

САИМАН® MARUZEN

MADE IN JAPAN

ГИДРАВЛИЧЕСКАЯ ВОДЯНАЯ ПОМПА

МОДЕЛЬ PH300

РУКОВОДСТВО ПО ЭКСПЛУАТАЦИИ



ВНИМАНИЕ

В ЦЕЛЯХ ОБЕСПЕЧЕНИЯ БЕЗОПАСНОСТИ ВНИМАТЕЛЬНО ПРОЧИТАЙТЕ
НАСТОЯЩЕЕ РУКОВОДСТВО ПЕРЕД НАЧАЛОМ ВЫПОЛНЕНИЯ РАБОТ.
НЕСОБЛЮДЕНИЕ ИНСТРУКЦИЙ МОЖЕТ СТАТЬ ПРИЧИНОЙ НЕСЧАСТНОГО
СЛУЧАЯ. ХРАНИТЕ ДАННЫЙ ДОКУМЕНТ В ДОСТУПНОМ МЕСТЕ.



MARUZEN KOGYO CO., LTD.

(Revised May 15, 2008)

ПРЕДИСЛОВИЕ

Настоящее руководство является важной частью Вашего оборудования. В нем описываются правила и рекомендации, которые помогут Вам безопасно и эффективно использовать техническое устройство. Вы ДОЛЖНЫ ознакомиться с функциями и операциями, внимательно прочитав это руководство, прежде чем начинать эксплуатацию этого механизма. Для обеспечения Вашей безопасности особенно важно, чтобы Вы прочитали и соблюдали все меры предосторожности, указанные в этом руководстве и наклейках на оборудовании. НЕОБХОДИМО строго следовать мерам предосторожности на всех этапах эксплуатации и технического обслуживания. * Невыполнение рекомендаций и предупреждений об опасности, приведенных в руководствах и на оборудовании, либо использование этого механизма не по назначению, может привести к выходу системы из строя или серьезной травме оператора. Всегда храните это руководство вместе с машиной или в легкодоступном месте для использования в дальнейшей работе. Следите за тем, чтобы все лица, привлекаемые к работе на данном оборудовании, могли периодически консультироваться с руководством. В случае потери или порчи руководства немедленно свяжитесь с нами или Вашим дилером для покупки нового экземпляра. Мы рекомендуем Вам всегда использовать оригинальные компоненты и части Maruzen. Замена компонентов и частей из других источников может привести к повреждению этого механизма и представлять опасность для операторов.

MARUZEN KOGYO CO., LTD.
155-8 NAGABUSE, MISHIMA-SHI,
SHIZUOKA-KEN, 411-0824, JAPAN

СОДЕРЖАНИЕ

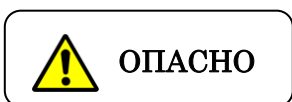
Техника безопасности	4 ~ 7
Классификация предупреждений.....	4
Предупреждения.....	5 ~ 7
Характеристики и описание.....	8
Предупреждающие наклейки.....	9
Предэксплуатационный осмотр.....	10
Эксплуатация	11 ~ 12
Рекомендации.....	13
Порядок осмотра	13
Устранение неисправностей.....	14 ~ 15
Покомпонентный чертеж.....	16
Перечень запасных частей.....	17

ТЕХНИКА БЕЗОПАСНОСТИ

В целях безопасной эксплуатации оборудования в настоящем руководстве и на корпусе содержатся меры предосторожности и предупреждающие таблички, в которых описываются действия, направленные на избежание потенциально опасных ситуаций.

КЛАССИФИКАЦИЯ ПРЕДУПРЕЖДЕНИЙ

Следующие символы используются с целью информирования Вас о потенциально опасных ситуациях, способных привести к несчастному случаю или аварии. В настоящем руководстве и табличках на механизмах используются следующие предупреждающие символы, отражающие потенциальный уровень опасности.



Показывает неизбежную опасную ситуацию, которая, если не устраняется, может привести к смерти или серьезной травме.



Показывает потенциально опасную ситуацию, которая, если не устраняется, может привести к смерти или серьезной травме.



Показывает потенциально опасную ситуацию, которая, если не устраняется, может привести к незначительной или умеренной травме.

**** Предупреждающие символы должны выделять все операции, которые, если не следовать строго инструкциям, могут привести к опасной для жизни ситуации, травме или повреждению оборудования.**

ПРЕДУПРЕЖДЕНИЯ

НЕ ЭКСПЛУАТИРУЙТЕ ОБОРУДОВАНИЕ ДО ТЕХ ПОР, ПОКА ВНИМАТЕЛЬНО НЕ ПРОЧИТАЕТЕ И НЕ УЯСНИТЕ СЛЕДУЮЩИЕ ПРАВИЛА ТЕХНИКИ БЕЗОПАСНОСТИ!



ОСТОРОЖНО

Перед эксплуатацией оборудования обязательно надевайте индивидуальные средства защиты:

1. Шлем
2. Защитные очки
3. Специальную обувь
4. Перчатки
5. Средства защиты органов слуха



ОСТОРОЖНО

Запрещается эксплуатировать оборудование в следующих случаях:

1. После приема медикаментов, вызывающих сонливость, при сильной головной боли.
2. В состоянии наркотического или алкогольного опьянения.
3. При наличии какой-либо травмы.

* Несоблюдение инструкций может привести к несчастному случаю.



ОСТОРОЖНО

Не дотрагивайтесь до оборудования голыми руками

1. Во время эксплуатации масляный бачок нагревается до высокой температуры.
2. Во время эксплуатации исполнительный орган нагревается до высокой температуры..

* Несоблюдение инструкций может стать причиной ожога



ВНИМАНИЕ

Передавая оборудование третьему лицу,

убедитесь в его осведомленности о правилах использования техники.



ОСТОРОЖНО

Высокое давление газа!

1. Накопитель содержит газ, находящийся под высоким давлением.
2. **ЗАПРЕЩЕНО** отворачивать колпачок без необходимости.

Несоблюдение инструкций может привести к серьезной травме

ВВЕДЕНИЕ

1. Данная помпа предназначена для перекачки чистой, загрязненной и сточной воды, не содержащей химикатов.

2. **Ниже приведены эксплуатационные ограничения.**
ЗАПРЕЩАЕТСЯ:
 - (1) Перекачивать другие жидкости кроме воды.
 - (2) Перекачивать воду с содержанием химических соединений (термальные источники) и иные жидкости, способные привести к возникновению коррозии.
 - (3) Перекачивать воду, нагретую до температуры выше 50°C.
 - (4) Перекачивать воду с содержанием легковоспламеняющихся и летучих веществ, чтобы избежать пожара.

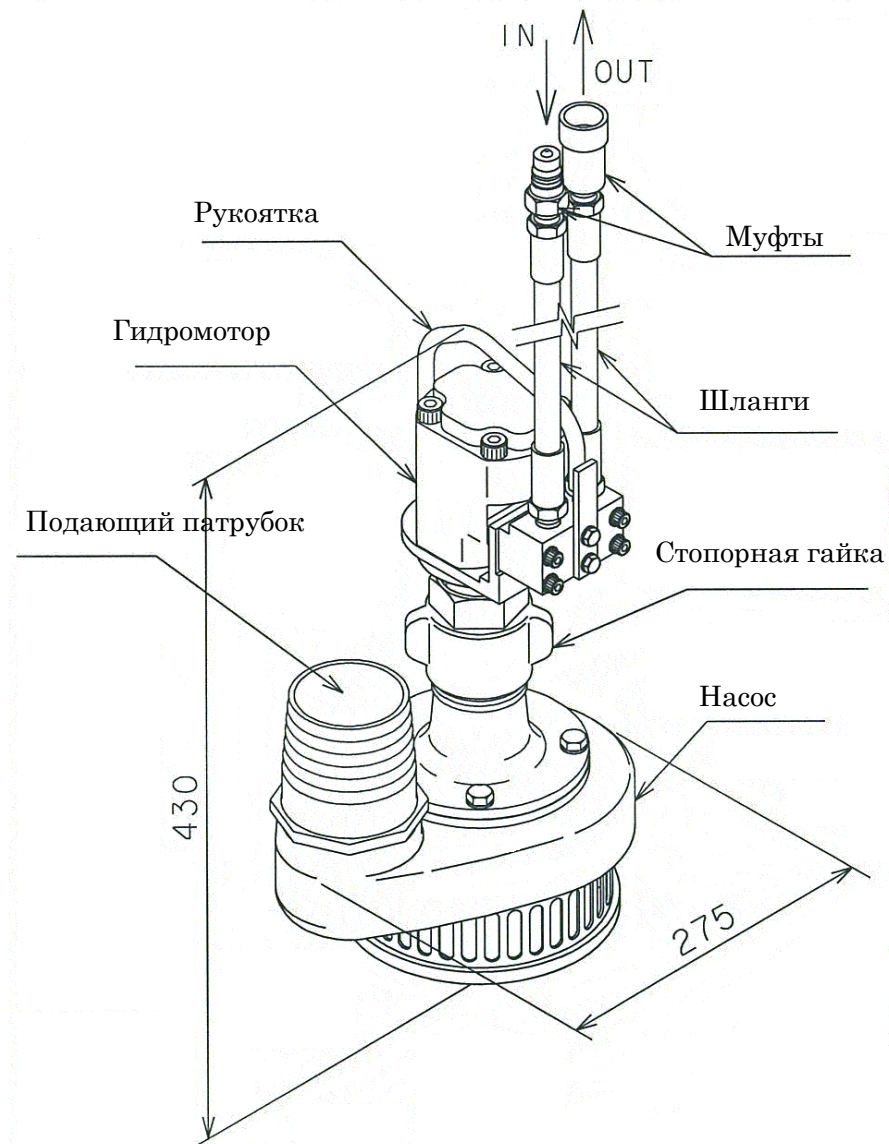
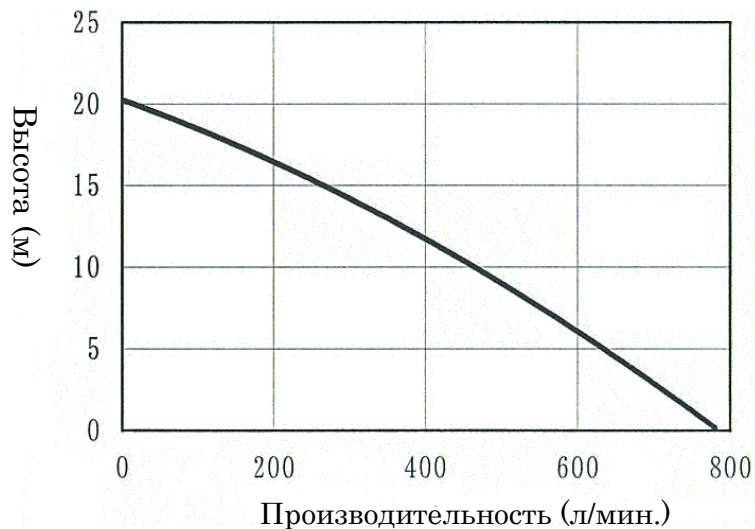
3. Не подключайте помпу к блоку питания с параметрами отличными от указанных в руководстве по эксплуатации (подача не должна превышать 25 л/мин.).

4. Запрещается использовать оборудование не по назначению.

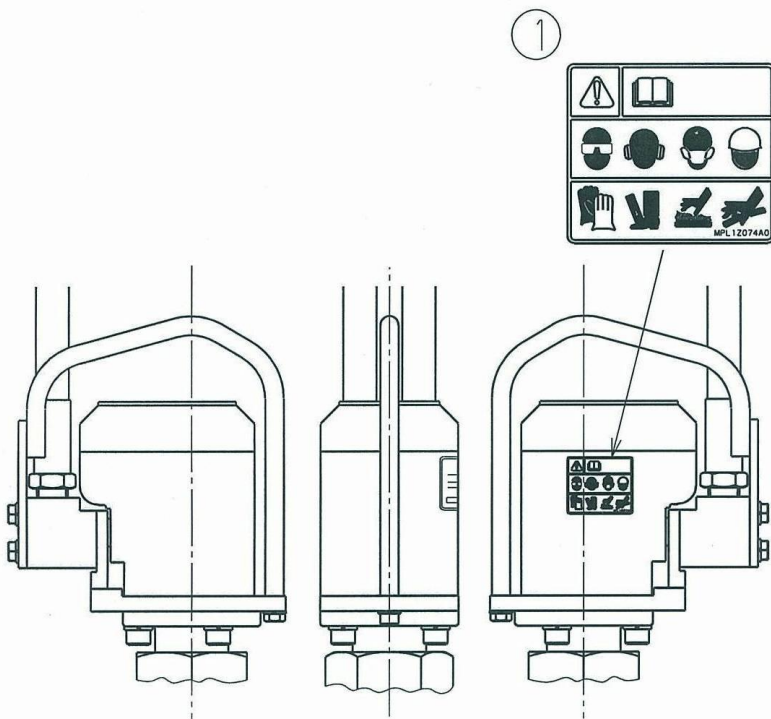
ТЕХНИЧЕСКИЕ ХАРАКТЕРИСТИКИ И ОПИСАНИЕ

Вес общий	12,4 кг
Габариты	275 мм x 430 мм (без шлангов)
Рабочее давление	9,8 МПа
Подача	20,5 л/мин.
Макс. подача	25 л/мин.
Макс. производительность насоса (при 20,5 л/мин.)	780 л/мин.
Макс. диаметр подающего патрубка	Ø 75 мм (3")
Макс. напор	20 м (при 20,5 л/мин.)
Муфты	3/8"

Рабочая характеристика



ПРЕДУПРЕЖДАЮЩИЕ НАКЛЕЙКИ



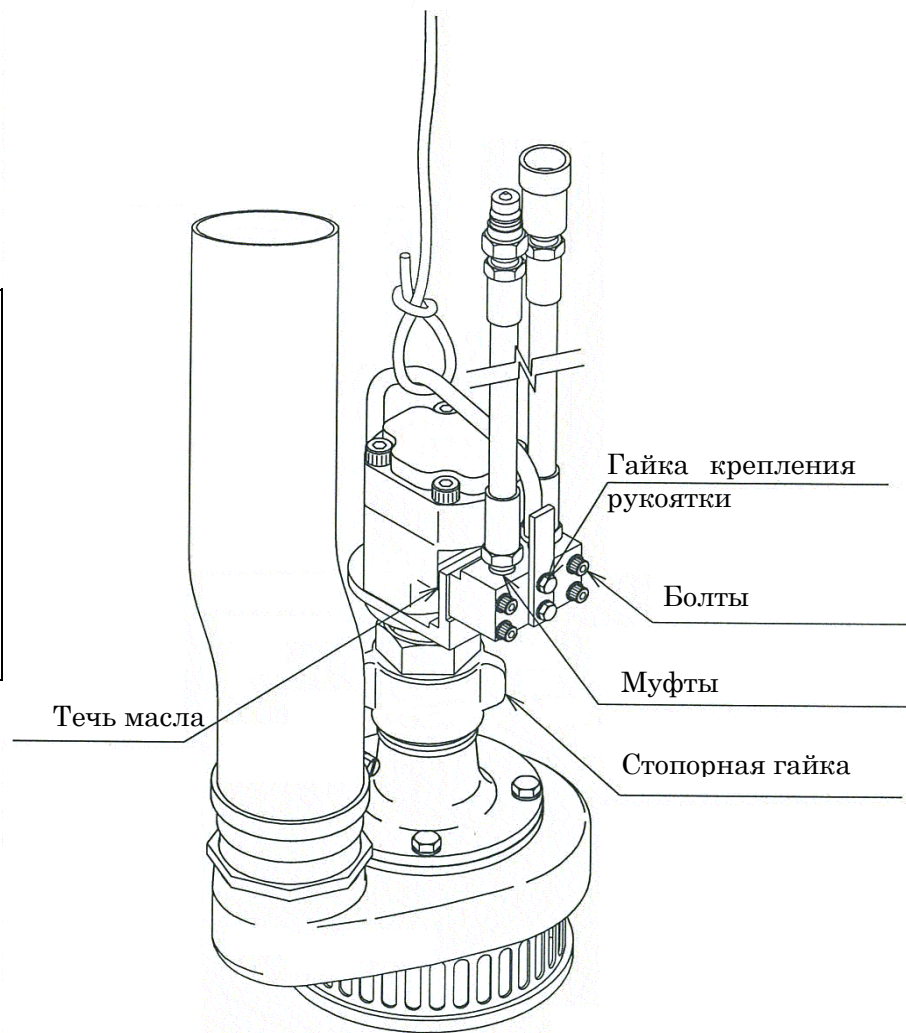
Убедитесь, что наклейки легко читаемы. В случае повреждения или утери наклейки подлежат замене.

No.	КОД	ОПИСАНИЕ
①	MPL1Z074A0	ПРЕДУПРЕЖДЕНИЕ

ПРЕДЭКСПЛУАТАЦИОННЫЙ ОСМОТР

С целью поддержания рабочего состояния оборудования выполняйте необходимый осмотр перед каждой эксплуатацией (см. рисунок).

Объект осмотра	Порядок действий
Слабая затяжка стопорной гайки	Затянуть
Слабая затяжка гайки крепления рукоятки	Затянуть
Слабое крепление муфт шлангов	Затянуть
Течь масла	Выполнить ремонт
Слабая затяжка болтов	Затянуть



ЭКСПЛУАТАЦИЯ

Подсоедините помпу к силовой установке с подходящими параметрами.

РАБОТА

1. Присоедините гибкий шланг к помпе и затяните шланговый хомут, чтобы избежать отсоединения во время работы.
2. Соедините помпу и силовую установку с помощью гидравлических шлангов (убедитесь, что охватываемая муфта присоединена к ВХОДНОМУ (IN) патрубку).
3. Поместите помпу в воду. Всегда используйте тросы для подъема или подвешивания помпы.
4. Выполните запуск силовой установки.
5. Переместите рычаг на установке в положение «ON» для начала перекачки воды.

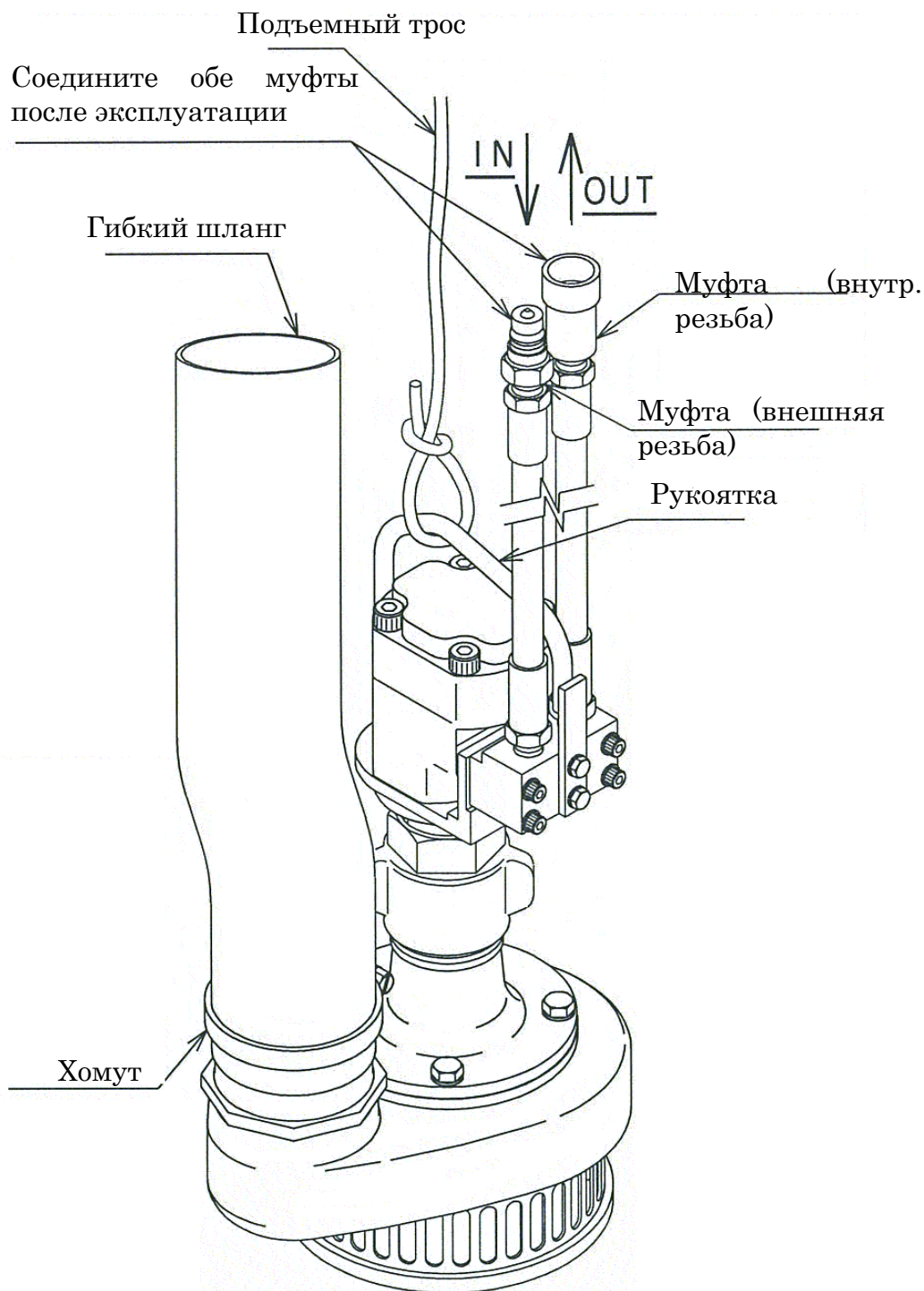
ЗАВЕРШЕНИЕ РАБОТЫ

1. Отключите подачу с помощью рычага

силовой установки.

2. Выключите установку.
3. Поднимите помпу с помощью троса. Во избежание повреждения оборудования не вытягивайте помпу за гидравлические шланги.
4. Чтобы предотвратить попадание грязи или пыли в шланги, соедините друг с другом обе муфты на помпе после их отсоединения от шлангов.
5. Снимите гибкий шланг и тщательно очистите помпу, чтобы удалить всю грязь и пыль внутри. Просушите насос на воздухе после очистки.

* См. чертеж на следующей странице.



РЕКОМЕНДАЦИИ

Следуйте этим рекомендациям при использовании гидравлической помпы:

1. Будьте предельно внимательны во время эксплуатации оборудования:
 - (1) Избегайте контакта с дополнительными шлангами.
 - (2) Займите устойчивое положение и убедитесь в отсутствии посторонних предметов, способных помешать выполнению работ.
2. Обратитесь к дилеру Maruzen, если вы собираетесь использовать силовую установку другой марки.
3. Не допускайте обратного подсоединения шлангов (IN и OUT).
4. Не тяните за шланги и не используйте их для подъема помпы.
5. **НЕМЕДЛЕННО** выключите силовую установку в случае отрыва шланга и течи гидравлической жидкости.
6. Во время отсоединения муфт небольшое количество масла может вытекать наружу. Избегайте попадания масла на землю.
7. После отсоединения от силовой установки соедините оба шланга вместе.

ПОРЯДОК ОСМОТРА

1. Ежедневный осмотр

- (1) Проверить оборудование на предмет течи.
- (2) Проверить затяжку креплений.

2. Периодический осмотр

Выполняйте периодический осмотр у дилера Maruzen.

- (1) Отвернуть болты кожуха насоса для выполнения осмотра внутренней поверхности
- (2) При необходимости выполнить замену крыльчатки. Для демонтажа крыльчатку повернуть влево.

ОБЪЕКТ ОСМОТРА	ПЕРИОДИЧНОСТЬ
Крыльчатка	Каждые 200 ч
Замена уплотнительных колец	Каждые 3 года

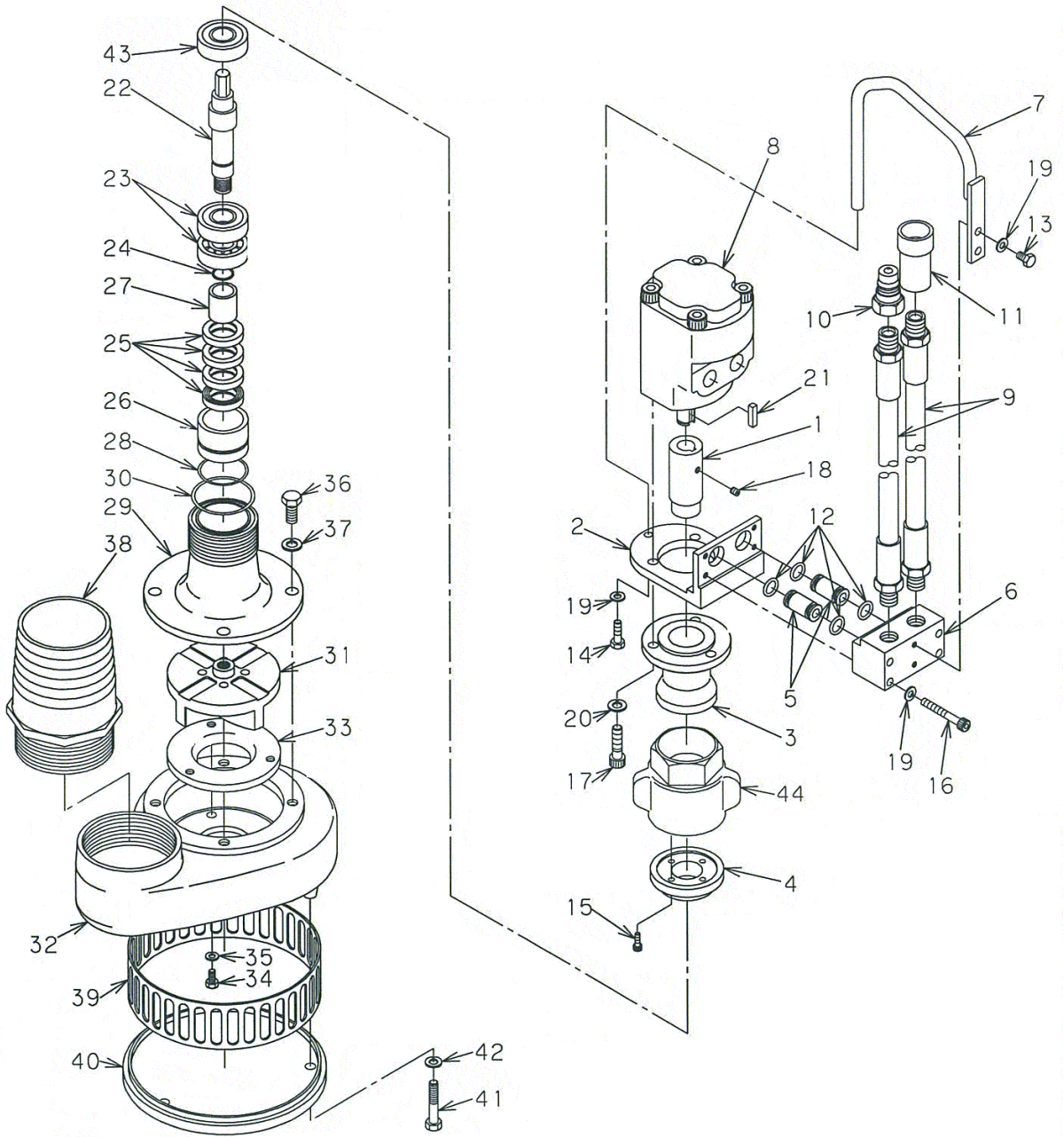
УСТРАНЕНИЕ НЕИСПРАВНОСТЕЙ

Пункты, отмеченные (*), выполняются в сервисном центре.

НЕИСПРАВНОСТЬ	ПРИЧИНА	УСТРАНЕНИЕ
Вода не перекачивается	1. Неправильное подсоединение шлангов	1. Присоединить шланги надлежащим образом
	2. Неправильное соединение муфт	2. Присоединить муфты надлежащим образом
	3. Силовая установка отключена	3. Включить установку
	4. Неисправность мотора	<input type="checkbox"/> 4. Выполнить замену
	5. Неисправность насоса	<input type="checkbox"/> 5. Выполнить ремонт или замену насоса
	6. Обратное подсоединение шлангов	6. Присоединить шланги надлежащим образом
	7. Повреждение крыльчатки	<input type="checkbox"/> 7. Выполнить замену
Низкая производительность	1. Недостаточная подача	<input type="checkbox"/> 1. Проверить частоту вращения и состояние гидронасоса
	2. На перепускном клапане силовой установки установлено слишком низкое давление	<input type="checkbox"/> 2. Отрегулировать давление: 11,7 – 17,2 МПа
	3. Недостаточное количество гидравлической жидкости	3. Долить до необходимого уровня
	4. Износ мотора	<input type="checkbox"/> 4. Выполнить замену
	5. Износ насоса	<input type="checkbox"/> 5. Выполнить замену
	6. Износ крыльчатки	<input type="checkbox"/> 6. Выполнить замену
	7. Засор всасывающего патрубка	7. Выполнить очистку патрубка
	8. Чрезмерная высота всасывания	8. Сократить высоту всасывания

НЕИСПРАВНОСТЬ	ПРИЧИНА	УСТРАНЕНИЕ
Резкая остановка во время эксплуатации	1. Отсоединение муфт	1. Закрепить муфту
	2. Неисправность мотора	<input type="checkbox"/> 2. Выполнить ремонт или замену
Течь масла в районе мотора	1. износ или повреждение прокладок	<input type="checkbox"/> 1. Поставить новые прокладки
Течь из коллектора или межшланговых соединений	1. Слабое крепление болтов и соединений	1. Затянуть
	2. Износ или повреждение уплотнительных колец	2. Выполнить замену
	3. Износ или повреждение шлангов	3. Выполнить замену
	4. Повреждение муфт	4. Выполнить замену

ПОКОМПОНЕНТНЫЙ ЧЕРТЕЖ МОДЕЛЬ РН300



ПЕРЕЧЕНЬ ЗАПАСНЫХ ЧАСТЕЙ, МОДЕЛЬ РН300

№.	КОД	НАИМЕНОВАНИЕ	КОЛ-ВО	№.	КОД	НАИМЕНОВАНИЕ	КОЛ-ВО
1	MW01Z001A	Сочленение приводное	1	23	0410-06204	Подшипник 6204Z	2
2	MW01Z002A	Кронштейн мотора	1	24	0509-10170	Кольцо уплотнительное JASO1017	1
3	MW01Z003A	Корпус	1	25	0602-02020	Сальник SC-25387	4
4	MW01Z004A	Направляющая	1	26	7014-14590	Кожух сальника	1
5	MW01Z005A	Маслопровод	2	27	7010-10010	Втулка FIR202530	1
6	MW01Z006A	Коллектор	1	28	0503-00440	Кольцо уплотнительное S-44	1
7	MW01Y007A	Рукоятка	1	29	7013-39720	Подшипник CASE	1
8	MA5R*101	Гидромотор	1	30	0501-00500	Кольцо уплотнительное G-50	1
9	14091 · 1- - 50 - -	Шланг гидравлический	2	31	7013-22410	Крыльчатка	1

10	QC-03M	Муфта (внешняя резьба)	1	32	7011-16180	Корпус	1
11	QC-03F	Муфта (внутренняя резьба)	1	33	7014-06140	Пластина боковая	1
12	OP-11	Кольцо уплотнительное	4	34	0012-40612	Болт 6 X 12 U	3
13	B - 6 X 12 (SUS)	Болт	2	35	0302-06150	Шайба M6	3
14	B - 6 X 20 (SUS)	Болт	1	36	0012-41025	Болт 10 X 25 U	4
15	BH - 4 X 12 (SUS)	Болт	4	37	0302-10250	Шайба M10	4
16	BH - 6 X 45 (SUS)	Болт	4	38	7010-10021	Патрубок подающий (P)	1
17	BH - 8 X 30 (SUS)	Болт	3	39	7013-16930	Фильтр	1
18	SH - 4 X 4 (SUS)	Винт	1	40	7013-09040	Крышка фильтра	1
19	WS - 6 (SUS)	Шайба пружинная	7	41	0012-40845	Болт 8 X 45 U	3
20	WS - 8 (SUS)	Шайба пружинная	3	42	0302-08200	Шайба M8	3
21	C201 - 5 X 5 X 20	Шпонка	1	43	0425-06204	Подшипник 6204ZZSG	1
22	7014 - 54180	Вал крыльчатки	1	44	7013-04480	Гайка стопорная	1

ДЕКЛАРАЦИЯ О СООТВЕТСТВИИ ЕС



MARUZEN KOGYO CO., LTD

155-8

NAGABUSE

Заявляет, что машина, указанная ниже,

Гидравлическая водяная помпа МОДЕЛЬ RH300

Серийный номер: From R-4852

Отвечает требованиям Постановления о машинном
оборудовании 98/37/ЕС,

Директор

A handwritten signature in black ink, appearing to read 'Y. Suwabe', is written over a horizontal line.

Yukio Suwabe