

## **Уважаемый пользователь!**

*Выражаем Вам признательность за выбор и приобретение изделия, отличающегося высокой надежностью и эффективностью в работе. Мы уверены, что наше изделие будет надежно служить Вам в течение многих лет.*

*Пожалуйста, обратите Ваше внимание на то, что эффективная и безопасная работа, также надлежащее техническое обслуживание возможно только после внимательного изучения Вами данного руководства пользователя.*

*При покупке рекомендуем Вам проверить комплектность поставки и отсутствие возможных повреждений, возникших при транспортировке или хранении на складе продавца. При этом изображенные, описанные или рекомендованные в данном руководстве принадлежности не в обязательном порядке могут входить в комплект поставки.*

*Проверьте также наличие гарантийного талона, дающего право на бесплатное устранение заводских дефектов в период гарантийного срока. На талоне должна присутствовать дата продажи, штамп магазина и разборчивая подпись продавца.*

## **СОДЕРЖАНИЕ**

<b>1.</b> Основные параметры	3
1.1. Технические характеристики	3
1.2. Комплект поставки	3
1.3. Область применения	3
<b>2.</b> Общие правила безопасности	4
2.1. Дополнительные меры по безопасной эксплуатации технического фена	6
<b>3.</b> Устройство и составные части	7
<b>4.</b> Эксплуатация	8
4.1. Подготовка к работе	8
4.2. Эксплуатация	8
4.3. Рекомендации по работе с инструментом	9
<b>5.</b> Периодическое обслуживание	11
<b>6.</b> Поиск и устранение неисправностей	11
<b>7.</b> Гарантийные условия	11

# ФЕН ТЕХНИЧЕСКИЙ PRORAB 6303 K

- Внимательно прочитайте настоящее руководство и следуйте его указаниям. Используйте данное руководство для ознакомления с феном техническим (далее в тексте могут быть использованы технические названия – фен, изделие, прибор, инструмент), его правильным использованием и требованиями безопасности.
- Храните данное руководство в надежном месте.

## 1. ОСНОВНЫЕ ПАРАМЕТРЫ

### 1.1. Технические характеристики

	6303 K
Напряжение сети питания, В.	220
Частота сети питания, Гц.	50
Максимальная мощность, Вт.	2000
Количество режимов работы	I, II
Макс. температура воздушного потока, °С.	I – 300 II – 550
Объем циркуляции воздуха, л/мин	I – 250 II – 550

*Технические характеристики и комплект поставки могут быть изменены производителем без предварительного уведомления.*

### 1.2. Комплект поставки

1. Фен технический – 1 шт.
2. Руководство по эксплуатации – 1 шт.
3. Кейс пластиковый – 1 шт.
4. Насадка формовочная – 4 шт.

### 1.3. Область применения

- Фен технический предназначен для удаления красок, формования и сварки пластмассы, нагревания термоусадочных труб; также подходит для пайки и лужения, размягчения клеевых соединений (швов), стягивания упаковочной фольги и поливиниловых проводных соединений, а также размораживания водопроводных труб. Исполнение фена - переносное, условия эксплуатации - работа под надзором, режим работы - повторно-кратковременный.

 **Внимание!** Инструмент не предназначен для профессионального использования!

## 2. ОБЩИЕ ПРАВИЛА БЕЗОПАСНОСТИ



- Прочтите, пожалуйста, внимательно правила безопасности и следуйте изложенным в них указаниям. Не соблюдение приведенных ниже правил может привести к серьезным травмам, полученным в результате механического воздействия режущего инструмента, поражения электрическим током или пожарам.
- В целях безопасности дети моложе 18 лет, также люди, не ознакомившиеся с данными правилами, не должны пользоваться инструментом.
- Используйте инструмент только по его прямому назначению, указанному в руководстве пользователя.
- Если Вы не имеете навыков в работе с инструментом, настоятельно рекомендуется предварительно проконсультироваться у специалиста или опытного пользователя.
- Инструмент не предназначен для использования лицами (включая детей) с пониженными физическими, чувственными или умственными способностями или при отсутствии у них опыта или знаний, если они не находятся под контролем или не проинструктированы об использовании прибора лицом, ответственным за их безопасность.
- Дети должны находиться под контролем для недопущения игры с инструментом.

### Рабочее место

- Помните! Вы несете ответственность за безопасность на рабочем месте!
- Содержите рабочее место в чистоте и порядке. Беспорядок на рабочем месте может стать причиной получения травмы.
- Ознакомьтесь с окружающей обстановкой вокруг рабочего места. Проверьте наличие возможных опасностей, которые могут быть не слышимы из-за шума механизмов инструмента.
- Не используйте инструмент в сырых местах, в среде водяных испарений, вблизи мест хранения горючих жидкостей и газов.
- Следите, чтобы поблизости не было неосведомленных о вашей работе людей (особенно детей) и животных.
- Работайте только в условиях хорошей видимости, или обеспечьте рабочее место достаточной освещенностью.
- Соблюдайте тишину в общепринятое время для отдыха.

### Визуальный контроль

- Перед каждым запуском производите проверку состояния основных узлов. Убедитесь, что все элементы находятся в рабочем состоянии и способны должным образом выполнять требуемые функции. При повреждении какого-либо узла дальнейшая эксплуатация инструмента недопустима!
- При обнаружении повреждений обращайтесь сервисный центр.

**⚠ Внимание! Запрещается пользоваться инструментом, если его устройства управления, защитные и блокировочные устройства повреждены, изношены или удалены!**

- Запрещается использовать суррогатную блокировку, например, привязав пусковую клавишу (кнопку) изоляционной лентой!
- Поверхность рукоятки управления инструмента должна быть чистой, сухой и не жирной.

### Техника безопасности

**⚠ Внимание! Соблюдайте все правила техники безопасности!**

При эксплуатации технического фена соблюдайте общие правила безопасности использования электроприборов.



**⚠ Внимание! Корпус прибора может нагреваться во время работы, выходное сопло подает наружу очень горячий воздух! Остерегайтесь ожогов! Не направляйте сопло фена на людей, животных, воспламеняющиеся материалы и т.п.**

## Электробезопасность

**⚠ Внимание! Во время перерыва в работе и после ее прекращения, перед обслуживанием, ремонтом и хранением инструмента вынимайте вилку сетевого шнура из штепсельной розетки!**



- Рекомендуется подключать инструмент через автомат защитного отключения (FI выключатель, аварийный прерыватель цепи). При необходимости проконсультируйтесь у специалиста-электрика.
- Следите за напряжением электрической сети. Параметры электросети должны соответствовать инструменту.

**⚠ Внимание! Напряжение электрической сети ниже 220 В может стать причиной выхода из строя инструмента!**

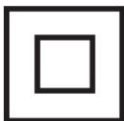
- Регулярно обследуйте сетевой шнур на наличие повреждений и износа. Инструмент может использоваться только при безупречном состоянии сетевого шнура. Сетевой шнур может быть заменен только в сервисном центре.



**⚠ Внимание! При повреждении или разрыве сетевого шнура немедленно выньте его вилку из штепсельной розетки!**

- Не используйте сетевой шнур для вытягивания его вилки из штепсельной розетки. Не наступайте на сетевой шнур. Удаляйте сетевой шнур от зоны действия режущего инструмента. Защищайте сетевой шнур от воздействия высокой температуры, нефтепродуктов и острых кромок.
- Штепсельная розетка электросети должна полностью соответствовать вилке сетевого шнура инструмента. Настоятельно рекомендуется не использовать различные адаптеры (переходники), а установить необходимую штепсельную розетку.
- Используйте только стандартные удлинители промышленного изготовления. Поперечное сечение удлинительных кабелей не должно быть меньше, чем у сетевого шнура инструмента. При длине до 20 м используйте удлинитель с минимальным сечением 1,5 мм<sup>2</sup> и более, при использовании от 20 до 50 м используйте удлинитель сечением 2,5 мм<sup>2</sup>.
- При использовании удлинительного кабеля, намотанного на барабан, вытягивайте кабель на всю длину. При необходимости проконсультируйтесь у специалиста-электрика.

## Двойная изоляция



- Инструмент имеет двойную изоляцию. Это означает, что все внешние металлические части электрически изолированы от токоведущих частей. Это выполнено за счет размещения дополнительной изоляции между электрическими и механическими частями.

**⚠ Внимание! Двойная изоляция не заменяет обычных мер предосторожности, необходимых при работе с этим инструментом. Эта изоляционная система служит дополнительной защитой от травм, возникающих в результате возможного повреждения электрической изоляции внутри инструмента.**

## Меры безопасности при эксплуатации

- Следите, чтобы при включении инструмента в нем (на нем) не оставались настроечные и закрепляющие инструменты, ключи и т.д.

**⚠ Внимание! Работайте собранно и ответственно! Не используйте инструмент, если Вы устали, так же если находитесь под влиянием алкоголя или понижающих реакцию лекарственных и других средств!**

- Во время работы выбирайте удобное, устойчивое, постоянно контролируемое Вами положение.
- Оберегайте части вашего тела, в первую очередь пальцы, от возможных контактов с движущимися частями инструмента.
- Не перегружайте инструмент, он работает надежно и безопасно только при соблюдении параметров, указанных в его технических характеристиках. Работайте с перерывами, чтобы не допустить перегрева.

**⚠ Внимание! Режим работы прибора – повторно-кратковременный, т.е. на каждые 15-20 минут работы необходимо делать паузу для охлаждения инструмента в течении 5-10 минут. Не перегружайте инструмент. Время работы не более 20 часов в неделю.**

- Следите, чтобы вентиляционные отверстия (прорези) в корпусе электродвигателя всегда были открытыми и чистыми.
- При внезапном отключении электросети немедленно приведите пусковую клавишу в выключенное положение, это исключит непредвиденные действия инструмента при восстановлении электропитания.
- При каждом перерыве в работе выключайте инструмент и вынимайте вилку сетевого шнура из штепсельной розетки.

**⚠ Внимание! Оберегайте инструмент от попадания на него брызг воды и иных атмосферных осадков.**

## 2.1. Дополнительные меры по безопасной эксплуатации технического фена



- Работайте в хорошо проветриваемых помещениях.
- Используйте средства защиты органов дыхания (респираторы) от токсичного испарения лакокрасочных материалов и растворителей. Такие испарения могут нанести вред здоровью!
- Во время работы не носите свободную одежду, украшения и т.д., укройте длинные волосы, надевайте крепкую нескользящую обувь, прочные брюки, обязательно защитные перчатки, защитные очки (обычные очки не являются защитными) или защитную маску.



- Для защиты рук от воздействия высоких температур, обязательно используйте специальные защитные перчатки из плотной кожи!
- Для защиты органов слуха используйте специальные средства защиты (беруши, наушники).
- Остерегайтесь направления потока горячего воздуха из сопла на одежду, кожу. Это может вызвать сильные ожоги!

**⚠ Внимание! При эксплуатации инструмента может образовываться пыль и испарения, содержащие химические вещества, которые могут причинить вред здоровью!**

- К таким химическим веществам относятся свинец, в составе свинцовых белил; кварц, входящий в состав кирпича и цемента; мышьяк и хром, содержащиеся в пиломатериале, обработанном химическими реагентами, и прочие вредные вещества.
- В запыленной среде риск воздействия данных химических веществ зависит от частоты проведения связанных с ними работ. Чтобы сократить их вредное воздействие, работайте в хорошо проветриваемом помещении и используйте утвержденные защитные приспособления, например, противопылевые респираторы, специально разработанные для отфильтровывания микроскопических частиц.

**⚠ Внимание! Перед любыми видами обслуживания и ремонта, также перед хранением инструмента вынимайте вилку сетевого шнура из штепсельной розетки!**

- При обслуживании инструмента используйте только рекомендованные изготовителем вспомогательные материалы.
- Проверку и ремонт инструмента производите только в сервисном центре.
- Если инструмент долго находился на холоде, перед использованием в помещении дайте ему нагреться до комнатной температуры.
- При нагреве мелких изделий, используйте зажимы, струбцины, тиски или другой способ их надежного крепления.

- Во время работы держите воздушное сопло на расстоянии более 50 мм от обрабатываемой поверхности, чтобы она не препятствовала воздушному потоку.

**⚠ Внимание!** *Никогда не используйте данный технический фен для сушки волос или одежды!*

- Не оставляйте фен включенным без надзора.
- Никогда не пользуйтесь феном вблизи легко возгораемых газов или взрывоопасных материалов (существует опасность возникновения взрыва).
- Тепло может передаваться и на материалы, находящиеся вне Вашего поля зрения. Всегда помните о пожарной безопасности, держите поблизости огнетушитель, в качестве предохранительной меры в случае воспламенения материала.
- Контролируйте время нагрева поверхностей. Не сжигайте краску!
- При работе на вертикальной поверхности, краску следует снимать сверху вниз, чтобы она не попадала в сопло фена и не загоралась.
- Не позволяйте краске прилипнуть к соплу или скребку, так как в дальнейшем она может загореться.
- Тщательно убирайте рабочую зону по окончании работы.
- Помните, что такие места, как пространство за подвесными потолками, полости в балках и других лесоматериалах, из которых выполнены полы, стены и потолки дома, могут содержать воспламеняющиеся материалы. Проверьте их перед использованием технического фена!

**⚠ Внимание!** *Не дотрагивайтесь до металлического сопла, так как оно очень сильно нагревается во время работы и остается горячим в течение 30 минут после ее окончания.*

- Дайте инструменту полностью охладиться перед хранением.
- Необходимо всегда отключать инструмент и давать ему время для охлаждения перед сменой насадок!
- Не создавайте препятствий на входе или на выходе воздуха из сопла, поскольку это может привести к чрезмерному повышению температуры и, в конечном счете, к повреждению инструмента из-за перегрева.
- Не втыкайте ничего в сопло, так как это может привести к удару электрическим током. А также не следует заглядывать в сопло работающего инструмента из-за высокой температуры выходящего воздушного потока.

#### **Меры безопасности при обслуживании, ремонте, хранении**

- Проверку и ремонт производите только в сервисном центре.
- Храните инструмент в чистом, сухом и недоступном для детей месте.

## **3. УСТРОЙСТВО И СОСТАВНЫЕ ЧАСТИ**



Рис. 1

1. Сопло
2. Защитный кожух нагревателя
3. Регулятор термостата
4. Выключатель / регулятор режима мощности
5. Ручка
6. Шнур сетевой

## 4. ЭКСПЛУАТАЦИЯ

### 4.1. Подготовка к работе

- Откройте коробку. Извлеките все комплектующие детали и узлы.
- Проверьте комплектность и целостность инструмента.

**⚠ Внимание!** Не закрывайте вентиляционные отверстия, так как это ограничивает поток воздуха через фен и приводит к перегреву инструмента.

### 4.2. Эксплуатация

#### Включение / выключение

- Произведите наружный осмотр инструмента на предмет повреждений. При повреждении какого - либо узла дальнейшая эксплуатация инструмента недопустима!
- Подключите сетевой шнур фена к розетке переменного тока 220 В, 50 Гц.
- Чтобы включить фен, переключите клавишу выключателя (4)(См. Рис.1) в одно из положений «I» или «II». В зависимости от необходимой температуры нагрева.
  - Режим «I» - Максимальная температура воздуха + 300°C, Объем циркуляции воздуха – 250 л/мин.
  - Режим «II» - Максимальная температура воздуха + 550°C, Объем циркуляции воздуха – 550 л/мин.
- Для отключения фена установите клавишу выключателя (4)(См. Рис.1) в положение «0».

**⚠ Внимание!** Позвольте фену прогреться в течение 10-30 секунд до начала работы.

- В начальный период применения фена, из него может выделяться легкий дым после включения. Это вызвано обгоранием напыления нагревательного элемента, и частично сгоранию пыли. Это нормальное явление, которое вскоре прекратится.

**⚠ Внимание!** Режим работы прибора – повторно-кратковременный, т.е. на каждые 15-20 минут работы необходимо делать паузу для охлаждения инструмента в течении 5-10 минут. Не перегружайте инструмент. Время работы не более 20 часов в неделю.

#### Регулировка термостата

- Для более тонкого контроля температуры, у данного фена имеется возможность регулировки термостата.
- Поверните регулятор (3)(См. Рис.1) против часовой стрелки для уменьшения температуры.
- Поверните регулятор (3)(См. Рис.1) по часовой стрелки для увеличения температуры.

#### Охлаждение

**⚠ Внимание!** Выходное сопло фена подает наружу очень горячий воздух и нагревается во время работы! Остерегайтесь ожогов! Не направляйте работающий фен на людей, животных, легковоспламеняющиеся материалы и т.п.

- Во время работы сопло фена очень сильно нагревается. Будьте осторожны при охлаждении фена после применения. Положите его на ровную, огнестойкую поверхность.
- Чтобы ускорить процесс охлаждения установите переключатель температуры в минимальное положение и дайте поработать пистолету несколько минут. После выключения оставьте его охлаждаться около 30 минут.

**⚠ Внимание!** Запрещается охлаждать инструмент, опуская его сопло в воду!

### 4.3. Рекомендации по работе с инструментом

#### Установка насадок

- Технический фен поставляется с 4 насадками различного предназначения.



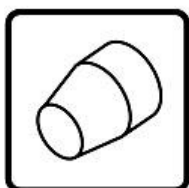
- Плоское сопло: направляет на обрабатываемую деталь узкий поток воздуха и служит для удаления краски или лака с плоских поверхностей с большой площадью, например двери, стены лестницы и др. Используется вместе со шпателем.



- Дефлекторная насадка: отклоняет поток тепла от оконных стекол или других хрупких поверхностей, защищает поверхности от излишнего нагревания при работе.



- Рефлекторная насадка: служит для изменения формы пластмассы, например для усадки кабеля и обработки труб; служит для оттаивания водопроводных труб, пайки труб, сгибания деталей из пластмассы и защитных оболочек из термоусадочного материала.



- Редуцирующая насадка: служит для концентрации воздушного потока, направляет поток горячего воздуха на деталь маленькой площади и мягкой пайки.

- Все прикладные примеры (кроме удаления краски с оконных рам) могут быть выполнены и без насадок; однако, использование соответствующих насадок упрощает работу и значительно улучшает ее качество
- Для установки насадки просто наденьте насадку на сопло выхода воздуха.
- Для снятия насадки: снимите насадку с сопла фена, после его охлаждения.

**⚠ Внимание!** Устанавливайте и снимайте насадки только на остывшем инструменте, когда выключатель находится в положении «0» и вилка сетевого шнура вынута из розетки!

#### Выполнение различных операций:

##### Удаление краски / лака

- Используйте чистый, острый скребок.
- Когда краска размягчится, соскребите ее. Опытным путем определите необходимое время теплового воздействия для получения оптимальных результатов.
- Немедленно соскребите размягченную краску, иначе она снова отвердеет.
- Выдерживайте угол 30-40° между инструментом и заготовкой.
- Немедленно удалите краску и мусор со скребка, чтобы предотвратить их воспламенение.
- Не направляйте слишком долго поток горячего воздуха на одну и ту же поверхность.

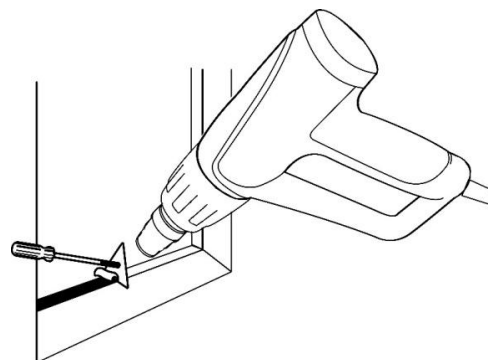




- Собирайте удаленную краску в безопасном месте.
- Тщательно очистите рабочую зону по завершении работы.
- Будьте осторожны при удалении слоев краски в старых зданиях; в прошлом, здания могли быть окрашены красками, содержащими свинец, который является высокотоксичным веществом, воздействие даже небольших доз свинца может вызвать серьезный урон здоровью.
- Удаление содержащей свинец краски должно производиться специалистом без использования термоинструмента.

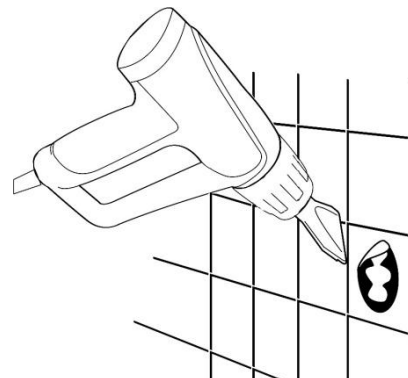
### **Удаление краски / лака с окон**

- Всегда используйте дефлекторную, стеклозащитную насадку при работе рядом со стеклом.
- Удаляйте краску ручным скребком, не используйте фен для удаления краски на окнах в металлических рамах - металл теплопроводен, и это может привести к разрушению стекла.



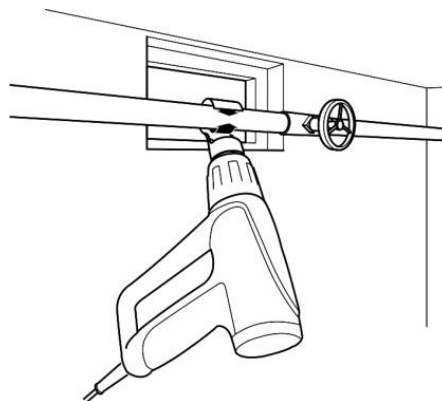
### **Удаление наклеек**

- Для этих работ используйте плоское сопло.
- Многие клеевые вещества размягчаются при нагреве, что позволяет разделять клеевые соединения и удалять избыточное количество клеевого вещества.
- Нагрейте наклейку с наружной стороны, каждый раз следите за тем, чтобы не перегреть подстилающую поверхность
- Так же удобно использовать плоское сопло для:
  - Удаления линолеума и винилового напольного покрытия
  - Удаления защитного покрытия / нанесение полос защитного покрытия
  - Размягчения/плавления смол, олова, битума, воска.
  - Ремонта досок для серфинга, лыж и другого спортивного инвентаря, изготовленного из синтетических материалов.
  - Сварки поливинилхлоридных материалов.
  - Разравнивания вздутостей после наклеивания поливинилхлоридных этикеток.



### **Спаивание водопроводных труб**

- Фен подходит для работы с мягкими припоями (точка плавления которых ниже +400°С)
- Для этих работ используйте рефлекторную насадку. Тщательно очистите обе соединяемые секции перед спаиванием, произведите предварительный нагрев обеих секции, соедините их
- Размораживание замерзших водопроводных труб. Равномерно нагрейте замерзший участок водопроводные трубы.
- Формование и изгибание деревянных деталей (моделирование), формование пластмасс с допустимой точкой плавления (полиэтилен, поливинилхлорид, акриловое стекло, плексиглас и т.д.).
- Восстановление разломанных/погнутых свечей до их первоначальной формы



### **Сушка**

- Осуществляйте сушку только при установке режима низкой температуры (положение «I») и при увеличенном расстоянии между инструментом и заготовкой. В зависимости от размера объекта, удобно использовать редуцирующую или плоскую насадку.
  - Сушка краски, лака, гипса, строительного раствора и штукатурки.
  - Сушка влажной древесины перед шпатлевкой.
  - Быстрая сушка толстого слоя шпатлевки или клеевого вещества.
  - Сушка строительных швов перед применением изоляции или герметика

## 5. ПЕРИОДИЧЕСКОЕ ОБСЛУЖИВАНИЕ

При нормальной эксплуатации фен не требует технического обслуживания, а только чистку от пыли корпуса и контроля работоспособности. Исправность фена определяется внешним осмотром, затем включением и проверкой нагрева потока воздуха. При соблюдении условий эксплуатации, хранения и своевременном устранении неисправностей, инструмент может эксплуатироваться продолжительное время.

### **Правила транспортировки и хранения**

- Инструмент в упаковке изготовителя можно транспортировать всеми видами крытого транспорта при температуре воздуха от -10 до + 40°С и относительной влажности до 80% (при температуре +25°С).
- При транспортировании должны быть исключены любые возможные удары и перемещения упаковки с прибором внутри транспортного средства.
- Инструмент должен храниться в упаковке изготовителя, в отапливаемом, вентилируемом помещении, в недоступном для детей месте, исключая попадание прямых солнечных лучей, при температуре от 0 до + 40°С, и относительной влажности 65% (при температуре +25°С).
- По истечению срока службы, прибор должен быть утилизирован в соответствии с нормами, правилами и способами, действующими в месте утилизации бытовых приборов.

## 6. ПОИСК И УСТРАНЕНИЕ НЕИСПРАВНОСТЕЙ

Характер неисправности и ее внешние проявления	Вероятная причина	Метод устранения
Прибор не включается	Отсутствует напряжение в электросети.	Проверить наличие напряжения в электросети.
	Обрыв шнура питания.	Проверить целостность шнура питания, обратится в сервисный центр для ремонта.
	Неисправен выключатель	Обратитесь в сервисный центр для ремонта.
	Неисправен электродвигатель вентилятора.	Обратитесь в сервисный центр для ремонта.
Воздушный поток не нагревается	Неисправен переключатель режимов.	Проверить функционирование переключателя режимов, обратится в сервисный центр для ремонта.
	Неисправен нагревательный элемент.	Обратитесь в сервисный центр для ремонта.

## 7. ГАРАНТИЙНЫЕ УСЛОВИЯ

### **Уважаемый покупатель!**

1. Поздравляем Вас с покупкой нашего изделия и выражаем признательность за Ваш выбор.
2. Надежная работа данного изделия в течение всего срока эксплуатации - предмет особой заботы наших сервисных центров. В случае возникновения каких-либо проблем в процессе эксплуатации изделия рекомендуем Вам обращаться только в сервисные центры, адреса и телефоны которых Вы сможете найти в Гарантийном талоне или узнать в магазине.
3. При покупке изделия требуйте проверки его комплектности и исправности в Вашем присутствии, инструкцию по эксплуатации и заполненный Гарантийный талон на русском языке. При отсутствии у Вас правильно заполненного Гарантийного талона мы будем вынуждены отклонить Ваши претензии по качеству данного изделия.

4. Во избежание недоразумений убедительно просим Вас перед началом работы с изделием внимательно ознакомиться с инструкцией по его эксплуатации.
5. Обращаем Ваше внимание на исключительно бытовое назначение данного изделия.
6. Правовой основой настоящих гарантийных условий является действующее Законодательство и, в частности, Закон "О защите прав потребителей".
7. Гарантийный срок на данное изделие составляет 12 месяцев и исчисляется со дня продажи через розничную торговую сеть. В случае устранения недостатков изделия, гарантийный срок продлевается на период, в течение которого оно не использовалось.
8. Срок службы изделия – 5 лет.
9. Наши гарантийные обязательства распространяются только на неисправности, выявленные в течение гарантийного срока и обусловленные производственными факторами.
10. Гарантийные обязательства не распространяются на неисправности изделия, возникшие в результате:
  - Несоблюдения пользователем предписаний инструкции по эксплуатации изделия.
  - Механического повреждения, вызванного внешним ударным или любым иным воздействием.
  - Использования изделия в профессиональных целях и объемах.
  - Применения изделия не по назначению.
  - Стихийного бедствия.
  - Неблагоприятных атмосферных и иных внешних воздействий на изделие, таких как дождь, снег, повышенная влажность, нагрев, агрессивные среды.
  - Использования принадлежностей, расходных материалов и запчастей, не рекомендованных или не одобренных производителем.
  - Проникновения внутрь изделия посторонних предметов, насекомых, материалов или веществ.
  - На аппараты, подвергавшиеся вскрытию, ремонту или модификации вне уполномоченного сервисного центра.
  - На принадлежности, запчасти, вышедшие из строя вследствие нормального износа, и расходные материалы, такие как фильтры, угольные щетки, и т. п.
  - На неисправности, возникшие в результате перегрузки, повлекшей выход из строя электродвигателя, нагревателей, выпрямителей, автоматических выключателей или других узлов и деталей. К безусловным признакам перегрузки изделия относятся, помимо прочих: появление цветов побежалости, деформация или оплавление деталей и узлов изделия, потемнение или обугливание изоляции проводов под воздействием высокой температуры.

Изготовитель обязуется в течение гарантийного срока эксплуатации безвозмездно исправлять дефекты продукции или заменять ее, если дефекты не возникли вследствие нарушения покупателем правил пользования продукцией или ее хранения. Гарантийный ремонт инструмента производится изготовителем по предъявлении гарантийного талона, а послегарантийный – в специализированных ремонтных мастерских. Изготовитель не принимает претензии на некомплектность и механические повреждения инструмента после его продажи.

Компания ООО «ПРОРАБ» ставит перед собой приоритетную задачу максимально удовлетворить потребности покупателей в бензо-, пневмо-, электроинструменте и расходном материале. Создавая ассортиментную линейку, мы ориентируемся в первую очередь на доступные цены при оптимальном уровне надежности. Вся выпускаемая продукция сделана в Китае и имеет все необходимые сертификаты соответствия.