

## ФУНКЦИЯ

Термостатические вентили с установленной термостатической головкой ICMA созданы специально для автоматического поддержания заданной температуры в помещении.

Принцип работы термоголовки основан на сжатии и расширении внутреннего цилиндрического гофрированного устройства наполненного специальной жидкостью.

При увеличении комнатной температуры теплочувствительный цилиндр расширяется и давит на шток терморегулирующего вентиля, который в свою очередь, перекрывает проходное отверстие вентиля, тем самым, уменьшая количество воды поступающей в радиатор. При уменьшении комнатной температуры цилиндр сжимается, открывая вентиль, таким образом, вода в радиатор поступает в большем количестве и температура в помещении увеличивается.

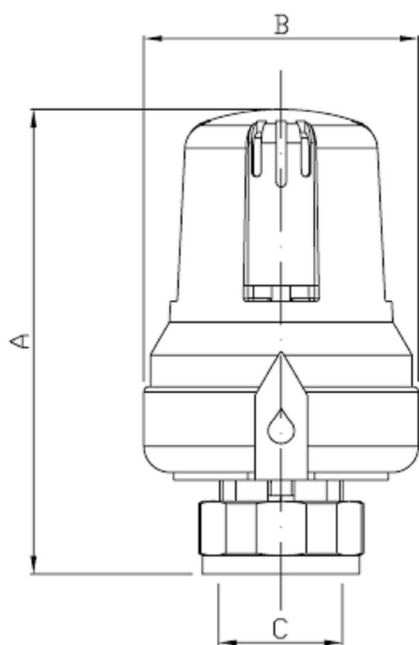
Благодаря применению термостатических вентиляей и термостатических головок ICMA, стало возможным автоматическое поддержание заданной комнатной температуры, что обеспечивает комфортные условия проживания, и существенную экономию расхода топлива.



## ТЕХНИЧЕСКИЕ ХАРАКТЕРИСТИКИ

Артикул	986	989
Код	82986AC20	82989AC20
Максимальное рабочее давление	10 бар	
Максимальное дифференциальное давление	1 бар	
Максимальная рабочая температура	100 °C	
Максимальная комнатная температура	60 °C	
Шкала регулировки	0-5	
Амплитуда регулирования температуры	0-28 °C	
Антизамерзающая функция	6 °C	
Гистерезис термоголовки	0,3 К	
Резьба	28x1,5	30x1,5

## Габаритные размеры



Код	A	B	C
82986AC20	83	52	28x1,5
82989AC20	83	52	30x1,5

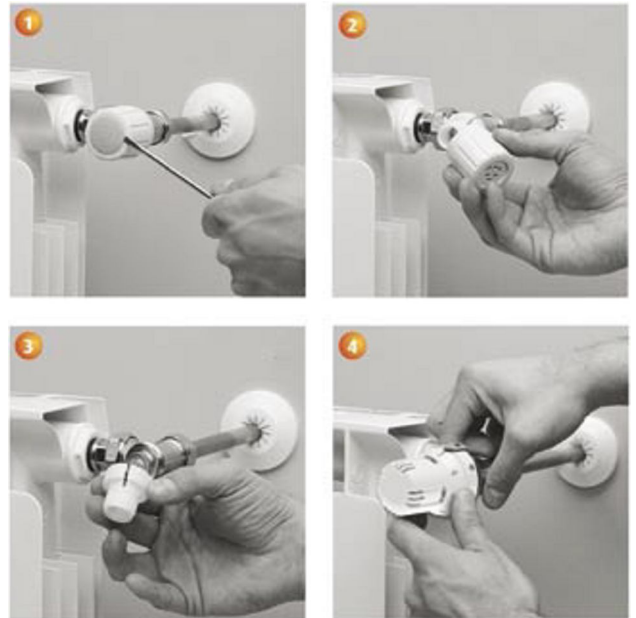
## Монтаж термостатической головки

### Необходимость монтажа термостатических вентилей и головок.

Термостатические вентили и головки ICMA обеспечивают автоматическую регулировку температуры в комнате, в которой они установлены. В жилом помещении, как правило, имеются дополнительные источники тепла, такие как: бытовые электроприборы, кухонные плиты, солнечный свет. Помимо системы отопления они дают дополнительное тепло, что приводит к ее излишкам и перерасходу. Термостатическое управление реагирует на изменения температуры, и оптимизирует использование тепла, производимое системой отопления, обеспечивая, таким образом, энергосбережение, поддерживая температуру на заданном пользователем значении.

### Монтаж термостатической головки.

Прежде всего, для правильной работы, термостатическая головка, должна устанавливаться горизонтально. Кроме того, она не должна быть закрыта шторами, радиаторными экранами, и не должна устанавливаться на солнце. При соблюдении данных условий термоголовка будет работать правильно. На рисунках приведен, корректный способ монтажа термостатической головки. Для установки термоголовки, нужно снять ручку термостатического вентиля, так, как показано на рисунках 1–2–3–4. Для упрощения монтажа, установите термоголовку в положение «5», и закрутите резьбовое кольцо на корпусе вентиля. После этого вы можете регулировать температуру, установив ее значение.



## Ограничение температуры

Для ограничения температуры от «0» до выбранного значения, действуйте следующим образом:



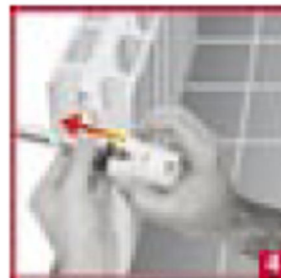
1) Установите термостатическую головку на выбранное значение.



2) Потяните на себя кольцо блокировки и ограничения температуры. Должен раздаться щелчок.



3) Поверните кольцо до упора по часовой стрелке, при этом не поворачивая головку.



4) Нажмите на кольцо от себя до щелчка, при этом на индикаторе должен быть символ капли, соответствующий выбранной температуре.

**Теперь функция ограничения температуры от «0» до максимального, выбранного значения установлена.**

Для снятия функции ограничения температуры на выбранном значении, понятие на себя кольцо до щелчка. Не поворачивая термоголовку, поверните кольцо до упора, против часовой стрелки. После этого, нажмите на кольцо от себя, до щелчка. Для снятия обеих функций ограничения и блокировки температуры и возврату к первоначальным значениям термоголовки, необходимо действовать следующим образом:



1) Потяните на себя, до щелчка, кольцо ограничения и блокировки температуры на термоголовке.



3) Нажмите на кольцо от себя до щелчка.



2) Поверните головку против часовой стрелки до значения 5.

**Теперь термоголовка может свободно работать на значениях от «0» до 5 или может быть снова переключена в режим ограничения и блокировки.**

### Блокировка температуры



1) Установите термоголовку на нужное значение.



2) Потяните на себя кольцо, 2 раза. Должны раздаться 2 щелчка.

**Теперь термоголовка заблокирована на выбранном значении.**

Термоголовка ICMA не может быть заблокирована на значении «0», поскольку полное перекрытие вентиля может нанести серьезный ущерб радиатору, в случае снижения температуры в помещении ниже 0 °С.

### Температурные значения

Цифры на термоголовке, соответствуют следующим температурным значениям:

0	*	1	2	3	4	5
0 °С	6 °С	12 °С	16 °С	20 °С	24 °С	26 °С