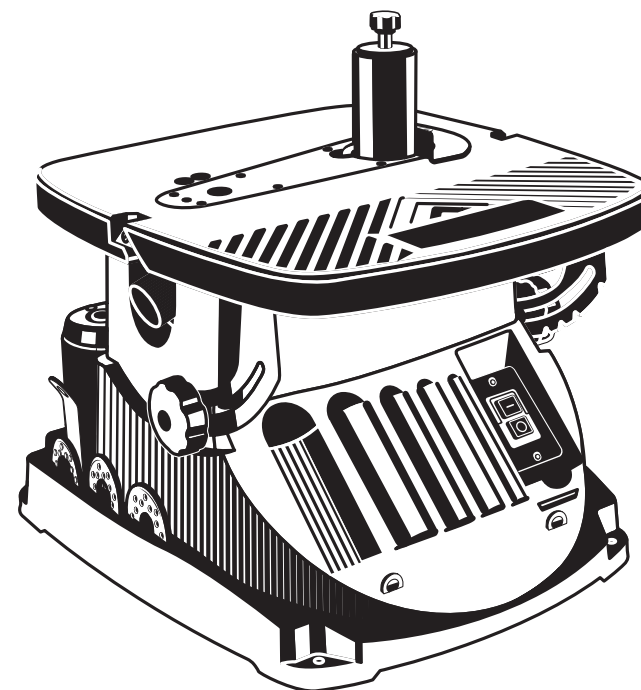




Информация о модели
на официальном сайте ЗУБР:



СШО-650Л



ЗАО «ЗУБР ОВК» РОССИЯ, 141002, Московская область, г. Мытищи-2, а/я 36

Производитель оставляет за собой право вносить изменения в характеристики изделия без предварительного уведомления.
Приведенные иллюстрации не являются обязательными. Ответственность за опечатки исключается.

Осцилляционный шпиндельно-ленточный шлифовальный станок

СШО-650Л

Уважаемый покупатель!

При покупке изделия:

- требуйте проверки его исправности путем пробного включения, а также комплектности согласно комплекту поставки.
- убедитесь, что гарантийный талон оформлен должным образом и содержит серийный номер изделия, дату продажи, штамп магазина и подпись продавца.

Перед первым включением изделия внимательно изучите настоящее руководство по эксплуатации и строго выполняйте содержащиеся в нем требования. Только так Вы сможете научиться правильно обращаться с изделием и избежать ошибок и опасных ситуаций. Храните данное руководство в течение всего срока службы Вашего изделия.

Помните! Изделие является источником повышенной травматической опасности.

▲ ВНИМАНИЕ

ПРОЧИТЕ РУКОВОДСТВО И НЕ НАЧИНАЙТЕ РАБОТУ С ИЗДЕЛИЕМ, ПОКА ВЫ НЕ ОЗНАКОМИТЕСЬ С НАСТОЯЩИМИ ПРЕДУПРЕЖДЕНИЯМИ.

При установке / замене / извлечении сменного инструмента, а также при обслуживании изделия **ОБЯЗАТЕЛЬНО** отключайте изделие от сети.

Во время работы корпус изделия и абразивный инструмент нагреваются. Не прикасайтесь к нему во время работы и сразу же по окончании работы до полного остывания.

При подключении изделия в сеть электропитания используйте только розетки с заземлением – это поможет избежать электрического удара.

При работе в неблагоприятных условиях (в условиях запыленности, повышенном уровне шума и вибрации) используйте средства индивидуальной защиты.

Используйте изделие только по назначению. Не допускается самостоятельное изменение технических параметров конструкции, а также использование изделия для работ, на которые оно не рассчитано.

После включения изделия перед началом работы дождитесь достижения максимальной частоты вращения абразивного инструмента.

При работе крепко удерживайте заготовку, не обрабатывайте хрупкие и нецельные изделия.

При работе чрезмерные усилия давления на абразивный инструмент не ускоряет процесс обработки но ведет к перегрузке и перегреву двигателя.

Настоятельно рекомендуем работать совместно с пылесосом.

Распишитесь в ознакомлении с инструкцией по эксплуатации и мерам безопасности перед началом работ. Без подписи претензии по качеству товара не принимаются.

Место для подписи _____

Меры безопасности

Перед началом эксплуатации изделия необходимо изучить руководство по эксплуатации. Невыполнение этого требования повышает степень риска получения травм как для вас, так и для других лиц



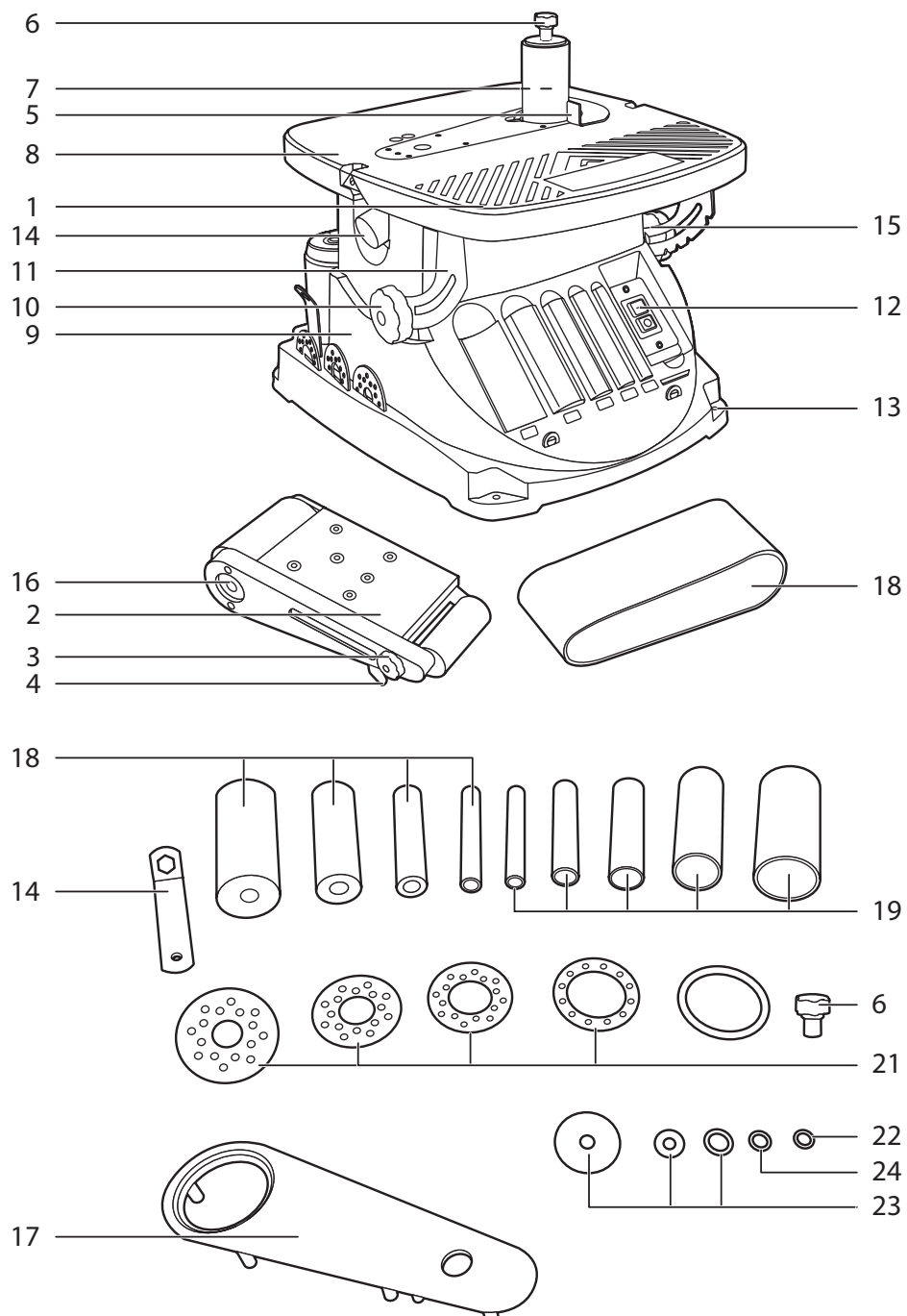
Изделие в процессе работы производит мелкодисперсную металлическую пыль и создает повышенный шум. Используйте средства индивидуальной защиты



В процессе работы абразивный инструмент сильно нагревается. При необходимости замены дождитесь его остывания или используйте защитные перчатки



Не помещайте руки в зону обработки, держите их как можно дальше от абразивного инструмента



Устройство

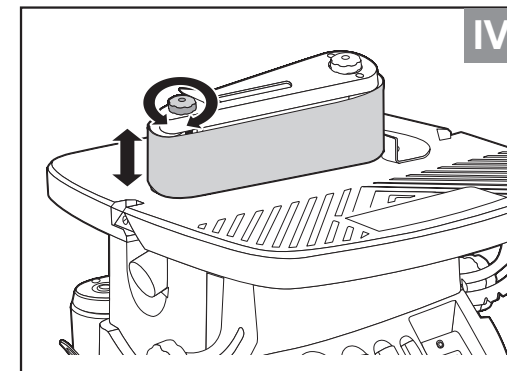
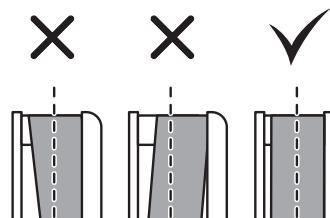
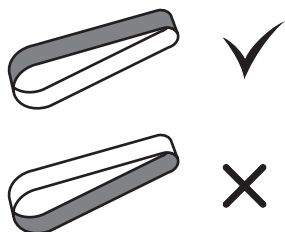
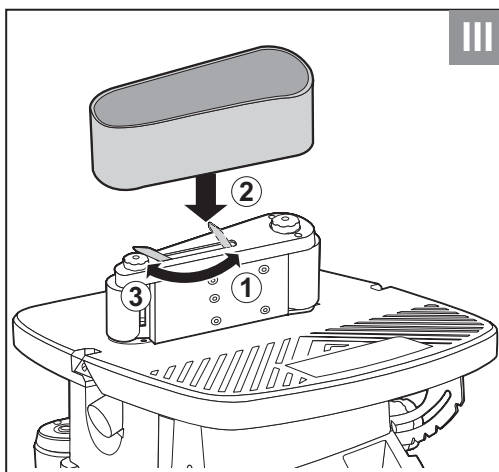
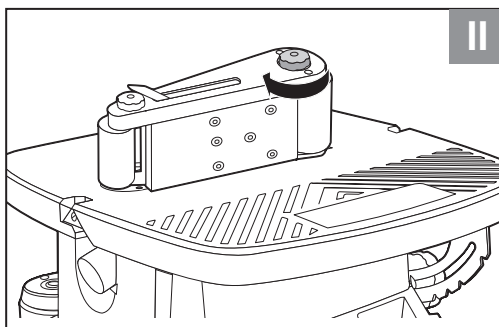
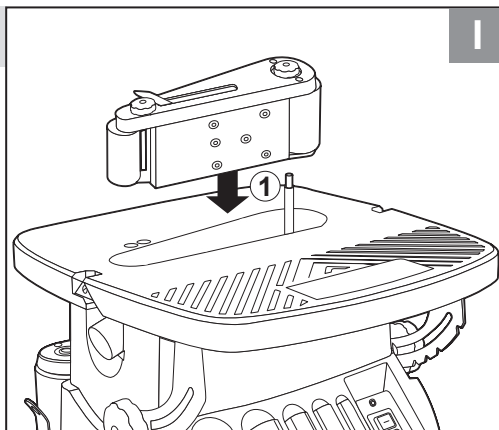
- | | |
|--|--|
| 1. Стол наклонный | 13. Отверстия для крепления к верстаку |
| 2. Ленточный шлифовальный узел | 14. Патрубок для отвода пыли |
| 3. Ручка центровки шлифовальной ленты | 15. Барабаны шлифовальные |
| 4. Рычаг натяжения шлифовальной ленты | 16. Ключ |
| 5. Упор для заготовки | 17. Вставка ленты |
| 6. Фиксатор шпинделя | 18. Лента шлифовальная |
| 7. Гайка-барашек упора для заготовки | 19. Втулки шлифовальные |
| 8. Стол рабочий | 20. Вкладыши (5 размеров) |
| 9. Корпус станка | 21. Гайка шпинделя |
| 10. Ручка регулировки угла наклона стола | 22. Шайбы шпинделя |
| 11. Шкала угла наклона стола | 23. Шайба пружинная |
| 12. Выключатель | |

Комплектация

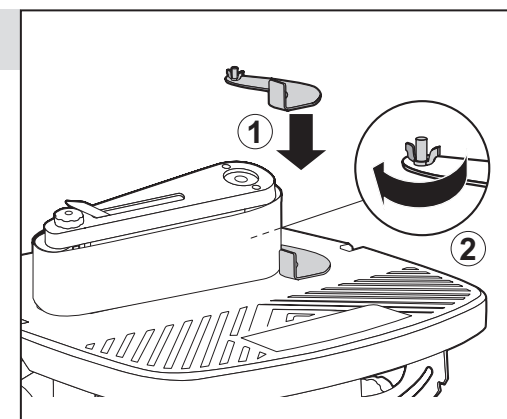
Станок шлифовальный	Ленточный шлифовальный узел	Шлифовальный барабан 4 шт.
Шлифовальная втулка, 5 шт.	Вставка стола, 6 шт.	Ключ, 1 шт.

Инструкции по применению

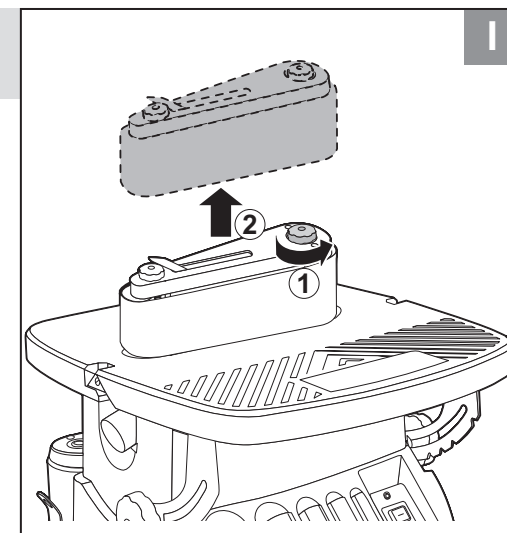
1. Установка рабочего стола

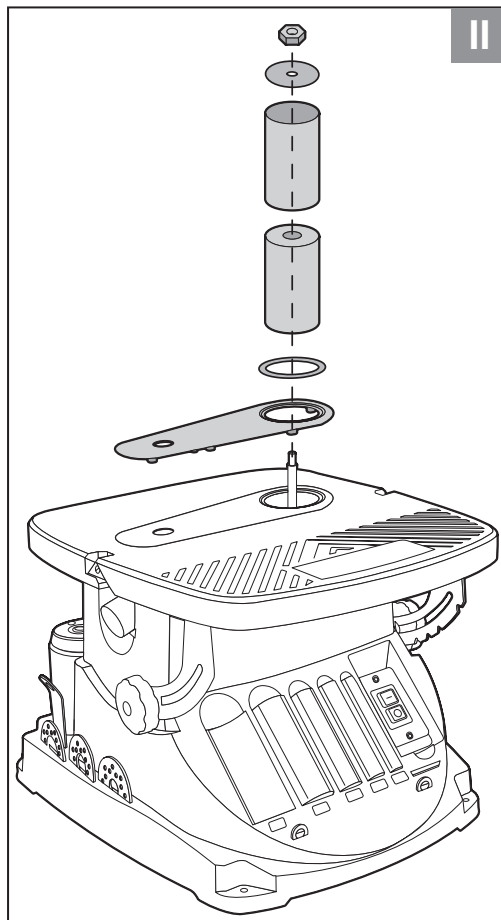


2. Установка упора

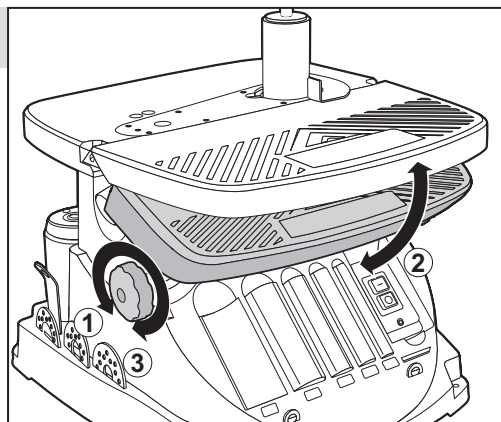


3. Установка шлифовального барабана

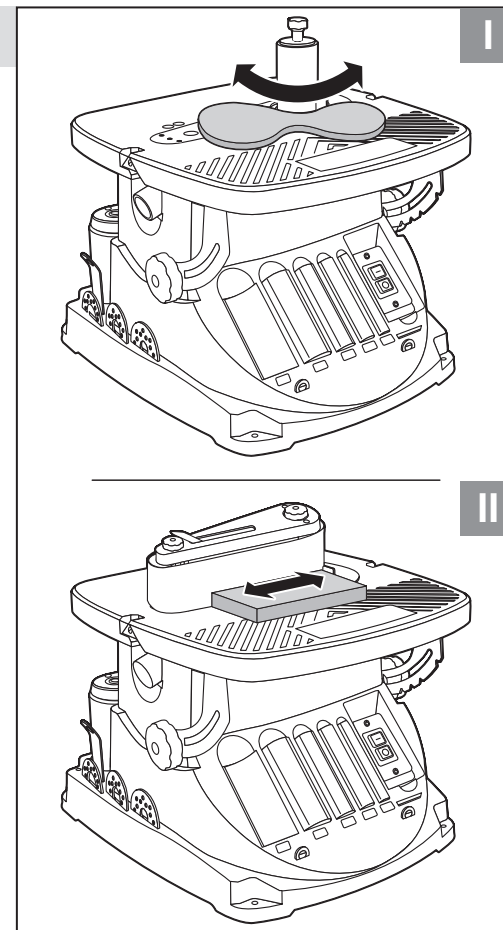




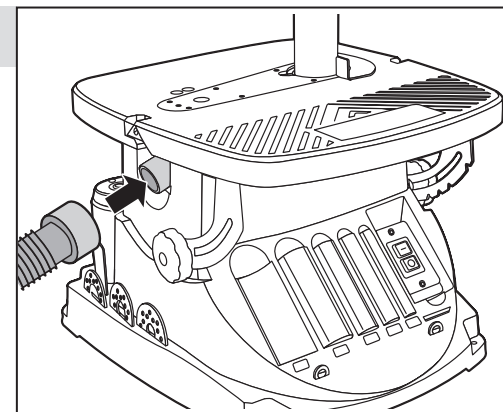
4. Наклон стола



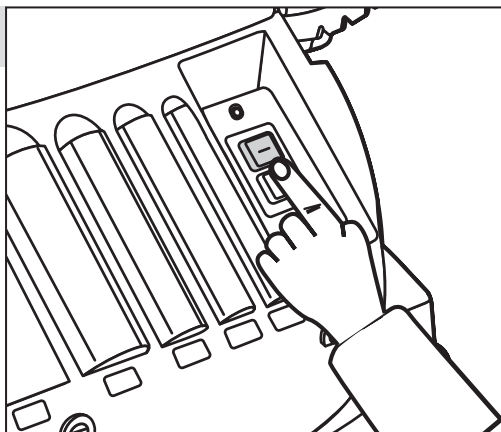
5. Работа с изделием



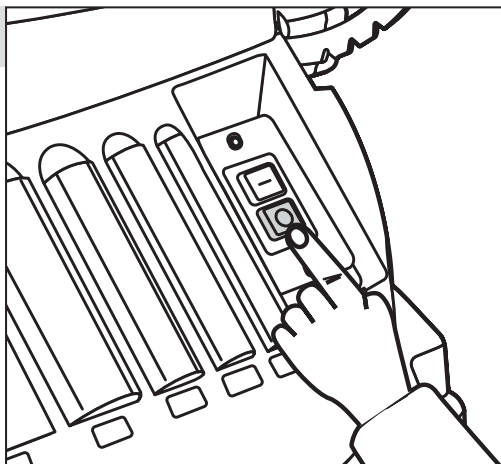
6. Подключение пылесоса



7. Включение изделия



8. Выключение изделия



Технические характеристики

Артикул	СШО-650Л
Напряжение, В/Гц	220-240~/50
Мощность, Вт	650
Частота вращения шпинделя, об/мин	2000
Частота колебаний шпинделя, мин ⁻¹	58
Диаметр шпинделя, мм	12.7
Ход шпинделя, мм	16
Размер шлифовальной ленты, мм	610 x 100
Скорость ленты, м/с	8
Диаметр шлифовальных втулок, мм	13, 19, 26, 38, 51
Наружный диаметр шлифовальных барабанов, мм	18.6 / 25.1 / 37.5 / 50.5
Высота втулки, мм	115
Размер шпинделя (Ø, резьба), мм	12.7, M8 x 1.25
Макс. высота заготовки	90
Размер стола, мм	430 x 410
Угол наклона рабочего стола, град.	0-45
Тип изделия	технически сложное
Класс электрической безопасности	II класс
Корректированный уровень звуковой мощности (LwA), дБ (A)	89
Уровень звукового давления (LPA), дБ (A)	76
Габаритный размер станка, мм	410 x 510 x 460
Масса изделия, кг	13
Масса в упаковке, кг	15
Назначенный срок службы, лет	5
Назначенный срок хранения, лет	7

Комплект поставки	СШО-650Л
Станок в сборе	1 шт.
Ленточно-шлифовальный узел	2 шт.
Шлифовальный барабан	4 шт.
Абразивная шлифовальная втулка	5 шт.
Вставка стола	6 шт.
Ключ	1 шт.
Комплект крепежа	1 экз.
Руководство по эксплуатации	1 экз.

▲ ВНИМАНИЕ

Убедитесь в отсутствии на изделии и принадлежностях повреждений, которые могли возникнуть при транспортировании.

Таблица 1

Зернистость, grit	Использование
40	Максимальное снятие материала, удаление смолы, выравнивание, удаление наплывов, снятие краски
60	Среднее удаление материала, удаление клея, сглаживание торцов
80, 100	Легкая обработка поверхностей, удаление клея, сглаживание торцов
120, 150	Легкая обработка, корректировка тонких заготовок
180, 220	Финишная шлифовка

Назначение и область применения

Станок шлифовальный, осцилляционный шпиндельно-ленточный **ЗУБР** предназначен для обработки шлифованием криволинейных и прямолинейных поверхностей, кромок и фасок деревянных заготовок путём вращательно-поступательных движений абразивной втулки.

Внимательно изучите настоящее руководство по эксплуатации, в том числе раздел «Инструкции по безопасности» и Приложение «Основные инструкции по безопасности». Только так Вы сможете научиться правильно обращаться

с инструментом и избежите ошибок и опасных ситуаций. Изделие предназначено для непродолжительных работ при нагрузках средней интенсивности в районах с умеренным климатом с характерной температурой от -10 до +40 °С, относительной влажностью воздуха не более 80% и отсутствием прямого воздействия атмосферных осадков и чрезмерной запыленности воздуха.

Изделие соответствует требованиям Технических регламентов Таможенного союза:

- ТР ТС 010/2011 «О безопасности машин и оборудования»;
- ТР ТС 004/2011 «О безопасности низковольтного оборудования»;

- ТР ТС 020/2011 «Электромагнитная совместимость технических средств»;

- ТР ЕАЭС 037/2016 «Об ограничении применения опасных веществ в изделиях электротехники и радиоэлектроники».

Настоящее руководство содержит самые полные сведения и требования, необходимые и достаточные для надежной, эффективной и безопасной эксплуатации изделия.

В связи с продолжением работы по усовершенствованию изделия, производитель оставляет за собой право вносить в его конструкцию незначительные изменения, не отраженные в настоящем руководстве и не влияющие на эффективную и безопасную работу изделия.

К эксплуатации изделия допускаются только лица, достигшие совершеннолетия; имеющие навыки и/или представление о принципах работы и оперирования изделием; а также изучившие эксплуатационную документацию; находящиеся в трезвом состоянии; не под действием лекарств, вызывающих сонливость и/или снижение концентрации внимания; не имеющие заболеваний, вызывающих подобные состояния, а также иных противопоказаний для работы с машинами.

Все ремонтные работы должны проводиться только квалифицированными специалистами сервисных центров, с использованием оригинальных запасных частей ЗУБР.

Сборка

Аккуратно извлеките изделие из упаковки и установите на верстаке. Убедитесь, что станок находится в устойчивом положении.

▲ ВНИМАНИЕ

Все работы по сборке, настройке и замене элементов производите ТОЛЬКО при отключенном от сети изделии.

Установка ленточного шлифовального узла (Рис. 1)

Установите блок плоского шлифования **2** в выемку рабочего стола **8** и закрепите его ручкой **22** фиксации шпинделя.

Установка упора заготовки (Рис. 2)

Если нужен упор **5** для заготовки, установите

его и закрепите гайкой-барашком **7**.

Установка шлифовальной ленты

Если шлифовальная лента **18** не установлена, переместите рычаг **4** ослабления натяжения ленты к ручке **6** фиксации шпинделя, чтобы можно было надеть ленту.

Наденьте ленту, выровняйте ее. Проследите за тем, чтобы лента была правильно ориентирована (Рис. 1.3) и соответствовала направлению, указанному стрелкой.

Закрепите ленту, переведя рычаг **4** ослабления ленты назад к ручке центровки ленты **3**.

Подключите станок к сети и включите его. Обратите внимание на центровку ленты и убедитесь, что она в норме. Если лента не отцентрована и перемещается вверх или вниз по ролику, отключите станок и отрегулируйте положение ленты.

Если лента медленно смещается относительно исходного положения, выполните небольшую регулировку, с помощью ручки центровки **3** (Рис. 1.4). Если центровка неудовлетворительная, отрегулируйте расположение ленты, отпустив рычаг **4**, и только потом выполняйте регулировку ручкой центровки **3**.

Чтобы увеличить высоту расположения ленты, поворачивайте ручку центровки по часовой стрелке. Чтобы уменьшить, поворачивайте ручку против часовой стрелки.

Ручка центровки может обеспечивать такой диапазон регулировки, в пределах которого достигается стабильное положение ленты. Для оптимальной центровки (в том числе и под нагрузкой) всегда стремитесь попасть в середину диапазона регулировки.

Если лента будет тереться о поверхность в выемке неподвижного стола из-за неправильной центровки, то она может повредиться. Поверните ручку центровки по часовой стрелке, а затем выровняйте высоту постепенными поворотами против часовой стрелки.

Установка шлифовального барабана (Рис. 3)

▲ ВНИМАНИЕ

Не работайте с чрезмерно изношенной шлифовальной втулкой, так как она сильно нагревается, и барабан может повредиться. Неправильный выбор вставки может привести к защемлению пальцев или уводу заготовки в зазор между вставкой и шлифоваль-

ной втулкой. Шлифовальная втулка должна плотно садиться на резиновый барабан.

- Снимите ленточный шлифовальный узел 2 (Рис. 1).
- Открутите и уберите ручку 6 фиксации шпинделя в соответствующее место для хранения.
- Подбирайте шлифовальную втулку, барабан и вкладыш в соответствии с Таблицей 1.
- Установите компоненты, как показано на рисунке 3.
- Затяните гайку 6 шпинделя ключом 16, чтобы шлифовальная втулка не проскальзывала во время работы. Не затягивайте слишком сильно.
- Если нужен упор для заготовки 5, установите его и закрепите гайкой-барашком 7.

Когда шлифовальная втулка износилась только снизу, можно перевернуть ее и выработать абразивный материал, оставшийся на другой стороне.

Если втулка прокручивается на барабане после включения питания, это значит, что гайка 6 шпинделя затянута слабо, барабан не сжат, и не фиксирует втулку.

Перед включением станка проследите за тем, чтобы шлифовальная втулка не касалась вставки стола 17 и вкладышей 20.

Наклон стола (Рис. 4)

Стол 1 можно наклонять на угол до 45°. Это позволяет легко обрабатывать фаски и выполнять прочие операции с кромками.

- Ослабьте ручки регулировки угла наклона 10 с обеих сторон стола.
- Переведите стол в нужное угловое положение, руководствуясь шкалой угла наклона 11.

Для наиболее распространенных положений (0°, 15°, 22.5°, 30° и 45°) на шкале 11 предусмотрены специальные пазы.

- Затяните ручки регулировки угла наклона 10, чтобы зафиксировать стол в выбранном положении.

Работа на станке (Рис. 5)

Не допускается без соблюдения норм по технике безопасности применять станок для шлифования металла (затачивания инструментов).

При таких работах выделяются искры, которые могут воспламенить дерево и древесную пыль на станке или в цеху, а также затруднен процесс пылеудаления. Данные работы приводят к сокращению срока службы станка.

Шпиндельный узел оптимален для работы с кромками, торцами и краями заготовок с вогнутым профилем. В зависимости от кривизны обрабатываемой поверхности подбирают диаметр абразивной втулки (13, 19, 26, 38, 51 мм). Высокая эффективность при использовании оснастки с такой рабочей поверхностью достигается за счет осцилляции – вертикального перемещения вала – оно увеличивает линейную скорость абразива и предотвращает возникновение продольных царапин из-за дефектов оснастки.

Ленточный узел имеет два обводных ролика разного диаметра, вокруг которых можно работать с вогнутыми поверхностями (Рис. 5.1) и прямой участок с металлической подложкой для плоских деталей из дерева (Рис. 5.2). Движение ленты тоже происходит с осцилляцией, что повышает производительность и качество шлифования.

Рабочий стол состоит из двух секций из литого алюминия. Передняя секция регулируется по наклону, задняя – жестко закреплена. На корпусе станка имеются слоты для хранения всех принадлежностей из стандартного набора: барабанов, втулок, вкладышей, шайб и ленточно-го узла в сборе.

Подключение пылесоса (Рис. 6)

Перед эксплуатацией станок следует подключить к вытяжной установке (пылесосу).

В станке есть штуцер для отвода пыли, для легкого подключения к вытяжной установке. Вытяжной штуцер установлен в области стола диска (производительность должна быть 20 м/с).

Шланги вытяжной системы должны быть гибкими из невоспламеняющегося материала, а также их следует подключить к системе заземления вытяжной установки.

Включение изделия (Рис. 7)

Включите изделие выключателем, переведя его из выключенного положения «0» (OFF) во включенное положение «1» (ON).

Выключение изделия (Рис. 8)

Выключите изделие выключателем, переведя его из выключенного положения «1» (ON) во включенное положение «0» (OFF).

Рекомендации по применению абразива

Существуют несколько классов шлифовальных втулок/лент: крупно-, средне- и мелкозернистые.

Крупнозернистый абразивный инструмент применяется для черновой обработки, среднезернистый – для полустойковой обработки, а мелкозернистый – для чистовой обработки.

Чтобы качество обработки всегда оставалось высоким, пользуйтесь только высококачественными шлифовальными втулками/лентами, например, торговой марки **ЗУБР**.

Оптимальную зернистость абразива для каждой конкретной операции рекомендуется определять путем пробных проходов по ненужному куску материала. Если шлифованием не удается убрать какие-либо поверхностные дефекты заготовки, попробуйте либо выполнить черновой проход абразивом с более крупным размером зерна (а затем вернуться к исходной зернистости), либо удалить дефекты свежей шлифовальной втулкой и доделать работу абразивом выбранной (более мелкой) зернистости.

Начинайте шлифование с абразива крупной зернистости и постепенно уменьшайте ее до получения обработки нужного качества и размеров. Выбор начальной зернистости зависит от состояния заготовки, ее размеров, твердости и желаемого результата (Табл. 1).

Перед эксплуатацией станок следует подключить к вытяжной установке. Она должна автоматически включаться при включении шлифовального станка. В станке есть штуцер для отвода пыли, для легкого подключения к вытяжной установке. Вытяжной штуцер установлен в области стола диска (производительность должна быть 20 м/с).

Шланги вытяжной системы должны быть гибкими из невоспламеняющегося материала, а также их следует подключить к системе заземления вытяжной установки.

Подготовка к работе

В комплекте с изделием поставляются стандартные абразивные материалы.

При необходимости установки абразивного материала, соответствующего предстоящей работе, замените абразив согласно разделу «Сборка».

ПРИМЕЧАНИЕ! Зернистость должна соответствовать материалу обрабатываемой заготовки и предстоящей работе (Табл. 1).

Порядок работы

▲ ВНИМАНИЕ

По электробезопасности изделие соответствует II классу защиты от поражения электрическим током. Запрещается переделывать вилку, если она не подходит к Вашей розетке. Вместо этого квалифицированный электрик должен установить соответствующую розетку.

ПРИМЕЧАНИЕ! Выключатель изделия – электромагнитного типа. При пропадании напряжения сети и последующем его появлении изделие не включится самостоятельно. Для включения изделия в этом случае повторно нажмите кнопку «1».

Положите заготовку на рабочий стол и начните подавать ее к абразивному инструменту.

ПРИМЕЧАНИЕ! Не применяйте излишнего давления на заготовку – это может привести к повреждению заготовки, ленты, приводных элементов и двигателя изделия.

▲ ВНИМАНИЕ

При обработке всегда КРЕПКО удерживайте заготовку.

При работе с изделием следите за оборотами двигателя. Падение оборотов на 20% и более свидетельствует о перегрузке. В этом случае необходимо снизить усилие подачи заготовки.

По окончании работы выключите изделие, нажав кнопку «0». Отключите изделие от сети.

Тщательно удалите все отходы с рабочих столов и вокруг изделия.

▲ ВНИМАНИЕ

Во избежание травм и повреждений не удаляйте отходы руками. Используйте щетку.

Техническое обслуживание

В процессе эксплуатации периодически (по мере износа) требуется:

- Замена расходного абразивного инструмента. Для замены обратитесь к разделу «Сборка».
- Замена графитовых щёток.
- Замена приводных ремней.

Регулярно проверяйте состояние сетевого кабеля. Не допускайте повреждения изоляции, загрязнения агрессивными и токопроводящими веществами, чрезмерных тянущих и изгибающих нагрузок.

Поврежденный кабель подлежит немедленной замене в сервисном центре.

Регулярно очищайте от грязи и пыли поверхности изделия, кабель и вентиляционные отверстия.

Все работы по техническому обслуживанию должны проводиться при отключенном от сети кабеле.

Изделие не требует другого специального обслуживания.

Все иные, в том числе ремонтные, работы должны проводиться только квалифицированными специалистами сервисных центров, с использованием оригинальных запасных частей **ЗУБР**.

Следите за исправным состоянием изделия. В случае появления подозрительных запахов, дыма, огня, искр следует выключить аппарат, отключить его от сети и обратиться в специализированный сервисный центр.

Если Вы сомневаетесь в исправности изделия, немедленно прекратите его эксплуатацию.

Рекомендации по эксплуатации

Убедитесь, что напряжение Вашей сети соответствует номинальному напряжению изделия.

Включайте изделие в сеть только когда Вы готовы к работе.

Перед первым использованием или после долгого перерыва включите изделие без нагрузки и дайте поработать 20–30 секунд. Если в это время Вы услышите посторонний шум, почувствуете повышенную вибрацию или запахи гари, выключите изделие, отсоедините кабель питания от сети и установите причину этого явления. Не включайте изделие, прежде чем будет найдена и устранена причина неисправности.

Обеспечьте хорошее освещение и порядок на рабочем месте – недостаточное освещение и посторонние предметы могут привести к повреждениям и травмам.

Перед выполнением работ подключайте пылесос к патрубку пылеотвода.

Во избежание несчастных случаев, каждый раз перед включением изделия убедитесь, что:

- вы убрали все ключи и посторонние предметы от вращающихся частей изделия и из зоны работы;
- установленный абразив соответствует предстоящей работе (см. Табл. 1).

По электробезопасности изделие соответствует II классу защиты от поражения электрическим током.

Запрещается переделывать вилку, если она не подходит к Вашей розетке. Вместо этого квалифицированный электрик должен установить соответствующую розетку.

Во избежание травм, при работе изделия **НИ В КОЕМ СЛУЧАЕ** не приближайте руки к движущемуся абразивному инструменту.

НИ В КОЕМ СЛУЧАЕ не обрабатывайте:

- заготовки, которые настолько малы, что Вы не можете их удержать;
- несколько заготовок одновременно.

Не прилагайте излишних усилий при работе с изделием. Это не ускорит процесс обработки, а только снизит качество работы и сократит срок службы абразивного материала и изделия в целом, а также может повредить заготовку.

Следите за состоянием абразивного материала. При появлении признаков износа (истирание, чрезмерное растяжение, трещины, надрывы, разломанные края и т. д.) замените круг на новый. Для замены выполните действия согласно раздела «Сборка».

Рекомендуем использовать абразивные материалы **ЗУБР**.

Для исключения перегрева делайте перерывы в работе, достаточные для охлаждения изделия.

Перед любыми работами по обслуживанию или настройке изделия отключите вилку из розетки и дождитесь остановки вращающихся частей.

Для исключения опасности повреждения двигателя регулярно очищайте изделие от металлической стружки и других продуктов обработки.

Для большей безопасности и сохранности изделия **ВСЕГДА** работайте с подключенным пылесосом.

ПРИМЕЧАНИЕ! Попадание внутрь изделия продуктов обработки может привести к короткому замыканию и абразивному износу вращающихся частей (подшипников, коллектора, обмоток и т. д.).

Выключайте изделие из сети сразу же по окончании работы.

Выключайте изделие только клавишей «0» выключателя. Не выключайте, просто отсоединяя кабель от сети (вынимая вилку из розетки).

Инструкции по безопасности

Во избежание повреждений и травм, во время работы не прикасайтесь к движущейся ленте/барбану, не пытайтесь очищать их от налипших частиц и не пытайтесь останавливать их при выключении изделия.

Примите все меры для исключения возможности попадания раскаленных частиц на легковоспламеняющиеся изделия и материалы.

При шлифовании заготовка и абразивный материал сильно нагреваются. Не прикасайтесь к ним частями тела и не кладите обработанную

заготовку на легковоспламеняющиеся и легко повреждаемые материалы до полного их остывания.

Доводим до Вашего сведения, что критерием предельного состояния является одно из следующих событий (в том числе любое их сочетание):

- сильное биение, шпинделя, повышенный шум и вибрации.
- явное, ощутимое нарушение нормальной работы изделия (существенное снижение заявленных технических характеристик, падение мощности двигателя и числа оборотов шпинделя в минуту под нагрузкой, чрезмерный нагрев корпуса и/или узлов, искрение (кроме коллектора) и т. п.);
- подвижность доступных закрепленных узлов/деталей.

Запрещается дальнейшая эксплуатация изделий при выявлении следующих признаков (критические отказы, при достижении которых необходимо прекратить работу изделия и отключить его от сети):

- нарушение электрической изоляции изделия (биение током от изделия);
- любое повреждение изоляции и/или жил сетевого кабеля;
- любое нарушение прочности и/или целостности корпуса, стола, защитных кожухов;
- нарушение работы выключателей;
- нарушение механизма фиксации расходного инструмента;

В силу технической сложности изделия, иные критерии предельных состояний не могут быть определены пользователем самостоятельно. В случае обнаружения любой из указанных, а также иной явной или предполагаемой неисправности немедленно прекратите эксплуатацию изделия и обратитесь к разделу «Возможные неисправности и методы их устранения» настоящего Руководства. Если неисправности в перечне не оказалось или Вы не смогли устранить ее, обратитесь в специализированный сервисный центр. Заключение о предельном состоянии изделия или его частей сервисный центр выдает в форме соответствующего Акта.

Условия транспортирования, хранения и утилизации

Хранить в чистом виде, со снятым сменным инструментом, в закрытом, отапливаемом и вентилируемом помещении, при температуре от 0 до +40 °С и относительной влажности воздуха не более 80%, вдали от источников тепла. Не допускать воздействия: прямых солнечных лучей, механических, химических факторов, влаги, агрессивных жидкостей, резких перепадов температуры и влажности.

Специальных мер консервации не требует.

Транспортировка должна осуществляться в фирменной упаковке производителя, закрытым транспортом, при температуре от -20 до +40 °С и относительной влажности воздуха не более 80%. При транспортировке недопустимо воздействие: прямых солнечных лучей, механических и химических факторов, влаги, агрессивных жидкостей, резких перепадов температуры и влажности, нарушение целостности упаковок.

Отслужившее срок службы изделие, дополнительные принадлежности и упаковку следует экологически чисто утилизировать в соответствии с законодательством Вашего региона.

Гарантийные обязательства

Мы постоянно заботимся об улучшении качества обслуживания наших потребителей, поэтому, если у Вас возникли нарекания на качество и сроки проведения гарантийного ремонта, пожалуйста, сообщите об этом в службу поддержки **ЗУБР** по электронной почте на адрес: zubr@zubr.ru.

Данная гарантия не ограничивает право покупателя на претензии, вытекающие из договора купли-продажи, а также не ограничивает законные права потребителей.

Мы предоставляем гарантию на инструменты **ЗУБР** на следующих условиях:

1) Гарантия предоставляется в соответствии

с нижеперечисленными условиями путем бесплатного устранения неисправностей инструмента в течение установленного гарантийного срока, которые доказано обусловлены дефектами материала или изготовления.

2) Гарантийный срок начинается со дня покупки инструмента первым владельцем.

3) Срок и условия гарантии зависят от серии и артикула инструмента, просим Вас внимательно ознакомиться с условиями гарантии на момент покупки.

Базовая гарантия

Гарантийный срок составляет 36 месяцев со дня продажи. На серию **МАСТЕР** (основной цвет корпуса серый) устанавливается базовая гарантия сроком 3 года, при условии только бытового применения. В случае профессионального использования инструмента серии **МАСТЕР** базовая гарантия устанавливается 1 год с даты продажи.

На серию **ПРОФЕССИОНАЛ** (основной цвет корпуса синий) устанавливается базовая гарантия сроком 3 года. Для серии **ПРОФЕССИОНАЛ** разрешается эксплуатация в профессиональных целях, за исключением сверхвысоких нагрузок или тяжелых внешних условий эксплуатации, превышающих нормы, указанные в «Инструкции по эксплуатации».

Расширенная гарантия

На серию **МАСТЕР** устанавливается расширенная гарантия сроком на 5 лет. Расширенная гарантия предоставляется только при условии бытового применения и регистрации на сайте zubr.ru.

На серию **ПРОФЕССИОНАЛ** устанавливается расширенная гарантия 5 лет при условии регистрации на сайте zubr.ru. Для серии **ПРОФЕССИОНАЛ** разрешается эксплуатация в профессиональных целях, за исключением сверхвысоких нагрузок или тяжелых внешних условий эксплуатации, превышающих нормы, указанные в «Инструкции по эксплуатации».

Расширенная гарантия предоставляется только при условии, если владелец регистрирует инструмент на сайте производителя по адресу zubr.ru в разделе «Сервис» в течение 4 недель с момента покупки. Регистрация расширенной гарантии возможна только после подтверждения покупателем согласия на обработку персо-

нальных данных, запрашиваемых в процессе регистрации. Сроки гарантии на конкретную модель инструмента можно проверить на сайте производителя по адресу zubr.ru.

4) Гарантия не распространяется на:

а) Детали, подверженные рабочему и другим видам естественного износа, а также на неисправности инструмента, вызванные этими видами износа. А также на инструмент, имеющий полную выработку ресурса, сильное внешнее или внутреннее загрязнение.

б) Неисправности инструмента, вызванные несоблюдением Инструкции по эксплуатации или произошедшие вследствие использования инструмента не по назначению, во время использования в условиях окружающей среды, выходящих за пределы указанных в Инструкции по эксплуатации, ненадлежащих производственных условиях, вследствие перегрузок или недостаточного, ненадлежащего технического обслуживания или ухода. К безусловным признакам перегрузки изделия относятся, помимо прочего: появление цветов побежалости, одновременный выход из строя ротора и статора, деформация или оплавление деталей и узлов изделия, потемнение или обугливание проводов электродвигателя под действием высокой температуры.

в) При использовании изделия в условиях высокой интенсивности работ и сверхтяжелых нагрузок.

г) На профилактическое и техническое обслуживание инструмента, например: смазку, промывку.

д) Неисправности инструмента вследствие использования принадлежностей, сопутствующих и запасных частей, которые не являются оригинальными принадлежностями/частями **ЗУБР**.

е) На механические повреждения (трещины, сколы и т. д.) и повреждения, вызванные воздействием агрессивных сред, высокой влажности и высоких температур, попаданием инородных предметов в вентиляционные отверстия инструмента, а также повреждения, наступившие вследствие неправильного хранения и коррозии металлических частей.

ж) Принадлежности, быстроизнашивающиеся части и расходные материалы, вышедшие из строя вследствие нормального износа, такие как: приводные ремни, аккумуляторные блоки, стволы, направляющие ролики, защитные кожухи, цанги, патроны, подошвы, пыльные цепи,

пыльные шины, звездочки, шины, угольные щетки, ножи, пилки, абразивы, сверла, буры, леска для триммера и т. п.

з) Инструмент, в конструкцию которого были внесены изменения или дополнения.

и) Незначительное отклонение от заявленных свойств инструмента, не влияющее на его ценность и возможность использования по назначению.

к) На инструмент, вскрывавшийся или ремонтировавшийся в течение гарантийного срока вне авторизованных сервисных центров. Полный актуальный список авторизованных сервисных центров смотрите на сайте zubr.ru.

5) Устранение неисправностей, признанных нами как гарантийный случай, осуществляется на выбор компании **ЗУБР** посредством ремонта или замены неисправного инструмента на но вый (возможно и на модель следующего поколения). Замененные инструменты и детали переходят в собственность компании.

6) Гарантийные претензии принимаются в течение гарантийного срока. Для этого предъявите или отправьте неисправный инструмент в указанный в документации (актуальный список сервисных центров смотрите на сайте zubr.ru) сервисный центр, приложив заполненный гарантийный талон, подтверждающий дату покупки товара и его наименование.

Инструмент, переданный дилеру или в сервисный центр в частично или полностью разобранном виде, под действие гарантии не подпадает. Все риски по передаче и пересылке инструмента дилеру или в сервисный центр несет владелец инструмента.

7) Другие претензии, кроме упомянутого права на бесплатное устранение недостатков инструмента, под действие нашей гарантии не подпадают.

8) После гарантийного ремонта на условиях расширенной гарантии, срок расширенной гарантии инструмента не продлевается и не возобновляется.

9) Для всех электроинструментов обязательно регулярное техническое обслуживание. Периодичность ТО равна сроку службы комплекта угольных щеток.

10) Срок службы изделия составляет 5 лет.

ВОЗМОЖНЫЕ НЕИСПРАВНОСТИ И МЕТОДЫ ИХ УСТРАНЕНИЯ

Неисправность	Возможная причина	Действия по устранению
Изделие не включается	Нет напряжения в сети	Проверьте напряжение в сети
	Неисправен выключатель, двигатель или иной компонент	Обратитесь в сервисный центр для ремонта или замены
	Заклинивание механизма	Обратитесь в сервисный центр для ремонта
Изделие включается, но не развивает полных оборотов или не работает на полную мощность	Низкое напряжение сети	Проверьте напряжение в сети
	Повышенное усилие подачи заготовки	Уменьшите усилие подачи
	Чрезмерное натяжение ленты	Отрегулируйте натяжение ленты (см. раздел Подготовка к работе)
	Сгорела обмотка или обрыв в обмотке двигателя	Обратитесь в сервисный центр для ремонта или замены
	Неисправен выключатель, двигатель или иной компонент	Обратитесь в сервисный центр для ремонта или замены
Изделие остановилось при работе	Пропало напряжение сети	Проверьте напряжение в сети
	Обрыв ремня	Замените ремень согласно разделу «Сборка»
	Заклинивание механизма	Обратитесь в сервисный центр для ремонта
	Неисправен выключатель, двигатель или иной компонент	Обратитесь в сервисный центр для ремонта или замены
	Абразивный материал изношен	Замените абразивный материал (см. раздел Сборка)
Результат обработки неудовлетворительный	Недостаточное натяжение ленты	Отрегулируйте натяжение ленты (см. раздел Подготовка к работе)
	Недостаточная мощность или обороты двигателя (см. неисправность 2)	См. неисправность 2

Неисправность	Возможная причина	Действия по устранению
Изделие перегревается	Интенсивный режим работы, работа с максимальной нагрузкой	Измените режим работы, снизьте нагрузку
	Высокая температура окружающего воздуха, слабая вентиляция, засорены вентиляционные отверстия	Примите меры к снижению температуры, улучшению вентиляции, очистке вентиляционных отверстий
	Недостаток смазки, заклинивание в механизме	Обратитесь в сервисный центр для ремонта
	Сгорела обмотка или обрыв в обмотке двигателя	Обратитесь в сервисный центр для ремонта