

**РЕСПУБЛИКАНСКОЕ УНИТАРНОЕ ПРЕДПРИЯТИЕ
«СМОРГОНСКИЙ АГРЕГАТНЫЙ ЗАВОД»**

КАРТОФЕЛЕКОПАЛКА КФТ2

**РУКОВОДСТВО ПО ЭКСПЛУАТАЦИИ
КФТ2-00.000 РЭ**

Руководство по эксплуатации содержит описание конструкции, рекомендации по использованию, техническому обслуживанию и хранению **Картофелекопалки КФТ2** (далее – картофелекопалка).

Перед вводом в эксплуатацию картофелекопалки необходимо ознакомиться с данным руководством по эксплуатации и эксплуатационной документацией мини-трактора.

В связи с постоянным совершенствованием в конструкцию картофелекопалки могут быть внесены изменения, не отраженные в настоящем руководстве по эксплуатации.

1 ОПИСАНИЕ И РАБОТА

1.1 Назначение

Картофелекопалка предназначена для механизированного выкапывания картофеля, отделения клубней от земли и укладки на поверхность для дальнейшего ручного сбора на небольших земельных участках. Картофелекопалка пригодна для использования только на легких почвах.

Картофелекопалка агрегируется с мини-тракторами «Беларус» МТЗ-082, МТЗ-082БС, Беларус-132Н (далее – мини-трактор), оборудованными двухскоростным приводом вала отбора мощности (ВОМ):

- для мини-трактора МТЗ-082 – с частотой вращения 1000 и 2727 мин⁻¹ при зависимом приводе, 4,06 и 11,07 об/м пути при синхронном приводе;

- для мини-тракторов МТЗ-082БС, Беларус-132Н – с частотой вращения 1200 и 3272 мин⁻¹ при зависимом приводе, 4,87 и 13,28 об/м пути при синхронном приводе.

1.2 Технические характеристики

Таблица 1

Наименование параметра		Значение параметра
1	Тип	навесной
2	Масса, кг	125±5
3	Габаритные размеры, мм, не более	
	- длина	1600
	- ширина	950
	- высота	900
4	Ширина захвата, мм, не более	580
5	Глубина обработки, мм	150 – 200
6	Рабочая скорость, км/ч	3 – 6
7	Производительность, м ² /ч	2000 – 2400
8	Ресурс, ч, не менее	800
9	Срок службы, лет, не менее	8

1.3 КОМПЛЕКТНОСТЬ

- Картофелекопалка КФТ2 – 1 шт.
- Руководство по эксплуатации КФТ2-00.000 РЭ – 1 экз.
- Комплект запасных частей – 1 комплект

1.4 МЕРЫ БЕЗОПАСНОСТИ

1.4.1 Перед началом эксплуатации внимательно изучите данное руководство и эксплуатационную документацию мини-трактора, проверьте комплектность и исправность картофелекопалки.

1.4.2 Перед началом работы убедитесь в надежном креплении всех соединений.

1.4.3 Операции технического обслуживания и ремонта выполняйте только при неработающем двигателе мини-трактора и заторможенных колесах.

1.4.4 Не допускайте присутствия посторонних лиц в зоне движения картофелекопалки в процессе работы.

1.4.5 Не превышайте допустимую рабочую скорость.

1.4.6 По значениям параметров вибрации на рабочем месте оператора допустимое время непрерывной работы оператора на мини-тракторе с картофелекопалкой в соответствии с ГОСТ 28708-2001 – не более 1 часа.

1.4.7 Транспортная скорость не должна превышать 10 км/ч, при движении на подъемах, спусках и крутых поверхностях скорость не должна превышать 5 км/ч.

1.4.8 Во избежание поломок мини-трактора и картофелекопалки ЗАПРЕЩАЕТСЯ включать ВОМ мини-трактора при нахождении картофелекопалки в транспортном положении!

1.5 СОСТАВ ИЗДЕЛИЯ

Картофелекопалка (рисунок 1) состоит из рамы 1, механизма выкопщика 2, который приводит в движение лемех 3 и просевную решетку (грохот) 4. Изменение наклона грохота осуществляется механизмом регулировки 5. Регулировка глубины выкопки производится изменением длины центральной тяги заднего навесного устройства мини-трактора, а также путем варьирования расположения шести болтов (по три болта с каждой стороны) в отверстиях регулировочных пластин 6.

Картофелекопалка подкапывает один ряд картофеля на глубину залегания клубней (до 200 мм), размельчает клубненосный пласт почвы встряхиванием, просеивает части почвы и укладывает клубни на поверхность поля.

Во всех точках, подверженных вибрации во втулках, установлены резинометаллические шарниры, которые обеспечивают безударную работу механизмов гашением ударных нагрузок на соединения и снижают общую вибрацию изделия.

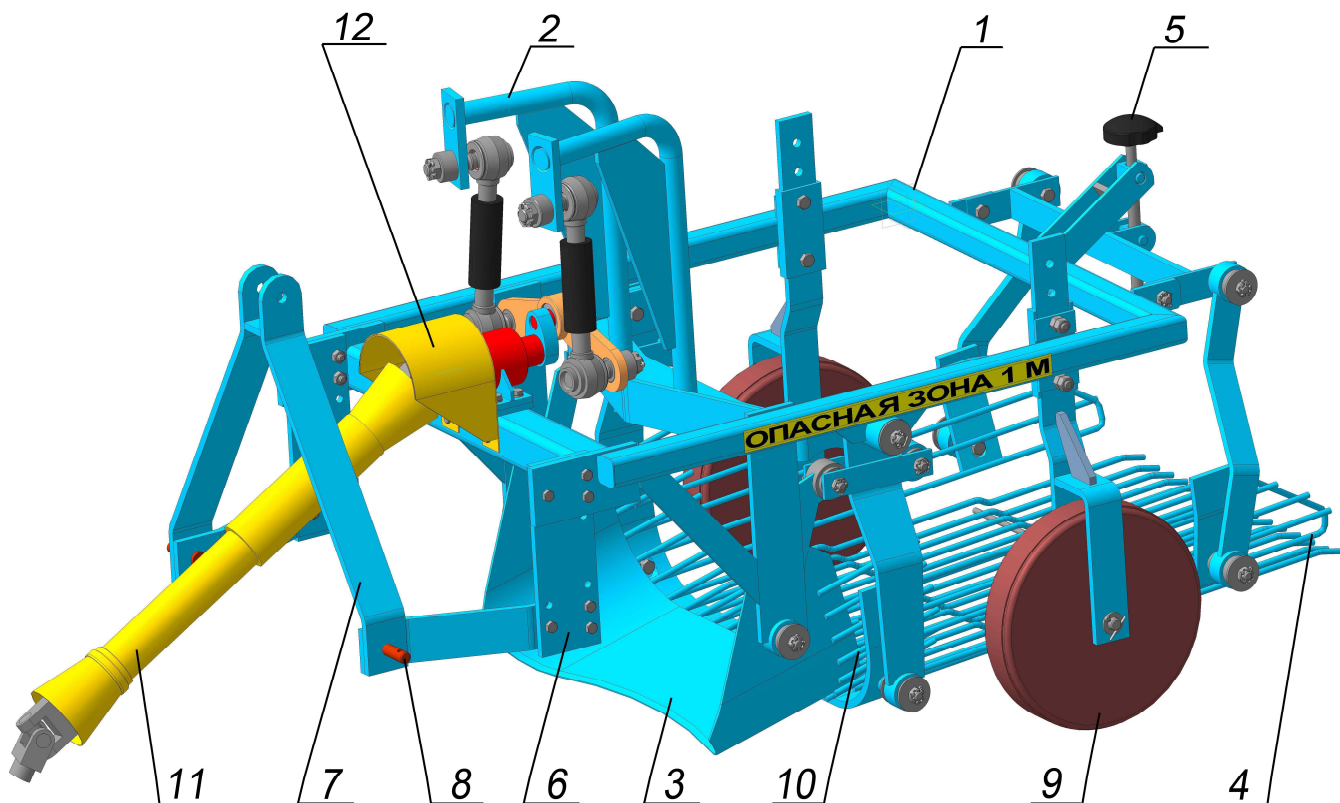


Рисунок 1 – Картофелекопалка КФТ2

1 – рама; 2 – механизм выкопщика; 3 – лемех; 4 – грохот; 5 – механизм регулировки; 6 – пластина регулировочная; 7 – сцепка; 8 – палец; 9 – колесо со стойкой; 10 – пружок; 11 – карданный вал; 12 – защитный кожух

2 ПОРЯДОК РАБОТЫ

2.1 Рекомендации по агрегатированию

Картофелекопалка агрегируется с 4-х колесными мини-тракторами, оснащенными 3-х точечным задним навесным устройством и двухскоростным приводом ВОМ. Картофелекопалка навешивается на гидронавесную систему мини-трактора. Для этого ограничьте вертикальное перемещение продольных тяг навесной системы мини-трактора так, чтобы отверстия в сферических шарнирах не могли опускаться ниже 260 мм от опорной площадки.

Заблокируйте навесную систему от бокового смещения. Установите передний шарнир карданной передачи с ограждением во втулку ВОМ мини-трактора и закрепите фланец двумя болтами М12х20. Закрепите страховочные тросики кожухов к сцепке 7 картофелекопалки и к мини-трактору. Вставьте пальцы 8 картофелекопалки в шарниры навески. Отрегулируйте длину центральной тяги навески мини-трактора так, чтобы ось центральной тяги и оси рамы 1 картофелекопалки (для продольных тяг) находились в одной плоскости, перпендикулярной опорной поверхности. Для избежания пробуксовывания передних колес мини-трактора, а также увеличения сцепного веса, переставьте с задних колес (либо установите) дополнительные грузы.

2.2 Обкатка

После досборки и навески картофелекопалки на мини-трактор произведите обкатку вхолостую не менее 10 мин. При обкатке проверьте, не упрутся ли прутки 10 лемеха 3 в грохот 4, при необходимости отогните их.

После обкатки произведите осмотр картофелекопалки и при необходимости подтяните резьбовые соединения.

2.3 Работа

Для того, чтобы растительность не засоряла грохот 4 картофелекопалки, а также для работы на полную мощность рекомендуем за 1-2 дня до выкапывания картофеля скосить ботву.

Приведите гидронавесную систему мини-трактора в рабочее положение. Включите синхронный ВОМ на режиме 13,28 об/м пути. Рабочую скорость выбирайте в зависимости от рельефа местности.

Не забывайте, что путем варьирования высоты поднятия либо опускания навески мини-трактора всегда можно изменить глубину выкапывания.

При переезде мини-трактора с картофелекопалкой на небольшие расстояния и при разворотах поднимайте гидронавесное устройство мини-трактора.

ВНИМАНИЕ! Во избежание поломки карданной передачи и трансмиссии мини-трактора включайте ВОМ только при рабочем положении картофелекопалки.

3 ТЕХНИЧЕСКОЕ ОБСЛУЖИВАНИЕ

По окончании работы картофелекопалку очистите от земли и растительных остатков, просушите и храните в закрытом помещении.

На зимний период рабочие поверхности лемеха, ось колеса, резьбовые поверхности и зубчатую передачу покройте солидолом. Перед работой необходимо удалить смазку с лемеха.

4 ГАРАНТИИ ИЗГОТОВИТЕЛЯ

Изготовитель гарантирует исправную работу картофелекопалки в течение гарантийного срока при соблюдении правил эксплуатации, транспортирования и хранения.

Гарантийный срок эксплуатации – 12 месяцев со дня продажи при наличии даты продажи и штампа торгующей организации, но не более 18 месяцев со дня изготовления картофелекопалки.

Изготовитель не несет ответственность за работу картофелекопалки в случае несоблюдения потребителем правил эксплуатации, технического обслуживания, транспортировки и хранения, установки на картофелекопалку деталей и сборочных единиц, не предусмотренных документацией изготовителя, а также при внесении потребителем в конструкцию картофелекопалки изменений, не согласованных с изготовителем.

ВНИМАНИЕ! Изготовитель оставляет за собой право вносить изменения в конструкцию картофелекопалки, направленные на повышение качества и надежности изделия.