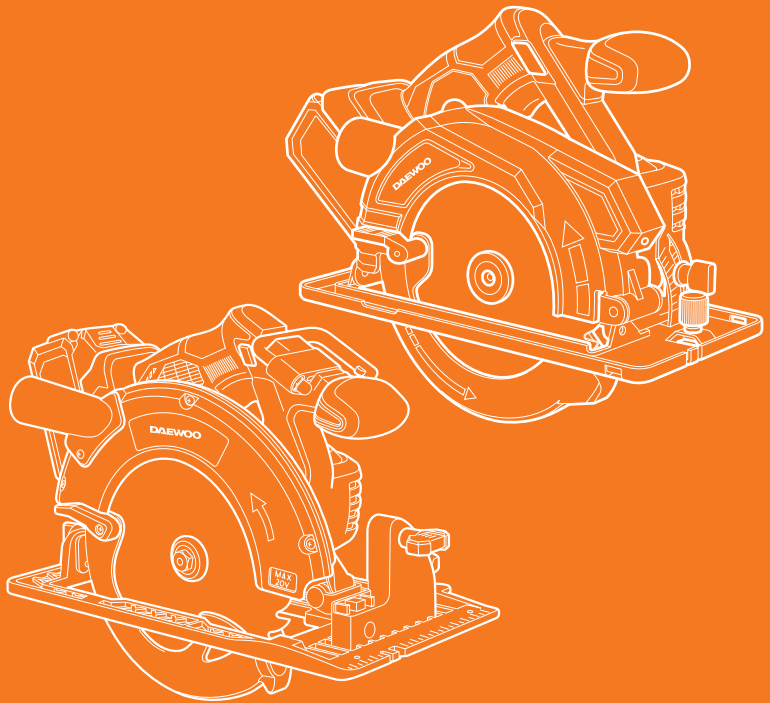


**РУКОВОДСТВО  
ПО ЭКСПЛУАТАЦИИ**



**ПИЛА ЦИРКУЛЯРНАЯ  
АККУМУЛЯТОРНАЯ**

**DAS 1621LI SET / DAS 1821LI SET**



## ОГЛАВЛЕНИЕ

---

Общие сведения	2
Информация по безопасности	3
Устройство изделия	7
Комплектация	8
Технические характеристики	8
Подготовка к работе	8
Использование изделия	12
Хранение и транспортировка	13
Срок службы и утилизация устройства	14
Гарантийные обязательства	15

Производитель оставляет за собой право на внесение изменений в конструкцию, дизайн и комплектацию изделий.

Изображения в руководстве могут отличаться от реальных узлов и надписей на изделии.

**Адреса сервисных центров по обслуживанию  
силовой техники DAEWOO Вы можете найти на сайте  
[WWW.DAEWOO-POWER.RU](http://WWW.DAEWOO-POWER.RU)**



EAC — Соответствует всем требуемым Техническим регламентам Таможенного союза ЕврАзЭС.

## ОБЩИЕ СВЕДЕНИЯ

Благодарим Вас за приобретение продукции **DAEWOO**.

В данном Руководстве содержится описание техники безопасности и процедур по обслуживанию и использованию аккумуляторной циркулярной пилы **DAEWOO**. Все данные в Руководстве пользователя содержат самую свежую информацию, доступную к моменту печати. Просим принять во внимание, что некоторые изменения, внесенные производителем, могут быть не отражены в данном Руководстве. Изображения и рисунки могут отличаться от реального изделия. В случае возникновения трудностей с использованием изделия используйте полезную информацию, расположенную в конце Руководства.

Циркулярная пила удобна и не сложна в эксплуатации. Работа с ней не требует специальной подготовки, но следует иметь в виду, что при ее использовании необходимы определенные навыки. Изделие сконструировано таким образом, что оно безопасно и надежно, при обращении с ним в соответствии с Руководством по эксплуатации. Перед началом работы с изделием необходимо внимательно прочитать настоящее Руководство. Это поможет избежать возможных травм и повреждения изделия. Настоящее Руководство по эксплуатации является частью изделия и должно быть передано покупателю при его приобретении. В случае передачи техники другому владельцу, настоящее Руководство должно быть передано совместно с изделием.

## НАЗНАЧЕНИЕ

Аккумуляторная циркулярная пила **DAEWOO** предназначена для выполнения работ по распиловке древесных и полимерных материалов на закрепленной поверхности, а также поперечных разрезов под углом. Наличие патрубка присоединения пылесоса позволяет использование инструмента с сохранением чистоты рабочего места. При использовании изделия не по назначению возможно повреждение пильной гарнитуры. Повреждения пильной гарнитуры не является гарантийным случаем. Модель имеет эргономичный дизайн, укомплектована необходимым инструментом и оснащена мощным бесщеточным мотором. Мобильность аккумуляторной техники позволяет вам сосредоточиться на работе, освобождая вас от неудобных проводов и ограничений в свободном перемещении по рабочей зоне.

Помните, изделие должно использоваться в строгом соответствии с нормами и нормативными актами, действующими в регионе его использования, направленными на предупреждения несчастных случаев и в строгом соответствии с техническими характеристиками. Изделие является технически сложным товаром, не предполагающим эксплуатацию с целью извлечения коммерческой выгоды.

Предприятие-изготовитель не несет ответственности в случае повреждений, возникших в результате неправильной эксплуатации. В этом случае вся ответственность возлагается на пользователя.

## К СВЕДЕНИЮ ТОРГУЮЩИХ ОРГАНИЗАЦИЙ

Во время проведения процедуры купли-продажи продавец, осуществляющий торговлю, проверяет в присутствии покупателя внешний вид товара, его комплектность и работоспособность. Производит отметку в гарантийном талоне, прикладывает товарный чек. Предоставляет информацию об организациях по ремонту, адреса сервисных центров и уполномоченных представителей.

Правила реализации продукции определяются предприятиями розничной торговли в соответствии с требованиями действующего законодательства. Особые условия реализации не предусмотрены.

## ИНФОРМАЦИЯ ПО БЕЗОПАСНОСТИ

### ВНИМАНИЕ!

Перед началом эксплуатации изделия, внимательно изучите настоящее Руководство по эксплуатации. Работа с изделием без ознакомления с данным Руководством может привести к повреждению техники и получению травм. Всегда следуйте руководству по технике безопасности, прилагаемой к изделию. Сохраняйте Руководство на протяжении всего срока пользования изделием.

Данные инструкции распространяются на изделия **DAEWOO** как с питанием от сети переменного тока, так и от аккумулятора.

### ОБЩИЕ СВЕДЕНИЯ ПО БЕЗОПАСНОСТИ

- При использовании изделия необходимо обязательно соблюдать указанные требования по технике безопасности. Ни в коем случае нельзя доверять управление изделием детям.
- Во время использования изделия **DAEWOO** необходимо всегда выполнять рекомендации, содержащиеся в данном Руководстве, иначе возникает опасность травматизма или опасность повреждения изделия.
- Приводить изделие в действие разрешается только, находясь в хорошем физическом и психическом состоянии.
- Запрещается работа с изделием после приема лекарств, употребления алкогольных напитков или наркотиков, которые могут оказать негативное влияние на реакцию работающего.
- Данное изделие не может эксплуатироваться детьми или иными лицами, чье физическое или психическое состояние требует посторонней помощи и не позволяет им самостоятельно пользоваться данным изделием без риска для здоровья.
- Оператор должен знать, как немедленно остановить работу изделия, рабочие узлы и двигатель.
- Необходимо учитывать, что оператор или пользователь несет персональную ответственность в случае нанесения возможного вреда здоровью и имуществу других лиц в случае неправильного использования изделия или использования его не по назначению.
- При проведении настройки, регулировки и обслуживания, отключите изделие и извлеките аккумулятор.
- Изделие **DAEWOO** удовлетворяет требованиям действующих европейских норм по правилам техники безопасности. Из соображений безопасности не вносите никаких изменений в конструкцию изделия.

### БЕЗОПАСНОСТЬ РАБОЧЕГО МЕСТА

- Производить работы разрешается только в дневное время или при хорошем искусственном освещении.
- Содержите рабочее место в чистоте и хорошо освещенным.
- Не работайте с изделием в помещении, где находятся горючие жидкости, воспламеняющийся газ или пыль.
- В процессе работы, в коллекторе двигателя изделия, возможно появления искрения, не являющимся дефектом, но может привести к воспламенению паров или пыли.
- Во время работы с изделием не допускайте близко детей или посторонних лиц. Отвлечение внимания может вызвать потерю контроля над рабочим процессом.
- При работе с устройствами на открытом воздухе всегда следите, чтобы рабочая зона оставалась сухой, используйте удлинительный кабель, предназначенный для наружных работ.

## ЭЛЕКТРОБЕЗОПАСНОСТЬ

- Вилка сетевого шнура изделия должна соответствовать сетевой розетке. Не вносите изменения в конструкцию вилки
- Не прикасайтесь к электрической вилке мокрыми руками.
- Подключение питания необходимо производить к любой безопасной розетке с напряжением питания 230 В ~ 50 Гц.
- Регулярно проверяйте состояние сетевого кабеля устройства. В случае повреждения кабеля необходимо срочно прекратить эксплуатацию.
- Поврежденный кабель питания должен заменяться квалифицированным специалистом.
- Избегайте контакта с заземленными поверхностями.
- Защищайте изделие от дождя и сырости. Не допускайте попадания металлических предметов и жидкости внутрь устройств. Это может привести к поражению электрическим током
- Не допускается использовать сетевой шнур не по назначению, например, для переноса подвески или для вытягивания вилки из сетевой розетки. Защищайте шнур от воздействия высоких температур, масла, острых кромок.
- Используйте только оригинальные аккумуляторы и зарядное устройство **DAEWOO**, предназначенные для данного типа изделий.
- Отключайте зарядное устройство от сети питания, после зарядки аккумулятора и в период обслуживания. При отключении зарядного устройства от сети вытягивайте из розетки за вилку, не тяните за шнур.
- Соблюдайте особую осторожность при обращении с аккумулятором.
- Не роняйте аккумулятор на твердую поверхность и не подвергайте его давлению или любой другой форме механического воздействия, держите аккумуляторную батарею вдали от источников тепла или холода, не перегревайте и не переохлаждайте её.
- Не вскрывайте и не пытайтесь отремонтировать аккумулятор или зарядное устройство. В случаях появления повреждений или дефектов обращайтесь в авторизованные сервисные центры.
- Храните аккумулятор в сухом месте, исключая попадание прямых солнечных лучей, при температуре от +5°C до +30°C.
- В случае если по каким-либо причинам произошел контакт с кислотой или аналогичными внутренними жидкостями или веществами, содержащимися в аккумуляторе, немедленно смойте эти вещества большим количеством проточной воды. При попадании в глаза, промойте большим количеством проточной чистой воды и немедленно обратитесь к врачу.
- В случае, необходимости использования изделия в сыром помещении, подключайте его через **УЗО** (Устройство Защитного Отключения). Его применение уменьшит риск поражения электрическим током.

## БЕЗОПАСНОСТЬ РАБОТЫ ИЗДЕЛИЯ

- Не перегружайте изделие. Чрезмерная нагрузка приводит к уменьшению срока службы или выходу из строя.
- В случае если изделие работает с меньшей производительностью чем ранее, перезарядите аккумулятор. Не продолжайте использовать изделие с аккумулятором в разряженном состоянии.
- Перед началом использования изделия, проверьте его и убедитесь в отсутствии дефектов. В случае обнаружения внешних дефектов, используйте только оригинальные запчасти **DAEWOO** и обращайтесь в авторизованный сервисный центр.
- Запрещается эксплуатация изделия с признаками неисправности.
- Аккумулятор поставляется в разряженном состоянии. Перед первым использованием необходимо произвести его полную зарядку. Не пытайтесь заряжать поврежденный аккумулятор.

- Если Вы не работаете изделием, отключите вилку от розетки сети и/или извлеките аккумулятор для предотвращения непреднамеренного включения.
- Содержите изделие и оснастку в чистом и исправном состоянии. Используйте рекомендованную оснастку и принадлежности.
- Применяйте изделие, принадлежности, оснастку по назначению и в соответствии с руководством. Использование не по назначению, может привести к несчастным случаям и серьезным травмам.
- При работе вне помещений, используйте специальные удлинители.

## **БЕЗОПАСНОСТЬ ЛЮДЕЙ**

- Продуманно начинайте работу с изделием, будьте внимательны, следите за тем, что Вы делаете.
- Невнимательность при работе с изделием может привести к серьезным травмам.
- Держите электроинструмент только за изолированные поверхности рукояток. При выполнении работ, возможно попадание на скрытую электропроводку или собственный шнур питания. Контакт режущего инструмента с токоведущим проводом может подать напряжение к металлическим частям прибора и привести к удару электрическим током.
- Используйте средства индивидуальной защиты: маску, обувь на нескользящей подошве, средства защиты органов слуха, в зависимости от вида производимой работы. Не носите широкую одежду и украшения.
- Держите волосы, одежду и рукавицы вдали от движущихся частей изделия.
- Перед подключением в сеть и/или к аккумулятору, убедитесь, что изделие выключено.
- Во время работы всегда занимайте устойчивое положение и сохраняйте равновесие.
- Не прикасайтесь к движущимся и режущим частям изделия.
- Во время подключения пылесосаывающих и пылесборных устройств, проверяйте их правильное присоединение и использование.
- Избегайте слишком длительного управления изделием, так как продолжительное воздействие вибрации на руки оператора может нанести вред здоровью.

## **УКАЗАНИЯ ПО БЕЗОПАСНОСТИ ПРИ РАБОТЕ С ДИСКОВОЙ ПИЛОЙ**

- Для предотвращения непреднамеренного пуска, извлекайте аккумулятор из изделия, особенно перед тем, как проводить любые работы по обслуживанию изделия или замене диска.
- Используйте пильные диски, рекомендованные производителем для данной модели.
- Всегда надевайте защитные перчатки при работе с дисковой пилой и замене оснастки.
- Проверяйте изделие на наличие повреждений. При обнаружении поврежденных частей немедленно замените их.
- Всегда соблюдайте направление подачи. Подавайте деталь на пильный диск только в направлении, противоположном направлению вращения диска.
- Подводите электроинструмент к детали только во включенном состоянии. Иначе возникает опасность обратного удара при заклинивании оснастки в детали.
- Не оставляйте изделие во включенном состоянии без присмотра.
- Всегда дожидайтесь полной остановки вращения диска, прежде чем оставить изделие, не пытайтесь тормозить его руками или иными предметами. По окончании работы всегда извлекайте аккумулятор.
- Не допускайте блокировки защитного кожуха пильного диска и забивания его опилками. Если это случилось, остановите изделие, отключите аккумулятор и тщательно очистите заклинивший защитный кожух.

- Не пользуйтесь пильными дисками, изготовленными из быстрорежущей стали (предпочтительны диски с калёным или твердосплавным зубом).
- Не используйте деформированный или иным образом поврежденный пильный диск.
- Запрещается установка на циркулярную пилу алмазных и абразивных кругов, цепных дисков, ножей и прочей не предназначенной для циркулярной пилы оснастки.
- Прежде чем приступить к распиловке заготовок, удалите из них гвозди и другие металлические объекты.
- Начинайте распиловку, только когда дисковая пила разовьет рабочую скорость.
- Надежно закрепите заготовку в фиксаторах (тисках или струбцинах). Никогда не пытайтесь распиливать заготовки особо малого размера.
- Удостоверьтесь в том, что диаметр шпинделя пилы соответствует диаметру посадочного отверстия пильного диска.
- Не прикасайтесь к пильному диску и не допускайте попадания рук в зону пиления.
- Держите электроинструмент только за изолированные поверхности рукояток.
- Удерживайте изделие двумя руками. Держитесь второй рукой за дополнительную рукоятку или за корпус двигателя. При удержании пилы обеими руками они будут защищены от пореза пильным диском.
- Отрегулируйте глубину пропила в зависимости от толщины обрабатываемой детали. Диск не должен выступать из обрабатываемой детали более чем на полную высоту зуба.
- Никогда не удерживайте распиливаемую деталь в руках или на коленях. Закрепляйте обрабатываемую деталь на устойчивой подставке.
- При продольной распиловке всегда применяйте упор, прямую направляющую планку или параллельную направляющую. Это улучшит точность пропила и снизит возможность заклинивания пильного диска.
- Пользуйтесь противопылевым респиратором и применяйте отвод пыли/опилок при возможности присоединения.
- Держите рабочее место в чистоте.
- Занимайте устойчивое положение во время работы.
- Избегайте контакта со скрытой электропроводкой при работе со стенами зданий.

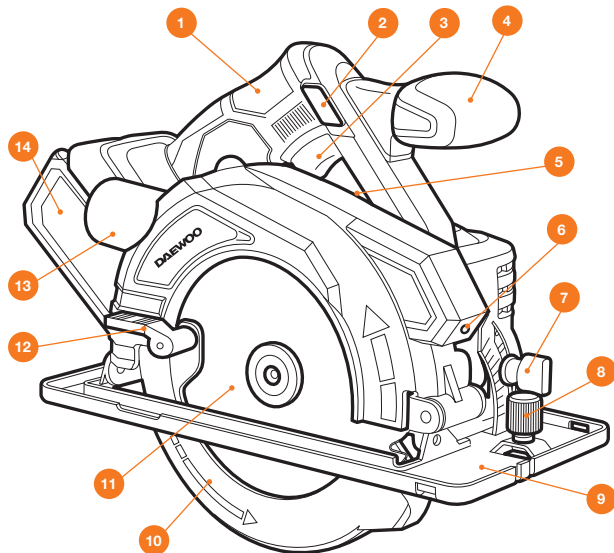
### ВНИМАНИЕ!

**Несоблюдение указаний и инструкций по технике безопасности может стать причиной получения травм, поражения электрическим током, пожара и выхода изделия из строя.**

- Поломка изделия, вызванная несоблюдением условий эксплуатации, не является гарантийным случаем.
- Сохраняйте эти инструкции на протяжении всего срока пользования изделием **DAEWOO**.

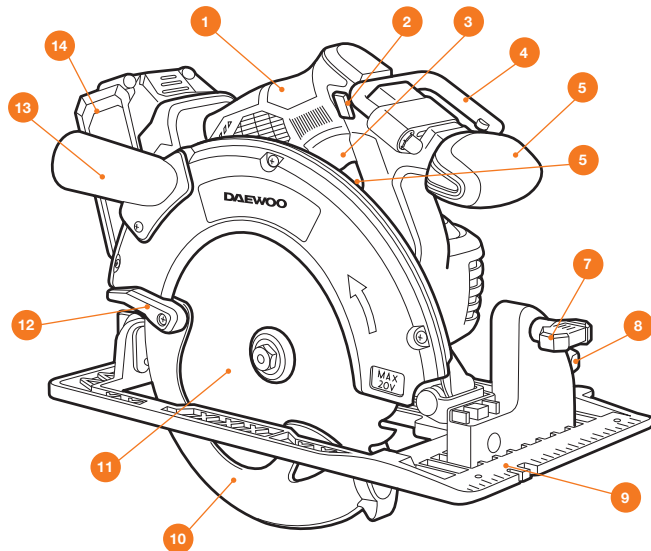


## УСТРОЙСТВО ИЗДЕЛИЯ



### DAW 1621Li SET

1. Рукоятка
2. Блокировка включения
3. Кнопка включения
4. Дополнительная рукоятка
5. Кнопка блокировки шпинделя
6. LED подсветка
7. Фиксатор настройки угла наклона
8. Фиксатор крепления параллельного упора
9. Опорная плита
10. Защитный кожух диска
11. Пильный диск
12. Рычаг защитного кожуха
13. Отвод для вывода стружки и подключения пылесоса
14. Аккумулятор



### DAW 1821Li SET

1. Рукоятка
2. Блокировка включения
3. Кнопка включения
4. Крюк для подвеса
5. Дополнительная рукоятка
6. Кнопка блокировки шпинделя
7. Фиксатор настройки угла наклона
8. Фиксатор крепления параллельного упора
9. Опорная плита
10. Защитный кожух диска
11. Пильный диск
12. Рычаг защитного кожуха
13. Отвод для вывода стружки и подключения пылесоса
14. Аккумулятор

Рис. 1

\* Изделие может незначительно отличаться от рисунка.

**КОМПЛЕКТАЦИЯ\***

Циркулярная пила	1 шт	Зарядное устройство	1 шт
Пильный диск	1 шт	Аккумулятор	1 шт
Шестигранный ключ	1 шт	Параллельная направляющая	1 шт
Адаптер подключения пылесоса (DAS 1821Li SET)	1 шт	Руководство по эксплуатации	1 шт
		Гарантийный талон	1 шт

\*На усмотрение производителя в некоторые модели могут быть добавлены дополнительные аксессуары и принадлежности, о чем указывается на упаковке товара или на специальном стикере.

**ТЕХНИЧЕСКИЕ ХАРАКТЕРИСТИКИ**

	DAS 1621Li SET	DAS 1821Li SET
Тип аккумулятора	Li-Ion	Li-Ion
Напряжение аккумулятора, В	21	21
Емкость аккумулятора, Ач	4,0	5,0
Тип двигателя	щеточный DAEWOO	бесщеточный DAEWOO
Диаметр диска, мм	165	185
Глубина пропила 45/90°, мм	36/50	42/60
Частота вращения, об/мин	3650	5000
Регулировка глубины	•	•
Регулировка угла наклона, °	0-50	0-50
Материал опоры пилы	сталь	алюминий
Подключение к пылесосу	•	•
Вес нетто, кг	2,5	3,85
Габариты (Д*Ш*В), мм	335x210x250	340x210x295

**ПОДГОТОВКА К РАБОТЕ****ВНИМАНИЕ!**

Извлекайте аккумулятор из изделия при проведении подготовительных работ.

## УСТАНОВКА ПИЛЬНОГО ПОЛОТНА

### ВНИМАНИЕ!

При установке пильного диска надевайте защитные перчатки. Ни в коем случае не применяйте шлифовальные круги в качестве рабочего инструмента.

- Положите электроинструмент на торцевую сторону корпуса двигателя.
- Заблокируйте шпindelь кнопкой блокировки **1** (Рис. 2).
- Ключом **2** выкрутите зажимной винт **3** и внешний фланец **4**, удерживающий диск **5**.
- Поверните нижний защитный кожух и извлеките диск.
- Установите новый пильный диск **5** на внутренний фланец **6**. Направление реза зубьев (направление стрелки на пильном диске) должно совпадать со стрелкой направления вращения на защитном кожухе.
- Установите внешний фланец **4**.
- Заблокируйте шпindelь кнопкой блокировки **1**.
- Затяните ключом **2** зажимной винт **3**. Момент затяжки должен составлять 10-12 Нм.

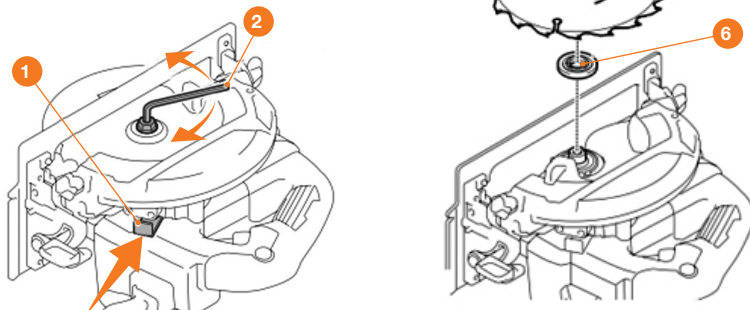


Рис. 2

## УСТАНОВКА ПАРАЛЛЕЛЬНОЙ НАПРАВЛЯЮЩЕЙ

Параллельная направляющая дает возможность выполнять точные пропилы вдоль кромки заготовки.

- Ослабьте зажимной винт **1**. Вставьте параллельную направляющую **2** в основание опорной плиты (Рис. 3).
- Установите параллельную направляющую **2** на величину требуемого отступа.
- Затяните зажимной винт **1**.

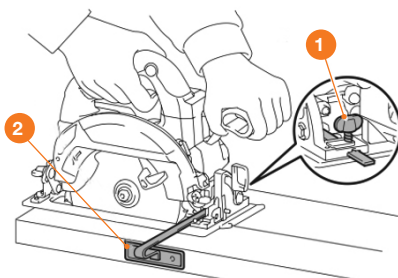


Рис. 3

## РЕГУЛИРОВКА ГЛУБИНЫ ПИЛЕНИЯ

Дисковая пила оснащена бесступенчатой регулировкой глубины пропила. Аккуратный и чистый рез получается, когда пильный диск выступает за пределы распиливаемого материала примерно на 3 мм.

- Ослабьте фиксатор **1** глубины пропила (Рис. 4).
- Установите желаемый размер по масштабной линейке **2**.
- Зажмите фиксатор **1** глубины пропила.

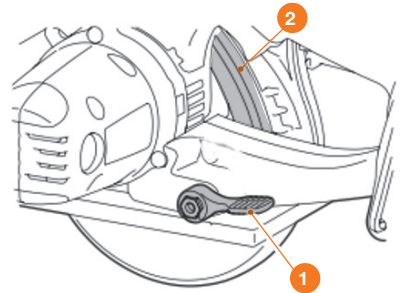


Рис. 4

## РЕГУЛИРОВКА УГЛА ПИЛЕНИЯ

Регулировка угла пиления опорной плиты позволяет совершать косоугольные пропилы. Во время работы опорная плита должна плотно прилегать к рабочей поверхности.

- Ослабьте фиксатор угла наклона **1** (Рис. 5).
- Установите с помощью шкалы масштабной линейки **2** необходимый угол наклона.
- Затяните фиксатор угла наклона **1**.
- Проверьте угол и надежность закрепления опорной плиты.

Рекомендуется предварительно проверить правильность настройки угла скоса на черновом материале. Маркировка пропила 0° показывает позицию пильного диска при прямоугольном пропилом. Маркировка пропила 45° показывает позицию пильного диска при пропилом в 45°.

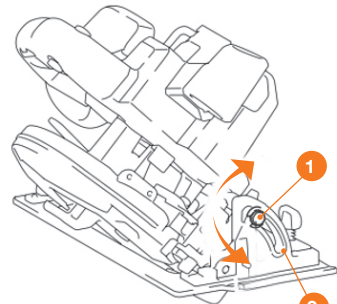


Рис. 5

## УДАЛЕНИЕ ОПИЛОК

Изделие снабжено системой отвода опилок и пыли для поддержания чистоты рабочего места и повышения безопасности при работе.

- При необходимости, установите патрубок подключения пылесоса для отвода опилок в корпус изделия и закрепите его винтом.
- Подключите пылесос к патрубку для выдувания пыли.

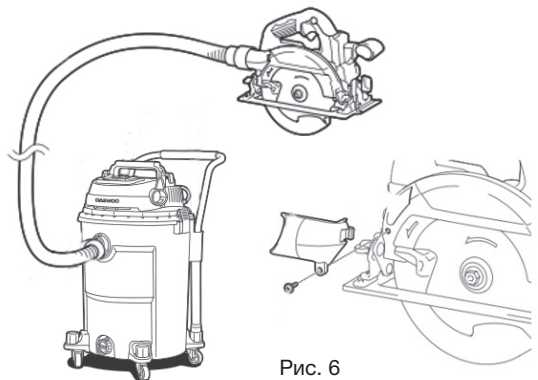


Рис. 6

## ЗАРЯДКА АККУМУЛЯТОРА

### ВНИМАНИЕ!

Для достижения максимальной производительности и продления срока службы Li-Ion аккумуляторов, перед первым использованием полностью зарядите аккумулятор.

Зарядку аккумулятора производите при температуре окружающей среды от +10°C до +30°C. В процессе зарядки или использования инструмента возможен нагрев аккумуляторной батареи, дайте ей остыть до комнатной температуры перед дальнейшим использованием.

В пылесос устанавливается Li-Ion аккумуляторная батарея, что позволяет производить зарядку в любой момент времени не дожидаясь ее полного разряда, так как данный тип аккумуляторов не имеет эффекта «памяти».

Включите в сеть зарядное устройство, при этом на нем загорится индикатор красного цвета, вставьте аккумулятор в зарядное устройство (Рис 7).

Индикатор на зарядном устройстве будет моргать зеленым светом до полного заряда аккумулятора. После полной зарядки аккумулятора красный индикатор погаснет и загорится зеленый индикатор. В зависимости от емкости батареи зарядка длится 1-4 часа.

Отключите от сети зарядное устройство и извлеките

из него аккумуляторную батарею. Не держите полностью заряженный аккумулятор в подключенном зарядном устройстве, чрезмерная зарядка сократит срок службы батареи. Заряженную батарею возможно использовать для питания устройств при температуре окружающего воздуха от -20°C до +40°C.

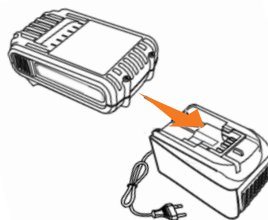


Рис. 7

### ВНИМАНИЕ!

Не допускайте полного разряда аккумуляторной батареи. Для зарядки используйте только оригинальное зарядное устройство. Использование самодельных зарядных устройств или устройств сторонних производителей может привести к возгоранию или поломкам батареи, а также прекращению действия гарантии изготовителя.

## УСТАНОВКА АККУМУЛЯТОРА

- Установите аккумуляторную батарею в разъем рукоятки изделия до щелчка (Рис. 8).
- Для извлечения аккумуляторной батареи нажмите на фиксатор и извлеките аккумулятор из разъема (Рис. 9).

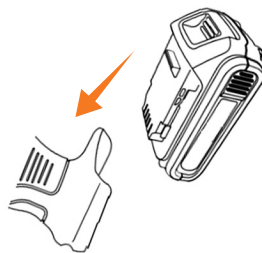


Рис. 8



Рис. 9

## ИСПОЛЬЗОВАНИЕ ИЗДЕЛИЯ

- При эксплуатации изделия всегда одевайте подходящие средства индивидуальной защиты.
- Тщательно проверьте предполагаемую зону использования изделия и удалите все посторонние предметы.
- Необходимо обязательно убедиться в том, что в рабочей зоне не находятся посторонние лица.
- Внимательно осмотрите изделие на наличие повреждений. В случае выявления повреждений обратитесь в авторизованный сервисный центр.
- Перед включением необходимо удостовериться, что пильный диск ни с чем не соприкасается, а рукоятки очищены от масла и имеют не скользящую поверхность.
- Удостоверьтесь, что изделие останавливает работу при отпуске рычага включения.
- Если во время работы изделие начинает сильно вибрировать, то Вам следует остановить двигатель и постараться найти причину. Не включайте двигатель пока проблема не будет найдена и устранена.

## ВКЛЮЧЕНИЕ ИЗДЕЛИЯ

### ВНИМАНИЕ!

Перед включением двигателя убедитесь, что диск ни с чем не соприкасается.

- Установите на изделии необходимые параметры.
- Подключите аккумулятор к изделию.
- Зажмите кнопку блокировки включения **2** (Рис. 10).
- Нажмите кнопку включения **1**.
- Отпустите кнопку блокировки включения **2**.
- Для остановки двигателя отпустите кнопку включения **1**, дождитесь полной остановки диска.
- Извлеките аккумулятор из изделия.

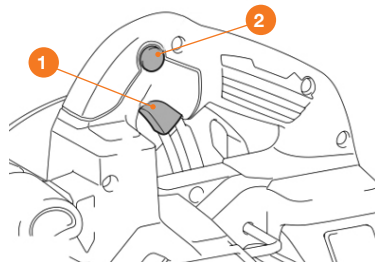


Рис. 10

## РЕКОМЕНДАЦИИ ПО РАБОТЕ С ИЗДЕЛИЕМ

- Зафиксируйте заготовку.
- При врезании в пазах, пильный диск может наткнуться на скрытые жесткие предметы, которые могут стать причиной отдачи пилы.
- Отдача — это внезапная реакция вследствие блокирования, заклинивания или перекоса пильного диска, приводящая к неконтролируемому подъему пилы с выходом пильного диска из пропила в направлении оператора. При сильном защемлении пильного диска или ограничении его хода сила, создаваемая двигателем, отбрасывает пилу в направлении оператора.

Для предотвращения последствий отдачи, выполняйте следующие рекомендации:

- Надежно удерживайте пилу обеими руками, а руки располагайте так, чтобы можно было противодействовать силам отдачи.

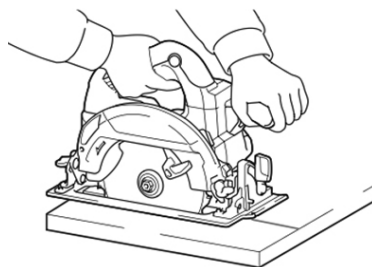


Рис. 13

- Всегда находитеесь в стороне от пильного диска, не допускайте нахождения пильного диска на одной линии с вами.
- Если происходит заклинивание пильного диска или работа прерывается по какой-либо другой причине, отпустите выключатель и удерживайте пилу в материале до полной ее остановки.

## **ХРАНИЕ И ТРАНСПОРТИРОВКА**

### **ХРАНИЕ**

Изделие необходимо хранить в недоступном для детей, сухом темном помещении с естественной вентиляцией, при температуре окружающей среды от -20 до +40 °С и относительной влажностью воздуха не выше 80%. Очищайте изделие после каждого использования. Не допускается производить хранение в одном помещении с химически активными веществами.

При длительном хранении необходимо произвести консервацию изделия, для этого.

- Очистите наружные части изделия и вентиляционные отверстия в чистоте., протрите мягкой тканью все пластиковые и окрашенные металлические поверхности. Не используйте для чистки горючие жидкости.
- Произведите ремонт возможных неисправностей
- Перед хранением, аккумулятор должен быть полностью заряжен. Храните аккумулятор в заряженном состоянии в сухом месте при температуре воздуха от +5 до +30 градусов. Не допускайте хранения в сырых или неотапливаемых помещениях, под воздействием прямых солнечных лучей.
- В течение всего периода хранения нужно регулярно заряжать аккумулятор с помощью сетевого адаптера (каждые 3 месяца). Храните сетевой адаптер в сухом месте.

### **ТРАНСПОРТИРОВКА**

Категорически не допускается падение и любые механические воздействия на изделие при транспортировке. Допускается транспортировать продукцию любым видом закрытого транспорта в упаковке производителя или без нее, с сохранением изделия от механических повреждений, атмосферных осадков, воздействия химически-активных веществ и обязательным соблюдением мер предосторожности при перевозке хрупких грузов. При проведении разгрузочно-погрузочных работ не допускается использование любого вида техники, работающей по принципу зажима упаковки.

## СРОК СЛУЖБЫ И УТИЛИЗАЦИЯ УСТРОЙСТВА

### СРОК СЛУЖБЫ

При выполнении требований Руководства по эксплуатации срок службы изделия составляет **5 лет** с даты продажи. Если дата продажи не указана, срок службы исчисляется с даты выпуска.

### УТИЛИЗАЦИЯ УСТРОЙСТВА



- Устройство, инструкцию по эксплуатации, и все комплектующие детали следует хранить на протяжении всего срока эксплуатации. Должен быть обеспечен свободный доступ ко всем деталям и всей необходимой информации для всех пользователей устройства.
- Данное устройство и комплектующие узлы изготовлены из безопасных для окружающей среды и здоровья человека материалов и веществ.
- Тем не менее, для предотвращения негативного воздействия на окружающую среду, по окончании использования устройства, либо по истечению срока его службы, или его непригодности к дальнейшей эксплуатации, устройство подлежит сдаче в приемные пункты по переработке металлолома и пластмасс.
- Утилизация устройства и комплектующих узлов заключается в его полной разборке и последующей сортировке по видам материалов и веществ, для последующей переплавки или использования для вторичной переработки.
- По истечению срока службы, устройство должно быть утилизировано в соответствии с нормами, правилами и способами, действующими в месте утилизации бытовых приборов.
- Утилизация устройства должна быть произведена без нанесения экологического ущерба окружающей среде, в соответствии с нормами и правилами, действующими на территории Таможенного союза.
- Технические жидкости (топливо, масло) необходимо утилизировать отдельно, в соответствии с нормами утилизации отработанных нефтепродуктов, действующими в месте утилизации.



## ГАРАНТИЙНЫЕ ОБЯЗАТЕЛЬСТВА

Основной гарантийный срок на изделие составляет **12 месяцев** со дня продажи. В течение гарантийного срока устраняются бесплатно неисправности, возникшие из-за применения некачественного материала при производстве и дефекты сборки, допущенные по вине производителя. Гарантия вступает в силу только при правильном заполнении гарантийного талона. Изделие принимается в ремонт в чистом виде и полной комплектности.

### ДОПОЛНИТЕЛЬНАЯ ГАРАНТИЯ XXL

Производитель предоставляет Дополнительную гарантию - **24 месяца** на изделие с даты окончания основного гарантийного срока.

Программа гарантии **DAEWOO XXL** позволяет расширить срок бесплатного гарантийного обслуживания при соблюдении следующих условий:

\*при прохождении планового технического обслуживания (далее «ТО») в авторизованном сервис-



**1** Убедитесь, что продавец заполнил гарантийный талон и указал дату продажи



**2** Не позднее 30 дней с момента покупки зайдите на официальный сайт DAEWOO Power Products



**3** Заполните простую форму и активируйте серийный номер изделия



**4** Получите Сертификат на расширенное гарантийное обслуживание DAEWOO XXL на свой электронный адрес



**5** Регулярно проходите техническое обслуживание в любом авторизованном сервисном центре\*



**6** Соблюдайте все требования и рекомендации по эксплуатации изделия, указанных в Руководстве пользователя

ном центре необходимо получить соответствующую отметку в гарантийном талоне. График ТО и перечень работ указаны в Руководстве пользователя каждого Изделия, а также на веб-сайте в сети Интернет по адресу: **www.daewoo-power.ru**

При невыполнении любого из выше указанных требований считается, что Дополнительная гарантия не установлена. Дополнительная гарантия не распространяется на отдельные детали, комплектующие, расходные материалы, дефекты и случаи, на которые не установлен основной гарантийный период.

### УСЛОВИЯ ПРЕДОСТАВЛЕНИЯ ГАРАНТИИ

Гарантийные обязательства распространяются только на производственные дефекты.

Большинство изделий требуют определенного ухода и регулярного ТО. Порядок прохождения ТО указан в руководстве по эксплуатации для каждого изделия. ТО должно проводиться только специалистами авторизованных сервисных центров с соответствующей отметкой в гарантийном талоне. В случае не своевременного выполнения ТО, если это явилось причиной возникновения неисправностей (дефектов) каких-либо узлов и агрегатов изделия, покупатель полностью теряет право на дополнительную гарантию.

ТО продукции не является гарантийным обязательством изготовителя (продавца) и оплачивается потребителем по расценкам авторизованного сервисного центра.

На все изделия установлен ограниченный срок службы, указанный в инструкции по эксплуатации каждого изделия. По истечении установленного срока службы изготовитель не несет ответственности за безопасное использование изделия.

Информация о технически сложных товарах. Пункт 3 Перечня технических сложных товаров, утвержденного Постановлением Правительства РФ от 10.11.2011 г. №924 включает тракторы, мотоблоки, мотокультиваторы, машины и оборудование для сельского хозяйства с двигателем внутреннего сгорания (с электродвигателем). Согласно разъяснению Минпромторга России (письмо от 10.04.2012 г. № 08-693), к указанным машинам и оборудованию относятся: мотокосы, триммеры, кусторезы, газонокосилки, косилки для высокой травы, генераторы (бензиновые и дизельные), мотопомпы, электронасосы, бензопилы и электропилы, мойки высокого давления, дизельные (электрические и газовые) нагреватели, снегоочистители роторные, малогабаритные машины для уборки снега.

В случае несвоевременного извещения о выявленных неисправностях, продавец, импортер или уполномоченная организация вправе отказать полностью или частично от удовлетворения предъявляемых претензий (ст. 483 ГК РФ).

Гарантия исключает действия обстоятельство непреодолимой силы, находящиеся вне контроля производителя.

Заводской брак определяется экспертной комиссией авторизованного сервисного центра.

## **ГАРАНТИЯ НЕ РАСПРОСТРАНЯЕТСЯ**

- На механические повреждения (трещины, сколы и т.д.) и повреждения, вызванные воздействием агрессивных сред, загрязнением, попаданием инородных предметов внутрь изделия и вентиляционные решетки, а также на повреждения, наступившие вследствие неправильного хранения (коррозия металлических частей);
- На неисправности, вызванные засорением топливной или охлаждающей систем;
- На неисправности, возникшие вследствие перегрузки изделия или неправильной эксплуатации, применения изделия не по назначению, а также при нестабильности параметров электросети, превышающих нормы, установленные ГОСТ Р 54149-2010. Безусловными признаками перегрузки изделия являются оплавление или изменение цвета деталей вследствие воздействия высокой температуры, одновременный выход из строя двух и более узлов, задиры на поверхностях цилиндра или поршня, разрушение поршневых колец, шатунных вкладышей. Также гарантийные обязательства не распространяются на выход из строя автоматического регулятора напряжения электрогенераторов вследствие неправильной эксплуатации;
- На быстроизнашиваемые части (угольные щетки, ремни, резиновые уплотнители, сальники, амортизаторы, пружины сцепления, свечи зажигания, глушители, форсунки, шкивы, направляющие ролики, тросы, ручные стартеры, зажимные патроны, цанги, съемные аккумуляторы, фильтрующие элементы, смазку, сменные приспособления, оснастку, ножи, буры и т.п.) и предохранительные элементы (плавкие предохранители, срезные болты, латунные шестерни, тorsiонные пружины, демпферные валы и т.п.);
- На профилактику, обслуживание изделия (чистка, промывка, смазка и т.п.), установку и настройку изделия;
- На электрические кабели с механическими и термическими повреждениями;
- На изделие, вскрывавшееся или отремонтированное вне авторизованного сервисного центра. Признаками вскрытия изделия вне авторизованного сервисного центра являются, в том числе заломы шлицевых частей крепежных элементов;
- В случае эксплуатации изделия с признаками неисправности (повышенный шум, вибрация, потеря мощности, снижение оборотов, запах гари);
- На неисправности, возникшие при использовании изделия для нужд, связанных с осуществлением предпринимательской деятельности, сдачи в аренду, эксплуатацией более 50 ч/мес;
- В случае естественного износа изделия, износа трущихся частей (выработка ресурса);
- В случае, если гарантийный талон не заполнен или отсутствует печать (штамп) Продавца;
- При отсутствии подписи владельца на гарантийном талоне.
- При оплавлении впускных или выпускных клапанов, следах перегрева или абразивном износе манжет высокого давления.

Телефон службы технической поддержки **DAEWOO 8-800-301-10-12**  
[www.daewoo-power.ru](http://www.daewoo-power.ru)



*Power your skills*



**DAEWOO**  
POWER PRODUCTS

Manufactured under license of **DAEWOO** International Corporation, Korea  
[WWW.DAEWOO-POWER.RU](http://WWW.DAEWOO-POWER.RU)

# 1