

RUS Электрический водонагреватель
UA Електричні водонагрівачі
KZ Электрлік су жылықыш
EN Electric water heaters



ARISTON

Assembly and operation instructions

RUS	Инструкция по установке, эксплуатации и обслуживанию	3
UA	Інструкції з установлення, експлуатації й обслуговування.....	16
KZ	Орнату, пайдалану және қызмет көрсету жөніндегі нұсқаулық бет.....	25
EN	Instructions for installation, use, maintenance	34

ГАРАНТИЙНЫЙ ТАЛОН

ЭЛЕКТРИЧЕСКИЕ ВОДОНАГРЕВАТЕЛИ

Просим Вас хранить талон в течение всего гарантийного срока. При покупке изделия требуйте заполнения гарантийного талона. Просим Вас осмотреть водонагреватель и проверить комплектность до заполнения гарантийного талона. Претензии по механическим повреждениям внешней поверхности и некомплектности изделия после продажи не принимаются. Для гарантийного ремонта предъявляйте отрывной талон вместе с чеком, где указана дата покупки. Без предъявления данного талона, его неправильном заполнении или при отсутствии печати торгующей организации претензии к качеству не принимаются и ремонт не производится.

Модель _____

Код модели _____

Серийный номер _____

Торговая организация _____
(наименование, место нахождения и печать предприятия-продавца)

Проверил и продал _____
(ФИО, подпись продавца)

Дата продажи « _____ » _____ 20__ года

С условиями гарантии согласен _____
(ФИО, подпись покупателя)

1. Гарантийный срок

Гарантийный срок на все водонагреватели - **1 год**.

На перечисленные ниже составные части отдельных серий:

Сталь с эмалевым покрытием

- Водосодержащая емкость серии ABS VLS EVO PW - **5 лет**.

2. Условия гарантийного обслуживания

Данный гарантийный талон при соблюдении предусмотренных условий дает право на бесплатный гарантийный ремонт водонагревателя и его составных частей. Гарантийный ремонт осуществляется по месту установки водонагревателя силами авторизованного сервисного центра, информация о котором находится в приложении к данному талону. При ее отсутствии или недостоверности, а так же нарушении сервисным центром условий гарантии, Вы можете обратиться в торговую организацию или в представительство компании-производителя.

Указанные в п. 1 гарантийные сроки исчисляются со дня продажи изделия.

Дата продажи изделия указывается в гарантийном талоне и чеке покупки.

При отсутствии в талоне или чеке даты продажи, гарантийный срок исчисляется с момента изготовления изделия. Дата изготовления и технические характеристики водонагревателя указаны на идентификационной табличке, размещенной на корпусе изделия.

Гарантийные сроки в отношении водонагревателей и их составных частей, переданных потребителю взамен водонагревателей и их составных частей ненадлежащего качества, истекают в последний день гарантийного срока, установленного на замененный водонагреватель или составную часть.

Магниевый анод является расходным материалом и не подлежит замене по гарантии.

3. Срок службы изделия

При соблюдении правил установки, эксплуатации и технического обслуживания срок службы составляет не менее 3 лет.

На перечисленные ниже отдельные серии срок службы составляет:

-Водонагреватели серии ABS VLS EVO PW - **5 лет.**

4. Досрочное прекращение гарантийного срока

Гарантийный срок прекращается до истечения указанного в п. 1 периода времени, при наличии одного или нескольких обстоятельств:

- Нарушение потребителем правил установки, хранения, транспортировки и эксплуатации изделия;
- Магнийевый анод не был заменен в период, превышающий 24 месяца (за исключением гарантийных сроков на водосодержащую емкость из нержавеющей стали);
- Самостоятельный ремонт и замена запасных частей, нарушающие работоспособность изделия;
- Самостоятельный демонтаж водонагревателя с места установки. Осмотр, проверка качества и экспертиза вышедшего из строя водонагревателя производится авторизованным сервисным центром производителя только по месту установки прибора;
- Нанесение изделию механических повреждений;
- Несоответствие параметров сетей электро- или водоснабжения существующим нормам и стандартам;
- Использование изделия не по назначению;
- Отсутствие на корпусе изделия идентификационной таблички с серийным номером;
- Отсутствие перед предохранительным клапаном редуктора давления воды при давлении водопроводной сети выше 5 бар;
- Отсутствие непосредственно на входе в водонагреватель предохранительного клапана, его повреждение или засорение;
- Наличие электрического потенциала на водосодержащей емкости водонагревателя.

5. Дополнительная информация

Для установки и регулярного сервисного обслуживания приобретенного оборудования мы рекомендуем воспользоваться услугами наших сервисных центров. Через сеть наших сервисных центров Вы можете приобрести запасные части и комплектующие изделия к водонагревателю, а также получить необходимую техническую консультацию.

Комплект поставки:

- Водонагреватель;
- Предохранительный клапан;
- Кронштейн;
- Инструкция по установке и эксплуатации;
- Гарантийный талон;
- Заводская упаковка;
- Тройник и кран для слива (опционально).

Перед установкой и использованием изделия внимательно изучите прилагающуюся инструкцию.

Производитель: ООО «Аристон Термо Русь», Россия, 188676, Ленинградская область, Всеволожский район, г. Всеволожск, Производственная зона города Всеволожска, ул. Индустриальная, д. № 9, лит. А

Импортер, уполномоченная организация: ООО «Аристон Термо Русь», Россия, 188676, Ленинградская область, Всеволожский район, г. Всеволожск, Производственная зона города Всеволожска, ул. Индустриальная, д. № 9, лит. А

Импортер, уполномоченная организация: Представительство ООО «Аристон Термо Русь» (РФ) в Республике Беларусь, Беларусь, 220053, г. Минск, ул. Мирная, д. 37 Г, пом. 5

Найдите ближайший к Вам сервисный центр:

www.ariston.com
service.ru@aristonthermo.com
+7 (495) 777-33-00



ОТРЫВНОЙ ТАЛОН 1

Модель	
Серийный номер	
Дата продажи	
Фирма-продавец	

заполняется фирмой-продавцом

Печать
продавца



ОТРЫВНОЙ ТАЛОН 2

Модель	
Серийный номер	
Дата продажи	
Фирма-продавец	

заполняется фирмой-продавцом

Печать
продавца



ОТРЫВНОЙ ТАЛОН 3

Модель	
Серийный номер	
Дата продажи	
Фирма-продавец	

заполняется фирмой-продавцом

Печать
продавца



Данное оборудование соответствует следующим требованиям

Технического регламента Таможенного союза:

- ТР ТС 004/2011 «О безопасности низковольтного оборудования»
- ТР ТС 020/2011 «Электромагнитная совместимость технических средств»



Сертификат RU С-ИТ.АЛ16.В.29019
Срок действия с 28/09/2017 по 25/09/2022



Дата приема	
Дата выдачи	
Дефект	
Выполненная работа	
Мастер (Ф.И.О.)	

Печать
сервисного центра



Дата приема	
Дата выдачи	
Дефект	
Выполненная работа	
Мастер (Ф.И.О.)	

Печать
сервисного центра



Дата приема	
Дата выдачи	
Дефект	
Выполненная работа	
Мастер (Ф.И.О.)	

Печать
сервисного центра



ОБЩИЕ УКАЗАНИЯ ПО БЕЗОПАСНОСТИ

1. **Внимательно прочесть инструкции и предупреждения, которые приводятся в данном руководстве, так как дают важные указания относительно безопасной установки, эксплуатации и техобслуживанию. Настоящая брошюра является неотъемлемой и важной частью изделия. Должно сопровождать прибор даже в случае передачи другому собственнику или пользователю и/или в случае установки на другую установку.**
2. Завод-изготовитель не несёт ответственности за урон, нанесённый людям или животным, а также имуществу при несанкционированной эксплуатации или при несоблюдении инструкций, приведённых в данной брошюре.
3. Установка и техобслуживание приборы должны быть выполнены квалифицированным персоналом, как описано в соответствующих параграфах. Использовать исключительно оригинальные запчасти. Несоблюдение приведённой выше информации может негативно повлиять на безопасность и привести **к отмене** ответственность изготовителя.
4. Упаковочные элементы (скобы, пластиковые пакеты, вспененный полистирол) не должны быть оставлены доступными для детей, так как являются источником опасности.
5. **Оборудование может быть использовано детьми возрастом моложе 8 лет, лицам с пониженными физическим, умственными или сенсорными способностями, а также, без необходимого опыта или необходимых знаний, если находятся под контролем или получили необходимые инструкции по безопасной эксплуатации прибора и усвоили риски, которые их касаются. Дети не должны играть с прибором. Очистка и техобслуживание должны выполняться пользователем и не должны выполняться детьми под контролем**
6. **Запрещено** касаться прибора босиком или если кожа частично влажная
7. Перед тем, как использовать прибор и в ходе работ по плановому и внеплановому ремонту следует наполнить водой бак водонагревателя и еще раз полностью спустить воду с тем, чтобы избавиться от остатков грязи.
8. Если прибор оснащён кабелем электропитания, в случае его замены обратиться в уполномоченный сервисный центр или к квалифицированному персоналу.
9. Необходимо привинтить водную трубу на входе прибора с помощью предохранительного клапана, в соответствии с национальными стандартами.

Для стран, где действует стандарт EN 1487, блок безопасности должен иметь максимальное давление 0,7 МПа, должен включать не менее одного отсекающего клапан, запорный клапан, предохранительный клапан, отсекающее устройства гидравлической заправки.

10. Предохранительное устройство от повышенного давления (клапан или предохранительный узел) не должен быть разобран или должен периодически запускаться в работу чтобы проверить, что нет блокировки и для удаления следов накипи
11. Капание с устройства против повышенного давления- нормальное явление на этапе воды. По этой причине необходимо подключить слив, при этом оставить его постоянно открытым для атмосферы, с дренажной трубой, установленной под постоянным уклоном, в помещении, где отсутствует обледенение.
12. Необходимо опорожнить прибор, отключить от сети электроснабжения, в период простоя если в помещении есть риск замораживания.
13. Горячая вода вырабатывается при температуре свыше 50°C, на рабочих кранах может привести к тяжким ожогам. Дети, инвалиды и пожилые люди больше всего подвержены данному риску. Поэтому, рекомендуется использовать смесительный термосатический клапан, который привинчивается к трубе на выходе воды из прибора, отмечается красным хомутом.
14. Не должно быть воспламеняющихся элементов в контакте или вблизи с прибором.
15. Не находится под прибором и не размешать какой либо предмет, который может, например, быть повреждён утечкой воды.

БАКТЕРИЦИДНАЯ ФУНКЦИЯ ПРОТИВ LEGIONELLA

Легионелла - это тип палочкообразных бактерий, присутствующий естественным образом во всех водных источниках. «Болезнь легионеров» проявляется в виде острого воспаления легких, вызванного вдыханием водяных паров, содержащих эти бактерии. Поэтому необходимо избегать длительного застоя воды в водонагревателе, которым необходимо пользоваться или опустошать не реже чем один раз в неделю.

Европейский стандарт CEN/TR 16355 предоставляет указания, касающиеся мер предосторожности, необходимых для предотвращения размножения легионеллы в питьевой воде. Кроме того, если существуют местные нормы, предписывающие дополнительные ограничения, касающиеся легионеллы, необходимо изменить их. Данный водонагреватель электромеханического типа продается с термостатом, рабочая температура которого превышает 60°C; поэтому он может выполнить цикл тепловой дезинфекции для ограничения размножения бактерий легионеллы в накопителе.

Внимание! Во время выполнения цикла тепловой дезинфекции высокая температура воды может спровоцировать ожоги. Поэтому необходимо проявлять осторожность перед принятием ванны или душа, учитывая температуру воды.

ТЕХНИЧЕСКИЕ ХАРАКТЕРИСТИКИ

Чтобы ознакомиться с техническими характеристиками, смотрите номинальные данные на табличке (расположена рядом с трубами входа и выхода воды).

		Таблица 1 - Данные об изделии			
Модельный ряд		30	50	80	100
Вес	кг	16	21	27	32
Тип монтажа		Вертикальная	Вертикальная	Вертикальная	Вертикальная
Модель		См табличку технических характеристик			
Q _{elec}	kWh	3,096	7,419	7,449	7,452
Q _{elec, week, smart}	kWh	13,016	24,963	27,359	27,663
Q _{elec, week}	kWh	18,561	30,985	34,951	34,992
График нагрузки		S	M	M	M
L _{wa}		15 dB			
η _{wa}		39,0	39,3%	40,0%	39,8%
V40	л	--	77	110	115
Объем	л	25	45	65	80

Данные таблицы, а также данные Паспорта Изделия (Приложение А, которое является неотъемлемой частью данного руководства) были получены согласно Директивам ЕС 812/2013 и 814/2013.

Изделия без этикетки и соответствующего паспорта для комплексных систем нагрева воды и систем солнечных батарей, предусмотренных регламентом 812/2013, не предназначены для реализации таких систем. Прибор оснащен «умной» функцией, позволяющей регулировать энергопотребление в соответствии с эксплуатационным профилем пользователя.

При правильном использовании ежедневное потребление энергии прибором равно «Q_{elec, week, smart} / Q_{elec, week}») и меньше, чем у эквивалентного изделия, не имеющего такой «умной» функции.

Данные, указанные на этикетке энергоэффективности, соответствуют прибору, установленному в вертикальном положении.

Данный прибор соответствует международным стандартам по электробезопасности IEC 60335-1; IEC 60335-2-21.

Нанесение маркировки CE подтверждает соответствие изделия основным требованиям следующих европейских директив:

- Директивы по низковольтной аппаратуре (LVD): EN 60335-1, EN 60335-2-21, EN 60529, EN 62233, EN 50106.
- Директивы по электромагнитной совместимости (EMC): EN 55014-1, EN 55014-2, EN 61000-3-2, EN 61000-3-3.
- Директива по радиооборудованию (RED). ETSI 301489-1, ETSI 301489-17
- Директиве по ограничению использования опасных и вредных веществ (ROHS 2): EN 50581.
- Директиве по энергопотребляющим изделиям: EN 50440.

Декларация соответствия ЕС доступна в интернете по следующей ссылке:
<http://www.aristonthermo.com/en/download-area>

ТРЕБОВАНИЯ ПО МОНТАЖУ ПРИБОРОВ (для представителей монтажной организации)

Данное изделие, за исключением горизонтальных моделей (таблица 1), это прибор, который должен быть установлен вертикально для правильной эксплуатации. По завершении установки и перед любым заполнением воды и подключением электропитания, использовать контрольный инструмент (например, ватерпас) чтобы проверить правильную установку.

Прибор необходим для подогрева воды при температуре, ниже температуры кипения. Он должен быть подключен к сети подачи сантехнической воды, в соответствии с эксплуатационными качествами и объёмом. Перед тем, как подключить прибор, необходимо:

- Проверить, что характеристики (см. данные таблички) удовлетворяют требования клиента.
- Проверить, что установка соответствует степени IP (защита от проникновения жидкости) прибора, согласно действующим нормативным требованиям.
- Прочсть этикетку упаковки и табличку с характеристиками

Данный прибор разработан для установки исключительно во внутренних помещениях в соответствии с действующими нормами, а также, следовать предупреждениям по наличию:

- **Влажность:** не устанавливать прибор в закрытых (не проветриваемых) и влажных помещениях
- **Обледенение:** не устанавливать прибор в среде, где может быть понижение температуры до критических уровней с риском образования льда.
- **Солнечное излучение:** прибор не должен находится под прямыми солнечными лучами, даже при наличии стекла
- **Пыль/пары/газ:** не устанавливать прибор в наличии особенно агрессивных сред, таки как кислотные пары, пыль или насыщенные газом.
- **Электрические разряды:** не устанавливать прибор непосредственно на линии электропитания, не защищённые от скачков напряжен.

Если стены выполнены из кирпичей или перфорированных блоков, перегородок с ограниченной статичностью или из кладки отличной, от указанной выше, необходимо выполнить предварительную статическую проверку опорной системы.

Крюки крепления к стене должны быть таковыми, чтобы выдерживать тройной вес водонагревателя, заполненного водой. Рекомендуется использовать крюки диаметром не менее 12 мм (**Fig. 3**)

Рекомендуется установить прибор (**А рис. 1**) как можно ближе к точкам использования, чтобы ограничить утечку тепла вдоль трубопровода.

Местные нормы могут предусматривать ограничения для установки прибора в ванную комнату, следовательно, соблюдать минимальные расстояния, предусмотренные нормативными требованиями.

Для удобного проведения операций техобслуживания, обеспечить свободное пространство вокруг обшивки не менее чем 50 см от электрических компонентов.

Многопозиционная установка

Установка прибора возможна как в горизонтальном, так и в вертикальном положениях (**Рис. 2**). В случае установки в горизонтальном положении разверните прибор по часовой стрелке таким образом, чтобы трубы входа и выхода воды находились слева (труба входа холодной воды -снизу). Любой другой вид установки, отличный от показанного на (**Рис. 2**), является запрещенным.

Гидравлическое соединение

Подключить вход и выход водонагревателя с устойчивыми трубами или переходниками, не только к рабочему давлению, но и к температуре воды, которая может достигать и даже превышать 90°C. Поэтому, не рекомендуются материалы, которые не выдерживают такие температуры.

Устройство не рассчитано на работу с водой, жесткостью менее 12°F и, наоборот, при воде с жесткостью выше 25°F рекомендуется использовать умягчитель, должным образом настроенный и отслеживаемый.

В данном случае остаточная жесткость воды не должна опускаться ниже 15°F.

Привинтить входную трубу воды к прибору, отмеченный синим хомутом, к тройнику. На настоящий переходник привинтить с одной стороны вентиль для слива водонагревателя (**В рис. 2**) регулируется только с помощью инструмента, на другой выход, устройство против повышенного давления (**А рис. 2**).

Предохранительный блок соответствует Европейскому Стандарту EN 1487

Предохранительный блок соответствует Европейскому Стандарту EN 1487

В некоторых странах требуют применения специальных предохранительных устройств согласно положениям местных законов; задача приглашенного квалифицированного монтажника состоит в том, чтобы оценить пригодность предохранительного устройства для использования в данной ситуации.

Запрещено устанавливать любое отсекающее устройство (клапаны, вентили и т.д.) между предохранительным устройством и водонагревателем.

Сливное отверстие устройства должно быть подсоединено к сливной трубе равного либо большего диаметра через воронку, при помощи которой образуется зазор, как минимум, 20 мм для визуального контроля. С помощью шланга подключить к трубе холодной воды в сети, подача на предохранительный узел, при необходимости, использовать отсекающий вентиль (**Д рис. 2**).

А также, в случае открытия сливного крана, установить сливной шланг воды, установленный на выходе (**С рис. 2**). Не привинчивать предохранительный узел, не форсировать концевой выключатель и не разбирать его. При отсутствии давления в сети, близкой к значениям тарирования клапана, необходимо установить редуктор давления как можно дальше от прибора. Если необходимо установить узлы смесителей (ком- плект кранов или душ), необходимо выполнить стравливание трубопровода и загрязнений, которые могут вызвать повреждения.

Электрическое подключение


Обязательным требованием перед установкой прибора является проверка системы электропитания; в частности, следует проверить, чтобы она соответствовала действующим нормативам по безопасности; чтобы ее мощность соответствовала максимальной мощности, потребляемой водонагревателем (см. величину, указанную в табличке технических данных прибора); и чтобы сечение соединительных электрических кабелей соответствовало действующим нормативам.

Изготовитель прибора не несет ответственности за ущерб, который может быть причинен отсутствием заземления системы или неверным электропитанием.

Перед включением прибора убедитесь в том, что напряжение в электрической сети соответствует значению, указанному в табличке технических данных. Запрещается использовать разветвители и удлинители.

Для заземления прибора запрещается использовать водо- или газопроводные трубы и трубы отопления. Если прибор укомплектован кабелем электропитания, при необходимости его замены используйте кабель, имеющий такие же характеристики (тип H05VV-F 3x1,5 мм², диаметр 8,5 мм). Пропустите кабель питания (тип H05VV-F 3x1,5мм², диаметр 8,5 мм) через специальное отверстие в задней части прибора, доведите его до клеммной колодки (**Рис.7, Поз. М**) и прикрепите к клеммам каждый из проводов, затянув соответствующие винты. Зафиксируйте кабель питания с помощью соответствующих кабельных зажимов, входящих в комплект поставки.

Для отключения прибора от сети необходимо установить в цепи электропитания двухполюсный выключатель, удовлетворяющий действующим национальным требованиям (зазор между разомкнутыми контактами должен составлять не менее 3 мм; еще лучше, чтобы он был оснащен предохранителем).

Заземление прибора является обязательным; проводник заземления (желто-зеленого цвета, длиннее проводов фаз) должен быть подсоединен к клемме, помеченной символом  (**Рис.7, Поз.Г**).

Если изделие не укомплектовано сетевым кабелем, его подключение выполняется одним из трех способов:

- Путем неразъемного подключения к сети с жесткой трубой (если прибор не оснащен кабельным зажимом), используйте кабель с минимальным сечением 3x1,5 мм²;
- При помощи гибкого кабеля (тип H05VV-F 3x1,5 мм², диаметр 8,5 мм), если прибор оснащен кабельным зажимом.

Проверка и включение прибора

Перед тем как подавать напряжение заполните прибор водопроводной водой.

Для этого откройте главный кран домашней водопроводной сети и кран горячей воды вплоть до полного выхода воздуха из водонагревателя. Визуально убедитесь в отсутствии утечек воды также из фланцев и перепускных шлангов, при необходимости умеренно затяните болты (**Рис.5, Поз.С**) и/или гайки (**Рис.5**). Подайте напряжение с помощью выключателя.

ТЕХНИЧЕСКОЕ ОБСЛУЖИВАНИЕ (для квалифицированного персонала)

Все операции и техническое обслуживание изделия должны выполняться квалифицированным (обладающим реквизитами в соответствии с действующими нормативами в данной области).

Перед тем, как запрашивать операцию в Сервисном Центре в связи с возможной поломкой, проверит, что прерывание работы не вызвано другими причинами, например, временное отсутствие воды или электроэнергии.

Внимание: перед тем, как выполнить любую операцию, отключить прибор от сети электропитания.

Опорожнение водонагревателя

Если водонагреватель будет оставаться в нерабочем состоянии в промерзаемом помещении, необходимо слить из него воду. При необходимости слива воды из водонагревателя следует действовать в следующем порядке:

- отсоедините прибор от сети электропитания;
- если в системе установлен отсечной кран, закройте его (**Рис. 2, Поз. D**), в противном случае закройте главный кран домашней водопроводной сети;
- откройте кран с горячей водой (на умывальнике или ванне);
- откройте кран (**Рис. 2, Поз.В**).

Замена частей (если необходимо)

Чтобы получить доступ к электрическим частям, требуется снять крышку (**Рис. 7**).

На плате питания (**Рис. 7, Поз. Z**) отсоедините кабели (**Рис. 7, Поз. С,У Поз Р**) и снимите винты. На панели управления сначала снимите плату питания (**Рис. 7, Поз. Z**). Дисплейная плата прикреплена к изделию двумя боковыми фиксаторами (**Рис.4а, Поз. А**), расположенными под нижней крышкой.

Отсоедините фиксаторы панели управления с помощью плоской отвертки, чтобы поддеть панель (**Рис.4б, Поз. А**), и высвободите их из шпилек, одновременно нажав на них снаружи для высвобождения из гнезда. Повторите эти действия для обоих фиксаторов.

Обратите особое внимание на то, чтобы не повредить пластиковые фиксаторы, поскольку их поломка не позволит правильно установить гнездо панели, что может привести к эстетическим дефектам. Сняв панель управления, вы можете отсоединить коннекторы стержня, к которому крепятся датчики и плата питания. На стержне, к которому крепятся датчики (**Рис. 7, Поз. К**), отсоедините провода (**Рис. 7, Поз. F**) от панели управления: для этого извлеките их из гнезда, не изгибая их чрезмерно.

Во время сборки убедитесь, что все компоненты возвращены в исходное положение.

Для работы с нагревательными элементами и анодами сначала следует слить воду из прибора.

Снимите болты (**Рис. 5, Поз. С**) и фланцы (**Рис. 5, Поз. F**). Фланцы соединены с нагревательными элементами и анодами. Во время сборки обязательно установите стержень крепления датчиков и нагревательные элементы в исходное положение (**Рис. 7 и 5**). Убедитесь, что фланцевая пластина с цветной надписью Н.Е.1 или Н.Е.2 установлена в положении, обозначенном той же надписью.

Мы рекомендуем заменять фланцевую прокладку (**Рис. 6, Поз. Z**) при каждой ее разборке.

ОСТОРОЖНО! Замена нагревательных элементов приведет к неправильной работе прибора. Работайте с одним элементом за раз и разбирайте второй только после того, как первый будет переустановлен.

Используйте только оригинальные запчасти из официальных сервисных центров, авторизованных производителем.

Периодическое техобслуживание

Для обеспечения эффективной работы прибора необходимо раз в год отсоединять нагревательные элементы (**Рис. 6**) для удаления накипи (если вода является очень жесткой, эту операцию следует выполнять чаще).

Если вы не хотите использовать для этого соответствующие жидкие средства, эту операцию можно выполнить путем измельчения известковых отложений, образующих корку на поверхности нагревательных элементов, при этом следует действовать осторожно, чтобы не повредить их защитные кожухи.

Магниевые аноды (**Н Рис. 6**) следует заменять каждые два года (за исключением водонагревателей, выполненных из нержавеющей стали), однако в случае использования жесткой или содержащей большое количество хлори-

дов воды необходимо ежегодно проверять состояние анодов. Для их замены следует предварительно демонтировать нагревательные элементы; затем открутите аноды от крепежного кронштейна. Перепускной шланг (**Х Рис. 5**) следует проверять только в случае неисправности, вызванной его засорением. Для осмотра шланга открутите оба фитинга на его концах (**W Рис. 5**).

После выполнения планового или внепланового техобслуживания необходимо заполнить бак водой и затем полностью опорожнить его для удаления остаточных загрязнений, которые могут находиться в системе.

Используйте только оригинальные запчасти.

Устройство защиты от избыточного давления

Периодически проверяйте устройство защиты от избыточного давления, чтобы убедиться в том, что оно не заблокировано или повреждено; при необходимости заменяйте его или удаляйте с него известковые отложения.

Если устройство защиты от избыточного давления оснащено ручкой или кнопкой, используйте ее для того, чтобы:

- В случае необходимости слить воду
- Периодически проверять правильность его работы.

ИНСТРУКЦИИ ПО ЭКСПЛУАТАЦИИ ДЛЯ ПОЛЬЗОВАТЕЛЯ

Рекомендации для пользователя

- Избегайте установки под водонагревателем любых предметов или приборов, которые могут быть повреждены в случае утечки воды из него.
- В случае продолжительного неиспользования прибора необходимо:
 - отключить электропитание прибора, установив внешний выключатель в положение «ВЫКЛ»;
 - закрыть водопроводные краны.
- Выходящая из кранов горячая вода с температурой выше 50°C может немедленно вызвать серьезные ожоги или смерть от обваривания. Наибольшему риску ожогов подвергаются дети, недееспособные и пожилые люди. Пользователю запрещается самостоятельно выполнять плановое и внеплановое техобслуживание изделия. Для чистки наружных деталей используйте тряпку, смоченную мыльным раствором.

Регулировка температуры и активация функций

Изделие по умолчанию настроено на температуру 70°C. В случае сбоя электропитания или выключения прибора с помощью ручки «FAST/☺» (**Рис. 8, Поз. А**), последняя измеренная температура будет сохранена на дисплее.

Нажмите ручку «FAST/☺» (**Рис. 8, Поз. А**), чтобы включить или выключить прибор.

Поверните ручку «FAST/☺» (**Рис. 8, Поз. А**), чтобы установить желаемый уровень температуры воды; заданное значение температуры будет отображаться на дисплее в течение нескольких секунд, после чего на дисплее вновь отобразится измеренная температура. На этапе нагрева на дисплее отобразится измеренная температура, и загорится светодиодный индикатор «HEAT» (**Рис. 8, Поз. В**).

ФУНКЦИЯ «FAST»

Функция «FAST» позволяет прибору работать с максимальной мощностью, сокращая требуемое для нагрева воды время.

Для активации функции нажмите и удерживайте нажатой ручку «FAST/☺» в течение 3 секунд; светодиодный индикатор «FAST» (**Рис. 8, Поз. D**) загорится. Для отключения функции нажмите и удерживайте нажатой ручку «FAST/☺» в течение 3 секунд; светодиодный индикатор «FAST» перестанет гореть.

ФУНКЦИЯ ЗАЩИТЫ ОТ ЗАМЕРЗАНИЯ


Функция защиты от замерзания представляет собой функцию автоматической защиты прибора, направленную на предотвращение его выхода из строя при очень низких температурах - ниже 5 °C - в том случае, когда прибор выключается в холодное время года. Рекомендуется оставлять прибор подключенным к сети электропитания даже в случае его продолжительного неиспользования.

Данная функция является включенной по умолчанию; на ее выключение указывает надпись «AF» на дисплее. На всех моделях после того как температура повышается до более безопасного уровня и опасность замерзания исчезает, нагрев воды вновь прекращается.

ФУНКЦИЯ «ЦИКЛ ТЕРМИЧЕСКОЙ ДЕЗИНФЕКЦИИ» («АНТИЛЕГИОНЕЛЛА»)

Функция «Антилегионелла» является включенной по умолчанию. Она заключается в цикле нагрева воды до 60°C и последующего поддержания этой температуры в течение 1 часа с целью термической дезинфекции, направленной на устранение соответствующих бактерий.

Цикл запускается при первом включении прибора и после каждого повторного включения, происходящего после сбоя сетевого электропитания. Если прибор все время работает с температурой ниже 55°C, цикл повторяется через 30 дней. Когда водонагреватель выключен, функция «Антилегионелла» также выключается. Если прибор выключается во время выполнения цикла термической дезинфекции, водонагреватель выключается, при этом выключается и данная функция. По завершении каждого цикла рабочая температура возвращается к значению температуры, ранее заданному пользователем.

Для активации или дезактивации функции нажмите и удерживайте нажатой кнопку «FAST/ » в течение 5 секунд; на дисплее отобразится «A0» (активировано) или «A1» (дезактивировано). Поверните ручку, чтобы изменить настройки.

После подтверждения активации/дезактивации прибор вернется к нормальному рабочему состоянию через 5 секунд.

СБРОС/ДИАГНОСТИКА

В случае возникновения неисправностей в ходе работы прибор входит в «состояние ошибки», и на дисплее начинает мигать соответствующий код ошибки (например, 1). Имеются следующие коды ошибки:

ТИП ОШИБКИ	КОД	ОПИСАНИЕ
Энергонезависимые ошибки	1	ОШИБКА НЕВЕРНЫЕ ДАННЫЕ ФЛЭШ-ПАМЯТИ
	9	ОШИБКА НЕВОЗМОЖНО РАЗБЛОКИРОВАТЬ
	11	ОШИБКА НТС НИЗК. ПЕРЕГРЕВ [ВЫХОД]
	11	ОШИБКА НТС ВЫСОК. ПЕРЕГРЕВ [ВЫХОД]
	12	ОШИБКА БЛОКИРОВКА РЕЛЕ [ВЫХОД]
	15	ОШИБКА СУХОЙ НАГРЕВ [ВЫХОД]
	21	ОШИБКА НТС НИЗК. ПЕРЕГРЕВ [ВХОД]
	21	ОШИБКА НТС ВЫСОК. ПЕРЕГРЕВ [ВХОД]
	22	ОШИБКА БЛОКИРОВКА РЕЛЕ [ВХОД]
25	ОШИБКА СУХОЙ НАГРЕВ [ВХОД]	
Энергозависимые ошибки	10	ОШИБКА КОРОТК. ЗАМ. НТС ВЫСОК. [ВЫХОД]
	10	ОШИБКА НТС ВЫСОК. ОТКРЫТО [ВЫХОД]
	10	ОШИБКА КОРОТК. ЗАМ. НТС НИЗК. [ВЫХОД]
	10	ОШИБКА НТС НИЗК. ОТКРЫТО [ВЫХОД]
	20	ОШИБКА КОРОТК. ЗАМ. НТС ВЫСОК. [ВХОД]
	20	ОШИБКА НТС ВЫСОК. ОТКРЫТО [ВХОД]
	20	ОШИБКА НТС ЗАМЫКАНИЕ НА ЗЕМЛЮ [ВХОД]
20	ОШИБКА НТС НИЗК. ОТКРЫТО [ВХОД]	
Энергозависимые предупреждения	14	ОШИБКА НИЗКАЯ СКОРОСТЬ НАГРЕВА [ВЫХОД]
	24	ОШИБКА НИЗКАЯ СКОРОСТЬ НАГРЕВА [ВХОД]

Сброс ошибок: для сброса выключите и снова включите прибор с помощью кнопки «FAST/ » (Поз.А).

Если причина неисправности исчезнет сразу после сброса, прибор возобновит нормальную работу. В противном случае код ошибки продолжит мигать на дисплее: обратитесь в сервисный центр.

ПОЛЕЗНЫЕ СВЕДЕНИЯ

Перед тем как приступить к любой операции по чистке прибора, убедитесь в том, что вы выключили прибор путем установки внешнего выключателя в положение «Выкл». Не используйте инсектициды, растворители или агрессивные моющие средства, которые могут повредить окрашенные или пластиковые детали.

Если из крана выходит холодная вода

Отключите электропитание прибора и проверьте:

- наличие напряжения на клеммной колодке питания платы (M Рис. 7);
- электронную плату;
- нагревательный элемент;
- проверьте состояние перепускного шланга (X Рис. 7);
- держатели датчиков (K Рис. 7)

Если из крана выходит кипяток (в кранах присутствует пар)

Отключите электропитание прибора и проверьте:

- электронную плату
- уровень известковых отложений на водонагревателе и его компонентах;
- держатели датчиков (K Рис. 7).

Слабый напор горячей воды

Отключите электропитание прибора и проверьте:

- давление в водопроводной сети;
- состояние отражателя (струеразбивателя) трубы подачи холодной воды;
- состояние трубы забора горячей воды;
- электрические компоненты.

Подкапывание воды из устройства защиты от избыточного давления

Незначительная утечка воды из устройства является нормальным явлением в процессе нагрева воды. Для устранения данного эффекта на трубопроводе подачи холодной воды необходимо установить расширительный бак.

Если утечка происходит также не во время процесса нагревания, проверьте:

- калибровку прибора;
- давление в водопроводной сети.

Внимание: Никогда не закрывайте сливное отверстие водонагревателя!

ЕСЛИ НЕПОЛАДКА НЕ ПРЕРЫВАЕТСЯ, НЕ ПЫТАТЬСЯ ЧИНИТЬ ПРИБОРА, А ВСЕГДА ОБРАЩАТЬСЯ К КВАЛИФИЦИРОВАННОМУ ПЕРСОНАЛУ.

Данные и указанные спецификации могут быть изменены. Производитель оставляет за собой право вносить любые необходимые изменения без предварительного уведомления или
Questo prodotto è conforme al Regolamento REACH.



ДАННОЕ ИЗДЕЛИЕ СООТВЕТСТВУЕТ ДИРЕКТИВЕ EU 2002/96/EC

Символ «перечеркнутая корзина» на изделии означает, что по окончании срока службы изделие нельзя выбрасывать с обычным мусором, оно должно быть сдано в центр раздельной утилизации электрических и электронных приборов или в магазин в случае приобретения нового аналогичного изделия. Пользователь несет ответственность за сдачу изделия по окончании его срока службы в надлежащую организацию по утилизации. Надлежащий раздельный сбор мусора для последующей отправки старого изделия на экологически совместимую переработку и утилизацию способствует охране экологии и здоровья, а также позволяет рециклировать материалы, из которых состоит изделие.

За более подробной информацией касательно имеющихся систем утилизации обращайтесь в местную службу утилизации или в магазин, в котором было приобретено изделие

ЗАГАЛЬНА ІНСТРУКЦІЯ З ТЕХНІКИ БЕЗПЕКИ

1. **Будь ласка, прочитайте інструкції і попередження в цій брошурі, так як вони містять важливу інформацію про безпечну установку, експлуатацію та технічне обслуговування. Ця брошура є невід'ємною і важливою частиною продукту. Вона завжди повинна зберігатися разом з пристроєм навіть в разі його передачі іншому власнику або користувачеві і/або установки в іншому місці.**
2. Виробник не несе відповідальності за будь-які збитки, завдані людям, тваринам або майну в результаті неправильного, некоректного або необґрунтованого використання або недотримання вказівок, наведених в цій брошурі.
3. Установка і обслуговування повинні виконуватися кваліфікованим персоналом, як зазначено у відповідних пунктах. Використовуйте тільки оригінальні запасні частини. Недотримання наведених вище інструкцій ставить під загрозу безпечне використання пристрою і **звільняє** виробника від будь-якого типу відповідальності.
4. Оскільки елементи упаковки (затискачі, пластикові пакети, полістирол і т.д.) є потенційно небезпечними, їх потрібно зберігати в недоступному для дітей місці.
5. **Дозволяється використання водонагрівача дітьми старше 8 років, а також людьми з обмеженими фізичними, розумовими здібностями або людьми, які не мають досвіду або необхідних знань, які перебувають під наглядом, або пройшли попередній інструктаж з безпечного використання водонагрівача і усвідомлюють небезпечні наслідки використання виробу. Дітям заборонено грати з прибором. Дітям без нагляду заборонено виконувати чистку та технічне обслуговування.**
6. **Є заборонено** торкатися приладу мокрими частинами тіла або будучи босоніж.
7. Перед використанням приладу і після звичайного або позачергового технічного обслуговування рекомендується заповнити водою резервуар для води і виконати наступну операцію повного зливу для видалення залишкових домішок..
8. Якщо прилад оснащений шнуром живлення, в разі його заміни, зверніться в авторизований сервісний центр або до кваліфікованого фахівця

9. Є обов'язковим прикручувати до впускного отвору для води приладу запобіжний клапан відповідно до національних правил. Для країн, в яких діє стандарт EN 1487, захисне обладнання повинно бути розраховане на максимальний тиск 0,7 МПа, і воно повинно включати, щонайменше, один запірний клапан, один зворотний клапан, один запобіжний клапан, один пристрій відключення гідравлічного навантаження.
10. Пристрій для запобігання надлишковому тиску (клапан або захисний блок) не повинен розкриватися. Його слід періодично оглядати, щоб переконатися, що він не закупорений, та щоб видалити можливі відкладення вапна.
11. Краплі води з пристрою для захисту від надлишкового тиску є явищем на етапі нагріву води. З цієї причини до зливу, який в будь-якому випадку повинен бути розташований в відкритому місці, необхідно підключити дренажну трубу. Вона встановлюється в місці, вільному від льоду, під постійним нахилом.
12. Важливо спорожняти водонагрівач і відключати його від джерела живлення, якщо він не використовується або знаходиться в місці, де бувають заморозки.
13. Гаряча вода, яка подається в крани при температурі, що перевищує 50° С, може спричинити серйозні опіки тіла. Найбільшому ризику піддаються діти, інваліди та люди похилого віку. Тому ми рекомендуємо використання термостатичного змішувального клапана, який підключається до труби випуску води, позначеної червоним хомутом.
14. Горючі предмети не повинні контактувати з пристроєм і/ або бути близько до нього.
15. Не дозволяється ставити під пристроєм або поруч з ним будь-які предмети, які можуть постраждати в результаті можливого витoku води.

Захист від легіонелли

Легіонелла є паличкоподібною бактерією, яка природним чином присутня у всіх водних джерелах. Хвороба легіонерів є особливим видом пневмонії, викликаним вдиханням водяної пари, що містить цю бактерію. Тому необхідно уникати тривалого застою води, що міститься у водонагрівачі, який, відтак, повинен експлуатуватися або спорожнюватися, щонайменше, щотижня.

Європейський стандарт CEN/TR 16355 містить інструкції з найкращої практики запобігання розмноженню легіонелли в питній воді. Якщо місцеві норми і правила передбачають додаткові обмеження щодо запобігання розмноженню легіонелли, то повинні застосовуватися ці норми і правила.

Даний накопичувальний водонагрівач електромеханічного типу продається з терморегулятором, з робочою температурою вище 60 °C; він, таким чином, в змозі проводити цикл термічної дезінфекції, необхідний для обмеження розмноження в резервуарі бактерій легіонелли.

Увага: в той час як пристрій виконує цикл теплової дезінфекції, висока температура води може викликати опік. У зв'язку з цим звертайте увагу на температуру води перед тим, як прийняти ванну або душ.

ТЕХНІЧНІ ХАРАКТЕРИСТИКИ

Щоб ознайомитися з технічними характеристиками, див. номінальні дані на таблиці (розташована поруч з трубами входу і виходу води).

Діапазон пристроїв		30	50	80	100
Вага	кг	16	21	27	32
Установка		Вертикальна	Вертикальна	Вертикальна	Вертикальна
Модель		Див. Таблицю характеристик			
Q_{elec}	kWh	3,096	7,419	7,449	7,452
$Q_{elec, week, smart}$	kWh	13,016	24,963	27,359	27,663
$Q_{elec, week}$	kWh	18,561	30,985	34,951	34,992
Профіль навантаження		S	M	M	M
L_{wa}		15 dB			
η_{wa}		39,0	39,3%	40,0%	39,8%
V40	л	--	77	110	115
Ємність	л	25	45	65	80

Дані по енергоспоживанню в таблиці і додаткові дані, що містяться в паспорті виробу (Додаток А, який є невід'ємною частиною даної брошури), визначаються відповідно до директив ЄС 812/2013 і 814/2013.

Вироби без етикеток і відповідних паспортів для комплектів електричних і сонячних водонагрівачів, передбачених стандартом 812/2013, не призначені для виробництва таких комплектів.

Пристрій обладнано розумною функцією, яка дозволяє адаптувати споживання до профілів користувача.

При правильному використанні пристрій має щоденне споживання «Qelec» ($Q_{elec, week, smart} / Q_{elec, week}$) і нижче, ніж у еквівалентного продукту без розумної функції.

Дані, наведені в енергетичній етикетці, стосуються продукту, встановленого вертикально

Цей прилад відповідає міжнародним стандартам електричної безпеки IEC 60335-1; IEC 60335-2-21.

Нанесення на прилад маркування CE засвідчує його відповідність наступним директивам ЄС, щодо яких він відповідає основним вимогам:

- Директива з низької напруги (LVD): EN 60335-1, EN 60335-2-21, EN 60529, EN 62233, EN 50106.

- Електромагнітна сумісність (EMC): EN 55014-1, EN 55014-2, EN 61000-3-2, EN 61000-3-3.

- Директива RED. ETSI 301489-1, ETSI 301489-17

- Директива ROHS 2: EN 50581.

- ErP Продукти, пов'язані з енергією: EN 50440.

Декларація відповідності ЄС доступна в Інтернеті за наступним посиланням:

<http://www.aristonthermo.com/en/download-area>

ВСТАНОВЛЕННЯ ВОДОНАГРІВАЧА (для установника)

Цей продукт, за винятком горизонтальних моделей (Таблиця 1), - це пристрій, який повинен бути встановлений у вертикальному положенні для правильної роботи. Після встановлення та перед заповненням водою і підключенням джерела електроенергії, використовувати перевірочний інструмент (наприклад, рівень з міхуром), щоб визначити фактичну вертикальність кріплення

Пристрій призначений для нагріву води до температури нижче температури кипіння. Він повинен бути підключений до комунально-побутової водопровідної мережі, враховуючи його продуктивність і потужність. Перед підключенням пристрою необхідно:

- Перевірити характеристики (див. паспорт виробу), враховуючи потреби клієнта.
- Переконайтеся, що установка відповідає показнику IP (Ingress Protection - захист від проникнення рідини) пристрою відповідно до правил.
- Прочитайте інформацію на етикетці упаковки і на табличці пристрою.

Цей пристрій призначений для установки тільки в приміщеннях, відповідно до діючих правил, а також вимагає дотримання таких попереджень, що стосуються наступних параметрів:

- **Вологість:** Не встановлюйте пристрій в закритих (не вентилятованих) і сирих приміщеннях.
- **Заморозки:** Не встановлюйте пристрій в тих місцях, де є ймовірність зниження температури до критичних рівнів з ризиком замерзання.
- **нсоляція:** Не піддавайте пристрій впливу прямих сонячних променів, навіть через вікна.
- **Пил/пари/газ:** Не слід встановлювати пристрій в особливо агресивному середовищі, такому як кис-лотна пара, пил або насичений газ.
- **Електричні розряди:** Не підключайте пристрій безпосередньо до системи електропостачання, не захищеної від стрибків напруги.

У разі, якщо стіна складена з цегли, шлакоблоків або з будь-яких інших матеріалів, відмінних від зазначених, або якщо міцність перегородки обмежена, необхідно попередньо перевірити міцність кріплення до стіни. Гаки кріплення до стіни повинні витримувати вагу в три рази більшу за вагу заповненого водою нагрівача. Рекомендуються гачки діаметром не менше 12 мм. (Мал. 3)

Ми рекомендуємо встановити пристрій (А Мал. 1) якомога ближче до точок використання, щоб обмежити втрату тепла вздовж труби.

У місцевих законодавчих актах може бути передбачене обмеження для установки у ванній кімнаті, тому дотримуйтеся мінімальних відстаней, передбачених законодавством.

Для зручності технічного обслуговування потрібно забезпечити вільний простір навколо кришки не менше 50 см, щоб отримати доступ до частин, через які проходить струм.

Встановлення у декількох положеннях

Продукт може встановлюватися як вертикально, так і горизонтально (мал. 2). При горизонтальному встановленні поверніть прилад за годинниковою стрілкою так, щоб водопровідні труби знаходилися зліва (труба холодної води внизу). Будь-яке інше встановлення, відмінне від показаного на (мал. 2), заборонено.

З'єднання з водопровідною системою

З'єднайте вхід і вихід водонагрівача з трубами або фітінгами, які на додаток до робочого тиску можуть витримувати температуру гарячої води, яка зазвичай може досягати і навіть перевищувати 90 °С. Тому не рекомендується використовувати матеріали, які не витримують таких температур.

Пристрій не розрахований на використання води з жорсткістю менше 12 °F, навпаки, при воді з жорсткістю вище 25 °F рекомендується використовувати пом'якшувач, але при цьому пристрій потрібно налаштувати та контролювати належним чином. В даному випадку кінцева жорсткість води не повинна опускатися нижче 15 °F.

З допомогою гвинтів під'єднайте до труби подачі води пристрою позначений синім хомутом трійник. На цьому гвинтовому з'єднанні, з одного боку, відведення для спорожнення водонагрівача (В Мал. 2) який можна відкрити тільки за допомогою інструменту; з іншого боку, пристрій проти надмірного тиску (А Мал. 2).

Група безпеки відповідає вимогам європейського стандарту EN 1487

Деякі країни можуть вимагати використовувати для підключення до водопроводу спеціальні захисні пристрої (див. нижче для країн ЄС), відповідно до місцевих вимог; кваліфікований установник, який монтує пристрій, повинен оцінити відповідність захисного пристрою, який планується встановлювати. Заборонено встановлювати пристрої відсічення (клапани, крани і т. д.) між запобіжним пристроєм і водонагрівачем. Зливний отвір пристрою має бути підключений до зливної труби з діаметром, щонайменше, рівним діаметру пристрою, через лійку, що забезпечує мінімальний повітряний зазор у 20 мм з візуальним контролем. Приєднати до труби холодної води за допомогою гнучкого шланга, вхід захисного пристрою, при необхідності використовуючи відсічний вентиль (**Д мал. 2**).

Крім того, в разі відкриття зливного клапана, передбачити трубу для зливу води, яка підключена до виходу (**С мал. 2**).

При закручуванні захисного пристрою не докладати зайвих зусиль, щоб його не пошкодити.

Якщо показник тиску в мережі близький до налаштувань для клапана, необхідно встановити редуктори тиску якнайдалі від пристрою. При можливому встановленні змішувальних вузлів (кранів або душа), слід продути трубопровід, щоб усунути залишки забруднень, які можуть пошкодити ці вузли.

Електричне підключення


Перед встановленням приладу необхідно провести ретельну перевірку електричної системи, перевіряючи, чи відповідає вона діючим стандартам безпеки, максимальній потужності, яку споживає водонагрівач (див. дані на таблиці) і що діаметр кабелю для електричних з'єднань підходить і відповідає діючому законодавству.

Виробник пристрою не несе відповідальності за будь-які пошкодження, спричинені відсутністю заземлення системи або аномалій в електромережі.

Перед початком роботи перевірте, чи відповідає напруга мережі пристрою. Забороняється використовувати кілька розеток, розширень або адаптерів.

Забороняється використовувати водопровідні, опалювальні та газові труби для заземлення пристрою. Якщо пристрій постачається з кабелем живлення і його потрібно замінити, використовуйте кабель з тими самими характеристиками (тип H05VV-F 3x1,5 мм², діаметр 8,5 мм). Силовий кабель (тип H05VV-F 3x1,5 мм² діаметром 8,5 мм) необхідно розмістити у спеціальній сідловині, розташованій на задній панелі приладу аж до панелі терміналів (**мал. 7, М**) і нарешті зафіксувати окремі кабелі, затягнувши відповідні гвинти. Закріпіть кабель живлення спеціальними кабельними затискачами.

Для вимикання приладу з електромережі слід використовувати біполярний вимикач, який відповідає діючим національним стандартам (контактний отвір не менше 3 мм, бажано з запобіжниками).

Заземлення приладу є обов'язковим, а заземлювальний кабель (який має бути жовто-зеленого кольору і довшим, ніж фазові) має бути закріплений на терміналі у відповідності до символу  (**мал. 7, J**).

Якщо пристрій не постачається з кабелем живлення, спосіб його встановлення слід вибирати з такого:

- Підключення до стаціонарної мережі за допомогою жорсткої труби (якщо пристрій не постачається з кабельним затиском), використовуйте кабель з мінімальним діаметром 3x1,5 мм²;
- За допомогою гнучкого кабелю (тип H05VV-F 3x1,5 мм² діаметром 8,5 мм), якщо пристрій оснащений кабельним затиском.

Випробування і вмикання пристрою

Перед увімкненням живлення заповніть пристрій водою.

Таке заповнення здійснюється шляхом відкриття центрального крана побутової системи водопостачання та крана гарячої води, аж усе повітря не вийде з котлу. Візуально перевірте наявність будь-яких витоків води з фланців, обвідних труб, за необхідності помірно затягніть болти (**мал. 5, С**) та/або кільця (**мал.5**). Надалі увімкніть прилад за допомогою перемикача.

ТЕХНІЧНЕ ОБСЛУГОВУВАННЯ (ДЛЯ КВАЛІФІКОВАНОГО ПЕРСОНАЛУ)

Всі втручання та операції з технічного обслуговування мають виконуватися кваліфікованим персоналом (який відповідає вимогам згідно чинного законодавства).

Однак перед тим, як звернутися за технічною допомогою у разі підозри помилки, перевірте, чи не залежить така помилка від інших причин, таких як, наприклад, тимчасова відсутність води або електроенергії.

Увага: перед виконанням будь-якої операції від'єднайте прилад від електромережі.

Спорожнення приладу

Необхідно випорожнювати прилад, якщо він залишається без використання у приміщенні, де можливі низькі температури.

У разі необхідності, виконайте такі дії:

- відключіть прилад від електромережі;
- закрийте кран, якщо він встановлений (**мал. 2, D**), або центральний кран системи водопостачання;
- відкрийте кран гарячої води (раковина або ванна);
- відкрийте кран (**мал. 2, B**).

Заміна частин (якщо необхідно)

Щоб отримати доступ до електричних частин, потрібно зняти кришку (**Рис. 7**).

На платі електроживлення (**Рис. 7, Поз. Z**) від'єднайте кабелі (**Рис. 7, Поз. C, Y і P**) і зніміть гвинти. На панелі управління спочатку зніміть плату електроживлення (**Рис. 7, Поз. Z**). Плата дисплея прикріплена до виробу двома бічними фіксаторами (**Рис. 4a, Поз. A**), розташованими під нижньою кришкою.

Від'єднайте фіксатори панелі управління за допомогою плоскої викрутки, щоб підчепити панель (**Рис. 4b, Поз. A**) і звільніть їх зі шпильок, одночасно натиснувши на них назовні для вивільнення з гнізда. Повторіть ці дії для обох фіксаторів.

Зверніть особливу увагу на те, щоб не пошкодити пластикові фіксатори, оскільки їх поломка не дозволить правильно встановити гніздо панелі, що може привести до естетичних дефектів. Знявши панель управління, ви можете від'єднати конектори стрижня, до якого кріпляться датчики і плата електроживлення. На стрижні, до якого кріпляться датчики (**Рис. 7, Поз. K**) від'єднайте дроти (**Рис. 7, Поз. F**) від панелі управління: для цього витягніть їх з гнізда, не згинаючи їх надмірно.

Під час складання переконайтеся, що всі компоненти повернено в початкове положення.

Для роботи з нагрівальними елементами і анодами спочатку слід злити воду з приладу.

Зніміть болти (**Рис. 5, Поз. C**) і фланці (**Рис. 5, Поз. F**). Фланці з'єднані з нагрівальними елементами і анодами. Під час складання обов'язково встановіть стрижень кріплення датчиків і нагрівальні елементи в початкове положення (**Рис. 7 і 5**). Переконайтеся, що фланцева пластина з кольоровим написом Н.Е.1 або Н.Е.2 встановлена в положенні, позначеному тим же написом.

Ми рекомендуємо замінювати фланцеву прокладку (**Рис. 6, Поз. Z**) при кожному її розбиранні.

УВАГА! Заміна нагрівальних елементів призведе до неправильної роботи приладу. Працюйте з одним елементом за раз і розбирайте другий тільки після того, як перший буде перевстановлено.

Використовуйте виключно оригінальні запчастини від офіційних сервісних центрів, авторизованих виробником.

Періодичне обслуговування

Для отримання належних показників роботи пристрою слід виконувати відключення нагрівальних елементів (**R мал. 6**) раз на рік (у випадку води з високою жорсткістю частоту слід збільшити).

Якщо ви не бажаєте скористатися спеціальними очищувальними рідинами, це можна зробити, руйнуючи вапнякову кірку, роблячи це обережно, щоб не пошкодити захист нагрівального елемента.

Магнієві аноди (**N мал. 6**) слід замінювати кожні два роки (за винятком виробів з котлом з нержавіючої сталі), але у випадку твердої води або води, насиченої хлоридами, стан анода слід перевіряти щорічно. Для заміни слід зняти нагрівальні елементи і відкрутити їх з кронштейна. Байпасну трубу (**X мал. 5**) слід перевіряти лише у випадку несправності через її забивання. Для перевірки відкрутіть обидва кінці (**W мал. 5**).

Після планового або позачергового технічного обслуговування слід заповнити резервуар водою, а потім виконати повне спорожнення, щоб видалити залишкові домішки.

Використовуйте лише оригінальні запасні частини.

Пристрій для захисту від надлишкового тиску

Регулярно перевіряйте пристрій для захисту від надлишкового тиску на предмет блокування або пошкодження, і, якщо необхідно, замініть його або видаліть відкладення.

Якщо пристрій для скидання тиску оснащений важелем або кнопкою, виконайте такі дії:

- Спорожніть пристрій, якщо необхідно
- Періодично перевіряйте його правильну роботу.

ПРАВИЛА ЕКСПЛУАТАЦІЇ ДЛЯ КОРИСТУВАЧА

Рекомендації для користувача

- Не кладіть будь-які предмети та/або прилади, які можуть бути пошкоджені будь-яким витоком води під водонагрівачем.
- У разі тривалої відсутності роботи необхідно:
 - від'єднати прилад від електроживлення, повернувши зовнішній вимикач у положення «OFF»
 - закрити крани подачі води
- Гаряча вода з температурою понад 50 °C, яка виходить із кранів, може негайно призвести до серйозних опіків або навіть смерті. Діти, інваліди та люди похилого віку більш схильні до ризику опіків. Користувачеві забороняється виконувати звичайне та надзвичайне технічне обслуговування приладу. Для очищення зовнішніх деталей потрібна волога тканина, змочена в мильній воді.

Регулювання температури та активація функцій

Виріб за замовчуванням встановлено на температуру 70°C. У разі відключення живлення або якщо прилад вимкнено за допомогою ручки «FAST/☺» (**Рис. 8, Поз. А**), на дисплеї буде збережена остання виміряна температура.

Натисніть ручку «FAST/☺» (**Рис. 8, Поз. А**), щоб увімкнути або вимкнути пристрій.

Поверніть ручку «FAST/☺» (**Рис. 8, Поз. А**), щоб встановити бажаний рівень температури води; задана температура буде відображатися на дисплеї протягом декількох секунд, після чого знову відобразиться виміряна температура. Під час фази нагрівання на дисплеї відобразиться виміряна температура, та загориться світлодіодний індикатор «HEAT» (**Рис. 8, Поз. В**).

ФУНКЦІЯ «FAST»

Функція «FAST» дозволяє приладу функціонувати на максимальній потужності, тим самим скорочуючи час, необхідний для нагрівання води.

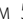
Для активації функції натисніть і утримуйте натиснутою кнопку «FAST/☺» протягом 3 секунд; загориться світлодіодний індикатор «FAST» (**Рис. 8, Поз. D**). Для відключення функції натисніть і утримуйте натиснутою кнопку «FAST/☺» протягом 3 секунд; світлодіодний індикатор «FAST» вимкнеться.

ФУНКЦІЯ ПРОТИ ЗАМЕРЗАННЯ

Функція проти замерзання - це автоматичний захист приладу задля уникнення пошкоджень, викликаних дуже низькими температурами нижче 5 °С, у випадку, якщо вибір залишається вимкненим протягом холодного сезону. Рекомендується залишати вибір підключеним до електромережі навіть у разі тривалої бездіяльності. Функція ввімкнута; на дисплеї відображається активація з текстом «AF». Для всіх моделей, коли температура підвищується до рівня, який є більш безпечним, щоб уникнути пошкодження льодом та морозом, нагрівач знову вимикається.

ФУНКЦІЯ «ЦИКЛ ТЕПЛОВОЇ ДЕЗІНФЕКЦІЇ» (ПРОТИ ЛЕГІОНЕЛ)

Функція проти легіонел активована за замовчуванням. Вона складається з циклу підігрівання/підтримки температури води 60 °С протягом 1 години для того, щоб здійснити термічну дезінфекційну обробку проти бактерій. Цикл розпочинається при першому вмиканні пристрою та після кожного перезапуску після збою живлення. Якщо продукт завжди працює при температурі нижче 55 °С, цикл повторюється через 30 днів. Коли пристрій вимкнено, функція проти легіонел деактивується. Якщо прилад вимикається під час циклу проти легіонел, вибір вимикається і функція вимикається теж. По закінченні кожного циклу робоча температура повертається до температури, встановленої користувачем.

Щоб увімкнути або вимкнути функцію, натисніть і утримуйте натиснутою ручку «FAST/ » протягом 5 секунд; на дисплеї відобразиться «AO» (деактивовано) або «A1» (активовано). Поверніть ручку, щоб змінити налаштування.

Після підтвердження активації / деактивації прилад повернеться до нормального робочого стану через 5 секунд.

СКИДАННЯ ДАНИХ/ДІАГНОСТИКА

У разі виникнення несправностей прилад переходить у стан «несправність» і на дисплеї блимає відповідний код помилки (наприклад, E01). Коди помилок такі:

ТИП ПОМИЛКИ	КОД	ОПИС
Енергонезалежні помилки	1	ПОМИЛКА НЕВІРНІ ДАНІ ФЛЕШ-ПАМ'ЯТІ
	9	ПОМИЛКА НЕМОЖЛИВО РОЗБЛОКУВАТИ
	11	ПОМИЛКА НТС НИЗЬК. ПЕРЕГРІВ [ВИХІД]
	11	ПОМИЛКА НТС ВИСОК. ПЕРЕГРІВ [ВИХІД]
	12	ПОМИЛКА БЛОКУВАННЯ РЕЛЕ [ВИХІД]
	15	ПОМИЛКА СУХИЙ НАГРІВ [ВИХІД]
	21	ПОМИЛКА НТС НИЗЬК. ПЕРЕГРІВ [ВХІД]
	21	ПОМИЛКА НТС ВИСОК. ПЕРЕГРІВ [ВХІД]
	22	ПОМИЛКА БЛОКУВАННЯ РЕЛЕ [ВХІД]
25	ПОМИЛКА СУХИЙ НАГРІВ [ВХІД]	
Енергозалежні помилки	10	ПОМИЛКА КОРОТК. ЗАМ. НТС ВИСОК. [ВИХІД]
	10	ПОМИЛКА НТС ВИСОК. ВІДКРИТО [ВИХІД]
	10	ПОМИЛКА КОРОТК. ЗАМ. НТС НИЗЬК. [ВИХІД]
	10	ПОМИЛКА КОРОТК. ЗАМ. НТС ВІДКРИТО [ВИХІД]
	20	ПОМИЛКА КОРОТК. ЗАМ. НТС ВИСОК. [ВХІД]
	20	ПОМИЛКА НТС ВИСОК. ВІДКРИТО [ВХІД]
	20	ПОМИЛКА НТС ЗАМИКАННЯ НА ЗЕМЛЮ [ВХІД]
	20	ПОМИЛКА НТС НИЗЬК. ВІДКРИТО [ВХІД]
Енергозалежні попередження	14	ПОМИЛКА НИЗЬКА ШВИДКІСТЬ НАГРІВУ [ВИХІД]
	24	ПОМИЛКА НИЗЬКА ШВИДКІСТЬ НАГРІВУ [ВХІД]

Скидання помилок: для скидання параметрів пристрою вимкніть пристрій і знову увімкніть його за допомогою кнопки ON/OFF (A). Якщо причина несправності зникне одразу після скидання, пристрій відновить нормальну роботу. Якщо код помилки продовжуватиме відображатися на дисплеї: зверніться до Центру технічної допомоги.

КОРИСНІ ПОРАДИ

Перед тим, як виконувати будь-яку операцію з чищення, переконайтеся, що ви вимкнули пристрій, повернувши зовнішній перемикач у положення OFF. Не використовуйте агресивні інсектициди, розчинники або миючі засоби, які можуть пошкодити пофарбовані або пластмасові деталі.

Якщо вода на виході холодна

Вимкніть подання електричного струму та перевірте:

- наявність напруги на клеммах живлення плати (М мал. 7);
- електронну плату;
- нагрівальні елементи;
- огляньте байпасну трубку (Х, мал. 7);
- стрижні для утримання датчика (К, мал. 7)

Якщо вода кипить (наявність пари в кранах)

Вимкніть подання електричного струму та перевірте:

- електронну плату
- рівень відкладень у котлі і компонентах;
- стрижні для утримання датчика (К, мал. 7).

Недостатнє подання гарячої води

Вимкніть подання електричного струму та перевірте:

- тиск водопровідної мережі;
- стан дефлектора (розсікача) труби для подачі холодної води;
- стан труби для збирання гарячої води;
- електричні компоненти.

Витік води з пристрою для захисту від надлишкового тиску

Вихід крапель води з пристрою слід вважати нормальним під час фази нагрівання. Якщо таких крапель слід уникати, встановіть розширювальний бак у системі подачі.

Якщо витік продовжується протягом періоду, коли нагрівання відсутнє, перевірте:

- калібрування пристрою;
- тиск водопровідної мережі.

Увага: Ніколи не блокуйте отвір для виведення води пристрою!

У БУДЬ-ЯКОМУ ВИПАДКУ НЕ НАМАГАЙТЕСЯ ВІДРЕМОНТУВАТИ ПРИЛАД, ЗАВЖДИ ЗВЕРТАЙТЕСЯ ДО КВАЛІФІКОВАНОГО ПЕРСОНАЛУ.

Наведені дані та характеристики не є зобов'язуючими для компанії-виробника, яка залишає за собою право вносити будь-які зміни, які вона вважає необхідними, без попереднього повідомлення або заміни.

Норма щодо для води, призначеної для споживання людиною. Цей продукт відповідає директиві 98/83/ЄС щодо якості води, призначеної для споживання людиною.

Цей продукт відповідає Регламенту REACH.



Реалізація Директиви 2012/19/ЄС про відходи електричного та електронного обладнання (WEEE)

Символ перекресленого контейнера-сміттєзбірника на упаковці виробу вказує, що продукт в кінці терміну його корисного використання повинен збиратися окремо від інших відходів. Виходячи з цього, користувач після завершення терміну служби повинен доставити його до відповідного пункту утилізації електронних та електротехнічних приладів і обладнання. В якості альтернативного варіанту — обладнання можна повернути в торговельно-сервісне підприємство в момент придбання нового аналогічного виробу. Допускається безкоштовне повернення електронного обладнання розмірами менше 25 см підприємству з торговою площею менше 400 м² для утилізації. При цьому клієнт не зобов'язаний придбати новий товар. Роздільний збір та подальша переробка, утилізація і повторне використання обладнання та приладів дозволить зменшити шкоду, завдану навколишньому середовищу і здоров'ю, а також полегшити переробку і (або) вторинне використання комплектуючих даного обладнання.

ҚАУІПСІЗДІК БОЙЫНША ЖАЛПЫ НҰСҚАУЛАР

1. Осы нұсқаулықта берілген нұсқаулар мен ұсыныстарды мұқият оқып шығыңыз, олар құралды монтаждау, пайдалану және техникалық қызмет көрсету барысында сақталуы керек қауіпсіздік бойынша жалпы нұсқаулардан тұрады. **Осы нұсқаулық құралдың маңызды бөлігі болып табылады. Бұл құжат, тіпті, басқа иеленушіге немесе пайдаланушыға берген жағдайда және/немесе оны басқа орынға жылжитқан жағдайда үнемі агрегатпен бірге болуы керек.**
2. Изготовитель не несет ответственности за любой ущерб, нанесенный людям, животным или имуществу в результате неправильного, некорректного или необоснованного использования или несоблюдения указаний, приведенных в данной брошюре.
3. Установка и техобслуживание должны выполняться квалифицированным персоналом, как это указано в соответствующих пунктах. Следует использовать только оригинальные запасные части. Жоғарыдағы нұсқауларды орындамау құралдың қауіпсіз қолданысына нұқсан келтіріп, өндірушіні жауапкершіліктің кез келген түрінен босатады.
4. Балалар бар орында бума материалын (тоғындар, пластик пакеттер, пенопласт және тағы басқа) тастауға тыйым салынады, себебі олар ықтимал қауіп көзі болуы мүмкін.
5. **Бақылай отырып немесе суқыздырғышты қауіпсіз пайдалану бойынша алдын ала нұсқау беріп, құрал пайдалану салдарынан болатын барлық қауіптерді түсінгенін тексере отырып 8 жастан үлкен балалардың, сонымен қатар, физикалық, ақыл-есі шектеулі адамдардың және түсіну мүмкіндігі бұзылған адамдардың суқыздырғышты қолдануына рұқсат етіледі. Балалар суқыздырғышпен ойнамауы керек. Пайдаланушымен орындалатын тазалау және техникалық қызмет балалармен бақылаусыз орындалмауы керек.**
6. Суқыздырғышты дененің сулы бөліктерімен немесе еденде жалаңаяқ тұрып тұртуге тыйым салынады.
7. Агрегатты пайдалану алдында және жүйелі немесе жоспардан тыс техникалық қызмет көрсету жұмыстарынан кейін агрегат бағін сумен толтырып, барлық қалған ластануды кетіру үшін оны толығымен босату керек.
8. Егер агрегат электр қуат кабелімен жабдықталса, оны ауыстыру керек болған жағдайда өкілетті қызмет көрсету орталығына хабарласу

керек немесе арнайы дайындалған мамандарға жүгіну керек.

9. Судың кіріс түтігіне жергілікті заңнама нормаларына сәйкес сақтандырғыш клапан орнату керек. EN 1487 стандарты қабылданған елдерде қауіпсіздік тобының максималды қысымы 0,7 МПа болып, бір шығыс кранмен, кері клапанмен, сақтандырғыш клапанмен, гидравликалық жүктемені шығару құрылғысымен жабдықталуы керек.
10. Артыққысымды (сақтандырғыш клапан немесе блок) болдырмау үшін, құрылғыға өзгерістер енгізілмеуі керек, құрылғының тоқтамағанын тексеріп, тот басуды кетіру үшін, құрылғы жұмысын жүйелі түрде тексеріп отыру керек.
11. Су қызған кезде қысымның артуын болдырмауға арналған құрылғыдан тамшының тамуы қалыпты жағдай болып табылады. Осы себепке байланысты кез келген жағдайда ашық орынға орналасатын шығысқа мұздан бос үнемі тұрақты бұрышпен орнатылатын дренаж түтігін қосу қажет.
12. Агрегатты босатып, ұзақ уақыт пайдаланылмаған жағдайда және қататын бөлмеде болған жағдайда электр желісінен өшіру керек.
13. 50°C шамасына жоғары температура көрсеткішінде крандарға берілетін ыстық су денеде ауыр күйік жағдайларын туғызуы мүмкін. Ең алдымен, балалар, мүмкіндіктері шектеулі адамдар және қарт адамдар күйік алу қаупіне душар болады. Суқыздырғыштың су шығатын түтігіне араластырғыш термостатикалық клапан орнату ұсынылады. Клапанды қызыл қамытпен белгілеу қажет.
14. Агрегат тез лап ететін нысандармен байланыста және/немесе жақын орналаспауы керек.
15. Агрегат астында тұрмаңыз және су кемуі әсер ететін нысандар астына қоймаңыз.

ЛЕГИОНЕЛЛА БАКТЕРИЯСЫН ЖОЮ ФУНКЦИЯСЫ

Legionella – барлық табиғи суларда болатын тармақ тәріздес бактериялар түрі. Легионерлер ауруы осы бактериядан тұратын су буын тыныс алғаннан болатын пневмония түрлерінің бірі болып табылады. Осы орайда, су қыздырғыш бар суда ұзақ уақыт болмаған дұрыс, сол себепті оны аптасына бір рет пайдалану немесе босату керек. CEN/TR 16355 еуропалық стандартында ауыз суда легионелла тиісті тарату әдісі нұсқаулары бар және жергілікті нормативтер болған жағдайда легионелла санына оны қолдану керек.

Осы электромеханикалық түрлі жиынтық бак жұмыс температурасы 60°C-тан асатын термостатпен бірге сатылады, сол себепті ол резервуарға легионелла бактериясының таратылуын шектейтін термиялық зарарсыздандыру циклін орындай алады.

Маңызды: құрылғы термиялық зарарсыздандыру циклін орындап жатқанда, судың жоғары температурасы күйік жағдайына себеп болуы мүмкін. Сол себепті, ванна немесе душ қабылдау алдында, су температурасына назар аудару керек.

ТЕХНИКАЛЫҚ СИПАТТАМАЛАР

Техникалық сипаттамалармен танысу үшін кестедегі номинал деректерді қараңыз (кіріс және шығыс суына жақын орналасқан).

		1-КЕСТЕ - ҚҰРАЛ ТУРАЛЫ ДЕРЕКТЕР			
Үлгілер қатары		30	50	80	100
Салмағы	кг	16	21	27	32
Монтаж түрі		тік	тік	тік	тік
Моделі		техникалық сипаттамалар кестесін қараңыз			
Q _{elec}	кВт·сағ	3,096	7,419	7,449	7,452
Q _{elec, week, smart}	кВт·сағ	13,016	24,963	27,359	27,663
Q _{elec, week}	кВт·сағ	18,561	30,985	34,951	34,992
Жүктеме графигі		S	M	M	M
L _{wa}		15 dB			
η _{wa}		39,0	39,3%	40,0%	39,8%
V40	л	--	77	110	115
Көлемі	л	25	45	65	80

Кестедегі қуат тұтыну деректері және Өнімнің анықтамалық парағында (осы нұсқаулықтың А қосымшасы) берілген басқа ақпарат 812/2013 және 814/2013 ЕО директиваларына сәйкес анықталған. 812/2013 ережесіне сәйкес қайнатқыш/күн сәулесімен жұмыс істейтін құрал конфигурацияларынан талап етілетін жапсырмасы және өнімнің анықтамалық парағы жоқ өнімдерді осындай орнату түрлерінде қолдануға болмайды.

Құрылғының тұтынуды пайдаланушының пайдалану профиліне қарай бейімдейтін смарт функциясы бар. Дұрыс қолданылса, құрылғы күніне Q_{elec} (Q_{elec, week, smart}/Q_{elec, week}) тұтынады, бұл шама смарт функциясы жоқ парапар құрылғының тұтыну мөлшерінен аз.

Қуат белгісіндегі дерек құрылғы тігінен орнатылған кезде жарамды болады

Құрылғы халықаралық электрқауіпсіздік стандарттарына сәйкес келеді: IEC 60335-1; IEC 60335-2-21.

Құрылғыға басылған CE белгісі ол мына Еуропа директиваларының негізгі талаптарына сәйкес келетінін куәландырады:

- Төмен кернеу директивасы (LVD): EN 60335-1, EN 60335-2-21, EN 60529, EN 62233, EN 50106.
- Электрмагниттік үйлесімділік (EMC): EN 55014-1, EN 55014-2, EN 61000-3-2, EN 61000-3-3.
- RED директивасы. ETSI 301489-1, ETSI 301489-17
- ROHS 2 директивасы: EN 50581.
- ErP Қуатқа қатысты өнімдер: EN 50440.

CE сәйкестік мәлімдемесін мына мекенжайдан алуға болады:

<http://www.aristonthermo.com/en/download-area>

ОРНАТУ НОРМАЛАРЫ (орнатушыға арналған)

Бұл өнім (көлденең модельдерді қоспағанда) (1-кесте) — дұрыс жұмыс істеуі үшін тігінен орнатылуы тиіс құрылғы. Орнату аяқталып, су құйылмай немесе қуат көзі жалғанбай тұрып, құрылғы дәл тігінен орнатылғанын өлшеу құралымен (мысалы, спиртті деңгей) тексеріңіз.

Құрылғы суды қайнау нүктесінен төмен температураға дейін қыздырады. Құрылғыны оның өнімділік деңгейлері мен көлеміне сәйкес келетін су желісіне жалғау қажет.

Құрылғыны жалғамас бұрын, мына әрекеттерді орындау қажет:

- сипаттамалар (деректер тақтасын қараңыз) тұтынушының талаптарына сәйкес келетінін тексеріңіз;
 - орнату қолданыстағы нормаларға сәйкес құрылғының IP дәрежесіне (сұйықтықтардың кіруінен қорғау) сәйкес келетініне көз жеткізіңіз;
 - қаптама белгісінде және құрылғының деректер тақтасында берілген нұсқауларды оқыңыз.
- Осы құрылғы қолданыстағы нормаларға сәйкес тек ғимарат ішінде орнатуға арналған. Оған қоса мына жағдайларда орнатушылар төмендегі кеңестерді ұстануы тиіс:
- **Ылғалдық:** құрылғыны жабық (желдетілмейтін) және ылғал бөлмелерде орнатуға болмайды.
 - **Суық:** температурасы қатты төмендеп, су қату қаупі бар жерлерге құрылғыны орнатуға болмайды.
 - **Күн сәулесі:** құрылғыға күн сәулелерін, тіпті терезе арқылы да тікелей түсіруге болмайды.
 - **Шаң/булар/газ:** құрылғыны қышқыл булар, шаң немесе газға қаныққан сияқты аса қауіпті заттар болған жерге орнатпаңыз.
 - **Электр разряд:** құрылғыны көрнеудің кенет өзгеруінен қорғалмаған электр қуат көздеріне тікелей орнатуға болмайды.

Кіріпштен немесе тесіктері бар блоктардан қаланған қабырғалар, шектеулі статикалық заряды болатын бөлме қабырғалары немесе осылардан белгілі бір түрде басқаша болатын қабырғалар болған жағдайда, ұстап тұратын жүйеде статикалық зарядтың бар-жоғын алдын ала тексеру қажет. Қабырғаға бекітетін ілмектер су толған су қыздырғыштың салмағынан үш есе салмақты көтеретін болып жобаланған болуы тиіс.

Диаметрі кемінде 12 мм бекіткіш ілмектерді қолданған жөн (**3-сурет**).

Құбырлардың бойымен жоғалатын жылууды барынша азайту үшін құрылғыны (**1-сурет, А**) жеткізу жеріне мүмкіндігінше жақын орнатуға кеңес береміз. Жергілікті ережелер бойынша жуыну бөлмелеріне орнатуға шектеу қойылуы мүмкін; заң талап еткен минималды орнату қашықтықтарын ұстаныңыз. Техникалық қызмет көрсетуді жеңілдету үшін электр жабдыққа қол жеткізу мақсатында корпус ішінде кемінде 50 см аралық қалдыру қажет.

Бірнеше позицияға орнату

Өнімді тігінен немесе көлденеңінен орнатуға болады (**2-сурет**). Көлденеңінен орнату үшін оны сағат тілі бағытымен су құбырлары сол жақта тұратындай етіп бұраңыз (суық су құбыры астыда тұрады). Суретте көрсетілгеннен басқа кез келген орнату түрі (**2-сурет**) дұрыс емес және оған тыйым салынады.

СУДЫ ЖАЛҒАУ

Су қыздырғыштың жалғанатын кіріс және шығыс құбырлары немесе фитингілері 90°C-тан асатын температураға және жұмыс қысымынан жоғары қысымға шыдайтын болуы тиіс. Сондықтан осындай жоғары температураларға тезбейтін қандай да бір материалдарды қолданбауға кеңес береміз.

Құрылғыға қаттылығы 12°F кем немесе аса қатты суды (25°F артық) құюға болмайды; тиісті түрде калибрленген және бақыланатын су жұмсартқышын орнатуды ұсынамыз - қалдық қаттылықты 15°F шамасынан төмендетпейіз.

Мойны көгілдір кіріс су құбырына ұшайыр жалғаңыз. Ұшайырдың бір жағына құралмен ғана ашылатын, құрылғыдағы суды ағызуға арналған шүмек орнатыңыз (**2-сурет, В**).

Ұшайырдың екінші жағына жинақтағы сақтандырғыш клапанды жалғаңыз (**2-сурет, А**).

Сақтандырғыш EN 1487 Еуропа стандартына сәйкес келеді

Кейбір елдерде арнайы сақтандырғыш құралдардың қолданылуы талап етілуі мүмкін; орнатушы қолданылатын сақтандырғыш құралдың үйлесімділігін тексеруі тиіс.

Сақтандырғыш құрал мен қыздырғыш арасында жапқыш құрал (клапан, кран, т.б.) орнатпаңыз. Құрылғының ағызу шығысы диаметрі кемінде шығыстың диаметріне тең ағызу құбырына жалғануы тиіс, арасына көзбен тексеру үшін кемінде 20 мм аралығы бар кеңауыз орнатылуы тиіс. Сақтандырғышты суық су желісіне түтікпен жалғаңыз; қажет болса, кран орнатыңыз (**2-сурет, D**). Оған қоса ағызу шүмегі ашылған кезде шығыста (**2-сурет, C**) су ағызу түтігі болуы тиіс. Сақтандырғыш құралды орнатқан кезде, оны толығымен қатайтпаңыз, сондай-ақ оның параметрлерін өзгертпеңіз.

Ағызу құбырын жалғау керек, ол әрдайым сыртқа шығып тұруы және мұз қатпайтын жерде төмен қисайтылып орнатылуы тиіс. Желідегі қысым калибрленген клапандағы қысыммен байланысты болмаса, құрылғыдан алыс жерге қысым редуكتورын орнату керек болады. Араластырғыштарға (шүмек немесе душ) зақым келмеуі үшін құбырдағы бөгде заттардың бәрін ағызып жіберу керек.

ТОҚҚА ЖАЛҒАУ


Құрылғыдан орнатудан бұрын, электр жүйесі су қыздырғыш тұтынатын максималды қуатқа (деректер тақтасын қараңыз) сәйкес келетін ағымдағы қауіпсіздік стандарттарына сәйкес келетінін және тоққа жалғау кабельдерінің жуандығы тиісті екенін әрі жергілікті ережелерге сәйкес келетінін тексеру арқылы міндетті түрде дәл бақылау жасау қажет.

Өндіруші жерге тұйықтамау немесе қуат көзінің әдеттен тыс параметрлері салдарынан туындаған зақымға жауапты болмайды. Құрылғыны іске қосудан бұрын, қуат параметрлері сипаттамалар тақтасындағы параметрлеріне сәйкес келетінін тексеріңіз. Бірнеше ағытпалы розеткаларды, ұзартқыштарды немесе адаптерлерді қолдануға қатаң тыйым салынады.

Құрылғыны жерге тұйықтау үшін су, жылыту және газ жүйелерінің құбырларын қолдануға қатаң тыйым салынады. Құрылғымен бірге қуат кабелі берілген болса, оны ауыстыру керек болған жағдайда, сипаттары дәл сондай кабельді қолданыңыз (H05VV-F түрі 3x1,5 мм², диаметрі 8,5 мм).

Қуат кабелін (H05VV-F 3x1,5 мм² диам. 8,5 мм) құрылғы артындағы қуыс арқылы өткізіліп, клемма қорабына жалғануы тиіс (**7-сурет, M**). Сымдарды мықтап жалғау үшін клемма винттерін қатайтыңыз. Қуат кабелін құрылғымен бірге берілген арнайы кабель қысқышымен бекітіңіз.

Құрылғының қуат көзін ажырату үшін қолданыстағы ұлттық заңдарға сәйкес келетін екі полюсті ажыратқышты қолданыңыз (контакт аралығы кемінде 3 мм, сақтандырғыштармен жабдықталған болғаны жөн).

Құрылғыны белгіленген клеммаларға жалғанған кабельмен (сары/жасыл және фаза кабелінен ұзын) жерге тұйықтау қажет ( **7-сурет, G**).

Құрылғыны іске қосудан бұрын, қуат параметрлері сипаттамалар тақтасындағы параметрлеріне сәйкес келетінін тексеріңіз.

Құрылғымен бірге қуат кабелі берілмесе, мына орнату режимдерінің бірін таңдаңыз:

- ток көзіне қатты құбырмен жалғау (құрылғыда кабель қысқышы болмаса); жуандығы кемінде 3x1,5 мм² кабельді қолданыңыз;
- майысқақ кабельмен жалғау (H05VV-F түрі 3x1,5 мм², диаметрі 8,5 мм), ол үшін құрылғы кабель қысқышымен жабдықталған болуы тиіс.

Іске қосу және пайдалануға беру

Құрылғыны қоспас бұрын, қыздырғышты құбыр желісінен алынған суға толтырыңыз.

Ол үшін су желісінің қранын және ыстық су шүмегін қайнатқыштан ауа түгелдей шыққанша ашып қойыңыз.

Фланецтерден, айналып өту құбырынан су ақпайтынын тексеріп, болттарды (**5-сурет, C**) жөне/немесе, қажет болса, сақиналарды (**5-сурет**) қатайтыңыз, бірақ тым қатты қатайтпаңыз.

Ажыратқышты іске қосу арқылы құрылғы қуатын қосыңыз.

ТЕХНИКАЛЫҚ ҚЫЗМЕТ КӨРСЕТУ (БІЛІКТІ МАМАНДАР ҮШІН)

Барлық техникалық қызмет көрсету жұмыстарын және келіп істейтін қызмет көрсету жұмыстарын білікті адамдар атқаруы тиіс (қолданыстағы тиісті нормалар бойынша тиісті дағдыға ие адамдар).

Техникалық қызмет көрсету орталығына қоңырау шалудан бұрын, ақау су немесе қуат берілмей қалуы салдарынан туындамағанын тексеріңіз.

ЕСКЕРТУ: кез келген техникалық қызмет көрсету жұмыстарын атқарудан бұрын, құрылғыны токтан ажырату керек.

Құрылғыны босату

Құрылғы ұзақ уақыт қолданылмайтын болса және/немесе су қататын жерде қалдырылса, оны босату керек.

Құрылғыны босату үшін төмендегі әрекеттерді орындаңыз:

- құрылғыны ток көзінен ажыратыңыз;
- жапқыш клапан орнатылған болса соны (**2-сурет, D**) немесе ол орнатылмаған болса, үйдің негізгі су клапанын жабыңыз;
- ыстық су шүмегін ашыңыз (шұңғылша немесе ванна);
- ағызу клапанын ашыңыз (**2-сурет, B**).

Бөлшектерді ауыстыру (қажет болған кезде)

Қақпақты ашып, электр бөлшектерге қол жеткізуге болады (**7-сурет**).

Кабельдерді ағытып (**7-сурет, C, Y және P**), винттерді алып тастау арқылы қуат тақтасын ашыңыз (**7-сурет, Z**). Алдымен қуат тақтасын алып тастап, басқару панелін ашыңыз (**7-сурет, Z**). Дисплей тақтасы өнімге екі бекіткіш құлақшамен (**4a суреті, A**) бекітілген, оған төменгі қақпақтың астынан қол жеткізуге болады.

Басқару панелін бекітетін құлақшаларды жалпақ бұрауышпен (**4b суреті, A**), шығыңқы жерлерден қозғап, сол кезде оны сыртқа итеріп, орнынан босатып алыңыз. Екі бекіткіш құлақшаны солай босатыңыз.

Пластик құлақшаларды қозғаған кезде, абай болыңыз, олар сынып қалса, панель орнына дұрыс отырмай, құрылғының эстетикасы бүлінуі мүмкін. Басқару панелін шешіп алғаннан кейін, датчиктер орнатылған өзектің коннекторларын және қуат тақтасын ажыратуға болады. Датчиктер орнатылған өзекті (**7-сурет, K**) сымдарды (**7-сурет, F**) басқару панелінен ажыратып, орнынан шешіп алыңыз, осы кезде сымдарды қатты майыстырып жібермеңіз.

Қайта құрастырған кезде, барлық құрамдас бөліктерді бастапқы орындарына орнатқаныңызға көз жеткізіңіз.

Қыздыру элементтері мен анодтармен жұмыс істеу үшін алдымен құрылғыдағы суды ағызыңыз.

Болттарды (**5-сурет, C**) және фланецтерді (**5-сурет, F**) шешіп алыңыз. Фланецтер қыздыру элементтері мен анодтарға жалғанған. Қайта құрастырған кезде, датчиктер орнатылған өзекті және қыздыру элементтерін (**7- және 5-сурет**) бастапқы орындарына орнатқаныңызға көз жеткізіңіз. H.E. 1 немесе H.E. 2 түрлі-түсті жазуы бар фланец пластинасы сондай жазуы бар жерге орнатылғанына көз жеткізіңіз. Фланец шешіп алынған сайын, оның тығыздағышы (**6-сурет, Z**) ауыстырып отырған жөн.

АБАЙ БОЛЫҢЫЗ! Қыздыру элементтерінің орнын ауыстыру салдарынан құрылғы істен шығуы мүмкін. Бір уақытта бір элементпен жұмыс істемей де, екіншісін бірінші элементті қайта орнатқан кейін ғана шешіп алыңыз.

Өндіруші өкілеттік берген өкілетті қызмет орталықтарынан алған түпнұсқалы бөлшектерді ғана қолданыңыз.

Жүйелі техникалық қызмет көрсету

Қыздыру элементінің **(6-сурет, R)** дұрыс жұмыс істеуін қамтамасыз ету үшін **(6-сурет, R)** шамамен екі жыл сайын оны қақтан тазартып тұру керек (су өте қатты болса, жиілікті арттыру керек).

Қақтан тазарту үшін арнайы сұйықтықтарды қолданғыңыз келмесе, қыздыру элементін зақым келтіріп алмай, қақты жайлап қырып алыңыз.

Магнийден жасалған анодтарды **(N 6-сурет)** екі жыл сайын ауыстыру керек (қайнатқышы тот баспайтын болаттан жасалған құрылғыларда олай істелмейді); дегенмен су коррозивті немесе оның құрамында хлор көп болса, анодты жыл сайын тексеріп тұру керек. Оларды ауыстыру үшін қыздыру элементтерін шешіп алып, қапсырмалардан бұрап босатыңыз.

Айналып өту құбырын **(X 5-сурет)** бітеліп қалған жағдайда тексеру керек. Оны тексеру үшін екі сақинаны шешіп алыңыз **(W 5-сурет)**.

Күнделікті немесе кезектен тыс техникалық қызмет көрсету жұмыстарынан кейін, кез келген қалдық заттарды кетіру үшін құрылғы багіін суға толтырып, толығымен ағызыңыз. Өндірушінің өкілетті қызмет орталықтарынан алынған түпнұсқалы қосалқы бөлшектерді ғана қолданыңыз.

Сақтандырғыш клапан

Артық қысым құралы бітеліп қалмағанын немесе зақымдалмағанын жүйелі тексеріп тұрыңыз; солай болса, қақты кетіріңіз немесе оны ауыстырыңыз.

Құрылғының иінтірегі немесе тұтқасы болса, оны мына мақсатта қолданыңыз:

- қажет болса, құрылғыдағы суды ағызыңыз;
- оның жұмысын арасында тексеріп тұрыңыз.

ПАЙДАЛАНУШЫ НҰСҚАУЛАРЫ

Пайдаланушыға арналған кеңес

- Су тамған жағдайда зақымдалуы мүмкін кез келген заттарды және/немесе құрылғыларды су қыздырғыштың астына қоймаңыз.
- Суды ұзақ уақыт қолданбайтын болсаңыз, төмендегілерді істеңіз:
 - сыртқы ажыратқышты «OFF» (Өшіру) қалпына қою арқылы құрылғыны ток көзінен ажыратыңыз;
 - су желісінің шүмектерін жабыңыз.
- Шүмектен аққан температурасы 50°C-тан жоғары ыстық су қатты күйіп қалуға немесе тіпті мерт болуға себеп болуы мүмкін. Балалардың, кемтар адамдардың және жасы үлкен адамдардың күйіп қалу қаупі жоғарырақ болады. Пайдаланушыға кез келген күнделікті немесе кезектен тыс техникалық қызмет көрсету жұмыстарын атқаруға қатаң тыйым салынады.
Сыртқы бөлшектерді сабынды суға малынған, дымқыл шүберекпен тазалаңыз.

Температураны реттеу және функцияларды іске қосу

Өнім әдепкі мәні бойынша 70°C-қа орнатылады. Ток өшіп қалған жағдайда немесе құрылғы «FAST/☺» тұтқасымен **(8-сурет, A)** өшірілген кезде, өлшенген ең соңғы температура дисплейде сақталады.

«FAST/☺» тұтқасын **(8-сурет, A)** басып, құрылғыны қосыңыз не өшіріңіз.

«FAST/☺» тұтқасын **(8-сурет, A)** бұрап, су температурасын қалаған деңгейге орнатыңыз; дисплей орнатылған температура мәнін бірнеше секунд көрсетіп тұрады да, одан кейін қайтадан өлшенген температура көрсетіледі. Қыздыру кезеңінде дисплей өлшенген температураны көрсетеді және «HEAT» ЖШД **(8-сурет, B)** жанады.

«FAST» ФУНКЦИЯСЫ

«FAST» функциясы құрылғыға максималды қуатпен жұмыс істеп, суды қыздыруға кететін уақытты азайтуға мүмкіндік береді.

Функцияны іске қосу үшін «FAST/☺» тұтқасын 3 секунд басып тұрыңыз; «FAST» ЖШД **(8-сурет, D)** жанады. Функцияны өшіру үшін «FAST/☺» тұтқасын 3 секунд басып тұрыңыз; «FAST» ЖШД сөнеді.

ҚАТУДАН ҚОРҒАУ ФУНКЦИЯСЫ

Қатудан қорғау функциясы — өнім қысқы кезде өшірілген жағдайда 5 °С-тан төмен температуралар салдарынан болатын зақымнан құрылғыны автоматты түрде қорғауға арналған функция. Ұзақ уақыт қолданылмаған жағдайда да, өнім тоққа қосылып тұрғаны жөн. Функция қосылып, оның қосылғанын білдіру үшін дисплейде «AF» жазуы көрсетіледі. Барлық модельдерде температура мұз бен қыраудан болатын зақымның алдын алуға мүмкіндік беретін қауіпсіз деңгейге жеткеннен кейін, су қыздыру қайтадан тоқтатылады.

ТЕРМОДЕЗИНФЕКЦИЯЛАУ ФУНКЦИЯСЫ (ЛЕГИОНЕЛЛА БАКТЕРИЯСЫН ЖОЮ)

Легионелла бактериясын жою функциясы әдепкі мәні бойынша іске қосылады. Ол суды қыздыру/60°C температуралық күтім циклін 1 сағатқа қосу арқылы тиісті бактерияларды зарарсыздандыруды қамтиды.

Цикл өнім іске қосылған кезде және ток өшіп қалғаннан кейін қайта қосылған кезде басталады. Өнім үнемі 55°C-тан төмен температураларда жұмыс істесе, бұл цикл 30 күннен қайталанады. Өнім өшірілген кезде, Легионелла бактериясын жою функциясы өшіріледі. Жабдық Легионелла бактериясын жою циклі кезінде өшірілсе, өнім өшіп, функция өшіріледі. Циклдің соңында қолдану температурасы пайдаланушы одан бұрын орнатқан температураға оралады.

Функцияны іске қосу немесе өшіру үшін «FAST/ ψ » тұтқасын 5 секунд басып тұрыңыз; дисплейде «A0» (өшірілген) немесе «A1» (іске қосылған) жазуы көрсетіледі. Параметрді өзгерту үшін тұтқаны бұраңыз.

Іске қосуды/өшіруді растау үшін өнім 5 секундтан кейін қалыпты жұмыс жағдайына оралады.

БАСТАПҚЫ ҚАЛПИНА КЕЛТІРУ/ДИАГНОСТИКА

Жұмысқа қатысты кез келген проблема туындаған кезде, құрылғы «ақау күйіне» өтіп, дисплейде тиісті қате коды жыпылықтайды (мысалы, 1). Қате кодтары төмендегідей болады:

ҚАТЕ ТҮРІ	КОД	СИПАТТАМАСЫ
Тұрақты қателер	1	ҚАТЕ: ЖАРАМСЫЗ ДЕРЕК ЖАЗЫЛҒАН
	9	ҚАТЕ: ҚҰЛЫПТЫ АШУ МҮМКІН ЕМЕС
	11	ҚАТЕ: ТЕРІС ТЕМПЕРАТУРА КОЭФФИЦИЕНТІ ТӨМЕН, ҚЫЗЫП КЕТТІ [ШЫҒЫС]
	11	ҚАТЕ: ТЕРІС ТЕМПЕРАТУРА КОЭФФИЦИЕНТІ ЖОҒАРЫ, ҚЫЗЫП КЕТТІ [ШЫҒЫС]
	12	ҚАТЕ: РЕЛЕ ТҰРЫП ҚАЛДЫ [ШЫҒЫС]
	15	ҚАТЕ: ҚҰРҒАҚ КҮЙДЕ ҚЫЗДЫРУ [ШЫҒЫС]
	21	ҚАТЕ: ТЕРІС ТЕМПЕРАТУРА КОЭФФИЦИЕНТІ ТӨМЕН, ҚЫЗЫП КЕТТІ [КІРІС]
	21	ҚАТЕ: ТЕРІС ТЕМПЕРАТУРА КОЭФФИЦИЕНТІ ЖОҒАРЫ, ҚЫЗЫП КЕТТІ [КІРІС]
	22	ҚАТЕ: РЕЛЕ ТҰРЫП ҚАЛДЫ [КІРІС]
Тұрақсыз қателер	25	ҚАТЕ: ҚҰРҒАҚ КҮЙДЕ ҚЫЗДЫРУ [КІРІС]
	10	ҚАТЕ: ТЕРІС ТЕМПЕРАТУРА КОЭФФИЦИЕНТІ ЖОҒАРЫ, ҚЫСҚА ТҰЙЫҚТАЛУ [ШЫҒЫС]
	10	ҚАТЕ: ТЕРІС ТЕМПЕРАТУРА КОЭФФИЦИЕНТІ ЖОҒАРЫ, АЖЫРАДЫ [ШЫҒЫС]
	10	ҚАТЕ: ТЕРІС ТЕМПЕРАТУРА КОЭФФИЦИЕНТІ ТӨМЕН, ҚЫСҚА ТҰЙЫҚТАЛУ [ШЫҒЫС]
	10	ҚАТЕ: ТЕРІС ТЕМПЕРАТУРА КОЭФФИЦИЕНТІ ТӨМЕН, АЖЫРАДЫ [ШЫҒЫС]
	20	ҚАТЕ: ТЕРІС ТЕМПЕРАТУРА КОЭФФИЦИЕНТІ ЖОҒАРЫ, ҚЫСҚА ТҰЙЫҚТАЛУ [КІРІС]
	20	ҚАТЕ: ТЕРІС ТЕМПЕРАТУРА КОЭФФИЦИЕНТІ ЖОҒАРЫ, АЖЫРАДЫ [КІРІС]
	20	ҚАТЕ: ТЕРІС ТЕМПЕРАТУРА КОЭФФИЦИЕНТІ ТӨМЕН, ҚЫСҚА ТҰЙЫҚТАЛУ [КІРІС]
Тұрақсыз ескертулер	20	ҚАТЕ: ТЕРІС ТЕМПЕРАТУРА КОЭФФИЦИЕНТІ ТӨМЕН, АЖЫРАДЫ [КІРІС]
	14	ҚАТЕ: ҚЫЗДЫРУ ЖЫЛДАМДЫҒЫ ТӨМЕН [ШЫҒЫС]
	24	ҚАТЕ: ҚЫЗДЫРУ ЖЫЛДАМДЫҒЫ ТӨМЕН [КІРІС]

Қатені бастапқы қалпына келтіру: «FAST/ ψ » тұтқасымен құрылғыны өшіріп-қосу арқылы оны бастапқы қалпына келтіріңіз (8-сурет, А).

Бастапқы қалпына келтірген кезде ақау себебі бірден жоғалса, құрылғы одан әрі әдеттегідей жұмыс істей береді. Олай болмай, қате коды дисплейде көрсетіліп тұра береді: техникалық қызмет көрсету орталығына хабарласыңыз.

ПАЙДАЛЫ АҚПАРАТ

Құрылғыны тазаламас бұрын, сыртқы ажыратқышты OFF (Өшіру) позициясына орнатып, құрылғы өшірілгеніне көз жеткізіңіз. Инсектицидтерді, еріткіштерді немесе агрессивті жуғыш заттарды қолдануға болмайды: олар құрылғының боялған және пластик бөліктерін зақымдауы мүмкін.

Су суық боп ағып шыққан жағдайда

Құрылғыны қуат көзінен ағытып, төмендегілерді тексеріңіз:

- қуат беру клемма блогында кернеудің болуы (М 7-сурет);
- тізбек тақтасы;
- Қыздыру элементтерінің қыздырғыш құрамдас бөліктері
- айналып өту құбырын тексеріңіз (Х 7-сурет);
- датчик орнатылған өзектер (К 7-сурет)

Су қайнап тұрғандай ыстық болып шыққан жағдайда (шүмектерден бу шығады)

Құрылғыны ток көзінен ағытып, төмендегілерді тексеріңіз:

- тізбек тақтасы;
- қайнатқыш пен құрамдас бөліктердегі қақ мөлшері;
- датчик орнатылған өзектер (К 7-сурет).

Ағатын ыстық су мөлшері жеткіліксіз

Құрылғыны ток көзінен ағытып, төмендегілерді тексеріңіз:

- су желісіндегі қысым;
- суық су кіріс құбырындағы қалқаның жағдайы;
- ыстық су құбырының жағдайы;
- электр құрамдас бөліктер.

Қысымнан сақтандыратын құрылғыдан судың тамуы

Тұтасу кезеңінде шүмектен біраз су тамшылауы мүмкін. Бұл — қалыпты жағдай. Су тамбауы үшін ағын жүйесіне тиісті кеңейту ыдысын орнату керек. Тұтасу кезеңінен кейін де су тама берсе, төмендегілерді тексеріңіз:

- құрылғының калибрленуі;
- су желісіндегі қысым.

Абай болыңыз: Құрылғы шығысын ешқашан бітемеңіз!

МӘСЕЛЕ ШЕШІЛМЕЙ ҚОЙСА, ҚҰРЫЛҒЫНЫ ӨЗ ҚОЛЫҢЫЗБЕН ЖӨНДЕУГЕ ӨРЕКЕТ ЖАСАУШЫ БОЛМАҢЫЗ – ОНДАЙ ЖҰМЫСТЫ БІЛКІТІ МАМАНҒА ЖАСАТУ КЕРЕК.

Өндіруші фирма осы брошюрада келтірілген мәліметтерге және техникалық сипаттамаларға жауапты болмайды әрі ескертусіз қажетті өзгерістерді енгізу немесе ақпараттық материалдарды ауыстыру құқығын өзінде қалдырады.

Осы құралға EACN техникалық регламентіне сәйкес.



Бұл өнім WEEE 2012/19/EU директивасына сәйкес келеді.

Жабдықтағы немесе оның бумасындағы контейнер сызылған таңба құралдың қызмет мерзімі аяқталғаннан кейін басқа қалдық түрлерінен бөлек өңделуі керектігін білдіреді. Осыған орай, пайдаланушы құралдың қызмет мерзімі аяқталған кезде оны тиісті электрлік және электрондық құралдар мен жабдықтарды өңдеу пунктіне жеткізуі керек.

Балама нұсқа ретінде жабдықты жаңа ұқсас құралды сатып алу кезінде сауда орталығына қайтаруға болады. Жаңа тауарды сатып алмай, ауданы 400 шаршы м кішкентай сауда орталығына өлшемі 25 см кішкентай электр жабдығын өңдеуге тегін қайтаруға болады.

Жабдықтар мен құралдарды бөлек жинау және кейін өңдеу, тастау және қайта пайдалану қоршаған ортаға және адам денсаулығына келтіретін зиянды әсерді азайтуға мүмкіндік береді әрі осы жабдық құрамдастарын өңдеу және (немесе) қайта пайдалану әрекетін жеңілдетеді.

GENERAL SAFETY INSTRUCTIONS

1. **Read the instructions and warning in this manual carefully, they contain important information regarding safe installation, use and maintenance.**

This manual is an integral part of the product. Hand it on to the next user/owner in case of change of property.

2. The manufacturer shall not liable for any injury to people, animals or damage to property caused by improper, incorrect or unreasonable use or failure to follow the instructions reported in this publication.
3. Installation and maintenance must be performed by professionally qualified personnel as specified in the relative paragraphs. Only use original spare parts. Failure to observe the above instructions can compromise the safety of the appliance and **relieves** the manufacturer of any liability for the consequences.
4. DO NOT leave the packaging materials (staples, plastic bags, expanded polystyrene, etc.) within the reach of children they can cause serious injury.
5. **The appliance may not be used by persons under 8 years of age, with reduced physical, sensory or mental capacity, or lacking the requisite experience and familiarity, unless under supervision or following instruction in the safe use of the appliance and the hazards attendant on such use. DO NOT permit children to play with the appliance. User cleaning and maintenance may not be done by unsupervised children.**
6. **DO NOT** touch the appliance when barefoot or if any part of your body is wet.
7. Before using the device and after routine or extraordinary maintenance, we recommend filling the appliance's tank with water and draining it completely to remove any residual impurities.
8. If the appliance is equipped with a power cord, the latter may only be replaced by an authorised service centre or professional technician.
9. It is mandatory to screw on the water inlet pipe of the unit a safety valve in accordance with national regulations. In countries which have enacted EN 1487, the safety group must be calibrated to a maximum pressure of 1487 MPa (0,7 bar) and include at least a cock,

- check valve and control, safety valve and hydraulic load cutout.
10. Do not tamper with the overpressure safety device (valve or safety group), if supplied together with the appliance; trip it from time to time to ensure that it is not jammed and to remove any scale deposits.
 11. It is **normal** water drips from the overpressure safety device when the appliance is heating. For this reason, the drain must be connected, always left open to the atmosphere, with a drainage pipe installed in a continuous downward slope and in a place free of ice.
 12. Make sure you drain the appliance and disconnect it from the power grid when it is out of service in an area subject to subzero temperatures.
 13. Water heated to over 50 °C can cause immediate serious burns if delivered directly to the taps. Children, disabled persons and the aged are particularly at risk. We recommend installing a thermostatic mixer valve on the water delivery line, marked with a red collar.
 14. Do not leave flammable materials in contact with or in the vicinity of the appliance.
 15. Do not place anything under the water heater which may be damaged by a leak.

LEGIONELLA BACTERIA FUNCTION

Legionella are small rod shaped bacteria which are a natural constituent of all fresh waters. Legionnaires' disease is a pneumonia infection caused by inhaling of Legionella species. Long periods of water stagnation should be avoided; it means the water heater should be used or flushed at least weekly.

The European standard CEN/TR 16355 gives recommendations for good practice concerning the prevention of Legionella growth in drinking water installations but existing national regulations remain in force.

This electro-mechanical storage water heater is sold with a thermostat set at a temperature higher than 60°C; it means it is enabled to carry out a "thermal disinfection cycle" to restrict the Legionella growth inside the tank.

Warning: when this software has been carrying out the thermal disinfection treatment, water temperature can cause burns. Feel water before bathing or showering.

TECHNICAL CHARACTERISTICS

For the technical specifications, refer to the nameplate (the nameplate is located next to the water intake/outlet pipes).

TABLE 1 - PRODUCT INFORMATION					
Product range		30	50	80	100
Weight	kg	16	21	27	32
Installation		Vertical	Vertical	Vertical	Vertical
Model		Refer to the nameplate			
Q _{elec}	kWh	3,096	7,419	7,449	7,452
Q _{elec, week, smart}	kWh	13,016	24,963	27,359	27,663
Q _{elec, week}	kWh	18,561	30,985	34,951	34,992
Load profile		S	M	M	M
L _{wa}		15 dB			
η _{wa}		39,0	39,3%	40,0%	39,8%
V40	l	--	77	110	115
Volume available	l	25	45	65	80

"The power consumption data in the table and the other information given in the Product Fiche (Annex A to this manual) are defined in relation to EU Directives 812/2013 and 814/2013.

Products which do not have the label and Product Fiche required for boiler/solar power configurations pursuant to regulation 812/2013 may not be used in such installations.

The appliance has a smart function which adapts consumption to the user's use profile.

If used properly, the appliance has a daily consumption of "Qelec (Q_{elec, week, smart} / Q_{elec, week})" which is less than that of an equivalent product without the smart function.

The data on the energy label apply to the product when installed vertically

The appliance is conforming with international electrical safety standard IEC 60335-1; IEC 60335-2-21.

The CE marking applied to the appliance certifies that it conforms with the essential requirements of the following European Directives:

- Low voltage directive (LVD): EN 60335-1, EN 60335-2-21, EN 60529, EN 62233, EN 50106.
- Electromagnetic compatibility (EMC): EN 55014-1, EN 55014-2, EN 61000-3-2, EN 61000-3-3.
- RED directive. ETSI 301489-1, ETSI 301489-17
- ROHS 2 directive: EN 50581.
- ErP Energy related Products: EN 50440.
- The CE Declaration of Conformity is available at the following address:
<http://www.aristonthermo.com/en/download-area>

INSTALLING NORMS (for the installer)

This product, excluding horizontal models (Table 1), is a device that must be installed vertically in order to operate correctly. Once installation is complete, and before any water is added or the power supply is connected, use a measuring instrument (i.e. a spirit level) to check that the device has been installed perfectly vertical.

The appliance heats water to a temperature below boiling point. It must be linked up to a mains water supply according to the appliance performance levels and capacity.

Before connecting the appliance, it is first necessary to:

- Check whether the characteristics (please refer to the data plate) meet the customer's requirements.
- Make sure the installation conforms to the IP degree (of protection against the penetration of liquids) of the appliance according to the applicable norms in force.
- Read the instructions provided on the packaging label and on the appliance data plate.

This appliance was designed to be installed only inside buildings in compliance with the applicable norms in force. Furthermore, installers are requested to keep to the following advice in the presence of:

- **Humidity:** do not install the appliance in closed (unventilated) and damp rooms.
- **Frost:** do not install the appliance in areas where the temperature may drop critically and there may be a risk that ice may form.
- **Sunlight:** do not expose the appliance to direct sunrays, even in the presence of windows.
- **Dust/vapours/gas:** do not install the appliance in the presence of particularly dangerous substances such as acidic vapours, dust or those saturated with gas.
- **Electrical discharges:** do not install the appliance directly on electrical supplies that aren't protected against sudden voltage jumps.

In the case of walls made of bricks or perforated blocks, partition walls featuring limited static, or masonry different in some way from those stated, you first need to carry out a preliminary static check of the supporting system. The wall-mounting fastening hooks must be designed to support a weight that is three times higher than the weight of the water heater filled with water.

Fastening hooks with a diameter of at least 12 mm are recommended (**Fig. 3**)

We recommend installing the appliance (**Fig. 1, Rif.A**) as close as possible to the delivery points to minimise heat loss along the pipes. Local regulations may provide for restrictions on installation in bathrooms; observe any regulatory minimum distances. To facilitate maintenance, make sure there is a clearance of at least 50 cm inside the enclosure for access to the electrical equipment.

Multi-position installation

The product may be installed either vertically or horizontally (**Fig. 2**). To install it horizontally, rotate it clockwise so that the water pipes are at the left (cold water pipe at the bottom). Any other installation than that shown in (**Fig. 2**) is improper and prohibited.

HYDRAULIC CONNECTION

Connect the water heater's inlet and outlet with pipes or fittings that are able to withstand temperature in excess of 90°C at a pressure exceeding that of the working pressure. Therefore, we advise against the use of any materials which cannot resist such high temperatures.

The appliance must not be supplied with water of hardness less than 12°F, nor with especially hard water (greater than 25°F); we recommend installing a water softener, properly calibrated and controlled - do not allow the residual hardness to fall below 15°F.

Screw a "T" piece union to the water inlet pipe with the blue collar. On one side of the "T" piece union, screw a tap for draining the appliance that can only be opened with the use of a tool (**Fig. 2, Rif.B**).

On the other side of the "T" piece union screw the safety valve supplied (**Fig. 2, Rif.A**).

Safety group complies with the European standard EN 1487

Some countries may require the use of hydraulic special safety devices; the installer must check the suitability of the safety device he tends to use.

Do not install any shut-off device (valve, cock, etc.) between the safety unit and the heater itself.

The appliance's drain outlet must be connected to a drain pipe of diameter at least equal to the of the outlet itself, with a funnel to permit an air gap of at least 20 mm for visual inspection. Use a hose to connect the safety group to the mains cold water supply; fit a cock if necessary (**Fig.2, Rif.D**).

In addition, a water discharge tube on the outlet (**Fig.2, Rif.C**) is necessary if the emptying tap is opened. When installing the safety device, do not tighten it fully down, and do not tamper with its settings.

It is necessary to connect the drain, which must always be left exposed to the atmosphere, with a drainage pipe that is installed sloping downwards in a place with no ice. If the network pressure is closed to the calibrated valve pressure, it will be necessary to apply a pressure reducer far away from the appliance. To avoid any possible damage to the mixer units (taps or shower) it is necessary to drain any impurities from the pipes

ELECTRICAL CONNECTION


It is mandatory, before installing the appliance, to perform an accurate control of the electrical system by verifying compliance with current safety standards, which is adequate for the maximum power absorbed by the water heater (refer to the data plate) and that the section of the cables for the electrical connection is suitable and complies with local regulations.

The manufacturer is not liable for damage caused by lack of grounding or anomalous power supply. Before starting up the appliance, check that the power rating matches that given on the nameplate. The use of multiplugs, extensions or adaptors is strictly prohibited.

It is strictly forbidden to use the piping from the plumbing, heating and gas systems for the appliance earthing connection. If the appliance is supplied with a power supply cable, should the latter need replacing, use a cable featuring the same characteristics (type H05VV-F 3x1,5 mm², 8,5 mm in diameter).

The power cable (H05VV-F 3x1.5 mm² dia. 8.5 mm) must be routed in the recess at the back of the appliance to the terminal block (**Fig. 7/8, Ref. M**). Tighten down the terminal screws to connect the individual wires securely. Secure the power supply cable in place using the special cable clamps provided with the appliance.

Use a two-pole switch conforming with national laws in force (contact gap of at least 3 mm, preferably equipped with fuses) to disconnect the appliance's power supply.

The appliance must be grounded with a cable yellow/green and longer than the phase cable) connected to the terminals marked  (**Fig. 7/8, Rif.G**).

Before starting up the appliance, check that the power rating matches that given on the nameplate.

If the appliance is not supplied with a power supply cable, choose one of the following installation modes:

- Connection to mains with a rigid pipe (if the appliance has no cable clamp); use a cable with a minimum 3x1,5 mm² section;
- With a flexible cable (type H05VV-F 3x1,5 mm², 8,5 mm in diameter), qif the appliance is supplied with a cable clamp.

Startup and commissioning

Before powering up the appliance, fill the heater with mains water.

To do so, open the mains cock and the hot water tap until all the air has been vented from the boiler.

Check for water leaks from the flanges, from the by-pass pipe, tighten down the bolts not too much, if necessary (**Fig.5, Rif.C**)and/or the rings (**Fig.5**).

Power the appliance by actuating the switch.

MAINTENANCE (FOR QUALIFIED PERSONNEL)

All maintenance operations and service visits should be performed by a competent person (who have the skills required by the applicable norms in force).

Before calling your Technical Servicing Centre, check that the fault is not due to lack of water or power failure.

WARNING: disconnect the appliance from the mains before conducting any maintenance work.

Emptying the appliance

The appliance must be emptied if it is to be left unused for a long period and/or in premises subject to frost.

To drain the appliance, proceed as follows:

- disconnect the appliance from the electricity mains;
- close the cut-off valve, if installed (**Fig. 2, Ref. D**), or the main household water valve, if not;
- turn on the hot water tap (wash basin or bathtub);
- open the drain valve (**Fig. 2, Rif.B**).

Replacing parts (when necessary)

The electrical parts may be accessed by removing the cover (**Fig. 7**).

Intervene on the power board (**Fig. 7, Ref. Z**) by disconnecting the cables (**Fig. 7, Ref. C,Y and P**) and remove the screws. Intervene on the controlpanel by first removing the power board (**Fig. 7, Ref.Z**). The display board is attached to the product through two fixing side flaps (**Fig.4a, Ref. A**) accessible from inside the lower cover. Release the control panel fixing flaps using a flat screwdriver to pry upon the same (**Fig.4b, Ref. A**) and release them from the pins, simultaneously push it outwards to free it from the seat. Repeat for both fixing flaps.

Pay special attention not to damage the plastic flaps as breaking them will not allow for correct assembly of the panel into its seat, resulting in possible aesthetic defects. After removing the control panel, you can disconnect the connectors of the rod carrying sensors and power board. Intervene on the rod carrying sensors (**Fig. 7, Ref. K**) by disconnecting the wires (**Fig. 7, Ref. F**) from the control panel and remove it from its seat, taking care not to excessively bend them.

During reassembly, make sure that all components are put back in their original positions.

To work on the heating elements and anodes, first drain the appliance.

Remove the bolts (**Fig. 5, Ref. C**) and remove the flanges (**Fig. 5, Ref. F**). The flanges are coupled to the heating elements and anodes. During reassembly, make sure to restore the rod carrying sensors and the heating elements to the original positions (**Fig. 7 and 5**). Make sure that the flange plate with the coloured writing H.E.1 or H.E.2, is mounted in its position marked by the same writing.

We recommend replacing the flange gasket (**Fig. 6, Ref. Z**) every time it is disassembled.

CAUTION! Swapping the heating elements will cause the appliance to malfunction. Work on one element at a time, and only disassemble the second one after the first one has been reinstalled.

Use only original parts from authorized service centres authorized by the manufacturer.

Periodical maintenance

The heating element (**Fig. 6, R**) should be descaled every two years to ensure it works properly (**Fig. 6, R**) approximately every two years (the frequency must be increased, if water is very hard).

If you prefer not to use special liquids for this operation, simply crumble away the lime deposit without damaging the heating element.

The magnesium anodes (**N Fig. 6**) must be replaced every two years (this does not apply to appliances with stainless steel boilers); however, the anode should be checked every year if the water is corrosive or chloride rich. To replace them, remove the heating elements and unscrew them from the brackets.

The bypass pipe (**X Fig. 5**) is inspected in the event of fault due to its obstruction. To inspect it remove the two rings (**W Fig. 5**).

After routine or extraordinary maintenance, - recommend filling its tank with water and draining it completely so as to remove any residual impurities. Use only original spare parts supplied by the manufacturer's authorised service centres

Safety valve

Regularly check that the overpressure device is not jammed or damaged; if it is, remove any scale or replace it. If the device has a lever or knob, operate it to:

- Drain the appliance, if necessary
- Check its operation from time to time.

USER INSTRUCTIONS

Advice for user

- Avoid positioning any objects and/or appliances that could be damaged by water leaks beneath the water heater.
- Should you not use any water for an extended period of time, you should:
 - disconnect the appliance from the electrical supply by switching the external switch to "OFF";
 - turn off the plumbing circuit taps;
- Hot water at above 50°C flowing out of the taps at the point of use could cause serious scalds or even death from burns. Children, the disabled and the elderly are more exposed to the risk of burns. It is strictly forbidden for the user to perform any routine or extraordinary maintenance.
To clean the external parts use a damp cloth soaked in soap and water.

Temperature adjustment and activation of the functions

The product is set by default to a temperature of 70°C. In case of a power failure, or if the product is switched off using the "FAST/☺" knob (**Fig. 8, Ref. A**), the last temperature measured will be stored on the display.

Press the "FAST/☺" knob (**Fig. 8, Ref. A**) to switch the device on or off.

Turn the "FAST/☺" knob (**Fig. 8, Ref. A**) to set the water temperature to the desired level; the display will show the set temperature value for a few seconds before displaying the measured temperature once again. During the heating phase, the display will show the measured temperature and the "HEAT" LED (**Fig. 8, Ref. B**) will be lit.

FAST FUNCTION

The "FAST" function allows the device to function at the maximum power, thus reducing the time required to heat the water.

To activate the function, press the "FAST/☺" knob for 3 seconds; the "FAST" LED (**Fig. 8, Ref. D**) will light up. To deactivate the function, press the "FAST/☺" knob for 3 seconds; the "FAST" LED will turn off.

ANTI-FREEZE FUNCTION

The anti-freeze function is the appliances automatic protection to avoid damages caused by very low temperatures below 5 °C, in the event in which the product is turned off during winter. It is recommended that the product remains plugged in to the mains power, even if it is inactive for a long time. The function is enabled; activation is displayed on the display with "AF". For all models, once the temperature rises to a safer level such as to avoid damage from ice and frost, the water heating is switched off again.

THERMAL DISINFECTION FUNCTION (ANTI-LEGIONELLA)

The anti-Legionella function is activated by default. It consists of a water heating/60°C temperature maintenance cycle for 1 hour which has a thermal disinfection action on the relative bacteria.

The cycle starts when the product is started up and when it is restarted after a power outage. If the product always functions at temperatures lower than 55°C, the cycle is repeated after 30 days. When the product is switched off, the anti-Legionella function is deactivated. If the equipment is switched off during the anti Legionella cycle, the product switches off and the function is deactivated. At the end of the cycle, the use temperature returns to the temperature previously set by the user.

To activate or deactivate the function, press the "FAST/ ⏻" knob for 5 seconds; the display will show "A0" (deactivated) or "A1" (activated). Turn the knob to change the setting.

To confirm the activation/deactivation, the product will return to the normal operating status after 5 seconds.

RESET/DIAGNOSTICS

When any of the operation problems occur, the appliance goes into "fault status" and the corresponding error code flashes on the display (for example, 1). The error codes are the following:

ERROR TYPE	CODE	DESCRIPTION
Not Volatile Errors	1	ERROR BAD DATA FLASH
	9	ERROR CANT UNLOCK
	11	ERROR NTC LOW OVERHEATING [OUTLET]
	11	ERROR NTC HIGH OVERHEATING [OUTLET]
	12	ERROR RELAY STUCK [OUTLET]
	15	ERROR DRY HEATING [OUTLET]
	21	ERROR NTC LOW OVERHEATING [INLET]
	21	ERROR NTC HIGH OVERHEATING [INLET]
	22	ERROR RELAY STUCK [INLET]
	25	ERROR DRY HEATING [INLET]
Volatile Errors	10	ERROR NTC HIGH SHORTED [OUTLET]
	10	ERROR NTC HIGH OPEN [OUTLET]
	10	ERROR NTC LOW SHORTED [OUTLET]
	10	ERROR NTC LOW OPEN [OUTLET]
	20	ERROR NTC HIGH SHORTED [INLET]
	20	ERROR NTC HIGH OPEN [INLET]
	20	ERROR NTC LOW SHORTED [INLET]
Volatile Warnings	14	ERROR LOW HEATING RATE [OUTLET]
	24	ERROR LOW HEATING RATE [INLET]

Error reset: reset the appliance by switching off and on from the "FAST/ ⏻" knob (Fig. 8, Ref.A).

If the cause of the malfunction disappears immediately when reset, the appliance resumes its regular operation. On the contrary, if the error code continues to appear on the display: contact the Technical Service Center.

USEFUL INFORMATION

Before you clean the unit, make sure you have turned it off by setting its external switch to OFF. Do not use insecticides, solvents or aggressive detergents: these can damage the unit's painted and plastic parts.

If the water comes out cold

Disconnect the appliance from the power supply and have the following checked:

- the presence of voltage on the power terminal block (M Fig. 7);
- the circuit board;
- gli elementi riscaldanti della resistenza;
- inspect the bypass pipe (X Fig. 7);
- the sensor holder rods (K Fig. 7)

If the water comes out boiling hot (steam in the taps)

Disconnect the appliance from the electricity supply and have the following checked:

- the circuit board
- the amount of scale on the boiler and components;
- the sensor holder rods (K Fig. 7).

The hot water delivery is insufficient

Disconnect the appliance from the electricity supply and have the following checked:

- the pressure of the water mains;
- the condition of the deflector on the cold water intake pipe;
- the condition of the hot water pipe;
- the electrical components

Water trickling from the pressure safety device

During the healing phase, some water may trickle from the tap. This is normal. To prevent the water trickling, a suitable expansion vessel must be installed on the flow system. If the trickling continues even after the healing phase, have the following checked:

- device calibration;
- the pressure of the water mains.

Caution: Never obstruct the appliance outlet

IF THE PROBLEM PERSISTS, NEVER ATTEMPT TO REPAIR THE APPLIANCE YOURSELF - ALWAYS HAVE THIS DONE BY A QUALIFIED TECHNICIAN.

The indicated data and specifications are not binding; the manufacturer reserves the right to modify them at his own discretion notification or replacement.

This product is in conformity with REACH regulations.

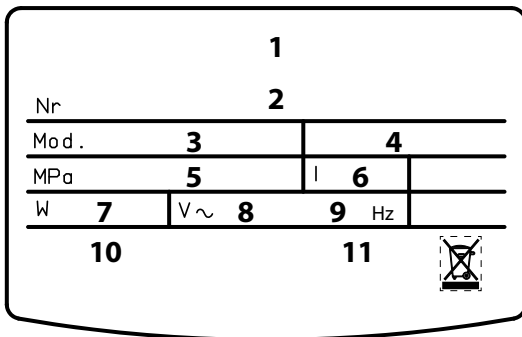


This product conforms to Directive WEEE 2012/19/EU.

The symbol of the crossed waste paper basket on the appliance and its packaging indicates that the product must be scrapped separately from other waste at the end of its service life. The user must therefore hand the equipment over to a sorted waste disposal facility for electro-technical and electronic equipment at the end of its service life.

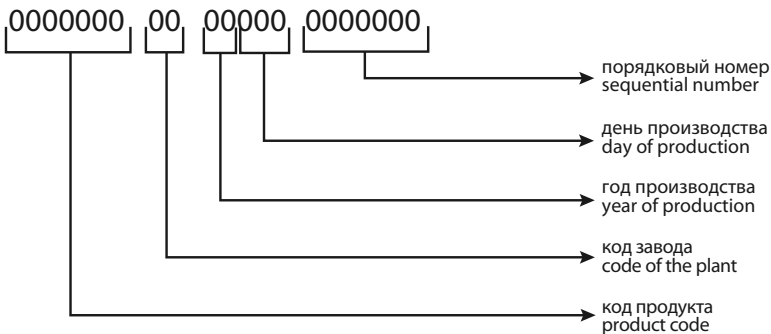
Alternatively, he may return the equipment to the retailer at the time of purchase of a new equivalent type of appliance. Electronic equipment of size less than 25 cm can be handed over to any electronics equipment retailer whose sales area is at least 400 m² for disposal free of charge and without any obligation to purchase new product.

Идентификационная табличка
Data plate

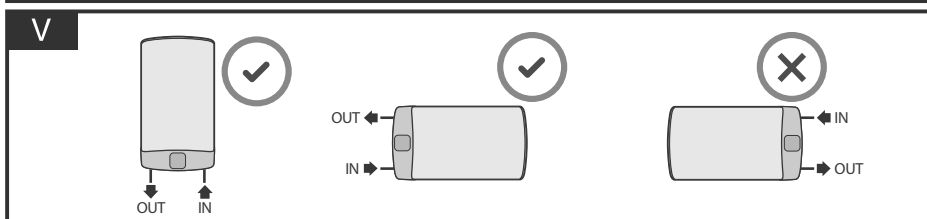
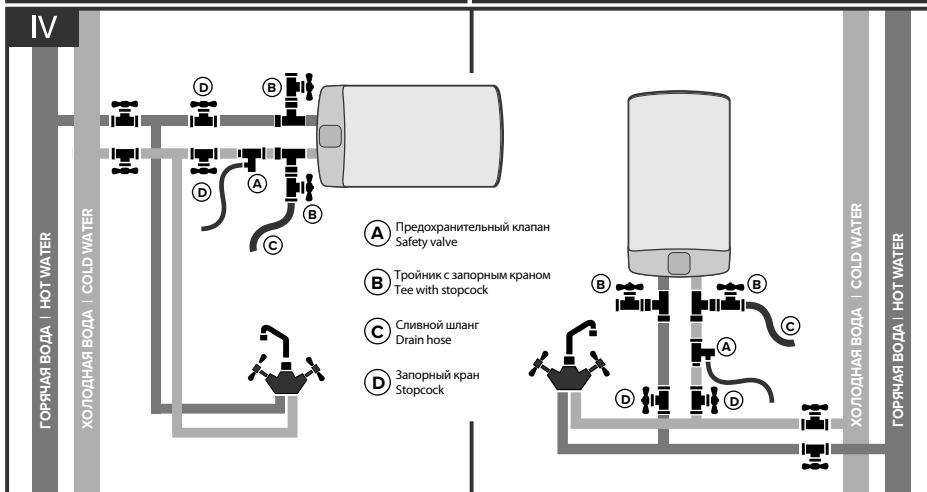
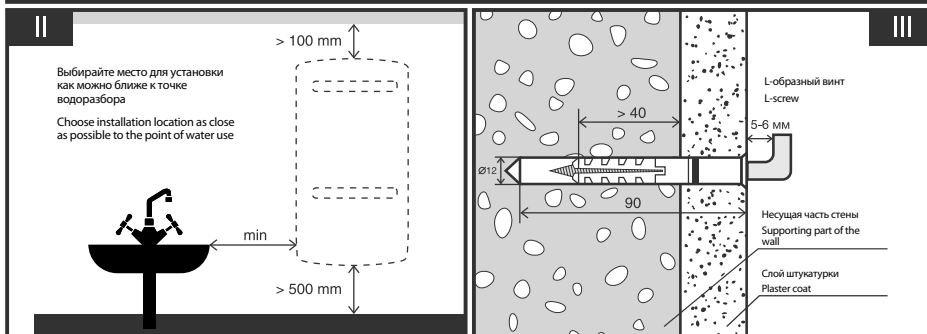
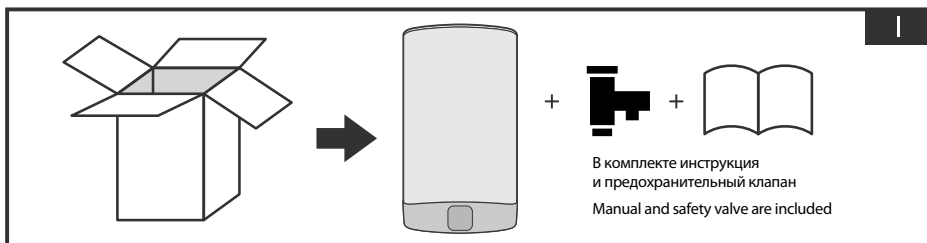


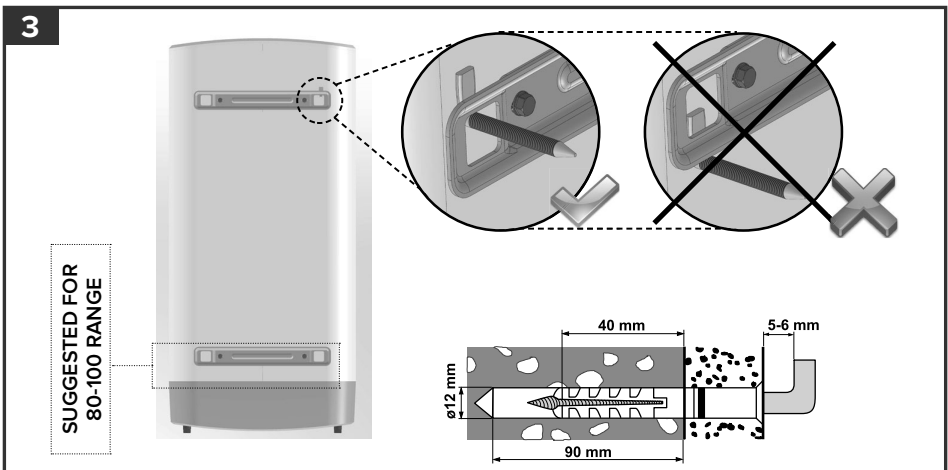
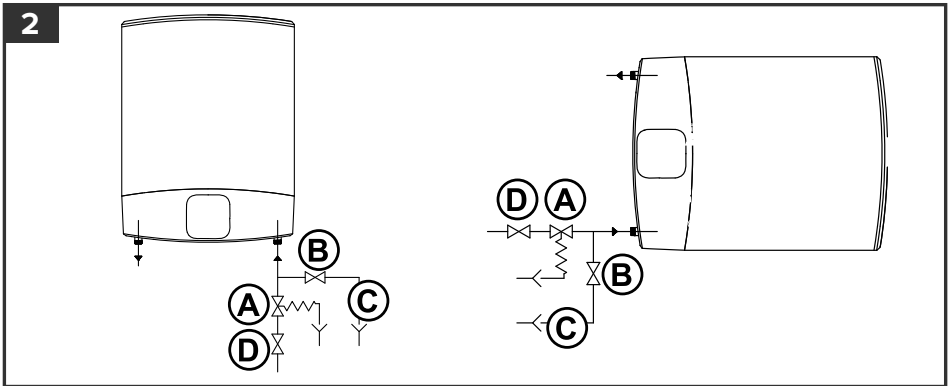
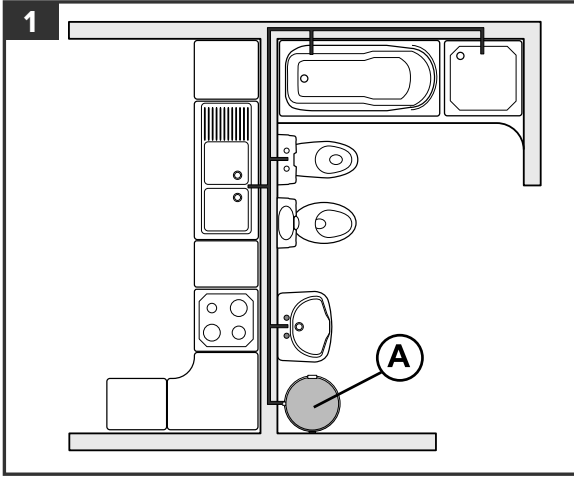
- | | |
|--|--|
| 1. Торговая марка | 1. Brand |
| 2. Серийный номер или код модели | 2. Serial number or product code |
| 3. Модель | 3. Model |
| 4. Материал бака
Fe+Enamel – сталь с эмалевым покрытием
Inox – нержавеющая сталь | 4. Tank material
Fe+Enamel - enamel steel
Inox - stainless steel |
| 5. Максимальное давление | 5. Maximum pressure |
| 6. Объем | 6. Volume |
| 7. Номинальная мощность | 7. Rated power |
| 8. Напряжение | 8. Voltage |
| 9. Частота тока | 9. Current frequency |
| 10. Страна-изготовитель | 10. Country of origin |
| 11. Класс защиты | 11. Protection rating |

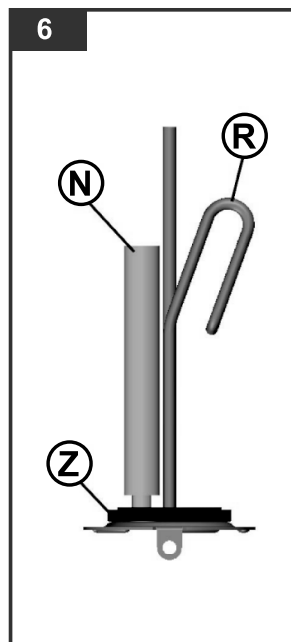
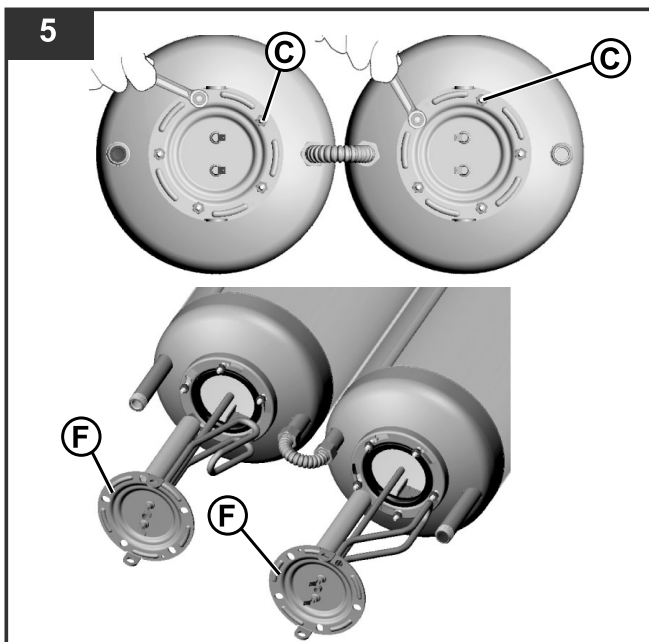
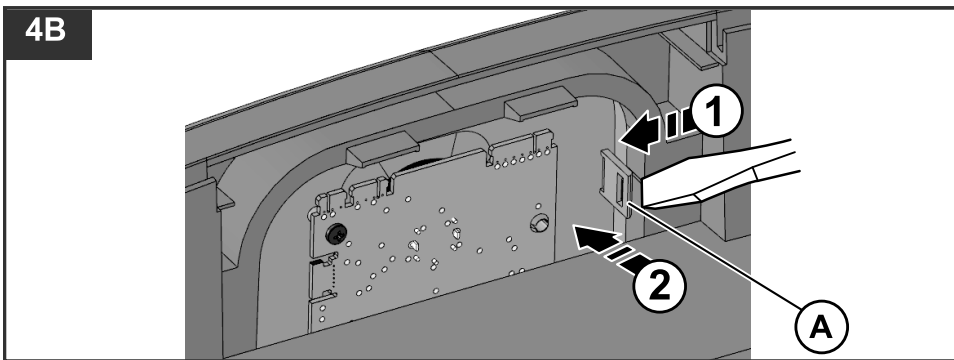
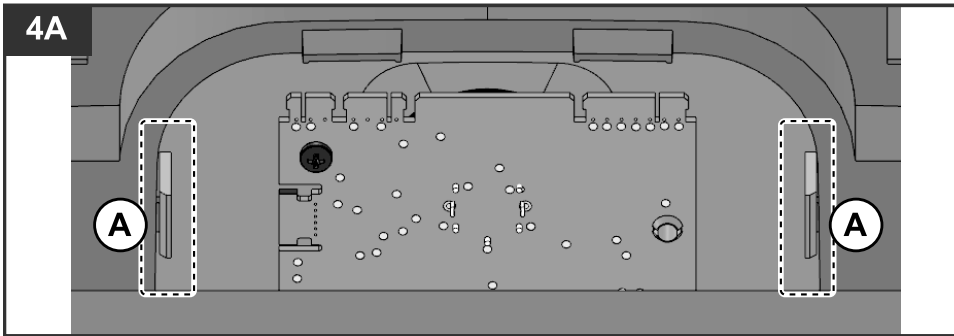
Серийный номер
Serial number



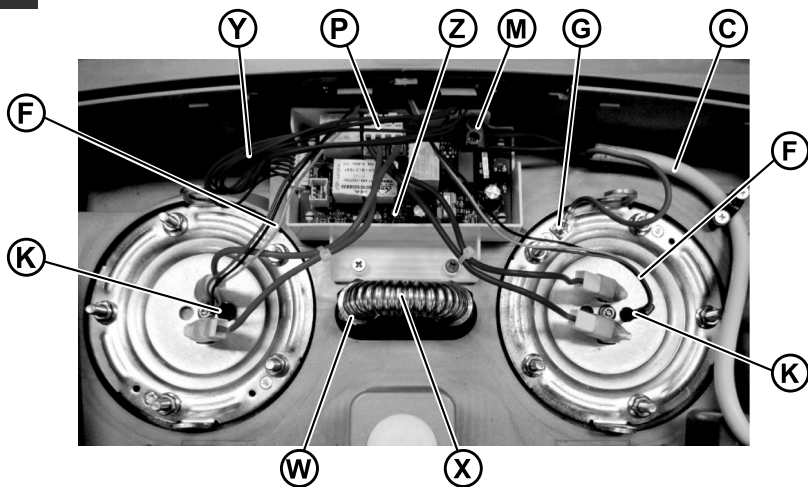
Рекомендации по монтажу накопительного электрического водонагревателя Recommendation on the storage water heater installation



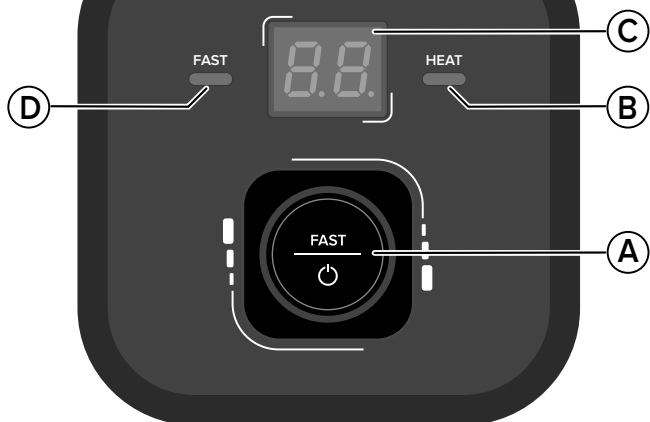




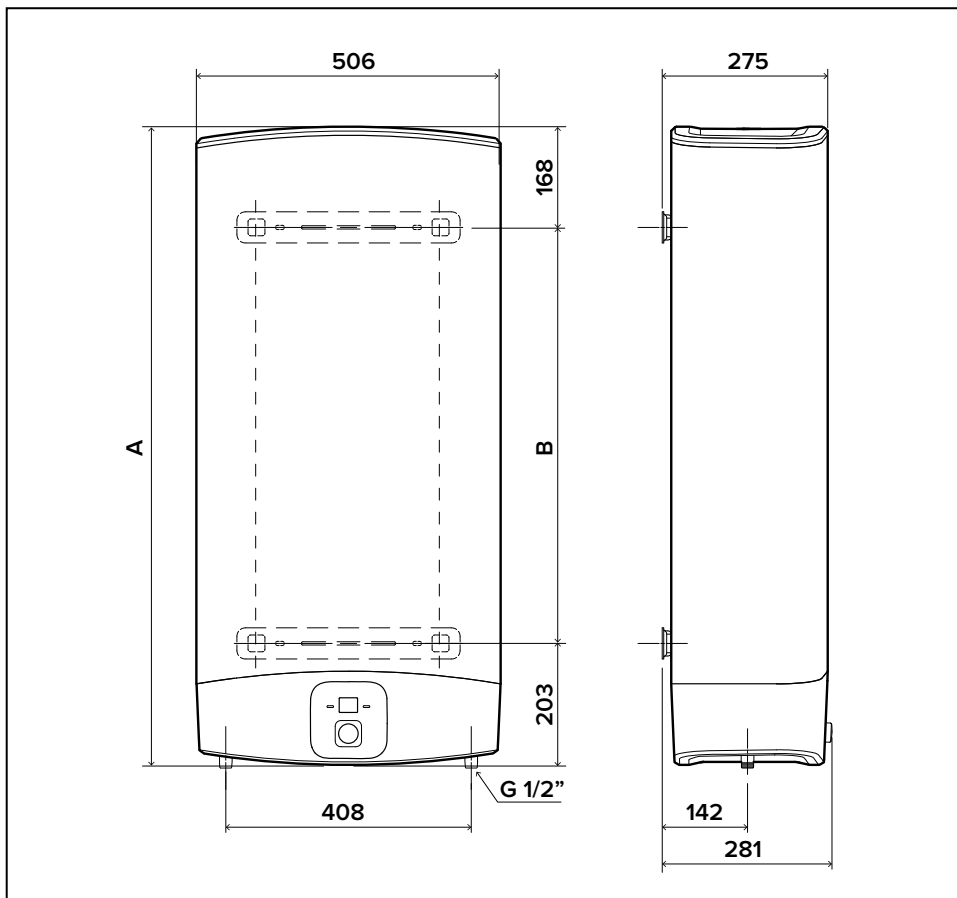
7



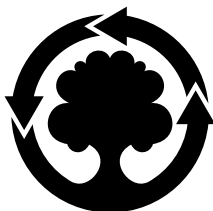
8



Schema Installazione - Installation scheme - Schéma d'installation - Installationsschema - Installatieschema - Схема установки - Схема встановлення - Schéma instalace - Schéma inštalácie - Shema instaliranja - Схема за монтаране



Modello - Model - Modelo - Modelo Modell - Model - Model - Модель	A	B
ABS VLS EVO POWER 30	536	165
ABS VLS EVO POWER 50	776	405
ABS VLS EVO POWER 80	1066	695
ABS VLS EVO POWER 100	1251	880



WE MAKE USE OF
RECYCLED PAPER

Ariston Thermo SpA

Viale Aristide Merloni 45 - 60044 Fabriano (AN) Italy

Telefono 0732 6011 - Fax 0732 602331

info.it@aristonthermo.com

www.aristonthermo.com

