

FS 131, 131 R

STIHL



2 - 45 Инструкция по эксплуатации



Содержание

1	К данной инструкции по эксплуатации ...	2
2	Указания по технике безопасности и технике работы	3
3	Допущенные комбинации режущего инструмента, защитного приспособления, рукоятки и подвесного ремня.....	14
4	Допущенные навесные инструменты.....	15
5	Монтаж двухручной рукоятки.....	15
6	Монтаж круговой рукоятки.....	18
7	Регулирование тросика управления дроссельной заслонкой.....	19
8	Монтаж несущей проушины.....	20
9	Монтаж защиты.....	20
10	Монтаж режущего инструмента.....	21
11	Топливо.....	24
12	Заправка топливом.....	25
13	Наложение подвесного ремня.....	26
14	Балансировка устройства.....	27
15	Пуск / остановка мотора.....	29
16	Транспортировка устройства.....	31
17	Указания по эксплуатации.....	34
18	Замена воздушного фильтра.....	34
19	Настройка карбюратора.....	34
20	Свеча зажигания.....	35
21	Работа мотора.....	36
22	Смазка передачи.....	36
23	Хранение устройства.....	36
24	Заточка металлического режущего инструмента.....	36
25	Провести техническое обслуживание косильной головки.....	37
26	Указания по техобслуживанию и техническому уходу.....	38
27	Минимизация износа, а также избежание повреждений	40
28	Важные комплектующие	41
29	Технические данные	42
30	Указания по ремонту	43
31	Устранение отходов.....	43
32	Сертификат соответствия ЕС.....	43
33	Адреса.....	44

1 К данной инструкции по эксплуатации


1.1 Условные графические обозначения

Все имеющиеся на агрегате условные обозначения разъясняются в данной инструкции по эксплуатации.

В зависимости от агрегата и его оснащения на нем могут иметься следующие условные обозначения.

-  Топливный бак; топливная смесь из бензина и моторного масла
-  Приведение в действие декомпрессионного клапана
-  Ручной топливный насос
-  Ручной топливный насос
-  Приведение в действие ручной топливной помпы
-  Тубик со смазкой
-  Направляющая для всасываемого воздуха: эксплуатация летом
-  Направляющая для всасываемого воздуха: эксплуатация зимой
-  Обогрев рукоятки

1.2 Обозначение разделов текста

 **ПРЕДУПРЕЖДЕНИЕ**

Предупреждение об опасности несчастного случая и травмы для людей а также тяжёлого материального ущерба.

 **УКАЗАНИЕ**

Предупреждение о возможности повреждения устройства либо отдельных комплектующих.

1.3 Техническая разработка

Компания STIHL постоянно работает над дальнейшими разработками всех машин и устройств; поэтому права на все изменения комплектации поставки по форме, технике и оборудованию мы должны оставить за собой.

Поэтому относительно указаний и рисунков данной инструкции по эксплуатации не могут быть предъявлены никакие претензии.

2 Указания по технике безопасности и технике работы



При работе с данным мотоустройством необходимо принимать специальные меры предосторожности, т. к. работа производится с очень высокой частотой вращения режущего инструмента.



Перед первым вводом в эксплуатацию внимательно прочесть все руководство по применению и хранить его в надежном месте для последующего использования. Несоблюдение руководства по эксплуатации может быть опасно для жизни.

Соблюдать действующие в данной стране правила техники безопасности, например, профсоюзов, фондов социального страхования, органов по охране труда и других учреждений.

Каждый, кто приступает к работе с мотоустройством впервые, должен пройти инструктаж по вопросам правильного обращения с устройством у продавца или другого специалиста либо пройти специальный курс обучения.

Несовершеннолетние лица к работе с мотоустройством не допускаются – за исключением лиц старше 16 лет, проходящих обучение под надзором.

Дети, животные и посторонние должны находиться на безопасном расстоянии.

Если мотоустройство не используется, его следует поставить так, чтобы оно не представляло потенциальной опасности. Предохранить мотоустройство от несанкционированного использования.

Пользователь несет ответственность за несчастные случаи или опасности, угрожающие другим лицам либо их имуществу.

Мотустройство разрешается передавать или давать напрокат только тем лицам, которые хорошо знакомы с данной моделью и обучены обращению с ней – обязательно приложить руководство по эксплуатации.

Применение агрегатов, вырабатывающих сильный шум, может быть по времени ограничено как государственными, так и местными нормами.

Лица, работающие с мотоустройством, должны быть отдохнувшими, здоровыми и в хорошем физическом состоянии.

Тот, кому по состоянию здоровья не следует подвергать себя значительным физическим нагрузкам, должен обратиться к врачу за разрешением работать с данным мотоустройством.

Только для лиц с имплантированным кардиостимулятором: система зажигания данного устройства создает незначительное электромагнитное поле. Влияние электромагнитного поля на отдельные типы кардиостимуляторов невозможно исключить полностью. Во избежание рисков для здоровья компания STIHL рекомендует обратиться за консультацией к лечащему врачу и изготовителю кардиостимулятора.

Запрещается работать с мотоустройством после употребления алкоголя, лекарств, снижающих скорость реакции, или наркотиков.

Мотустройство – в зависимости от установленного режущего инструмента – использовать только для кошения травы, а также для резки густой растительности, кустарников, молодняка, кустов, небольших деревьев и тому подобного.

Мотустройство не должно использоваться для других целей – **опасность несчастного случая!**

Монтировать только режущие инструменты и принадлежности, допущенные компанией STIHL для данного мотоустройства либо аналогичные по своим техническим характеристикам. С вопросами просьба обращаться к специализированному дилеру. Применять только высококачественные инструменты и принадлежности. В противном случае существует опасность несчастных случаев или повреждения мотоустройства.

Компания STIHL рекомендует использовать оригинальные инструменты и принадлежности марки STIHL. Они по своим характеристикам оптимально подходят для устройства и соответствуют требованиям пользователя.

Запрещено вносить изменения в конструкцию устройства – это может отрицательно сказаться на безопасности. Компания STIHL исключает любую ответственность за травмы и материальный ущерб вследствие применения не допущенных навесных устройств.

Не применять мойку высокого давления для очистки устройства. Сильная струя воды может повредить детали устройства.

Защита мотоустройства не способна защитить пользователя от всех предметов (камни, стекло, проволока и т.д.), отбрасываемых режущим инструментом. Данные предметы могут отскочить и попасть рикошетом в пользователя.

2.1 Одежда и оснащение

Пользоваться одеждой и оснащением согласно предписаниям.



Одежда должна быть практичной и не мешать при работе. Плотнo прилегающая одежда — комбинезон, а не рабочий халат.



Не носить одежду, которая может зацепиться за дерево, кустарник или подвижные детали устройства. Не носить также шарф, галстук и какие-либо украшения. Длинные волосы связать и закрепить так, чтобы они находились поверх плеч.



Носить защитные сапоги с нескользящей рифленой подошвой и носками со стальной вставкой.

Только при работе с косильными головками в качестве альтернативы допускается ношение прочной обуви с ребристой, нескользящей подошвой.



ПРЕДУПРЕЖДЕНИЕ



Во избежание травмирования глаз следует носить плотно прилегающие защитные очки в соответствии со стандартом EN 166. Следить за правильным положением защитных очков.

Носить защитную маску и следить за ее плотным прилеганием. Защитная маска не является достаточной защитой для глаз.

Пользоваться индивидуальными средствами для защиты слуха, например, берушами.

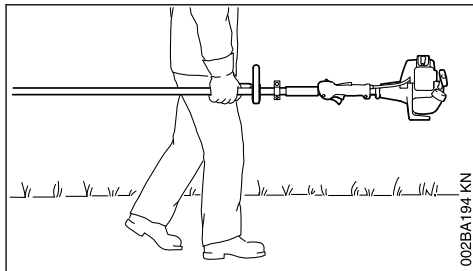
Носить защитную каску при прорезивании, в высоких густых зарослях и в случае опасности травм падающими предметами.



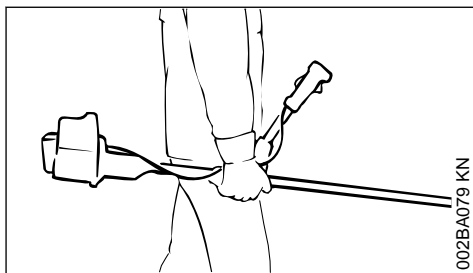
Пользоваться прочными рабочими перчатками из износостойкого материала (например, из кожи).

Компания STIHL предлагает широкий ассортимент средств индивидуальной защиты.

2.2 Транспортировка мотоустройства



002BA194 KN



002BA079 KN

Обязательно выключить двигатель.

Носить мотоустройство подвешенным на подвесном ремне либо за шток в равновесном положении.

Предохранять металлический режущий инструмент от прикосновений с помощью транспортной защиты, даже при транспортировке на короткое расстояние – см. также раздел «Транспортировка устройства».



Не касаться горячих деталей устройства и редуктора – **опасность ожогов!**

На транспортных средствах: предохранить мотоустройство от опрокидывания, повреждения и утечки топлива.

2.3 Заправка топливом



Бензин чрезвычайно легко воспламеняется – держаться на безопасном расстоянии от открытого огня – не проливать топливо – не курить.

Перед заправкой топливом выключить двигатель.

Не заправлять топливом, пока двигатель не охладится полностью – топливо может перелиться – **опасность пожара!**

Во избежание разбрызгивания топлива открывать замок бака осторожно, чтобы избыточное давление понижалось медленно.

Заправку производить только в хорошо проветриваемых местах. Если топливо было пролито, немедленно очистить мотоцикл – следить за тем, чтобы топливо не попало на одежду, в противном случае одежду немедленно сменить.



После заправки топливом затянуть по возможности до упора запорное устройство бака.

Благодаря этому снижается опасность отвинчивания замка бака из-за вибрации двигателя и, как следствие, опасность вытекания топлива.

Обратить внимание на негерметичность – в случае вытекания топлива двигатель не запускать – **опасность для жизни вследствие ожогов!**

2.4 Перед запуском

Проверить рабочее состояние мотоцикла – выполнить требования ответственного раздела руководства по эксплуатации.

- Проверить топливную систему на герметичность, особенно видимые детали, например, замок бака, шланговые соединения, ручной топливный насос (только у мотоциклов с ручным топливным насосом). При наличии утечек или повреждений двигатель не запускать – **опасность пожара!** До ввода в эксплуатацию сдать устройство в ремонт дилеру
- Комбинация режущего инструмента, защиты, рукоятки и подвесного ремня должна быть допущена к эксплуатации, и все части должны быть смонтированы надлежащим образом
- Кнопка останова должна нажиматься легко
- Рычаг воздушной заслонки, фиксатор рычага акселератора и рычаг акселератора должны перемещаться легко – рычаг акселератора должен самостоятельно возвращаться под действием пружины в положение холостого хода. При одновременном нажатии на фиксатор рычага акселератора и рычаг акселератора рычаг воздушной заслонки должен под действием пружины возвращаться из позиций **II** и **III** в рабочее положение **I**.
- Проверить плотность посадки контактного наконечника провода зажигания – при

неплотно сидящем наконечнике возможно искрообразование, искры могут воспламенить топливовоздушную смесь – **опасность пожара!**

- Проверить режущий инструмент или навесной инструмент: правильный монтаж, прочное крепление и надлежащее состояние
- Проверить защитные устройства (например, защиту режущего инструмента, подвижного диска) на наличие повреждений и следов износа. Поврежденные части заменить. Не эксплуатировать устройство с поврежденной защитой или изношенным подвижным диском (если не видны надпись и стрелки)
- Не вносить какие-либо изменения в элементы управления и безопасности
- Рукоятки должны быть чистыми и сухими, очищенными от масла и грязи – это важно для надежного управления мотоциклом
- Отрегулировать подвесной ремень и рукоятки в соответствии с ростом. Соблюдать инструкции разделов «Установка подвесного ремня» и «Балансировка устройства»

Работать с устройством разрешается только в безопасном эксплуатационном состоянии – **Опасность несчастного случая!**

При применении подвесного ремня в случае аварии: потренироваться в быстром опускании устройства на землю. При тренировке не бросать устройство на землю во избежание повреждений.

2.5 Запуск двигателя

На расстоянии не менее 3 метров от места заправки топливом – не в закрытом помещении.

Только на ровной поверхности, занять надежное и устойчивое положение, прочно удерживать мотоцикл – режущий инструмент не должен соприкасаться с какими-либо предметами или грунтом, так как при запуске режущий инструмент может начать вращаться.

Мотоцикл обслуживается только одним человеком – нахождение посторонних людей в зоне радиусом до 15 метров запрещено – также во время запуска – из-за отбрасываемых предметов – **существует опасность получения травмы!**



Избегать контакта с режущим инструментом – **опасность травм!**



Не запускать двигатель "с руки" – запуск производить в соответствии с описанием в руководстве по эксплуатации. После отпущения рычага акселератора режущий инструмент продолжает вращаться еще некоторое время – **выбег по инерции!**

Проверить работу двигателя на холостом ходу: на холостом ходу режущий инструмент – при отпущенном рычаге акселератора – должен находиться в неподвижном состоянии.

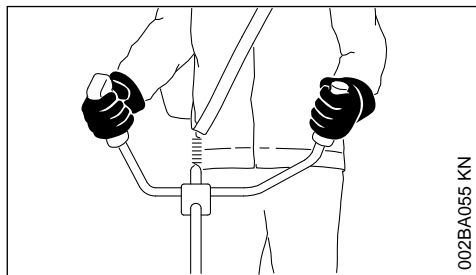
Легковоспламеняющиеся материалы (например, щепки, кору, сухую траву, топливо) держать вдали от горячего потока отработавших газов и от поверхности горячего глушителя – **Опасность пожара!**

2.6 Как держать и вести устройство

Мотоустройство всегда необходимо надежно удерживать обеими руками за рукоятки.

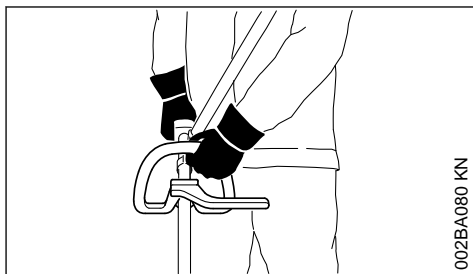
Обязательно занять надежное и устойчивое положение.

2.6.1 Для модификаций с двуручной рукояткой



Правая рука находится на рукоятке управления, левая рука – на ручке трубчатой рукоятки.

2.6.2 Для модификаций с круговой рукояткой



Для модификаций с круговой рукояткой и круговой рукояткой с хомутом (ограничитель шага): левая рука находится на круговой рукоятке, а правая на рукоятке управления – это правило действует также для левшей.

2.7 Во время работы

Обязательно занять надежное и устойчивое положение.

При угрожающей опасности или в чрезвычайной ситуации немедленно остановить двигатель – нажать кнопку останова.



На большом расстоянии от места работы разлетающиеся предметы могут стать причиной несчастного случая, поэтому в радиусе 15 м не должны находиться посторонние. Данное расстояние должно соблюдаться также по отношению к имуществу (транспортные средства, оконные стекла) – **опасность материального ущерба!** Опасность сохраняется даже на расстоянии более 15 м.

Следить за безупречной работой двигателя на холостом ходу, чтобы режущий инструмент после отпущения рычага акселератора больше не двигался.

Регулярно проверять и корректировать регулировку холостого хода. Если режущий инструмент продолжает вращаться на холостом ходу, устройство следует отдать в ремонт дилеру. Компания STIHL рекомендует дилера STIHL.

Соблюдать осторожность при гололедице, влажности, на снегу, на склонах, на неровной местности и т. п. – **опасность поскользнуться!**

Обращать внимание на препятствия: пни, корни – **опасность споткнуться!**

Работать только стоя на земле, ни в коем случае не работать на неустойчивом основании, на приставной лестнице или на подъемной рабочей платформе.

При использовании средств защиты органов слуха требуется особая внимательность и осмотрительность, так как восприятие предупредительных звуков (крики, звуковые сигналы и т. д.) ограничено.

Для предотвращения чрезмерного утомления следует одновременно делать перерывы в работе – **опасность несчастного случая!**

Работать спокойно и обдуманно и только при хорошей освещенности и видимости. Работать осмотрительно, не подвергая опасности других людей.



После запуска двигателя мотоустройство вырабатывает ядовитые выхлопные газы. Эти газы могут не иметь запаха и быть невидимыми, а также содержать несгоревшие углеводороды и бензол. Категорически запрещена эксплуатация мотоустройства в закрытых или плохо проветриваемых помещениях – в том числе и мотоустройств, оборудованных каталитическим нейтрализатором.

При работе в канавах, впадинах или в стесненных условиях обязательно обеспечить достаточный воздухообмен – **опасность для жизни вследствие отравления!**

При возникновении тошноты, головной боли, нарушения зрения (например, уменьшение поля зрения), нарушения слуха, головокружения, понижения способности концентрировать внимание, немедленно прекратить работу – данные симптомы могут быть вызваны, среди прочего, повышенной концентрацией отработавших газов – **опасность несчастного случая!**

При работе с мотоустройством обеспечить по возможности низкий уровень шума и малое выделение отработавших газов – не оставлять двигатель работать без необходимости, давать газ только при работе.

Не курить при работе с мотоустройством и вблизи работающего мотоустройства – **опасность пожара!** Из топливной системы могут улетучиваться горючие пары бензина.

Образующиеся во время работы пыль, пары и дым могут нанести серьезный вред здоровью. При сильной выделении пыли или дыма

пользоваться средствами для защиты органов дыхания.

Если мотоустройство подверглось ненадлежащей нагрузке (например, воздействию силы в результате удара или падения), то перед дальнейшей эксплуатацией обязательно проверить безопасное эксплуатационное состояние устройства – см. также раздел «Перед запуском».

Особое внимание следует обратить на герметичность топливной системы и исправность защитных устройств. Запрещается работать с мотоустройствами, которые не находятся в безопасном эксплуатационном состоянии. В сомнительных случаях обратитесь к специализированному дилеру.

Не работать в положении запуска – в этом положении рычага акселератора число оборотов двигателя не регулируется.



Ни в коем случае не работать без соответствующих защитных приспособлений самого устройства и режущего инструмента – из-за разлетающихся предметов – **Опасность травмирования!**



Обследовать местность: твердые предметы – камни, металлические детали и т.п. могут быть отброшены при работе – даже на расстоянии 15 м – **опасность травм!** – и могут повредить режущий инструмент, а также нанести материальный ущерб (например, припаркованным автомобилям, окнам).

Соблюдать особую осторожность при работе на плохо просматриваемых, густо заросших местностях.

При кошении в высоком кустарнике, под кустами и около живой изгороди: рабочая высота режущего инструмента должна быть минимум 15 см – не подвергать опасности животных.

Прежде, чем оставить устройство, выключить двигатель.

Проверять режущий инструмент регулярно через короткие промежутки времени и немедленно при заметных изменениях:

- Выключить двигатель и, надежно удерживая устройство, дожидаться останова режущего инструмента
- Проверить состояние и надежность крепления, обратить внимание на трещины
- Проверить заточку ножей

- Немедленно заменять поврежденные или затупившиеся режущие инструменты, которые нуждаются в замене даже при незначительных волосяных трещинах

Крепление режущего инструмента регулярно очищать от травы и веток, – удалять засорения в зоне режущего инструмента или защиты.

Перед заменой режущего инструмента следует остановить двигатель – **Опасность травмирования!**



Редуктор нагревается во время работы. Не касаться редуктора – **Опасность ожогов!**

Соприкосновение вращающегося режущего инструмента с камнем или иным твердым предметом может привести к образованию искр, из-за которых при определенных обстоятельствах могут загореться легко воспламеняющиеся материалы. Сухие растения и кустарник являются легковоспламеняющимися, особенно в жаркую, сухую погоду. Если существует опасность пожара, не использовать режущие инструменты вблизи легковоспламеняющихся материалов, сухих растений и кустарника. Обязательно выяснить у компетентных органов лесного хозяйства, существует ли опасность пожара.

2.8 Применение косильных головок

Защиту режущего инструмента укомплектовать навесными деталями, указанными в руководстве по эксплуатации.

Использовать только защиту с надлежащим образом смонтированным ножом, чтобы косильная струна ограничивалась допустимой длиной.

Для регулирования косильной струны на регулируемых вручную косильных головках обязательно выключить двигатель – **опасность травм!**

Ненадлежащее использование устройства со слишком длинными косильными струнами снижает рабочую частоту вращения двигателя. Это приводит к перегреву из-за длительного проскальзывания сцепления и к повреждению важных функциональных компонентов (например, муфты, полимерных деталей корпуса) – например, в результате вращения режущего инструмента на холостом ходу – **опасность травм!**

2.9 Применение металлических режущих инструментов

STIHL рекомендует использовать оригинальные металлические режущие инструменты STIHL. Они по своим характеристикам оптимально подходят для устройства и соответствуют требованиям пользователя.

Металлические режущие инструменты вращаются с большой скоростью. При этом возникают усилия, воздействующие как на устройство и режущий инструмент, так и на срезаемый материал.

Металлические режущие инструменты необходимо регулярно затачивать согласно инструкции по заточке.

Неравномерно заточенные режущие инструменты вызывают дисбаланс, который может подвергать агрегат экстремальным нагрузкам – **опасность поломки!**

Тупые или неправильно заточенные лезвия могут вызвать повышенную нагрузку на металлический режущий инструмент – **опасность травм** обломками деталей!

Проверять металлический режущий инструмент (например, на наличие трещин и деформации) после каждого контакта с твердыми предметами (например, камнями, обломками скал, металлическими деталями). Заусенцы и другие видимые скопления материала необходимо удалить, так как в дальнейшем во время работы они могут в любой момент освободиться и вылететь – **Опасность травмирования!**

Не использовать поврежденные или треснувшие режущие инструменты и не ремонтировать их – например, посредством сварки или рихтовки – изменение формы (дисбаланс).

Отделившиеся частицы или осколки могут с большой скоростью попасть в рабочего либо посторонних людей – **самые тяжелые травмы!**

Чтобы снизить указанные опасности, возникающие при работе с металлическим режущим инструментом, диаметр используемого металлического режущего инструмента ни в коем случае не должен быть слишком большим. Он не должен быть слишком тяжелым. Он должен быть изготовлен из материалов достаточного качества и иметь надлежащую геометрию (форма, толщина).

Металлический режущий инструмент, изготовленный не компанией STIHL, а сторонними

производителями, не должен отличаться по массе, толщине и форме, а его диаметр не должен превышать максимальный диаметр металлического режущего инструмента для данного мотоустройства, допущенного компанией STIHL – **Опасность травмирования!**

2.10 Вибрации

Более длительное пользование мотоустройством может привести к вызванным вибрацией нарушениям кровообращения рук (синдром "белых пальцев").

Общепринятая продолжительность пользования устройством не может быть установлена, так как это зависит от многих факторов.

Длительность пользования устройством увеличивается благодаря следующим мерам:

- защита рук (теплые перчатки);
- перерывы в работе.

Длительность пользования сокращается вследствие:

- личного предрасположения рабочего к плохому кровообращению (признаки: часто холодные пальцы, зуд пальцев);
- низких наружных температур;
- больших усилий при захвате мотоустройства (крепкий захват мешает кровообращению).

При регулярном, длительном пользовании мотоустройством и при повторном появлении соответствующих симптомов (например, зуд пальцев) рекомендуется проводить регулярное медицинское обследование.

2.11 Ремонт и техническое обслуживание

Проводить регулярно техническое обслуживание агрегата. Производить только те работы по техобслуживанию и ремонту, которые описаны в данной инструкции по эксплуатации. Все другие виды работ отдать на выполнение специализированному дилеру.

Компания STIHL рекомендует поручить проведение работ по техобслуживанию и ремонту только специализированному дилеру STIHL. Специализированные дилеры STIHL посещают регулярно курсы по повышению квалификации и в их распоряжении предоставляется техническая информация.

Использовать только высококачественные комплектующие. В противном случае суще-

ствует опасность возникновения несчастных случаев или повреждения агрегата. При возникновении вопросов обратиться к специализированному дилеру.

Компания STIHL рекомендует использовать оригинальные запасные части STIHL. Данные запчасти оптимально согласованы по своим свойствам с агрегатом и соответствуют требованиям пользователя.

Для ремонта, технического обслуживания и чистки всегда **останавливать двигатель и снимать штекер свечи зажигания – опасность получения травм** из-за непреднамеренного срабатывания двигателя! – исключение: регулировка карбюратора и режима холостого хода.

Двигатель при вытянутом контактном наконечнике свечи зажигания или при вывинченной свече зажигания не разрешается запустить с помощью пускового устройства – **опасность пожара** вследствие попадания искр зажигания вне цилиндра!

Никогда не производить техобслуживание и не хранить агрегат вблизи открытого огня – **опасность пожара** из-за возгорания топлива!

Регулярно проверять герметичность крышки бака.

Применять только безупречные, допущенные компанией STIHL свечи зажигания – см. "Технические данные".

Проверить кабель зажигания (безупречная изоляция, прочное присоединение).

Проверить безупречное состояние глушителя.

Не работать с неисправным глушителем или без глушителя – **опасность пожара!** – **Повреждение слуха!**

Не дотрагиваться до горячего глушителя – **опасность получения ожога!**

Состояние антивибрационных элементов оказывает влияние на работу агрегата при воздействии вибраций – регулярно проверять антивибрационные элементы.

2.12 Маркировка на защитных устройствах

Стрелка на защите для режущих инструментов указывает направление вращения режущих инструментов.

Некоторые из следующих символов находятся на внешней стороне защиты и указывают на допустимую комбинацию режущего инструмента / защиты.



Защиту разрешается использовать с косильными головками.



Защиту не разрешается использовать с косильными головками.



Защиту разрешается использовать с режущими дисками для травы.



Защитное приспособление нельзя использовать вместе с режущими полотнами для травы.



Вместе с ножами для густых зарослей можно использовать защитное приспособление.



Защитное устройство нельзя использовать вместе с ножами для молодой поросли.



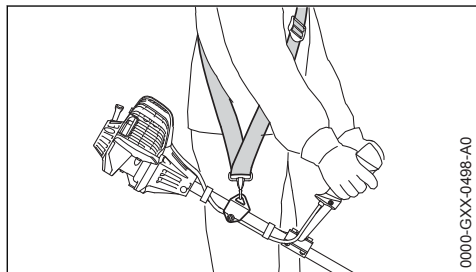
Защитное устройство нельзя использовать вместе с ножами-измельчителями.



Защитное устройство нельзя использовать вместе с пильными дисками.

2.13 Подвесной ремень

Подвесной ремень входит в объем поставки или продается в качестве специальной принадлежности.

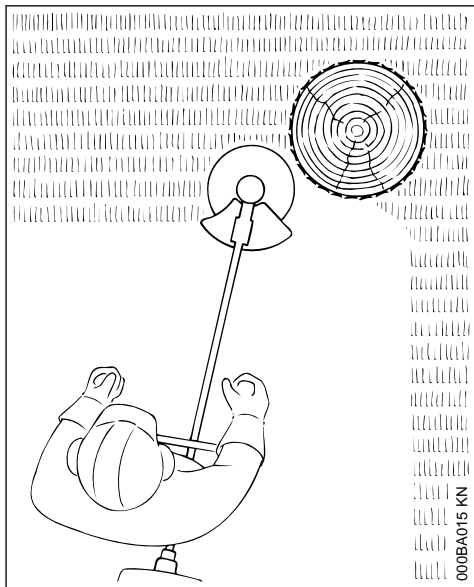


- Использование подвесного ремня
- Мотоприбор с работающим двигателем повесить на подвесном ремне

Режущие диски для травы и ножи для густой поросли должны использоваться вместе с подвесным ремнем (одноплечий ремень)!

Пильные диски с долотообразными зубьями должны использоваться вместе с двухплечевым подвесным ремнем с приспособлением для быстрого снятия ремня!

2.14 Косильная головка с косильными струнами



Для мягкой "резки" – для чистой резки также краёв с трещинами вокруг деревьев, столбов для изгороди – кора деревьев повреждается в меньшей степени.

В объём поставки косильной головки входит также листок-вкладыш. Косильную головку оснащать косильной струной только согласно данным в листке-вкладыше.

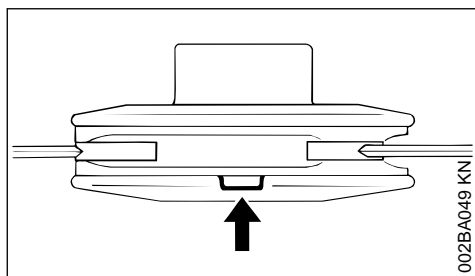
**ПРЕДУПРЕЖДЕНИЕ**

Косильные струны не заменять на металлическую проволоку либо трос – **опасность получения травм!**

2.15 Косильная головка с полимерными ножами – STIHL PolyCut

Для кошения открытых краев луга (без колев, заборов, деревьев и подобных препятствий).

Обратить внимание на нанесенные маркировки допустимого износа!



Если на косильной головке PolyCut одна из маркировок нарушена в направлении вниз (стрелка): косильную головку больше не применять и заменить новой! **Опасность получения травмы** отбрасываемыми обломками поломанного инструмента!

Обязательно соблюдать указания по техобслуживанию косильной головки PolyCut!

Вместо полимерных ножей косильная головка PolyCut может оснащаться также косильными струнами.

В объем поставки косильной головки входит также информационный лист. Косильную головку оснащать полимерными ножами либо косильными струнами только согласно данным информационных листов.

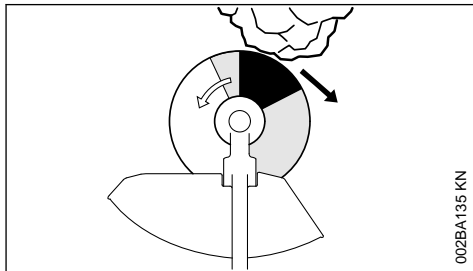
**ПРЕДУПРЕЖДЕНИЕ**

Не использовать металлическую проволоку либо жгут вместо косильной струны – **опасность получения травмы!**

2.16 Опасность отдачи при применении металлических режущих инструментов

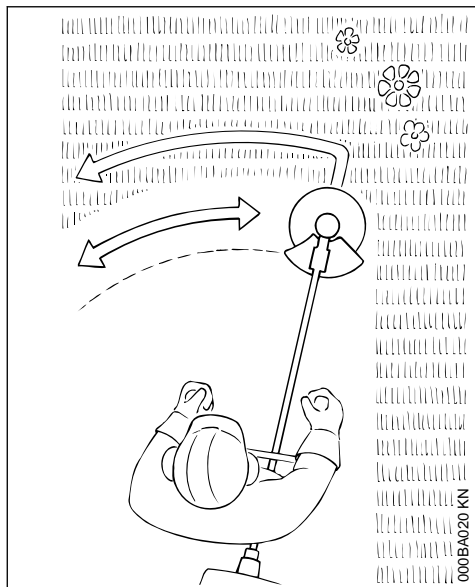
**ПРЕДУПРЕЖДЕНИЕ**

При применении металлического режущего инструмента существует опасность отдачи, если инструмент натолкнется на твердые препятствия (ствол дерева, ветка, камень или т.п.). При отдаче устройство отбрасывается назад – против направления вращения инструмента.



Повышенная опасность отдачи возникает, если инструмент наталкивается на препятствие в **темном секторе**.

2.17 Режущее полотно для травы



Только для трав и сорняков. – Устройство ведите подобно косе.



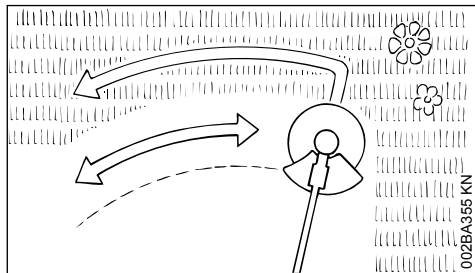
ПРЕДУПРЕЖДЕНИЕ

Злоупотребление может привести к повреждению режущего полотна для травы. – **Опасность травмы** отбрасываемыми предметами!

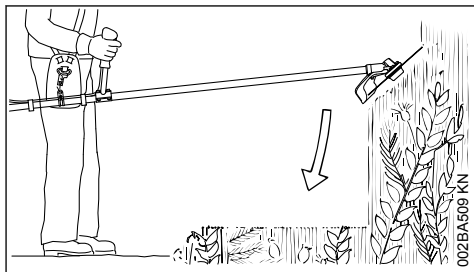
Режущее полотно для травы при заметном затуплении затачивайте согласно инструкции.

2.18 Ножи для молодой поросли

Для резки свалывшейся травы, дикорастущей поросли и густого кустарника, для прореживания молодых насаждений с диаметром ствола до 2 см – не резать более толстые деревья – **опасность несчастного случая!**



При кошении травы и прореживании молодых насаждений агрегат вести подобно косе вплотную над землей.



Для прореживания дикорастущей поросли и густого кустарника нож для густой поросли "погружать" в растение сверху – материал резки измельчается – при этом режущий инструмент не следует держать выше бедра.

При этой технике работы необходимо быть чрезвычайно осмотрительным. Чем больше расстояние от земли до режущего инструмента, тем выше опасность отбрасывания частиц в сторону – **опасность получения травмы!**

Внимание! При злоупотреблении можно повредить нож для густой поросли – **опасность получения травмы** от отбрасываемых предметов!

Для снижения опасности несчастного случая необходимо обязательно соблюдать следующее:

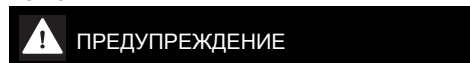
- избегать контакта с камнями, металлическими предметами либо подобным
- не резать древесину либо кустарник диаметр которых превышает 2 см – для более большого диаметра использовать пильное полотно с долотообразными зубьями
- нож для густой поросли следует регулярно проверять на предмет наличия повреждений – повреждённый нож для густой поросли больше не использовать
- Нож для густой поросли регулярно затачивать (если он заметно затупился) согласно предписанию – если требуется – сбалансировать (компания STIHL рекомендует специализированного дилера STIHL)

2.19 Пильное полотно

Для резки кустарника и деревьев с диаметром ствола до 4 см.

Наилучшая производительность резки достигается при полном газе и равномерном давлении при подаче.

Пильные полотна применять только с упором, соответствующим диаметру режущего инструмента.

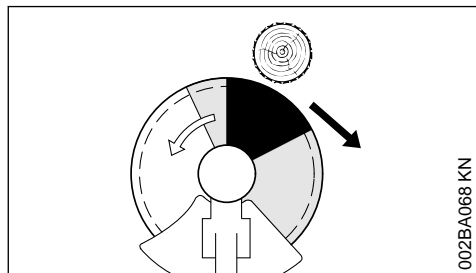


ПРЕДУПРЕЖДЕНИЕ

Избегать контакта пильного полотна с камнями и землей – опасность возникновения трещин. Производить своевременную заточку согласно инструкции – затупившиеся зубья могут вызвать образование трещин и поломку пильного полотна – **опасность несчастного случая!**

При валке леса соблюдать безопасное расстояние до следующего рабочего места, как минимум, две длины дерева.

2.19.1 Опасность отдачи



Повышенная опасность отдачи в черном секторе: в этой зоне никогда не устанавливать инструмент и не производить резку.

В сером секторе существует также опасность отдачи: в этой зоне работа должна производиться опытным персоналом, обученным методам специальной техники работы.

В белом секторе возможна легкая работа со слабой отдачей. Инструмент устанавливать всегда в этой зоне.

3 Допущенные комбинации режущего инструмента, защитного приспособления, рукоятки и подвесного ремня

Режущий инструмент		Защита, упор	Рукоятка	Подвесной ремень
<p>1, 2, 3, 4, 5, 6, 7, 8, 9, 10</p>	<p>18, 19, 20</p>	<p>23, 24, 25</p>	<p>27, 28, 29</p>	
<p>11, 12, 13, 14, 15, 16</p>	<p>21</p>	<p>24, 25, 26</p>	<p>28, 29</p>	
<p>17</p>	<p>22</p>	<p>26</p>	<p>30</p>	

3.1 Допустимые комбинации

В зависимости от режущего инструмента выбрать из таблицы правильную комбинацию!

! ПРЕДУПРЕЖДЕНИЕ

По соображениям безопасности разрешается комбинировать только режущие инструменты, устройства защиты, рукоятки и подвесные ремни, которые внесены в одну строку таблицы. Другие комбинации не допускаются – **опасность несчастного случая!**

3.2 Режущие инструменты

3.2.1 Косильные головки

- 1 STIHL SuperCut 20-2
- 2 STIHL AutoCut C 26-2

- 3 STIHL AutoCut 25-2 / AutoCut 27-2

- 4 STIHL AutoCut 30-2

- 5 STIHL AutoCut 36-2

- 6 STIHL DuroCut 20-2

- 7 STIHL PolyCut 18-2

- 8 STIHL PolyCut 20-3

- 9 STIHL PolyCut 28-2

- 10 STIHL TrimCut 32-2

3.2.2 Металлические режущие инструменты

- 11 Режущий диск для травы 230-2 (Ø 230 мм)

- 12 Режущий диск для травы 260-2 (Ø 260 мм)

- 13 Режущий диск для травы 230-4

- (Ø 230 мм)
- 14 Режущий диск для травы 230-8 (Ø 230 мм)
- 15 Режущий диск для травы 250-32 (Ø 250 мм)
- 16 Нож для густой поросли 250-3 (Ø 250 мм)
- 17 Пильный диск 200-22, долотообразный зуб (4112), пильный диск 200-22 НР, долотообразный зуб (4001)

**ПРЕДУПРЕЖДЕНИЕ**

Использование режущих дисков для травы, ножей для густой поросли и пильных дисков из неметаллических материалов не допускается.

3.3 Защита, упор

- 18 Защита для косильных головок
- 19 Защита с фартуком и ножом для косильных головок
- 21 Защита без фартука и ножа для металлического режущего инструмента, поз. 8 – 13
- 22 Упор для пильных дисков

3.4 Рукоятки

- 23 Круговая рукоятка
- 24 Круговая рукоятка с хомутом (ограничитель шага)
- 26 Двуручная рукоятка

3.5 Подвесные ремни

- 27 Возможно использование одноплечего ремня
- 28 Необходимо использование одноплечего ремня
- 29 Возможно использование двухплечного ремня
- 30 Необходимо использование двухплечевого подвесного ремня

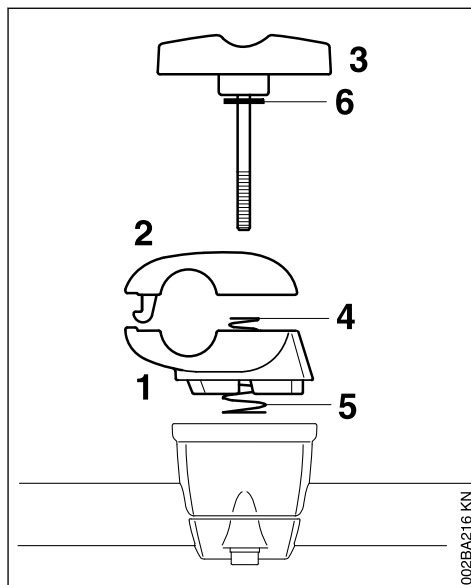
4 Допущенные навесные инструменты

На базовом мотоустройстве можно монтировать следующие навесные инструменты STIHL.

Навесной инструмент	Назначение
BF	Почвенная фреза
HL 145° ¹⁾	Кусторез
HT ¹⁾	Высоторез
RG ³⁾	Полотьник
SP ^{1) 2)}	Специальное уборочное устройство

5 Монтаж двухручной рукоятки**5.1 Монтаж двуручной рукоятки с поворотной опорой**

При поставке поворотная опора рукоятки уже смонтирована на штоке. Для монтажа трубчатой рукоятки необходимо демонтировать зажимные обоймы.

5.1.1 Демонтаж зажимных обойм

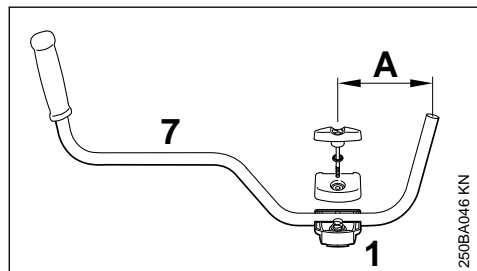
¹⁾ Не подходит для устройств с двуручной рукояткой

²⁾ Использовать поставляемую вместе с устройством шланговую рукоятку

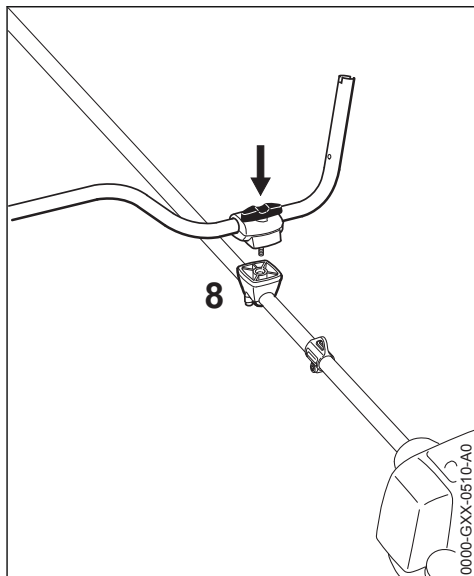
³⁾ для устройств с круговой рукояткой использовать скобу (ограничитель шага)

- ▶ Удерживать нижнюю (1) и верхнюю (2) зажимную обойму
- ▶ Вывернуть верстачный винт (3) – после выкручивания верстачного винта детали не закреплены и разъединяются посредством двух пружин (4, 5)!
- ▶ Извлечь верстачный винт – шайба (6) остается на верстачном винте
- ▶ Разъединить зажимные обоймы – пружины (4, 5) остаются в нижней зажимной обойме!

5.1.2 Крепление трубчатой рукоятки

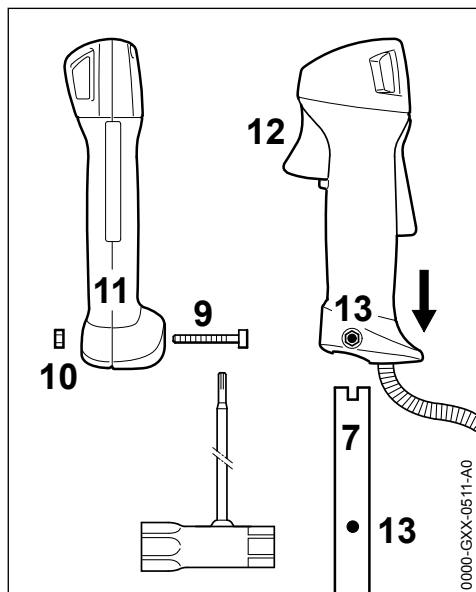


- ▶ Вставить трубчатую рукоятку (7) в нижнюю зажимную обойму (1) так, чтобы расстояние (A) не превышало 15 см (6 дюймов)
- ▶ Установить верхнюю зажимную обойму и держать обе обоймы вместе
- ▶ Вставить верстачный винт до упора через обе обоймы – удерживать и закрепить все детали



- ▶ Установить на опору рукоятки (8) все закрепленные детали с верстачным винтом, обращенным к двигателю
- ▶ Вставить верстачный винт в опору рукоятки до упора и затем ввернуть, не затягивая
- ▶ Выровнять трубчатую рукоятку поперек штока – проверить размер (A)
- ▶ Затянуть верстачный винт

5.1.3 Монтаж рукоятки управления

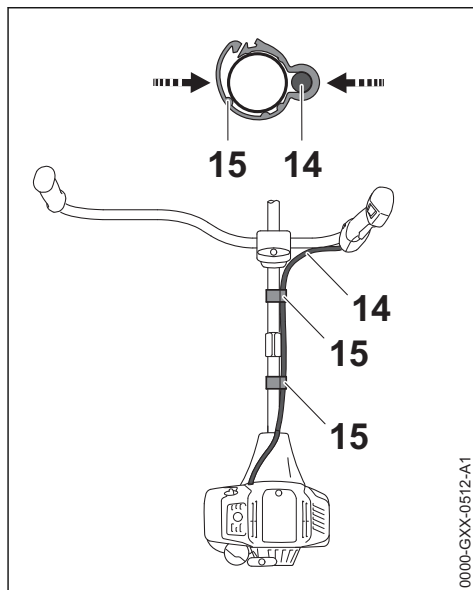


- ▶ Выкрутить болт (9) – гайка (11) остаётся в рукоятке управления
- ▶ Насадить рукоятку управления вместе с рычагом акселератора (12), указывающим в направлении редуктора, на трубчатую рукоятку (7) так, чтобы совпали отверстия (13)
- ▶ Ввинтить и затянуть винт (9)

5.1.4 Крепление тросика акселератора

УКАЗАНИЕ

Не перегибать или не укладывать с малыми радиуса изгиба тросик акселератора – рычаг акселератора должен оставаться легко подвижным!

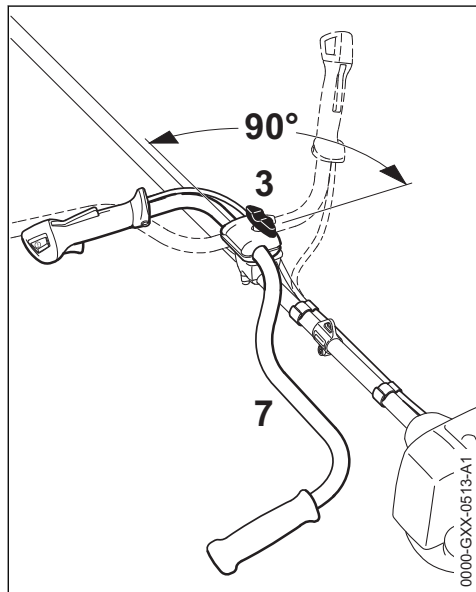


- ▶ Установить держатель тросика акселератора (15) и тросик акселератора (14) на штоке
- ▶ Сжать держатель тросика акселератора (15). Держатель тросика акселератора (15) фиксируется со щелчком

5.1.5 Регулировка тросика акселератора

- ▶ Проверить, правильно ли отрегулирован тросик акселератора – см. раздел «Регулировка тросика акселератора»

5.1.6 Откинуть трубчатую рукоятку ... в положение транспортировки



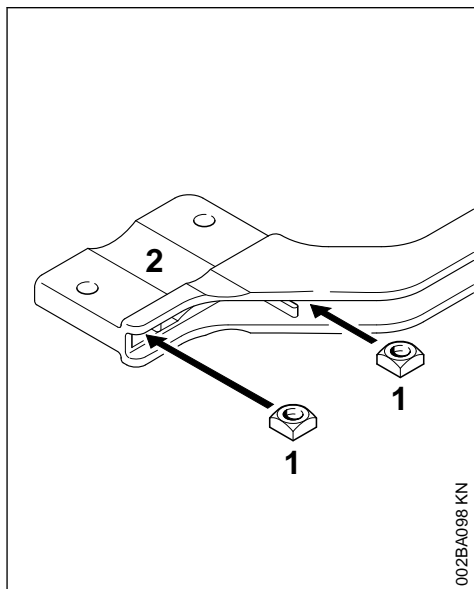
- ▶ Ослабить верстачный винт (3) и выворачивать, пока трубчатая рукоятка (7) не освободится для поворота
- ▶ Повернуть трубчатую рукоятку на 90° против часовой стрелки, а затем откинуть ее вниз
- ▶ Затянуть верстачный винт (3)

в рабочее положение

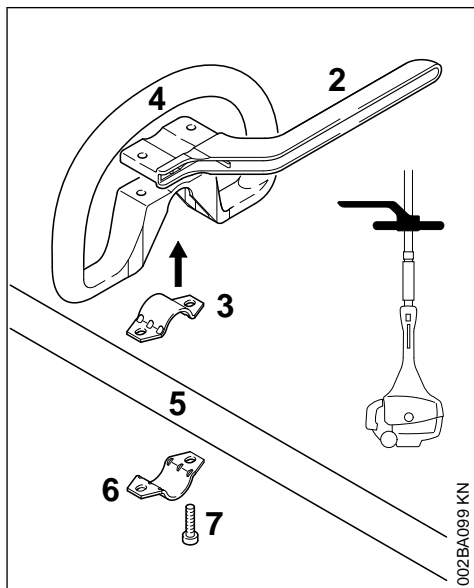
- ▶ Повернуть или сместить по часовой стрелке трубчатую рукоятку в порядке, обратном вышеописанному

6 Монтаж круговой рукоятки

6.1 Монтировать круговую рукоятку с хомутиком

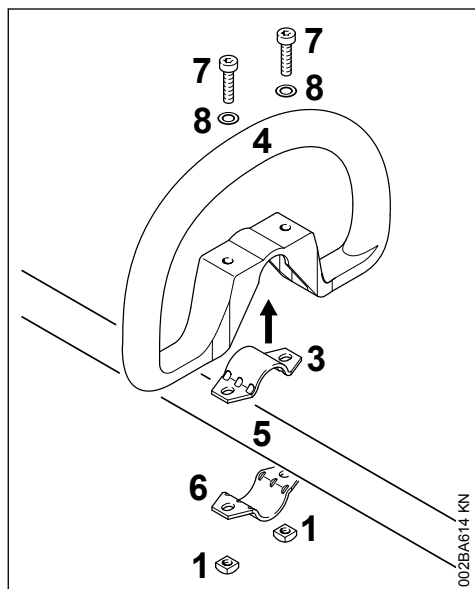


- ▶ Четырёхгранные гайки (1) ввести в хомтик (2) – совместить отверстия



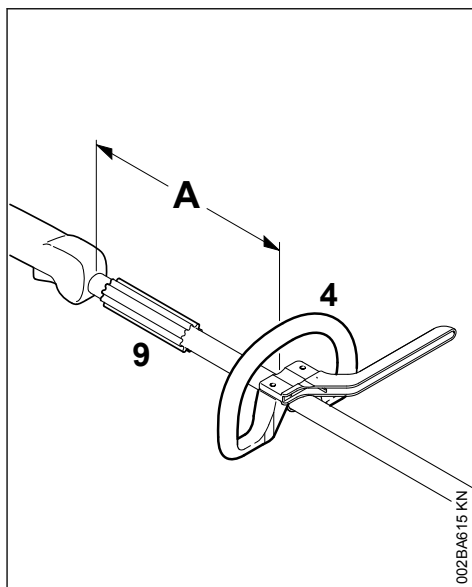
- ▶ хомутик (3) вложить в круговую рукоятку (4) и вместе одеть на шток (5)
- ▶ установить хомутик (6)
- ▶ Установить хомутик (2) – соблюдать положение!
- ▶ Отверстия привести к кожуху
- ▶ Болты (7) вставить в отверстия – и закрутить в хомутик до прилегания
- ▶ Далее как в разделе "Крепление круговой рукоятки"

6.2 Круговую рукоятку смонтировать без хомутика



- ▶ хомутик (3) вложить в круговую рукоятку (4) и вместе одеть на шток (5)
- ▶ установить хомутик (6)
- ▶ Отверстия привести к кожуху
- ▶ Шайбу (8) насадить на болт (7) и его снова вставить в отверстие, сверху навинтить четырехгранную гайку (1) – до прилегания
- ▶ Далее как в разделе "Крепление круговой рукоятки"

6.3 Крепление круговой рукоятки



Путем изменения расстояния (А) круговая рукоятка может быть установлена в положение, наиболее удобное для пользователя и варианта применения.

Рекомендация: расстояние (А) около 20 см (8 дюймов)

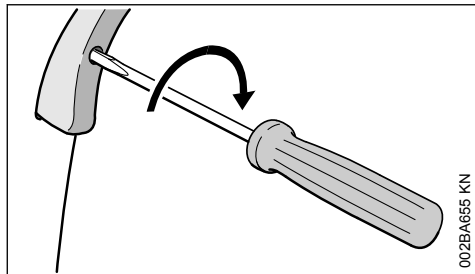
- ▶ Круговую рукоятку сместить в требуемую позицию
- ▶ Выровнять круговую рукоятку (4)
- ▶ Затянуть болты настолько плотно, чтобы круговая рукоятка больше не проворачивалась вокруг штока – если нет хомутика: при необходимости закончить гайки

Втулка (9 имеется) в наличии в зависимости от страны назначения и должна находиться между круговой рукояткой и рукояткой управления.

7 Регулирование тросика управления дроссельной заслонкой

После монтажа агрегата или после продолжительной эксплуатации может понадобиться корректировка регулировки тросика газа.

Тросик газа следует регулировать только на полностью смонтированном агрегате.

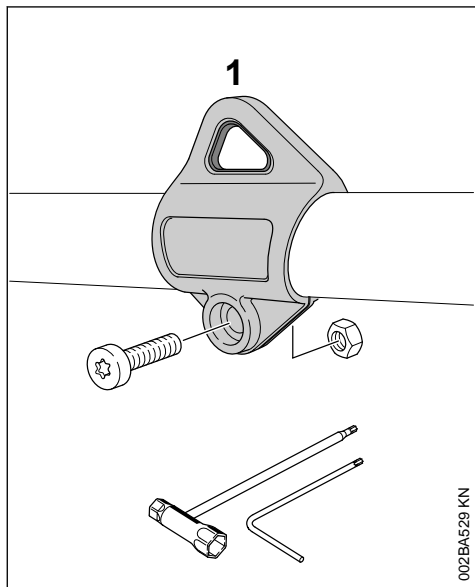


002BA655 KN

- ▶ Рычаг газа установить в положение полного газа
- ▶ Болт в рычаге газа осторожно повернуть по направлению стрелки до первого сопротивления. Затем ещё на пол-оборота в том же направлении

8 Монтаж несущей проушины

8.1 Пластмассовая конструкция



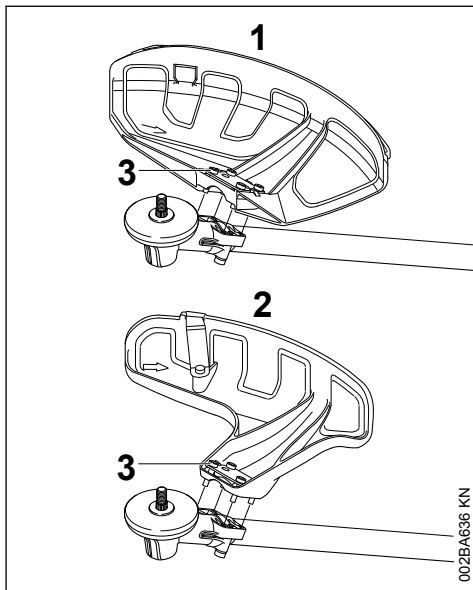
002BA529 KN

Положение несущей петли см. "Важные комплектующие".

- ▶ Положить несущую петлю (1) на шток и насадить ее на шток
- ▶ Вставить гайку М5 в шестигранное крепление несущей петли
- ▶ Закрутить болт М5х14
- ▶ Выровнять подъёмную проушину
- ▶ Затянуть болт

9 Монтаж защиты

9.1 Монтаж защиты



002BA636 KN

- 1 Защита для косильных инструментов
- 2 Защита для косильных головок

Элементы защиты (1) и (2) крепятся на редукторе одинаково.

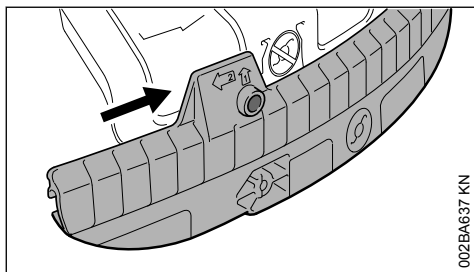
- ▶ Защиту уложить на редуктор
- ▶ Ввинтить болты (3) и плотно затянуть

9.2 Монтаж фартука и ножа

! ПРЕДУПРЕЖДЕНИЕ

Опасность травмирования отбрасываемыми предметами и вследствие контакта с режущим инструментом. При использовании косильных головок на защиту (1) обязательно монтируются фартук и нож.

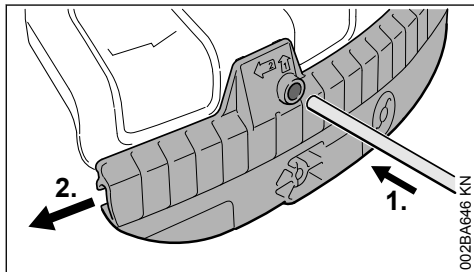
9.3 Монтаж фартука



002BA637 KN

- ▶ Вставить планку защиты в направляющий паз фартука до фиксации

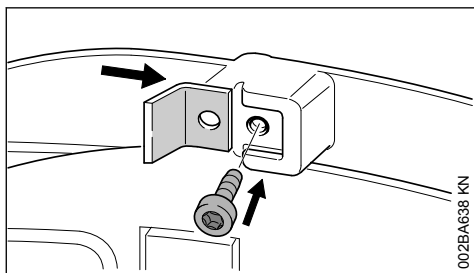
9.4 Снять фартук



002BA646 KN

- ▶ Вдавить дорн в отверстие в фартуке и с его помощью одновременно сдвинуть фартук немного левее
- ▶ Полностью снять фартук с защиты

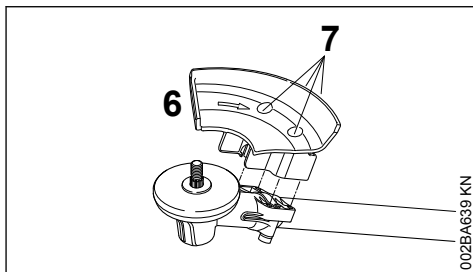
9.5 Монтаж ножа



002BA638 KN

- ▶ Вставить нож в направляющий паз на фартуке
- ▶ Ввернуть и затянуть винт

9.6 Монтаж упора



002BA639 KN

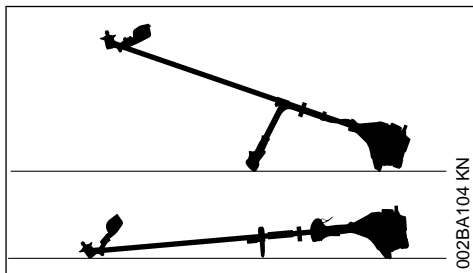
! ПРЕДУПРЕЖДЕНИЕ

Опасность травмирования отбрасываемыми предметами и вследствие контакта с режущим инструментом. Упор (6) обязательно устанавливается при использовании пильных дисков.

- ▶ Установить упор (6) на фланце редуктора
- ▶ Ввернуть и затянуть винты (7)

10 Монтаж режущего инструмента

10.1 Отложить мотоустройство



002BA104 KN

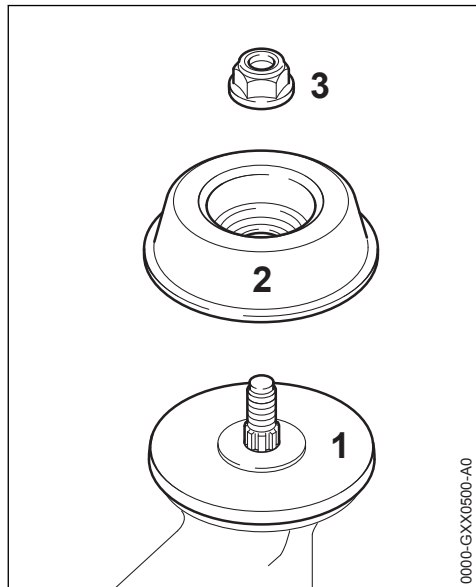
- ▶ Остановить двигатель
- ▶ Агрегат уложить таким образом, чтобы крепление для режущего инструмента было направлено вверх

10.2 Крепежные детали для режущих инструментов

В зависимости от режущего инструмента, который поставляется при первичном оснащении нового устройства, может отличаться и объем поставки крепежных деталей для режущего инструмента.

10.2.1 Объем поставки с крепежными деталями

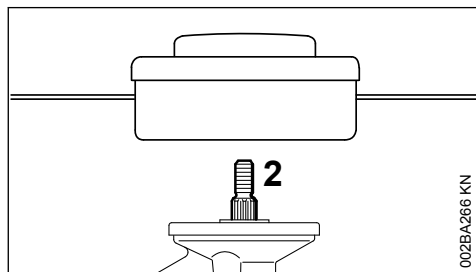
Возможен монтаж косильных головок и металлических режущих инструментов.



Для этого в зависимости от исполнения режущего инструмента дополнительно требуется гайка (3) и подвижный диск (2). Прижимной диск (1) должен быть установлен на всех режущих инструментах.

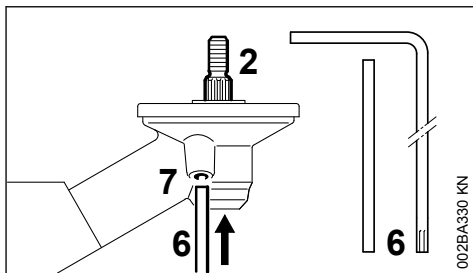
Детали входят в комплект деталей, поставляемый вместе с устройством и предлагаемый в качестве специальных принадлежностей.

10.2.2 Объем поставки без крепежных деталей



Можно монтировать только косильные головки, которые крепятся непосредственно на валу (2).

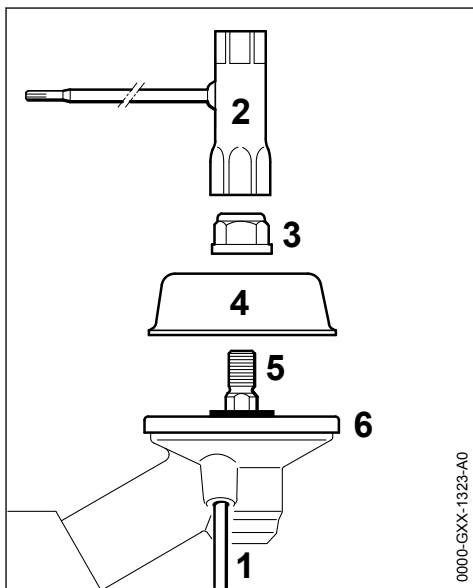
10.3 Блокировка вала



Для монтажа и демонтажа режущих инструментов вал (2) необходимо заблокировать с помощью дорна (6) или изогнутой отвертки (6). Инструменты входят в объем поставки, а также поставляются в качестве специальных принадлежностей.

- ▶ Дорн (6) или изогнутую отвертку (6) вставить до упора в отверстие (7) в редукторе – слегка нажать
- ▶ на вал, поворачивать гайку или режущий инструмент, пока дорн не зафиксируется и вал не будет заблокирован

10.4 Демонтаж крепежных деталей



- ▶ Заблокировать вал (5) с помощью дорна (1)
- ▶ с помощью комбинированного ключа (2) ослабить и отвернуть гайку (3) по часовой стрелке (левая резьба)

- ▶ Снять подвижный диск (4) с вала (5), не снимая прижимной диск (6)

10.5 Монтаж режущего инструмента

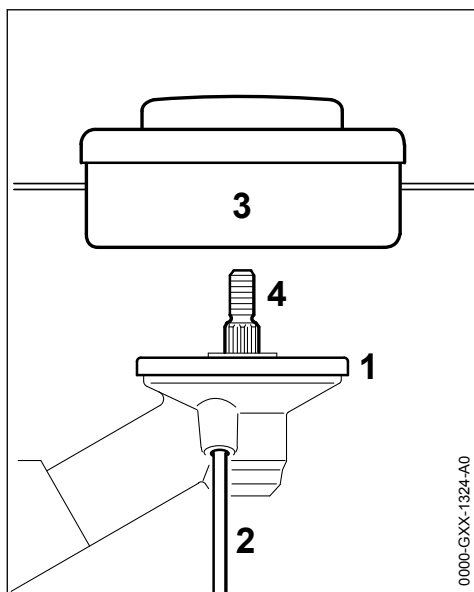


ПРЕДУПРЕЖДЕНИЕ

Опасность травмирования отбрасываемыми предметами и вследствие контакта с режущим инструментом. Для режущего инструмента использовать соответствующую защиту – см. "Монтаж защитных приспособлений".

10.6 Установить косильную головку с резьбой

Бережно хранить прилагаемый лист с техническими характеристиками косильной головки.



0000-GXX-1324-A0

- ▶ Установить прижимной диск (1)
- ▶ Повернуть косильную головку (3) против часовой стрелки до прилегания к валу (4)
- ▶ Заблокировать вал (4) с помощью дорна (2)
- ▶ Затянуть косильную головку (3)

УКАЗАНИЕ

Извлечь инструмент для блокировки вала.

10.7 Демонтаж косильной головки

- ▶ Заблокировать вал (4) с помощью дорна (2)

- ▶ Повернуть по часовой стрелке и снять косильную головку (3)

10.8 Монтаж металлических режущих инструментов

Хранить листок-вкладыш и упаковку для металлического режущего инструмента.

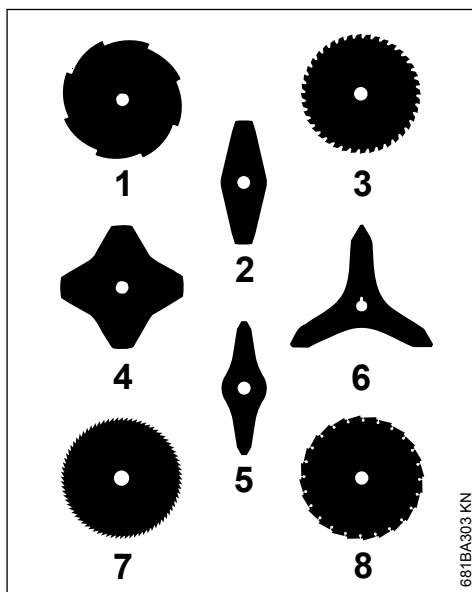


ПРЕДУПРЕЖДЕНИЕ

Надевать защитные перчатки – опасность травмирования острыми режущими кромками.

Всегда устанавливать только один металлический режущий инструмент!

Правильно установить режущий инструмент

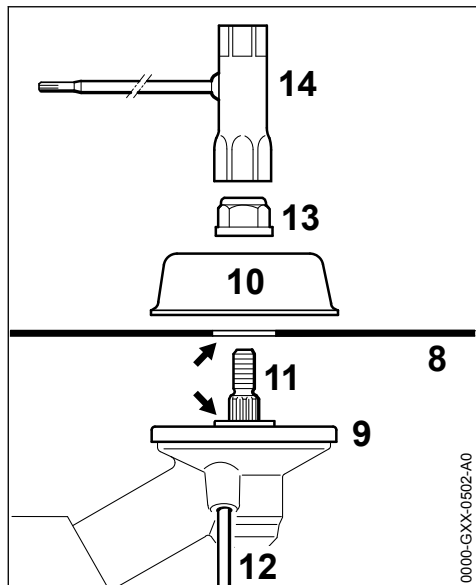


681BA303 KN

Режущие инструменты (2, 4, 5, 6) могут быть обращены в любом направлении – эти режущие инструменты следует регулярно переворачивать во избежание одностороннего износа.

Режущие кромки режущего инструмента (1, 3, 7, 8) должны быть обращены по часовой стрелке.

Придерживаться стрелки направления вращения с внутренней стороны защиты.



- ▶ Установить прижимной диск (9)
- ▶ Положить режущий инструмент (8) на прижимной диск (9)

Буртик (стрелка) должен входить в отверстие режущего инструмента.

Закрепить режущий инструмент

- ▶ Установить подвижный диск (10)
- ▶ Заблокировать вал (11) с помощью дорна (12)
- ▶ С помощью комбинированного ключа (14) накрутить гайку (13) на вал против часовой стрелки и плотно затянуть

ПРЕДУПРЕЖДЕНИЕ

Опасность травмирования отсоединившимся режущим инструментом. Ослабившуюся гайку следует заменить.

УКАЗАНИЕ

Извлечь инструмент для блокировки вала.

10.9 Снять металлический режущий инструмент

ПРЕДУПРЕЖДЕНИЕ

Надевать защитные перчатки – опасность травмирования острыми режущими кромками

- ▶ Заблокировать вал (11) с помощью дорна (12)
- ▶ Ослабить гайку (13), вращая по часовой стрелке
- ▶ Снять режущий инструмент и его крепежные детали с редуктора – **не** снимать при этом прижимной диск (9)

11 Топливо

Двигатель должен работать на топливной смеси из бензина и моторного масла.

ПРЕДУПРЕЖДЕНИЕ

Избегать непосредственного контакта кожи с топливом и вдыхания топливных паров.

11.1 STIHL MotoMix

Компания STIHL рекомендует применение смеси STIHL MotoMix. Данная топливная смесь не содержит бензол, свинец, имеет высокое октановое число и всегда обеспечивает правильное соотношение компонентов смеси.

В целях обеспечения максимального срока службы двигателя STIHL в состав топливной смеси STIHL MotoMix добавляется моторное масло HP Ultra для двухтактных двигателей.

Топливная смесь MotoMix представлена не на всех рынках сбыта.

11.2 Приготовление топливной смеси

УКАЗАНИЕ

Использование ненадлежащих эксплуатационных материалов или смеси с составом, не соответствующим инструкциям, может привести к серьезным повреждениям привода. Бензин или моторное масло более низкого качества могут повредить двигатель, уплотнительные кольца, трубопроводы и топливный бак.

11.2.1 Бензин

Применять только **марочный бензин** с минимальным октановым числом 90 ROZ – этилированный или неэтилированный.

Бензин с долей содержания этанола выше 10 % может вызвать перебои в работе двигателей с карбюраторами, имеющими ручную регулировку, и поэтому не должен использоваться для таких двигателей.

При использовании бензина с долей содержания этанола до 27 % (E27) двигатели с системой M-Tronic развивают полную мощность.

11.2.2 Моторное масло

При самостоятельном смешивании топлива разрешается использовать только моторное масло для двухтактных двигателей STIHL или другое высокоэффективное моторное масло JASO FB, JASO FC, JASO FD, ISO-L-EGB, ISO-L-EGC либо ISO-L-EGD.

Компанией STIHL предписано использовать моторное масло для двухтактных двигателей STIHL HP Ultra или равноценное высокоэффективное моторное масло, чтобы соблюсти пределы допустимых выросов в течение срока службы устройства.

11.2.3 Соотношение компонентов смеси

у моторного масла для двухтактных двигателей STIHL 1:50; 1:50 = 1 часть масла + 50 частей бензина

11.2.4 Примеры

Количество бензина	Масло STIHL для двухтактных двигателей 1:50
Литры	Литры (мл)
1	0,02 (20)
5	0,10 (100)

Количество бензина	Масло STIHL для двухтактных двигателей 1:50
Литры	Литры (мл)
10	0,20 (200)
15	0,30 (300)
20	0,40 (400)
25	0,50 (500)

- ▶ в предназначенную для топлива канистру залить сначала моторное масло, а затем бензин и тщательно перемешать

11.3 Хранение топливной смеси

Хранить только в предназначенных для топлива резервуарах в безопасном, сухом и прохладном месте, защищать от света и солнца.

Топливная смесь стареет – запас смеси готовить только на несколько недель. Не хранить топливную смесь более 30 дней. Под действием света, солнечных лучей, низких или высоких температур топливная смесь быстрее теряет свои эксплуатационные характеристики.

Однако STIHL MotoMix может без проблем храниться до 5 лет.

- ▶ Перед заправкой тщательно встряхнуть канистру с топливной смесью



ПРЕДУПРЕЖДЕНИЕ

Давление в канистре может повыситься – открывать осторожно.

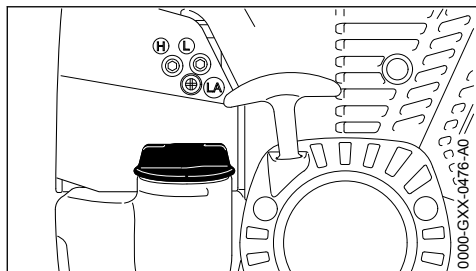
- ▶ Время от времени необходимо тщательно очищать топливный бак и канистру

Остатки топлива и жидкость, использованную для очистки, утилизировать согласно предписаниям и без ущерба для окружающей среды!

12 Заправка топливом

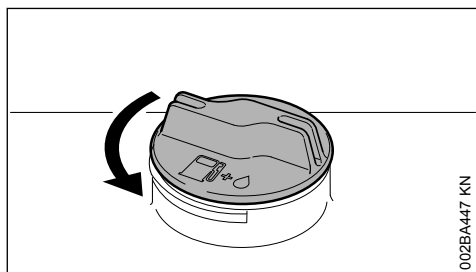


12.1 Подготовка устройства



- ▶ Перед заправкой топливом очистить крышку бака и прилегающую поверхность, чтобы в бак не попала грязь
- ▶ Расположить устройство так, чтобы крышка бака была направлена вверх

12.2 Открыть крышку бака



- ▶ Вращать запорное устройство бака против часовой стрелки, пока оно не снимется с отверстия бака
- ▶ Снять крышку топливного бака

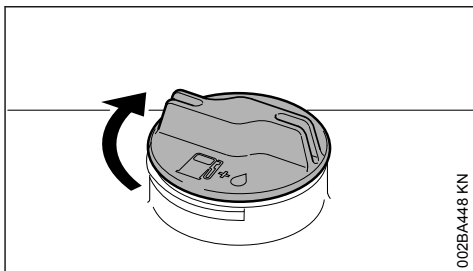
12.3 Заправка топлива

Во время заправки не разливать топливо и бак не заполнять до краёв.

Компания STIHL рекомендует систему заправки для топлива STIHL (специальные принадлежности).

- ▶ Заправка топлива

12.4 Закрывать крышку бака



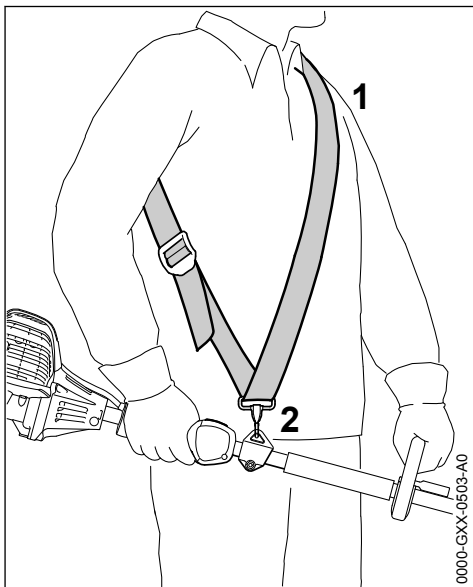
- ▶ Установить запорное устройство
- ▶ Повернуть запорное устройство до упора по часовой стрелке и затянуть вручную как можно плотнее

13 Наложение подвесного ремня

Вид и модификация подвесного ремня зависят от рынка сбыта.

Использование подвесного ремня – см. "Допустимые комбинации режущего инструмента, защиты, рукоятки и подвесного ремня".

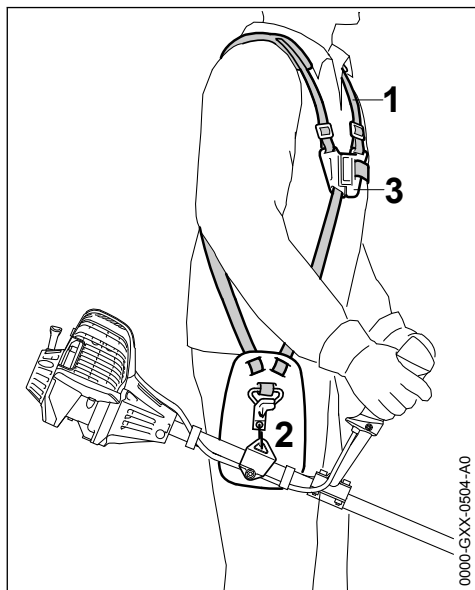
13.1 Одноплечий ремень



- ▶ Прикрепить одноплечий ремень (1)

- ▶ Длину ремня отрегулировать таким образом, чтобы карабинная застежка (2) находилась ниже правого бедра примерно на ширину ладони
- ▶ Уравновешивание устройства – см. "Уравновешивание устройства"

13.2 Двуплечный ремень

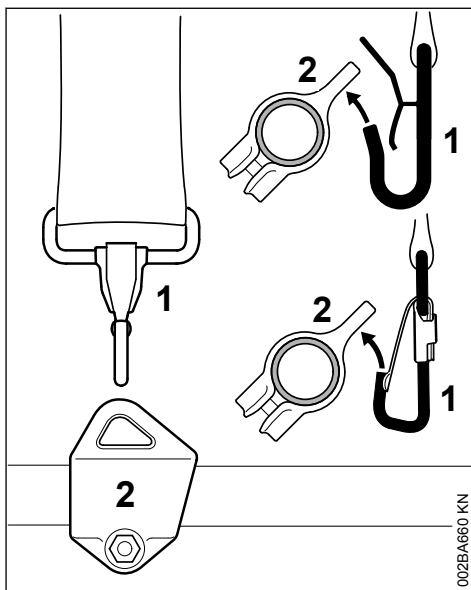


0000-GXX-0504-A0

- ▶ Установить двуплечный ремень (1) и закрыть замочную пластину (3)
- ▶ Отрегулировать длину ремня – карабинная застежка (2) при подвешенном мотоустройстве должна находиться ниже правого бедра примерно на ширину ладони
- ▶ Уравновешивание устройства – см. "Уравновешивание устройства"

14 Балансировка устройства

14.1 Подвесить устройство на подвесном ремне



002BA660 KN

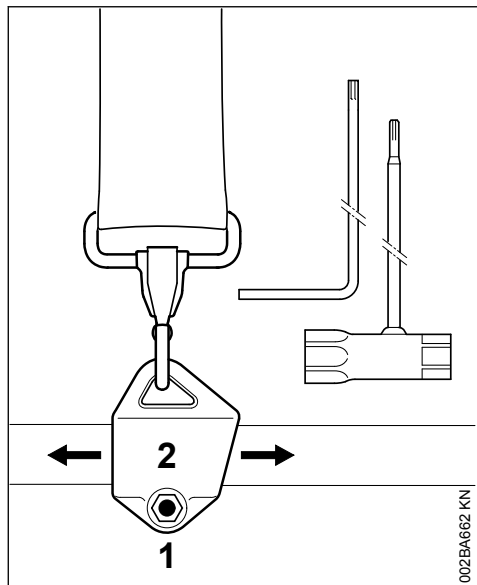
Вид и модификация подвесного ремня и карабинной застежки зависят от рынка сбыта.

- ▶ Карабинную застежку (1) подсоединить к подъемной петле (2) на штоке

14.2 Уравновешивание устройства

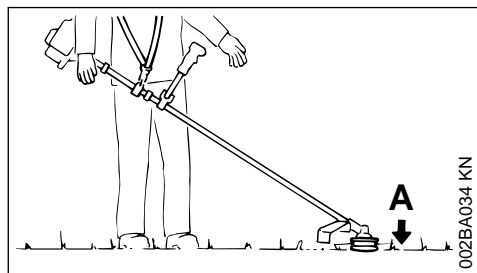
Устройство уравновешивается различными способами, в зависимости от смонтированного режущего инструмента.

До выполнения условий, приведенных в разделе "Положения равновесия", выполнить следующие операции:



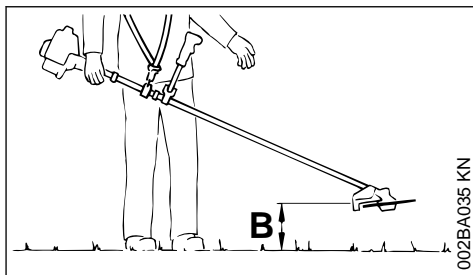
- ▶ Ослабить болт (1)
- ▶ Сместить несущую петлю (2)
- ▶ Слегка затянуть болт (1)
- ▶ Дать устройству уравновеситься
- ▶ Проверить положение равновесия:

Положения равновесия



Косильные инструменты (A), например, косильные головки, режущие диски для травы и ножи для густой поросли

- ▶ должны слегка прилегать к земле



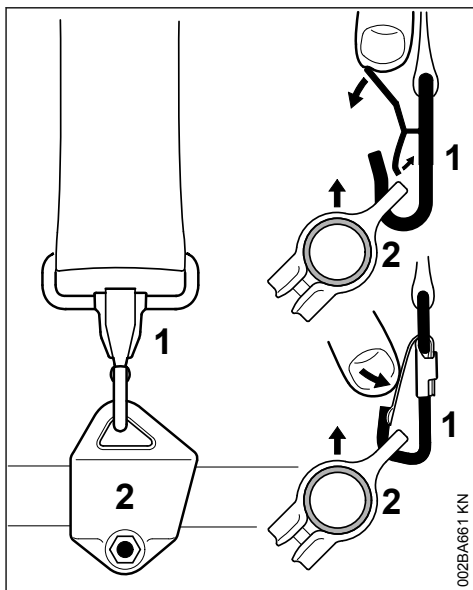
Пильные диски (B)

- ▶ должны "плавать" над землей на расстоянии около 20 см (8 дюймов)

Если положение равновесия достигнуто:

- ▶ Затянуть болт (1) на несущей петле

14.3 Отсоединить устройство от подвешенного ремня

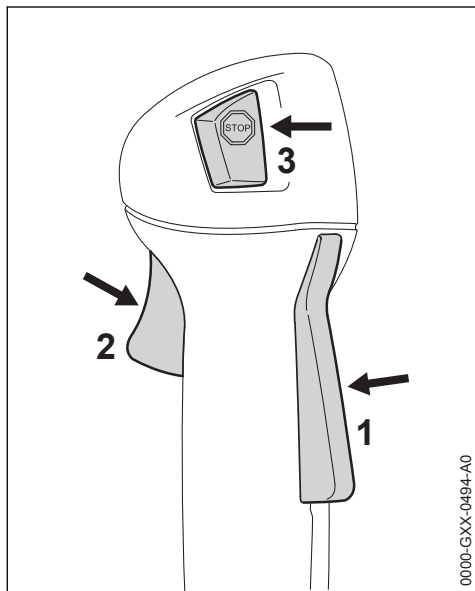


- ▶ Нажать на язычок карabinной застёжки (1) и извлечь из застёжки несущую петлю (2)

15 Пуск / остановка мотора

15.1 Элементы управления

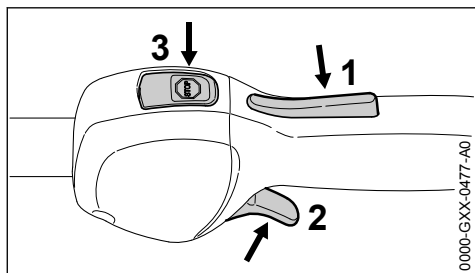
15.1.1 Вариант с двуручной рукояткой



0000-GXX-0494-A0

- 1 Фиксатор рычага акселератора
- 2 Рычаг акселератора
- 3 Кнопка останова – с положениями для работы и останова. Для выключения зажигания необходимо нажать кнопку останова (☹) – см. "Назначение кнопки останова и зажигания"

15.1.2 Вариант с круговой рукояткой



0000-GXX-0477-A0

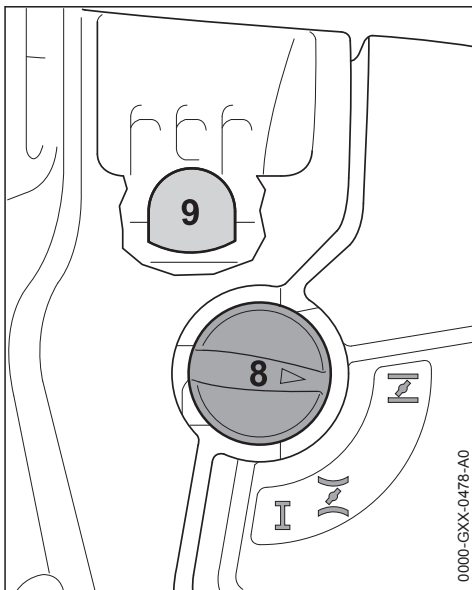
- 1 Фиксатор рычага акселератора
- 2 Рычаг акселератора
- 3 Кнопка останова – с положениями для работы и останова. Для выключения зажигания необходимо нажать кнопку останова

(☹) – см. "Назначение кнопки останова и зажигания"

15.1.3 Назначение кнопки останова и зажигания

При нажатии кнопки останова выключается зажигание и останавливается двигатель. После отпущания кнопки останова автоматически возвращается в положение **работы**: после полной остановки двигателя, в положении работы зажигание снова автоматически включается – двигатель готов к запуску и его можно запускать.

15.2 Запуск двигателя



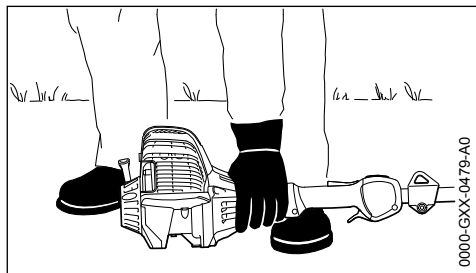
0000-GXX-0478-A0

- ▶ Сжать не менее 5 раз сильфон (9) ручного топливоподкачивающего насоса – даже если сильфон еще заполнен топливом
- ▶ Нажать рычаг воздушной заслонки (8) и, в зависимости от температуры двигателя, повернуть в соответствующее положение:

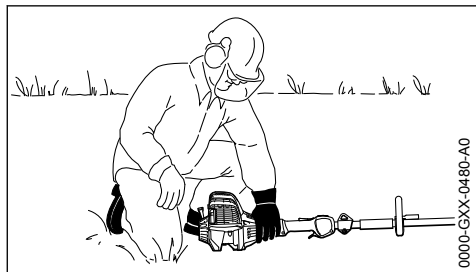
$\frac{I}{II}$ При холодном двигателе
если двигатель прогрет – даже в том случае, если двигатель уже работал, но еще холодный

Рычаг воздушной заслонки должен войти.

15.2.1 Пуск



0000-GXX-0479-A0



0000-GXX-0480-A0

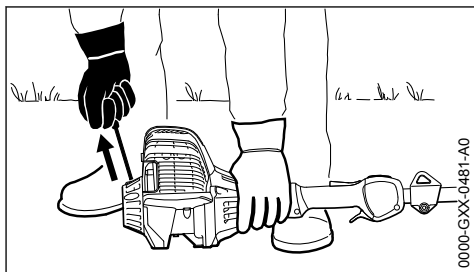
- ▶ Надежно установить устройство на земле: опора на двигателе и защита для режущего инструмента образуют опорную поверхность
- ▶ Если на режущем инструменте стоит защита для транспортировки – снять ее

Режущий инструмент не должен касаться ни земли, ни каких-либо предметов – **опасность несчастного случая!**

- ▶ Занять устойчивое положение – возможно: стоя, нагнувшись либо стоя на коленях
- ▶левой рукой **крепко** прижать устройство к земле – при этом не касаться ни рычага акселератора, ни фиксатора рычага акселератора – большой палец находится под корпусом вентилятора

УКАЗАНИЕ

Не наступать на шток и не становиться на него коленом!



0000-GXX-0481-A0

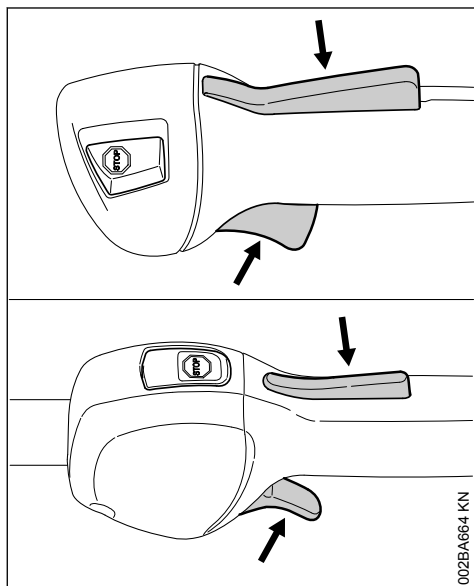
- ▶ Правой рукой взяться за ручку стартера
- ▶ Медленно вытянуть ручку стартера до начала сопротивления, а затем вытянуть быстро и с силой

УКАЗАНИЕ

Не вытягивать тросик до конца – **опасность разрыва!**

- ▶ Отпускать ручку стартера не резко, а плавно, против направления вытягивания, чтобы пусковой тросик наматывался ровно
- ▶ Повторять пуск, пока двигатель не начнет работать

15.2.2 Как только начнет работать двигатель



- ▶ Нажать фиксатор рычага акселератора и дать газ – рычаг воздушной заслонки переключается в рабочее положение **I** – после запуска в холодном состоянии прогреть двигатель, несколько раз изменяя нагрузку



ПРЕДУПРЕЖДЕНИЕ

Опасность травмирования вращающимся режущим инструментом на холостом ходу. Настроить карбюратор так, чтобы режущий инструмент не вращался на холостом ходу – см. "Настройка карбюратора".

Устройство готово к работе.

15.3 Остановить двигатель

- ▶ Нажать кнопку останова – двигатель останавливается – отпустить кнопку останова – кнопка останова отпружинивает обратно

15.4 Дополнительные инструкции по запуску

Двигатель глохнет в режиме пуска в холодном состоянии **I или при ускорении.**

- ▶ Установить рычаг воздушной заслонки в положение **II** – повторять пуск, пока двигатель не начнет работать

Двигатель не запускается в режиме запуска в прогретом состоянии **II**

- ▶ Установить рычаг воздушной заслонки в положение **I** – повторять пуск, пока двигатель не начнет работать

Двигатель не запускается

- ▶ Проверить, все элементы управления отрегулированы правильно
- ▶ Проверить, есть ли топливо в топливном бачке. При необходимости, заправить топливом
- ▶ Проверить надежность посадки контактного наконечника свечи зажигания
- ▶ Повторить запуск двигателя

Двигатель глохнет

- ▶ Рычаг воздушной заслонки установить в положение **I** – пуск повторять до тех пор, пока двигатель не начнет работать

Топливо в топливном бачке полностью израсходовано

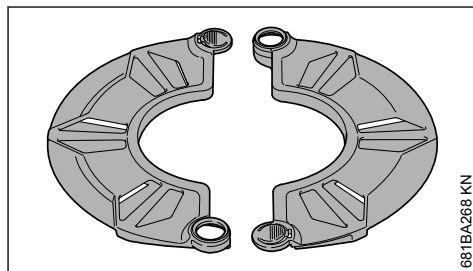
- ▶ после заправки топливом не менее 5 раз сжать сильфон ручного топливоподкачивающего насоса – и в том случае, если сильфон еще заполнен топливом
- ▶ Отрегулировать рычаг воздушной заслонки в зависимости от температуры двигателя
- ▶ Повторить запуск двигателя

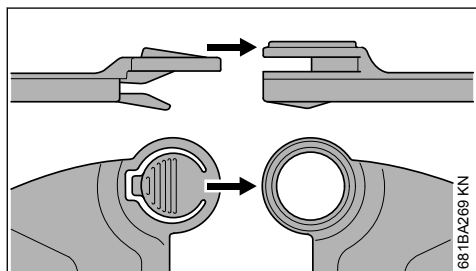
16 Транспортировка устройства

16.1 Использовать транспортную защиту

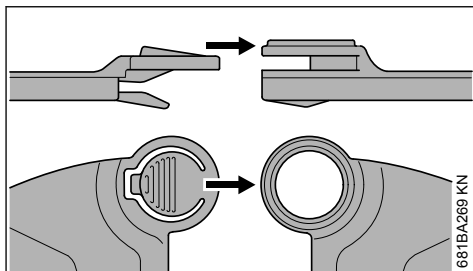
Тип транспортной защиты зависит от типа металлического режущего инструмента в объеме поставки мотоустройства. Транспортная защита поставляется также как специальные принадлежности.

16.2 Диски для стрижки травы 230 мм

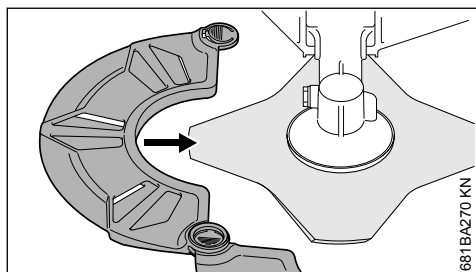




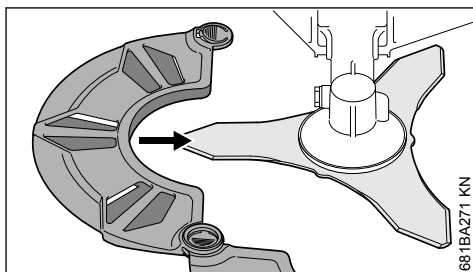
681BA269 KN



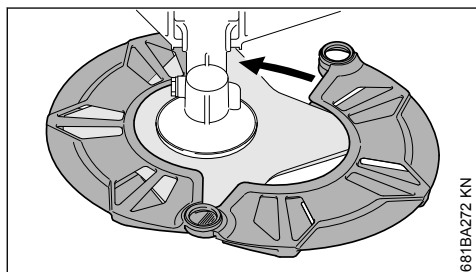
681BA269 KN



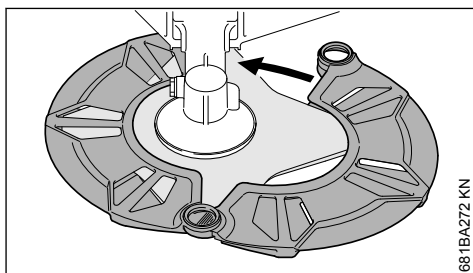
681BA270 KN



681BA271 KN

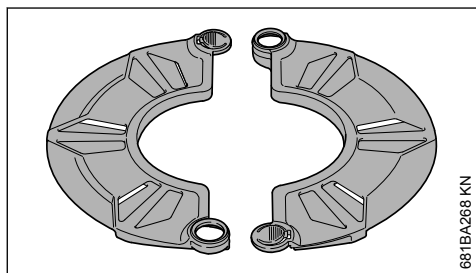


681BA272 KN



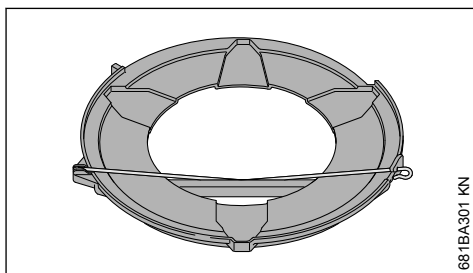
681BA272 KN

16.3 Нож для густой поросли 250 мм

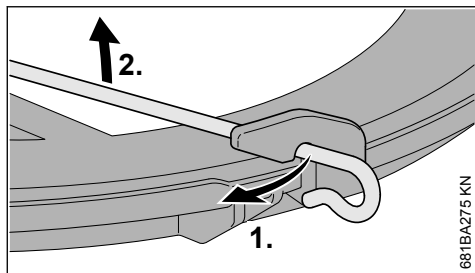


681BA268 KN

16.4 Диски для стрижки травы до 260 мм

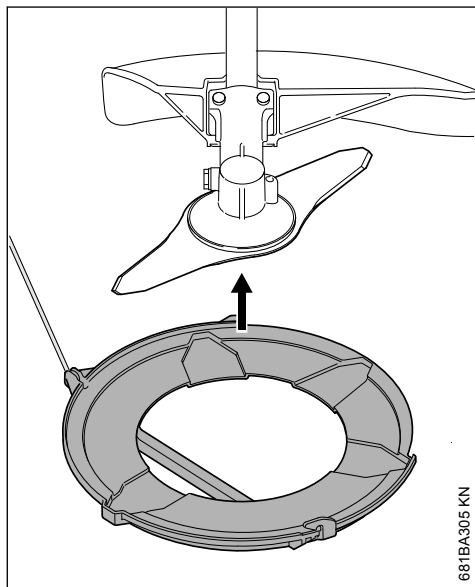


681BA301 KN



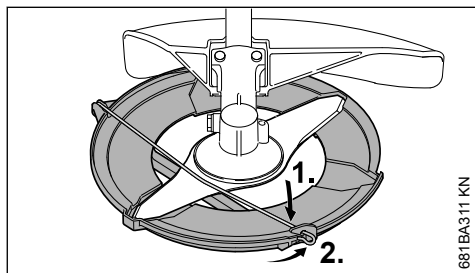
681BA275 KN

- ▶ Отсоединить зажимную скобу от транспортной защиты
- ▶ Повернуть зажимную скобу наружу



681BA305 KN

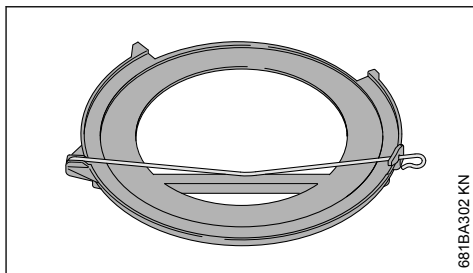
- ▶ Транспортную защиту монтировать на режущем инструменте снизу



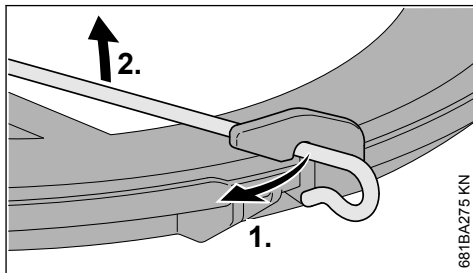
681BA311 KN

- ▶ Повернуть зажимную скобу внутрь
- ▶ Соединить зажимную скобу с транспортной защитой

16.5 Пильные диски

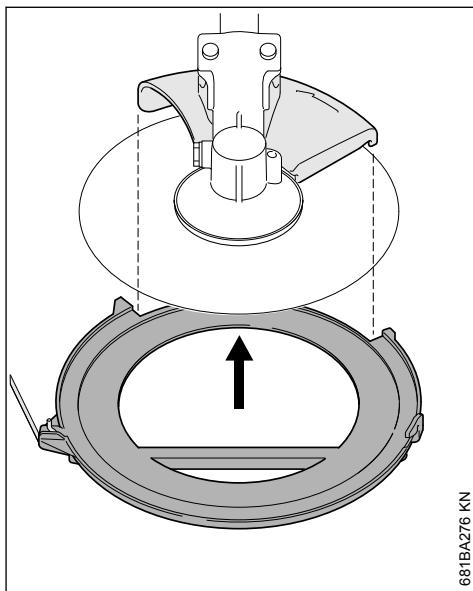


681BA302 KN



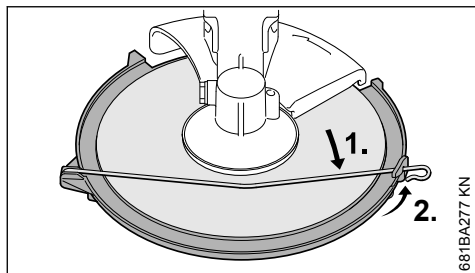
681BA275 KN

- ▶ Отсоединить зажимную скобу от транспортной защиты



681BA276 KN

- ▶ Повернуть зажимную скобу наружу
- ▶ Установить транспортную защиту на режущий инструмент снизу, при этом следить за тем, чтобы упор оказался в центре паза



- ▶ Повернуть зажимную скобу внутрь
- ▶ Соединить зажимную скобу с транспортной защитой

17 Указания по эксплуатации

17.1 Первый ввод в эксплуатацию

Совершенно новое устройство (прямо с завода) не эксплуатируйте с высокой частотой вращения без нагрузки, вплоть до третьей заправки топливного бака, с тем чтобы во время приработки не возникали какие-либо дополнительные нагрузки. Во время приработки подвижные детали должны притереться друг к другу, – в приводном механизме имеет место повышенное сопротивление трения. Двигатель достигает максимальную мощность после 5 – 15 заправок топливом.

17.2 Во время работы

После продолжительной работы при полной нагрузке двигатель оставьте работать некоторое время на холостом ходу, пока большая часть тепла не будет отведена потоком охлаждающего воздуха, благодаря чему снижается нагрузка на детали привода (система зажигания, карбюратор) вследствие застоя тепла.

17.3 После работы

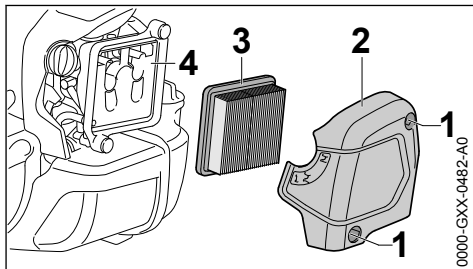
При перерыве в работе, дайте двигателю остыть. Устройство с пустым топливным баком храните до следующего применения в сухом месте, вдали от источников воспламенения. При длительном перерыве в работе, – см. раздел "Хранение устройства".

18 Замена воздушного фильтра

Срок службы фильтров составляет в среднем более одного года. Крышку фильтра не счи-

мать и воздушный фильтр не заменять до появления заметной потери мощности.

18.1 Если мощность двигателя заметно падает



- ▶ Рычаг воздушной заслонки повернуть в положение
- ▶ Ослабить болты (1)
- ▶ Снять крышку фильтра (2)
- ▶ Поверхность вокруг фильтра очистить от грязи
- ▶ Вынуть фильтр (3)
- ▶ Заменить загрязненный или поврежденный фильтр (3)
- ▶ Заменить поврежденные детали

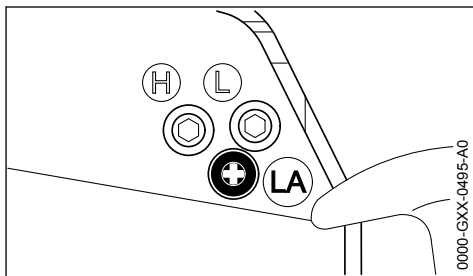
18.2 Установить фильтр

- ▶ Вставить новый фильтр (3) в корпус фильтра и установить крышку фильтра
- ▶ Ввинтить болты (1) и затянуть

19 Настройка карбюратора

На заводе-изготовителе карбюратор устройства отрегулирован так, чтобы двигатель во всех режимах работы получал топливовоздушную смесь оптимального состава.

19.1 Регулировка холостого хода



Двигатель работает на холостом ходу

- ▶ Прогреть двигатель в течение прибл. 3 мин

- ▶ Медленно поворачивать по часовой стрелке упорный винт холостого хода (LA), пока двигатель не будет работать равномерно – режущий инструмент не должен двигаться

Режущий инструмент движется на холостом ходу

- ▶ Упорный винт холостого хода (LA) медленно поворачивать против часовой стрелки, пока режущий инструмент не остановится, затем повернуть винт на 1/2 – 3/4 оборота



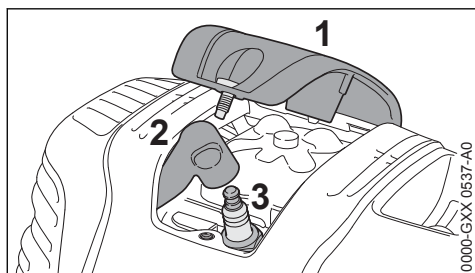
ПРЕДУПРЕЖДЕНИЕ

Если после настройки режущий инструмент не останавливается на холостом ходу, мотоцикл следует отдать в ремонт дилеру.

20 Свеча зажигания

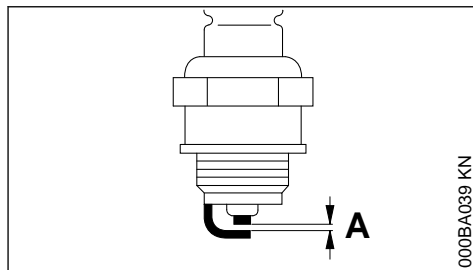
- ▶ При недостаточной мощности двигателя, при плохом запуске или перебоях на холостом ходу в первую очередь следует проверить свечу зажигания.
- ▶ Замените свечу зажигания после приблизительно 100 часов работы – при сильно обгоревших электродах уже раньше – применяйте только допущенные фирмой STIHL свечи зажигания с защитой от помех – см. "Технические данные".

20.1 Снятие свечи зажигания



- ▶ Отвернуть крышку (1)
- ▶ Снять контактный наконечник свечи зажигания (2)
- ▶ Вывернуть свечу зажигания (3)

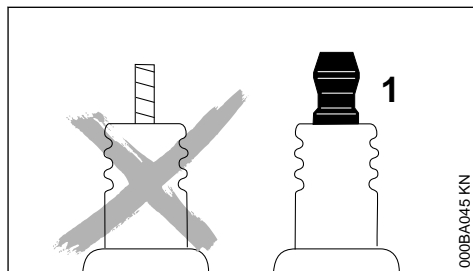
20.2 Проверить свечу зажигания



- ▶ Очистите загрязненную свечу зажигания
- ▶ Проверить расстояние между электродами (A) и, если необходимо, отрегулировать, значение расстояния – см. раздел "Технические характеристики"
- ▶ Устраните причины загрязнения свечи зажигания.

Возможные причины загрязнения:

- избыток моторного масла в топливе,
- загрязненный воздушный фильтр,
- неблагоприятные условия эксплуатации.



ПРЕДУПРЕЖДЕНИЕ

При неплотно затянутой контактной гайке (1) или при ее отсутствии могут возникать искры. При проведении работ в легковоспламеняемой или взрывоопасной среде может возникнуть угроза пожара или взрыва. Люди могут получить тяжелые травмы или понести материальный ущерб.

- ▶ использовать свечи зажигания с помеходавляющим резистором с закрепленной контактной гайкой

20.3 Установка свечи зажигания

- ▶ Ввернуть свечу зажигания (3)
- ▶ Затянуть свечу зажигания (3) с помощью комбинированного ключа
- ▶ Плотно насадить на свечу зажигания наконечник провода зажигания (2)

- ▶ Смонтировать и закрепить винтами крышку (1)

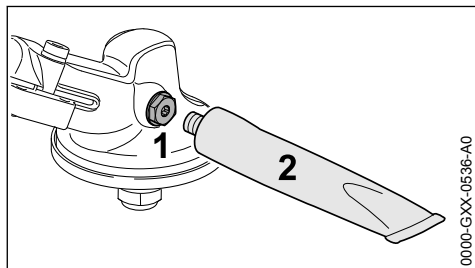
21 Работа мотора

Если несмотря на почищенный воздушный фильтр и правильную регулировку карбюратора работа мотора не удовлетворительная, причина может быть также в глушителе.

Глушитель отдать на проверку относительно наличия загрязнения (закоксованости) специализированному дилеру!

Фирма STIHL рекомендует поручить проведение работ по техобслуживанию и ремонту только специализированному дилеру фирмы STIHL.

22 Смазка передачи



0000-G-XX-0536-A0

Проверять редукторную смазку через каждые 25 часов эксплуатации и при необходимости смазывать:

- ▶ Вывернуть резьбовую пробку (1)
- ▶ Если с внутренней стороны резьбовой пробки (1) не видно редукторной смазки: ввернуть тубик (2) с редукторной смазкой STIHL (специальная принадлежность)
- ▶ Выдавить из тубика (2) в редуктор максимум 5 г (1/5 унции) редукторной смазки

УКАЗАНИЕ

Не заполнять редуктор смазкой полностью.

- ▶ Вывернуть тубик (2)
- ▶ Ввернуть и плотно затянуть резьбовую пробку (1)

23 Хранение устройства

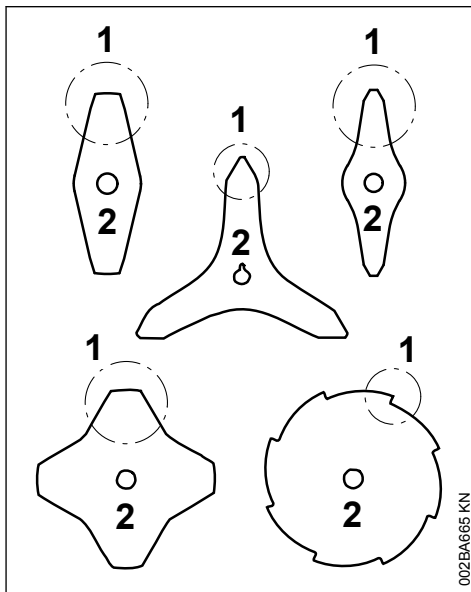
При перерывах в работе от ок. 30 дней

- ▶ В хорошо проветриваемом месте слить топливо из топливного бака и очистить бак
- ▶ Топливо утилизировать согласно предписаниям и без ущерба окружающей среде

- ▶ Если имеется ручной топливоподкачивающий насос: минимум 5 раз нажать на ручной топливоподкачивающий насос
- ▶ Запустить двигатель и оставить его работать на холостом ходу, пока он не заглохнет
- ▶ Снять режущий инструмент, очистить и проверить. Обработать металлический режущий инструмент защитным маслом.
- ▶ Тщательно очистить устройство
- ▶ Очистка воздушного фильтра
- ▶ Устройство хранить в сухом и надежном месте – защитить от несанкционированного использования (например, детьми)

24 Заточка металлического режущего инструмента

- ▶ Режущие инструменты при незначительном износе затачивать напильником (специальные принадлежности) – при сильном износе и зазубринах затачивать заточным устройством или поручить заточку специализированному дилеру – фирма STIHL рекомендует специализированного дилера STIHL.
- ▶ Затачивать часто, но снимать мало материала: для простого дополнительного затачивания обычно достаточно два или три опилопочных движения.



002BA665 KN

- ▶ Лопасти ножа (1) следует затачивать равномерно – не изменять конфигурацию тела полотна (2)

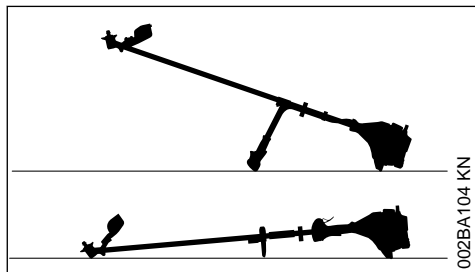
Дальнейшие указания по заточке находятся на упаковке режущего инструмента. Поэтому следует хранить упаковку.

24.1 Балансировка

- ▶ Переточка допускается приблизительно 5 раз, после этого следует проверять дисбаланс с помощью балансировочного устройства (специальные принадлежности) или поручить данную проверку специализированному дилеру фирмы STIHL – фирма STIHL рекомендует специализированного дилера STIHL.

25 Провести техническое обслуживание косильной головки

25.1 Отложить мотоустройство



- ▶ Остановить двигатель
- ▶ Агрегат уложить таким образом, чтобы крепление для режущего инструмента было направлено вверх

25.2 Замена косильной струны

Перед заменой косильной струны следует обязательно проверить износ косильной головки.

ПРЕДУПРЕЖДЕНИЕ

При обнаружении значительных признаков износа заменить косильную головку в сборе.

Далее косильную струну называют просто "струной".

В объем поставки косильной головки входит иллюстрированная инструкция, в которой показана замена струн. Поэтому инструкцию для косильной головки следует бережно хранить.

- ▶ При необходимости снять косильную головку

25.3 Регулировка косильной струны

STIHL SuperCut

Струна регулируется автоматически, если ее длина составляет не менее **6 см (2 1/2 дюйма)** – с помощью ножа на защите слишком длинные струны укорачиваются до оптимальной длины.

STIHL AutoCut

- ▶ Устройство с работающим двигателем удерживать над поверхностью газона – косильная головка должна вращаться
- ▶ Слегка коснуться земли косильной головкой – струна регулируется и обрезается до оптимальной длины ножом на защите

При каждом прикосновении к земле косильная головка регулирует струну. Поэтому во время работы следует следить за мощностью реза косильной головки. Если косильная головка слишком часто касается земли, то неиспользованные части косильной струны отрезаются у ножа.

Дополнительная регулировка происходит лишь тогда, когда длина обоих концов струны составляет не менее **2,5 см (1 дюйм)**.

STIHL TrimCut

ПРЕДУПРЕЖДЕНИЕ

При дополнительной регулировке струны вручную следует обязательно заглушить двигатель – иначе **существует опасность травмы!**

- ▶ Поднять вверх корпус катушки – повернуть против часовой стрелки прикл. на 1/6 оборота – до положения фиксации – и снова отпустить в исходное положение
- ▶ Вытянуть наружу концы струны

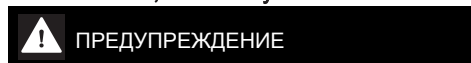
При необходимости повторять процесс, пока оба конца струны не дойдут до ножа на защите.

Одно вращательное движение от упора до упора высвобождает около **4 см (1 1/2 дюйма)** струны.

25.4 Замена косильной струны

STIHL PolyCut

Вместо режущего ножа на косильную головку PolyCut может также монтироваться отрезанная струна.

STIHL DuroCut, STIHL PolyCut**ПРЕДУПРЕЖДЕНИЕ**

Для заправки косильной головки вручную обязательно заглушить двигатель – иначе **существует опасность травмы!**

- ▶ Заправить в косильную головку струну согласно прилагаемой к ней инструкции

25.5 Замена ножа**25.5.1 STIHL PolyCut**

Перед заменой режущих ножей косильную головку обязательно проверить на предмет износа.

**ПРЕДУПРЕЖДЕНИЕ**

При обнаружении значительных признаков износа, заменить косильную головку в сборе.

Режущие ножи далее коротко называются "ножи".

В объём поставки косильной головки входит иллюстрированная инструкция, которая показывает замену ножей. Поэтому инструкции для косильной головки следует тщательно хранить.

**ПРЕДУПРЕЖДЕНИЕ**

Для зарядки косильной головки вручную обязательно остановить двигатель – иначе **существует опасность получения травмы!**

- ▶ Демонтаж косильной головки
- ▶ Нож заменить, как это показано в инструкции с рисунками
- ▶ Смонтировать косильную головку

26 Указания по техобслуживанию и техническому уходу

Данные относятся к нормальным условиям эксплуатации. В сложных условиях (высокая запыленность и т.п.) и при более длительной ежедневной работе указанные интервалы следует соответственно сократить.		перед началом работы	по окончании работы или ежедневно	после каждой заправки бака	еженедельно	ежемесячно	ежегодно	при неполадках	при повреждении	по необходимости
Машина в сборе	Визуальный контроль (состояние, герметичность)	X		X						
	Очистить		X							
	Заменить поврежденные детали	X							X	
Ручка управления	Проверка работоспособности	X		X						
Воздушный фильтр	Визуальный контроль					X		X		
	Заменить ²⁾								X	
Ручной топливopодкачивающий насос (если имеется)	Проверить	X								
	Ремонт дилером ¹⁾								X	

Данные относятся к нормальным условиям эксплуатации. В сложных условиях (высокая запыленность и т.п.) и при более длительной ежедневной работе указанные интервалы следует соответственно сократить.		перед началом работы	по окончании работы или ежедневно	после каждой заправки бака	еженедельно	ежемесячно	ежегодно	при неполадках	при повреждении	по необходимости
Всасывающая головка в топливном баке	Проверка дилером ¹⁾							X		
	Замена дилером ¹⁾						X		X	X
Топливный бак	Очистить							X		X
Карбюраторы	Проверка режима холостого хода, режущий инструмент не должен вращаться	X		X						
	Регулировка холостого хода									X
Свеча зажигания	Отрегулировать зазор между электродами							X		
	Замена через каждые 100 часов эксплуатации									
Всасывающие отверстия для охлаждающего воздуха	Визуальный контроль		X							
	Очистить									X
Ребра цилиндра	Очистка производится дилером ¹⁾						X			
Клапанный зазор	В случае снижения мощности или затруднений при запуске проверить клапанный зазор и, при необходимости, отрегулировать у дилера ¹⁾							X		X
Камера сгорания	Очистка дилером ¹⁾ через каждые 150 часов эксплуатации									X
Доступные болты и гайки (кроме регулировочных винтов)	Затянуть									X
Противовибрационные элементы	Проверить	X						X		X
	Замена дилером ¹⁾								X	
Режущие инструменты	Визуальный контроль	X		X						
	Заменить								X	
	Контроль посадки	X		X						
Металлические режущие инструменты	Заточить	X								X

Данные относятся к нормальным условиям эксплуатации. В сложных условиях (высокая запыленность и т.п.) и при более длительной ежедневной работе указанные интервалы следует соответственно сократить.		перед началом работы	по окончании работы или ежедневно	после каждой заправки бака	еженедельно	ежемесячно	ежегодно	при неполадках	при повреждении	по необходимости
Смазка редуктора	Проверить				X					
	Пополнить									X
Наклейка с предупреждением по технике безопасности	Заменить								X	
¹⁾ Компания STIHL рекомендует специализированного дилера STIHL ²⁾ Только при заметном снижении мощности двигателя										

27 Минимизация износа, а также избежание повреждений

Соблюдение заданных величин, указанных в данной инструкции по эксплуатации, поможет избежать преждевременный износ и повреждение устройства.

Эксплуатация, техническое обслуживание и хранение устройства должны осуществляться так тщательно, как это описано в данной инструкции по эксплуатации.

За все повреждения, которые были вызваны несоблюдением указаний относительно техники безопасности, работы и технического обслуживания, ответственность несёт сам пользователь. Это особенно актуально для таких случаев:

- Внесение изменений в продукте, которые не разрешены фирмой STIHL,
- Применение инструментов либо принадлежностей, которые не допускаются к использованию с данным устройством, не подходят либо имеют низкое качество,
- Пользование устройством не по назначению,
- Устройство было использовано для спортивных мероприятий и соревнований,

- Повреждение вследствие эксплуатации устройства с дефектными комплектующими.

27.1 Работы по техническому обслуживанию

Все работы, перечисленные в разделе "Указания по техническому обслуживанию и уходу" должны проводиться регулярно. В случае если данные работы по техническому обслуживанию не могут быть выполнены самим пользователем, необходимо обратиться к специализированному дилеру.

Фирма STIHL рекомендует поручить проведение работ по техобслуживанию и ремонту только специализированному дилеру фирмы STIHL. Специализированные дилеры фирмы STIHL посещают регулярно курсы по повышению квалификации и в их распоряжении предоставляется техническая информация.

Если данные работы не проводятся либо выполняются не надлежащим образом, то могут возникнуть повреждения, за которые отвечает сам пользователь. К ним относятся, среди прочего:

- Повреждение приводного механизма вследствие несвоевременного или недостаточного обслуживания (например, воздушный и топливный фильтры), неправильная настройка карбюратора или недостаточная

очистка системы охлаждающего воздуха (всасывающие шлицы, ребра цилиндра),

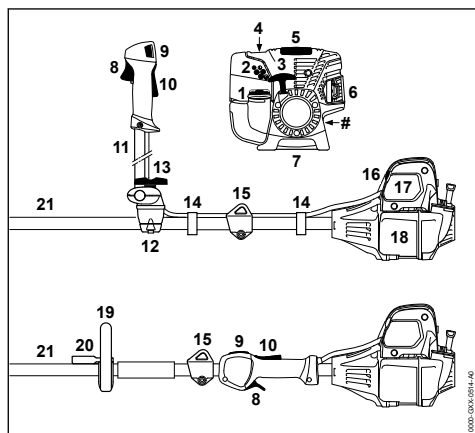
- Коррозия и другие повреждения как следствие неправильного хранения
- Повреждения устройства вследствие применения запасных частей низкого качества

27.2 Быстроизнашивающиеся детали

Некоторые детали мотоустройства, даже при применении их по назначению, подвержены нормальному износу и должны своевременно заменяться, в зависимости от вида и продолжительности их использования. К ним относятся, среди прочего:

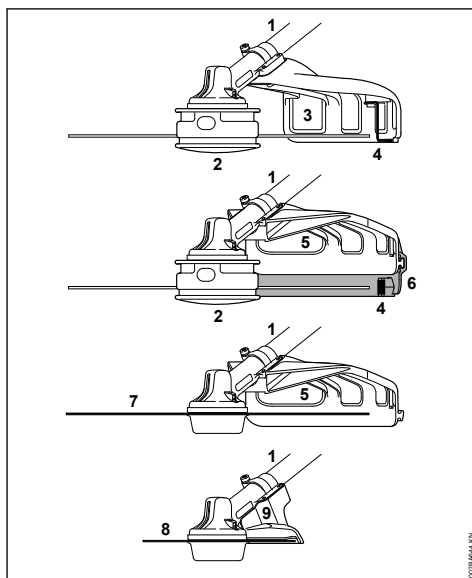
- Режущий инструмент (все виды),
- Крепежные детали для режущего инструмента (подвижные диски, гайки и т.д.),
- Защитные приспособления для режущего инструмента,
- Муфта,
- Фильтры (воздушный, топливный),
- Устройство запуска,
- Свеча зажигания,
- Антивибрационные элементы.

28 Важные комплектующие



- 1 Замок бачка
- 2 Регулировочный винт карбюратора
- 3 Ручка стартера
- 4 Ручной топливоподкачивающий насос
- 5 Кожух
- 6 Глушитель
- 7 Опора устройства
- 8 Рычаг акселератора

- 9 Кнопка останова
 - 10 Фиксатор рычага акселератора
 - 11 Двуручная рукоятка
 - 12 Опора рукоятки
 - 13 Верстачный винт
 - 14 Держатель тросика акселератора
 - 15 Несущая петля
 - 16 Рычаг воздушной заслонки
 - 17 Крышка воздушного фильтра
 - 18 Топливный бачок
 - 19 Круговая рукоятка
 - 20 Хомут (ограничитель шага, наличие в зависимости от страны)
 - 21 Шток
- # Заводской номер



- 1 Штанга
- 2 Косильная головка
- 3 Защита (только для косильных головок)
- 4 Нож (для косильной струны)
- 5 Защита (для всех косильных инструментов)
- 6 Фартук (для косильных головок)
- 7 Металлический косильный инструмент
- 8 Пильное полотно

9 Упор (только для пильных полотён)

Защитные очки



Защитные очки имеются в комплекте поставки.

Количество: 1 шт.

29 Технические данные

29.1 Силовой агрегат

Однocyлиндровый четырёхтактный двигатель STIHL со смазкой топливной смесью

Объём цилиндра:	36,3 см ³
Диаметр цилиндра:	43 мм
Ход поршня:	25 мм
Мощность согласно ISO 8893:	1,4 кВт (1,9 л.с.) при 8500 1/мин
Число оборотов холостого хода:	2800 об/мин
Частота вращения, ограничиваемая регулятором (номинальная):	9500 об/мин
Макс. частота вращения выходного вала (крепление режущего инструмента):	7150 об/мин
Клапанный зазор	
Впускной клапан:	0,10 мм
Выпускной клапан:	0,10 мм

29.2 Система зажигания

Магнето с электронным управлением

Свеча зажигания (с защиты от помех):	NGK CMR 6 H, STIHL ZK C 10, BOSCH USR 4AC
Зазор между электродами:	0,5 мм

29.3 Топливная система

Независимый от положения мембранный карбюратор с встроенным топливным насосом

Ёмкость топливного бака: 710 см³ (0,71 л)

29.4 Масса

без заправки, без режущего инструмента и защиты

FS 131:	5,8 кг
FS 131 R:	5,5 кг

29.5 Общая длина

Без режущего инструмента: 1800 мм

29.6 Характеристика оснащения

R Круговая рукоятка

29.7 Уровни шума и вибрации

Дополнительную информацию для соблюдения директивы для работодателей относительно уровня вибраций 2002/44/EC, можно найти по ссылке

www.stihl.com/vib

29.7.1 Режущий инструмент

При определении уровней шума и вибрации в одинаковой степени учитываются параметры холостого хода и максимальной номинальной частоты вращения.

Уровень звукового давления $L_{p\text{eq}}$ согласно ISO 22868

с косильной головкой	
FS 131 с двуручной рукояткой:	98 дБ(A)
FS 131 R:	98 дБ(A)
с металлическим косильным инструментом	
FS 131 с двуручной рукояткой:	97 дБ(A)
FS 131 R с хомутом:	97 дБ(A)

Уровень звуковой мощности L_w согласно ISO 22868

с косильной головкой	
FS 131 с двуручной рукояткой:	109 дБ(A)
FS 131 R:	109 дБ(A)
с металлическим косильным инструментом	
FS 131 с двуручной рукояткой:	109 дБ(A)
FS 131 R с хомутом:	109 дБ(A)

Величина вибрации $a_{\text{Hv,eq}}$ согласно ISO 22867

с косильной головкой	Рукоятка слева	Рукоятка справа
FS 131 с двуручной рукояткой:	4,9 м/с ²	4,9 м/с ²
FS 131 R:	6,2 м/с ²	6,2 м/с ²
с металлическим косильным инструментом	Рукоятка слева	Рукоятка справа
FS 131 с двуручной рукояткой:	3,7 м/с ²	3,4 м/с ²
FS 131 R с хомутом:	5,1 м/с ²	5,1 м/с ²

29.8 Навесные инструменты

Уровни шума и вибрации совместимых навесных инструментов указаны в руководстве по эксплуатации соответствующего навесного инструмента.

Для уровня звукового давления и уровня звуковой мощности коэффициент K-согласно RL 2006/42/EG = 2,0 дБ(A); для значения

уровня вибрации коэффициент К-согласно
RL 2006/42/EG = 2,0 м/с².

29.9 REACH

REACH обозначает постановление ЕС для регистрации, оценки и допуска химикатов.

Информация для выполнения постановления REACH (EC) № 1907/2006 см.

www.stihl.com/reach

29.10 Показатель выброса выхлопных газов

Показатель выброса CO₂, измеренный в процессе выдачи сертификата соответствия типа изделия нормам ЕС, указан на сайте

www.stihl.com/co2

в технических данных изделия.

Показатель выброса CO₂ измерен в процессе стандартных испытаний на типичном двигателе в лабораторных условиях и не является конкретной или косвенной гарантией эксплуатационных характеристик определенного двигателя.

Использование по назначению и техническое обслуживание в соответствии с описанием в данной инструкции по эксплуатации обеспечивают выполнение действующих требований по выбросу выхлопных газов. В случае изменений на двигателе разрешение на эксплуатацию теряет силу.

29.11 Установленный срок службы

Полный установленный срок службы составляет до 30 лет.

Установленный срок службы предполагает соответствующие и своевременные обслуживание и уход согласно руководству по эксплуатации.

30 Указания по ремонту

Пользователи данного устройства могут осуществлять только те работы по техническому обслуживанию и уходу, которые описаны в данной инструкции по эксплуатации. Остальные виды ремонтных работ могут осуществлять только специализированные дилеры.

Фирма STIHL рекомендует поручить проведение работ по техобслуживанию и ремонту только специализированному дилеру фирмы STIHL. Специализированные дилеры фирмы

STIHL посещают регулярно курсы по повышению квалификации и в их распоряжении предоставляется техническая информация.

При ремонте монтировать только те комплектующие, которые допущены компанией STIHL для данного моторизированного устройства либо технически равноценные комплектующие. Применяйте только высококачественные запасные части. Иначе существует опасность возникновения несчастных случаев или повреждения устройства.

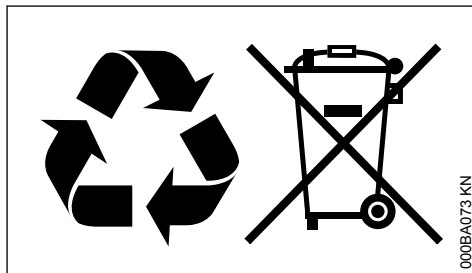
Фирма STIHL рекомендует использовать оригинальные запасные части фирмы STIHL.

Оригинальные запасные части фирмы STIHL можно узнать по номеру комплектующей STIHL, по надписи **STIHL** и при необходимости по обозначению комплектующей STIHL **GI** (на маленьких комплектующих может быть только одно обозначение).

31 Устранение отходов

Информацию об утилизации можно получить в местной администрации или у дилера фирмы STIHL.

Неадекватная утилизация может нанести вред здоровью и окружающей среде.



- ▶ Изделия STIHL, включая упаковку, необходимо в соответствии с местными предписаниями сдать в пункт сбора вторсырья.
- ▶ Не утилизировать вместе с бытовыми отходами.

32 Сертификат соответствия ЕС

ANDREAS STIHL AG & Co. KG
Badstr. 115
D-71336 Waiblingen

Germany

заявляет под собственную ответственность, что

конструкция устройства Мотокоса
 производитель STIHL
 тип FS 131
 FS 131 R
 идентификационный номер 4180
 серийный номер
 объем цилиндра: 36,3 см³

устройство соответствует положениям директив 2011/65/EC, 2006/42/EC, 2014/30/EC и 2000/14/EC, а также разработано и изготовлено в соответствии с редакциями следующих норм, действующих на момент изготовления:

EN ISO 11806-1, EN 55012, EN 61000-6-1

Установление измеренного и гарантированного уровня звуковой мощности производилось согласно директиве 2000/14/EC, приложение V, с использованием стандарта ISO 10884.

Измеренный уровень звуковой мощности

FS 131: 109 дБ(A)
 FS 131 R: 109 дБ(A)

Гарантированный уровень звуковой мощности

FS 131: 111 дБ(A)
 FS 131 R: 111 дБ(A)

Хранение технической документации:

ANDREAS STIHL AG & Co. KG
 Produktzulassung

Год выпуска и серийный номер указаны на устройстве.

Вайблинген, 01.08.2022

ANDREAS STIHL AG & Co. KG

По доверенности.



Robert Olma, Vice President, Regulatory Affairs
 & Global Governmental Relations



Сведения о сертификатах EAC и декларациях соответствия, подтверждающих выполнение технических правил и требований Таможенного союза, представлены на сайтах

www.stihl.ru/eac

или могут быть затребованы по телефону в соответствующем местном представительстве STIHL, см. в разделе «Адреса».



Технические правила и требования для Украины выполнены.

33 Адреса

33.1 STIHL Hauptverwaltung

ANDREAS STIHL AG & Co. KG
 Badstrasse 115
 71336 Waiblingen
 Germany

33.2 Дочерние компании STIHL

РОССИЙСКАЯ ФЕДЕРАЦИЯ

РОССИЙСКАЯ ФЕДЕРАЦИЯ
 ООО "АНДРЕАС ШТИЛЬ МАРКЕТИНГ"
 наб. Обводного канала, дом 60, литера А,
 помещ. 1-Н, офис 200
 192007 Санкт-Петербург, Россия
 Горячая линия: +7 800 4444 180
 Эл. почта: info@stihl.ru

УКРАИНА

ТОВ «Андреас Штіль»
 вул. Антонова 10, с. Чайки
 08135 Київська обл., Україна
 Телефон: +38 044 393-35-30
 Факс: +380 044 393-35-70
 Гаряча лінія: +38 0800 501 930
 E-mail: info@stihl.ua

33.3 Представительства STIHL

БЕЛАРУСЬ

Представительство
 ANDREAS STIHL AG & Co. KG
 ул. К. Цеткин, 51-11а
 220004 Минск, Беларусь
 Горячая линия: +375 17 200 23 76

КАЗАХСТАН

Представительство
 ANDREAS STIHL AG & Co. KG
 ул. Шагабудинова, 125А, оф. 2
 050026 Алматы, Казахстан
 Горячая линия: +7 727 225 55 17

33.4 Импортеры STIHL**РОССИЙСКАЯ ФЕДЕРАЦИЯ**

ООО "ШТИЛЬ ЗЮДВЕСТ"
350000, Российская Федерация,
г. Краснодар, ул. Западный обход, д. 36/1

ООО "ФЛАГМАН"
194292, Российская Федерация,
г. Санкт-Петербург, 3-ий Верхний переулоч, д.
16 литер А, помещение 38

ООО "ПРОГРЕСС"
107113, Российская Федерация,
г. Москва, ул. Маленковская, д. 32, стр. 2

ООО "АРНАУ"
236006, Российская Федерация,
г. Калининград, Московский проспект, д. 253,
офис 4

ООО "ИНКОР"
610030, Российская Федерация,
г. Киров, ул. Павла Корчагина, д. 1Б

ООО "ОПТИМА"
620030, Российская Федерация,
г. Екатеринбург, ул. Карьерная д. 2, Помеще-
ние 1

ООО "ТЕХНОТОРГ"
660112, Российская Федерация,
г. Красноярск, ул. Парашютная, д. 15

ООО "ЛЕСОТЕХНИКА"
664540, Российская Федерация,
с. Хомутово, ул. Чапаева, д. 1, оф. 39

УКРАИНА

ТОВ «Андреас Штіль»
вул. Антонова 10, с. Чайки
08135 Київська обл., Україна

БЕЛАРУСЬ

ООО «ПИЛАКОС»
ул. Тимирязева 121/4 офис 6
220020 Минск, Беларусь

УП «Беллесэкспорт»
ул. Скрыганова 6.403
220073 Минск, Беларусь

КАЗАХСТАН

ИП «ВОРОНИНА Д.И.»
пр. Райымбека 312
050005 Алматы, Казахстан

КИРГИЗИЯ

ОсОО «Муза»
ул. Киевская 107
720001 Бишкек, Киргизия

АРМЕНИЯ

ООО «ЮНИТУЛЗ»
ул. Г. Парпеци 22
0002 Ереван, Армения

www.stihl.com



0458-432-1821-B



0458-432-1821-B