

УВАЖАЕМЫЙ ПОКУПАТЕЛЬ!

Благодарим Вас за выбор продукции ELITECH! Мы рекомендуем Вам внимательно ознакомиться с данным руководством и тщательно соблюдать предписания по мерам безопасности, эксплуатации и техническому обслуживанию оборудования.

Содержащаяся в руководстве информация основана на технических характеристиках, имеющихся на момент выпуска руководства.

Настоящий паспорт содержит информацию, необходимую и достаточную для надежной и безопасной эксплуатации изделия.

В связи с постоянной работой по совершенствованию изделия изготовитель оставляет за собой право на изменение его конструкции, не влияющее на надежность и безопасность эксплуатации, без дополнительного уведомления.

СОДЕРЖАНИЕ

1. Назначение	4
2. Правила техники безопасности	4
3. Технические характеристики	6
4. Комплектация	6
5. Описание конструкции	7
6. Подготовка к работе	7
7. Эксплуатация	9
8. Техническое обслуживание	10
9. Возможные неисправности и методы их устранения	11
10. Транспортировка и хранение	11
11. Утилизация	11
12. Срок службы	12
13. Гарантия	12
14. Данные о производителе, импортере, сертификате/декларации и дате производства	12

1. НАЗНАЧЕНИЕ

Сабельная пила предназначена для распилки древесины, металла, пластика, тонких материалов. Сабельная пила применяется для прямых резов. В качестве рабочей насадки используется пилка соответствующего типа и размера.

2. ПРАВИЛА ТЕХНИКИ БЕЗОПАСНОСТИ

Рабочее место:

- Рабочее место должно быть чистым и хорошо освещенным. Загрязненное рабочее место и недостаточная освещенность может стать причиной травмы.
- Не работайте с инструментом в помещении с повышенной взрывоопасностью, рядом с легко воспламеняющимися жидкостями, газами и пылью. Электроинструмент при работе создает искры, которые могут привести к воспламенению взрывоопасной пыли или газов.
- Не допускайте к месту работы детей, посторонних лиц и животных.
- Не отвлекайтесь во время работы с инструментом.

Электробезопасность

- Вилка зарядного устройства аккумуляторных батарей должна соответствовать сетевой розетке. Убедитесь, что напряжение зарядного устройства соответствует напряжению в розетке.
- Не подвергайте инструмент и зарядное устройство воздействию дождя или влаги. Влажный инструмент повышает риск поражения электрическим током.
- Не вытаскивайте вилку зарядного устройства из розетки, дергая за шнур питания, и не переносите зарядное устройство, держа его за шнур питания, это приведет к его повреждению.
- Следите, чтобы электрокабель не был запутан. Не располагайте электрокабель вблизи нагревательных приборов, острых краев, масла и движущихся деталей, которые могут привести к его повреждению.
- Не разбирайте и не подвергайте аккумулятор нагреву.

Личная безопасность:

- Не работайте с электроинструментом в состоянии усталости, алкогольного опьянения или после приема лекарственных препаратов, снижающих концентрацию внимания.
- Используйте средства индивидуальной защиты (очки, наушники, респиратор, защитная обувь и одежда).
- Не допускайте случайного включения инструмента. Перед подсоединением аккумулятора, убедитесь, что переключатель инструмента находится в выключенном положении.

- Перед включением электроинструмента снимите с него все регулировочные инструменты и гаечные ключи. Оставшиеся на инструменте регулировочный инструмент и гаечные ключи при включении инструмента могут привести к травмам.
- При работе с электроинструментом сохраняйте устойчивое положение. При использовании стремянки (лестницы) убедитесь в ее надежном закреплении. При возможности работайте с помощником, который сможет Вас подстраховать.
- Одевайтесь соответствующим образом. Не надевайте свободную одежду или украшения. Ваши волосы, одежда и перчатки должны находиться на безопасном расстоянии от вращающихся частей инструмента.

Дополнительные правила техники безопасности для сабельных пил:

Строго соблюдайте правила техники безопасности в не зависимости от опыта работы с данным инструментом.

- Если при выполнении работ существует риск контакта режущего инструмента со скрытой электропроводкой, держите электроинструмент за специально предназначенные изолированные поверхности. Контакт с проводом под напряжением приведет к поражению оператора электрическим током.

- Используйте зажимы и другие приспособления для фиксации разрезаемой детали. Никогда не держите распиливаемую деталь в руках и не прижимайте ее к телу.

- Всегда используйте защитные очки или щиток. Обыкновенные или солнцезащитные очки НЕ являются защитными очками.

- Используйте инструмент в соответствии с его техническими характеристиками. Не превышайте максимальных возможностей инструмента.

- Перед выполнением резки проверьте правильные зазоры снизу рабочего изделия так, чтобы лезвие не прорезало пол, рабочий стол и т.д.

- Держите инструмент крепко.

- Перед включением выключателя убедитесь в том, что лезвие не касается детали.

- Держите руки на безопасном расстоянии от движущихся частей инструмента.

- Не оставляйте инструмент работающим. Включайте инструмент только тогда, когда он находится в руках.

- Некоторые материалы могут содержать химические вещества, которые могут быть токсичными.

Соблюдайте осторожность, чтобы предотвратить вдыхание пыли и контакт с кожей. Следуйте данным по безопасности, приведенным поставщиками материалов.

- Всегда используйте соответствующую пылезащитную маску/респиратор для защиты органов дыхания от пыли разрезаемых материалов.

Критерии предельного состояния

Внимание! При возникновении посторонних шумов при работе электроинструмента, повреждений корпуса аккумуляторной батареи, механических повреждений корпуса необходимо немедленно выключить электроинструмент и обратиться в авторизованный сервисный центр для устранения неисправностей.

3. ТЕХНИЧЕСКИЕ ХАРАКТЕРИСТИКИ

Таблица 1

ПАРАМЕТРЫ / МОДЕЛИ		ПСА 18СЛ
Код		E2206.001.XX
Макс. толщина пропила, мм	Дерево	100
	Металл	8
	Пластик	55
Частота ходов шпинделя, ход/мин		0-2700
Ход пилки, мм		25,4
Напряжение аккумулятора, В		18
Тип аккумулятора		Li-Ion
Габаритные размеры (мм)		425x87x190
Масса, кг		2,8

4. КОМПЛЕКТАЦИЯ

Таблица 2

Модель	ПСА 18СЛ			
	Код	E2206.001.00	E2206.001.01	E2206.001.02
Пила сабельная	1	1	1	1
Аккумулятор (1820.067700)	-	1	2	2
Зарядное устройство (1820.067800)	-	1	1	1
Пилка по дереву	1	1	1	1
Пилка по металлу	1	1	1	1
Ключ шестигранный	1	1	1	1
Кейс	-	-	-	1
Руководство по эксплуатации	1	1	1	1

5. ОПИСАНИЕ КОНСТРУКЦИИ

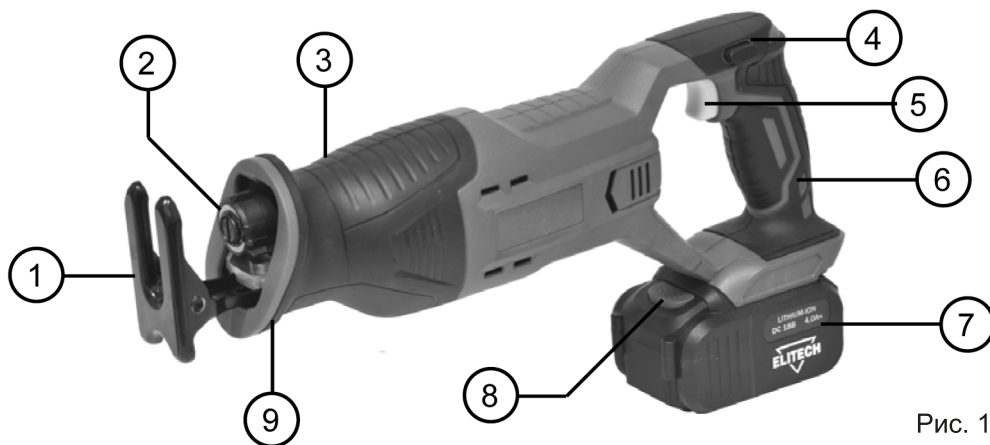


Рис. 1

- | | |
|--------------------------------------|---------------------------------------|
| 1 – опорный башмак | 6 – основная рукоятка |
| 2 – держатель пильного полотна | 7 – аккумуляторная батарея |
| 3 – опорная рукоять | 8 – кнопка разблокировки аккумулятора |
| 4 – кнопка разблокировки выключателя | 9 – винт фиксации вылета башмака |
| 5 – выключатель | |

6. ПОДГОТОВКА К РАБОТЕ

ВНИМАНИЕ! Перед включением инструмента всегда проверяйте работоспособность выключателя, после отпускания он должен легко возвращаться в положение «Выключено».

Для включения инструмента нажмите на кнопку разблокировки выключателя 4 (Рис. 1) и не отпуская ее нажмите на выключатель 5 (Рис. 1). Скорость инструмента увеличивается при увеличении давления на выключатель. Отпустите выключатель для остановки инструмента.

ВНИМАНИЕ! Перед регулировкой всегда отключайте аккумуляторную батарею от инструмента.

Регулировка вылета опорного башмака

Для регулировки вылета опорного башмака 1, (Рис. 2) вставьте ключ 3 (Рис. 2) в соответствующее отверстие 2 (Рис. 2), ослабьте регулировочный винт, отрегулируйте вылет башмака и затяните винт.

Установка/замена пыльного полотна

Для установки пыльного полотна, поверните втулку быстросъемного механизма 1 (Рис.3) «против часовой стрелки». Не отпуская втулку, вставьте пыльное полотно 2 (Рис. 3) в паз 3 (Рис. 3). Отпустите втулку. Проверьте надёжность крепления полотна!

Для замены пыльного полотна поверните втулку быстросъемного механизма «против часовой стрелки» и не отпуская втулку извлеките полотно (Рис. 3). Установите новое полотно.

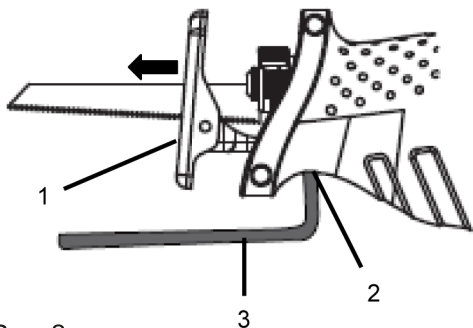


Рис. 2

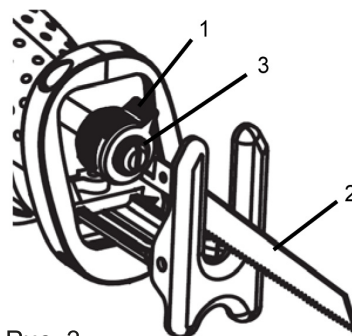


Рис. 3

Аккумуляторная батарея

Внимание! Новый аккумулятор заряжен не полностью. Перед первым использованием инструмента необходимо полностью зарядить аккумулятор.

- Осуществляя различные манипуляции с аккумулятором, не касайтесь одновременно его полярно заряженных концов, так как за счет накопленной энергии возникнет разряд, который сокращает срок его работы.

- Заряжайте аккумулятор при температуре от +4 до +40 °С

- Зарядное устройство оснащено контроллером температуры NTC, который позволяет осуществлять его зарядки только в диапазоне от 0 до +45 °С

- Когда аккумулятор разряжен, инструмент отключается благодаря действию цепи защиты. Инструмент прекращает вращение.

Подключите зарядное устройство (Рис. 4) к электросети. Зеленый световой индикатор начнет мигать.

- Извлеките аккумулятор 4 (Рис. 1) из инструмента, нажав на кнопку разблокировки аккумулятора 8 (Рис. 1) и потянув аккумулятор из устройства.

- Вставьте аккумулятор 2 (Рис.5) в зарядное устройство 3 (Рис. 4)

- Красный световой индикатор будет продолжать гореть, указывая на то, что аккумулятор заряжается.

- После завершения зарядки красная индикаторная лампа погаснет и загорится зеленый индикатор.

- После окончания зарядки отсоедините зарядное устройство от электросети.

- Извлеките аккумулятор 2 (Рис. 4) из устройства, нажав на кнопку разблокировки аккумулятора и потянув аккумулятор из устройства.

Проверка заряда аккумулятора

Нажмите на кнопку проверки заряда аккумулятора, расположенную на корпусе аккумулятора сзади. Световые индикаторы на корпусе аккумулятора укажут уровень заряда аккумулятора. При полностью заряженном аккумуляторе все индикаторы горят.

ВНИМАНИЕ! Тип используемого аккумулятора Li-Ion. Запрещается использовать аккумуляторы других типов.



1. Индикаторы процесса зарядки
2. Аккумулятор
3. Зарядное устройство

Рис. 4

7. ЭКСПЛУАТАЦИЯ

Работа с пилой

Во время работы пилу нужно крепко прижимать к материалу, чтобы опорный башмак непрерывно прижимался к обрабатываемому материалу. Распиливаемый материал нужно зафиксировать, чтобы он не отлетел в сторону (Рис. 5).

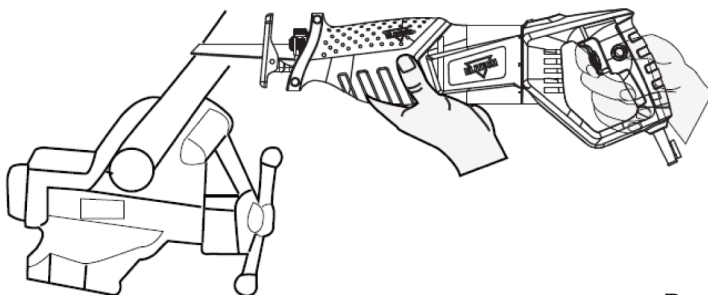


Рис. 5

Для погружных пильных работ на плоскостях из не слишком твердых материалов, напр., дерево, пластмасса, пластмассовые трубы или легкие строительные материалы, пильное полотно можно осторожно погружать в поверхность. Для этого:

1. Используйте короткое пильное полотно, (Рис. 6.)

2. Выключенную пилу установить нижней кромкой опорного башмака и концом пильного полотна на место для резания

3. Включите пилу и медленно погружайте пильное полотно в материал.

На более твердых материалах, например, на металле, для начала пильных работ сделайте отверстие, которое должно быть больше ширины пильного полотна.

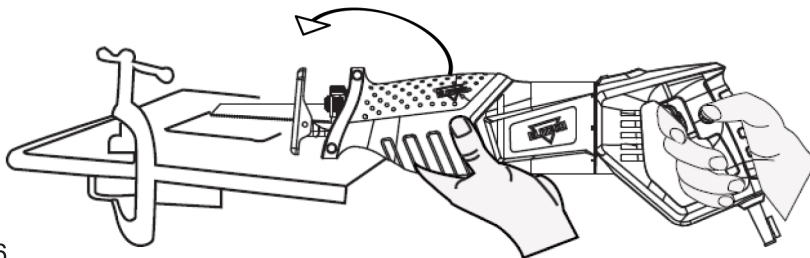


Рис. 6

ВНИМАНИЕ! Используйте только острые и исправные пильные полотна.

Равномерное давление подачи уменьшает опасность несчастных случаев и увеличивает ресурс инструмента и пильного полотна.

Пользуйтесь индивидуальными средствами защиты (очками, маской для защиты органов дыхания, защитными наушниками).

ВНИМАНИЕ! При распиловке материалов, пыль которых опасна для здоровья, следует использовать строительный пылесос, респиратор и одноразовую одежду.

8. ТЕХНИЧЕСКОЕ ОБСЛУЖИВАНИЕ

Внимание! Перед техническим обслуживанием проверяйте, что аккумуляторная батарея отключена от инструмента.

- Каждый раз по окончании работы рекомендуется очищать корпус инструмента и вентиляционные отверстия от грязи и пыли мягкой тканью или салфеткой. Устойчивые загрязнения рекомендуется устранять при помощи мягкой ткани, смоченной в мыльной воде. Недопустимо использовать для устранения загрязнений растворители: бензин, спирт и т.п. Применение растворителей может привести к повреждению корпуса инструмента.

- Для обеспечения безопасности и надежности инструмента, ремонт или регулировку необходимо производить в специализированных сервисных центрах. Адреса сервисных центров Elitech указаны на обратной стороне гарантийного талона.

9. ВОЗМОЖНЫЕ НЕИСПРАВНОСТИ И МЕТОДЫ ИХ УСТРАНЕНИЯ

Таблица 3

Неисправность	Возможная причина	Действия по устранению
Вибрация при работе	Пильное полотно установлено неправильно	Проверьте правильную установку пильного полотна
Низкая производительность	Пильное полотно затупилось	Замените пильное полотно
Электродвигатель перегружается (срабатывает защита, двигатель останавливается)	1. Пильное полотно зажимает в материале 2. Слишком большое давление на пильное полотно	1. Зафиксируйте обрабатываемый материал. 2. Ослабьте давление на пилу
Электродвигатель не запускается	1. Неисправный выключатель 2. Аккумулятор разрядился	1. Обратитесь в сервисный центр Elitech 2. Зарядите аккумулятор

10. ТРАНСПОРТИРОВКА И ХРАНЕНИЕ

Транспортировка

Электроинструмент в упаковке изготовителя можно транспортировать всеми видами крытого транспорта при температуре воздуха от минус 50 до плюс 50 °С и относительной влажности до 80% (при температуре плюс 25°С) в соответствии с правилами перевозки грузов, действующих на данном виде транспорта.

Хранение

Электроинструмент должен храниться в упаковке изготовителя в отапливаемом вентилируемом помещении при температуре от плюс 5 до плюс 40°С и относительной влажности до 80% (при температуре плюс 25°С).

11. УТИЛИЗАЦИЯ

Не выбрасывайте электроинструмент и его компоненты вместе с бытовым мусором. Утилизируйте электроинструмент согласно действующим правилам по утилизации промышленных отходов.