

По вопросам продаж и поддержки обращайтесь:  
Астана +7(7172)727-132; Волгоград (844)278-03-48; Воронеж (473)204-51-73; Екатеринбург (343)384-55-89;  
Казань (843)206-01-48; Краснодар (861)203-40-90; Красноярск (391)204-63-61; Москва (495)268-04-70;  
Нижний Новгород (831)429-08-12; Новосибирск (383)227-86-73; Ростов-на-Дону (863)308-18-15;  
Самара (846)206-03-16; Санкт-Петербург (812)309-46-40; Саратов (845)249-38-78; Уфа (347)229-48-12  
Единый адрес: [rsn@nt-rt.ru](mailto:rsn@nt-rt.ru)



# Руководство по эксплуатации

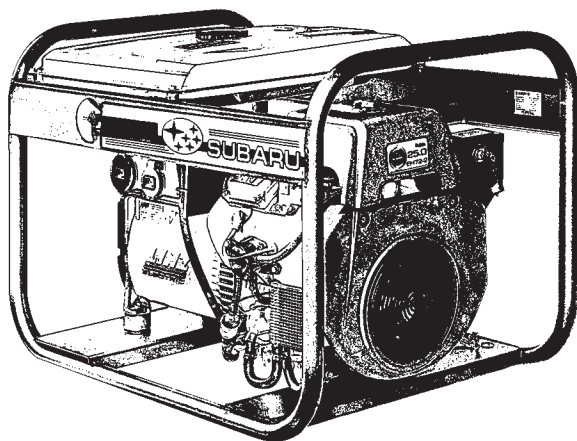
## БЕНЗИНОВЫЕ ЭЛЕКТРОАГРЕГАТЫ

***EB 12.0/230 SLE***

***EB 13.5/400 SLE***

***EB 14.0/230 SLE***

***EB 15.0/400 SLE***



**ВНИМАНИЕ!**

**ЭЛЕКТРОАГРЕГАТ  
ПОСТАВЛЯЕТСЯ БЕЗ АКБ!**

 **ENERGO**

# 1. ВВЕДЕНИЕ

---

## **ДАННОЕ РУКОВОДСТВО ДЕЙСТВИТЕЛЬНО ДЛЯ БЕНЗИНОВЫХ ЭЛЕКТРОАГРЕГАТОВ EB13,5/400-SLE, EB 15,0/400-SLE EB12,0/230-SLE, EB 14,0/230-SLE**

1.1 Конструкция установок, используемые в них материалы и технология изготовления обеспечивают их высокие технические и эксплуатационные характеристики. Однако, только хорошее знание органов управления, грамотное и своевременное техобслуживание, соблюдение правил безопасности могут гарантировать длительную, надежную и безопасную работу электроагрегатов.

1.2 Внимательно изучите руководство и строго следуйте его рекомендациям. Не допускайте к работе с электроагрегатами лиц не знакомых с правилами обращения с подобными установками и детей.

### **В СЛУЧАЕ ЗАТРУДНЕНИЙ В ЭКСПЛУАТАЦИИ ОБРАЩАЙТЕСЬ К МНПО «ЭНЕРГОСПЕЦТЕХНИКА».**

1.3 Информация, содержащаяся в данном издании, основана на данных, доступных на момент публикации. В дальнейшем в конструкцию установок могут вноситься изменения без предварительного уведомления.

1.4 В случае смены владельца, вместе с электроагрегатом должно передаваться и данное Руководство.

### **НАЗНАЧЕНИЕ**

2.1. Электроагрегаты бензиновые EB13,5/400-SLE и EB15,0/400-SLE предназначены для использования в качестве автономного трехфазного источника электроэнергии переменного тока напряжением 400 В частотой 50 Гц. Электроагрегаты бензиновые EB12,0/400-SLE и EB14,0/400-SLE предназначены для использования в качестве автономного однофазного источника электроэнергии переменного тока напряжением 230 В частотой 50 Гц.

Основные технические характеристики электроагрегатов представлены в Таблице 1.

2.2. Электроагрегат предназначен для работы в следующих условиях:

- температура окружающего воздуха от минус 40°C до плюс 50°C;
- относительная влажность воздуха до 98% при температуре 298 К (+ 25°C).
- высота над уровнем моря – до 3000м;
- запылённость воздуха – до 0,5 г/м.куб.

Номинальная мощность электроагрегатов обеспечивается при температуре окружающего воздуха до 40°C, высоте над уровнем моря до 1000 м, относительной влажности воздуха до 98% при температуре 25 °C

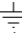
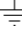
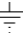
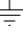
2.3. При эксплуатации электроагрегатов в условиях высоты над уровнем моря более 1000 м снижение мощности составляет 4% на каждые дополнительные 500 м высоты. В случае повышения температуры более 40°C снижение мощности составляет 4% на каждые дополнительные 5°C

2.4. Климатическое исполнение электроагрегатов – УХЛ2 по ГОСТ 15150.

## 2. ТЕХНИЧЕСКИЕ ХАРАКТЕРИСТИКИ

Основные технические характеристики электроагрегатов приведены в таблице 1.

Таблица 1.

Наименование параметра	EB12,0/230-SLE (EB14,0/230-SLE)	EB13,5/400-SLE (EB15,0/400-SLE)
Номинальная мощность, кВА	12,0 (12,8)	13,5 (14)
Род тока	Однофазный переменный	Трехфазный, переменный,
Номинальное напряжение, В	230	400
Номинальная частота, Гц	50	
Номинальный коэффициент мощности	1	0,8
Двигатель	ЕН65 (ЕН72) – двухцилиндровый, карбюраторный, 4-х тактный, воздушного охлаждения	
Мощность двигателя, л.с.	22 (25)	
Способ запуска двигателя	электростартерный	
Топливо	бензин с октановым числом не ниже 87	
Емкость топливного бака, л	26	
Емкость масляной системы, л	1,55	
Частота вращения, об/мин	3000	
Расход топлива, л/ч	4,9 (5,0)	
Генератор	Е1С11М Синхронный с конденсаторной системой возбуждения и регулирования напряжения	Е1S11М Синхронный с компаундной системой возбуждения и регулирования напряжения
Степень защиты генератора	IP21	
Тип розеток отбора мощности	PKF 616 32А 2Р N+  - 1 шт. PKF 604 16А 2Р+N+  - 1 шт.	PKF 609 16А 3Р N+  - 1 шт. PKF 604 16А 2Р+N+  - 1 шт.
Степень автоматизации по ГОСТ 21671	1	
Уровень шума, дБ(А)	74	
Масса, кг	130	130 (135)
Габаритные размеры, мм:	900x645x615	

## 3. КОМПЛЕКТНОСТЬ

В комплект поставки электроагрегата входят: данное «Руководство по эксплуатации электроагрегата», а также «Инструкция по эксплуатации двигателя ЕН72D/ЕН63D/ЕН64D/ЕН65D», «Руководство по установке, эксплуатации и обслуживанию генератора» являющимися неотъемлемой частью данного «Руководства».

### ВНИМАНИЕ! ЭЛЕКТРОАГРЕГАТ ПОСТАВЛЯЕТСЯ БЕЗ АКБ!

По желанию заказчика агрегат может быть укомплектован:

- металлорукавом для отвода выхлопных газов;
- переходником для металлорукава;
- комплектом заземления;
- комплектом колес.

## 4. СОСТАВ И КОМПОНОВКА ЭЛЕКТРОАГРЕГАТОВ

Электроагрегат представляет собой комплексную установку, являющуюся автономным источником электрической энергии и состоящую из следующих основных частей: первичного двигателя, электрогенератора, регулирующей и контролирующей аппаратуры, вспомогательных элементов.

Общий вид электроагрегатов предоставлен на рис. 1. Электроагрегаты имеют единое конструктивное решение.

Двигатель и одноопорный (т. е. имеющий только один подшипник в задней крышке), генератор представляют собой единый блок, установленный на раму через

виброизоляторы. Крутящий момент от двигателя к генератору передается через коническое сопряжение коленвала двигателя и ротора генератора. В результате ротор генератора и коленвал двигателя образуют единый трехопорный вал.

Топливный бак закреплен в верхней части рамы через резиновые шайбы.

Рама, представляющая собой каркас из гнутых труб, служит для размещения узлов электроагрегата и его защиты от механических повреждений и перемещения. На раме размещена шпилька заземления (рис. 1, поз. 11).

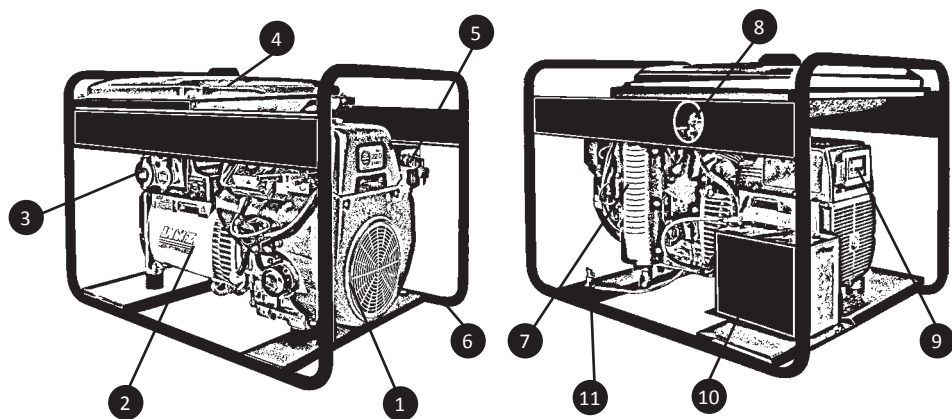


Рисунок 1

Электроагрегаты бензиновые  
EB13,5/400-SLE (EB12,0/230-SLE)/EB15,0/400-SLE (EB14,0/230-SLE)

- 1 – двигатель; 2 – генератор; 3 – блок выводов генератора; 4 – топливный бак; 5 – замок зажигания;  
6 – рама; 7 – глушитель; 8 – топливный кран; 9 – автоматический выключатель;  
10 – аккумуляторная батарея; 11 – шпилька заземления.

### 5.1 ДВИГАТЕЛЬ

Двигатели ЕН65 и ЕН72 (конструктивные особенности двигателей приведены в прилагаемой «Инструкции по эксплуатации двигателя ЕН72Д/ЕН63Д/ЕН64Д/ЕН65Д», являющейся неотъемлемой частью данного руководства) – карбюраторные, двухцилиндровые, четырехтактные, воздушного охлаждения. Система зажигания – бесконтактная с двумя катушками зажигания. Система смазки – принудительная с масляным насосом и сменным масляным фильтром (рис. 2, поз. 3), датчиком давления масла и предупредительной сигнальной лампой (рис. 3, поз. 2). В случае уменьшения давления в масляной магистрали ниже допустимого уровня загорится сигнальная лампа «Низкое давление масла».

#### ▲ ВНИМАНИЕ!

**Эксплуатация двигателя при горящей лампе «Низкое давление масла» запрещена – немедленно остановите двигатель и примите меры к устранению неисправности! Проверяйте уровень масла перед каждым пуском двигателя!**

Масло в картер двигателя заливается через заливную горловину (рис 4, поз. 1), слив – через сливные пробки (рис. 2, поз. 4; рис. 4, поз. 5). Уровень масла проверяется щупом (рис. 4, поз. 2).

Двигатель оборудован центробежным всережимным регулятором частоты вращения, воздействующем на положение дроссельной заслонки. Положение воздушной заслонки устанавливается рычагом воздушной заслонки (рис. 5, поз. 3). Перед запуском двигателя рычаг привода воздушной заслонки необходимо перевести в положение «ЗАКРЫТО» (если двигатель холодный или запуск производится при низкой температуре окружающего воздуха). При запуске горячего двигателя или при высокой температуре окружающего воздуха воздушная заслонка открывается наполовину или оставляется полностью открытой.

#### ▲ ВНИМАНИЕ!

**Отличительной особенностью работы двигателя в составе электроагрегата является необходимость сохранения постоянной частоты вращения при различных нагрузках!**

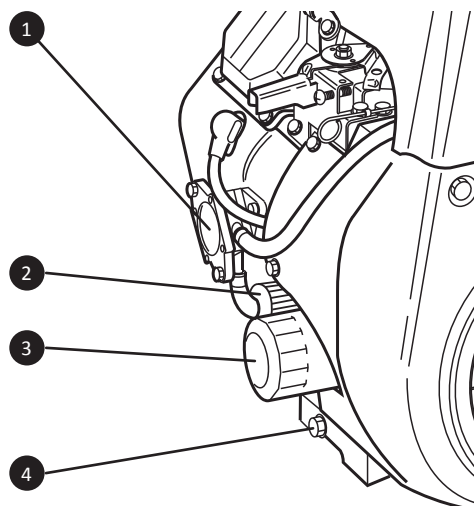


Рисунок 2

Правая сторона двигателя

- 1 – топливный насос;
- 2 – топливный фильтр;
- 3 – масляный фильтр;
- 4 – винтовая пробка отверстия для слива масла

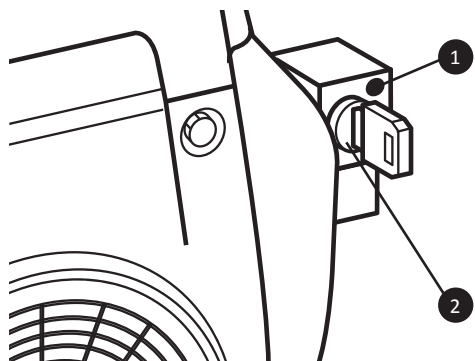


Рисунок 3

Замок зажигания

- 1 – сигнальная лампа «низкое давление масла»;
- 2 – ключ зажигания

## 5. УСТРОЙСТВО И РАБОТА СОСТАВНЫХ ЧАСТЕЙ

Поэтому, положение рычага регулирования частоты вращения первичных двигателей электроагрегатов устанавливается и фиксируется на заводе-изготовителе. Частота вращения (3000 об./мин) может корректироваться регулировочным винтом (рис. 5, поз. 2). Регулировочный винт и стопор рычага регулирования частоты вращения опломбированы.

В период гарантийного срока запрещается изменять положение рычага. Нарушение пломбы влечет снятие гарантийных обязательств.

Питание двигателя осуществляется от топливного бака, в верхней части которого имеется заливная горловина с крышкой и указатель уровня топлива. Бензопровод, соединяющий топливный бак с топливным насосом двигателя (рис. 2, поз. 1), снабжен топливным фильтром (рис. 2, поз. 2). Очистка воздуха, поступающего в цилиндры двигателя осуществляется воздушным фильтром.

Глушитель (рис. 1, поз. 7) уменьшает шум отработавших газов при выходе их в атмосферу. Встроенный в глушитель искрогаситель исключает выброс искр. Глушитель имеет защитное ограждение, предохраняющее обслуживающий персонал от возможных ожогов.

Двигатель запускается электростартером (рис. 4, поз. 3), питаемый аккумуляторной батареей (рис. 1, поз. 10). Включение зажигания, включение стартера и останов двигателя производится с помощью замка зажигания (рис. 3) аналогично таким же операциям для автомобильных двигателей. Во время работы двигателя аккумуляторная батарея подзарядается от зарядного устройства двигателя.

Двигатель имеет принудительную воздушную систему охлаждения, в которую входят совмещенный с маховиком воздушный вентилятор и направляющий кожух. Во время работы двигателя воздух, засасываемый вентилятором через входные отверстия кожуха, подается к цилиндрам и головкам цилиндров, обеспечивая теплосъем с нагретых поверхностей.

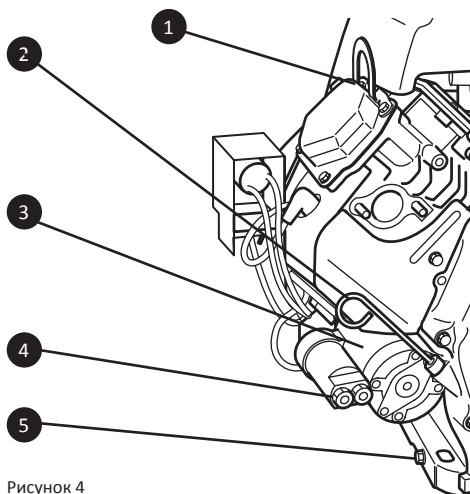


Рисунок 4

Левая сторона двигателя

- 1 – пробка маслозаливной горловины;
- 2 – щуп для проверки уровня масла;
- 3 – электрический стартер;
- 4 – клемма втягивающего реле стартера;
- 5 – винтовая пробка отверстия для слива масла

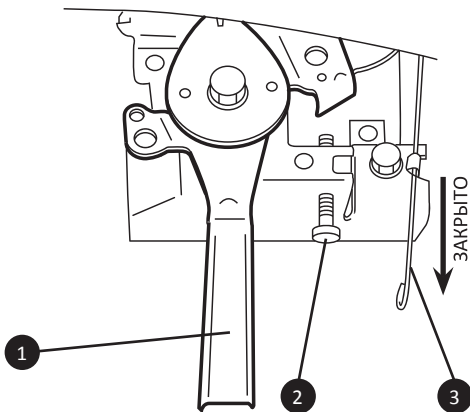


Рисунок 5

Органы управления двигателем

- 1 – рычаг изменения оборотов (зафиксирован в положении соответствующем частоте вращения 3000 об/мин);
- 2 – винт регулирования частоты;
- 3 – рычаг управления воздушной заслонкой карбюратора

## 5. УСТРОЙСТВО И РАБОТА СОСТАВНЫХ ЧАСТЕЙ

### 5.2 ГЕНЕРАТОР

В зависимости от исполнения в состав электроагрегатов включаются одно- или трехфазные генераторы Linz (Италия). В состав электроагрегатов EB13,5/400-SLE и EB15,0/400-SLE включены трехфазные щеточные синхронные генераторы переменного тока напряжением 400 В частотой 50 Гц модели E1S11M с компаундной системой возбуждения и регулирования напряжения. Электроагрегаты EB12,0/230-SLE EB14,0/230-SLE оснащены однофазными безщеточными синхронными генераторами переменного тока напряжением 230 В частотой 50 Гц модели E1C11M с конденсаторной системой возбуждения и регулирования напряжения.

Степень защиты генераторов - IP 21

Генераторы одноопорные, имеющие один подшипник в задней крышке корпуса. Сочленение ротора генератора обеспечивается конусным соединением, для чего хвостовик коленвала выполнен в форме конуса, а по оси ротора имеется соответствующее отверстие. Образовавшаяся конструкция фиксируется осевой шпилькой. Корпус генератора фланцевым соединением крепится к двигателю.

Для охлаждения обмоток генератора на его валу, со стороны привода, установлен вентилятор. Задняя часть генератора закрыта защитной крышкой. Крышка выполнена в виде решетки, через которую поступает охлаждающий воздух. Выброс воздуха осуществляется через соответствующие отверстия в передней (фланцевой) части корпуса генератора.

Блок выводов генератора установлен на генератор и представляет собой пластмассовый бокс с установленными в нем элементами электро монтажа и розетками для отбора мощности, автоматическим выключателем и индикатором напряжения.

На боковой панели блока выводов электроагрегатов EB13,5/400-SLE и EB15,0/400-SLE (рис. 7) размещены трехфазная розетка (16 А), однофазная розетка (16 А), тепловой расцепитель однофазной розетки.

На торцевой панели блока выводов электро-

агрегатов EB13,5/400-SLE и EB15,0/400-SLE (рис. 8) размещены: автоматические выключатели (3 шт.), индикатор величины напряжения.

На боковой панели блока выводов электроагрегатов EB12,0/230-SLE и EB14,0/230-SLE (рис. 7) размещены однофазная розетка (32 А); однофазная розетка (16А); тепловой расцепитель однофазной розетки.

На торцевой панели блока выводов электроагрегатов EB12,0/230-SLE и EB14,0/230-SLE (рис. 8) размещены: автоматические выключатели (2 шт.), индикатор величины напряжения.

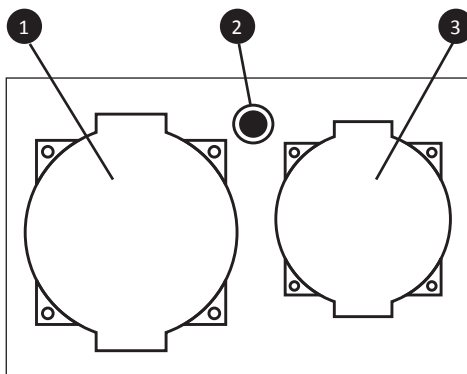


Рисунок 7

Боковая панель блока выводов генератора ES11MB

- 1 – розетка трехфазная 16А (однофазная 32А);
- 2 – тепловой расцепитель;
- 3 – розетка однофазная 16А

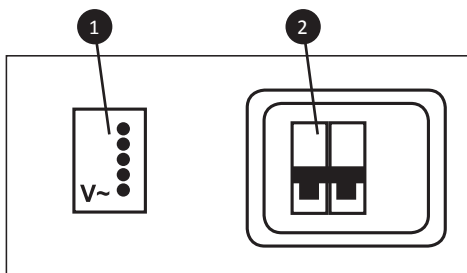


Рисунок 8

Торцевая панель блока выводов генератора

- 1 – индикатор напряжения;
- 2 – автоматические выключатели

## 6. ЗАПАСНЫЕ ЧАСТИ, ИНСТРУМЕНТ И ПРИНАДЛЕЖНОСТИ

---

В комплект ЗИП-О электроагрегата входят:

- ключ свечной – 1 шт;

## 7. МАРКИРОВКА И ПЛОМБИРОВАНИЕ

---

Электроагрегат имеет табличку с указанием:

- товарного знака предприятия-изготовителя;
- типа электроагрегата;
- мощности электроагрегата;
- номинального напряжения;
- номинальной частоты;
- заводского номера.

В соответствии со схемой электрической принципиальной на элементы, к которым присоединены провода, и на сами провода наносится маркировка.

## 8. ТРАНСПОРТИРОВАНИЕ

---

### ТАРА И УПАКОВКА.

Перед транспортированием электроагрегата необходимо выполнить следующее:

- проверить комплектность документации;
- закрепить части электроагрегата, которые могут смещаться от сотрясения при транспортировании
- защитить легкоповреждаемые части;
- закрыть все входные и выходные отверстия трубопроводов;

Электроагрегат допускает в нерабочем состоянии транспортирование всеми видами транспорта. Транспортирование должно осуществляться в соответствии с правилами перевозки грузов и техническими требованиями погрузки и крепления грузов, действующими на данном виде транспорта. Электроагрегат может транспортироваться при температуре окружающего воздуха от минус 50°C до плюс 50°C и относительной влажности воздуха до 98%. Подъем электроагрегата осуществляется за верхние трубы рамы.

## 9. ТЕХНИКА БЕЗОПАСНОЙ ЭКСПЛУАТАЦИИ

---

- внимательно изучите настоящее Руководство;
- перед началом эксплуатации тщательно осмотрите электроагрегат, убедитесь в надежности крепления топливного бака, глушителя, карбюратора, топливного крана, воздушного фильтра, свечи зажигания, деталей генератора и целостности электроразъемов;
- проверьте, не повреждена ли изоляция высоковольтного провода;
- проверьте внешнюю герметичность трубопроводов и соединений топливной системы;
- во время запуска и работы двигателя не прикасайтесь к высоковольтному проводу, угольнику и свече зажигания, а также к деталям глушителя;
- запуск электроагрегата производите без подключенной нагрузки, мощность предполагаемой нагрузки не должна превышать паспортной номинальной мощности.



## 9. ТЕХНИКА БЕЗОПАСНОЙ ЭКСПЛУАТАЦИИ

---

### **В ПРОЦЕССЕ ЭКСПЛУАТАЦИИ, ТЕХНИЧЕСКОГО ОБСЛУЖИВАНИЯ И РЕМОНТА:**

- категорически запрещена мойка генератора;
- постоянно следите за чистотой ребер блока цилиндра двигателя и его головки;
- в работе применяйте только исправный инструмент и по его прямому назначению;
- не допускайте попадания воспламеняющихся веществ, ГСМ на детали глушителя, головки цилиндра. Немедленно удаляйте следы пролитых ГСМ на детали электроагрегата;
- не охлаждайте двигатель водой;
- не допускайте ударов и других механических воздействий
- при всех регулировках, проверках и других работах (кроме регулировки карбюратора), а также при мойке (чистке) двигателя – двигатель должен быть выключен; аккумуляторная батарея отключена.
- эксплуатация должна производиться только с установленными защитными кожухами и экранами, предусмотренными конструкцией электроагрегата;
- не оставляйте работающий электроагрегат без присмотра;
- не эксплуатируйте электроагрегат без крышки заливной горловины топливного бака;
- во избежание пожара обеспечьте достаточную вентиляцию и разместите работающий агрегат на расстоянии не менее чем 1 м от другого оборудования и вдали от легковоспламеняющихся предметов и жидкостей (бензин, спички и т.д.);
- работа электроагрегата в помещении допускается только после доработки электроагрегата и помещения специализированными организациями, уполномоченными МНПО «Энергоспецтехника»;
- не допускайте к агрегату детей и домашних животных, так как это может привести к ожогам от горячих и ранений от вращающихся частей двигателя;
- разберитесь, как быстро остановить двигатель в случае опасности и не допускайте к агрегату не проинструктированных людей;

### **ВО ИЗБЕЖАНИЕ ВОСПЛАМЕНЕНИЯ И ВЗРЫВА ПАРОВ БЕНЗИНА:**

- дозаправку топливом производите только при остановленном двигателе, не допускайте пролива топлива. Заправку производите после остывания наиболее горячих узлов двигателя.
- не переливайте топливо в бак выше горловины;
- удостоверьтесь, что крышка топливного бака плотно закрыта. Если допущено проливание топлива – насухо вытрите ветошью бензин и дайте пятну высохнуть, прежде чем запускать двигатель;
- не курите, не допускайте открытого огня или искрения возле заправленного топливного бака;
- выхлопные газы содержат двуокись углерода, опасную для здоровья. Поэтому избегайте вдыхания выхлопных газов и не размещайте агрегат в непроветриваемом закрытом пространстве; запрещается работать в закрытых, непроветриваемых помещениях (парниках, теплицах, сараях);
- размещайте агрегат на ровной твердой поверхности. Не наклоняйте его более чем на 20 градусов во избежание течи топлива и масла;
- не ставьте ничего на агрегат;
- не вынимайте из глушителя элемент искрогасителя;
- глушитель двигателя во время работы нагревается и некоторое время остается горячим после останова двигателя. Поэтому перед обслуживанием и заправкой топливом дайте двигателю остыть;
- не накрывайте чем-либо электроагрегат во время его работы или сразу после остановки, подождите до тех пор, пока остынет двигатель;
- при работе с электроагрегатом должно быть обеспечено наличие средств пожаротушения

## 9. ТЕХНИКА БЕЗОПАСНОЙ ЭКСПЛУАТАЦИИ

---

из числа установленных ГОСТ 12.4.009-83.10.3.15.

- в случае воспламенения топлива остановите двигатель, перекрыв подачу топлива. Тушение пламени производите углекислотными огнетушителями или накройте очаг пламени войлоком, брезентом и т.п. При отсутствии указанных средств засыпайте огонь песком или землей. запрещается заливать горящее топливо водой.
- категорически запрещается самостоятельно изменять конструкцию топливной системы: устанавливать любые дополнительные топливные баки, топливные фильтры, шланги, краники, электромагнитные запоры, насосы и т.п.;
- переделывать двигатель для работы на газообразном топливе.

### ОСНОВНЫЕ ПРАВИЛА ЭЛЕКТРОБЕЗОПАСНОСТИ

- эксплуатация электроагрегата должна производиться в строгом соответствии с требованиями «Правил техники электробезопасности при эксплуатации электроустановок».
- обслуживающий персонал должен иметь квалификационную группу согласно «Правилам технической эксплуатации электроустановок потребителей».
- лиц, обслуживающих электроагрегат, необходимо периодически инструктировать о правилах безопасности эксплуатации электроагрегата.
- электроагрегат является источником электроэнергии с высоким напряжением. Это напряжение является опасным для жизни в случае соприкосновения человека с токоведущими частями. **Во избежание поражения электрическим током при эксплуатации электроагрегата следует строго выполнять следующие указания:**
  - при подключении к выводным штепсельным розеткам нагрузочных вилок во время работы электроагрегата предварительно убедитесь в том, что выключатель нагрузки находится в положении «ОТКЛЮЧЕНО»;
  - не касайтесь токоведущих частей при работе электроагрегата;
  - не допускайте работы электроагрегата при замыкании на корпус, некачественном заземлении, ослаблении крепления и других неисправностях.
  - электроагрегат во время работы должен быть заземлен. Заземление должно соответствовать правилам устройства электроустановок.

### ПРИ ЭКСПЛУАТАЦИИ АГРЕГАТА ЗАПРЕЩАЕТСЯ:

- работа с открытой крышкой блока управления и снятым кожухом генератора;
- работа с неисправной изоляцией электрической части;
- работа с неисправным выключателем;
- работа при появлении дыма или запаха горячей изоляции;
- работа с поврежденной кабельной вилкой или кабелем подключаемой нагрузки.

### **▲ ВНИМАНИЕ!**

Данная инструкция по выполнению мер безопасности при эксплуатации электроагрегата важна сама по себе, но тем не менее она не может учесть всех возможных случаев, которые могут возникнуть в реальных условиях. В таких случаях следует руководствоваться здравым смыслом, вниманием и аккуратностью, которые, естественно, являются не принадлежностью электроагрегата, но оператора его эксплуатирующего.

## 10. ПОРЯДОК УСТАНОВКИ

---

Электроагрегат следует устанавливать на горизонтальной твердой площадке, которая должна обеспечивать:

- удобство обслуживания со всех сторон, предусмотрев проходы шириной не менее 1 м;
- удобство для снабжения топливом;
- хорошие условия для охлаждения и отвода выхлопных газов.

### **▲ ВНИМАНИЕ!**

**Работа электроагрегата в помещении допускается только после доработки агрегата и помещения специализированными организациями, уполномоченными ЗАО МНПО «Энергоспецтехника».**

## 11. ПОДГОТОВКА К РАБОТЕ

---

### 11.1 ОБЩИЕ УКАЗАНИЯ.

Перед каждым электроагрегат должен быть проверен и подготовлен к работе. Подготовку электроагрегата к работе производить в следующем порядке:

- произвести внешний осмотр электроагрегата, проверить состояние двигателя, генератора, блока выводов генератора, электромонтажа, кабельной сети, надежность крепления составных частей;
- проверить наличие топлива и масла и, при необходимости, произвести заправку их до нормы;
- установить заземляющее устройство и соединить его проводником со шпилькой заземления на раме электроагрегата;
- автоматический выключатель на блоке выводов генератора установить в положение «ОТКЛ».
- подключить нагрузку к электроагрегату (при этом выключатели потребителей должны быть в положении «отключено»);
- подключить аккумуляторную батарею.

**Порядок подготовки к работе бензинового двигателя указан в прилагаемой «Инструкции по эксплуатации двигателя ЕН72D/ЕН63D/ЕН64D/ЕН65D»**

### 11.2 ЗАПРАВКА ТОПЛИВОМ И МАСЛОМ.

Нормальная работа электроагрегата во многом зависит от правильного выполнения требований по заправке систем двигателя. При заправке двигателя необходимо применять качественные, отстоявшиеся топливо и масло. Марки топлива и масла указаны в «Инструкции по эксплуатации» двигателя. Уровень топлива контролируется указателем на верхней крышке топливного бака, а уровень масла – щупом. Сезонные смены сортов масла должны производиться своевременно.

Заправочные емкости:

- бак топливный – 26 л;
- система смазки двигателя – 1,55 л.

Заправку топливом и маслом двигателя производить с помощью воронки.

Для смены масла при техническом обслуживании необходимо:

- вывернуть пробку слива масла на картере двигателя (рис. 2, поз. 4);
- после слива масла пробку вернуть;
- заправить двигатель маслом до верхней метки на щупе.

**Порядок заправки топливом и маслом указан в прилагаемой «Инструкции по эксплуатации двигателя ЕН72D/ЕН63D/ЕН64D/ЕН65D»**

---

## **▲ ВНИМАНИЕ!**

**НАЛИЧИЕ ПРЕДУПРЕДИТЕЛЬНОЙ СИГНАЛЬНОЙ ЛАМПЫ «НИЗКОЕ ДАВЛЕНИЕ МАСЛА» НЕ ОСВОБОЖДАЕТ ПОЛЬЗОВАТЕЛЯ ОТ ПРОВЕРКИ УРОВНЯ МАСЛА ПЕРЕД КАЖДЫМ ПУСКОМ ДВИГАТЕЛЯ!**

## **▲ ВНИМАНИЕ!**

**ВЫХОД ДВИГАТЕЛЯ ИЗ СТРОЯ ИЗ-ЗА ПОЛОМОК, СВЯЗАННЫХ С ОТСУТСТВИЕМ ИЛИ НЕДОСТАТОЧНЫМ КОЛИЧЕСТВОМ МАСЛА, ИСПОЛЬЗОВАНИЕМ МАСЛА НЕНАДЛЕЖАЩЕГО КАЧЕСТВА – НЕ ЯВЛЯЕТСЯ ГАРАНТИЙНЫМ СЛУЧАЕМ!**

### **13.3 ПУСК ЭЛЕКТРОАГРЕГАТА.**

Система управления электроагрегата предусматривает его автономную работу на нагрузку. Автоматический выключатель на блоке выводов генератора установить в положение «ОТКЛ.» (рис. 8). Подключить кабель нагрузки к электроагрегату (выключатели потребителей должны быть в положении «ОТКЛ.»).

Открыть топливный кран (рис. 1, поз. 8). Рычаг привода воздушной заслонки (рис. 5, поз. 3) перевести в положение «ЗАКРЫТО» (если двигатель холодный или запуск производится при низкой температуре окружающего воздуха). При запуске горячего двигателя или при высокой температуре окружающего воздуха воздушная заслонка открывается наполовину или оставляется полностью открытой.

Ключ замка зажигания (Рис. 3) перевести в положение «ПУСК» (START»). После того, как двигатель начнет работать, ключ перевести в положение «РАБОТА» (RUN»). Время работы стартера не должно превышать 5 сек. Повторное включение стартера производить через 10 сек. После пуска и прогрева двигателя рычаг привода воздушной заслонки установить в положение «ОТКРЫТО».

Автоматический выключатель на блоке выводов генератора установить в положение «ВКЛ». Величину напряжения генератора контролировать по индикатору напряжения на блоке выводов генератора.

### **11.4 ПОДКЛЮЧЕНИЕ ПОТРЕБИТЕЛЕЙ.**

Электроагрегат не может быть подключен к другим электроагрегатам или промышленной сети. При использовании агрегата в качестве резервного источника электроэнергии подключение необходимо выполнять через переключатель с разрывом до включения. Подключение должно производиться квалифицированным специалистом.

Неправильное подключение агрегата к местной электросети может привести к подаче напряжения от агрегата в линию электропередач или подаче напряжения от местной сети на электроагрегат. В первом случае создается угроза для здоровья и жизни работников электросети или других людей, которые могут прикасаться к этим линиям. Во втором случае создается угроза пожара или повреждения электроагрегата. Электроагрегат поставляется с изолированной от корпуса (земли) нейтралью.

## **▲ ВНИМАНИЕ!**

**ПЕРЕД ПОДКЛЮЧЕНИЕМ КАБЕЛЯ И ПОТРЕБИТЕЛЕЙ К ЭЛЕКТРОАГРЕГАТУ:**

- убедитесь в исправности потребителей и целостности изоляции кабеля;
- убедитесь в достаточности мощности агрегата для питания всех одновременно подключенных потребителей, рассчитав общую потребляемую мощность работающих одно-

---

ременно потребителей с учетом пусковых токов электродвигателей (для запуска асинхронных двигателей холодильников, компрессоров, насосов и др.) обычно требуется мощность минимум в 2-3 раза больше номинальной мощности);

- запуск агрегата производите с отключенными потребителями и включайте нагрузку последовательно, начиная с потребителя наибольшей мощности;
- при подключении потребителей к трехфазному агрегату, нагрузка должна быть равномерно и симметрично распределена по фазам;
- не допускайте превышения максимальной мощности агрегата; электроагрегат не должен работать с превышением номинальной нагрузочной способности на 10% более 5 мин.
- перегрузка и другие нарушения ведут к выходу из строя агрегата. Выход из строя элементов системы возбуждения и регулирования напряжения генератора вследствие перегрузки не являются гарантийным случаем.
- не допускайте перегрузки ни одной из розеток. Если автоматический выключатель (предохранитель) размыкает выходную цепь генератора, нужно уменьшить нагрузку и подождать несколько минут, прежде чем возвращать автоматический выключатель в исходное положение.
- запрещается подключать сварочные трансформаторы любой мощности.

## **11.5 ПОРЯДОК НАБЛЮДЕНИЯ ЗА ЭЛЕКТРОАГРЕГАТОМ В ПРОЦЕССЕ РАБОТЫ.**

В процессе работы обслуживающий персонал обязан:

- следить, чтобы не было подтёков топлива и масла;
- немедленно остановить электроагрегат при появлении ненормальных шумов и стука.

## **11.6 ОСТАНОВ ЭЛЕКТРОАГРЕГАТА**

Для остановки электроагрегата необходимо:

- выключатели потребителей установить в положение «ОТКЛ»;
- автоматический выключатель на блоке выводов генератора установить в положение «ОТКЛ»;
- охладить двигатель работой на холостом ходу в течение 2-5 минут;
- ключ замка зажигания двигателя перевести в положение «ОТКЛ» («OFF»);
- закрыть топливный кран.

## **12. ТЕХНИЧЕСКОЕ ОБСЛУЖИВАНИЕ ЭЛЕКТРОАГРЕГАТА**

---

Безотказная и надежная работа электроагрегата в период эксплуатации во многом зависит от надлежащего ухода за ним, заключающегося в периодическом внешнем осмотре, содержании его в чистоте, своевременной проверке работоспособности в соответствии с рекомендациями настоящего Руководства.

Специальной подготовки обслуживающего персонала не требуется, но необходим определенный практический навык при проверках работоспособности систем электроагрегата и их подрегулировке в соответствии рекомендациями настоящего Руководства.

Для поддержания электроагрегата в процессе в технически исправном состоянии и для prolongации его службы необходимо выполнять следующие виды его технического обслуживания:

- ежедневное техническое обслуживание (ТО)
- техническое обслуживание (ТО) в зависимости от наработки

Перед выполнением ТО необходимо провести внешний осмотр электроагрегата, удалить пыль, грязь, следы подтеков топлива или масла с его наружных поверхностей,

---

## 12.1 ЕЖЕДНЕВНОЕ ТО

Перед началом и окончанием работы необходимо:

- произвести внешний осмотр агрегата
- удалить грязь, пыль, масло с наружных поверхностей электроагрегата, особое внимание уделить чистоте ребер блока цилиндра и целостности заземления.

Проверить:

- состояние и надежность крепления деталей электроагрегата, его сборочных единиц (карбюратора, воздушного фильтра, свечи зажигания, топливного бака);
- состояние электропроводки (особое внимание обратить на состояние высоковольтного провода), состояние изолятора свечи;
- уровень масла в картере двигателя;
- уровень топлива в топливном баке;
- после запуска, в режиме прогрева, проверить герметичность соединений топливной системы, системы отвода отработанных газов.

## 12.2 ТЕХНИЧЕСКОЕ ОБСЛУЖИВАНИЕ (ТО) В ЗАВИСИМОСТИ ОТ НАРАБОТКИ

Периодичность и необходимые работы по техническому обслуживанию в зависимости от наработки представлены в «**Инструкции по эксплуатации двигателя ЕН72D/ЕН63D/ЕН64D/ЕН65D**».

## 12.3 ТЕХНИЧЕСКОЕ ОБСЛУЖИВАНИЕ ГЕНЕРАТОРОВ

Техническое обслуживание генераторов состоит в содержании их в чистом и сухом состоянии, защите вентиляционных отверстий от забивания их посторонними предметами.

Безщеточный однофазный генератор Е1С11М электроагрегата не требует обслуживания. Техническое обслуживание щеточного генератора Е1S11М совмещается с техническим обслуживанием двигателя и заключается в проверке чистоты контактных колец и износа щеток. Пыль и грязь удаляются мягкой тряпочкой, смоченной в бензине или спирте.

При значительном износе щеток их нужно заменить. При наличии серьезных дефектов щеточного узла обратиться в сервисный центр.

---

## 13. КОНСЕРВАЦИЯ И ХРАНЕНИЕ

Электроагрегат поставляется потребителю без консервации. Электроагрегат может храниться в сухих вентилируемых помещениях или под навесом на открытой площадке при колебаниях температуры окружающего воздуха от минус 50°С до плюс 50°С и относительной влажности воздуха до 98 %.

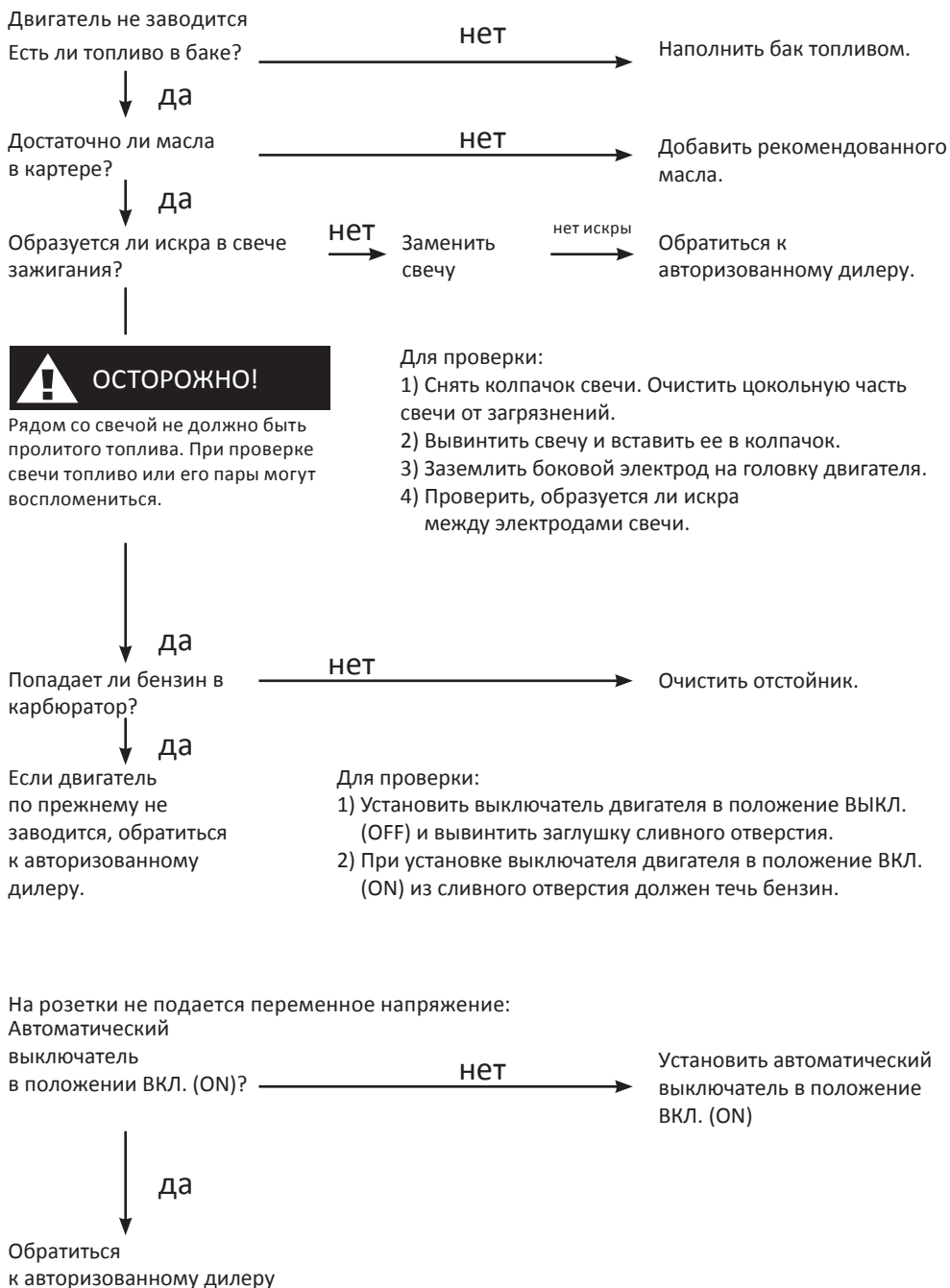
Помещение для хранения должно быть хорошо вентилируемым, защищённым от проникновения в него газов, паров кислот, аммиака и других веществ, способных вызвать коррозию.

Пол помещения, площадка под навесом должны иметь поверхность, стойкую к образованию крошки, песка, пыли и др., выдерживать нагрузку, создаваемую изделиями, устанавливаемыми на хранение, и средствами механизации складских работ, быть удобными для уборки.

Пол навеса должен иметь уклон от середины к краям от 1 до 2 градусов. При возвышении пола над поверхностью земли менее 0,2 м вокруг навеса должны быть устроены водоотводные канавы (кюветы).

Уборка хранилищ должна производиться так, чтобы исключались повреждения агрегата. Места хранения должны быть оснащены необходимым оборудованием (инвентарём, приспособлениями, инструментом и средствами пожаротушения). Операции по консервации двигателя приведены в прилагаемой «**Инструкции по эксплуатации двигателя ЕН72D/ЕН63D/ЕН64D/ЕН65D**». Максимальный срок хранения электроагрегата при указанных выше условиях не должен превышать одного года.

## 14. УСТРАНЕНИЕ НЕИСПРАВНОСТЕЙ



## 15. ПОРЯДОК ПРЕДОСТАВЛЕНИЯ ГАРАНТИИ

---

15.1. Изготовитель гарантирует исправную работу электроагрегата при соблюдении пользователем условий и правил хранения, транспортирования и пользования, указанных в настоящей инструкции и документации на комплектующие изделия. Срок гарантийного периода указывается в гарантийном талоне. Если в течение гарантийного периода в изделии появляется дефект по причине некачественного изготовления или применения некачественных конструкционных материалов, изготовитель гарантирует выполнение бесплатного гарантийного ремонта дефектного изделия (или его частей) в срок не более 20 дней.

15.2. Электроагрегат не подлежит бесплатному гарантийному ремонту в следующих случаях:

15.2.1. При повреждениях электроагрегата, возникающих в результате природных катаклизмов, неправильной или небрежной транспортировки, в процессе установки, монтажа и освоения, несоблюдении правил пользования, небрежном обращении, механическом или химическом воздействии, применении некачественных или несоответствующих указанным в сопроводительной документации эксплуатационных материалов.

15.2.2. При ухудшении технических характеристик двигателя или генератора, явившегося следствием их естественного износа, в том числе из-за применения некачественных или не соответствующих указанным в сопроводительной документации горюче-смазочных материалов, интенсивного использования, использования не по назначению, несвоевременного или некачественного обслуживания независимо от количества отработанных часов и срока службы электроагрегата.

15.2.3. При наличии признаков перегрузки и перегрева генератора или двигателя (изменение цвета изоляции, перегорание и /или короткое замыкание обмоток, пробой прокладки головки цилиндра двигателя, зависание клапанов и заклинивание поршня двигателя и др.).

15.2.4. При наличии следов ремонта электроагрегата не уполномоченными на это лицами, следов разборки или других, не предусмотренных документацией вмешательств в его конструкцию.

15.2.5. При нарушении заводских регулировок (пломб).

15.2.6. При повреждении или уничтожении маркировочных табличек, содержащих наименования и серийные номера изделий.

15.2.7. Настоящая гарантия не распространяется на расходные материалы: свечи, предохранители, аккумуляторные батареи, фильтрующие элементы.





---

По вопросам продаж и поддержки обращайтесь:  
Астана +7(7172)727-132; Волгоград (844)278-03-48; Воронеж (473)204-51-73; Екатеринбург (343)384-55-89;  
Казань (843)206-01-48; Краснодар (861)203-40-90; Красноярск (391)204-63-61; Москва (495)268-04-70;  
Нижний Новгород (831)429-08-12; Новосибирск (383)227-86-73; Ростов-на-Дону (863)308-18-15;  
Самара (846)206-03-16; Санкт-Петербург (812)309-46-40; Саратов (845)249-38-78; Уфа (347)229-48-12  
Единый адрес: [rsn@nt-rt.ru](mailto:rsn@nt-rt.ru)