



# Отвал на садовый трактор GSB 122

Руководство по эксплуатации

Редакция 2

22.09.2022



Москва  
2022

# **Отвал на садовый трактор GSB 122**

---

## **1. Общие указания**

Отвал на садовый трактор GSB 122 предназначен для очистки улиц, дорог, тротуаров и других участков от мусора, свежевыпавшего неуплотненного снега, песчаных заносов методом сгребания.

В связи с постоянной работой по совершенствованию изделия, направленной на повышение его надежности и улучшение условий эксплуатации, в конструкцию могут быть внесены незначительные изменения, не отраженные в настоящем руководстве.

## **2. Технические характеристики**

Таблица 1 – Технические характеристики

<b>Наименование параметра</b>	<b>Значение параметра</b>
Ширина захвата отвала, мм	1220
Угол поворота отвала относительно прямолинейного движения, град	26
Высота отвала, мм	380
Масса, кг	29

## **3. Требования техники безопасности**

- 3.1. Безопасность работы с отвалом обеспечивается при строгом соблюдении правил, изложенных в настоящем руководстве по эксплуатации и в руководстве по эксплуатации на соответствующий садовый трактор, в составе которого работает отвал.
- 3.2. Обрабатываемый участок должен быть очищен от больших камней и прочих предметов, которые могут повредить отвал при наезде на них.
- 3.3. При работе с отвалом запрещается находиться посторонним лицам спереди агрегата.
- 3.4. Регулярно следить за надежностью крепежных элементов.

#### 4. Устройство

Отвал состоит из лезвия 1 с ребрами 2 и 3, которое крепится к скобе поворотной 4. Скоба поворотная 4 крепится болтом к швеллеру 5 с возможностью поворота влево и вправо относительно швеллера на угол 26 градусов. Скоба поворотная 4 может фиксироваться в трех положениях с помощью лапки 6. Слон 7 и маятник 8 обеспечивает подъем отвала в транспортное положение с помощью рычага 9. Высота работы отвала регулируется подвижными пятками 10. Отвал крепится к ушам трактора с помощью монтажной плиты 11. Отвал оборудован предохранительным механизмом из трех пружин 12 и резиновой кромкой 13.

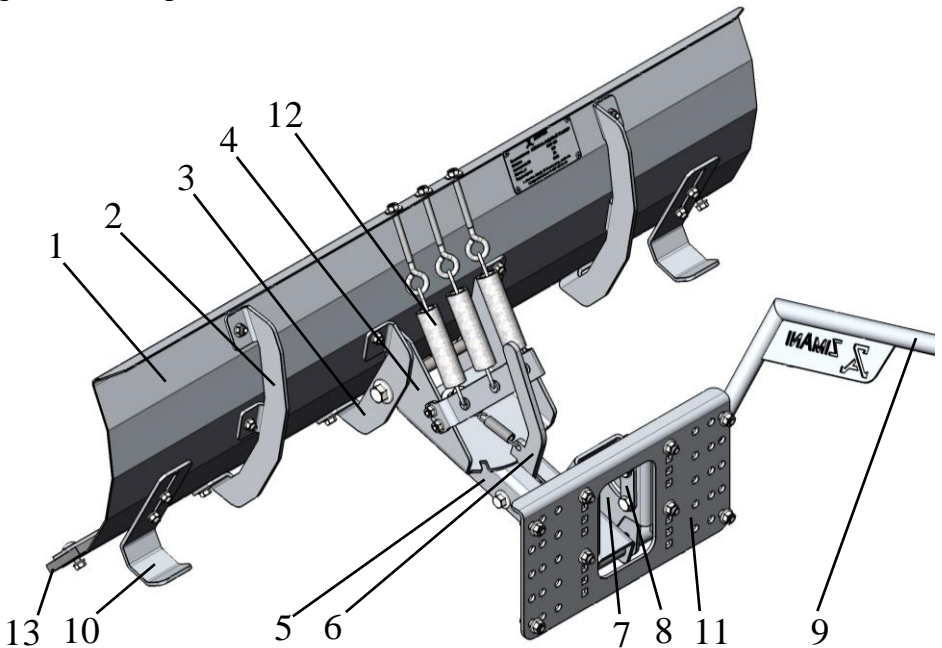


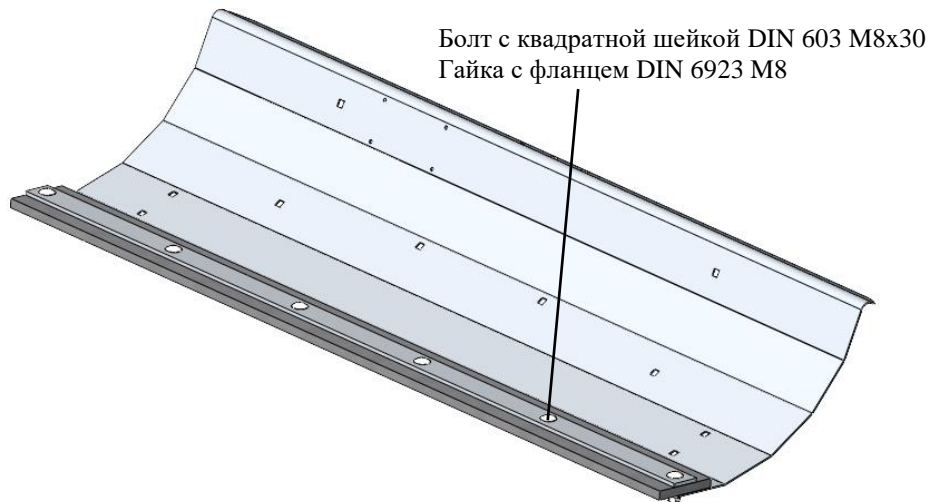
Рисунок 1 – Отвал на садовый трактор GSB 122

1 – лезвие; 2 – ребро большое; 3 – ребро малое; 4 – скоба поворотная; 5 – швеллер; 6 – лапка; 7 – слон; 8 – маятник; 9 – рычаг; 10 – пятка; 11 – плита монтажная; 12 – пружина; 13 – кромка резиновая.

## 5. Порядок сборки

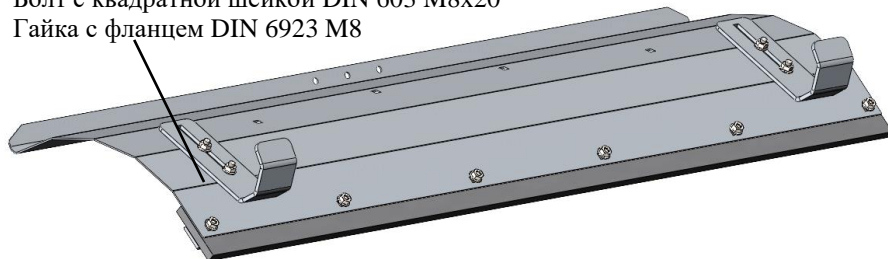
5.1. Перед сборкой проверить комплектность по таблице 2.

5.2. Прикрутить к лезвию резиновую кромку и нож.



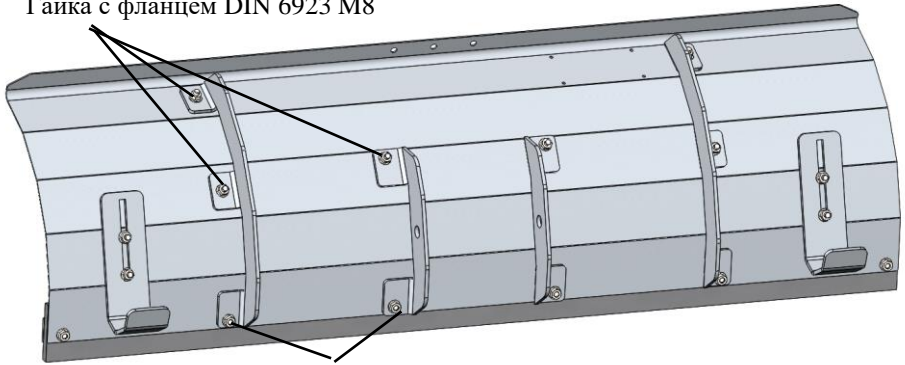
5.3. Прикрутить к лезвию пятки.

Болт с квадратной шейкой DIN 603 M8x20  
Гайка с фланцем DIN 6923 M8



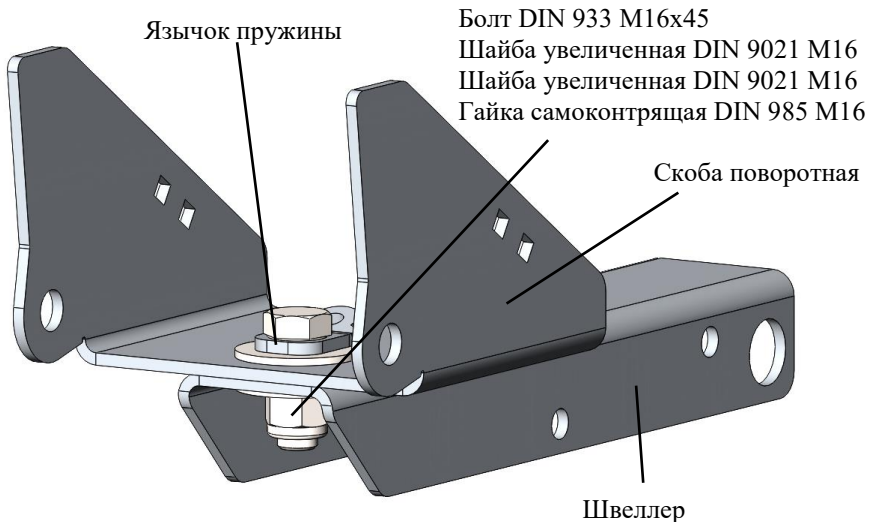
5.4. Прикрутить к лезвию ребра малые и большие.

Болт с квадратной шейкой DIN 603 M8x20  
Гайка с фланцем DIN 6923 M8



Болт с квадратной шейкой DIN 603 M8x30  
Гайка с фланцем DIN 6923 M8

5.5. Скрутить между собой скобу поворотную, швеллер и язычок пружины. **Болт до конца не затягивать, должно легко вращаться.**

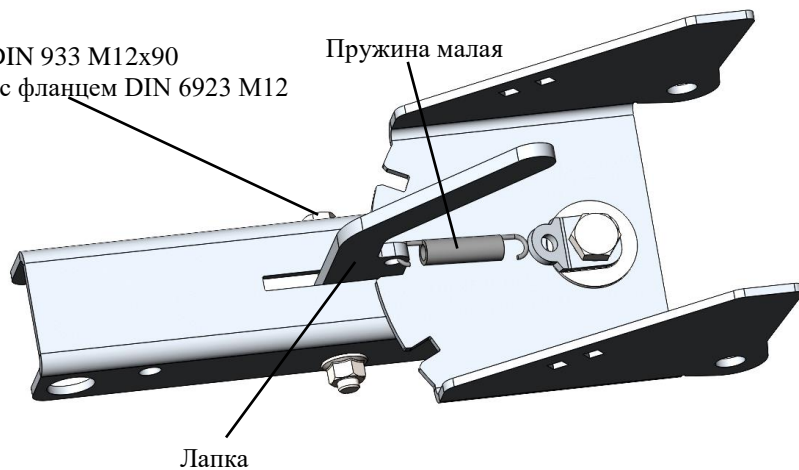


## Отвал на садовый трактор GSB 122

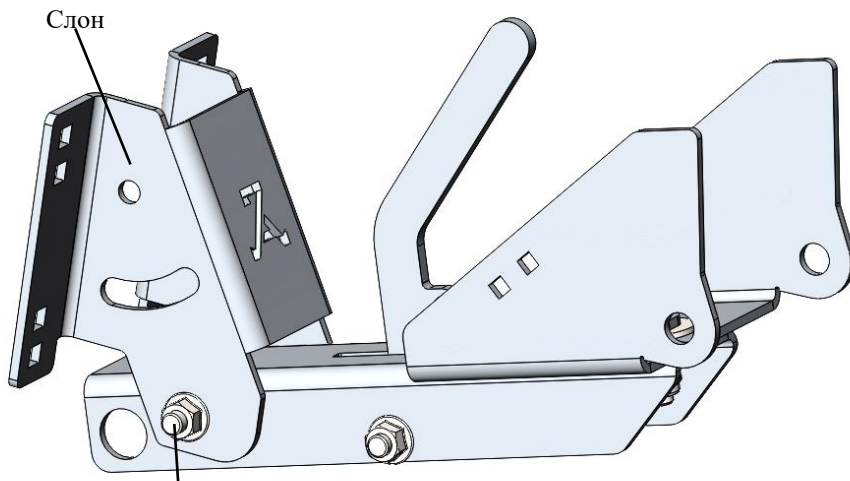
---

5.6. Установить лапку в швеллер. Поставить пружину между лапкой и язычком пружины.

Болт DIN 933 M12x90  
Гайка с фланцем DIN 6923 M12



5.7. Установить слона на швеллер.



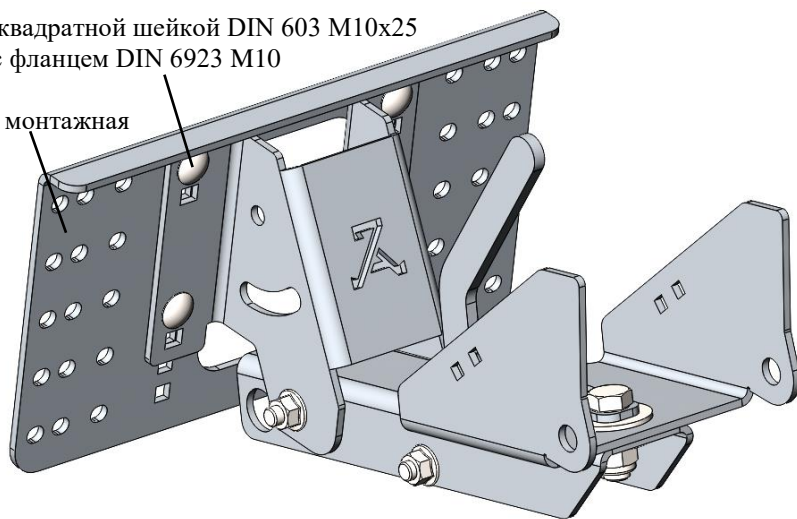
Болт DIN 933 M12x110  
Гайка с фланцем DIN 6923 M12

5.8. Прикрутить к слону монтажную плиту.

Болт с квадратной шейкой DIN 603 M10x25

Гайка с фланцем DIN 6923 M10

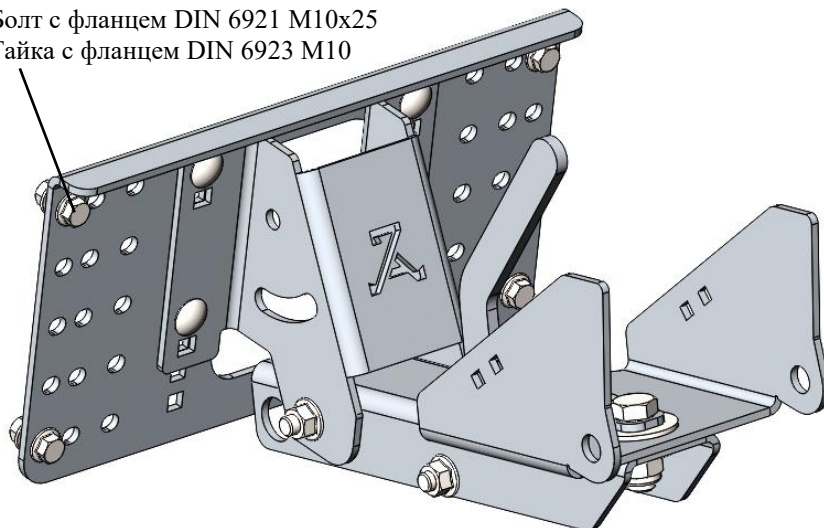
Плита монтажная



5.9. Установить на монтажную плиту крепежные болты.

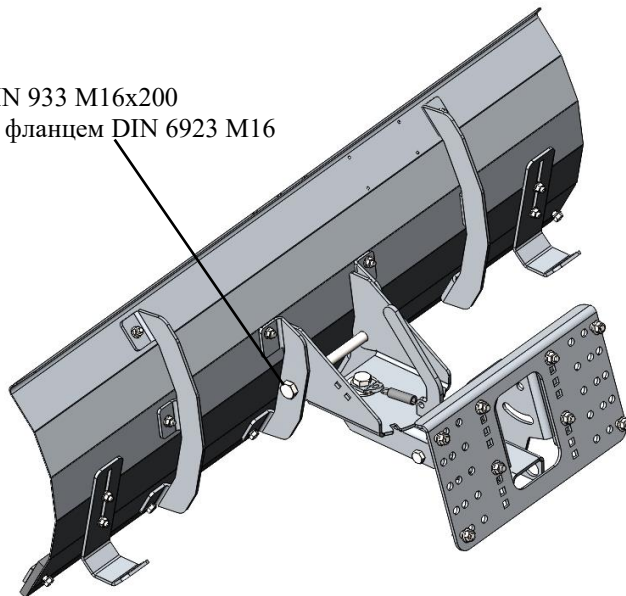
Болт с фланцем DIN 6921 M10x25

Гайка с фланцем DIN 6923 M10

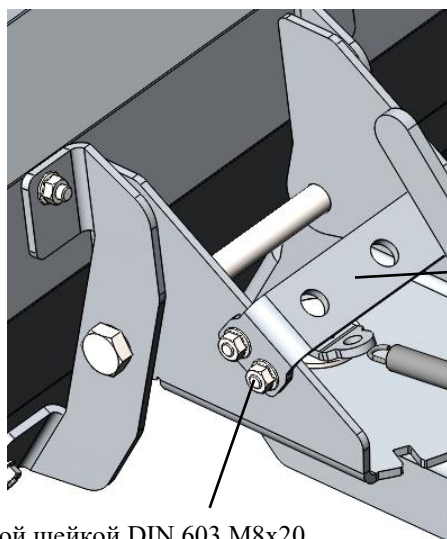


5.10. Собрать обе получившиеся части конструкции между собой.

Болт DIN 933 M16x200  
Гайка с фланцем DIN 6923 M16



5.11. Прикрутить скобу пружин к поворотной скобе.



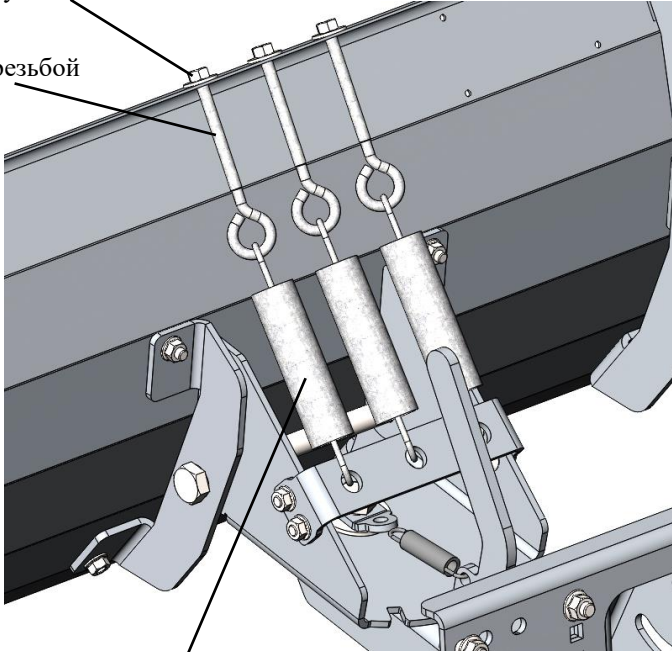
Болт с квадратной шейкой DIN 603 M8x20  
Гайка с фланцем DIN 6923 M8

5.12. Установить предохранительные пружины и кольца с резьбой.

Гайка DIN 934 M8

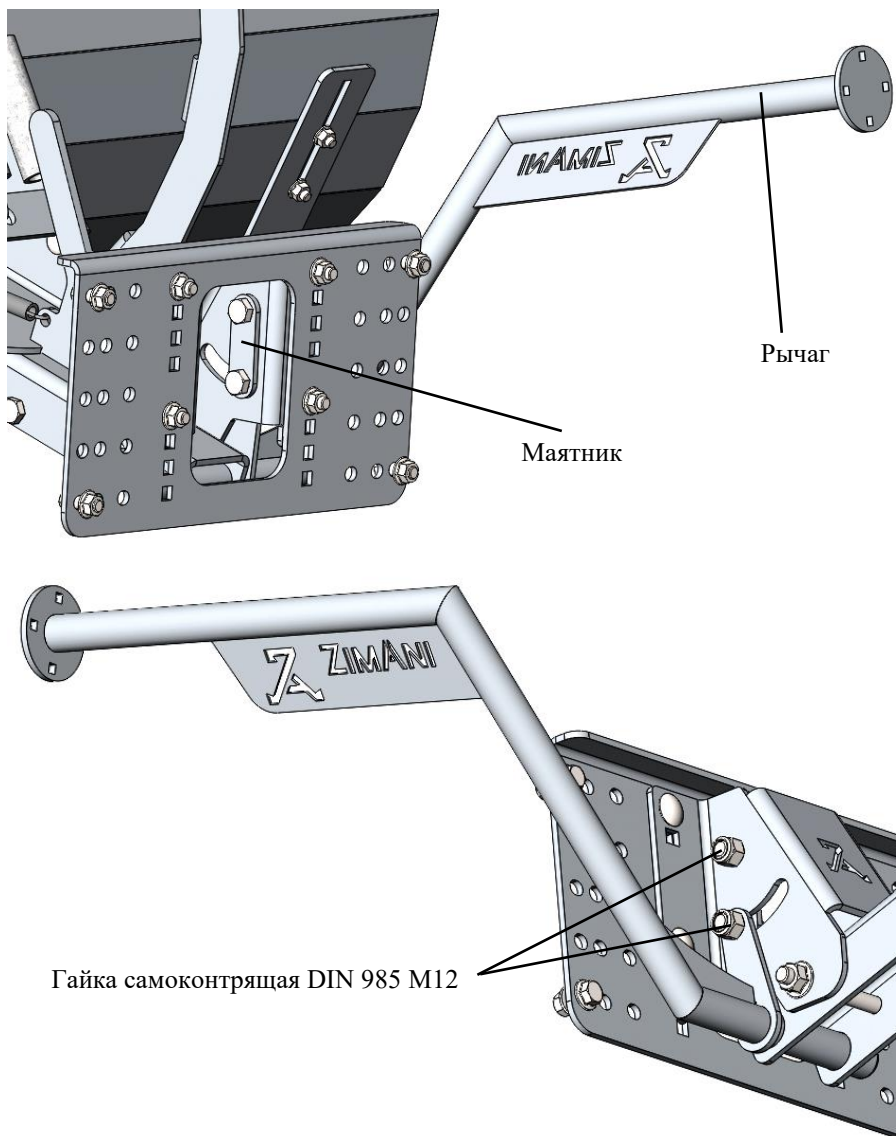
Шайба увеличенная DIN 9021 M8

Кольцо с резьбой



Пружина предохранительная

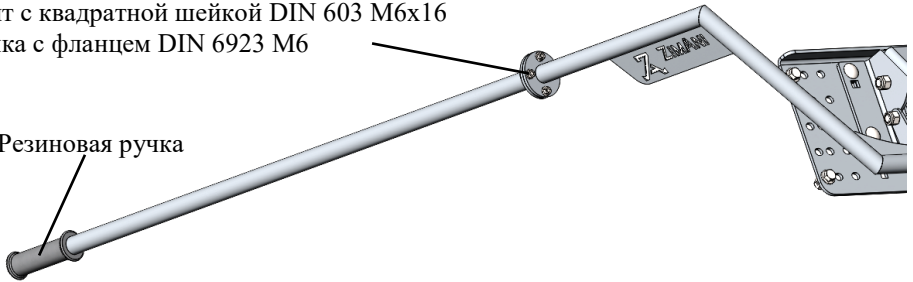
5.13. Установить маятник и рычаг в слона. Болты до конца не затягивать, должно легко вращаться.



5.14. Установить на рычаг удлинитель. Одеть резиновую ручку на конец удлинителя.

Болт с квадратной шейкой DIN 603 M6x16  
Гайка с фланцем DIN 6923 M6

Резиновая ручка




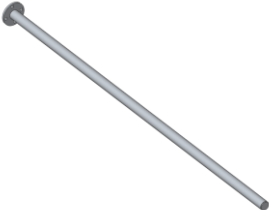
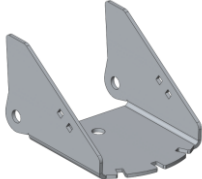


5.15. Смазать все трущиеся детали универсальной технической смазкой.

5.16. Установить отвал на уши садового трактора.

5.17. Отвал готов к работе. Наслаждайтесь!

## 6. Комплектность

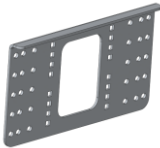




Таблица 2 – Комплектность

Наименование детали	Примечание	Кол-во
98.4 Рычаг		1
98.7 Удлинитель		1
98.51 Скоба поворотная		1
98.52 Швеллер		1
98.53 Лапка		1

## Отвал на садовый трактор GSB 122

98.56 Нож		1
98.57 Слон		1
98.58 Скоба пружины		1
98.59 Резинка		1
98.61 Пятка		2

## Отвал на садовый трактор GSB 122



98.62 Плита монтажная		1
98.63 Корытце		1
98.65 Шильдик	 <p>Наименование ОТВАЛ НА САДОВЫЙ ТРАКТОР GSB 122 Модель 122 Заводской № 29 Масса, кг 2022 Год выпуска г. Москва, МКАД, 88-й километр, вкл 12/1А info@traktor.ru   +7 495 122 94 55</p>	1
98.66 Ребро большое-01		1
98.66 Ребро большое-02		1

## Отвал на садовый трактор GSB 122

98.67 Ребро малое		2
<b>Пакет с метизами:</b>		
98.6 Маятник		1
98.54 Язычок пружины		1
Болт с фланцем DIN 6921 M10x25		4
Болт DIN 933 M12x90		1
Болт DIN 933 M12x110		1
Болт DIN 933 M16x45		1
Болт DIN 933 M16x200		1
Гайка с фланцем DIN 6923 M6		4
Гайка с фланцем DIN 6923 M8		22
Гайка с фланцем DIN 6923 M10		8
Гайка с фланцем DIN 6923 M12		2
Гайка с фланцем DIN 6923 M16		1

## Отвал на садовый трактор GSB 122

Гайка DIN 934 M8		3
Шайба увеличенная DIN 9021 M8		3
Шайба увеличенная DIN 9021 M16		2
Болт с квадратной шейкой DIN 603 M6x16		4
Болт с квадратной шейкой DIN 603 M8x20		14
Болт с квадратной шейкой DIN 603 M8x30		8
Болт с квадратной шейкой DIN 603 M10x25		4
Гайка самоконтрящая DIN 985 M12		2
Гайка самоконтрящая DIN 985 M16		1
Кольцо с метрической резьбой M8x80		3
Пружина большая		3

Пружина малая		1
Ручка резиновая		1

## 7. Техобслуживание

- 7.1. При снятии с хранения смазать трущиеся детали универсальной технической смазкой.
- 7.2. В период использования рекомендуется смазывать трущиеся детали раз в месяц.

## 8. Правила хранения

- 8.1. Хранить отвал рекомендуется в сухом проветриваемом помещении или укрыв его от воздействия атмосферных осадков.
- 8.2. Перед длительным хранением узлы и детали тщательно очистить от грязи, места с поврежденной краской подкрасить.
- 8.3. **Внимание!** При хранении отвалов в коробках не допускается ставить более 4-х коробок в высоту друг на друга.

## 9. Транспортирование

- 9.1. Транспортировка производится любым видом транспорта в заводской упаковке или без с предохранением изделия от механических повреждений, атмосферных осадков и воздействия химических активных веществ.

### **10. Гарантийные обязательства**

10.1. Предприятие-изготовитель гарантирует нормальную работу отвала при соблюдении потребителем условий эксплуатации, правил хранения и транспортирования, указанные в данном руководстве.

10.2. Гарантийный срок эксплуатации – 12 месяцев от даты продажи.

10.3. Срок службы - 5 лет.

10.4. При обнаружении дефектов в период гарантийного срока, предприятие-изготовитель обязуется бесплатно заменить или отремонтировать вышедшие из строя узлы и детали, если дефект произошел по вине предприятия-изготовителя.

10.5. Предприятие оставляет за собой право изменения конструкции с целью улучшения потребительских качеств изделия.

10.6. В случае обнаружения дефекта необходимо обратиться по адресу:

г. Москва, МКАД, 86-й километр, вл13с1А

E-mail: [info@traktor5.ru](mailto:info@traktor5.ru)

Телефон: +74951280458

10.7. Предприятие-изготовитель не несет ответственности в случае:

10.7.1. Не соблюдения условий эксплуатации, правил хранения и транспортировки.

10.7.2. При изменении пользователем конструкции отвала.