

REDVERG

ИНСТРУКЦИЯ ПО ЭКСПЛУАТАЦИИ



**МАШИНА ШЛИФОВАЛЬНАЯ
УГЛОВАЯ АККУМУЛЯТОРНАЯ
REDVERG
RD-AG18V**

1. ОБЩИЕ ПРАВИЛА ТЕХНИКИ БЕЗОПАСНОСТИ.

ПРЕДУПРЕЖДЕНИЕ!

Внимательно прочитайте все правила техники безопасности и инструкции. Несоблюдение правил техники безопасности и инструкций может привести к поражению электрическим током, возгоранию и/или серьезным травмам.

1.1. РАБОЧАЯ ЗОНА.

- Рабочая зона должна быть всегда чистой и хорошо освещенной. Беспорядок или плохое освещение может стать причиной несчастных случаев.
- Не используйте электроинструмент во взрывоопасных условиях, например, рядом с легковоспламеняемыми жидкостями, газами или пылью. Электроинструмент создает искры, от которых пыль или пары могут воспламениться.
- При работе с электроинструментом рядом не должно быть детей и посторонних. Вы можете отвлечься и потерять контроль над электроинструментом.

1.2. ЭЛЕКТРИЧЕСКАЯ БЕЗОПАСНОСТЬ.

- Аккумуляторный инструмент со встроенными аккумуляторами или отдельным аккумулятором следует заряжать только специальным зарядным устройством. Зарядное устройство, подходящее для одного вида аккумуляторов, может привести к возгоранию при его использовании для зарядки другого вида аккумуляторов.
- Используйте электроинструмент исключительно со специально предназначенными для него аккумуляторами. Использование любых других аккумуляторов может привести к возгоранию.
- Заряжайте аккумулятор только тем зарядным устройством, которое рекомендовано производителем. Зарядное устройство, подходящее для одного вида аккумуляторов, может привести к возгоранию при его использовании для зарядки другого вида аккумуляторов.
- Защитите электроинструмент от воздействия дождя и влажных условий.

1.3. ЛИЧНАЯ БЕЗОПАСНОСТЬ.

- Будьте бдительны, следите за своими действиями и пользуйтесь здравым смыслом при работе с электроинструментом. Не используйте электроинструмент, если вы устали или находите под воздействием наркотических средств, алкоголя или лекарств. Всего лишь один момент без должного внимания при работе с электроинструментом может привести к получению серьезных травм.
- Надевайте соответствующую одежду. Не следует надевать

свободную одежду и ювелирные украшения. Ваши волосы, одежда и перчатки всегда должны быть на безопасном расстоянии от подвижных частей инструмента. Свободная одежда, ювелирные украшения и длинные волосы могут застрять между подвижными частями.

- Не допускайте случайного включения электроинструмента. Прежде чем подключить электроинструмент к сети питания и/или аккумулятору, убедитесь, что выключатель находится в положении ВЫКЛ. (OFF). Во избежание несчастных случаев не держите палец на выключателе при переноске инструмента и не подключайте инструмент к источнику питания, если выключатель включен.
- Перед включением электроинструмента уберите все регулировочные ключи. Вы можете получить травму, если оставите ключ на вращающейся части электроинструмента.
- Не прилагайте слишком большое усилие. Твердо стойте на ногах, чтобы всегда держать равновесие. Это поможет лучше контролировать электроинструмент в неожиданных ситуациях.
- Используйте средства индивидуальной защиты. Всегда используйте средства для защиты глаз. Средства защиты, такие как пылезащитная маска, нескользящая защитная обувь, каска и средства защиты слуха, используемые в соответствующих условиях, снижают риск получения травм.
- Не надевайте свободную одежду или украшения. Уберите длинные волосы. Свободную одежду, ювелирные украшения и длинные волосы может затянуть в вентиляционные отверстия.
- Не используйте стремянку или неустойчивую опору. Устойчивое положение тела на твердой поверхности способствует лучшему управлению инструментом в неожиданных ситуациях.

1.4. ИСПОЛЬЗОВАНИЕ И УХОД ЗА ИНСТРУМЕНТОМ.

- Используйте тиски или другие подобные приспособления, чтобы зафиксировать обрабатываемое изделие в стабильном положении. Изделие будет ненадежно зафиксировано, если его держать в руке или другими частями тела, в результате чего вы можете потерять контроль над инструментом.
- Не перегружайте электроинструмент. Всегда используйте подходящий инструмент для выполнения соответствующих работ. Если вы правильно выберите инструмент, вы выполните работу лучше и безопасней со скоростью, для которой он предназначен.
- Не используйте инструмент, если неисправен выключатель.

Электроинструмент, который нельзя контролировать при помощи выключателя, представляет собой опасность и подлежит ремонту.

- Отсоедините аккумулятор от инструмента или установите выключатель в положение блокировки или выключения, прежде чем выполнить регулировку инструмента, заменить принадлежности или поместить инструмент на хранение. Такие профилактические меры снижают риск случайного включения электроинструмента.
- Место хранения электроинструмента должно быть недоступным для детей и лиц, не знающих как его использовать и не ознакомившихся с инструкциями по эксплуатации электроинструмента. Электроинструмент представляет собой опасность в руках необученных пользователей.
- Аккумулятор следует хранить отдельно от металлических предметов, таких как скрепки, монеты, ключи, гвозди, винты и другие мелкие металлические предметы, которые могут образовать соединение между полюсами аккумулятора. Замыкание полюсов аккумулятора может привести к образованию искр, ожогам или возгоранию.
- Регулярно проводите техобслуживание инструмента. Режущие инструменты всегда должны быть заточенными и чистыми. Надлежащее техническое обслуживание режущего инструмента с острыми режущими кромками снижает риск заедания и облегчает управление инструментом.
- Проверяйте электроинструмент на предмет смещения или заземления подвижных деталей, трещин или других условий, которые могут повлиять на работу электроинструмента. В случае повреждений электроинструмент подлежит ремонту перед использованием. Большинство несчастных случаев происходит из-за ненадлежащего технического обслуживания электроинструмента.
- Используйте только те принадлежности, которые рекомендованы производителем для вашей модели. Принадлежности, подходящие для одного инструмента, могут представлять опасность при использовании с другим инструментом.
- Инструмент и его рукоятка всегда должны быть сухими, чистыми, без следов масла или смазки. Для очистки инструмента используйте чистую ткань. Никогда не используйте тормозную жидкость, бензин, средства на нефтяной основе или сильные растворители для очистки вашего инструмента. Соблюдение данного правила снижает риск потери управления и износа пластикового корпуса.

1.5. ОБСЛУЖИВАНИЕ.

- Обслуживание электроинструмента должен выполнять только квалифицированный специалист по ремонту. Обслуживание неквалифицированным персоналом может привести к получению травм.
- При обслуживании инструмента используйте только оригинальные запасные части. Соблюдайте инструкции в разделе «Техническое обслуживание». Использование неоригинальных запасных частей или несоблюдение инструкций по техническому обслуживанию может привести к получению травм.

1.6. СПЕЦИАЛЬНЫЕ ПРАВИЛА ТЕХНИКИ БЕЗОПАСНОСТИ.

- Всегда используйте подходящее ограждение для шлифовального круга. Ограждение защищает оператора от отламывающихся фрагментов круга.
- Параметры принадлежностей должны, как минимум, соответствовать скорости, рекомендованной на предупредительном ярлыке инструмента. Круги и другие принадлежности, вращающиеся быстрее номинальной скорости, могут разлететься и нанести травмы.
- Держите инструмент за изолированные поверхности при работе в местах, где возможен контакт режущего инструмента со скрытой проводкой или собственным шнуром.
- Убедитесь, что шлифовальный круг не соприкасается с обрабатываемым изделием, перед включением инструмента.
- Шлифовальный круг и ограждение должны быть надежно закреплены, как описано в инструкции по эксплуатации, перед подключением угловой шлифовальной машины к источнику питания.
- Шлифовальный круг следует хранить в сухом месте.
- Всегда держите шлифовальную машину крепко двумя руками во время работы.
- Используйте только качественные шлифовальные круги.
- Не подносите руки к вращающимся частям машины.
- Будьте осторожны, чтобы не повредить шпиндель, наружный фланец и внутренний фланец. Повреждение данных деталей приведет к поломке круга.
- После включения инструмента (после установки нового или сменного круга) держите его в безопасной зоне. Дайте ему поработать одну минуту, чтобы определить, правильно ли установлен круг. Никогда не включайте инструмент, пока оператор

находится на одной линии с кругом.

1.7. ПРАВИЛА ТЕХНИКИ БЕЗОПАСНОСТИ ПРИ ИСПОЛЬЗОВАНИИ ЗАРЯДНОГО УСТРОЙСТВА.

ВНИМАНИЕ! Зарядное устройство и аккумулятор не входят в комплект изделия и приобретаются отдельно.

ПРЕДУПРЕЖДЕНИЕ! ПРОЧИТАЙТЕ ВСЕ ИНСТРУКЦИИ. Несоблюдение инструкций, изложенных ниже, может привести к поражению электрическим током, возгоранию и/или серьезным травмам.

- Перед использованием зарядного устройства прочитайте все инструкции и предупредительные надписи в настоящей инструкции, на зарядном устройстве, аккумуляторе и изделии, в котором используется аккумулятор, чтобы предотвратить ненадлежащее использование изделий и возможные травмы или повреждения.
- Не используйте зарядное устройство вне помещения и не подвергайте его воздействию влажных условий. При попадании воды в электрическое зарядное устройство повышается риск поражения электрическим током.
- Использование принадлежностей, не рекомендованных или продаваемых не производителем зарядного устройства, может привести к возгоранию, поражению электрическим током или получению травм. Соблюдение данного правила снижает риск поражения электрическим током, возгорания или получения серьезных травм.
- Бережно обращайтесь со шнуром и зарядным устройством. Не используйте шнур для переноски зарядного устройства. Не тяните за шнур зарядного устройства, чтобы отключить его из розетки. Повреждение шнура или зарядного устройства повышает риск поражения электрическим током. Немедленно замените поврежденный шнур.
- Размещайте шнур питания так, чтобы на него никто не мог наступить, запнуться, чтобы исключить его повреждение об острые кромки или подвижные детали, а также исключить другие причины повреждений. Это необходимо для снижения риска случайных падений, травм и повреждений шнура, которые могут привести к поражению электрическим током.
- Защитите шнур и зарядное устройство от нагрева, чтобы предотвратить повреждение корпуса или внутренних деталей.
- Не допускайте попадания бензина, масел, продуктов на нефтяной основе и т.д. на пластмассовые детали. Они содержат химические

вещества, которые могут повредить, понизить прочность или разрушить пластмассу.

Удлинитель следует использовать только в крайних случаях. Использование неподходящего удлинителя может привести к возгоранию или поражению электрическим током. Если необходимо использовать удлинитель, убедитесь, что:

- штыри на вилке удлинителя имеют такое же количество, размер и форму, как и штыри на вилке зарядного устройства;

- удлинитель не поврежден;

- размер провода достаточно большой для номинального тока зарядного устройства.

- Не используйте зарядное устройство, если поврежден его шнур питания или вилка, что может привести к замыканию и поражению электрическим током. В случае повреждений замените зарядное устройство в авторизованном сервисном центре.
- Не используйте зарядное устройство после сильного удара, падения или любых других повреждений. Отнесите его в авторизованный сервисный центр для проверки исправности.
- Не разбирайте зарядное устройство. Отнесите его в авторизованный сервисный центр, если требуется обслуживание или ремонт. Неправильное вскрытие устройства повышает риск поражения электрическим током или возгорания.
- Отключайте зарядное устройство из розетки перед техническим обслуживанием или очисткой во избежание риска поражения электрическим током.
- Отключайте зарядное устройство от источника питания, когда оно не используется. Это необходимо для снижения риска поражения электрическим током или повреждения зарядного устройства в случае попадания металлических предметов в отверстие. Это также поможет предотвратить повреждение зарядного устройства в случае скачков напряжения.
- Риск поражения электрическим током. Не дотрагивайтесь до неизолированной части выходного соединителя или неизолированного полюса аккумулятора.
- Сохраните данную инструкцию. Обращайтесь к ней при необходимости и используйте для обучения лиц, которые могут использовать данный инструмент. Если вы даете кому-либо данный инструмент, дайте его вместе с инструкцией, чтобы предотвратить ненадлежащее использование изделия и возможные травмы.

2. ОБЩИЙ ВИД ИЗДЕЛИЯ.

На рисунке 1 показаны основные компоненты данного инструмента, которые вам необходимо знать перед его эксплуатацией.

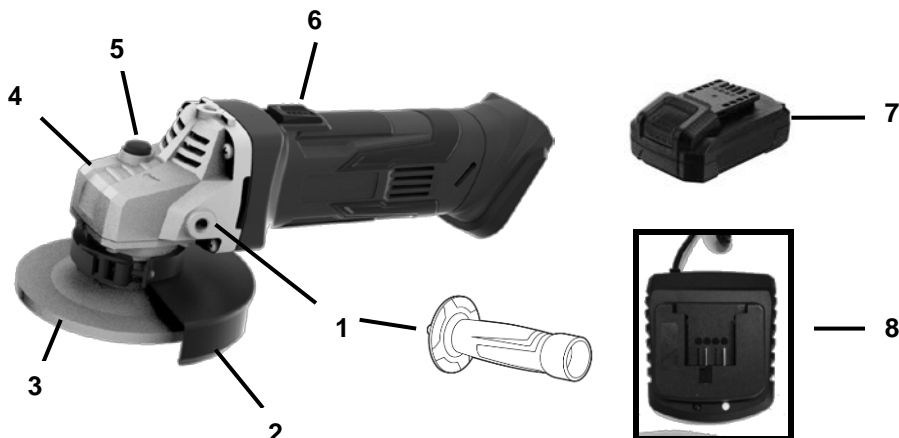


Рис.1

1. Боковая рукоятка (рукоятка в комплекте);
2. Защитный щиток;
3. Шлифовальный круг (не входит в комплект);
4. Корпус редуктора;
5. Кнопка блокировки шпинделя;
6. Выключатель;
7. Аккумулятор 18В (не входит в комплект);
8. Зарядное устройство (не входит в комплект).

ТЕХНИЧЕСКИЕ ХАРАКТЕРИСТИКИ.

Характеристики.	RD-AG18V
Тип аккумулятора.	Li-ion, 18В
Число оборотов хол.хода.	7000 об/мин
Диаметр диска.	125мм

Комплектация изделия:

Ключ- 1шт;

Боковая рукоятка- 1шт;

Прижимная гайка- 1 шт.;

Планшайба- 1шт;

Защитный кожух- 1шт;

Руководство по эксплуатации- 1шт;

Коробка (упаковка)- 1шт.

ВНИМАНИЕ! Данная модель МШУ поставляется без аккумулятора и зарядного устройства. Эти позиции приобретаются отдельно.

ВНИМАНИЕ! Схемы и рисунки в данной инструкции носят информативный характер и могут отличаться от конструкции вашей модели. Производитель оставляет за собой право изменять конструкцию и технические параметры изделия без предупреждения.

ВНИМАНИЕ! Зарядное устройство и аккумулятор не входят в комплект изделия.

РЕКОМЕНДАЦИИ:

Аккумулятор: (REDVERG - арт.730011 или арт.730021).

- Тип аккумулятора: Li-ion.
- Напряжение аккумулятора: 18 В
- Емкость аккумулятора: 2000 или 4000 мА/ч

Зарядное устройство: (REDVERG – арт.730001).

- Вход зарядного устройства: 220В/50 Гц; 50Вт.
- Выход зарядного устройства: 21 В пост. тока; Ток заряда- 2,3 А.
- Время зарядки: 1 час.

3. СБОРКА.

ВНИМАНИЕ! Инструмент необходимо выключить перед выполнением сборки, а также снятием и установкой аккумулятора.

3.1. Установка аккумулятора (Рис.2, 2а,2б)

- Совместите ребра аккумулятора с пазами в нижней части инструмента.
- Задвиньте аккумулятор в инструмент.
- Убедитесь, что защелка аккумулятора защелкнулась и аккумулятор надежно закреплен.



Рис.2



Рис.2а



Рис.2б

3.2. Снятие аккумулятора (Рис.3,3а)

- Нажмите кнопку разблокировки аккумулятора.
- Выдвиньте аккумулятор из инструмента.



Рис.3

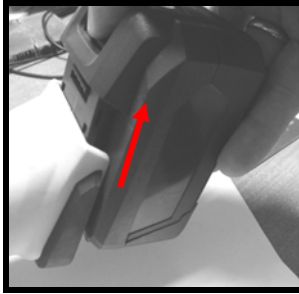


Рис.3а

3.3. Установка шлифовального круга (Рис.4,4а).

1. Нажмите и удерживайте нажатым зажим шпинделя. Чтобы предотвратить повреждение шпинделя или зажима, всегда дожидайтесь полной остановки двигателя, прежде чем нажать на зажим шпинделя.
2. Снимите наружный фланец, поворачивая его против часовой стрелки. Не снимайте внутренний фланец.
3. Убедитесь, что в паз внутреннего фланца вставлена квадратная горловина шпинделя.
4. Наденьте шлифовальный круг на шпиндель, нажимая на центр внутреннего фланца.
5. Нажмите и отпустите кнопку блокировки шпинделя еще раз, установите наружный фланец и надежно затяните его гаечным ключом по часовой стрелке. Не следует затягивать слишком сильно.

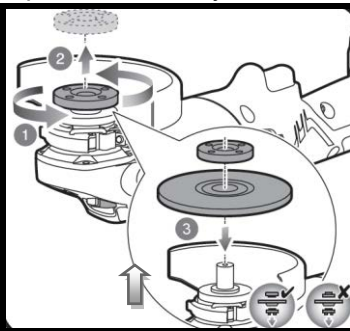


Рис.4

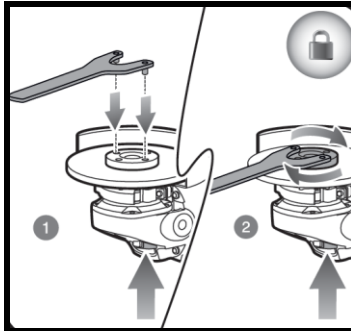


Рис.4а

3.4. Установка боковой рукоятки (Рис.5).

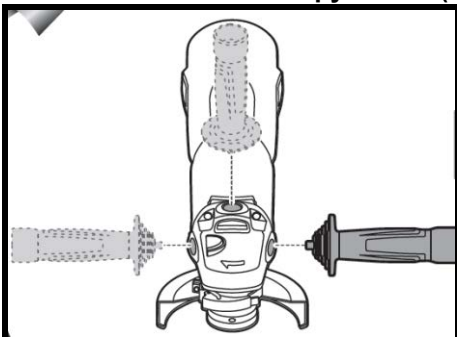


Рис.5

На инструменте есть три отверстия: сверху, слева и справа. Оператор может выбрать любое из них для установки вспомогательной рукоятки в зависимости от конкретных рабочих условий и своих привычек.

3.5. Регулировка ограждения круга (Рис.6,6а,6б).

Инструмент оснащен ограждением шлифовального круга. Положение закрывающей части ограждения можно устанавливать под разными углами.

- Вытяните рычаг быстрой разблокировки наружу, чтобы увеличить круговое отверстие в ограждении круга.
- Поверните ограждение круга под нужным углом. Установите рычаг быстрой разблокировки назад, чтобы зафиксировать ограждение.
- Убедитесь, что ограждение надежно закреплено. Если ограждение шатается после обратной установки рычага быстрой разблокировки, вытяните рычаг опять, отрегулируйте гайку на ограждении и установите рычаг назад.

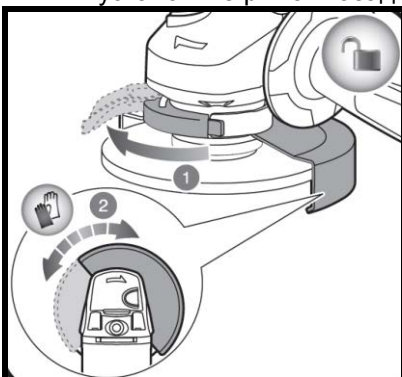


Рис.6

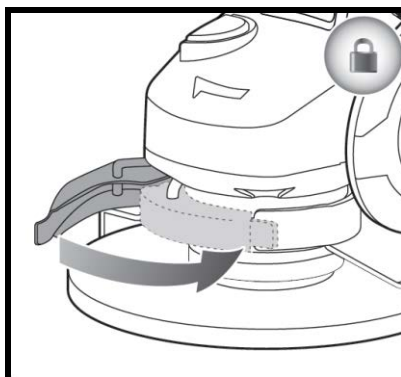


Рис.6а

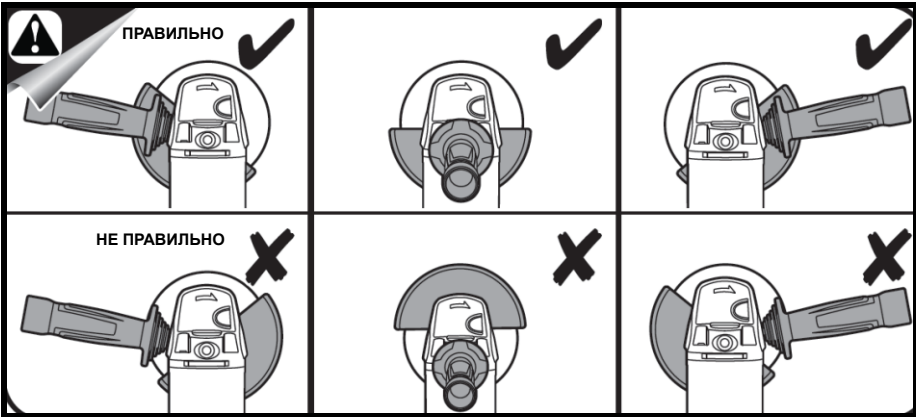


Рис.6b

4. ЭКСПЛУАТАЦИЯ.

ВНИМАНИЕ! Никогда не закрывайте вентиляционные отверстия. Они всегда должны быть открытыми для надлежащего охлаждения двигателя.

4.1. Включение/Выключение шлифмашины (Рис.7).

Чтобы включить шлифовальную машину:



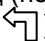
Переместите выключатель немного вправо и вперёд (по указанной на выключателе стрелке ). Инструмент включится.

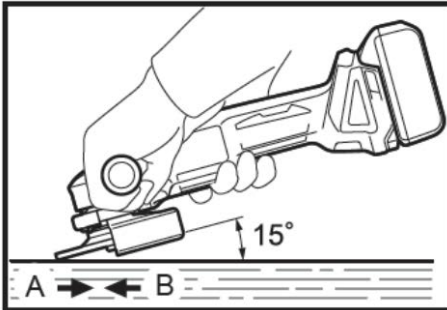
Рис.7

Чтобы выключить шлифовальную машину:

Отпустите пусковой выключатель, инструмент выключится.

4.2. Советы по эксплуатации.

Перед включением шлифовальной машины наденьте защитные очки и убедитесь, что шлифовальный круг, ограждение и инструмент в исправном состоянии и правильно установлены.



- Всегда крепко держите инструмент одной рукой за заднюю рукоятку, а другой за боковую рукоятку.
- Сначала включите угловую шлифовальную машину, а затем поднесите шлифовальный круг к обрабатываемому изделию.

Рис.8

- Как правило, держите край круга под углом около 30° для черновой обработки и около 15° для чистовой обработки поверхности (**Рис.8**).
- Перемещайте шлифовальную машину из стороны в сторону или сверху вниз по обрабатываемому изделию.
- Немного надавливайте на шлифовальную машину, чтобы предотвратить вибрирование или подпрыгивание.
- Не допускайте перегрузки инструмента в течение длительного времени, чрезмерное давление уменьшает скорость и отрицательно влияет на работу двигателя.
- Сначала уберите шлифовальную машину от обрабатываемого изделия, а потом выключайте ее.

ПРЕДУПРЕЖДЕНИЕ!

Никогда не используйте шлифовальную машину без защитных очков. Соблюдение данного правила снижает риск серьезных травм.

ОПАСНОСТЬ!

- Никогда не устанавливайте диск для пиления или резьбы по дереву на угловую шлифовальную машину.
- Никогда не используйте шлифовальную машину без ограждения.
- Несоблюдение данного правила может привести к серьезным травмам.

5. ДОПОЛНИТЕЛЬНЫЕ МЕРЫ ПРЕДОСТОРОЖНОСТИ ПРИ ИСПОЛЬЗОВАНИИ ЗАРЯДНОГО УСТРОЙСТВА И АККУМУЛЯТОРА.

- Не заряжайте аккумулятор, если температура ниже 0°C или выше 45°C.
- Не пытайтесь использовать повышающий трансформатор,

двигатель-генератор или электрическую розетку постоянного тока.

- Не допускайте закрывания или засора вентиляционных отверстий в зарядном устройстве.
- Обеспечьте защиту полюсов аккумулятора, когда он не используется.
- Не замыкайте полюсы аккумулятора.
- Не дотрагивайтесь до полюсов электропроводными материалами.
- Не храните аккумулятор в контейнере вместе с другими металлическими предметами, такими как гвозди, монеты и т.д.
- Защитите аккумулятор от воздействия воды или дождя.

Предупреждение! Замыкание аккумулятора может привести к подаче тока большой силы, перегреву, ожогам и даже поломке.

- Не храните инструмент и аккумулятор там, где температура может достигать или превышать +45°C .
- Не сжигайте аккумулятор, даже если он сильно поврежден или полностью изношен. Аккумулятор может взорваться в огне.
- Не бросайте, не трясите и не ударяйте аккумулятор.
- Не осуществляйте зарядку внутри каких-либо ящиков или контейнеров. Аккумулятор должен находиться в хорошо проветриваемом месте во время зарядки.

5.1. ТЕСТОВАЯ ЗАРЯДКА ЗАРЯДНЫМ УСТРОЙСТВОМ.

ВНИМАНИЕ! Зарядное устройство и аккумулятор в комплект изделия не входят и приобретаются отдельно.

ПРИМЕЧАНИЕ: Новые аккумуляторы заряжены не полностью и подлежат зарядке перед использованием в вашем аккумуляторном инструменте.



1. Подключите зарядное устройство к надлежащему источнику питания пер. тока. Загорится немигающий **ЗЕЛЕНЫЙ** индикатор, указывающий, что зарядное устройство подключено к надлежащему источнику питания (**Рис.9**).

Рис.9

2. Вставьте ребра аккумулятора в пазы на зарядном устройстве так, чтобы защелки с каждой стороны аккумулятора защелкнулись, и аккумулятор надежно зафиксировался в зарядном устройстве.

3. Когда аккумулятор будет зафиксирован в зарядном устройстве, на зарядном устройстве и аккумуляторе будут загораться разные комбинации светодиодных индикаторов, указывающих на статус зарядки:

- **Немигающий КРАСНЫЙ индикатор на зарядном устройстве** указывает, что зарядное устройство начало цикл зарядки (**Рис.10**).
- **Мигающие попеременно красный-жёлтый-зелёный индикаторы на аккумуляторе** указывает, что аккумулятор заряжается (**Рис.10,10а,10б**).
- **Три немигающих индикатора (красный-жёлтый-зелёный) на аккумуляторе и зелёный индикатор на зарядном устройстве** указывает, что аккумулятор полностью заряжен (**Рис.10с**).



Рис.10



Рис.10а



Рис.10б



Рис.10с

- **При перегреве аккумулятора выше 45°C**, из за предустановленной защиты от перегрева, аккумулятор не будет заряжаться в зарядном устройстве. Дайте аккумулятору остыть приблизительно в течение 30 минут перед зарядкой.

Немигающий ЗЕЛЁНЫЙ индикатор на зарядном устройстве показывает, что зарядное устройство перестало заряжать (**Рис.10д**).



Рис.10д

- **Попеременно мигающие КРАСНЫЙ и ЗЕЛЕНый индикаторы на зарядном устройстве** указывают, что зарядное устройство неисправно и подлежит замене. Обратитесь в авторизованный сервисный центр.

ПРИМЕЧАНИЕ: в случае индикации неисправности аккумулятора, вытащите аккумулятор и установите его назад в зарядное устройство. Если индикация не изменится, попробуйте зарядить другой аккумулятор. Если другой аккумулятор заряжается нормально, утилизируйте неисправный аккумулятор. Если при зарядке другого аккумулятора снова появляется

индикация неисправности, возможно, неисправно зарядное устройство.

4. Чтобы извлечь аккумулятор, нажмите на защелку аккумулятора и выдвиньте его из зарядного устройства.

5. После зарядки отключите зарядное устройство от источника питания.

Советы по продлению срока службы аккумулятора: Не храните аккумуляторы полностью разряженными. Перед тем как поместить аккумулятор на хранение необходимо его полностью зарядить.

5.2. ИНДИКАТОР ЗАРЯДА АККУМУЛЯТОРА.

Аккумулятор оснащен индикатором заряда. Чтобы посмотреть, насколько еще хватит мощности аккумулятора, нажмите кнопку индикации питания (Рис.11).

Обозначения заряда аккумулятора показаны в таблице.

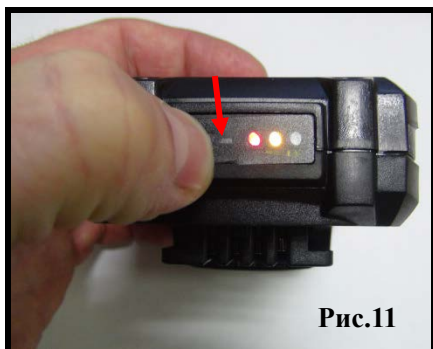


Рис.11

Состояние индикатора аккумулятора	Уровень заряда батареи
■:Вкл. □:Выкл. ◻:Мигает	
	50 % - 100 %
	20 % - 50 %
	0 % - 20 %
	Зарядите аккумулятор

Важная информация об аккумуляторе: утилизация аккумулятора.

- Ваш аккумулятор является ионно-литиевой аккумуляторной батареей. Местные, государственные и федеральные нормы запрещают утилизацию таких батарей вместе с бытовыми отходами.
- Обратитесь в местные органы по контролю утилизации отходов для получения информации об утилизации/переработке.

6. ТЕХНИЧЕСКОЕ ОБСЛУЖИВАНИЕ.

Предупреждение!

Профилактическое техническое обслуживание, выполненное неквалифицированным персоналом, может привести к неправильной установке внутренних проводов и компонентов, что вызовет серьезные риски.

ВНИМАНИЕ!

Перед проведением осмотра или технического обслуживания инструмента, убедитесь, что он выключен, а аккумулятор извлечен из инструмента. Регулярно прочищайте воздушные отверстия в инструменте сжатым сухим воздухом. Не засовывайте заостренные предметы в отверстия.

ВНИМАНИЕ!

Определенные чистящие средства и растворители могут повредить пластмассовые детали, к примеру, бензин, четыреххлористый углерод, хлорированные чистящие растворители, аммоний и бытовые чистящие средства, содержащие аммоний.

9. ОБЩИЕ ГАРАНТИЙНЫЕ УСЛОВИЯ.

Правовой основой настоящих гарантийных обязательств является действующее законодательство Российской Федерации, в частности Федеральный Закон РФ «О защите прав потребителей» и Гражданский Кодекс РФ часть 2 статьи 4561-491. Условия и ситуации, не оговоренные в настоящих гарантийных обязательствах, разрешаются в соответствии с вышеуказанными законами.

Уважаемый покупатель! Вы приобрели оборудование фирмы **RedVerg!** Компания **RedVerg** гарантирует бесплатный ремонт оборудования в течение 12 месяцев со дня продажи через торговую сеть при наличии оригинала гарантийного талона установленного образца, а также при правильной эксплуатации изделия согласно прилагаемой инструкции. В течение гарантийного срока владелец имеет право на бесплатный ремонт изделия по неисправностям, которые явились следствием производственных дефектов.

Техническое освидетельствование изделия на предмет установления гарантийного случая производится в авторизованных производителем сервисных центрах.

Гарантийный ремонт производится только при наличии гарантийного талона. При отсутствии гарантийного талона, а также при не полностью заполненном талоне, гарантийный ремонт не производится, претензии по качеству не принимаются, при этом гарантийный талон считается недействительным и изымается гарантийной мастерской.

Инструмент предоставляется в ремонт в комплекте с рабочими сменными приспособлениями и элементами их крепления. Заменяемые детали переходят в собственность мастерской.

Гарантийные обязательства не распространяются на следующие случаи:

- несоблюдение пользователем предписания инструкции по эксплуатации, ненадлежащее хранение и обслуживание, использование инструмента не по назначению;

- эксплуатация инструмента с признаками неисправности (повышенный шум, вибрация, неравномерное вращение, потеря мощности, снижение оборотов, сильное искрение, запах гари);
 - при наличии механических повреждений (трещин, сколов) корпуса или шнура электропитания;
 - при наличии повреждений, вызванных действием агрессивных сред и высоких температур или иных внешних факторов, таких как дождь, снег, повышенная влажность и др., например, при коррозии металлических частей;
 - при наличии повреждений, вызванных сильным внутренним или внешним загрязнением, попаданием в инструмент инородных тел, например, песка, камней, материалов и веществ, не являющихся отходами, сопровождающими применение инструмента по назначению, ненадлежащим уходом;
 - при неисправностях, возникших вследствие перегрузки, повлекшей выход из строя сопряженных или последовательных деталей, например, ротора и статора, а также вследствие несоответствия параметров электросети напряжению, указанному в табличке номиналов;
 - при выходе из строя быстроизнашивающихся деталей и комплектующих (угольных щёток, приводных ремней и колес, резиновых уплотнений, сальников, смазки, свечей зажигания, защитных кожухов, травосборников у косилок, воздушных фильтров, направляющих роликов, стволов и т. п.), сменных приспособлений (пилкок, ножей, дисков, триммерных головок, форсунок, сварочных наконечников, патронов, подошв, цанг, сверл, буров, шин, цепей, звездочек, болтов, гаек и фланцев крепления, аккумуляторов);
 - при вскрытии, попытках самостоятельного ремонта и смазки оборудования, при внесении самостоятельных изменений в конструкцию изделия о чем свидетельствуют, например, заломы на шлицевых частях крепежа корпусных деталей, отсутствующие или недовернутые винты и элементы крепления, щели на корпусе, удлинённый шнур питания;
 - при наличии повреждений или изменений серийного номера на оборудовании или в гарантийном талоне, или при их несоответствии;
 - при перегреве изделия или не соблюдении требований к составу и качеству топливной смеси, повлекшего выход из строя поршневой группы, к безусловным признакам которого относятся залегание поршневого кольца и/или наличие царапин и потертостей на внутренней поверхности цилиндра и поверхности поршня, разрушение или оплавление опорных подшипников шатуна и поршневого пальца;
 - на профилактическое обслуживание (регулировка, чистка, промывка, смазка и прочий уход).
- Срок гарантии продлевается на время нахождения изделия в гарантийном ремонте.

Товар получен в исправном состоянии, без видимых повреждений, в полной комплектации, проверен в моем присутствии, претензий по качеству товара не имею.

С условиями гарантийного обслуживания ознакомлен и согласен:

Подпись: _____

Адреса гарантийных мастерских уточняйте на сайте: редверг.рф или по телефону горячей линии: 8-800-700-70-77

10. РЕКОМЕНДАЦИИ ПО ХРАНЕНИЮ И УТИЛИЗАЦИИ.

- Перед отправкой инструмента на длительное хранение тщательно очистите его от пыли и грязи, убедитесь, что влага не попадает на инструмент, а помещение для хранения инструмента является сухим.
- Храните инструмент в недоступном для детей, сухом месте.
- Избегайте помещений со слишком высокой или низкой температурой. Температура хранения инструмента должна быть от +5°C до +40°C.
- Оберегайте инструмент от прямых солнечных лучей. Лучше хранить инструмент в темноте или слабоосвещенном помещении.
- Не храните инструмент в полиэтиленовом пакете, это может способствовать повышению влажности, что нежелательно для электрического инструмента.

Срок службы изделия 2 года. Указанный срок службы действителен при соблюдении потребителем требований данного руководства по эксплуатации.

При полной выработке ресурса изделия необходимо его утилизировать с соблюдением всех норм и правил. Для этого необходимо обратиться в специализированное предприятие, которое соблюдает все законодательные требования и занимается профессиональной утилизацией электрооборудования.

Продукция соответствует требованиям: **ТР ТС 004/2011** «О безопасности низковольтного оборудования»; **ТР ТС 010/2011** «О безопасности машин и оборудования»; **ТР ТС 020/2011** «Электромагнитная совместимость технических средств» **ТР ЕАЭС 037/2016** " Об ограничении применения опасных веществ в изделиях электротехники и радиоэлектроники".

Импортер и уполномоченный представитель изготовителя: ООО "ТМК Оптима" 603002, Россия, г. Нижний Новгород, ул. Марата, д.25.
Сделано в КНР.



Внимание! При продаже должны заполняться все поля гарантийного талона. Неполное или неправильное заполнение гарантийного талона может привести к отказу от выполнения гарантийных обязательств.

С условиями гарантийного обслуживания ознакомлен(а). При покупке изделие было проверено. Претензий к упаковке, комплектации и внешнему виду не имею.

Подпись покупателя _____

Корешок талона №2 на гарантийный ремонт

(модель _____)

Изъят « _____ » 20__ г.

Исполнитель _____ (подпись) _____ (фамилия, имя, отчество)

Корешок талона №1 на гарантийный ремонт

(модель _____)

Изъят « _____ » 20__ г.

Исполнитель _____ (подпись) _____ (фамилия, имя, отчество)

Талон № 1*

на гарантийный ремонт
(модель _____)

Серийный номер №: _____

Заполняет торговая организация:

Продан _____
(наименование предприятия - продавца)

Дата продажи _____ Место печати

Продавец _____
(подпись)

_____ (фамилия, имя, отчество)

*талон действителен при заполнении

Талон № 2*

на гарантийный ремонт
(модель _____)

Серийный номер №: _____

Заполняет торговая организация:

Продан _____
(наименование предприятия - продавца)

Дата продажи _____ Место печати

Продавец _____
(подпись)

_____ (фамилия, имя, отчество)

*талон действителен при заполнении

Заполняет ремонтное предприятие

_____ (наименование и адрес предприятия)

Исполнитель _____ (подпись) _____ (фамилия, имя, отчество)

Владелец _____ (подпись) _____ (фамилия, имя, отчество)

Дата ремонта _____ Место печати

Утверждаю _____ (должность, подпись)

_____ (ФИО руководителя предприятия)

Заполняет ремонтное предприятие

_____ (наименование и адрес предприятия)

Исполнитель _____ (подпись) _____ (фамилия, имя, отчество)

Владелец _____ (подпись) _____ (фамилия, имя, отчество)

Дата ремонта _____ Место печати

Утверждаю _____ (должность, подпись)

_____ (ФИО руководителя предприятия)

Внимание! При продаже должны заполняться все поля гарантийного талона. Неполное или неправильное заполнение гарантийного талона может привести к отказу от выполнения гарантийных обязательств.

С условиями гарантийного обслуживания ознакомлен(а). При покупке изделие было проверено. Претензий к упаковке, комплектации и внешнему виду не имею.

Подпись покупателя _____

Корешок талона №4 на гарантийный ремонт

(модель _____)

Изъят « _____ » 20 ____ г.

Исполнитель _____ (подпись) (фамилия, имя, отчество)

Корешок талона №3 на гарантийный ремонт

(модель _____)

Изъят « _____ » 20 ____ г.

Исполнитель _____ (подпись) (фамилия, имя, отчество)

Талон № 3*

на гарантийный ремонт
(модель _____)

Серийный номер №: _____

Заполняет торговая организация:

Продан _____
(наименование предприятия - продавца)

Дата продажи _____ Место печати _____

Продавец _____
(подпись)

_____ (фамилия, имя, отчество)

*талон действителен при заполнении

Талон № 4*

на гарантийный ремонт
(модель _____)

Серийный номер №: _____

Заполняет торговая организация:

Продан _____
(наименование предприятия - продавца)

Дата продажи _____ Место печати _____

Продавец _____
(подпись)

_____ (фамилия, имя, отчество)

*талон действителен при заполнении

Заполняет ремонтное предприятие

_____ (наименование и адрес предприятия)

Исполнитель _____ (подпись) (_____) (фамилия, имя, отчество)

Владелец _____ (подпись) (_____) (фамилия, имя, отчество)

Дата ремонта _____ Место печати

Утверждаю _____ (должность, подпись)

_____ (ФИО руководителя предприятия)

Заполняет ремонтное предприятие

_____ (наименование и адрес предприятия)

Исполнитель _____ (подпись) (_____) (фамилия, имя, отчество)

Владелец _____ (подпись) (_____) (фамилия, имя, отчество)

Дата ремонта _____ Место печати

Утверждаю _____ (должность, подпись)

_____ (ФИО руководителя предприятия)