

### УВАЖАЕМЫЙ ПОКУПАТЕЛЬ!

Компания **ЗУБР** выражает благодарность за Ваш выбор и гарантирует высокое качество, безупречное функционирование приобретенного изделия при соблюдении правил его эксплуатации.

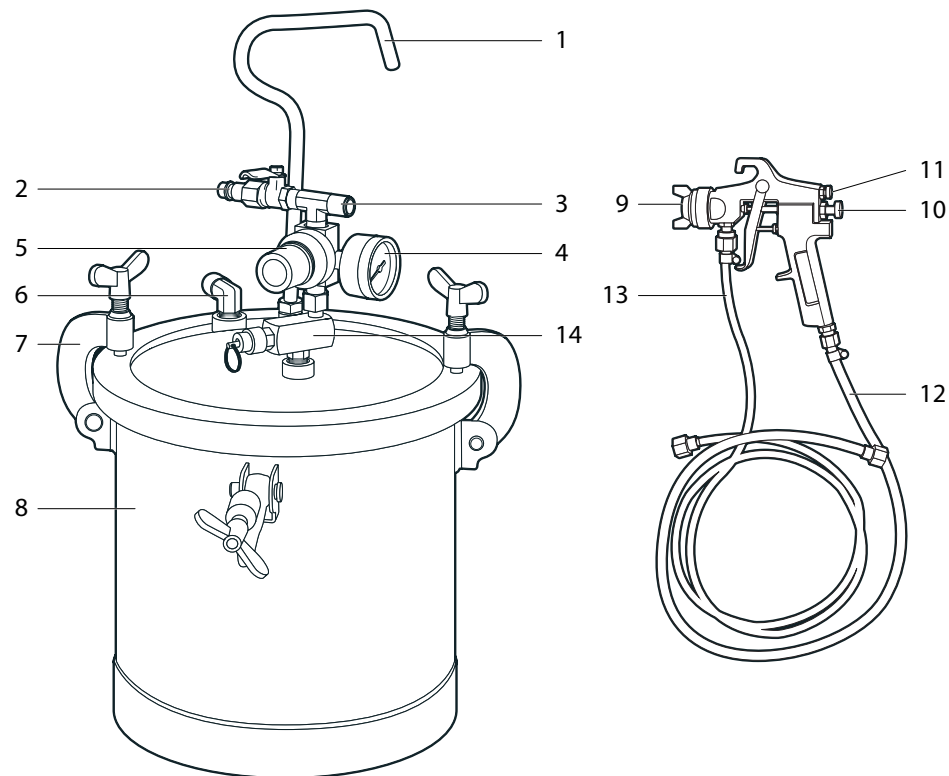


рис. 1

### Устройство

1	Ручка	8	Бак
2	Штуцер подключения 1/4"	9	Дюза
3	Подключение воздушного шланга	10	Регулировка подачи воздуха
4	Манометр	11	Регулятор подачи краски
5	Регулятор	12	Подключение воздушного шланга
6	Подключение шланга для краски	13	Подключение шланга для подачи краски
7	Фиксирующая скоба	14	Предохранительный клапан

### Технические характеристики

Артикул	06464
Объем бачка, л	10
Объем внутреннего бачка, л	8
Соединение штуцеров, дюйм	1/4
Диаметр стандартной дюзы, мм	1.8
Диаметр дюз, допустимых для использования, мм	1.5; 2.0; 2.5
Рекомендуемое рабочее давление, бар	3.0 – 4.0
Расход сжатого воздуха, л/мин	170 – 250
Максимально допустимое давление, бар	6.0

### Комплект поставки

Бак в сборе	1 шт.
Краскораспылитель	1 шт.
Редуктор	1 шт.
Манометр	1 шт.
Шланг	2 шт.
Руководство по эксплуатации	1 экз.

### Назначение изделия

Красконагнетательный бак **ЗУБР** предназначен для подачи лакокрасочных составов к краскопульту под действием сжатого воздуха, поступающего от компрессора. Используется в отделочных работах при нанесении лакокрасочного материала на поверхности большой площади.

Перед началом работы с изделием внимательно изучите руководство по эксплуатации. При несоблюдении правил эксплуатации и хранения изделия гарантийные обязательства аннулируются.

### Меры предосторожности

Соблюдайте чистоту и порядок на рабочем месте. Не допускайте к работе с оборудованием необученный персонал.

Убедитесь в отсутствии видимых повреждений корпуса бочка и прочих элементов пневмосистемы.

Убедитесь в исправности оборудования перед началом работы.

Не допускайте посторонних, не имеющих квалификации для работы с данным оборудованием, в зону работы агрегата.

Не превышайте максимально допустимого давления (6 атм).

Не направляйте раскопульт на людей и животных.

Для работы используйте защитные перчатки, комбинезон, очки, респиратор.

Перед началом работы убедитесь, что все резьбовые соединения затянуты и герметичны.

Распыляйте краску на расстоянии не более 260 мм от окрашиваемой поверхности.

Перед началом работы убедитесь, что компрессор выключен.

Отключите оборудование от питания и сбросьте давление в системе перед обслуживанием и разборкой агрегата.

Не модифицируйте агрегат.

Обязательно проверяйте и протягивайте все соединения магистрали высокого давления.

Не используйте поврежденные или восстановленные шланги высокого давления.

Не распыляйте легковоспламеняющиеся вещества в закрытых и плохо вентилируемых помещениях.

Не используйте составы, содержащие метилхлорид и подобные соединения, во избежание появления коррозии.

При работе с компрессором строго соблюдайте приложенное к нему руководство по эксплуатации.

## Описание и принцип действия

Сжатый воздух от компрессора по прямому каналу редуктора проходит к раскопульту. Впуск сжатого воздуха в бак производится открытием крана (рис. 1), который стоит после входного штуцера 2. Поддержание требуемого давления в баке после настройки редуктора 5 происходит автоматически. Нормальное давление при настройке редуктора регулируется по факелу распыления окрасочного состава раскопультом.

Одновременная подача баком сжатого воздуха и окрасочного состава обеспечивает нормальную работу краскораспылителя.

Сброс повышенного давления в баке осуществляет предохранительный клапан 14. Выключение работы бака для заправки окрасочным составом или после окончания работы по окраске поверхностей производится перекрытием крана подачи сжатого воздуха от компрессора и включением рукоятки распылителя на сброс давления.

## Подключение

Данный бак предназначен для работы с чистым, сухим воздухом. Поскольку сжатый воздух может содержать влагу и посторонние примеси, приводящие к окислению и преждевременному износу

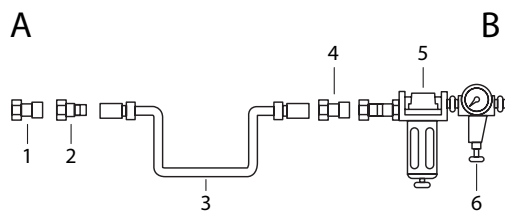


рис. 2

1	Штуцер (1/4")	4	Переходник шланга
2	Переходник шланга	5	Влагоотделитель (рекомендуется)
3	Шланг	6	Манометр (необязательно)

аппарату, а также ухудшают качество покраски, рекомендуется использовать в воздушной линии систему подготовки воздуха, в которой основным элементом является фильтр (влаго/маслоотделитель).

## Порядок работы

Откройте крышку бака и залейте лакокрасочный состав после зарядки бака окрасочным составом прочно закрепите крышку бака накладными скобами 7, перекройте все краны. Потяните регулировочный винт регулятора по оси и выверните регулировочный винт редуктора 5 в крайнее положение, плотно и надёжно присоедините все рукава шлангов (от источника воздуха к входному воздушному штуцеру редуктора бака, от выходного).

Убедитесь, что компрессор или альтернативный источник давления выключен. При работе с компрессором строго соблюдайте приложенное к нему руководство по эксплуатации.

Подсоедините шланг компрессора к штуцеру раскопульта. Откройте кран подачи сжатого воздуха в бак и раскопульт. Плавным поворотом регулировочного винта редуктора 5 настройте давление воздуха в баке на подачу окрасочного состава к распылителю с учётом формы и размеров факела распыления (от 3 до 4 бар).

Если неисправностей не обнаружено и выполнены все подготовительные работы, можно приступить к окраске.

### ▲ ВНИМАНИЕ

**Рабочее давление в баке не должно превышать максимально допустимого (6 бар).**

При повторной зарядке бака рекомендуется перекрыть кран подачи воздуха, сбросить давление через клапан сброса давления 14, затем

снять крышку бака и произвести заливку окрасочного состава. После заливки вновь закрепить крышку скобами и винтами, после открыть кран подачи воздуха.

## Распыление (рис. 3)

Перед началом распыления необходимо проверить краскораспылитель на шаблоне, произвести калибровку подачи давления винтом 5, регулятором подачи краски 11 и ширины факела 10.

Во избежание перераспыла и проблем на поверхностях рекомендуется соблюдать расстояние от 15 см до 30 см между воздушной дюзой и окрашиваемой поверхностью.

Распыляйте материал равномерно, двигая раскопульт перпендикулярно поверхности.

## Очистка бака

После окончания работы или смены следует произвести очистку и промывку бака, шлангов и раскопульта растворителем.

Очистите воздушную дюзу кисточкой или щёткой. Не кладите пистолет целиком в растворитель на долгое время.

Загрязнённые отверстия ни в коем случае не чистите ненадлежащими предметами, даже самое небольшое повреждение влияет на картину распыления. Используйте специальные иглы для очистки дюз.

Периодически проводите проверку работы клапана для сброса давления.

Ремонт в большинстве случаев можно производить только при помощи специальных инструментов. В этом случае обратитесь в сервисный центр.

## Условия хранения, транспортировки и утилизации

Хранить раскопульт в сухом месте, в чистом виде.

Транспортировка должна осуществляться в отгруженной таре.

Утилизировать в соответствии с материалом изделия.

## Гарантийные обязательства

Настоящая гарантия не ограничивает законных прав потребителей, предоставленных им действующим законодательством РФ.

Срок службы изделия составляет 5 лет со дня продажи.

Гарантийный срок на изделие – 12 месяцев с даты продажи.

Гарантия не распространяется в следующих случаях:

- при повреждениях, возникающих в результате несоблюдения Покупателем руководства пользователя;
- при наличии следов вскрытия или ремонта, выполненного Покупателем или неуполномоченными на это лицами;
- при наличии механических повреждений, вызванных внешним ударным или иным воздействием;
- при повреждениях в результате неправильного хранения и транспортировки, небрежного обращения или воздействия непреодолимой силы (землетрясение, пожар, стихийные бедствия и т. д.)