



# ПАСПОРТ

РУКОВОДСТВО  
ПО ЭКСПЛУАТАЦИИ

**ДОМКРАТ ГИДРАВЛИЧЕСКИЙ  
МОДЕЛЬ LJ**



## СОДЕРЖАНИЕ

1. Назначение домкрата .....	3
2. Условия эксплуатации .....	3
3. Технические характеристики домкрата .....	4
4. Устройство и принцип работы .....	4
5. Подготовка к работе и принцип работы .....	5
6. Меры безопасности .....	6
7. Уход и осмотр .....	7
8. Техническое обслуживание .....	7
9. Условия хранения .....	9
10. Подготовка к утилизации .....	9
11. Утилизация изделия .....	9
12. Гарантийные обязательства .....	9
13. Отметки о продаже .....	11
Приложение 1 .....	12

**ВНИМАНИЕ!** Вся информация, приведенная в данной инструкции, основывается на данных, доступных на момент печати. Завод оставляет за собой право вносить изменения в производимую продукцию в любой момент времени без предварительного уведомления, если таковые не ухудшают потребительские свойства и качества производимого товара.

**ВНИМАНИЕ!** Перед началом работы обязательно ознакомьтесь с техническими характеристиками и инструкцией по эксплуатации домкрата. Вся информация основана на опыте работы с данным домкратом.

**ВНИМАНИЕ!** Данный домкрат может применяться для работ не только в вертикальном положении (подъем и опускание), но и в горизонтальном положении (разжим, раздвигание).

**ВНИМАНИЕ!** Обслуживать домкрат может только квалифицированный работник, прошедший соответствующий инструктаж или имеющий аттестацию.

**ВНИМАНИЕ!** Данная инструкция не может нести полной информации о предполагаемых работах данным домкратом, но, если следовать изложенным рекомендациям – это обезопасит работы и не приведет к трагическим последствиям.

Домкрат гидравлический соответствует требованиям ТР ТС 010/2011 "О безопасности машин и оборудования".

## **1. НАЗНАЧЕНИЕ ДОМКРАТА.**

Домкрат гидравлический представляет собой устройство с ручным приводом, предназначенное для поднятия грузов при выполнении слесарно-сборочных, ремонтных и других работ. Позволяет осуществлять плавный подъем груза и его точную остановку на заданной высоте при небольшом рабочем усилии.

**Запрещается применение домкрата гидравлического для подъема людей, животных, взрывоопасных или ядовитых веществ, жидкого или раскаленного металла и шлака, эксплуатация в химически активных средах, а также использование при ударных и вибронгрузках.**

## **2. УСЛОВИЯ ЭКСПЛУАТАЦИИ.**

- Температурный режим эксплуатации: -20°C +50°C
- По климатическим условиям изделие соответствует исполнению У1 по ГОСТ 15150 — 69.

### **Комплектность:**

Домкрат гидравлический	1	Паспорт	1
Ручка	1	Упаковка	1

### 3. ТЕХНИЧЕСКИЕ ХАРАКТЕРИСТИКИ ДОМКРАТА.

Таблица 1. Характеристики домкрата

Модель	Г/П, кг	a, мм	b, мм	c, мм	d, мм	e, мм	Высота подхвата f, мм	Ход цилиндра g, мм	Вес, кг
Ц 5	5000	365	740	130	210	95	25	210	22
Ц 10	10000	420	755	170	200	110	30	235	32
Ц 25	25000	505	1300	210	380	175	55	220	102

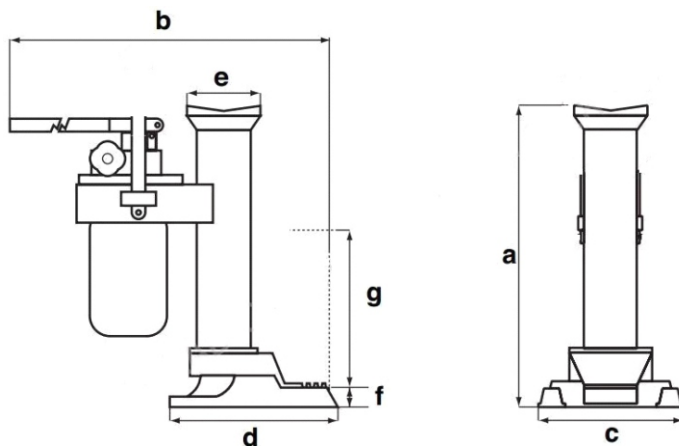


Рисунок 1. Размеры домкрата

Поверхность домкрата обработана — порошковое окрашивание.

Грузоподъемность домкрата указана на табличке, прикрепленной к корпусу.

Домкрат гидравлический модель Ц рассчитан на 1500 рабочих циклов.

### 4. УСТРОЙСТВО И ПРИНЦИП РАБОТЫ.

Домкрат функционирует благодаря использованию специальной жидкости, которая характеризуется сопротивлением давлению. С помощью насоса данная жидкость накачивается в гидравлический цилиндр. Такая конструкция позволяет не допустить резких движений, обеспечивает плавность и функцию фиксации груза в необходимом положении. Благодаря модифицированным методам гидравлический домкрат можно использовать абсолютно с любых пространственных местоположений, а с помощью рифленой поверхности лапы обеспечивается сопротивление, поэтому груз не может просто соскользнуть. А также нужно отметить способность инструмента поднять тяжёлый груз на довольно-таки большую высоту. Масса груза может достигать 25 тонн, а подъём

производиться с разных сторон. Домкраты гидравлические модели L имеют конструкцию с оборотностью опорной точки на 360 градусов.

## 5. ПОДГОТОВКА К РАБОТЕ И ПОРЯДОК РАБОТЫ.

### Подготовка к работе:

- Распакуйте домкрат.
- Проверьте домкрат на наличие механических повреждений. Особенно внимательно осмотрите лапу на наличие трещин или сколов.
- Вставьте ручку привода насоса в гнездо и поворачивая ее по часовой стрелке закрутите до упора, но не затягивайте.
- Подготовьте площадку под домкрат. Она должна быть ровной и выдержать домкрат с полной нагрузкой.
- Перед подъемом груза несколько раз поднимите и опустите домкрат без нагрузки.

### Порядок работы:

1. Определите, какой частью домкрата необходимо поднимать груз, лапой или торцом.

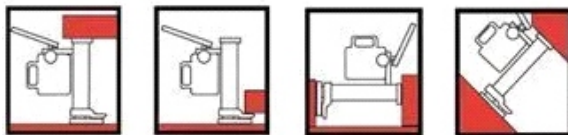


Рисунок 2. Расположение домкрата

2. Убедитесь, что вес груза не превышает грузоподъемность домкрата.
3. Подведите домкрат под груз, предварительно установив домкрат на подготовленную площадку.
4. Убедитесь, что вентиль обратного клапана закрыт, для чего поверните его по часовой стрелке до упора, но не затягивайте.
5. Начните качать насос рукояткой до соприкосновения рабочей площадки домкрата с грузом.
6. Убедитесь, что вес груза равномерно распределен по рабочей площадке домкрата.

**ВНИМАНИЕ!** Если, в силу некоторых причин, не удастся добиться равномерного распределения груза – используйте домкрат большей грузоподъемности. Начинайте подъем, плавно качая насос. После подъема груза на заданную высоту, установите груз на опоры, откройте вентиль обратного клапана, опустите домкрат и уберите его из-под груза.

**ВНИМАНИЕ!** Не используйте домкрат в качестве опоры. При опускании груза, приподнимите груз домкратом, достаньте опоры из-под груза, плавно откройте вентиль обратного клапана и опустите груз.

**ВНИМАНИЕ!** Открывайте вентиль плавно, чтобы избежать резкого опускания груза. Для работы домкратом в горизонтальном положении, необходимо взять домкрат за ручку, поместить его между двумя опорами и проделать те же операции, что и при подъеме груза.

## 6. МЕРЫ БЕЗОПАСНОСТИ.

Гидравлический домкрат — оборудование повышенной опасности. Во избежание получения травм и повреждения имущества внимательно ознакомьтесь с настоящей инструкцией по эксплуатации. Домкрат может использоваться только для подъема груза. Домкрат должен использоваться только на твердой, ровной и устойчивой поверхности. Использование домкрата на иной поверхности может привести к падению груза. После подъема груз должен быть зафиксирован при помощи специальных опор или подставок, рассчитанных на вес груза и надежно удерживающих его в поднятом состоянии. Запрещается находиться или выполнять работы под грузом, который удерживается только домкратом. Не превышайте максимально допустимую грузоподъемность домкрата. Запрещается самостоятельно производить разборку домкрата, а также вносить изменения в его конструкцию. Читаемость всех наклеек и настоящая инструкция должны быть сохранены в целости в течение всего срока эксплуатации домкрата. Игнорирование данных правил может привести к получению травм, а также к выходу из строя гидравлического оборудования.

### Запрещается:

- Эксплуатировать неисправный домкрат;
- Эксплуатировать домкрат на нагрузках, превышающих грузоподъемность, указанную на домкрате;
- Эксплуатировать домкрат в условиях сильного загрязнения (пыль, грязь, песок и т. д.);
- Применение домкрата гидравлического для подъема людей;
- Производить подъем и спуск груза, если под ним находятся люди;
- Наносить удары по домкрату;
- Оставлять домкрат с поднятым грузом без надзора;
- Выравнивать груз на весу;
- Проводить ремонт механизма при поднятом грузе;
- Допускать к работе с домкратом не квалифицированных работников;
- Перегружать домкрат;
- Использовать для подъема края рабочих площадок. Вес груза должен быть распределен равномерно по всей поверхности рабочих площадок.

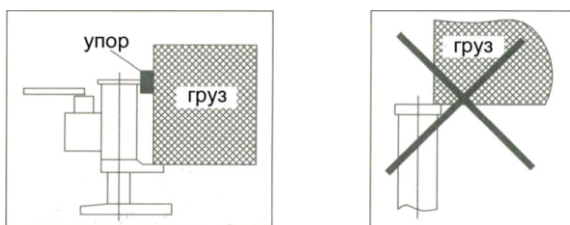


Рисунок 3. Расположение груза на рабочих площадках домкрата

Не применяйте домкрат гидравлический для подъема людей, животных, взрывоопасных или ядовитых веществ, жидкого или раскаленного металла и шлака, не эксплуатируйте в химически активных средах, а также не используйте при ударных и вибронагрузках.

## **7. УХОД И ОСМОТР.**

1. После окончания работы убедитесь, что поверхность штока цилиндра чистая. Если на ней обнаружите грязь, немедленно протрите его чистой салфеткой, пропитанной гидравлическим маслом (веретенка).
2. Не допускайте попадания воды на рабочие части домкрата. Если вода попала – протрите ее чистой и сухой салфеткой.
3. После окончания работ внимательно осмотрите домкрат на наличие механических повреждений, трещин, сколов, деформаций.
4. В насос домкрата залито масло. При первой доливке не смешивайте масла, обязательно замените его. Заливайте очищенное гидравлическое масло (веретенка).
5. Рекомендуется сезонные замены масла.

## **8. ТЕХНИЧЕСКОЕ ОБСЛУЖИВАНИЕ.**

Техническое обслуживание необходимо для поддержания домкрата в постоянной технической исправности. Технический уход за домкратом включает его визуальный осмотр: проверяется качество затяжки резьбовых соединений, проверяется состояние рабочей поверхности рабочего плунжера. Царапины, сколы и другие дефекты поверхности не допускаются. Если домкрат находится в нерабочем состоянии, цилиндр домкрата должен быть полностью опущен. Для этого поверните запорный клапан против часовой стрелки и опустите цилиндр в нижнее положение, это предупредит появление коррозии. Периодически смазывайте движущиеся части домкрата: основной шток, шток нагнетающего плунжера. Для смазки используйте гидравлическое масло. Не используйте бензин, керосин, растворители и абразивные вещества для очистки домкрата. Они могут повредить резиновые уплотнения, что вызовет течь масла. Первую смену гидравлической жидкости произвести через 50 часов работы. Ремонт изделия должен производиться только квалифицированными специалистами сервисного центра.

### **Как часто нужно менять масло в домкрате?**

При нечастом использовании масло в домкрате следует менять 2 раза в год. Но если вы работаете с этим оборудованием регулярно, то лучше проводить сезонные замены масла.

### **Почему нужно менять масло?**

Со временем масло портится. В него попадают загрязнения, образуется пена. Оно теряет вязкость или загустевает из-за неподходящих температурных условий. Если масло

Если масло вытекло или потеряло свои первоначальные свойства, домкрат может, во-первых, перестать работать – цилиндр просто не будет подниматься, во-вторых, сломаться – механизмы внутри могут заржаветь, в конструкции может накопиться лишний воздух. Своевременная замена масла в домкрате – это гарантия сохранности груза и вашей безопасности.

### Какое масло используется в домкрате?

Можно использовать специальное гидравлическое масло (КВТ 57673), индустриальное (И-20А), и их аналоги.

**Внимание!** Не заливайте в оборудование моторное масло, тормозную или трансмиссионную жидкость, глицерин или воду. Эти жидкости могут вызвать повреждение механизма, коррозию и привести к внезапному падению домкрата с грузом.

### Замена рабочей жидкости в домкрате:

Произвести полный слив старого масла и промыть специальным очистителем масляной системы (например, Oilsystem Spulung Light). Заполните маслобак гидравлической жидкостью. Заправлять масло нужно до края заливного отверстия. Масло должно полностью заполнить корпус, без воздушных пузырей и пустот. После заправки домкрат нужно закрыть и прокачать, до упора поднять цилиндр. Открыть пробку, долить масла и повторять так до тех пор, пока из заливного отверстия вместо воздуха не начнет вытекать масло.

**Внимание!** Использованное масло должно быть утилизировано согласно общепринятым нормам охраны окружающей среды. Запрещается использование отработанного масла и масла, не имеющего сертификата. Никогда не смешивайте масла разных марок и типов.

**Таблица 2. Характерные неисправности и способы их устранения.**

Неисправность	Причина	Способ устранения
Насос не качает.	1. Не закрыт клапан обратного клапана. 2. Воздух в цилиндре.	1. Закройте клапан обратного клапана. 2. Выпустите воздух, через винт на торце домкрата.
Домкрат не опускается.	Не открыт клапан обратного клапана.	Плавное открытие клапана обратного клапана.
Домкрат не поднимает на максимальную высоту.	Не хватает масла в насосе.	Открутите винт уровня масла и долийте масло до уровня.
Вытекает масло	Износилась манжета штока цилиндра или сальники штока масляного насоса.	Заменить манжету или сальники.

**ВНИМАНИЕ!** При неисправностях, связанных с подъемом и опусканием груза, причиной может быть попадание грязи в обратный клапан. Для их устранения необходимо выкрутить клапан из корпуса насоса, достать клапан, протереть его чистой



салфеткой и аккуратно продуть посадочное место воздухом. После чего установить клапан на место и закрутить вентиль.

## **9. УСЛОВИЯ ХРАНЕНИЯ.**

Домкрат подвергнут консервации и упакован способами, обеспечивающими защиту от коррозии и сохранность на весь срок консервации (3 года). Не использовать для очистки от загрязнений растворители или приспособления для чистки абразивами. Условия хранения домкрата гидравлического Л - согласно ГОСТ 15150-69 в сухих и чистых помещениях. При перерывах в эксплуатации, домкрат необходимо густо смазать смазкой, хранить в месте, защищенном от осадков на поддоне или стеллаже в отсутствии паров агрессивных веществ, вызывающих коррозию металлических частей. Перевозить и хранить домкрат необходимо с опущенным цилиндром, в вертикальном положении, закрепленным и со снятой рукояткой.

**Не допускайте любых падений домкрата – это может привести к деформации штока цилиндра, поломке нижнего захвата или привода насоса.**

## **10. ПОДГОТОВКА К УТИЛИЗАЦИИ.**

Перед утилизацией данного изделия необходимо полностью слить из него рабочую жидкость. Для этого следует повернуть запорный клапан против часовой стрелки, чтобы цилиндр полностью опустился вниз, закрыть клапан, открыть пробку маслосливной горловины и слить все масло. **ВНИМАНИЕ!** Использованное масло должно быть утилизировано согласно общепринятым нормам охраны окружающей среды.

## **11. УТИЛИЗАЦИЯ ИЗДЕЛИЯ.**

Изделие не содержит вредные вещества. При снятии с эксплуатации сдайте их организации, занимающейся ликвидацией металлолома.

## **12. ГАРАНТИЙНЫЕ ОБЯЗАТЕЛЬСТВА**

Гарантийный срок 12 месяцев, со дня продажи домкрата гидравлического, при условии соблюдения потребителем правил хранения и эксплуатации.

### **ГАРАНТИИ НЕ РАСПРОСТРАНЯЮТСЯ НА:**

- Детали, подверженные рабочему и другим видам естественного износа, а также на неисправности оборудования, вызванные этими видами износа.
- Неисправности оборудования, вызванные несоблюдением инструкций по эксплуатации или произошедшие вследствие использования оборудования не по назначению, во время использования при ненормативных условиях окружающей среды, ненадлежащих производственных условий, в следствие перегрузок или недостаточного, ненадлежащего технического обслуживания или ухода.
- При использовании оборудования, относящегося к бытовому классу, в условиях высокой интенсивности работ и тяжелых нагрузок.

- На профилактическое и техническое обслуживание оборудования, например, смазку, промывку, замену масла.
- На механические повреждения (трещины, сколы и т.д.) и повреждения, вызванные воздействием агрессивных сред, высокой влажности и высоких температур, попаданием инородных предметов в вентиляционные отверстия электрооборудования, а также повреждения, наступившие в следствие неправильного хранения и коррозии металлических частей.
- Оборудование, в конструкцию которого были внесены изменения или дополнения.
- Если монтаж, обслуживание и эксплуатация оборудования проводится не квалифицированным персоналом.
- На оборудование, при монтаже которого были допущены ошибки и нарушения.
- На оборудование, предоставленное в сервисный центр без полного комплекта поставки, с нарушением (либо отсутствием) информационных таблиц, бирок и шильдиков, затрудняющих идентификацию оборудования.
- При наличии механических повреждений (вмятины, забоины, сколы, обрывы проводов, следы ударов, деформации корпуса), свидетельствующих о падении оборудования с высоты, ударах, небрежной транспортировке.
- В целях определения причин отказа и/или характера повреждений изделия производится техническая экспертиза сроком 10 рабочих дней с момента поступления оборудования на диагностику. По результатам экспертизы принимается решение о ремонте/замене изделия. При этом изделие принимается на экспертизу только в полной комплектации, при наличии паспорта с отметкой о дате продажи и штампом организации-продавца.

**Порядок подачи рекламаций.** Гарантийные рекламации принимаются в течение гарантийного срока. Для этого запросите у организации, в которой вы приобрели оборудование, бланк для рекламации и инструкцию по подаче рекламации. Оборудование, предоставленное дилеру или в сервисный центр в частично или полностью разобранном виде, под действие гарантии не подпадает. Все риски по пересылке оборудования дилеру или в сервисный центр несет владелец оборудования. Другие претензии, кроме права на бесплатное устранение недостатков оборудования, под действие гарантии не подпадают. После гарантийного обслуживания гарантия на оборудование не продлевается и не возобновляется. При дистанционном решении претензионного случая, если было принято решение о замене составных частей оборудования, деталей или агрегатов, восстановление и ремонт оборудования производится силами и средствами конечного потребителя. Демонтаж-монтаж неисправного оборудования, отправка его в сервисный центр происходит за счет конечного потребителя. Сервисный центр производит осмотр, диагностику и ремонт оборудования. Ответственность за состояние оборудования во время транспортировки до сервисного центра и обратно, конечному потребителю не несет. Равно, как и ущерб, причиненный третьими лицами. Если поломка оборудования является следствием заводского брака, скрытых дефектов, ремонт осуществляется бесплатно. При поломке оборудования по причинам, не зависящим от завода-изготовителя/продавца, диагностика

и ремонт оборудования осуществляются платно. Стоимость ремонтных, восстановительных работ, а также запасных частей и расходных материалов предварительно согласовываются с клиентом.

### 13. ОТМЕТКИ О ПРОДАЖЕ.

С требованиями безопасности, рекомендациями по уходу и с условиями гарантии ознакомлен и согласен. Претензий к внешнему виду и комплектности поставки не имею.

Покупатель \_\_\_\_\_

Модель \_\_\_\_\_ Заводской № \_\_\_\_\_ Дата выпуска \_\_\_\_\_

Дата продажи « \_\_\_\_ » « \_\_\_\_\_ » 20 \_\_\_\_ г.

Подпись продавца \_\_\_\_\_

Штамп торгующей организации \_\_\_\_\_

### СВЕДЕНИЯ О РЕМОНТЕ ДОМКРАТА

Дата	Сведения о ремонте домкрата или замене его узлов и деталей	Подпись лица, ответственного за содержание домкрата

### Домкрат гидравлический Ц

