



# Kölner

## Der Beste Assistent

\*Лучший помощник



Только для бытового использования

### Бензиновый генератор

## **KEGG 3000M**

— РУКОВОДСТВО ПО ЭКСПЛУАТАЦИИ —

## РУКОВОДСТВО ПО ЭКСПЛУАТАЦИИ

### УВАЖАЕМЫЙ ПОКУПАТЕЛЬ!

Мы благодарим Вас за выбор. Вы стали обладателем продукции торговой марки Kölner, которая отличается эргономичным дизайном и высоким качеством исполнения. Мы надеемся, что наша продукция станет Вашим надежным помощником на долгие годы!

Внимательно прочтите это руководство перед использованием аппарата и сохраните для обращения к нему впоследствии!

### ОБЩИЕ УКАЗАНИЯ

**При покупке изделия в розничной торговой сети требуйте проверки его рабочего состояния, комплектности, наличия штампа торговой организации и даты продажи в гарантийном талоне, являющемся неотъемлемой частью настоящего руководства. Обращаем Ваше внимание на исключительно бытовое назначение данного изделия. Применение изделия в профессиональных и коммерческих целях не предусмотрено.**

### ВНИМАНИЕ!

**ДЛЯ ПРЕДОТВРАЩЕНИЯ ВОСПЛАМЕНЕНИЯ ИЛИ ПОРАЖЕНИЯ ЭЛЕКТРИЧЕСКИМ ТОКОМ НЕ ПОДВЕРГАЙТЕ ИЗДЕЛИЕ ВОЗДЕЙСТВИЮ ДОЖДЯ ИЛИ ВЛАГИ. ВО ИЗБЕЖАНИЕ ЭЛЕКТРИЧЕСКОГО УДАРА НЕ ПЫТАЙТЕСЬ САМОСТОЯТЕЛЬНО ВСКРЫВАТЬ КОРПУС. ОБРАЩАЙТЕСЬ ЗА ОБСЛУЖИВАНИЕМ ТОЛЬКО В АВТОРИЗОВАННЫЙ СЕРВИСНЫЙ ЦЕНТР.**

## **ОПИСАНИЕ ИЗДЕЛИЯ**

Бензиновый генератор рассчитан на мобильное использование в качестве аварийного или автономного источника электроэнергии для одного или нескольких электропотребителей таких, как бытовые электроприборы и электроинструмент, в рамках бытовых нужд.

Генератор – это двигатель, коленчатый вал которого жестко соединен с электрогенератором. В качестве двигателя используется одноцилиндровый бензиновый четырехтактный двигатель внутреннего сгорания с воздушным охлаждением, который надежно закреплен на металлическом каркасе.

Генератор оснащен улучшенной электронной системой зажигания ТСИ.

Посредством вращения вала бензинового двигателя, приводится во вращение вал генератора, который в свою очередь вырабатывает электрический ток. Уравнивание потенциалов (защитное отключение) генератора происходит через заземляющий кабель (не входит в комплект поставки).

Генератор вырабатывает однофазный переменный ток с напряжением 220В и частотой 50Гц, который подается на стандартную брызгозащищенную евро-розетку на лицевой панели генератора

## **МЕРЫ ПРЕДОСТОРОЖНОСТИ ПРИ РАБОТЕ С БЕНЗИНОВЫМ ГЕНЕРАТОРОМ**

1. Не используйте оборудование для любых иных целей, кроме указанных в данном руководстве.

2. Не допускайте использования бензинового генератора неквалифицированными, несовершеннолетними лицами или людьми с недостаточными для использования физическими данными.

В случае передачи оборудования другим лицам подробно расскажите о правилах его эксплуатации и дайте ознакомиться с настоящим руководством.

3. Не погружайте генератор или отдельные его части в воду или другие жидкости.

4. Не используйте оборудование, если есть риск возгорания или взрыва, например, вблизи легковоспламеняющихся жидкостей, газов, дерева, пластика и прочих материалов.

5. Не используйте генератор внутри помещений или в плохо проветриваемом месте, даже при открытых окнах и дверях.

6. Переносите бензиновый генератор, держа его только за металлический каркас.

7. Не переносите генератор во включенном состоянии.

8. При установке и обслуживании бензинового генератора пользуйтесь средствами индивидуальной защиты - респиратором, специальными перчатками, очками и наушниками.

9. В целях Вашей безопасности настоятельно не рекомендуется работать с неустойчивым или установленным на неровную поверхность оборудованием.

10. Не оставляйте включенный бензиновый генератор без внимания.

11. Держите сетевые кабели, подключенные к генератору, вдали от источника нагрева, масла и острых предметов.

12. Не допускайте присутствия детей, животных или посторонних в рабочей зоне.

13. Отключайте генератор и потребитель электроэнергии:

- в случае любых неполадок;
- во время технического обслуживания;
- после окончания работ;
- при повреждении силового кабеля или электропотребителя.

14. Не пользуйтесь генератором после его падения или если на нем видны какие-либо следы повреждения. Обратитесь в авторизованный сервисный центр для диагностики или ремонта.

15. При повреждениях оборудования во избежание опасности его должен отремонтировать изготовитель, его агент или

## РУКОВОДСТВО ПО ЭКСПЛУАТАЦИИ

аналогичное квалифицированное лицо. Ремонт и техническое обслуживание осуществляется в авторизованном сервисном центре согласно действующему тарифу.

16. Работа и техническое обслуживание должны осуществляться строго в соответствии с данным руководством.

17. Не используйте чистящие средства, которые могут повредить оборудование (бензин и прочие агрессивные вещества).

18. Храните оборудование в месте, недоступном для детей и животных.

19. Не разрешайте детям контактировать с бензиновым генератором и электропотребителями.

### **ПРАВИЛА БЕЗОПАСНОГО ИСПОЛЬЗОВАНИЯ БЕНЗИНОВОГО ГЕНЕРАТОРА**

1. Запрещено запускать и проводить обслуживание генератора вблизи источников тепла, искр и огня.

2. Заправляйте топливо в хорошо проветриваемом месте, при остановленном двигателе, вдали от пламени или искр.

3. Избегайте вдыхания топливных паров, а также попадания топлива на кожу.

4. Топливные пары являются чрезвычайно горючими и могут воспламеняться после запуска двигателя. Перед запуском убедитесь, что пролитое при заправке топливо полностью удалено, а крышка топливного бака плотно закрыта.

5. Запрещено эксплуатировать генератор в условиях повышенной влажности (осадки, вблизи с бассейнами или системами орошения).

6. Запрещено подключать генератор к системе центрального электроснабжения.

7. Запрещено подключать один генератор к другому.

8. Запрещено запускать генератор под нагрузкой.

9. Обеспечьте достаточную вентиляцию в месте работы бензинового генератора. Выхлопные газы содержат ядовитый оксид углерода – бесцветный газ без запаха, или угарный газ. Вдыхание выхлопных газов может привести к потере сознания и смерти. Не используйте генератор внутри помещений или в плохо проветриваемом месте, даже при открытых окнах и дверях.

10. Запрещено чем-либо накрывать генератор во время работы.

11. Запрещено полностью или частично ограничивать выход выхлопных газов из трубы глушителя.

12. Будьте предельно внимательны при работе с электрическим током, вырабатываемым генератором. Оборудование вырабатывает достаточное количество электроэнергии, чтобы вызвать серьезное поражение или смерть от электрического удара в случае неправильного использования.

13. Во время работы не прикасайтесь к генератору мокрыми руками.

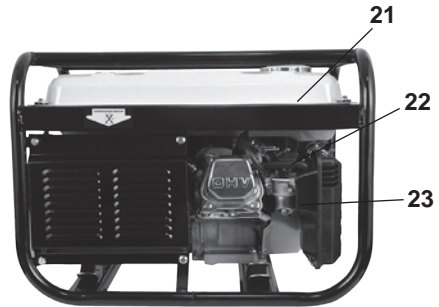
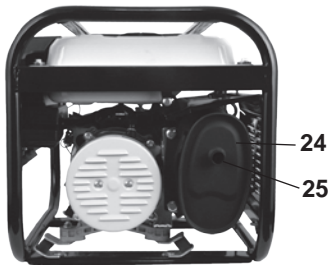
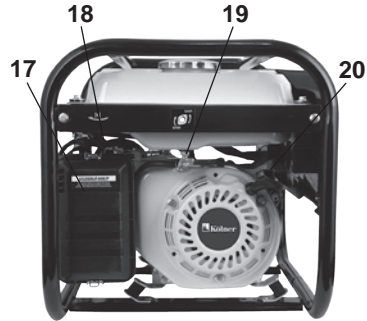
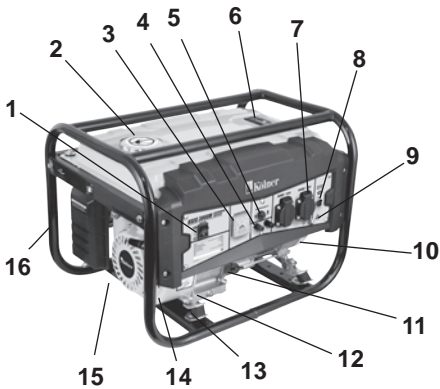
14. При хранении генератора на открытом воздухе каждый раз перед началом работы тщательно проверяйте все электрические компоненты.

15. Храните легковоспламеняющиеся материалы вдали от генератора, т.к. выхлопная система нагревается достаточно сильно для того чтобы произошло возгорание.

16. Не прикасайтесь к глушителю во время работы генератора, т.к. это может привести к серьезным ожогам.

17. Слейте топливо из бака и карбюратора, если генератор не используется в течение длительного времени или перевозится автомобильным транспортом.

18. Храните бензиновый генератор, топливо и масло в недоступном для детей и животных месте.



## СОСТАВНЫЕ ЧАСТИ

- |  |                                |
|--|--------------------------------|
| 1. Выключатель двигателя                                   | 13. Подушка двигателя          |
| 2. Крышка топливного бака                                  | 14. Двигатель                  |
| 3. Вольтметр   | 15. Вентиляционные отверстия   |
| 4. Клеммы постоянного тока                                 | 16. Металлический каркас       |
| 5. Прерыватель цепи постоянного тока                       | 17. Воздушный фильтр           |
| 6. Индикатор уровня топлива                                | 18. Рычаг дроссельной заслонки |
| 7. Розетка переменного тока                                | 19. Топливный кран             |
| 8. Прерыватель цепи переменного тока                       | 20. Стартер ручной             |
| 9. Клемма заземления                                       | 21. Топливный бак              |
| 10. Альтернатор  | 22. Свеча зажигания            |
| 11. Крышка маслосливной горловины с измерительным стержнем | 23. Карбюратор                 |
| 12. Пробка маслосливного отверстия                         | 24. Выхлопная труба            |
|  | 25. Глушитель                  |

## РУКОВОДСТВО ПО ЭКСПЛУАТАЦИИ

### КОМПЛЕКТ ПОСТАВКИ

1. Руководство по эксплуатации
2. Бензиновый генератор
3. Клеммы для заряда аккумуляторных батарей
4. Вилка для подсоединения сетевого кабеля (2 шт.)
5. Свечной ключ
7. Прорезиненные ножки (4 шт)

### ПОДГОТОВКА К РАБОТЕ

**ВНИМАНИЕ!** Генератор поставляется без топлива в баке и масла в картере двигателя. При покупке необходимо залить масло в двигатель. Запрещено запускать генератор без масла.

### МАСЛО

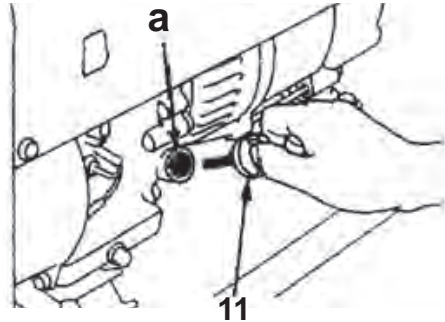
Проверяйте уровень масла в двигателе генератора перед каждым использованием, поставив его на ровную поверхность.

В системе смазки двигателя генератора необходимо использовать масло для четырехтактных двигателей и отвечающее или превышающее по своим характеристикам классы SG, SF (по API).

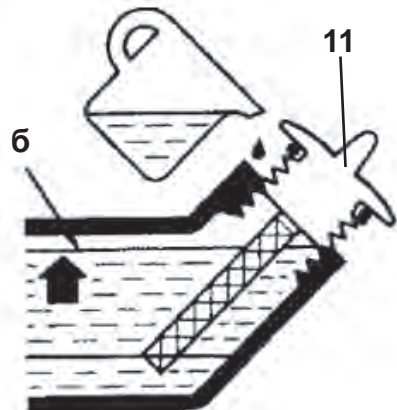
**ПРИМЕЧАНИЕ:** машинное масло – это один из основных расходных материалов, который оказывает непосредственное влияние на работу и срок службы двигателя. Масла для двухтактных двигателей без присадок повредят двигатель, поэтому они не рекомендуются.

При использовании генератора во всем диапазоне температур рекомендуется использовать масло SAE 10W-30. При низких температурах рекомендуется заливать масло SAE 5W-30.

1. Для проверки масла выкрутите крышку маслозаливной горловины (11).
2. Протрите измерительный стержень.
3. Вставьте измерительный стержень в горлышко воронки (а), не закручивая его.



4. Уровень масла должен находиться выше нижней отметки на измерительной стороне.
5. При необходимости залейте масло до верхнего уровня (б) маслозаливной горловины.
6. Закрутите крышку маслозаливной горловины.
7. Пролитое моторное масло следует немедленно удалить.



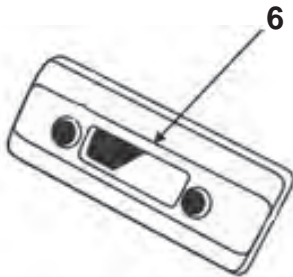
## РУКОВОДСТВО ПО ЭКСПЛУАТАЦИИ

### ТОПЛИВО

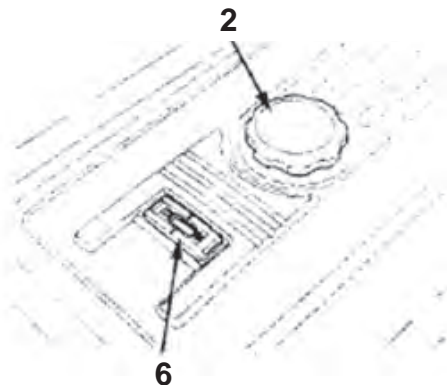
В качестве топлива используется автомобильный неэтилированный бензин АИ-92.

**ВНИМАНИЕ!** Запрещено использовать этилированный бензин, т.к. он приводит к различным отложениям в цилиндре, на свечах зажигания и сокращает срок службы двигателя и выхлопной системы.

1. Выключите бензогенератор и дайте ему остыть в течении нескольких минут.
2. Проверьте индикатор уровня топлива (6).



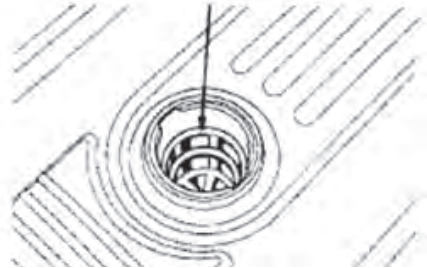
3. Медленно отворачивайте крышку топливного бака (2) для сброса давления в системе.



4. При необходимости залейте бензин в бак (21). Не заливайте бензин выше края топливного фильтра.

5. Плотно закрутите крышку топливного бака.

### ТОПЛИВНЫЙ ФИЛЬТР



**ВНИМАНИЕ!** Не переполняйте топливный бак, т.к. при нагреве топливо расширится.

Никогда не используйте просроченный, грязный бензин или смесь масла/бензина. Избегайте попадания грязи или воды в топливный бак.

Периодически в ходе работы при больших нагрузках вы можете слышать легкий звук «детонации» (металлический стук). Если звук детонации происходит при стабильной скорости двигателя при нормальной нагрузке, поменяйте марку топлива. Если звук детонации остался, обратитесь в авторизованный сервисный центр.

**ВНИМАНИЕ!** Эксплуатация генератора при постоянном металлическом стуке или детонациях может вызвать повреждение двигателя.



## РУКОВОДСТВО ПО ЭКСПЛУАТАЦИИ

### ЭКСПЛУАТАЦИЯ

**ВНИМАНИЕ!** В течении первых 20 часов работы не нагружайте бензиновый генератор больше, чем на 50% от его номинальной мощности.

### ЗАЗЕМЛЕНИЕ

Клемма заземления (9) генератора соединена с рамой (корпусом) генератора, металлическими частями генератора, которые не передают электрический ток, и клеммами заземления каждой выходной розетки переменного тока. Системное заземление не подключено к нулевому проводу переменного тока.

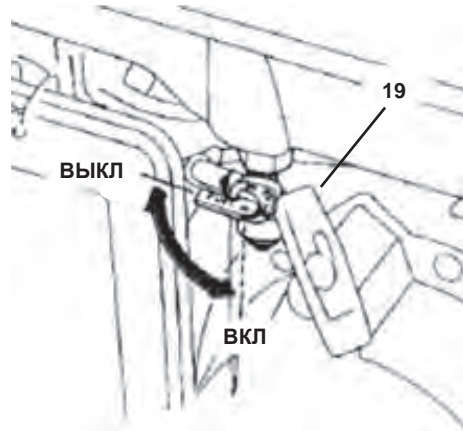
**ВНИМАНИЕ!** Перед использованием генератора необходимо подключить кабель заземления к клемме (9).

Кабель заземления от клеммы рекомендуется подсоединить к штырю, вбитому в землю или к заземленному проводнику. Если такого рода заземление невозможно, то подсоедините кабель заземления к заземляющему выводу электрооборудования или инструмента, подключаемого к генератору.



### ТОПЛИВНЫЙ КРАН

Топливный кран (19) располагается между топливным баком (21) и карбюратором (23). Когда рычаг клапана находится в положении ВКЛ, топливо течет из топливного бака в карбюратор.



Убедитесь, что после остановки двигателя Вы вернули рычаг в положение ВЫКЛ.

**ВНИМАНИЕ!** При транспортировке генератора кран должен быть закрытым.

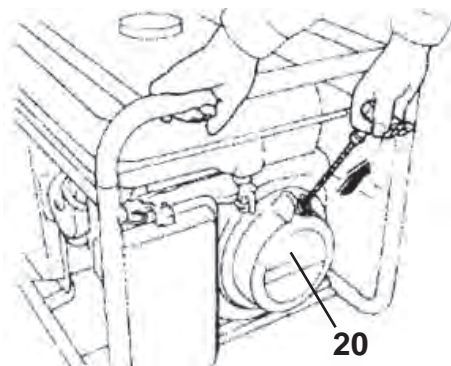
### СТАРТЕР

Чтобы запустить двигатель, слегка потяните ручку стартера (20), пока не почувствуете сопротивление, затем резконатяните.

**ПРИМЕЧАНИЕ:** не позволяйте шнуру стартера отскакивать и ударяться ручкой о двигатель. Мягко верните ручку в начальное положение во избежание повреждения двигателя.



## РУКОВОДСТВО ПО ЭКСПЛУАТАЦИИ



### ДРОССЕЛЬНАЯ ЗАСЛОНКА

Дроссель используется для обогащения топливной смеси бензином при запуске холодного двигателя. Вы можете управлять дроссельной заслонкой вручную.

Перед запуском двигателя рекомендуется закрывать дроссельную заслонку (18), а после прогрева двигателя – открыть.

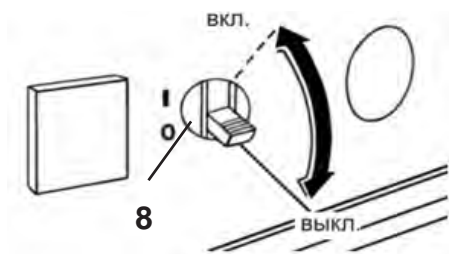


### ПРЕРЫВАТЕЛЬ ЦЕПИ

Автоматический прерыватель цепи (8) включается и выключается вручную для управления электрическим выходом генератора.

Также прерыватель цепи будет автоматически выключаться при коротком замыкании или существенной перегрузке генератора.

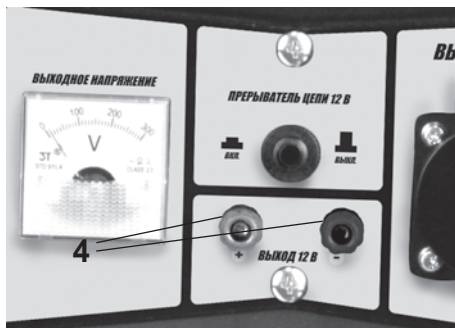
Если прерыватель цепи автоматически выключился, перед повторным включением убедитесь, что генератор работает правильно и общая нагрузка не превышает максимально допустимой величины.



### ПОСТОЯННЫЙ ТОК

Клеммы постоянного тока (4) могут использоваться только для зарядки аккумуляторных батарей 12 вольт.

**ПРИМЕЧАНИЕ:** генераторы до 3кВт могут заряжать аккумуляторные батареи до 50А, до 5,5кВт – до 80А.



## РУКОВОДСТВО ПО ЭКСПЛУАТАЦИИ

Перед подключением клемм к батарее, установленной в автомобиле, отключите от нее минусовую кабель.

Клеммы выкрашены красным цветом для обозначения положительного полюса (+), и черным для обозначения отрицательного полюса (-). Батарея должна подключаться к клеммам постоянного тока генератора с соответствующей полярностью (плюс батареи к красной клемме генератора и минус батареи к черной клемме генератора).

**ВНИМАНИЕ!** Не запускайте автомобиль, пока подключены кабели зарядки батареи и работает генератор. Это может привести к повреждению генератора, а также электроники автомобиля.

**ВНИМАНИЕ!** Аккумуляторная батарея выделяет ядовитые газы. Держите ее вдали от искр, пламени и источников тепла. Обеспечьте достаточную вентиляцию при зарядке или использовании батарей.

### СИСТЕМА ЗАЩИТЫ ПРИ НИЗКОМ УРОВНЕ МАСЛА

Система сигнализации низкого уровня масла предназначена для предупреждения повреждения двигателя из-за недостаточного количества масла в картере. Прежде чем уровень масла в картере сможет упасть ниже безопасного предела. Система сигнализации низкого уровня масла автоматически остановит двигатель, выключатель двигателя останется в положении ВКЛ.

### ЗАПУСК ГЕНЕРАТОРА

1. Откройте топливный кран.

2. Переведите выключатель (1) в положение ВКЛ.



3. При необходимости закройте дроссельную заслонку.

4. При помощи ручного стартера запустите двигатель.

5. Если двигатель не запустился, произведите повторный запуск не ранее, чем через 1 минуту.



6. Прерыватель цепи переменного тока (8) переведите в положение ВКЛ.

7. Подключите штекер сетевого кабеля прибора (или устройства) к розетке.

## РУКОВОДСТВО ПО ЭКСПЛУАТАЦИИ

Некоторые устройства при запуске потребляют больше номинального тока. Не превышайте предел тока, указанный для каждой из розеток. Если перегруженная цепь приводит к выключению прерывателя цепи переменного тока, уменьшите электрическую нагрузку в цепи, подождите несколько минут и затем перезапустите прерыватель цепи.

**ПРИМЕЧАНИЕ:** перед подключением убедитесь в исправности подключаемого устройства и сетевого шнура.

**ВНИМАНИЕ!** Если прибор начинает работать неправильно, немедленно выключите его, отсоедините от генератора и определите, является ли источником проблемы подключаемый прибор или превышение номинальной допустимой нагрузки генератора.

**ПРИМЕЧАНИЕ:** превышение временного предела для работы на максимальной мощности или небольшая перегрузка генератора могут и не отключить прерыватель цепи, но сократят срок службы генератора. Ограничьте работу на максимальной мощности до 5 минут.

### ОСТАНОВКА ГЕНЕРАТОРА

Во время нормальной работы:

1. Переведите прерыватель цепи переменного тока в положение ВЫКЛ.
2. Отключите всю нагрузку от генератора и зарядные кабели для батареи постоянного тока.
3. Переведите выключатель в положение ВЫКЛ.
4. Поверните топливный кран в положение ВЫКЛ.

При экстренной остановке:

1. Переведите выключатель в положение ВЫКЛ.
2. Отключите всю нагрузку от генератора и зарядные кабели для батареи постоянного тока.
3. Переведите прерыватели цепи в положение ВЫКЛ.

### ПОДКЛЮЧЕНИЕ К ЭЛЕКТРИЧЕСКОЙ СИСТЕМЕ ЗДАНИЯ

Подключение бензомоторного генератора в качестве резервного источника энергии в жилом здании или любом другом помещении должно производиться квалифицированным электриком. Соединение должно полностью изолировать электрическую цепь генератора от электроснабжения помещения, а также должно соответствовать требованиям всех законов и электротехнических норм.

**ВНИМАНИЕ!** Неправильное подключение генератора к системе энергоснабжения помещения может привести к тому, что электрический ток от центральной электростанции общего пользования направится обратно в генератор. При восстановлении энергоснабжения, генератор может взорваться, сгореть или вызвать пожар в системе центрального энергоснабжения.

**РУКОВОДСТВО ПО ЭКСПЛУАТАЦИИ**
**ТЕХНИЧЕСКОЕ ОБСЛУЖИВАНИЕ**

Период проведения  Техническое обслуживание	Наработка часов					Календарный период, месяцев	
	Перед каждым пуском	10 (обкатка) один раз	50	100	500	3	6
1. Проверка уровня масла	✓	✓					
2. Проверка свечи зажигания		✓	✓			✓	
3. Замена свечи зажигания, очистка сетки искрогасителя				✓			✓
4. Воздушный фильтр			✓			✓	
5. Топливные фильтры				✓		✓	
6. Замена масла*		✓	✓				✓
7. Проверка утечки масла, топлива	✓						
8. Полные диагностика и ТО, регулировки и профилактические работы					✓		✓
* Внимание! Рекомендуется производить в авторизованном сервисном центре.							

**ВНИМАНИЕ!** Выхлопной газ содержит ядовитый оксид углерода (угарный газ). Выключите двигатель перед выполнением любых работ по техобслуживанию. Если двигатель должен работать, убедитесь, что место хорошо проветривается и прерыватель цепи находится в положении ВЫКЛ.

Будьте осторожны, во время работы глушитель двигателя очень сильно разогревается.

1. Регулярно проверяйте надежность крепления всех винтов. При обнаружении ослабленного винта немедленно за-

тяните его. В противном случае Вы подвергаете себя риску получения травмы.

2. После работы тщательно протирайте генератор.

3. Следите за тем, чтобы вентиляционные отверстия (15) всегда были чистыми.

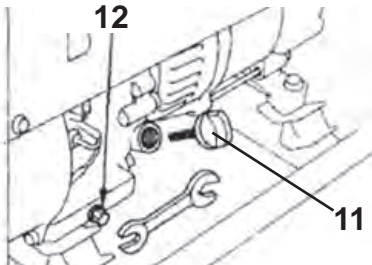
4. Запрещается использовать едкие химические вещества и жидкости для протирки корпусных деталей.

**ВНИМАНИЕ!** Запрещено использовать воду для очистки генератора.

**ЗАМЕНА МАШИННОГО МАСЛА**

**ПРИМЕЧАНИЕ:** рекомендуется сливать масло из теплого двигателя, т.к. это обеспечит быстрое и полное удаление отработанного масла из картера двигателя.

1. Снимите сливную пробку (12) и уплотнительную шайбу.
2. Снимите крышку маслосливной горловины (11).



3. Слейте масло.



4. Установите обратно уплотнительную шайбу и пробку маслосливного отверстия.
5. Плотно закрутите пробку.
6. Залейте рекомендованное масло.
7. Проверьте уровень.
8. Установите крышку маслосливной горловины.

**ВНИМАНИЕ!** Тщательно мойте руки с мылом сразу же после работы с отработанным маслом.

Рекомендуется избавляться от отработанного моторного масла безопасным для окружающей среды способом, вывозить его в герметичном контейнере на местную станцию техобслуживания или центр утилизации отходов. Не выбрасывайте его вместе с мусором и не выливайте на землю.

**ОБСЛУЖИВАНИЕ ВОЗДУШНОГО ФИЛЬТРА**

Загрязненный воздушный фильтр будет преграждать поток воздуха к карбюратору. Для предотвращения неисправностей, рекомендуется проводить регулярное обслуживание воздушного фильтра

**ВНИМАНИЕ!** Использование бензина или горючего растворителя для чистки фильтрующего элемента может вызвать пожар или взрыв. Используйте только мыльную воду или негорючий растворитель.

**ВНИМАНИЕ!** Никогда не эксплуатируйте генератор без воздушного фильтра. Это приведет к быстрому износу двигателя.

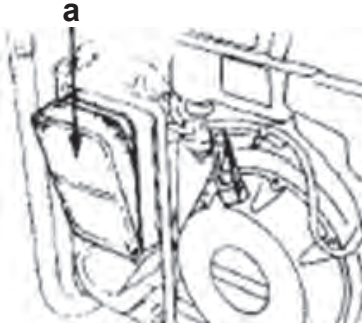
1. Отстегните зажимы крышки воздушного фильтра (17).

**17 ЗАЖИМ**

**ЗАЖИМ**

## РУКОВОДСТВО ПО ЭКСПЛУАТАЦИИ

2. Снимите крышку воздушного фильтра и извлеките фильтрующий элемент (а).



3. Промойте фильтрующий элемент в растворе бытового моющего средства и теплой воды

4. Затем тщательно промойте фильтрующий элемент в негорючем растворителе или растворителе с высокой температурой воспламенения.

5. Окуните элемент в чистое машинное масло и выжмите излишек масла. Двигатель будет дымить при первом запуске, если в элементе останется слишком много масла.

6. Тщательно промойте крышку воздушного фильтра.



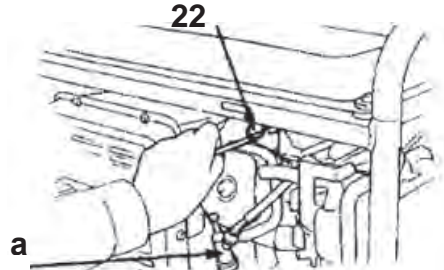
7. Установите обратно фильтрующий элемент (а) воздушного фильтра и крышку.

### ОБСЛУЖИВАНИЕ СВЕЧИ ЗАЖИГАНИЯ

Рекомендуемые свечи зажигания для бензинового генератора KEGEG 3000M: GX160.

Для обеспечения надлежащей работы двигателя свеча зажигания должна быть правильно установлена и не содержать отложений.

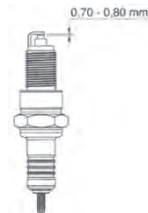
1. Снимите колпачок (а) свечи зажигания (22).



2. Удалите грязь вокруг основания свечи.  
3. Для снятия свечи зажигания используйте свечной ключ.

4. Тщательно осмотрите свечу зажигания. Необходимо заменить свечу, если изолятор треснул или имеются следы повреждения.

5. Если свеча пригодна для повторного использования, тщательно прочистите ее проволочной щеткой.



6. Измерьте зазор свечи щупом для измерения зазоров.

7. Отрегулируйте, при необходимости, аккуратно отогнув боковой электрод. Зазор должен быть: 0.70-0.80 мм (0.028 – 0.031 дюйм)

8. Проверьте шайбу свечи. Убедитесь, что она находится в хорошем состоянии.

9. Завинтите свечу вручную.
10. После того как свеча сядет на свое место, закрутите ее свечным ключом, чтобы сжать шайбу.

**ПРИМЕЧАНИЕ:** При установке новой свечи зажигания, затяните ее свечным ключом на пол-оборота, чтобы сжать шайбу уплотнения. При установке свечи, бывшей в употреблении, ее после установки необходимо затянуть на 1/8 – 1/4 оборота, чтобы сжать шайбу уплотнения

**ВНИМАНИЕ!** Свеча зажигания должна быть надежно затянута. Неправильно установленная свеча может слишком сильно нагреться и повредить двигатель. Никогда не используйте свечи зажигания с неподходящим диапазоном нагревания. Используйте только рекомендованные свечи или их аналоги.

## **ХРАНЕНИЕ**

1. Хранить бензиновый генератор необходимо при температуре окружающей среды от 0°C до +40°C и относительной влажности воздуха не более 80% в месте, недоступном для детей и животных.
2. При хранении бензинового генератора меньше 2 месяцев необходимо залить свежего бензина и добавить в него кондиционер, который предназначен для продления срока хранения. При сроке хранения до года и более, необходимо дополнительно слить отстойник и поплавковую камеру карбюратора

## **ХРАНЕНИЕ БОЛЬШЕ ГОДА**

1. Повторите действия описанные в пункте 2 раздела «Хранение».



2. Залейте в цилиндр столовую ложку машинного масла.
3. Прокрутите двигатель несколько оборотов, чтобы распределить масло.
4. Установите обратно свечу зажигания.
5. Медленно потяните ручку стартера, пока не почувствуете сопротивление. В этот момент поршень поднимается вверх на такте сжатия, и оба клапана – впускной и выпускной – закрыты. Хранение двигателя в таком положении поможет защитить его от внутренней коррозии.



6. Выровняйте желоб на шкиве стартера по отверстию в верхней части стартера.
7. После выноса с хранения слейте застойный бензин в подходящий контейнер и перед запуском залейте свежий.



**РУКОВОДСТВО ПО ЭКСПЛУАТАЦИИ**
**УСТРАНЕНИЕ НЕИСПРАВНОСТЕЙ**

№	Неисправность	Причина	Способ устранения
1	Двигатель не запускается (срабатывание автоматической системы контроля за уровнем масла)	Низкий уровень масла, или генераторная установка установлена в наклонном положении	Проверить уровень масла, в случае необходимости долить, или установить генератор горизонтальном положении
2	Двигатель не запускается.	Попадание масла в камеру сгорания ( в следствие сильного наклона или падения агрегата). Выключатель находится в положении "Выкл".	Вывернуть свечу зажигания и повернуть коленчатый вал двигателя, дернув 3-4 раза трос стартера. Очистить карбюратор и воздушный фильтр. Переведите выключатель в положение "Вкл"
3	На выходе отсутствует напряжение	Неисправность конденсатора	Обратитесь в авторизованный сервисный центр
		Замыкание в обмотке статора	
		Замыкание в обмотке ротора	
		Неисправны диоды	
4	Срабатывает автоматический выключатель перегрузки	Превышена допустимая нагрузка или поврежден выключатель	Включите выключатель, в случае его неисправности заменить.
5	Генератор перегрелся	Высокая температура окружающей среды	Генератор рассчитан на эксплуатацию до +40 С
		Перегрузка генератора	Уменьшить нагрузку.
6	Напряжение генератора пропадает, но после охлаждения появляется	Срабатывает тепловой предохранитель генератора	Переместите генератор в прохладное место
7	Напряжение генератора пропадает	Обрыв в контуре переменного тока	Обратитесь в авторизованный сервисный центр

**ВНИМАНИЕ!** Категорически запрещено вращать регулировочные винты, опломбированные краской. В противном случае теряются гарантийные обязательства.

За всеми вопросами обращайтесь в авторизованный сервисный центр.

**ГАРАНТИЙНЫЕ УСЛОВИЯ**

**ВНИМАНИЕ!** При покупке изделия требуйте его проверки на предмет комплектности, исправности, а также правильного заполнения гарантийного талона.

1. Гарантийные обязательства осуществляются при наличии правильно заполненного гарантийного талона с указанием в нем даты продажи, серийного номера, печати (штампа) торгующей организации, подписи продавца. При отсутствии у Вас правильно заполненного гарантийного талона мы будем вынуждены отклонить Ваши претензии по качеству данного изделия.

2. Во избежание недоразумений убедительно просим Вас перед началом работы с изделием внимательно ознакомиться с руководством по эксплуатации.

3. Обращаем Ваше внимание на исключительно бытовое назначение изделия.

4. Правовой основой настоящих гарантийных условий является действующее законодательство Российской Федерации, в частности, последняя редакция Федерального закона «О защите прав потребителей» и Гражданский кодекс Российской Федерации.

5. Гарантийный срок эксплуатации на изделие составляет 12 месяцев. Этот срок исчисляется со дня продажи через розничную сеть.

6. Наши гарантийные обязательства распространяются только на неисправности, выявленные в течение гарантийного срока, и обусловленные производственными, технологическими и конструктивными дефектами, т. е. допущенными по вине предприятия-изготовителя.

7. Гарантийные обязательства не распространяются:

7.1. На неисправности изделия, возникшие в результате:

- несоблюдения пользователем предписаний руководства по эксплуатации;

- механического повреждения, вызванного внешним или любым другим воздействием;

- применения изделия не по назначению;

- влияния неблагоприятных атмосферных и внешних воздействий на изделие, таких как дождь, снег, повышенная влажность, нагрев, агрессивные среды;

- использования принадлежностей, расходных материалов и запчастей, не рекомендованных или не одобренных производителем;

- попадания внутрь изделия инородных предметов или засорения вентиляционных отверстий большим количеством отходов, таких как пыль, мелкие частицы и т.п.

7.2. на изделия, подвергавшиеся вскрытию, ремонту или модификации неуполномоченными на то лицами.

7.3. на неисправности, возникшие вследствие ненадлежащего обращения или хранения изделия, признаками чего являются:

- наличие ржавчины на контактах и других металлических элементах изделия;

- механическое повреждение стартерной группы (неисправности храпового колеса и крышки стартера, трос стартера, пружина сцепления и т.д.), вызванные неверным запуском или ударными нагрузками.

- обрывы и надрезы проводов;

- сколы, царапины, сильные потертости корпуса.

7.4. на неисправности, возникшие в результате перегрузки изделия или несоблюдения требований к топливу или маслу, повлекшие выход из строя двигателя или других узлов и деталей.

К безусловным признакам перегрузки относится:

- разрушение/заклинивание поршневого

## РУКОВОДСТВО ПО ЭКСПЛУАТАЦИИ

кольца или наличие царапин и потертостей на внутренней поверхности цилиндра и поверхности поршня;

- разрушение или оплавление опорных подшипников шатуна и поршневого пальца;

- деформация или оплавление деталей и узлов изделия;

- потемнение или обугливание изоляции проводов.

7.5. на расходные материалы, сменные детали, узлы, подлежащие периодической замене, такие как свечи зажигания, клеммы, фильтра, штекеры сетевого кабеля, приводные ремни, резиновые уплотнения, сальники, смазка, ведущие шестерни, защитные кожухи, подшипники и прочее.

7.6. на изделия без читаемого серийного номера.

7.7. на повреждения системы подачи топлива или эксплуатационные проблемы, вызванные использованием окисленного топлива.

8. Окисленное топливо может повредить краску и пластик. Старайтесь не разливать топливо при заполнении топливного бака. Гарантия не распространяется на повреждения, вызванные разлитым топливом.

**Обращаем ваше внимание, что доставка изделия в сервисный центр и из него осуществляется конечным потребителем (владельцем) или за его счет.**

На детали и узлы, замененные при ремонте в авторизованном сервисном центре, предоставляется гарантия 3 месяца. Техническое освидетельствование оборудования на предмет установления гарантийного случая производится только в авторизованном сервисном центре.

## УТИЛИЗАЦИЯ

При утилизации оборудования, пришедшего в негодность, примите все меры, чтобы не нанести вреда окружающей среде. Не стоит самостоятельно пытаться утилизировать оборудование. Настоятельно рекомендуется обратиться в специальную службу.

## ШУМОВИБРАЦИОННЫЕ ХАРАКТЕРИСТИКИ

Шумовибрационные характеристики соответствуют европейским стандартам

Шум	Вибрация
LpA: 80dB(A)	ahD: 7,13m/s <sup>2</sup>
LwA: 89dB(A)	KD: 1,5m/s <sup>2</sup>

Фирма-производитель обращает внимание покупателей, что при эксплуатации оборудования в рамках личных нужд и соблюдения правил пользования, приведенных в данном руководстве по эксплуатации, срок службы оборудования может значительно превысить указанный в настоящем руководстве.

Данное оборудование соответствует требованиям: Технического регламента Таможенного союза ТР ТС 004/2011 «О безопасности низковольтного оборудования», утвержденный Решением Комиссии Таможенного союза от 16 августа 2011 г. №768;

Технического регламента Таможенного союза ТР ТС 020/2011 «Электромагнитная совместимость технических средств», утвержденный Решением Комиссии Таможенного союза от 9 декабря 2011 г. №879

**РУКОВОДСТВО ПО ЭКСПЛУАТАЦИИ**

Список сервисных центров можно  
узнать у продавца или на сайте  
**[www.kolner-tools.com](http://www.kolner-tools.com)**.

Импортер и уполномоченная организация по принятию претензий:  
**ООО «Союз»**  
432006, Россия, г. Ульяновск,  
ул. Локомотивная, 14

**Изготовитель:**

ТАЙЧЖОУ ХУАНЫНГ ЭЛЕКТРИК  
АНД МАЧИНЕРИ КО., ЛТД  
(TAIZHOU HUANYANG ELECTRIC  
AND MACHINERY CO., LTD. )

Адрес: ДЖИАНГЖИА ВИЛЛАДЖ,  
ЗЕГУО ТОВН, ГОРОД ВЭНЬЛИН, ЧЖЕЦЗЯН, КИТАЙ  
(JIANGJIA VILLAGE, ZEGUO TOWN,  
WENLING CITY, ZHEJIANG, CHINA)

Сделано в КНР

**Дата изготовления**  
указана на серийном номере



**РУКОВОДСТВО ПО ЭКСПЛУАТАЦИИ****ТЕХНИЧЕСКИЕ ХАРАКТЕРИСТИКИ**

Генератор	Однофазный, самовозбуждаемый
Двигатель	Однocyлиндровый, 4-х тактный
Мощность двигателя	7 л.с.
Объем двигателя	212 см <sup>3</sup>
Обороты на холостом ходу	3600 об/мин
Выходное напряжение/Частота	220 В ± 10% / 50 Гц
Номинальная выходная мощность	2700 Вт
Максимальная выходная мощность	3000 Вт
Постоянное напряжение	12В (8,3А)
Коэффициент мощности (cos φ)	0,9
Емкость топливного бака	15 л
Емкость масляного картера	0,6 л
Топливо	Бензин АИ-92
Масло	Класс SAE: 10W-30, 10W-40. Сорт API: S
Способ охлаждения	Воздушное
Время непрерывной работы	8-10 часов
Система регулировки напряжения	Автоматическая
Система зажигания	ТСИ
Система запуска	Ручной стартер
Система контроля аварийного уровня масла	Есть
Срок службы	3 года
Габаритные размеры	585x425x420 мм
Масса	38 кг