

PATRIOT

ИНСТРУКЦИЯ ПО ЭКСПЛУАТАЦИИ

СНЕГОУБОРЩИК ЭЛЕКТРИЧЕСКИЙ | **PS 2300E** |



ВВЕДЕНИЕ	4
МЕРЫ ПРЕДОСТОРОЖНОСТИ	5
НАЗНАЧЕНИЕ И ТЕХНИЧЕСКИЕ ПАРАМЕТРЫ	7
ПОДГОТОВКА К РАБОТЕ И ВВОД В ЭКСПЛУАТАЦИЮ	9
ТЕХНИЧЕСКОЕ ОБСЛУЖИВАНИЕ	16
ВОЗМОЖНЫЕ НЕИСПРАВНОСТИ И СПОСОБЫ ИХ УСТРАНЕНИЯ	18
КРИТЕРИИ ПРЕДЕЛЬНЫХ СОСТОЯНИЙ	19
ГАРАНТИЙНЫЕ УСЛОВИЯ	20
ХРАНЕНИЕ, ТРАНСПОРТИРОВКА И УСЛОВИЯ РЕАЛИЗАЦИИ	21
ГАРАНТИЙНЫЙ ТАЛОН	23
ГАРАНТИЙНЫЕ ОБЯЗАТЕЛЬСТВА	24
АДРЕСА СЕРВИСНЫХ ЦЕНТРОВ	25

PATRIOT

ВВЕДЕНИЕ



ВНИМАНИЕ! ПЕРЕД ТЕМ, КАК ИСПОЛЬЗОВАТЬ МЕХАНИЗИРОВАННЫЙ ЭЛЕКТРИЧЕСКИЙ СНЕГОУБОРЩИК НЕОБХОДИМО ВНИМАТЕЛЬНО ПРОЧИТАТЬ РУКОВОДСТВО ПО ЭКСПЛУАТАЦИИ!

Благодарим Вас за приобретение изделия фирмы PATRIOT – электрического снегоуборщика, далее - снегоуборщик. Руководство по эксплуатации (в дальнейшем «руководство») является неотъемлемой частью инструмента.

Вся информация основана на данных завода-изготовителя, действующих на момент издания настоящего руководства. Производитель оставляет за собой право вносить изменения в конструкцию без дополнительного уведомления.

Пожалуйста, обратите особое внимание на параграфы, отмеченные следующими словами и знаками:



ВНИМАНИЕ! Невыполнение данных требований может повлечь за собой гибель или серьезные травмы обслуживающего персонала.

ПРЕДУПРЕЖДЕНИЕ! Невыполнение данных требований может повлечь за собой травмы обслуживающего персонала и выход из строя аппарата.

Прочтите данное руководство, обращая особое внимание на правила техники безопасности до, во время и после работы Вашего снегоуборщика. Поддерживайте снегоуборщик в отличном состоянии. Перед работой изучите органы управления. Вы должны точно знать, как выключить машину в случае срочной необходимости. Храните это руководство и любую другую литературу, поставляемую с этой машиной, для будущего применения. Никогда не разрешайте пользоваться снегоуборкой детям или лицам, незнакомым с этим типом машин, а также тем, кто не прочел это руководство.

Не разрешайте детям, животным или посторонним лицам находиться около Вашего снегоуборщика во время работы - всегда держите их не ближе 15 м от зоны работы. Помните, что оператор/пользователь отвечает за несчастные случаи или опасность, которым подвергаются другие лица или их имущество.

Ваш снегоуборщик предназначен для подключения только к источнику переменного тока 220В/50Гц.

МЕРЫ ПРЕДОСТОРОЖНОСТИ

Перед началом использования снегоуборщика внимательно прочитайте инструкцию и отметьте для себя основные моменты работы. Используйте снегоуборщик только по его прямому назначению: для уборки свежевывающего сухого снега глубиной не более 10 см с ровных поверхностей.



Для подключения изделия к сети питания разрешается использовать удлинитель (кабель питания) максимальной длиной 30 м и сечением проводящих жил не менее 1.5 мм², специально предназначенный для использования в зимних условиях (в комплект поставки не входит).



Используйте кабель питания (удлинитель), оснащенный специальными брызгозащитными электрическими разъемами с защитными резиновыми чехлами. Перед началом работы всегда проверять состояние кабеля питания на наличие повреждений, износа или обрывов. Использовать удлинитель с повреждениями запрещено.



Запрещается использовать Электрический снегоуборщик для уборки мокрого снега.

Запрещается использовать Электрический снегоуборщик на территории с возможными скрытыми предметами (на очищаемой территории не должны находиться: камни, металлическая проволока, детали и прочие посторонние предметы).

Запрещается использовать нестандартную розетку.

Запрещается работать с удлинителем, смотанным полностью или частично в бухту или на катушке.

Запрещается использование изделия с внесенными изменениями в конструкцию снегоуборщика.

Запрещается использование снегоуборщика при температуре ниже -10 градусов Цельсия и выше -1 градуса Цельсия.

PATRIOT

МЕРЫ ПРЕДОСТОРОЖНОСТИ



Перед началом работы убедитесь, что снегоборщик полностью и правильно собран. Проверьте правильность установки и надежность крепления всех элементов инструмента.

Научитесь быстро отключать двигатель. Не оставляйте работающий снегоборщик без присмотра.

Запрещается работать снегоборщиком, если рядом находятся животные или дети.

Снегоборщик не предназначен для использования детьми или людьми с нарушением двигательных функций, а также лицами, находящимися в состоянии алкогольного, наркотического опьянения или под действием лекарственных препаратов.

Используйте средства защиты органов слуха и плотные перчатки.

Одежда пользователя должна соответствовать погодным условиям.

Не надевайте длинную, широкую одежду, которая может попасть в движущиеся части снегоборщика. Используйте обувь, подошва которой не скользит на снегу.

Запускайте двигатель осторожно, держите ноги на расстоянии от движущихся частей снегоборщика. Избегайте

попадания рук, ног и частей одежды в движущиеся части снегоборщика.

Всегда выключайте снегоборщик, когда оставляете его без присмотра, а также по окончании использования, перед чисткой или транспортировкой.

Регулярно проверяйте электрический снегоборщик на предмет неисправностей и повреждений. При обнаружении повреждений любого рода немедленно прекратите использование снегоборщика и передайте устройство в ближайший сервисный центр на диагностику и ремонт. Любые виды ремонта или обслуживания снегоборщика, кроме чистки, должны производиться в авторизованном сервисном центре.

Фирма-изготовитель не несет ответственности в случае повреждений, возникших в результате неправильной эксплуатации изделия. В этом случае вся ответственность возлагается на пользователя. Фирма-изготовитель не несет ответственность за работу снегоборщика при уборке слежавшегося, мокрого снега или льда.

НАЗНАЧЕНИЕ И ТЕХНИЧЕСКИЕ ПАРАМЕТРЫ

НАЗНАЧЕНИЕ И ТЕХНИЧЕСКИЕ ПАРАМЕТРЫ

Внимание: электрический снегоуборщик применяется для уборки свежес выпавшего сухого снега, глубиной не более 10 см с ровных поверхностей.

Снегоуборщик электрический предназначен только для уборки (подметания) пешеходных заасфальтированных дорожек, небольших площадок с искусственным покрытием с периодичностью использования: максимальная продолжительность непрерывной работы 20 мин, после чего обязательный перерыв в выключенном положении не менее 10 мин. Общее время использования не более, чем 2 часа в сутки.

Использование снегоуборщика для других целей или в других режимах работы является нарушением Инструкции по эксплуатации.

Производитель не несет ответственности в случае повреждений, возникших в результате неправильной эксплуатации снегоуборщика.

ТЕХНИЧЕСКИЕ ХАРАКТЕРИСТИКИ PS 2200E	
Сеть	220В, 50Гц
Мощность, Вт	2000
Обороты двигателя, об. / мин	3000
Ширина захвата, мм	500
Высота захвата, мм	180
Мин. выброс снега, м	5
Рабочий температурный диапазон	От -1 до -10
Вес нетто, кг	14

при температуре окружающей среды - 8 градусов Цельсия и относительной влажности 60%; свежес выпавший снег, высотой не более 100 мм.

Производитель оставляет за собой право вносить изменения в конструкцию без дополнительного уведомления.

УСТРОЙСТВО СНЕГОУБОРЩИКА

- 1 Ручка управления
- 2 Скоба включения шнека
- 3 Кнопка включения фар
- 4 Скоба крепления провода
- 5 Ручка поворота желоба выброса
- 6 Скоба крепления ручки
- 7 Гайка-барашек крепления
- 8 Скоба фиксации провода
- 9 Средняя часть ручки
- 10 Шплинт соединения ручки поворота желоба
- 11 Ручка для переноса снегоуборщика
- 12 Нижняя часть ручки
- 13 Колесо
- 14 Нижняя часть
- 15 Шнек
- 16 Боковая крышка корпуса
- 17 Желоб выброса
- 18 Регулировка угла выброса снега



Запрещается любыми способами менять конструкцию или блокировать работу рычага включения шнека.

Производитель сохраняет за собой право на изменения в конструкции без предварительного оповещения.

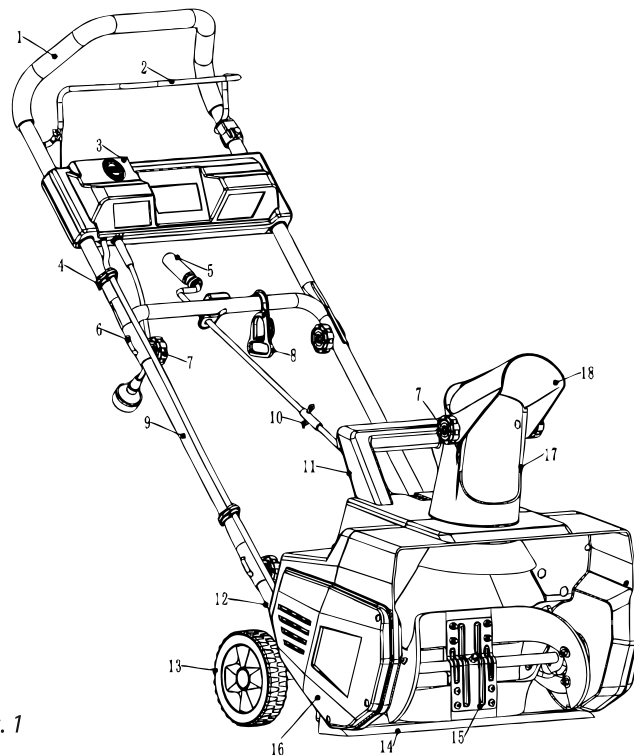


Рис. 1

ПОДГОТОВКА К РАБОТЕ И ВВОД В ЭКСПЛУАТАЦИЮ

ПОДГОТОВКА К РАБОТЕ И ВВОД В ЭКСПЛУАТАЦИЮ



ВНИМАНИЕ! Перед сборкой убедиться, что снегоуборщик отключен и обесточен.

Установка рукоятки управления.

1. Рукоятка управления состоит из трех частей:

А - нижняя часть рукоятки установлена на снегоуборщик

Б - средняя часть рукоятки устанавливаем на рукоятку А

В - верхняя часть рукоятки закрепляем на части Б

Г - Барашковые гайки

(См. Рис. 2)

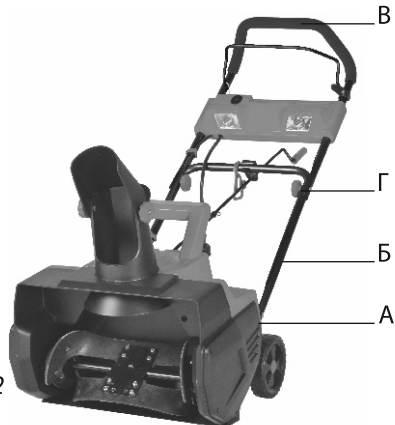
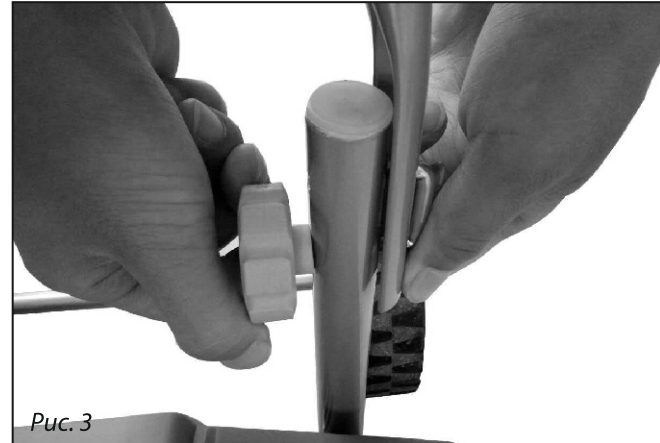


Рис. 2

2. Среднюю часть рукоятки Б затягиваем барашковыми гайками Г (См. Рис. 3)



3. Верхнюю часть рукоятки крепим к средней части барашковыми гайками (См. Рис. 4)

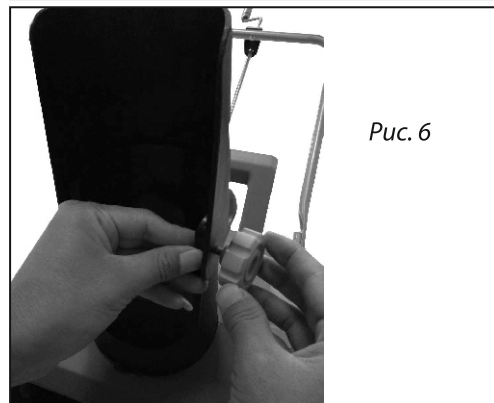
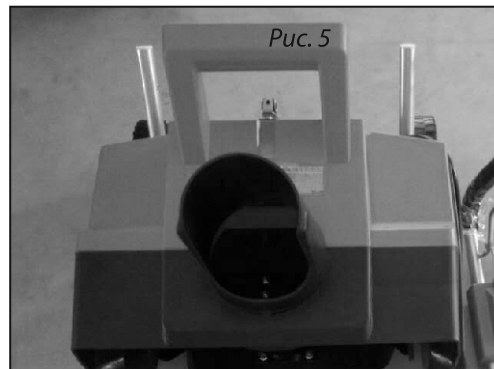
PATRIOT

ПОДГОТОВКА К РАБОТЕ И ВВОД В ЭКСПЛУАТАЦИЮ



Приведение желоба для выброса снега в рабочее положение.

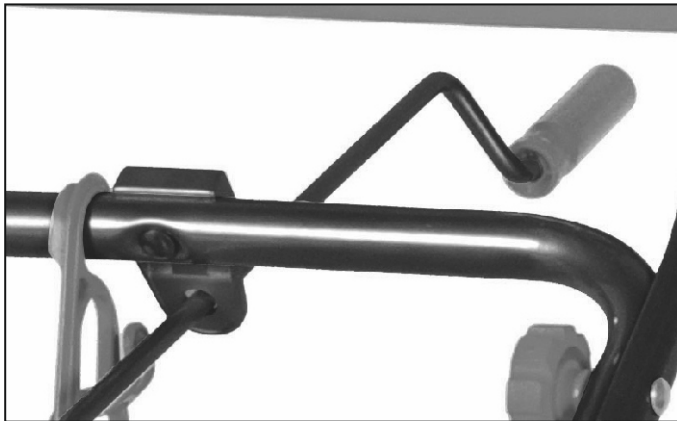
1. Снегоуборщик поставляется с установленным желобом выброса снега (См. Рис. 5)
2. Перед началом работы необходимо ослабить барашковые гайки и привести желоб в рабочее положение (См. Рис. 6)



Установка рычага управления желобом.

Установите в кронштейн крепления верхнюю часть рычага управления поворотом желобом (См. Рис. 7.)

2. Соединить верхнюю и нижнюю части рычага управления желобом (См. Рис. 8)



РАБОТА



Опасность поражения электрическим током.

- При повреждении кабеля питания в процессе работы пользователь может получить серьезную травму (даже со смертельным исходом).

В случае повреждения кабеля питания необходимо отпустить рычаг включения, осторожно (чтобы не поскользнуться) отойти от изделия и отсоединить вилку кабеля питания от сетевой розетки.



A — Рычаг включения (скоба безопасности)

B — Блокиратор рычага включения



При работе с изделием следить, чтобы кабель питания не попадал в рабочую зону перед шнеком.



ОПАСНОСТЬ ПОЛУЧЕНИЯ ТРАВМ

- При работе с изделием крепко удерживать рычаг включения обеими руками.
- Посторонние лица, особенно дети, а также домашние животные должны находиться вне рабочей зоны.
- Всегда находиться на безопасном расстоянии от вращающегося шнека изделия.
- Выключать эл. двигатель перед тем, как пересекать дороги, гравийные дорожки и т.д.
- Перед началом работы проверить территорию, на которой планируется использовать изделие, и удалить все посторонние предметы, которые могут попасть в шнек.
- При повороте изделия существует опасность повреждения кабеля питания. Поэтому постоянно следить за тем, чтобы кабель питания находился позади изделия и вне рабочей зоны.
- Соблюдать умеренную скорость при перемещении изделия по очищаемой территории.
- Следует быть особенно внимательным при работе на неровных и не твердых поверхностях, а также при перемещении изделия назад.



ПРЕДУПРЕЖДЕНИЕ!

Перед работой убедитесь, что на очищаемой поверхности отсутствуют посторонние предметы: камни, гайки, болты, металлическая проволока и конструкции и т.п., которые могут быть захвачены шнеком, что может привести к разрушению снегоборщика или его отдельных частей.

При столкновении изделия с посторонними предметами (камни, ограждения и т.д.) или появлении вибрации выключить эл. двигатель и проверить изделие на наличие повреждений. Перед началом работы устранить все возникшие неисправности. Запрещается работать с неисправным изделием. Перед началом работы обязательно визуально осмотреть изделие, в том числе: рычаг включения, блок киратор, кабель питания и проверить затяжку крепежных элементов.



РАБОТА НА СКЛОНАХ

Опасность опрокидывания изделия.

Соблюдать особую осторожность при изменении направления движения. Движение осуществлять только вверх или вниз, избегая движения поперек склона, объезжая препятствия.

Не работать в непосредственной близости от обрывов.

Не работать на местности с уклоном более 20 градусов.

ПОДКЛЮЧЕНИЕ К ЭЛЕКТРИЧЕСКОЙ СЕТИ.

Перед подключением аппарата к электрической сети, убедитесь, что технические характеристики аппарата сопадают с выходным напряжением и частотой электрической сети.

Вставить разъем кабеля питания в вилку, после чего подключить вилку кабеля питания к сетевой розетке (напряжение 220В 50Гц).



ВНИМАНИЕ! Не используйте снегоборщик с удлинителями длиной более 30 метров и толщиной менее 1.5 мм². Не обматывайте удлинители, не запутывайте и не завязывайте их.

Питающая сеть, к которой подключается электрический снегоборщик, должна иметь размыкатель, защищенный от перегрузки (размыкатель с предохранителем, размыкатель цепи, размыкатель цепи с защитой от утечки на землю) номиналом, соответствующим 16А.

Обратите внимание, что использование удлинителя для питающего кабеля может повлиять на выходные характеристики двигателя. Это связано с тем, что длинный кабель создает дополнительное сопротивление прохождению тока. Из-за дополнительного сопротивления возможно понижение напряжения на входе аппарата, из-за чего возникает падение мощности и перегрев двигателя.

ВКЛЮЧЕНИЕ ЭЛ .ДВИГАТЕЛЯ



ПРЕДУПРЕЖДЕНИЕ!

Держите руки и ноги в стороне от вращающегося шнека изделия.

Запрещается включать эл. двигатель изделия при нахождении снега в области шнека, т.к. за счет большой нагрузки в момент включения, эл. двигатель может перегреться и выйти из строя.

- Установить изделие на ровную поверхность, очищенную от снега.
- Наклонить изделие слегка назад.
- Нажать и удерживать блокиратор рычага включения В.

Не отпуская блокиратор В, прижать рычаг включения А к верхней части рукоятки управления изделием и удерживать ее в этом положении.

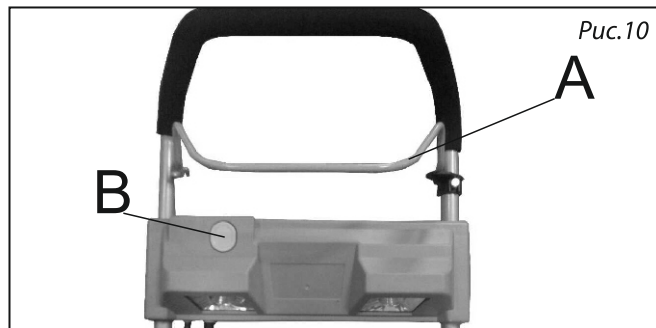
Двигатель включится, и шнек начнет вращаться.

- Отпустить блокиратор рычага включения

ВЫКЛЮЧЕНИЕ ЭЛ .ДВИГАТЕЛЯ

- Отпустить рычаг включения А .

Через короткий промежуток времени двигатель и шнек остановятся.



А — Рычаг включения (скоба безопасности)

В — Блокиратор рычага включения

РЕКОМЕНДАЦИИ ПО УБОРКЕ СНЕГА

- Убирать снег сразу после его выпадения, т.к. в дальнейшем возможно образование ледяной корки на снежном покрове.
- По возможности направлять поток выбрасываемого снега с учетом направления ветра.
- При работе перемещать изделие так, чтобы слегка перекрывать уже очищенную область.

ПОДГОТОВКА К РАБОТЕ И ВВОД В ЭКСПЛУАТАЦИЮ

Регулировка направления выброса снега (См. Рис. 11)

Вращая ручку управления по или против часовой стрелки, поворачиваем желоб и выбираем необходимое направление выброса снега.



ПРЕДУПРЕЖДЕНИЕ!

Не направлять желоб так, чтобы выброс снега происходил в сторону людей, особенно детей, домашних животных, а также в сторону окон, машин и т. д.

Изменение дальности выброса снега (См. Рис.12)

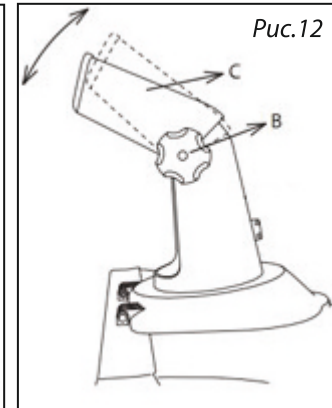
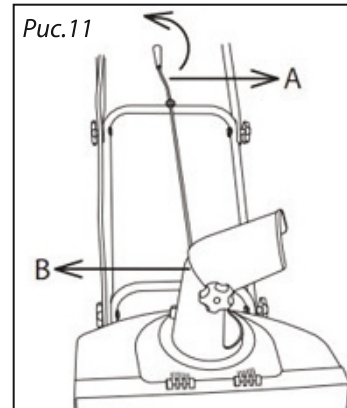
1. Ослабить барашковые гайки В и установить верхнюю часть желоба С в требуемое положение.
2. Надежно затянуть барашковые гайки В.

Чем выше будет поднята верхняя часть желоба, тем дальше будет отбрасываться снег.

Очистка изделия при попадании в шнек посторонних предметов.



Во избежание поломки снегоуборщика запрещается использовать его на территории с возможными скрытыми предметами (на очищаемой территории не должны находиться: камни, металлическая проволока, детали и прочие посторонние предметы).



ОПАСНОСТЬ ПОЛУЧЕНИЯ ТРАВМ

Перед проведением любых профилактических работ с изделием:

- Выключить эл. двигатель.
- Дождаться полной остановки вращения шнека.
- Отсоединить вилку кабеля питания от сетевой розетки.

При попадании в шнек посторонних предметов удалить их с помощью деревянного древка.

ВОЗМОЖНЫЕ НЕИСПРАВНОСТИ И СПОСОБЫ ИХ УСТРАНЕНИЯ

Неисправность	Причина	Способы устранения
Эл.двигатель не включается	Не подсоединен или поврежден кабель питания.	Проверить кабель питания, вилку, при необходимости самостоятельно заменить или обратиться в уполномоченный сервисный центр.
	Неисправен блокиратор рычага вкл.	Обратиться в уполномоченный сервисный центр.
Двигатель гудит, но шнек не вращается	Заблокирован шнек или желоб для выброса снега.	Отсоединить вилку кабеля питания от сетевой розетки и удалить посторонние предметы из шнека и желоба.
	Износились щетки двигателя.	Обратиться в уполномоченный сервисный центр.
Двигатель внезапно остановился	Вилка кабеля питания отсоединилась от сетевой розетки.	Проверить кабель питания, подключить вилку кабеля питания изделия к сетевой розетке.
	Посторонний предмет заблокировал вращение шнека	Выключить двигатель, удалить посторонний предмет, подождать 10 минут перед повторной попыткой включения эл. двигателя. Если снегоуборщик не включается, то необходимо обратиться в уполномоченный сервисный центр.
Повышенный шум при работе (треск, шорохи, щелчки)	Ослабло крепление резьбовых соединений изделия.	Подтянуть все резьбовые соединения или обратиться в уполномоченный сервисный центр.
	Произошел боковой удар, повлекший за собой смещение корпуса эл. двигателя от первоначального положения.	Обратиться в уполномоченный сервисный центр.
Повышенная вибрация	Ослабли или потеряны крепежные элементы шнека или поврежден шнек изделия.	Выключить эл. двигатель, отсоединить вилку кабеля питания от сетевой розетки. Затянуть ослабленные или установить новые крепежные элементы. При повреждении шнека обратиться в уполномоченный сервисный центр.
	Ослабли крепежные элементы эл. двигателя.	Для правильной установки эл. двигателя обратиться в уполномоченный сервисный центр
Изделие не убирает снег	Заблокирован шнек или желоб для выброса снега.	Отсоединить вилку кабеля питания от сетевой розетки и удалить посторонние предметы из шнека и желоба для выброса снега.
	Порвался или растянулся ремень привода шнека.	Проверить состояние ремня привода шнека. Заменить ремень. При необходимости обратиться в уполномоченный сервисный центр.

КРИТЕРИИ ПРЕДЕЛЬНЫХ СОСТОЯНИЙ

При обнаружении повреждений/деформаций корпуса, которые могут привести к контакту шнека с корпусом и/или выбросу посторонних предметов из желоба выброса снега, обратитесь в авторизованный сервисный центр.

При деформации шнека произведите его замену.

Запрещается эксплуатация снегоуборщика при повреждениях сетевого кабеля и/или сетевой вилки, нарушающих целостность изоляции. В случае обнаружения таких дефектов, обратитесь в авторизованный сервисный центр Patriot для замены сетевого кабеля.

ГАРАНТИЙНЫЕ УСЛОВИЯ

Гарантийные обязательства не распространяются:

1) На неисправности изделия, возникшие в результате:

- a) Несоблюдения пользователем предписаний инструкции по эксплуатации изделия.
- b) Механического повреждения, вызванного внешним ударным или любым иным воздействием.
- c) Использования изделия в профессиональных целях и объёмах, в коммерческих целях.
- d) Применения изделия не по назначению.
- e) Стихийного бедствия.
- f) Неблагоприятных атмосферных и иных внешних воздействий на изделие, таких как дождь, снег, лед, повышенная влажность, нагрев, агрессивные среды.
- g) Несоответствия параметров питающей электросети указанным на инструменте.
- h) Использования принадлежностей, расходных материалов и запчастей, не рекомендованных или не одобренных производителем.
- i) Проникновения внутрь изделия посторонних предметов, насекомых, камней, проволоки и материалов или веществ, кроме являющихся отходами, сопровождающими применение по назначению.

2) На изделия, подвергавшиеся вскрытию, ремонту или модификации вне уполномоченной сервисной станции.

3) На принадлежности, запчасти, вышедшие из строя вследствие нормального износа, и расходные материалы, такие как приводные ремни, и т. п.

4) На неисправности, возникшие в результате перегрузки изделия, повлекшей выход из строя электродвигателя или других узлов и деталей. К безусловным признакам перегрузки изделия относятся, помимо прочего:

появление цветов побежалости, деформация или оплавление деталей и узлов изделия, потемнение или обугливание изоляции проводов электродвигателя под воздействием высокой температуры.

ХРАНЕНИЕ, ТРАНСПОРТИРОВКА И УСЛОВИЯ РЕАЛИЗАЦИИ

Хранение

Если не планируется использование изделия в течение длительного периода времени:

Очистить изделие от остатков снега и грязи, для предупреждения образования ржавчины ПОКРЫТЬ все металлические части изделия тонким слоем масла или средством для защиты от коррозии. Поместить изделие в чистое, сухое, проветриваемое помещение.

Хранить продукцию необходимо в закрытых или других помещениях с естественной вентиляцией, где колебания температуры и влажность воздуха существенно меньше, чем на открытом воздухе в районах с умеренным и холодным климатом, при температуре не выше +40°C и не ниже -50°C, относительной влажности не более 80% при +25°C, что соответствует условиям хранения 5 по ГОСТ 15150-89.

Транспортировка

При транспортировании изделия в кузове машины принять меры для предотвращения его случайного опрокидывания.

ПРЕДУПРЕЖДЕНИЕ! Не перекручивать и не пережимать кабель питания, находящийся между пусковым выключателем и эл. двигателем изделия.

Для облегчения транспортирования изделия рекомендуется снять верхнюю часть рукоятки управления. Также предусмотрено снятие нижней части рукоятки управления.

Перед перемещением изделия с одного очищаемого участка на другой выключить эл. двигатель и отсоединить вилку кабеля питания от сетевой розетки.

Транспортировать продукцию можно любым видом закрытого транспорта в упаковке производителя или без нее, с соблюдением изделия от механических повреждений, атмосферных осадков, воздействия химически-активных веществ и обязательным соблюдением мер предосторожности при перевозке хрупких грузов, что соответствует условиям перевозки 8 по ГОСТ 15150-89.

PATRIOT

ХРАНЕНИЕ, ТРАНСПОРТИРОВКА И УСЛОВИЯ РЕАЛИЗАЦИИ

Перемещение изделия.

Наклонить изделие слегка назад и переместить его на колесах.

ПРЕДУПРЕЖДЕНИЕ! Избегать контактов корпуса эл. двигателя с посторонними предметами, т.к. это можем привести к смещению эл. двигателя относительно его первоначального положения, что приведет в процессе работы к посторонним шумам, к потере мощности и поломке снегоборщика.

Особые условия реализации не предусмотрены.

При выполнении всех требований настоящей инструкции по эксплуатации срок службы изделия составляет 5 лет. По окончании срока службы не выбрасывайте технику в бытовые отходы! Отслуживший срок инструмент должен утилизироваться в соответствии с Вашими региональными нормативными актами по утилизации техники и оборудования.

Инструмент соответствует нормативным документам и техническим регламентам:

ТР ТС 004/2011 «О безопасности низковольтного оборудования»

ТР ТС 010/2011 «О безопасности машин и оборудования»

ТР ТС 020/2011 «Электромагнитная совместимость технических средств»

ГАРАНТИЙНЫЙ ТАЛОН

Гарантийный талон является документом, дающим право на гарантийное обслуживание приобретенного инструмента. Гарантия покрывает расходы только на работу и запасные части. Стоимость почтовых отправлений, страховки и отгрузки изделий для ремонта не входит в гарантийные обязательства. В случае утери гарантийного талона, владелец лишается права на гарантийное обслуживание.

№ _____

ИЗДЕЛИЕ: _____

МОДЕЛЬ: _____

ЗАВОДСКОЙ НОМЕР: _____

ДАТА ПРОДАЖИ: _____

НАИМЕНОВАНИЕ ТОРГОВОЙ ОРГАНИЗАЦИИ: _____

ПОДПИСЬ ПРОДАВЦА: _____

С правилами эксплуатации и условиями гарантии ознакомлен.
Претензий к комплектации и внешнему виду не имею.
Изготовитель оставляет за собой право на внесение изменений в конструкцию, дизайн и комплектацию изделия.

ПОДПИСЬ ПОКУПАТЕЛЯ: _____

Без штампа или печати торговой организации гарантийный талон не действителен!

ШТАМП ТОРГОВОЙ ОРГАНИЗАЦИИ

PATRIOT

ГАРАНТИЙНЫЕ ОБЯЗАТЕЛЬСТВА

Гарантийный срок эксплуатации инструмента составляет **36 месяцев** со дня продажи розничной сетью или со дня передачи при использовании по назначению физическими лицами в личных целях и соблюдении правил эксплуатации, прописанных в данной инструкции (паспорта) и при прохождении Технического Обслуживания в авторизованном Сервисном Центре не реже 1 раза в 6 месяцев. Техническое обслуживание осуществляется на платной основе за счет Потребителя.

Дефекты сборки инструмента, допущенные по вине изготовителя, устраняются бесплатно в течение 45(сорока пяти) дней со дня предоставления потребителем требований об устранении недостатков изделий, после проведения техническим центром диагностики изделий.

ГАРАНТИЙНЫЙ РЕМОНТ ОСУЩЕСТВЛЯЕТСЯ ПРИ СОБЛЮДЕНИИ СЛЕДУЮЩИХ УСЛОВИЙ:

1. Наличие товарного или кассового чека и гарантийного талона с указанием заводского (серийного) номера инструмента, даты продажи, подписи покупателя, штампа торгового предприятия.
2. Предоставление неисправной продукции в комплекте с рабочим органом в чистом виде.
3. Гарантийный ремонт производится только в течение срока, указанного в данном гарантийном талоне.

ГАРАНТИЙНОЕ ОБСЛУЖИВАНИЕ НЕ ПРЕДОСТАВЛЯЕТСЯ:

1. При неправильном и нечетком заполнении гарантийного талона;
2. На инструмент, у которого не разборчив или изменен серийный номер;
3. На последствия самостоятельного ремонта, разборки, чистки и смазки инструмента в гарантийный период (не требуемые по инструкции эксплуатации), о чем свидетельствуют, например, заломы на шлицевых частях крепежа корпусных деталей;
4. На замену изношенного или поврежденного режущего оборудования;
5. На неисправности, возникшие в результате не сообщения о первоначальной неисправности;
6. На инструмент, который эксплуатировался с нарушениями инструкции по эксплуатации или не по назначению;
7. На повреждения, дефекты, вызванные внешними механическими воздействиями, воздействием агрессивных средств и высоких температур или иных внешних факторов, таких как дождь, снег, повышенная влажность и др.;
8. На неисправности, вызванные попаданием в инструмент инородных тел, небрежным или плохим уходом, повлекшим за собой выход из строя инструмента;
9. На неисправности, возникшие вследствие перегрузки, повлекшие за собой выход из строя двигателя, трансформатора или других узлов и деталей, а также вследствие несоответствия параметров электросети номинальному напряжению;
10. На неисправности, вызванные использованием неоригинальных запасных частей и принадлежностей;
14. На недостатки изделий, возникшие вследствие эксплуатации с неустранёнными или иными недостатками;
15. На недостатки изделий, возникшие вследствие технического обслуживания и внесения конструктивных изменений, лицами, организациями, не являющимися авторизованными сервисными центрами;
16. На неисправности, вызванные работой на тормозе цепи, что приводит к оплавлению корпуса;
17. На естественный износ изделия и комплектующих в результате интенсивного использования;
18. На такие виды работ, как регулировка, чистка, смазка, замена расходных материалов, а также периодическое обслуживание и прочий уход за изделием, оговоренным в Руководстве оператора (Инструкции по эксплуатации);
19. Предметом гарантии не является неполная комплектация изделия, которая могла быть обнаружена при продаже изделия;
20. Выход из строя деталей в результате кратковременного блокирования при работе;

Гарантия не распространяется на узлы и детали, являющиеся расходными, быстроизнашивающимися материалами, к которым относятся: шнек снегоуборочной машины, колеса, в т. ч. транс портнровочные, пыльная цепь и лента, пыльная шина, соединительные муфты, ведущие и ведомые звездочки, болты, гайки, курки, триммерные головки, направляющие ролики, защитные кожухи, приводные ремни и шкивы, гибкие валы, крыльчатки, фланцы крепления, косильные ножи, элементы натяжения и крепления режущих органов, резиновые , амортизаторы, резиновые уплотнители, детали механизма стартера, свечи зажигания, лента тормоза цепи, воздушный и топливный фильтры, крышка бачков, включатель зажигания, рычаг воздушной заслонки, пружина сцепления, угольные щетки, червячные колеса, тросы, провод питания, кнопка включения, сопла и наконечники для полуавтоматов, сальники, резиновые прокладки и уплотнители, шланги, пистолеты, форсунки, копыя, насадки, пенокомплекты и т. д.

БОЛЕЕ ПОЛНАЯ ИНФОРМАЦИЯ ПО СЕРВИСНЫМ ЦЕНТРАМ НАХОДИТСЯ НА САЙТЕ WWW.ONLYPATRIOT.COM

АДРЕСА СЕРВИСНЫХ ЦЕНТРОВ

ТЕЛЕФОН ЦЕНТРАЛЬНОГО СЕРВИСНОГО ЦЕНТРА
+7 (495) 673-68-98 ВН.: 598

МОСКВА

Центральный Сервисный Центр «ДЖИТИ»
109202, ул. 1-ая Фрезерная, дом 2/1, стр. 1, тел.: 8 (495) 673-68-98 (доб.598)
ИП Бирюков С.В.
107140, Леснорядский переулок, 10/2, тел.: 8 (499) 264-09-80; 8 (495) 532-63-32;
8 (926) 189-77-55
ИП Кузнецов Андрей Анатольевич
109125, 1-й Саратовский проезд, 5 кор. 2, тел.: 8 (495) 709-49-75
Сервисный центр "ТИБОР"
129515, ул. Цандера, 4 кор.1, тел.: 8 (495) 687-07-05; 8 (929) 629-56-60; 8 (929) 629-56-61
ООО "Корпорация "АГРО-ТРЕЙДИНГ"
117105, Нагорный проезд, д.12 Г, тел.: 8 (495) 740-78-14; 8 (495) 988-20-92
ИП Парфенов Н. А.
127238, 3-й Нижнелихоборский проезд, д. 3, тел.: 8 (495) 966-23-45
ООО "Хороший-сервис"
125167, Ленинградский проспект, д. 47 кор. 1, тел.: 8 (495) 276-17-60
ИП Николов В.В.
109444, ул. Ферганская, д. 8, кор. 2, стр. 2, тел.: 8 (495) 723-66-32

Московская область, г. Балашиха

ООО "ВсеИнструменты.ру"
143912, ул. Шоссе Энтузиастов, д.1 А, тел.: 8 (499) 703-20-72

Московская область, Клинский район, г. Высоковск

ИП Кучин
141650, ул. Красноармейская д. 37, тел.: 8 (49624) 6-35-03; 8 (926) 512-90-22

Московская область, г. Коломна

ИП Чирков И.В.
140410, ул. Щуровская, д. 4 А, кор. 1, павильон 6, тел.: 8 (496) 610-06-23;
8 (916) 509-13-84

Московская область, Серпуховский район, д.Борисово

ИП Бекренев Г.А.
142200, Данковское шоссе, 3 А, тел.: 8 (4967) 76-12-80; 8 (926) 617-10-19

Московская область, г. Реутов

ООО "ВиТехно"
143960, Северный проезд, д. 1, Рынок "Владимирский тракт", тел.: 8 (495) 943-24-19

Московская область, г. Ногинск

ООО "ВиТехно"
142404, ул. Советской Конституции, д. 3, территория ПНФ-1, тел.: 8 (919) 722-70-76

Московская область, п. Малаховка

ООО "ВиТехно"
140007, 7-й км Егорьевского шоссе, Строительный рынок "Егорка",
павильоны: Д-18, Д-19, тел.: 8 (915) 202-23-86

Московская область, поселок Малино

ООО "ВиТехно"
142850, поворот на поселок Малино, Строительная ярмарка, павильон 11-12
тел.: 8 (915) 202-23-86

Московская область, Щелковский район, п. Свердловский

ООО "Невский"
141140, ул. Михаила Марченко, д. 9, цокольный этаж, тел.: 8 (495) 526-20-52

ОТРЫВНОЙ ТАЛОН #1

(Заполняется сервисным центром) вписать номер гарантийного талона

Дата приема

Дата выдачи

Номер заказ-наряда

Мастер

Фамилия И. О.

Печать
Сервисного
Центра

ОТРЫВНОЙ ТАЛОН #2

(Заполняется сервисным центром) вписать номер гарантийного талона

Дата приема

Дата выдачи

Номер заказ-наряда

Мастер

Фамилия И. О.

Печать
Сервисного
Центра

ОТРЫВНОЙ ТАЛОН #3

(Заполняется сервисным центром) вписать номер гарантийного талона

Дата приема

Дата выдачи

Номер заказ-наряда

Мастер

Фамилия И. О.

Печать
Сервисного
Центра

АДРЕСА СЕРВИСНЫХ ЦЕНТРОВ

Сервисный центр _____ 1

Описание дефекта _____



Сервисный центр _____ 2

Описание дефекта _____



Сервисный центр _____ 3

Описание дефекта _____

Автономная Республика Крым, Севастополь

ООО "Крымпрокатсервис"

299029, ул. Н. Музыки, д. 96, тел.: 8 (978) 721-69-64; 8 (978) 804-54-98; +38 (0692) 44-39-13

Астрахань

ООО "Мастер-Класс"

414014, ул. Ярославская, д. 34 А, тел.: 8 (8512) 450-321

Ангарск

ИП Миначева Н.Ю.

665806, 120-й квартал, д. 27/3, тел.: 8 (3955) 699-218

Амурская область, город Зея

ИП Иванова И.Г.

676240, ул. Гидростроителей, д. 12, тел.: 8 (4165) 82-40-79

Арзамас

ИП Кусакин М.А.

607220, ул. Ступина, д. 54, тел.: 8 (3147) 2-43-25

Архангельск

ООО Архлес-сервис

163000, ул. Тимме, д. 23, тел.: 8 (8182) 27-00-49; 8 (8182) 27-07-37; 8 (8182) 27-07-34

пос. Березник

м-н Лес и Дом

164570, ул. П. Виноградова, д. 211, тел.: 8 (81831) 2-26-29

Брянск

ИП Тимошкин С.Н.

241035, ул. Ульянова, д.36, тел.: 8 (4832) 51-18-93

ИП Тимошкин С.Н.

241037, ул. Красноармейская, д. 103, тел.: 8 (4832) 41-71-44

ООО "Электротехцентр" (Не принимает крупногабаритную технику)

241013, переулок Металлистов, д. 4 А, тел.: 8 (4832) 57-18-76

ИП Абраменко Д.П.

241035, ул. Литейная, д.9, тел.: 8 (4832) 33-77-31

Барнаул

ООО "МОТА МИР СЕРВИС"

630040, ул. Никитина, д.111, тел.: 8 (3850) 65-93-52

ИП Овчаров А.А.

656052, ул. Матросова, д.186 А, тел.: 8 (963) 575-77-67; 8 (962) 807-22-07

Белгород

Сервисный центр "Спектр-сервис"

308023, ул. Челюскинцев, д. 55 А, тел.: 8 (4722) 35-71-33; 8 (4722) 35-71-16

ИП Шабанов Ю.Н.

308015, ул. Чапаева, д.32 А, тел.: 8 (4722) 42-10-81; 8 (920) 558-05-70

ИП Шабанова Е.Ю.

308007, ул. Гагарина, д.6 А, тел.: 8 (4722) 34-59-60

Благовещенск

АО "Интергрупп-Благовещенск"

675020, ул. Пограничная, д. 80, тел.: 8 (4162) 51-80-80; 8 (4162) 33-50-05; 8 (4162) 33-08-82

Вельск

м-н Лес и Дом

165150, ул. Гагарина, д. 40, тел.: 8 (81836) 6-38-06



АДРЕСА СЕРВИСНЫХ ЦЕНТРОВ

Волгоградская область, Елань

ИП Акимов А.С.
403731, ул. Вокзальная, д.81, тел.: 8 (84452) 5-30-34

Волжский

ООО "Инструмент-сервис"
404106, ул. Большевикская, д. 70 Б, тел.: 8 (8443) 55-00-99

Волгоград

ООО "НПФ Славяне"
400074, ул. Козловская, д.20, тел.: 8 (8442) 94-52-49

Воронеж

ООО "Энкор-Сервис"
394026, ул. Текстильщиков, д. 2, тел.: 8 (4732) 61-96-35

ООО "Инструмент-Черноземье"

394026, ул. Остужева, д. 49, тел.: 8 (4732) 39-73-23
ИП Каженикова И.Н.

394016, ул. Беговая, д. 205, офис 210, тел.: 8 (473) 333-0-331; 8 (473) 333-0-332;
8 (473) 261-83-38; 8 (952) 548-17-15

Волгодонск

ООО "Катрекс"
347360, ул. Ленина, д.49, тел.: 8 (4732) 397-394; 8 (4732) 397-395;
8 (4732) 397-396

Вологда

ИП Алимов
160004, ул. Октябрьская, д.51, тел.: 8 (8172) 52-85-52; 8 (8172) 50-52-60
ИП Журавлев Д.А.
160013, ул. Можайского, д.44, тел.: 8 (8172) 74-30-63

Владимир

ИП Тутенко А.В.
600015, ул. Стасова, д.31, тел.: 8 (4922) 34-81-08; 8 (930) 836-11-48

Екатеринбург

ООО "Инструмент Торг"
620078, ул. Комсомольская, д.71, тел.: 8 (343) 272-30-09; 8 (343) 272-30-08

ООО "Инигс"

620017, ул. Шефская, д.3 кор. Г, тел.: 8 (343) 219-28-47
ООО «Блиц-Аир»

620033, ул. Краснодарская, д.16, тел.: 8 (343) 349-18-40

Железногорск

ИП Мальхин Н.Н.
307178, Алексеевский проезд, д.1 А, тел.: 8 (47148) 7-69-23

Ижевск

СЦ "ТМ"СЕРВИС"
426057, ул. Красноармейская, д.127, тел.: 8 (3412) 51-25-53

Иваново

ИП Малахов А.В.
153048, ул. Смирнова, д.105, тел.: 8 (4932) 50-61-61

ИП Грушина М.Е.

153000, ул. Красногвардейская, д.33, тел.: 8 (4932) 49-02-39

Кемерово

ООО "Техносервис"
650004, ул. Сибирская, д.40, тел.: 8 (3842) 31-47-28; 8 (923) 503-50-00

ООО "БиКемерово Сервис"

665002, ул. Клари Цепкиной, д.118, тел.: 8 (3842) 28-18-32

Казань

ИП Филиппов А.В.
420061, ул. Сеченова, д.17 В, тел.: 8 (843) 274-91-50

ООО "Элнет"

420034, ул. Серова, д. 51/11 помещение 2, тел.: 8 (843) 240-64-94
"ДРОВОСЕК" Торгово-сервисный центр

420088, ул. Габуллы Тукая, д.125, тел.: 8 (843) 205-33-32; 8 (843) 205-33-34

ООО Торговый дом "Лес Парк Сад"

420076, ул. Залесная, д. 110, тел.: 8 (843) 297-61-45; 8 (843) 203-93-17

Калуга

ООО "Бинэс-Сервис"
248030, ул. Суворова, д.25, тел.: 8 (4842) 548-222; 8 (4842) 548-333

ООО «Сервис-Ком»

248021, ул. Плаголева, д.19, тел.: 8 (4842) 555-0-22

пос. Коноша

м-н Лес и Дом
164010, проспект Октябрьский, д. 8, стр. 1, тел.: 8 (81858) 2-22-39

Кострома

ООО "Антэж"
156019, ул. Станкостроительная, д. 5 Б, тел.: 8 (4942) 41-02-02

Ковров

ИП Николаева Л.О.
601907, ул. Северная, д.18, тел.: 8 (49232) 2-47-33; 8 (915) 797-81-58

Котлас

м-н Техносам
165300, ул. Дзержинского, д.3, тел.: 8 (81837) 5-14-13

Коряжма

м-н Лес и Дом
165651, ул. Дыбцына, д. 22, тел.: 8 (81850) 3-02-44

Киров

ИП Каскихин В.Н.
610900, ул. Труда, д.97, тел.: 8 (8332) 64-66-56

ООО «Неолит»

610035, ул. Пугачева, д.1, тел.: 8 (8332) 560-560

ООО «Дровосек»

610000, ул. Ленина, д.54, тел.: 8 (8332) 35-07-21

Курск

"БЭТ-сервис"
305019, ул. Мальх, д.44 Б, тел.: 8 (4712) 39-40-74; 8 (960) 676-57-75

ООО "ДЕКОМ"

305000, ул. Ленина, д.12, тел.: 8 (4712) 51-20-10; 8 (4712) 51-02-01

Краснодарский край, станция Ленинградская

ИП Кваас И.В.
353763, Базарный переулок, д.13, тел.: 8 (86145) 3-60-40

Краснодар

ИП Халецкая Л.В.
350080, ул. Бородинская, д.131, тел.: 8 (861) 237-19-21; 8 (918) 444-72-08

ИП Голубев

350900, ул. Раздельная, д.35, тел.: 8 (918) 95-94-777; 8 (918) 45-25-857

ИП Дуванский

350030, ул. Пригородная, д.1/10 (р-н ТЦ "Красная Площадь";
тел.: 8 (861) 944-08-50; 8 (903) 411-08-50

ООО "Мототехника-Альфа"

350000, ул. Ставропольская, д.9, тел.: 8 (861) 239-37-17

Краснодарский край, станция Старонижестеблиевская

ИП Бек И.Б.
353840, ул. Лермонтова, д.9, тел.: 8 (960) 492-71-59

Красноярск

ИП Высоцкий
660020, ул. Спандаряна, д. 7, тел.: 8 (391) 294-52-82; 8 (391) 293-54-33;
8 (953) 593-40-33

ИП Мирончук В.В.

660093, ул. Семафорная, д. 219, тел.: 8 (391) 294-62-35

ИП Шерстобой

660061, ул. Калинина, д. 79 АСЦ «Прогресс», тел.: 8 (391) 299-65-80;

8 (391) 214-02-17

ООО "КрепТурбо"

660020, ул. Шахтеров, д. 33 Г, тел.: 8 (391) 291-34-89; 8 (391) 241-69-44;

8 (391) 205-25-10

Липецк

ООО "Арсенал"

398001, ул. 8-го Марта, д.13, тел.: 8 (4742) 74-06-96; 8 (4742) 74-66-76

ИП Кольчев Ю.В.

398024, ул. Индустриальная, д.23, тел.: 8 (4742) 37-71-34

Магнитогорск

ИП Исаев К.П.
455000, проспект Карла Маркса, д.55, тел.: 8 (3519) 34-77-00

Набережные Челны

ИП Давлеева И.М.
423800, ул. Раскольникова, д.17, тел.: 8 (8552) 400-448

Нижневартовск

ООО "Ветлуга"

628614, ул. Спортивная, д. 9, тел.: 8 (3466) 68-40-05; 8 (3466) 25-72-30

Нижний Новгород

ИП Серова

603057, Светлогорский проезд, д.3, тел.: 8 (831) 413-55-29

ИП Тарбаев А.М.

603093, ул. Ванеева, д.139, тел.: 8 (831) 414-46-17

Торгово-сервисный центр ДРОВОСЕК

603086, ул. Должанская, д.6 Б, тел.: 8 (831) 281-81-91

Нижний Тагил

ИП Долматов Р.Ф.

622013, ул. Садовая, д.1Б, тел.: 8 (3435) 21-31-33; 8 (922) 183-31-33

Новосибирск

ИП Кузьменко С.В. "Ремонт Технических Средств"

630088, ул. Сибиряков-Гвардейцев, д.60/1, тел.: 8 (913) 928-20-42

ИП Борисов Е.М.

630084, ул. Лазарева, д.1

СЦ "Express-сервис"

630008, ул. Кирова, д.113, тел.: 8 (383) 380-81-18

ООО «ГОСТИПЛАВ»

630083, ул. Большевикская, д.131, корп. 5, тел.: 8 (913) 00015-71;

8 (905) 955-09-74

ИП Фадеев А.Д.

630005, ул. Писарева, д.73, тел.: 8 (383) 224-66-67; 8 (913) 743-03-50

ИП Чалков С.А.

630017, ул. Почтовый лог, д.1, тел.: 8 (383) 256-10-87; 8 (383) 256-10-51

АДРЕСА СЕРВИСНЫХ ЦЕНТРОВ

ИП Левшиц И.И.
630124, ул. Трикоταжный 5-й переулоч, д.23, тел.: 8 (383) 380-83-34

Омск
ООО "Победа"
644041, ул. 70 лет Октября, д. 10/3, тел.: 8 (3812) 701-009; 8 (3812) 530-368
ИП Муратов Р.А.
644036, ул. Лесоперевалка, д.1, тел.: 8 (3822) 55-94-10

Оренбург
ООО "ОТ-Инструмент"
460035, площадь 1-го Мая, д.1, тел.: 8 (3532) 44-26-44; 8 (3532) 44-26-45
ИП Киреев А.В.
460000, проспект Победы, д.116, тел.: 8 (3532) 431-831

Орел
ООО "Тандем Сервис"
302004, ул.3-я Курская, д. 25, тел.: 8 (4862) 71-35-65
ИП Передельский А.И.
302005, ул. Алроса, д.7 кв.16, тел.: 8 (4862) 72-41-16

Пермь
ИП Шарфутдинов А.В.
614002, ул. Левченко, д.1, тел.: 8 (342) 2-200-900
ИП Охапкина О.А.
614068, ул. Решетниковский спуск, д.1, тел.: 8 (342) 238-58-05
ИП Киприн А.Е.
614051, ул. Героев Хасана, д.105 корп. 71, тел.: 8 (342) 238-48-61

Петрозаводск
ООО "Штурм"
185014, проезд Лесной дом, д.51, тел.: 8 (8142) 593-013; 8 (911) 408-48-01

Йошкар-Ола
"ДРОВОСЕК" Торгово-сервисный центр
424037, ул. Машиностроителей, д. 2 Б, тел.: 8 (8362) 41-97-70

Кемеровская область, Прокопьевск
СЦ Лидер (ООО "Перфоратор")
653039, ул. Наградская, д.28 А, тел.: 8 (3846) 69-55-77
Торгово-сервисный центр ДРОВОСЕК
614000, ул. Ленина, д.54, 8 (8332) 35-80-24; 8 (8332) 35-80-25

Киров
"ДРОВОСЕК" Торгово-сервисный центр
614000, ул. Ленина, д. 54, тел.: 8 (8332) 35-80-24; 8 (8332) 35-80-25

Ростов-на-Дону
ООО "Новатор"
344034, ул. Привокзальная, д.2, тел.: 8 (903) 406-46-45
ИП Артемов
344000, ул. Толмачева, д.109/27, тел.: 8 (863) 296-92-68
СЦ "Мастер"
344103, ул. Львовская, д.12, тел.: 8 (863) 278-76-35
ООО "Сервис +"
344037, ул. Ченцова, д.95, тел.: 8 (863) 200-32-64; 8 (863) 298-78-21
ИП Горбаненко А.Г.
344028, ул. Кларты Четкин, д.1, тел.: 8 (918) 532-28-25; 8 (929) 818-96-94

Рязань
ИП Микеев П.Н.
152934, ул. Луначарского, д.58А, тел.: 8 (903) 827-56-58
ООО "Аркадия"
152907, проспект Серова, д. 89 корп.13, тел.: 8 (905) 133-10-08;
8 (915) 965-96-47

Рязань
ИП Ильина Н.С.
390037, ул. Зубковой, д.8А, тел.: 8 (4912) 32-07-81

Самара
ООО "СТИНСЕРВИС"
443011, проспект Кирова, д.24, корп. 40, тел.: 8 (8462) 312-01-19
ООО "Энтузиаст-С"
443006, ул. Авроры, д.148 А, тел.: 8 (846) 267-33-33
ООО "Самара Техсервис"
443044, ул. Товарная, д.70, тел.: 8 (846) 931-24-63; 8 (917) 150-00-18
ООО "Бензомастер"
443111, ул. Фадеева, д.46, тел.: 8 (846) 932-15-14
ИП Китаев А.А.
443084, ул. Ново-Вокзальная, д. 217 А, тел.: 8 (917) 111-32-37;
8 (919) 808-25-24; 8 (917) 95-95-875

Саратов
ИП Поздняков Р.Л.
410005, ул. Большая Садовая, д.248, тел.: 8 (963) 114-00-90
Торгово-сервисный центр ДРОВОСЕК
410019, ул. Танкистов, д.37, 8 (8452) 43-17-23; 8 (8452) 43-72-06

Санкт-Петербург
ООО "МаксисервисПлюс"
196084, Лиговский проспект, д.260 корп. 4, тел.: 8 (812) 941-46-85
ИП Новиков
193230, ул. Крыленко, д.3 Б, тел.: 8 (911) 827-37-17; 8 (812) 446-10-84

Смоленск
ООО "Производственное предприятие "ГЛАЙС"
214025, ул. Нормандия-Неман, д.35, тел.: 8 (4812) 59-92-12
ООО "Производственное предприятие "ГЛАЙС"
214031, ул. 25 Сентября, д.50, тел.: 8 (4812) 62-29-79
ИП Шулман А.И.
214004, Краснинский переулоч, д.14, тел.: 8 (4812) 32-15-42

Северодвинск
ООО "Профинструмент"
164500, ул. Никольская, д.7, тел.: 8 (8184) 501-121

Ставрополь
ООО "Вок и К"
355012, ул. Комсомольская, д.5 А, тел.: 8 (8652) 26-65-18

Ставропольский край, село Верхнерусское
ООО "Компрессор-Центр"
356236, ул. Батайская, д.21 А, тел.: 8 (800) 100-77-25

Саранск
ООО "Фитэс"
430030, ул. Титова, д.4, тел.: 8 (8342) 23-32-23

Пятигорск
ИП Хвостиков А.В.
357500, Кисловодское шоссе, д.9, тел.: 8 (8793) 31-91-30; 8 (928) 639-04-09

Старый Оскол
ЗАО "АВАНТАЖ-ОНФОРМ"
309509, микрорайон Лебединец, д.1 А, тел.: 8 (4725) 24-73-49;
8 (4725) 24-62-27

Тамбов
ИП Шныков А.А.
392003, бульвар Энтузиастов, д.1 Г (ПЦ "Улейстрой"), тел.: 8 (4752) 57-69-18;
8 (953) 707-86-20

Тверь
ООО "Вариант и К"
170000, 4-й переулоч Пески, д.10, тел.: 8 (920) 193-78-08; 8 (920) 193-78-14

Томск
ИП Загородний А.И.
634045, ул. Макрушина, д.1 Б, тел.: 8 (3822) 94-06-92; 8 (903) 913-66-54
ООО "Инструмент сервис"
634021, проспект Фрунзе, д.236 Б, тел.: 8 (3822) 25-78-35; 8 (3822) 26-32-59
ИП Брусицын Н.К.
634061, ул. Герцена, д.72, тел.: 8 (3822) 52-34-73; 8 (3822) 52-25-26

Тула
ИП Блинчикова М.И.(Не принимает крупногабаритную технику)
300012, ул. Кутузова, д.13, тел.: 8 (4872) 25-16-69

Тольятти
ИП Кузин В.В.
445024, ул. Оффicersкая, д.46, тел.: 8 (937) 181-98-43; 8 (937) 181-98-42;
8 (8482) 52-96-84

Тюмень
ООО "МирАгро"
625017, Авторемонтная, д.1А, тел.: 8 (3452) 42-00-18
СЦ "Новый Восточный"
625053, ул. Таллинская, д.4 А, тел.: 8 (3452) 95-62-80

Уфа
ООО "ГРАД"
450061, ул. Александра Невского, д.22, тел.: 8 (927) 330-28-77;
8 (964) 952-64-78; 8 (927) 330-26-49

Уссурийск
ООО "Ближе к делу"
692512, ул. Пушкина, д.17, тел.: 8 (4234) 33-49-80

Республика Башкортостан, деревня Зинино
ИП Медведев В.Н.
450900, ул. Строительная, д.1А, тел.: 8 (347) 275-32-29

Ульяновск
Торгово-сервисный центр ДРОВОСЕК
432063, ул. Минаева, д.6, тел.: 8 (8422) 30-79-03; 8 (909) 354-68-69

Улан-Удэ
ООО "Промтехцентр-сервис"
670045, ул. Ботаническая, д. 68, нав.37, тел.: 8 (3012) 45-31-72;
8 (3012) 46-77-46 доб.213

Чебоксары
ИП Васильев А.Ю.
428000, Базовый проезд, д.8 Б, тел.: 8 (8352) 57-39-62; 8 (8352) 22-23-24

Череповец
ИП Иванова Н.В.
162609, ул. Любецкая, д.37, тел.: 8 (8202) 310-222

Челябинск
ИП Харченко Е. Н. ("Реал-Сервис")
454008, ул. Косарева, д.2, корп. 2, тел.: 8 (351) 793-66-63; 8 (922) 231-29-99
ООО "Техноетем"
454081, ул. Артиллерийская, д.102, тел.: 8 (351) 775-69-85; 8 (351) 772-87-37

Ярославль
ООО "ТРИОСЕРВИС"
150014, ул. Углинская, д.12, тел.: 8 (4852) 58-11-24; 8 (4852) 45-76-78;
8 (4852) 25-94-83

PATRIOT

РАСШИФРОВКА СЕРИЙНОГО НОМЕРА

2016 / 06 / 12345678 / 0001



год
производства



месяц



код
модели



индекс
товара



Изготовитель:

Нингбо Джойо Гарден тулз Ко, Лтд

Адрес изготовителя:

№56 Хуанхай Род, Бейлун Зоун, Нинбо, Китай

Импортер:

ООО «СНВ Карго» 105318, Россия, г. Москва, ул. Ткацкая, д. 5, стр. 5

Уполномоченный представитель:

ООО «СНВ Карго» 105318, Россия, г. Москва, ул. Ткацкая, д. 5, стр. 5

www.onlypatriot.com