

***сварог***<sup>®</sup>

# **Руководство по эксплуатации**

***EASY***

**MIG 160 (N219)**

Санкт-Петербург  
2013

# СОДЕРЖАНИЕ

1. МЕРЫ ПРЕДОСТОРОЖНОСТИ	4-5
2. ОБЩЕЕ ОПИСАНИЕ	6
3. ЭЛЕКТРИЧЕСКАЯ БЛОК-СХЕМА	6
4. ТЕХНИЧЕСКИЕ ХАРАКТЕРИСТИКИ	7
5. ВНЕШНИЙ ВИД АППАРАТОВ	7
6. ПОРЯДОК РАБОТЫ	8
7. ВОЗМОЖНЫЕ НЕИСПРАВНОСТИ И МЕТОДЫ ИХ УСТРАНЕНИЯ.	12
8. ХРАНЕНИЕ	13
9. ТРАНСПОРТИРОВКА	13

**Благодарим вас за то, что вы выбрали наше сварочное оборудование, созданное в соответствии с принципами безопасности и надежности.**

**Высококачественные материалы, используемые при изготовлении этих сварочных аппаратов, гарантируют полную надежность и простоту в техническом обслуживании.**

## **ЗАЯВЛЕНИЕ О СООТВЕТСТВИИ ПРОДУКЦИИ СТАНДАРТАМ ЕС**

Настоящим заявляем, что данное оборудование, предназначенное для промышленного и профессионального использования, соответствует Международному стандарту качества ИЕС 60974 (IEC 60974).

Пожалуйста, внимательно прочтите данное руководство и разберитесь в нем перед установкой и использованием данного оборудования.

Компания оставляет за собой право вносить изменения в данное руководство, и не обязана предупреждать об этом заранее.

## **ВНИМАНИЕ!**

Перед использованием аппарата внимательно прочтите настоящую инструкцию.

Не использовать с дизельными, бензиновыми генераторами.

Не допускается внесение изменений или выполнение каких-либо действий, не предусмотренных данным руководством.

По всем возникшим вопросам, связанным с эксплуатацией и обслуживанием аппарата, вы можете получить консультацию у специалистов сервисной компании.

Производитель не несет ответственности за травмы, ущерб, упущенную выгоду или иные убытки, полученные в результате неправильной эксплуатации аппарата или самостоятельного вмешательства (изменения) конструкции аппарата, а также возможные последствия незнания или некорректного выполнения предупреждений, изложенных в руководстве.

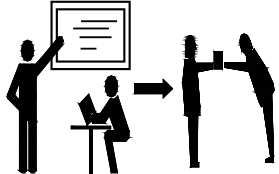

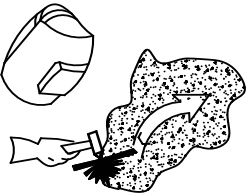

Данное руководство поставляется в комплекте с аппаратом и должно сопровождать его при продаже и эксплуатации.

# 1. МЕРЫ ПРЕДОСТОРОЖНОСТИ

При неправильной эксплуатации оборудования процессы сварки и резки представляют собой опасность для сварщика и людей, находящихся в пределах или рядом с рабочей зоной. При проведении сварочных работ необходимо соблюдать требования стандарта ГОСТ 12.3.003-86 «Работы электросварочные. Требования безопасности», а также стандартов ГОСТ 12.1.004-85, ГОСТ 12.1.010-76, ГОСТ 12.3.002-75.

К работе с аппаратом допускаются лица не моложе, 18 лет изучившие инструкцию по эксплуатации, изучившие его устройство, имеющие допуск к самостоятельной работе и прошедшие инструктаж по технике безопасности.

Не надевайте контактные линзы, так как интенсивное излучение дуги может привести к их склеиванию с роговицей.

	<p><b>Перед эксплуатацией сварочного генератора, необходимо иметь профессиональную подготовку.</b></p> <ul style="list-style-type: none"><li>• Используйте при сварки средства индивидуальной защиты, одобренные Государственной инспекцией труда.</li><li>• Сварщик должен иметь допуск на выполнение сварочных операций.</li><li>• Выключайте сварочный генератор перед проведением его технического обслуживания или ремонта.</li></ul>
	<p><b>Электрический ток может быть причиной серьезной травмы, и даже смерти!</b></p> <ul style="list-style-type: none"><li>• Устанавливайте обратный кабель в соответствии с проводимыми работами.</li><li>• Заземляйте оборудование в соответствии с правилами эксплуатации электроустановок и техники безопасности</li><li>• Не касайтесь незащищенных деталей голыми руками. Сварщик должен осуществлять сварку в сухих сварочных перчатках, предназначенных для сварки.</li><li>• Сварщик должен держать заготовку на безопасном расстоянии от себя.</li></ul>
	<p><b>Дым и газ могут быть вредны для здоровья!</b></p> <ul style="list-style-type: none"><li>• Избегайте вдыхания газа и дыма, выделяемого при сварке.</li><li>• Поддерживайте хорошую вентиляцию рабочего места в процессе сварки с помощью вентиляционного оборудования.</li></ul>
	<p><b>Излучение дуги может быть причиной травмы глаз или ожогов.</b></p> <ul style="list-style-type: none"><li>• Надевайте специальный сварочный комбинезон, перчатки и маску для защиты глаз и тела в процессе сварки.</li><li>• Пользуйтесь специальными масками, экранами и шторами для защиты окружающих.</li></ul>

	<p><b>Неправильная эксплуатация оборудования может вызвать пожар или взрыв.</b></p> <ul style="list-style-type: none"> <li>• Искры от сварки часто становятся причиной пожара, поэтому, убедитесь в том, что поблизости нет воспламеняющихся материалов, и уделяйте особое внимание пожарной технике безопасности.</li> <li>• Рядом с местом сварки должны находиться средства пожаротушения, персонал обязан знать, как ими пользоваться.</li> <li>• Сварка в воздухопроницаемых помещениях запрещена.</li> <li>• Запрещается плавить трубы с помощью этого оборудования.</li> </ul>
	<p><b>Горячая заготовка может стать причиной ожогов.</b></p> <ul style="list-style-type: none"> <li>• Не трогайте горячую заготовку голыми руками.</li> <li>• После продолжительного использования горелки необходимо дать ей остыть.</li> </ul>
	<p><b>Магнитные поля могут воздействовать на электронный стимулятор сердца.</b></p> <ul style="list-style-type: none"> <li>• Люди, с электронными сердечными стимуляторами не должны допускаться в зону сварки до консультации с врачом.</li> </ul>
	<p><b>Движущиеся части оборудования могут нанести серьезные травмы.</b></p> <ul style="list-style-type: none"> <li>• Держитесь на безопасном расстоянии от движущихся частей оборудования, таких как вентилятор.</li> <li>• Все дверцы, панели, крышки и другие защитные приспособления должны быть закрыты и находится на своем месте.</li> </ul>
	<p><b>Неисправность оборудования: при возникновении любых трудностей обращайтесь за помощью к профессионалам.</b></p> <ul style="list-style-type: none"> <li>• При возникновении любых трудностей в процессе установки или эксплуатации оборудования обратитесь к соответствующему разделу настоящего Руководства.</li> <li>• Обратитесь в сервисный центр за профессиональной помощью, если вы не можете до конца разобраться в возникшей проблеме, или устранить ее, после прочтения данного Руководства.</li> </ul>

## 2. ОБЩЕЕ ОПИСАНИЕ

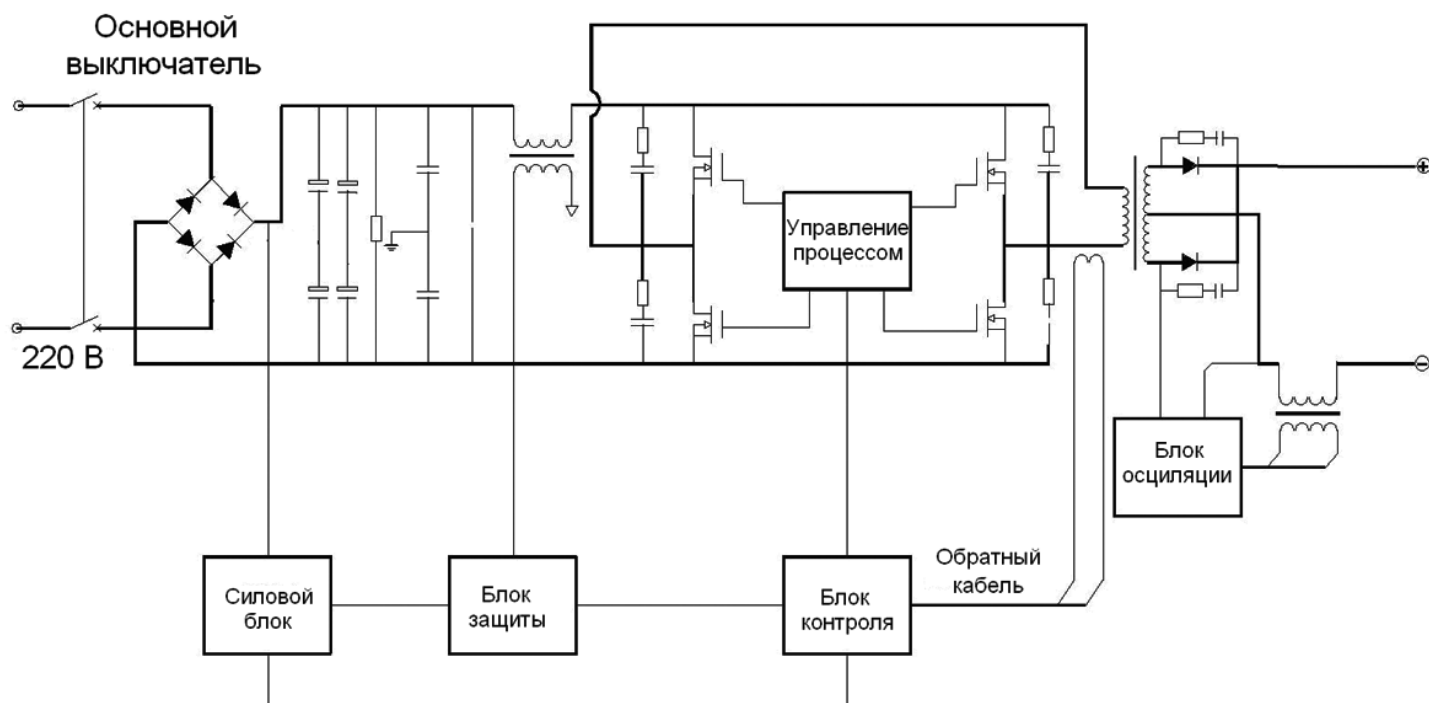
Новая линейка аппаратов компактного исполнения серии EASY имеют новый улучшенный дизайн, интуитивно понятную панель управления параметрами сварки, надежную электронную базу. Несмотря на компактные размеры, оборудование является универсальным источником сварочного тока.

Данный Аппарат также имеет уникальную вольтамперную характеристику и улучшенную вентиляцию, что позволяет производить более качественную, комфортную и продолжительную сварку различных металлов в том числе алюминия и его сплавов. Режимы сварки, которые доступны на данном аппарате: механизированная в среде защитных газов (MIG/MAG), а также порошковой проволокой (FCAW), как с использованием газа, так и самозащитной, а также возможность ММА ручной дуговой сваркой покрытым электродом.

Механизированным способом на данном аппарате можно производить сварку и наплавку всех типов сталей начиная от 0,5 мм, алюминия и его сплавов от 1 мм. и прочих металлов как на прямой, так и на обратной полярности.

Производственная база завода JASIC позволяет производить высокотехнологичную разработку и сборку оборудования. Которая влияет на повышенное качество и надёжность представленного оборудования, позволяющую обеспечить заявленные параметры и комфортную работу нашим клиентам.

## 3. ЭЛЕКТРИЧЕСКАЯ БЛОК-СХЕМА



## 4. ТЕХНИЧЕСКИЕ ХАРАКТЕРИСТИКИ

МОДЕЛЬ	ЕДИНИЦА ИЗМЕРЕНИЯ	MIG 160 EASY (N219)
Напряжение сети	В	220±15%
Частота	Гц	50
Потребляемая мощность, кВА	кВА	7,1
Потребляемый ток, ММА	А	29,5
Потребляемый ток, MIG	А	32,5
Сварочный ток, ММА	А	10-160
Сварочный ток, MIG	А	10-160
Рабочее напряжение	В	20,4- 26,4
Рабочее напряжение	В	11- 26
Напряжение холостого хода	В	53
Диаметр сварочной проволоки	мм	0,6/0,8/1,0
Количество роликов (подающий механизм)		Двухроликовый
ПВ	%	60
КПД	%	85
Коэффициент мощности		0,7
Уровень шума	Дб	70
Класс защиты	IP	21S
Класс изоляции		F
Габаритные размеры	мм	485x185x370
Масса	кг	12,5

## 5. ВНЕШНИЙ ВИД АППАРАТОВ

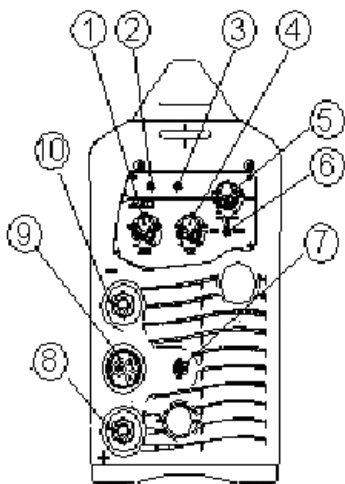
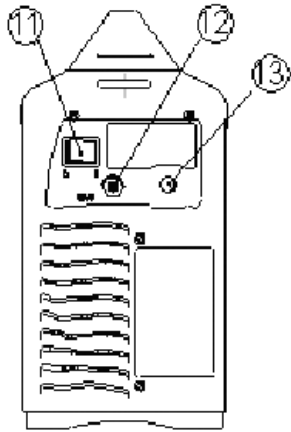


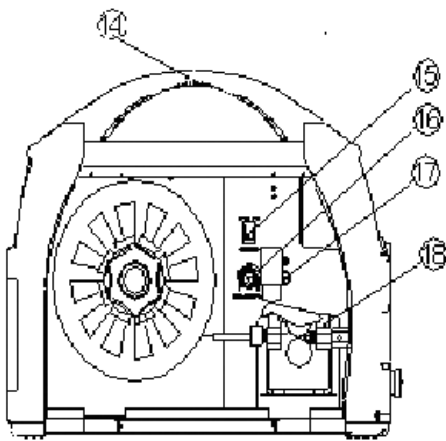
Рисунок 5 а) Передняя панель аппарата

1. Регулятор сварочного тока
2. Индикатор включения питания сети
3. Индикатор перегрева
4. Регулятор напряжения для MIG сварки
5. Регулятор скорости подачи проволоки
6. Переключатель MIG/MAG
7. Переключатель полярности (только для режима MIG)
8. Разъём ОКС «-»
9. Евроадаптер (разъём подключения горелки)
10. Разъём ОКС «+»



- 11. Разъём сетевого кабеля
- 12. Штуцер входа газа
- 13. Выключатель

Рисунок 5 б) Задняя панель аппарата



- 14. Ручка
- 15. Кнопка прогона проволоки
- 16. Регулятор дожигания проволоки
- 17. Ручка зажима проволоки
- 18. Механизм подачи проволоки

Рисунок 5 в) Внутреннее устройство аппарата

## 6. ПОРЯДОК РАБОТЫ

### 6.1 ПРЕДОСТЕРЕЖЕНИЕ

6.1.1. Перед тем как осуществить процесс сварки на оборудовании необходимо полностью обеспечить требования электромагнитной совместимости класса А и сети питания оборудования согласно пункту Технические характеристики настоящего руководства по эксплуатации

6.1.2. Процесс сварки должен осуществляться на подготовленном сухом зачищенном до металлического блеска (в области сваривания) изделии.

6.1.3. Окружающая среда для сварки должна иметь следующие условия:

- Отсутствие ветра и осадков (обеспечьте зону сварки защитными укрытиями);
- Влажность не более 80%;
- Температура воздуха от минус 10 °С до плюс 40 °С,



- Отсутствие пыли, грязи и окисляющих газов в воздухе;
- Отсутствие ветра.

6.1.4. Перед включением аппарата убедитесь, что его решетки остаются открытыми и он обеспечен продувом воздуха.

6.1.5.Заземлите аппарат, для предотвращения возникновения статического электричества и утечек тока.

## 6.2. МЕХАНИЗИРОВАННАЯ СВАРКА В СРЕДЕ ЗАЩИТНЫХ ГАЗОВ MIG MAG FCAW+CO

6.2.1. Вставьте сварочную горелку в “Евроразъём ” передней панели аппарата и прикрутите его. После установите катушку с проволокой. Установите ролики с теми насечками, которые соответствуют диаметру проволоки. Вручную протяните проволоку через подающий механизм аппарата внутрь горелки. Зафиксируйте проволоку с помощью ручки зажима проволоки, так чтобы было обеспечено скольжение для проволоки.



**ВНИМАНИЕ! В комплект поставки входят ролики для сварки проволокой сплошного сечения. Для сварки вальцованной порошковой или алюминиевой проволокой дополнительно необходимо приобрести ролики с соответствующим профилем насечки.**

6.2.2 Установите наконечник горелки, диаметр отверстия должен совпадать с диаметром сечения проволоки.

6.2.3 Соедините шланг с газовым редуктором баллона и входным штуцером газа на задней панели аппарата.



**ВНИМАНИЕ! Для сварки в среде защитных газов используются инертные или активные газы, а также их смеси.**

6.2.4 Вставьте кабельный наконечник ОКС в соответствующий разъём ОКС «-» или «+»на передней панели сварочного аппарата(в зависимости от требуемой полярности) на и закрутите его по часовой стрелке).

6.2.5 Вставьте кабель полярности в свободный (не подключенный кабелем клеммы заземления) разъём ОКС сварочного аппарата и закрутите его по часовой.

6.2.6. Откройте газовый баллон. Поднесите горелку к свариваемому изделию, нажмите на ней кнопку и начните процесс сварки.

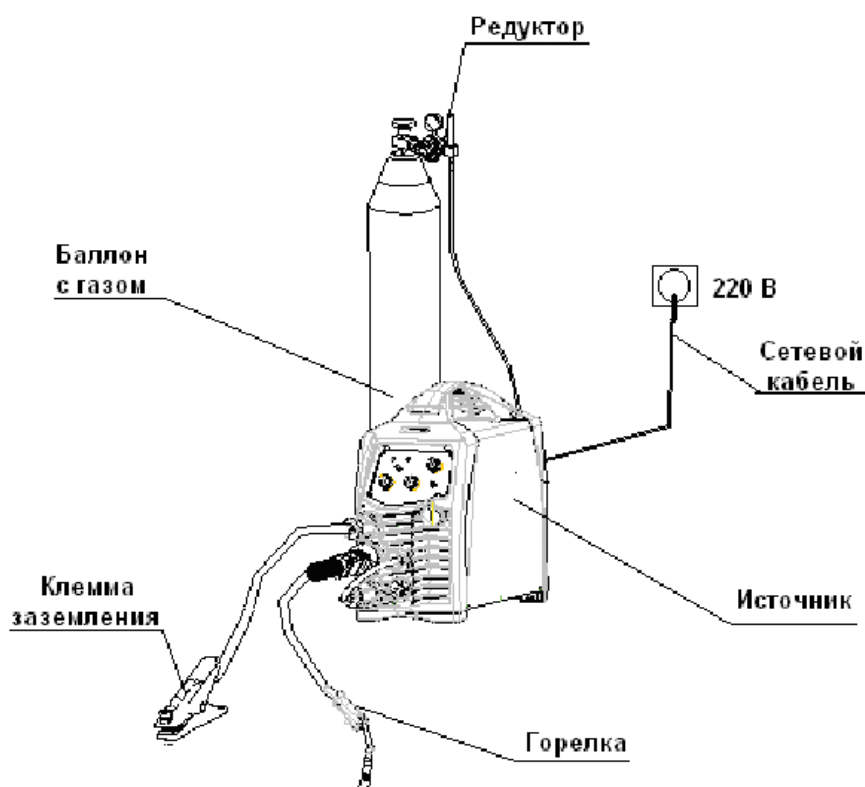


Рисунок 6.2. Схема подключения оборудования для механизированной сварки в среде защитных газов

## 6.3. МЕХАНИЗИРОВАННАЯ СВАРКА САМОЗАЩИТНОЙ ПОРОШКОВОЙ ПРОВОЛОКОЙ FSAW

6.3.1 Вставьте сварочную горелку в “Евроразъём” передней панели аппарата и прикрутите его. После установите катушку с проволокой. Установите ролики с теми насечками, которые соответствуют диаметру проволоки. Вручную протяните проволоку через подающий механизм аппарата внутрь горелки. Зафиксируйте проволоку с помощью ручки зажима проволоки, так чтобы было обеспечено скольжение для проволоки.



**ВНИМАНИЕ! В комплект поставки входят ролики для сварки проволокой сплошного сечения. Для сварки вальцованной порошковой или алюминиевой проволокой дополнительно необходимо приобрести ролики с соответствующим профилем насечки.**

6.3.2 Установите наконечник горелки, диаметр отверстия должен совпадать с диаметром сечения проволоки.

6.3.3 Вставьте кабельный наконечник ОКС в соответствующий разъём ОКС «-» или «+» на передней панели сварочного аппарата (в зависимости от требуемой полярности) и закрутите его по часовой стрелке).

6.3.4 Вставьте кабель полярности в свободный (не подключенный кабелем клеммы заземления) разъём ОКС сварочного аппарата и закрутите его по часовой.

6.3.5 Поднесите горелку к свариваемому изделию, нажмите на ней кнопку и начните процесс сварки.

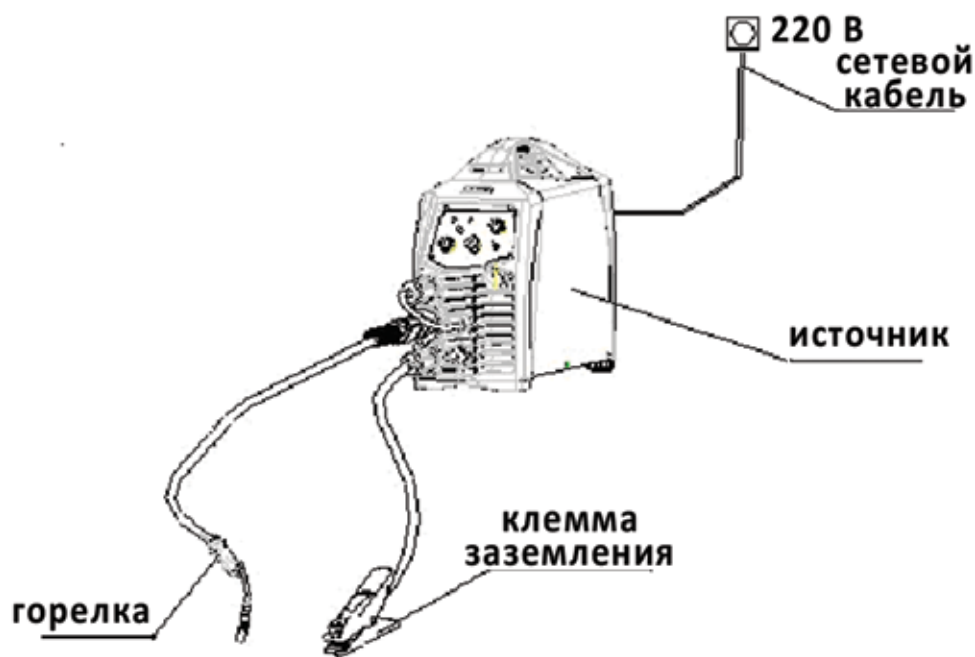


Рисунок 6.3. Схема подключения оборудования для механизированной сварки самозащитной проволокой

## 6.4 РУЧНАЯ ДУГОВАЯ СВАРКА ПОКРЫТЫМ ЭЛЕКТРОДАМ.

6.4.1. На передней панели сварочного аппарата имеется два панельных разъема ОКС «+» «-». Для плотного закрепления прямого и обратного кабелей в разъемах, необходимо вставить кабельный наконечник с соответствующим кабелем в панельный разъем до упора и повернуть его по часовой стрелке до упора. При неплотном подсоединении кабелей, возможны повреждения, как кабельного разъема, так и источника питания.

6.4.2. Существует два способа подключения сварочных принадлежностей для работы на постоянном токе при ММА сварке:

- прямая полярность - электрододержатель подсоединен к разъему «-», а обратный кабель (заготовка) к «+»;
- обратная полярность – обратный кабель подсоединена к разъему «-», а электрододержатель к «+».

6.4.3. Выбирайте способ подключения и режимы сварки в зависимости от конкретной ситуации и типа электрода, согласно рекомендациям производителя материалов или требованиям технологического процесса. Неправильное подключение оборудования может вызвать нестабильность горения дуги, разбрызгивание расплавленного металла и прилипание электрода. Если крепление панельного разъема ослабло, (панельный разъем свободно перемещается относительно корпуса аппарата), зафиксируйте его с помощью гаечного ключа.

6.4.4. Старайтесь избегать ситуации, когда приходится использовать чрезмерно длинные, кабель электрододержателя и обратный кабель. При необходимости увеличения их длины, увеличивайте тогда, также и сечения кабелей, с целью уменьшения падения напряжения на кабелях. В общем случае, постарайтесь просто пододвинуть источник ближе к зоне сварки, для использования кабелей 3-5 метровой длины.

6.4.5. Выберите способ сварки ММА передней панели аппарата

Установите требуемое значение тока в соответствии с толщиной заготовки или технологическими требованиями.

6.4.6. Поднесите электрод к заготовке, затем коснитесь, образуется дуга, после образования дуги приступайте к процессу сварки.

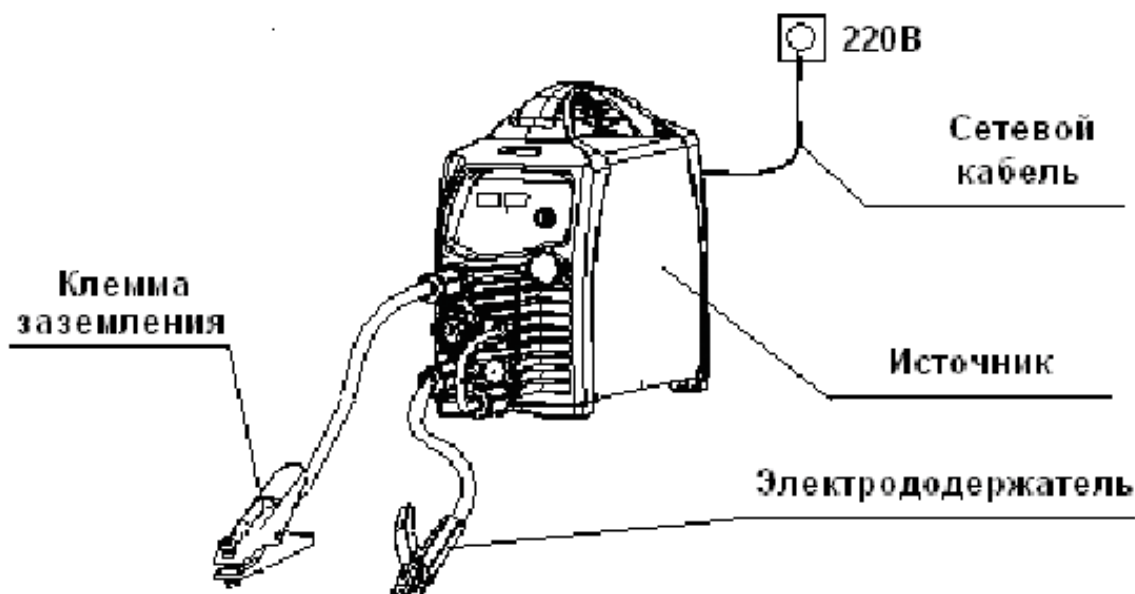


Рисунок 6.4. Схема подключения оборудования для ручной дуговой (ММА) сварки

## 7. ВОЗМОЖНЫЕ НЕИСПРАВНОСТИ И МЕТОДЫ ИХ УСТРАНЕНИЯ.



**ВНИМАНИЕ!** Для выполнения технического обслуживания требуется обладать профессиональными знаниями в области электрики и знать правила техники безопасности. Специалисты должны иметь допуск для проведения таких работ, подтверждаемый специальным сертификатом. Убедитесь в том, что сетевой кабель отключен от сети перед вскрытием сварочного аппарата.

НЕИСПРАВНОСТЬ	МЕТОДЫ УСТРАНЕНИЯ
Отсутствует подача проволоки	Проверьте соединение
Горит один из светодиодов защиты.	<p>Проверьте, соответствуют ли величина сварочного тока и время сварки параметрам, приведенным в руководстве по эксплуатации. Ограничьте время работы, ток, переставьте аппарат в прохладное затененное место.</p> <p>Убедитесь в том, что вентилятор работает в процессе сварки. Если вентилятор не работает, убедитесь, что на аппарат подается напряжение 230В. Если с питанием все в порядке, проверьте вращение вентилятора. В случае если ток не поступает на аппарат, проверьте подсоединение сетевого кабеля.</p> <p>При повреждении термодатчика обратитесь в сервис для его замены.</p>

Не горит светодиод сети, нет тока сварочной дуги.	Проверьте, работает ли вентилятор, если вентилятор не вращается, значит сетевой кабель поврежден или имеет неплотный контакт. Если вентилятор работает, значит, есть вероятность, что повреждена плата управления, обратитесь в сервис для ее замены.
Чрезмерное количество искр в процессе сварки.	Возможно неправильное подключение кабелей. Измените полярность.
4. Аппарат включен, светодиод питания горит, вентилятор вращается, светодиод перегрева не горит. Не зажигается дуга.	Возможно повреждение силовых прямого и обратного кабелей, заменить кабеля, отремонтировать места крепления кабелей. Возможно отсутствует контакт зажима на изделии, зачистить место контакта.

## 8. ХРАНЕНИЕ

8.1 Аппарат в упаковке изготовителя следует хранить в закрытых помещениях с естественной вентиляцией при температуре от минус 30 до плюс 55 °С и относительной влажности воздуха до 80% при температуре плюс 20 °С.

8.2 Наличие в воздухе паров кислот, щелочей и других агрессивных примесей не допускается.

8.3 Аппарат перед закладкой на длительное хранение должен быть законсервирован.

8.4 После хранения при низкой температуре Аппарат должен быть выдержан перед эксплуатацией при температуре выше 0 °С не менее шести часов в упаковке и не менее двух часов – без упаковки.

## 9. ТРАНСПОРТИРОВКА

9.1 Аппарат может транспортироваться всеми видами закрытого транспорта в соответствии с правилами перевозок, действующими на каждом виде транспорта.

9.2 Условия транспортирования при воздействии климатических факторов:

- температура окружающего воздуха от минус 30 до плюс 55 °С;
- относительная влажность воздуха до 80% при температуре плюс 20 °С.

9.3 Во время транспортирования и погрузочно-разгрузочных работ упаковка с аппаратом не должна подвергаться резким ударам и воздействию атмосферных осадков.

9.4 Размещение и крепление транспортной тары с упакованным аппаратом в транспортных средствах должны обеспечивать устойчивое положение и отсутствие возможности ее перемещения во время транспортирования.



**ВНИМАНИЕ!** Перед использованием изделия **ВНИМАТЕЛЬНО** изучить раздел «МЕРЫ ПРЕДОСТОРОЖНОСТИ» данного руководства.

## ДЛЯ ЗАМЕТОК



Санкт-Петербург  
2013