



Руководство по эксплуатации

БЕНЗИНОВЫЕ ГЕНЕРАТОРЫ ИНВЕРТОРНОГО ТИПА

ER 1000 i

ER 2000 i

ER 2800 i



Архангельск (8182)63-90-72
Астана (7172)727-132
Астрахань (8512)99-46-04
Барнаул (3852)73-04-60
Белгород (4722)40-23-64
Брянск (4832)59-03-52
Владивосток (423)249-28-31
Волгоград (844)278-03-48
Вологда (8172)26-41-59
Воронеж (473)204-51-73
Екатеринбург (343)384-55-89

Иваново (4932)77-34-06
Ижевск (3412)26-03-58
Иркутск (395)279-98-46
Казань (843)206-01-48
Калининград (4012)72-03-81
Калуга (4842)92-23-67
Кемерово (3842)65-04-62
Киров (8332)68-02-04
Краснодар (861)203-40-90
Красноярск (391)204-63-61
Курск (4712)77-13-04
Липецк (4742)52-20-81

Магнитогорск (3519)55-03-13
Москва (495)268-04-70
Мурманск (8152)59-64-93
Набережные Челны (8552)20-53-41
Нижний Новгород (831)429-08-12
Новокузнецк (3843)20-46-81
Новосибирск (383)227-86-73
Омск (3812)21-46-40
Орел (4862)44-53-42
Оренбург (3532)37-68-04
Пенза (8412)22-31-16

Пермь (342)205-81-47
Ростов-на-Дону (863)308-18-15
Рязань (4912)46-61-64
Самара (846)206-03-16
Санкт-Петербург (812)309-46-40
Саратов (845)249-38-78
Севастополь (8692)22-31-93
Симферополь (3652)67-13-56
Смоленск (4812)29-41-54
Сочи (862)225-72-31
Ставрополь (8652)20-65-13

Сургут (3462)77-98-35
Тверь (4822)63-31-35
Томск (3822)98-41-53
Тула (4872)74-02-29
Тюмень (3452)66-21-18
Ульяновск (8422)24-23-59
Уфа (347)229-48-12
Хабаровск (4212)92-98-04
Челябинск (351)202-03-61
Череповец (8202)49-02-64
Ярославль (4852)69-52-93

Киргизия (996)312-96-26-47 Казахстан (772)734-952-31 Таджикистан (992)427-82-92-69

Эл. почта: emg@nt-rt.ru | | Сайт: <http://ergomax.nt-rt.ru>

Содержание

Предисловие	3
1. Требования безопасности	3
2. Описание генератора	5
2.1. Комплект поставки	5
2.2. Наименование частей генератора и органов управления	5
3. Порядок работы	7
3.1. Предпусковые проверки	7
3.2. Пуск двигателя	8
3.3. Остановка двигателя	8
3.4. Управление работой генератора	8
3.5. Применение переменного тока	9
3.6. Автоматический регулятор оборотов	9
3.7. Применение постоянного тока	9
3.8. Индикаторы напряжения и перегрузки	10
3.9. Индикатор низкого уровня масла	10
4. Техническое обслуживание	11
4.1. Замена масла	11
4.2. Техническое обслуживание воздушного фильтра	12
4.3. Техническое обслуживание свечи зажигания	13
4.4. Транспортировка и хранение	14
5. Устранение неисправностей	15

Предисловие

Благодарим вас за то, что вы выбрали генератор торговой марки ERGOMAX, созданный в соответствии с принципами безопасности, надежности и простоты технического обслуживания.

Пожалуйста, внимательно прочтите данное руководство и убедитесь, что вы его поняли перед установкой и использованием данного генератора.

Внимание!

НЕ ДОПУСКАЕТСЯ ВНЕСЕНИЕ ИЗМЕНЕНИЙ В КОНСТРУКЦИЮ ГЕНЕРАТОРА ИЛИ ВЫПОЛНЕНИЕ, КАКИХ-ЛИБО ДЕЙСТВИЙ, НЕ ПРЕДУСМОТРЕННЫХ ДАННЫМ РУКОВОДСТВОМ.

По всем возникшим вопросам, связанным с эксплуатацией и обслуживанием генератора, вы можете получить консультацию у специалистов головного сервисного центра или в сервисных центрах. Телефоны и адреса указаны в приложении.

Производитель не несет ответственности за травмы, ущерб, упущенную выгоду или иные убытки, полученные в результате неправильной эксплуатации аппарата или изменения конструкции генератора, а также возможные последствия незнания или некорректного выполнения предупреждений, изложенных в руководстве.

Данное руководство поставляется в комплекте с генератором и должно сопровождать его при продаже и эксплуатации.

Компания оставляет за собой право на переработку данного руководства и не обязана предупреждать об этом заранее.

1. Требования безопасности

ПРЕДОСТЕРЕЖЕНИЕ! НЕ ЗАПУСКАЙТЕ И НЕ ПОДКЛЮЧАЙТЕ ГЕНЕРАТОР К ЭЛЕКТРИЧЕСКОЙ СЕТИ, НЕ ЗАЗЕМЛИВ ГЕНЕРАТОР ЧЕРЕЗ ВИНТ ЗАЗЕМЛЕНИЯ 21 (рис. 2.2.1) (см. РАЗДЕЛ ОПИСАНИЕ ГЕНЕРАТОРА).

ЗАПРЕЩАЕТСЯ ЭКСПЛУАТИРОВАТЬ ГЕНЕРАТОР ПОД ВОЗДЕЙСТВИЕМ ВЛАГИ (НАПРИМЕР, ОСАДКОВ). Храните генератор в сухом помещении.

ВНИМАНИЕ! ОТВЕТСТВЕННОСТЬ ОПЕРАТОРА:

- В случае экстренной ситуации оператор обязан остановить генератор.
- Оператор обязан знать все функции управления генератором, выходных разъемов и соединений.
- Оператор обязан не допускать к работе с генератором третьих лиц, не ознакомленных с настоящими инструкциями и лиц моложе 16 лет.

ПРЕДОСТЕРЕЖЕНИЕ ОБ ОТРАВЛЕНИИ УГАРНЫМ ГАЗОМ!

Выхлопы двигателя генератора содержат ядовитый угарный газ. Вдыхание выхлопов может вызвать потерю сознания и привести к летальному исходу.

ЗАПРЕЩАЕТСЯ ЭКСПЛУАТИРОВАТЬ ГЕНЕРАТОР В ЗАКРЫТОМ ПОМЕЩЕНИИ.

ПРЕДОСТЕРЕЖЕНИЕ ОБ УГРОЗЕ ПОРАЖЕНИЯ ЭЛЕКТРИЧЕСКИМ ТОКОМ!

Генератор вырабатывает электроэнергию, которая может вызвать поражение электрическим током при несоблюдении инструкций.

ВНИМАНИЕ! В СЛУЧАЕ ДЛИТЕЛЬНОГО НАХОЖДЕНИЯ ГЕНЕРАТОРА НА ОТКРЫТОМ ВОЗДУХЕ НЕОБХОДИМО ОБЯЗАТЕЛЬНО ПРОВЕРЯТЬ ВСЕ ЭЛЕКТРИЧЕСКИЕ СОЕДИНЕНИЯ ДО ЗАПУСКА ДВИГАТЕЛЯ.

ПРЕДУПРЕЖДЕНИЕ ОБ УГРОЗЕ ПОЖАРОВ ИЛИ ОЖОГОВ!

При работе выхлопная система генератора сильно нагревается, что может вызвать воспламенение некоторых материалов. Эксплуатируйте генератор на расстоянии не менее трех метров от построек, стен и иного оборудования. Храните любые легковоспламеняющиеся материалы и вещества вдали от места эксплуатации генератора.

ВНИМАНИЕ! НЕ ПРИКАСАЙТЕСЬ К ВЫХЛОПНОЙ СИСТЕМЕ И ДВИГАТЕЛЮ УСТАНОВКИ ДО ИХ ПОЛНОГО ОСТЫВАНИЯ. ДАЙТЕ ОСТЫТЬ ДВИГАТЕЛЮ, ПЕРЕД ТЕМ КАК УБРАТЬ ГЕНЕРАТОР НА ХРАНЕНИЕ.

ПРЕДОСТЕРЕЖЕНИЕ! БЕНЗИН ЯВЛЯЕТСЯ ЛЕГКО ВОСПЛАМЕНЯЕМЫМ И ВЗРЫВООПАСНЫМ ВЕЩЕСТВОМ. НЕ КУРИТЕ И НЕ ДОПУСКАЙТЕ НАЛИЧИЯ ПЛАМЕНИ И ИСКР В ЗОНЕ ЗАПРАВКИ ГЕНЕРАТОРА! ЗАПРАВКУ ГЕНЕРАТОРА ПРОИЗВОДИТЕ В ХОРОШО ПРОВЕТРИВАЕМОМ ПОМЕЩЕНИИ ПРИ ВЫКЛЮЧЕННОМ ДВИГАТЕЛЕ.

ВНИМАНИЕ! СРАЗУ УДАЛЯЙТЕ СЛУЧАЙНО ПРОЛИТОЕ ТОПЛИВО ДО ЗАПУСКА ДВИГАТЕЛЯ ГЕНЕРАТОРА.

2. Описание генератора

2.1. Комплект поставки

Генератор поставляется в следующей комплектации:

1. Генератор.
2. Руководство по эксплуатации.
3. Паспорт.
4. Список сервисных центров, обслуживающих генераторы ERGOMAX.
5. Набор инструментов.
6. Заливная воронка.
7. Вилки, ответная часть разъема розеток переменного тока.
8. Шнур зарядки автомобильных аккумуляторов.

2.2. Наименование частей генератора и органов управления



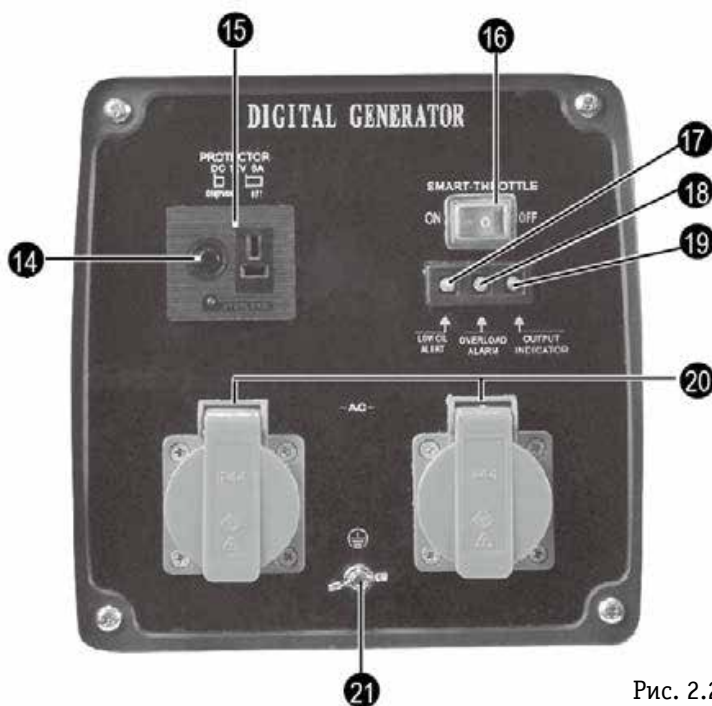
Рис. 2.2.1

1. Выключатель двигателя.
2. Рукоятка стартера.
3. Винт передней крышки.
4. Рычаг дросселя.
5. Передняя крышка.
6. Глушитель.
7. Шланг слива топлива № 1.
8. Шланг слива топлива № 2.



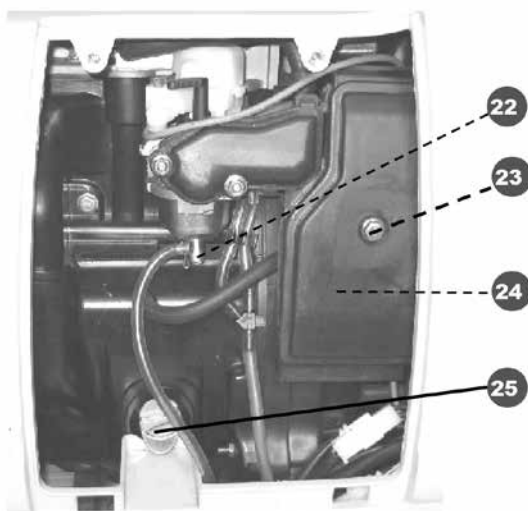
- 9. Крышка топливного бака.
- 10. Панель управления.
- 11. Ручка.
- 12. Крышка свечи зажигания.
- 13. Колесо.

Рис. 2.2.2



- 14. Предохранитель цепи постоянного тока.
- 15. Разъем постоянного тока.
- 16. Переключатель автоматического режима оборотов.
- 17. Индикатор уровня масла.
- 18. Индикатор перегрузки.
- 19. Индикатор работы.
- 20. Розетка переменного тока.
- 21. Заземление.

Рис. 2.2.3



- 22. Винт слива топлива.
- 23. Винт крышки воздушного фильтра.
- 24. Крышка воздушного фильтра.
- 25. Крышка маслозаправочной горловины.

Рис. 2.2.4

3. Порядок работы

3.1. Предпусковые проверки

ВНИМАНИЕ! ДО ЗАПУСКА ДВИГАТЕЛЯ УБЕДИТЕСЬ, ЧТО ДВИГАТЕЛЬ РАСПОЛОЖЕН НА ГОРИЗОНТАЛЬНОЙ ПОВЕРХНОСТИ ГЕНЕРАТОРА И ЗАЗЕМЛЕН.



Рис. 3.1



Рис. 3.2

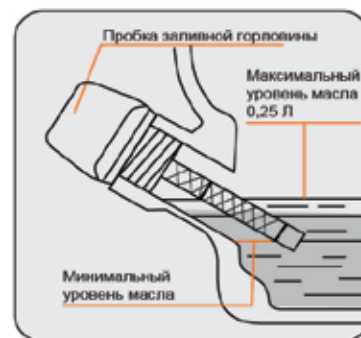


Рис. 3.3

1. Проверьте уровень масла:

- 1.1. Ослабьте винты передней крышки 3 (рис. 2.2.1) и снимите крышку 5 (рис. 3.1).
- 1.2. Открутите крышку маслозаправочной горловины 25 (рис. 2.2.4) и вытрите щуп крышки 25 чистой тряпкой (рис. 3.2).
- 1.3. Проверьте уровень масла, вставив щуп в отверстие наполнителя, не завинчивая.
- 1.4. Если масляный уровень ниже конца щупа, долейте рекомендуемое масло до нужного уровня, согласно схеме (рис. 3.3).

2. Проверьте уровень топлива:

- 2.1. Открутите крышку топливного бака 9 (рис. 2.2.2) и проверьте уровень топлива.
- 2.2. Если уровень топлива низкий, долейте топливо в бензобак до уровня красной метки.
- 2.3. Закройте топливный бак, плотно затянув крышку топливного бака 9 (рис. 2.2.2) до упора.

ВНИМАНИЕ! НЕ ЗАПРАВЛЯЙТЕ ТОПЛИВО, ПРИ РАБОТАЮЩЕМ ДВИГАТЕЛЕ, ИЛИ ЕСЛИ ДВИГАТЕЛЬ НЕ ОСТЫЛ ПОСЛЕ ОСТАНОВКИ.

ВНИМАНИЕ! НЕ ПЕРЕПОЛНЯЙТЕ ТОПЛИВНЫЙ БАК. УРОВЕНЬ ТОПЛИВА НЕ ДОЛЖЕН ПРЕВЫШАТЬ УРОВЕНЬ НИЖНЕГО СРЕЗА ГОРЛОВИНЫ БЕНЗОБАКА (рис. 3.4).

Красная отметка максимального уровня топлива

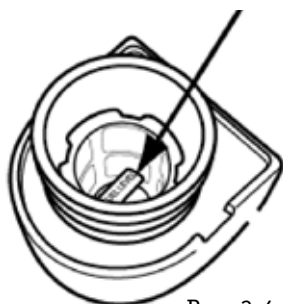


Рис. 3.4

ВНИМАНИЕ! СРАЗУ УДАЛЯЙТЕ СЛУЧАЙНО ПРОЛИТОЕ ТОПЛИВО ДО ЗАПУСКА ДВИГАТЕЛЯ ГЕНЕРАТОРА.

3.2. Пуск двигателя

ПРЕДУПРЕЖДЕНИЕ. ГЕНЕРАТОР ПОСТАВЛЯЕТСЯ БЕЗ МАСЛА В МАСЛЯНОЙ СИСТЕМЕ. ПЕРЕД ПЕРВЫМ ПУСКОМ ЗАПРАВЬТЕ ГЕНЕРАТОР МАСЛОМ (см. п. 4.1).

ВНИМАНИЕ! ПЕРЕД ПУСКОМ ДВИГАТЕЛЯ ГЕНЕРАТОРА УБЕДИТЕСЬ, ЧТО НИ ОДИН ЭЛЕКТРОПРИБОР НЕ ПОДКЛЮЧЕН К ГЕНЕРАТОРУ, ЛИБО ПЕРЕВЕДИТЕ ВЫКЛЮЧАТЕЛЬ ВЫХОДНОГО НАПРЯЖЕНИЯ 8 (рис. 2.2.1) В ПОЛОЖЕНИЕ «ВЫКЛ».

ПРЕДОСТЕРЕЖЕНИЕ. ПЕРЕД ПЕРВЫМ ПУСКОМ ДВИГАТЕЛЯ УБЕДИТЕСЬ, ЧТО В ТОПЛИВНОМ БАКЕ НЕ МЕНЕЕ 2,3 ЛИТРА БЕНЗИНА. ДЛЯ ПРАВИЛЬНОГО ЗАПУСКА НЕОБХОДИМО ЗАПОЛНИТЬ ТОПЛИВОМ ТОПЛИВНЫЙ НАСОС И ШЛАНГИ. ЭТО ГАРАНТИРУЕТ УДАЛЕНИЕ ВОЗДУХА ИЗ СИСТЕМЫ ПИТАНИЯ.

ПРЕДУПРЕЖДЕНИЕ. ПЕРЕД ТЕМ КАК ПОДКЛЮЧАТЬ СИЛОВУЮ НАГРУЗКУ (ЭЛЕКТРОПРИБОРЫ), ГЕНЕРАТОРУ НЕОБХОДИМО ПРОРАБОТАТЬ 10 ЧАСОВ В РЕЖИМЕ ХОЛОСТОГО ХОДА (БЕЗ НАГРУЗКИ).

1. Поверните рычаг клапана крышки топливного бака 9 в положение «ВКЛ» (рис. 2.2.2).
2. Поверните выключатель двигателя в положение «ВКЛ» (рис. 2.2.1).
3. Передвиньте рычаг дросселя 4 в положение «ЗАПУСК». Если двигатель теплый или температура воздуха высокая, оставьте рычаг дросселя в положении «РАБОТА» (рис. 2.2.1).
4. Потяните на себя рукоятку стартера 2, пока не почувствуете натяжение шнура стартера, затем РЕЗКО ДЕРНИТЕ рукоятку 2 на себя (рис. 2.2.1).
5. Аккуратно возвратите на прежнюю позицию рукоятку стартера 2 (рис. 2.2.1).
6. Передвиньте рычаг дросселя 4 в позицию «РАБОТА», когда двигатель прогреется (рис. 2.2.3).

ВНИМАНИЕ! ЕСЛИ ПОСЛЕ ПУСКА ДВИГАТЕЛЬ ВЫКЛЮЧАЕТСЯ, И ГОРИТ ИНДИКАТОР МАСЛА, ПРОВЕРЬТЕ УРОВЕНЬ МАСЛА.

3.3. Остановка двигателя

Для аварийной остановки двигателя просто поверните выключатель двигателя в положение «ВЫКЛ» (рис. 2.2.3).

Для нормальной остановки двигателя:

1. Выключите все электроприборы, подключенные к генератору, и вытащите вилку из розетки 20 (рис. 2.2.3).
2. Поверните выключатель двигателя в положение 0 («ВЫКЛ») (рис. 2.2.3).
3. Поверните рычаг клапана крышки топливного бака 9 в положение «ВЫКЛ» (рис. 2.2.2).

3.4. Управление работой Генератора

ПРЕДОСТЕРЕЖЕНИЕ. ПОДКЛЮЧЕНИЕ ГЕНЕРАТОРА К ЭЛЕКТРОСЕТИ ДЛЯ ПОДАЧИ РЕЗЕРВНОЙ ЭНЕРГИИ ДОЛЖНО ПРОИЗВОДИТЬСЯ КВАЛИФИЦИРОВАННЫМ ЭЛЕКТРИКОМ И ДОЛЖНО СООТВЕТСТВОВАТЬ ПРАВИЛАМ И МЕРАМ БЕЗОПАСНОСТИ ПРИ РАБОТЕ С ЭЛЕКТРООБОРУДОВАНИЕМ.

ПРЕДОСТЕРЕЖЕНИЕ. ПЕРЕД ПОДАЧЕЙ ПИТАНИЯ ГЕНЕРАТОРОМ ОСНОВНАЯ СЕТЬ ДОЛЖНА БЫТЬ ОТКЛЮЧЕНА; ПРИ ВКЛЮЧЕНИИ ОСНОВНОЙ СЕТИ ГЕНЕРАТОР ДОЛЖЕН БЫТЬ ВЫКЛЮЧЕН ИЗ ЭЛЕКТРИЧЕСКИХ ЦЕПЕЙ ПОТРЕБИТЕЛЕЙ. В ПРОТИВНЫХ СЛУЧАЯХ ВОЗМОЖЕН ВЫХОД ГЕНЕРАТОРА ИЗ СТРОЯ ЛИБО ВОЗГОРАНИЕ ЭЛЕКТРИЧЕСКОЙ СЕТИ ПОТРЕБИТЕЛЕЙ.

ВНИМАНИЕ! ГЕНЕРАТОР МОЖЕТ РАБОТАТЬ ПРИ МАКСИМАЛЬНОЙ СУММАРНОЙ МОЩНОСТИ (УКАЗАНА В ПАСПОРТЕ) ВСЕХ ПОТРЕБИТЕЛЕЙ НЕ БОЛЕЕ 20 МИН.

Генератор не предназначен для работы в высокогорных районах. Оптимальная высота работы генератора – до 1000 м над уровнем моря.

Генератор не предназначен для работы в качестве основного источника питания длительного или постоянного использования, а может служить только для кратковременной работы в качестве резервного источника питания непродолжительный период времени.

ВНИМАНИЕ! РЕКОМЕНДУЕМОЕ ВРЕМЯ БЕСПРЕРЫВНОЙ РАБОТЫ ГЕНЕРАТОРА ДО 13 ЧАСОВ.

3.5. Применение переменного тока

1. Запустите двигатель генератора и убедитесь, что индикатор напряжения 19 (рис. 2.2.3) светится.
2. Убедитесь, что оборудование, которое собираетесь использовать, находится в выключенном состоянии. Подсоединитесь к розетке переменного тока 20 (рис. 2.2.3).
3. При необходимости переведите переключатель автоматического регулятора оборотов 16 (рис. 2.2.3) в положение «ВКЛ».

3.6. Автоматический регулятор оборотов

Автоматический регулятор оборотов поддерживает холостые обороты двигателя генератора, если отсутствует электрическая нагрузка, и переходит на рабочие обороты, когда нагрузка подключается. Регулятор оборотов служит для экономии топлива. При использовании регулятора оборотов следует учитывать следующее:

- Автоматический регулятор оборотов не работает эффективно, если используется оборудование с высокими пусковыми токами.
- Если к генератору подключено несколько электроприборов с большим потреблением электроэнергии, или просто суммарная мощность потребления близка к номинальной мощности генератора, поставьте переключатель автоматического регулятора в положение «ВЫКЛ» (рис. 2.2.3).
- При работе с постоянным током переведите переключатель автоматического регулятора 16 в положение «ВЫКЛ» (рис. 2.2.3).

3.7. Применение постоянного тока

Розетка постоянного тока может быть применена только для зарядки батарей 12 В автомобильного типа.

ВНИМАНИЕ! ПРИ РАБОТЕ С ПОСТОЯННЫМ ТОКОМ ПЕРЕВЕДИТЕ ПЕРЕКЛЮЧАТЕЛЬ АВТОМАТИЧЕСКОГО РЕЖИМА ОБОРОТОВ 16 В ПОЛОЖЕНИЕ «ВЫКЛ».

1. Подсоедините кабель зарядки к разъему постоянного тока 15 (рис. 2.2.3), а затем к клеммам батареи.
2. После зарядки батареи отсоедините кабель сначала от клемм батареи, затем от разъема постоянного тока 15.

ВНИМАНИЕ! СОБЛЮДАЙТЕ ОЧЕРЕДНОСТЬ ПРИСОЕДИНЕНИЯ КАБЕЛЯ ЗАРЯДКИ ДЛЯ ТОГО, ЧТОБЫ ИЗБЕЖАТЬ ИСКРЕНИЯ.

ВНИМАНИЕ! СТРОГО СОБЛЮДАЙТЕ ПОЛЯРНОСТЬ ПОДКЛЮЧЕНИЯ К АККУМУЛЯТОРУ, В ПРОТИВНОМ СЛУЧАЕ МОЖЕТ СЛУЧИТЬСЯ СЕРЬЕЗНАЯ ПОЛОМКА ГЕНЕРАТОРА ИЛИ АККУМУЛЯТОРНОЙ БАТАРЕИ.

ПРЕДУПРЕЖДЕНИЕ. АККУМУЛЯТОР ВЫДЕЛЯЕТ ВЗРЫВООПАСНЫЕ ГАЗЫ. НЕ ДОПУСКАЙТЕ ИСКРЕНИЯ, ОТКРЫТОГО ОГНЯ, КУРЕНИЯ ВБЛИЗИ АККУМУЛЯТОРА!

Розетка постоянного тока может использоваться одновременно с розеткой переменного тока.

При перегрузке сети постоянного тока предохранитель цепи постоянного тока 14 (рис. 2.2.3) разъединит сеть. Если это случится, через несколько минут можно перевести автоматический выключатель предохранителя цепи постоянного тока 14 в положение «ВКЛ», чтобы продолжить работу.

3.8. Индикаторы напряжения и перегрузки

Индикатор напряжения 19 оповещает о включенном генераторе и нормальном режиме работы.

При превышении предельно допустимой нагрузки начинает светиться индикатор перегрузки 18 (рис. 2.2.3). При срабатывании индикатора необходимо выключить генератор и определить причину возникновения перегрузки. Повторное включение генератора возможно только после устранения причины перегрузки (пункт 3.3).

Если оборудование, подключенное к генератору, имеет высокие пусковые токи, то при запуске оборудования может срабатывать индикатор перегрузки 18. Это нормально, если индикатор светится только на время пуска оборудования.

ПРЕДОСТЕРЕЖЕНИЕ. СУЩЕСТВЕННАЯ НАГРУЗКА, ПРИ КОТОРОЙ НЕПРЕРЫВНО СВЕТИТСЯ ИНДИКАТОР ПЕРЕГРУЗКИ 18, МОЖЕТ ПОВРЕДИТЬ ГЕНЕРАТОР.

ПРЕДОСТЕРЕЖЕНИЕ. ПЕРЕМЕННЫЕ НАГРУЗКИ, ПРИ КОТОРЫХ МИГАЕТ ИНДИКАТОР ПЕРЕГРУЗКИ 18, МОГУТ СОКРАТИТЬ СРОК СЛУЖБЫ ГЕНЕРАТОРА.

3.9. Индикатор низкого уровня масла

Индикатор низкого уровня масла 17 (рис. 2.2.3) служит для оповещения о недостаточном количестве масла в картере двигателя, что может привести к поломке генератора.

Прежде чем уровень масла опустится ниже безопасного уровня, генератор должен отключиться автоматически.

4. Техническое обслуживание

Проведение своевременного технического обслуживания и регулировок позволит содержать генератор в рабочем состоянии при длительной эксплуатации. Поломки генератора, связанные с несвоевременным проведением работ из *табл. 1*, не являются гарантийными случаями эксплуатации.

Таблица 1.

Регулярное ТО ¹ выполняется в каждом временном интервале, независимо от того, какой первый		Перед каждым применением	Первый месяц или 20 ч	Каждые 3 месяца или 50 ч	Каждые 6 месяцев или 100 ч	Каждый год или 300 ч
Масло двигателя	Проверить	•				
	Заменить		•		•	
Воздушный фильтр	Проверить	•				
	Очистить			• ²		
Свеча зажигания	Очистить, отрегулировать				•	
Отстойник топлива	Очистить				•	
Зазор клапанов	Проверить, отрегулировать					• ³
Топливный бак и топливный фильтр	Очистить					• ³

1. Записывайте часы наработки, чтобы определять очередность ТО.
2. Выполняйте эти работы чаще, если генератор работает в пыльных условиях.
3. Эти работы должны выполняться в сервисном центре, обслуживающем генераторы Ergomax, если владелец не обладает соответствующими опытом и инструментами.

В некоторых случаях, например при очень длительном использовании генератора, может потребоваться замена поршневых колец двигателя. Такую работу можно выполнить только в сервисном центре, обслуживающем генераторы ERGOMAX.

4.1. Замена масла

1. Снимите переднюю крышку 5, ослабив винты передней крышки 3 (рис. 2.2.1).
2. Выкрутите крышку маслозаправочной горловины 25 (рис. 2.2.3).
3. Слейте масло в емкость через горловину, аккуратно наклоняя генератор в сторону емкости.
4. Слейте полностью старое масло, залейте новое рекомендуемое масло до уровня согласно схеме (рис. 3.3) в генератор через ту же горловину до нужного уровня. Для генератора рекомендуется использовать масло для четырехтактного двигателя с вязкостью SAE30 или 10W30.

ВНИМАНИЕ! НЕ ДОПУСКАЕТСЯ ПОПАДАНИЕ В МАСЛЯНУЮ ПОЛОСТЬ ГЕНЕРАТОРА ПЫЛИ, ГРЯЗИ ИЛИ ПОСТОРОННИХ ПРЕДМЕТОВ.

5. Плотно вкрутите на место крышку маслозаправочной горловины 25.
6. Установите переднюю крышку 5, плотно закрутив винты передней крышки 3.

Пожалуйста, избавьтесь от отработанного масла, не загрязняя окружающую среду. Отправьте его в закрытой емкости на ближайшую станцию переработки. Не бросайте его в мусор и не сливайте в почву.

4.2. Техническое обслуживание воздушного фильтра

Загрязненный воздушный фильтр препятствует нормальному поступлению воздуха в карбюратор двигателя. Очень важно держать воздушный фильтр чистым, чтобы предотвратить сбои работы генератора. Делайте ТО воздушного фильтра чаще, если генератор работает в запыленных условиях.

1. Снимите крышку воздушного фильтра 24, выкрутив винт крышки воздушного фильтра 23 (рис. 4.2.1, 4.2.2).



Рис. 4.2.1



Рис. 4.2.2



Рис. 4.2.3

2. Вытяните на себя воздушный фильтр (рис. 4.2.3).
3. Тщательно промойте элемент воздушного фильтра. Высушите элемент.
4. Пропитайте элемент несколькими каплями чистого моторного масла, и сожмите фильтрующий элемент для равномерного распределения масла.

5. Установите элемент обратно в генератор.
6. Установите крышку воздушного фильтра 24, крепко затянув винт крышки воздушного фильтра 23.

ЗАПРЕЩАЕТСЯ ЗАПУСКАТЬ ДВИГАТЕЛЬ ГЕНЕРАТОРА, НЕ УСТАНОВИВ ВОЗДУШНЫЙ ФИЛЬТР.

4.3. Техническое обслуживание свечи зажигания

Рекомендуемый тип свечи: BPR6E.

Для того, чтобы гарантировать правильную работу генератора, свеча зажигания должна иметь правильный зазор электродов и должна быть очищена от нагара.

1. Снимите крышку свечи зажигания 12 (рис. 2.2.2).
2. Снимите колпачок свечи зажигания (рис. 4.3.1).



Рис. 4.3.1



Рис. 4.3.2

3. Очистите грязь вокруг свечи зажигания
4. С помощью ключа выкрутите свечу зажигания (рис. 4.3.2).
5. Осмотрите свечу зажигания. Выбросите свечу, если ее изолятор потрескался или имеет сколы. Почистите свечу зажигания металлической щеткой, если она может использоваться вторично.
6. Проверьте щупом зазор электродов свечи. Зазор должен быть 0,6-0,7 мм. Исправьте его, аккуратно загибая боковой электрод, если нужно (рис. 4.3.3).

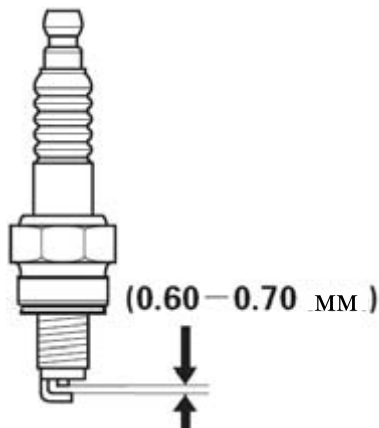


Рис. 4.3.3

7. Установите и заверните свечу (старую или новую) на место рукой.
8. Окончательно плотно затяните свечу ключом.

9. Установите на свечу колпачок свечи зажигания.

10. Установите крышку свечи зажигания 12.

4.4. Транспортировка и хранение

Для того чтобы предотвратить утечку топлива при транспортировке или в течение временного хранения, генератор должен находиться в нормальном рабочем горизонтальном положении, рычаг клапана крышки топливного бака 9 в положении «ВЫКЛ», выключатель двигателя 1 – в положении «ВЫКЛ».

При перемещении генератора:

ВНИМАНИЕ! НЕ ПЕРЕПОЛНЯЙТЕ БАК (НЕ ДОЛЖНО БЫТЬ ТОПЛИВА ВЫШЕ НИЖНЕГО СРЕЗА ГОРЛОВИНЫ БЕНЗОБАКА (РИС. 3.4)).

ВНИМАНИЕ! НЕ РАБОТАЙТЕ С ГЕНЕРАТОРОМ, ПОКА ОН НАХОДИТСЯ В ТРАНСПОРТНОМ СРЕДСТВЕ.

ПРЕДОСТЕРЕЖЕНИЕ. ИЗБЕГАЙТЕ РАСПОЛОЖЕНИЯ ГЕНЕРАТОРА ПОД ПРЯМЫМИ СОЛНЕЧНЫМИ ЛУЧАМИ! ЕСЛИ ГЕНЕРАТОР ОСТАВЛЕН В АВТОМОБИЛЕ НА ДОЛГОЕ ВРЕМЯ, ВЫСОКАЯ ТЕМПЕРАТУРА ВНУТРИ АВТОМОБИЛЯ МОЖЕТ ПРИВЕСТИ К ИСПАРЕНИЮ И, ВОЗМОЖНО, ВЗРЫВУ.

ВНИМАНИЕ! ИЗБЕГАЙТЕ ЕЗДЫ ПО НЕРОВНОЙ ДОРОГЕ ДЛИТЕЛЬНОЙ ПЕРИОД ВРЕМЕНИ С ГЕНЕРАТОРОМ В АВТОМОБИЛЕ! ЕСЛИ ВЫ ДОЛЖНЫ ЕХАТЬ С ГЕНЕРАТОРОМ ПО НЕРОВНОЙ ДОРОГЕ, ТО СЛЕЙТЕ ЗАРАНЕЕ ИЗ НЕГО ТОПЛИВО.

Консервация перед длительным хранением генератора:

1. Убедитесь, что место хранения сухое и не пыльное.

2. Слейте полностью топливо (рис. 2.2.4):

2.1. Переведите выключатель клапана крышки топливного бака 9 в положение «ВКЛ», ослабьте винт слива топлива 22, и слейте топливо в подходящую емкость, подставив ее под шланг слива топлива № 1 7 (рис. 4.4.1).



Рис. 4.4.1

2.2. С ослабленным винтом слива топлива 22, снимите крышку свечи зажигания 12 и колпачок свечи зажигания. Потяните за рукоятку стартера 2 и вытяните шнур стартера 3-4 раза, чтобы слить бензин из топливного насоса.

2.3. Переведите клапан крышки топливного бака 9 в положение «ВЫКЛ».

2.4. Затяните винт слива топлива 22.

ВНИМАНИЕ! БЕНЗИН ВЗРЫВО- И ОГНЕОПАСЕН, НЕ КУРИТЕ И НЕ ДОПУСКАЙТЕ ПЛАМЯ ИЛИ ИСКР ПРИ СОВЕРШЕНИИ МАНИПУЛЯЦИЙ С ТОПЛИВОМ ГЕНЕРАТОРА.

3. Смените масло двигателя(см. п. 4.1).
4. Выкрутите свечу зажигания и залейте столовую ложку масла для двигателя в цилиндр. Потяните за рукоятку стартера 2 и вытяните шнур стартера 3-4 раза, чтобы распределить масло, провернув двигатель на несколько оборотов (рис. 2.2.1).
5. Медленно потяните рукоятку стартера 2, пока не почувствуете сопротивление. В этот момент поршень находится в верхней точке такта сжатия, впускной и выпускной клапаны закрыты. Храните генератор в этом положении, чтобы предотвратить внутреннюю коррозию (рис. 2.2.1).

5. Устранение неисправностей

Неисправность	Возможная причина	Способ решения
Двигатель не запускается	Низкий уровень масла или топлива	Пополните уровень топлива или масла
	Неисправна свеча зажигания	Замените свечу зажигания
	Генератор находится под электрической нагрузкой при старте	Отключите электрическую нагрузку на старте
	Цилиндр двигателя может быть залит топливом	Подождите 5–10 минут и попробуйте снова запустить двигатель, строго следуя руководству
Генератор не вырабатывает переменный электрический ток	Генератор перегружен электрической нагрузкой	Уменьшите электрическую нагрузку, до уровня при котором не срабатывает автоматически выключатель выходного напряжения 18
Генератор не вырабатывает постоянный электрический ток	Сработала защита цепи постоянного тока от перегрузки	Устраните причину перегрузки. Замените плавкий предохранитель цепи постоянного тока 14
Генератор перегревается	Генератор перегружен электрической нагрузкой	Уменьшите электрическую нагрузку
	Пространство вокруг генератора плохо вентилируется, что мешает отводить тепло	Обеспечьте хорошую вентиляцию пространства вокруг генератора

Если самостоятельно устранить причину неисправности не удалось, необходимо обратиться в сервисный центр, обслуживающий генераторы ERGOMAX.

Архангельск (8182)63-90-72
Астана (7172)727-132
Астрахань (8512)99-46-04
Барнаул (3852)73-04-60
Белгород (4722)40-23-64
Брянск (4832)59-03-52
Владивосток (423)249-28-31
Волгоград (844)278-03-48
Вологда (8172)26-41-59
Воронеж (473)204-51-73
Екатеринбург (343)384-55-89

Иваново (4932)77-34-06
Ижевск (3412)26-03-58
Иркутск (395)279-98-46
Казань (843)206-01-48
Калининград (4012)72-03-81
Калуга (4842)92-23-67
Кемерово (3842)65-04-62
Киров (8332)68-02-04
Краснодар (861)203-40-90
Красноярск (391)204-63-61
Курск (4712)77-13-04
Липецк (4742)52-20-81

Магнитогорск (3519)55-03-13
Москва (495)268-04-70
Мурманск (8152)59-64-93
Набережные Челны (8552)20-53-41
Нижний Новгород (831)429-08-12
Новокузнецк (3843)20-46-81
Новосибирск (383)227-86-73
Омск (3812)21-46-40
Орел (4862)44-53-42
Оренбург (3532)37-68-04
Пенза (8412)22-31-16

Пермь (342)205-81-47
Ростов-на-Дону (863)308-18-15
Рязань (4912)46-61-64
Самара (846)206-03-16
Санкт-Петербург (812)309-46-40
Саратов (845)249-38-78
Севастополь (8692)22-31-93
Симферополь (3652)67-13-56
Смоленск (4812)29-41-54
Сочи (862)225-72-31
Ставрополь (8652)20-65-13

Сургут (3462)77-98-35
Тверь (4822)63-31-35
Томск (3822)98-41-53
Тула (4872)74-02-29
Тюмень (3452)66-21-18
Ульяновск (8422)24-23-59
Уфа (347)229-48-12
Хабаровск (4212)92-98-04
Челябинск (351)202-03-61
Череповец (8202)49-02-64
Ярославль (4852)69-52-93

Киргизия (996)312-96-26-47 Казахстан (772)734-952-31 Таджикистан (992)427-82-92-69

Эл. почта: emg@nt-rt.ru | | Сайт: <http://ergomax.nt-rt.ru>