



DEKO®

Аккумуляторная дрель

GCD20DU3



ИНСТРУКЦИЯ ПО ЭКСПЛУАТАЦИИ

Пожалуйста, перед началом работы с инструментом прочтите инструкцию по эксплуатации.

ОБЩИЕ ПРАВИЛА БЕЗОПАСНОСТИ

Рабочее место

Держите рабочее место в чистоте, а также старайтесь работать в хорошо освещенных местах.

Не работайте с электроинструментом во взрывоопасных помещениях, близ взрывоопасных жидкостей, газов. Искра, генерируемая электроинструментом, легко воспламеняет.

Не работайте инструментом в присутствии детей и третьих лиц.

Электробезопасность

Во время работы избегайте контакта с такими поверхностями как трубы, радиаторы и холодильники.

Не подвергайте электроинструмент воздействию дождя или влаги. Работайте в сухих закрытых помещениях. Попадание воды в электроинструмент увеличит риск поражения электрическим током.

Индивидуальная безопасность

Будьте внимательны. Не работайте с электроинструментом при усталости, под действием лекарственных препаратов, алкоголя.

Используйте защитные устройства. Перед работой обязательно надевайте очки, пылезащитные маски, нескользкую защитную обувь, шлемы, средства защиты органов слуха и др.

Извлеките ключи перед включением электроинструмента. Ключ, оставленный на вращающейся части электроинструмента, может нанести вам травму во время работы.

Надевайте специализированную одежду. Не надевайте свободную одежду и украшения. Держите волосы, одежду подальше от движущихся частей.

Если у вас имеются устройства для удаления стружки, сбора пыли, которые подключаются к устройству, перед началом работы убедитесь, что они подключены и используются должным образом.

Меры предосторожности

Используйте соответствующий электроинструмент в соответствии с целью применения. Выбор правильного электроинструмента сделает вашу работу более эффективной и безопасной.

Если выключатель не может быть включен или выключен, нельзя использовать данный электроинструмент. Так как электроинструменты, которыми нельзя управлять с помощью переключателей, опасны и требуют ремонта.

Храните электроинструменты в недоступном для детей месте и не используйте их рядом с посторонними лицами.

Обслуживание электроинструмента. Проверьте монтажную опору, а также подвижность движущихся частей, повреждения деталей и все необходимое для корректной работы электроинструмента. В случае

повреждения электроинструмент немедленно необходимо отремонтировать.

Режущий инструмент должен оставаться острым и чистым.

Используйте электроинструмент только полагаясь на инструкцию по эксплуатации. Также следует помнить, что использование электроинструментов, которые не соответствуют необходимым требованиям, может быть опасным.

Необходимые меры безопасности при работе с аккумуляторными блоками

Не разбирайте аккумулятор.

Не используйте инструмент дольше положенного времени. В противном случае это приведет к перегреву или взрыву.

Если электролит попал в глаза, немедленно промойте их водой и обратитесь за медицинской помощью к врачу.

Не допускайте контакта проводника с клеммами аккумулятора.

Не кладите аккумулятор рядом с металлическими предметами.

Не допускайте попадания воды в аккумуляторную батарею.

Короткое замыкание аккумулятора может привести к увеличению тока, перегреву, возгоранию или даже поломке.

Инструменты и аккумуляторы должны храниться при температуре ниже 50°C.

При утилизации аккумуляторной батареи не бросайте её в огонь, это взрывоопасно.

Будьте аккуратны при работе, защищайте аккумулятор от падений, ударов.

Ремонт оборудования

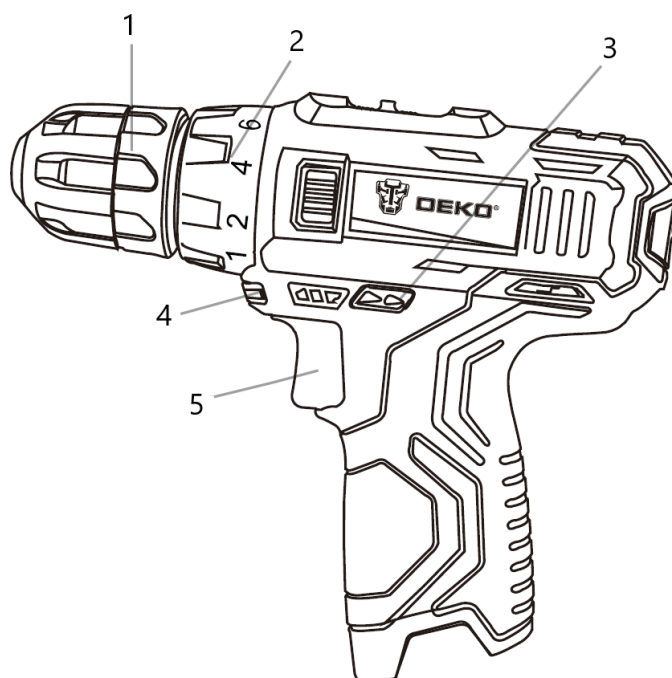
Для проведения ремонтных работ электроинструмент необходимо предоставлять специалисту, при замене деталей необходимо использовать только оригинальные части для замены старых.

Если инструмент не использовался в течение месяца после ремонта, проверьте аккумулятор на наличие заряда.

Технические характеристики

Напряжение (В.)	20
Скорость (об./мин.)	0-400/0-1500
Момент (Н./м.)	40
Диаметр патрона (мм.)	От 0,8 до 10
Крутящий момент	18+1
Время полной зарядки аккумулятора (ч.)	3-5

ОБЗОР ИНСТРУМЕНТА



1. Быстрозажимной патрон
2. Муфта регулировки крутящего момента
3. Переключатель направления вращения (реверс)
4. Подсветка
5. Курок выключателя

ИНСТРУКЦИЯ ПО ЭКСПЛУАТАЦИИ

ВНИМАНИЕ!

Данный инструмент не рекомендуется использовать, если винт (шуруп) слишком велик или если он слишком туго затянут. В таком случае необходимо использовать ручную стопорную гайку для затяжки гаечного ключа, а не снимать и не блокировать данным инструментом, применяя усилия.

Для того чтобы включить инструмент, нажмите на выключатель.

Реверсивный переключатель направления вращения позволяет установить направление вращения патрона, а также служит для блокировки случайного пуска инструмента.

Перед работой всегда проверяйте направление вращения. Пользуйтесь переключателем направления вращения только после полной остановки инструмента. Изменение направления вращения до полной остановки инструмента может привести к его повреждению.

Если инструмент не используется, всегда переводите рычаг переключателя в нейтральное положение.

Сверление металлических поверхностей

Используйте спиральные сверла по металлу.

Для предотвращения скольжения сверла при начале сверления, сделайте углубление с помощью кернера и молотка в точке сверления. Начинайте работу на низкой скорости, постепенно увеличивая скорость до оптимальных для данного диаметра сверла оборотов, прикладывая небольшое усилие к инструменту.

Используйте специальную смазку для сверления в металле. Исключения составляют чугун и латунь, эти металлы нужно сверлить сухими.

Крупные отверстия в металле (8-10мм) будут выполняться легче, если предварительно просверлить направляющее отверстие (3-4мм).

Сверление деревянных поверхностей

Используйте спиральные сверла, червячные сверла, перьевые сверла. Начинайте работу на низкой скорости, постепенно увеличивая скорость до полных оборотов, прикладывая небольшое усилие к инструменту.

Отверстия в дереве могут выполняться теми же спиральными сверлами, что и в металле. Эти сверла могут перегреваться, если своевременно не прочищать канавку.

Для выполнения крупных отверстий используйте специальные сверла для работы по дереву на низкой скорости.

Если работаете с тонким материалом или с материалом, который легко раскалывается, подкладывайте под него деревянный чурбак.

Инструкция по заряду батареи

Яркий зеленый свет загорается при полном заряде аккумулятора.

Если при зарядке красный индикатор не светится, мигают огни или возникают другие неисправности, обратитесь в службу технического обслуживания.

ГАРАНТИЙНОЕ ОБСЛУЖИВАНИЕ

Гарантийный срок эксплуатации: 12 календарных месяцев начиная с момента продажи.

Гарантийные обязательства отражены в Гарантийном талоне, который является неотъемлемой частью изделия.

ВНИМАНИЕ! Не заполненный гарантийный талон – НЕДЕЙСТВИТЕЛЕН!

Перечень сервисных центров Вы можете посмотреть на сайте:

<https://z3k.ru/service/>

Перейти по ссылке можно отсканировав QR код:





ДЕКО®

ГАРАНТИЙНЫЙ ТАЛОН

www.zitrek.ru

№ _____

Наименование изделия и модель _____

Серийный номер _____

Дата продажи _____ Подпись продавца _____

м.п.

Гарант. ООО «Строймашсервис-Техно»

e-mail сервисного центра

9562465@mail.ru

Тел. +7 (495) 956-24-65

Штамп торговой

организации

ВНИМАНИЕ! Не заполненный гарантийный талон – НЕДЕЙСТВИТЕЛЕН!

1. УСЛОВИЯ ГАРАНТИИ:

1.1 Гарантийные обязательства распространяются только на неисправности, выявленные в течение гарантийного срока и обусловленные производственными факторами.

1.2 Гарантийные обязательства имеют силу при наличии заполненного гарантийного талона. Гарантийный срок исчисляется от даты продажи техники, которая фиксируется в гарантийном талоне.

1.3 Гарантия покрывает стоимость замены дефектных частей, восстановление таких частей или получение эквивалентных частей, при условии правильной эксплуатации в соответствии с Руководством по эксплуатации. Дефектной частью (изделием) считается часть (изделие), в которой обнаружен заводской брак, существовавший на момент поставки (продажи) и выявленный в процессе эксплуатации.

1.4 Гарантийные обязательства не покрывают ущерб, нанесенный другому оборудованию, работающему в соприкосновении с данным изделием.

1.5 Гарантия не покрывает запасные части или изделия, поврежденные во время транспортировки, установки или самостоятельного ремонта в процессе неправильного использования, перегрузки, недостаточной смазки, в результате невыполнения требований или ошибочной трактовки Руководства (инструкции) по эксплуатации, которые могли стать причиной или увеличили повреждение, если была изменена настройка, если изделие использовались в целях для которого оно не предназначено.

1.6 Гарантийные обязательства не покрывают ущерб вызванный действием непреодолимой силы (несчастный случай, пожар, наводнение, удар молнии и т.п.).

1.7 С момента отгрузки товара со склада продавца и перехода прав собственности от продавца к покупателю, все риски связанные с транспортировкой и перемещением отгруженных товаров в гарантийные обязательства не входят.

1.8 Покупатель доставляет изделие в ремонт самостоятельно и за свой счет, изделие должно быть в чистом виде.

2. ГАРАНТИЯ НЕ РАСПРОСТРАНЯЕТСЯ:

2.1 Гарантийные обязательства не распространяются на: принадлежности, расходные материалы, и запасные части, вышедшие из строя вследствие нормального износа в процессе эксплуатации оборудования, такие как: приводные ремни; резиновые амортизаторы и вибрационные узлы крепления; стартер ручной, муфта центробежная, транспортные колеса; топливные, масляные и воздушные фильтры; свечи зажигания, трос газа; затирочные лезвия и диски, гибкие валы, диски для резки швов, чашки шлифовальные, зубчатые резак; на масла и ГСМ, а так же неисправности, возникшие в результате несвоевременного устранения других ранее обнаруженных неисправностей.

2.2 Владелец лишается права проведения бесплатного ремонта и дальнейшего гарантийного обслуживания данного изделия при наличии механических повреждений или несанкционированного ремонта, нарушении правил эксплуатации, несвоевременного проведения работ по техническому обслуживанию узлов и механизмов изделия, повреждений, возникших в результате продолжения эксплуатации оборудования при обнаружении недостатка масла и ГСМ.

2.3 Для техники имеющей в своем составе двигатель внутреннего сгорания, гарантийные обязательства не действуют в следующих случаях:

- отложений на клапанах, загрязнения элементов топливной системы, обнаружения следов применения некачественного или несоответствующего топлива, масла и смазок, указанных в Руководстве по эксплуатации.

- наличия задиров, трещин в трущихся парах двигателя и любых поломок, вызванных перегревов двигателя, неисправности, повлекшие механические деформации по вине Потребителя.

- применения неоригинальных запасных частей при ремонте или обслуживании.

- любых изменений в конструкции изделия.

- повреждения узлов и/или деталей вследствие несоблюдения правил транспортировки и/или хранения.

2.4 Сервисный центр не несет ответственности, ни за какой ущерб или упущенную выгоду в результате дефекта (брака) оборудования.

ГАРАНТИЙНЫЙ СРОК ЭКСПЛУАТАЦИИ:

12 календарных месяцев или 1000 моточасов наработки (в зависимости от того, что наступит раньше) начиная с момента продажи.

Товар получен в исправном состоянии, без повреждений, в полной комплектности, проверен в моём присутствии.

Претензий к качеству товара, комплектации, упаковке, внешнему виду – НЕ ИМЕЮ.

С условиями гарантийного обслуживания ознакомлен и согласен. Подпись покупателя _____

ТАЛОН НА ГАРАНТИЙНЫЙ РЕМОНТ

№ _____

Дата приемки _____

Сервисный центр _____

Дата выдачи _____

Подпись клиента _____

Тел. и адрес клиента _____

ТАЛОН НА ГАРАНТИЙНЫЙ РЕМОНТ

№ _____

Дата приемки _____

Сервисный центр _____

Дата выдачи _____

Подпись клиента _____

Тел. и адрес клиента _____