



ПАСПОРТ

РУКОВОДСТВО
ПО ЭКСПЛУАТАЦИИ

ТАЛЬ РЫЧАЖНАЯ МОДЕЛЬ ТРСР



СОДЕРЖАНИЕ

1. Назначение	3
2. Условия эксплуатации	3
3. Технические характеристики	3
4. Инструкция по эксплуатации	5
5. Устройство тали	7
6. Техническое обслуживание	8
7. Меры безопасности	9
8. Правила хранения	10
9. Гарантийные обязательства	10
10. Свидетельство о продаже	11
11. Спецификация тали	12
12. Сведения о ремонте	13

СПАСИБО ЗА ВЫБОР РУЧНОЙ РЫЧАЖНОЙ ТАЛИ!

ВНИМАНИЕ: информация в данной инструкции основывается на технических характеристиках, актуальных на момент печати. Производитель оставляет за собой право без предварительного уведомления вносить изменения в производимую продукцию, если таковые не ухудшают потребительские свойства и качества производимого товара.

Лебедка соответствует требованиям ТР ТС 010/2011 "О безопасности машин и оборудования".

1. НАЗНАЧЕНИЕ.

Таль ручная рычажная модели ТРСР предназначена для подъема, удержания в поднятом положении и опускания груза при различных ремонтных, монтажных и строительных работах. Таль ручная рычажная – самый приемлемый грузоподъемный механизм в случаях, если возможность подвода электроэнергии отсутствует либо его подключение связано с дополнительными расходами. Помимо своего прямого назначения – поднятия грузов на заданную высоту – ручная рычажная таль нередко используется и в качестве лебедки. При этом подъемный механизм действует в горизонтальной плоскости и уже не поднимает, а тянет грузы. В связи с этим устройство часто применяется в судоходстве, а также используется автолюбителями при вытягивании машины из сугроба или грязи.



Запрещается применение тали для подъема людей, животных, взрывоопасных или ядовитых веществ, жидкого или раскаленного металла и шлака; эксплуатация в химически активных средах, а также ее использование при ударных и вибрагрузках.

2. УСЛОВИЯ ЭКСПЛУАТАЦИИ.

При защите тали от атмосферных осадков, допускается эксплуатация на открытом воздухе. Изделие рассчитано для работы при температуре окружающей среды от -20 до +40 С. и влажности не более 85%.

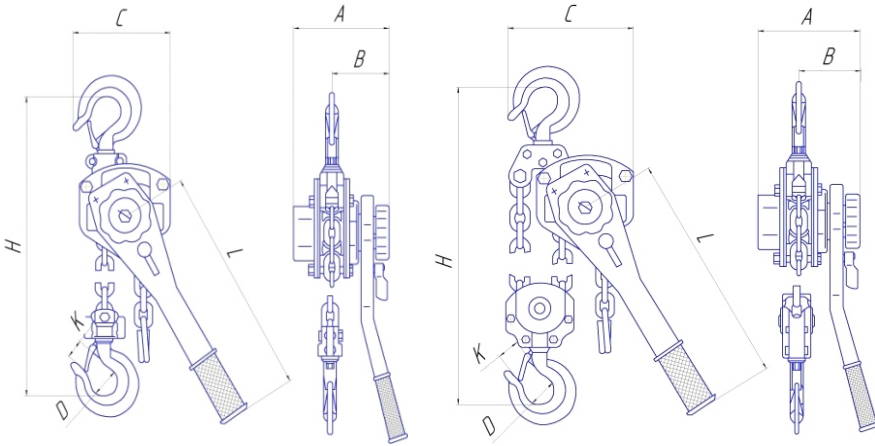
Комплектность:

Таль ручная рычажная с цепью и крюками в сборе	1	Паспорт	1
Упаковка	1		

3. ТЕХНИЧЕСКИЕ ХАРАКТЕРИСТИКИ.

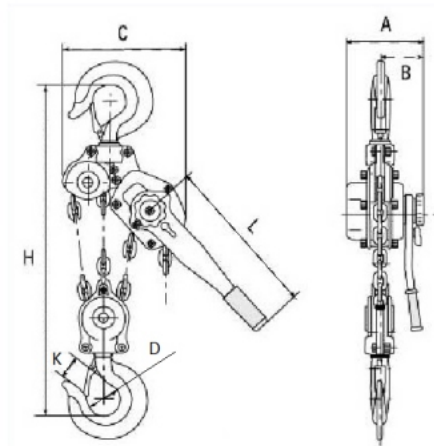
Рабочие свойства ручной тали отличают восемь основных черт:

1. Безопасность в эксплуатации.
2. Высокая эффективность и малое ручное усилие для поднятия груза.
3. Эффективная работа в ограниченном пространстве.
4. Малый вес и простота в обращении.
5. Хороший внешний вид и небольшие размеры.
6. Использование в изделии стали марки 20Cr, S45C высокочастотной заковки.
7. Крюк литой выполнен из стали 20Cr.
8. Независимость от электроснабжения.



0,5-3 т.

6т.



9 т.

Рисунок.1 Основные размеры тали.

Таблица 1. Технические характеристики тали.

Грузоподъемность	т	0,5	0,75	1,0	1,5	2,0	3,0	6,0	9,0	
Высота подъема	м	3/6/9/12	3/6/9	3/6/9/12	3/6/9	3/6/9/12	3/6/9/12	3/6/9	6/9	
Испытательная нагрузка	т	0,75	1,12	1,50	2,25	3,0	4,5	9,0	11,25	
Усилие на рычаг при подъеме max	Н	130	140	180	240	240	320	340	360	
Ветки грузовой цепи		1	1	1	1	1	1	2	3	
Грузовая цепь	мм	6*18	6*18	6*18	8*24	8*24	10*30	10*30	10*30	
Размеры	A	мм	154	154	154	186	186	198	198	198
	B		92	92	92	106	106	110	110	110
	C		135	135	135	162	162	211	254	319
	D		39	39	39	42	42	51	65	85
	K		16	19	19	26	26	36	46	52
	H		430	430	430	500	500	650	800	1100
	L		290	290	290	420	420	420	420	420
Вес	кг	8,2/10,5/14,5/17	8,2/10,5/14,5	8,4/10,5/14,7/17,5	13,9/18,2/21,6	14,2/18,8/25/28,5	22,2/28,5/37/45	36,5/49,5/63	79	
Габаритные размеры упаковки	см	36*14*16,5	36*14*16,5	36*14*16,5	46,5*15,5*19	46,5*15,5*19	51*19*21,5	53*22*21,5	82*32*21,5	

Запас прочности изделия на разрыв составляет 4:1

Коэффициент запаса торможения 1,5

Изделие рассчитано на 1000 рабочих циклов

4. ИНСТРУКЦИЯ ПО ЭКСПЛУАТАЦИИ.

Подготовка:

Распакуйте таль.

Подвесьте таль и проведите осмотр технического состояния с целью установления: целостности изделия, исправного состояния предохранительных механизмов крюковых подвесок.

Удалите лишнюю смазку с грузовой цепи, подвески, крюка.

Перед эксплуатацией необходимо проверить, чтобы все звенья цепи стояли ровно и в одном направлении. Нет деформации звеньев. Убедитесь, что нет скручивания цепи или заломов. Это может привести к выходу тали из строя. (рисунок 2)

Проверьте работу тали вхолостую, опуская и поднимая (2 раза) подвеску на полную высоту.

Обязательно проверяйте перед использованием работу тормоза.

Изделие до пуска в работу должно подвергаться полному техническому освидетельствованию, включающему, статические испытания грузом, на 25% превышающим номинальную грузоподъемность и динамические испытания грузом, на 10% превышающим номинальную грузоподъемность тали.

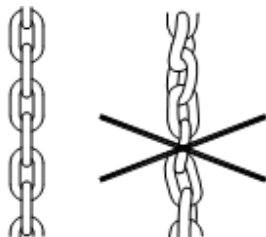


Рисунок 2. Вид цепи.

Порядок работы:

Перед началом работы необходимо производить осмотр таких деталей, как крюки, грузовая цепь. Талью можно начинать работать только, убедившись в ее исправном состоянии.

Оцените вес груза, подлежащего подъему, и убедитесь, что вес не превышает грузоподъемности указанной на изделии. Никогда ни при каких обстоятельствах не допускайте перегрузки тали.

Перед подъемом грузов убедитесь в том, что крюки надежно закреплены. Таль должна быть правильно закреплена на опорной точке крепления, а предохранительная скоба на крюке защелкнута. Запрещается подвешивать таль способом зацепа крюка за различные выступы и кронштейны, не предназначенные для этой цели. Таль должна подвешиваться на приспособление, способное выдержать суммарно поднимаемый груз и массу тали. Неправильное положение крюка и подвес груза на конце крюка недопустимы (рисунок 3) Для идеальной работы тали грузовая цепь должна быть в строго вертикальном положении без изгибов во избежание ее скручивания и заклинивания.

Для поднятия груза, необходимо выбрать положение «UP» на переключателе положений и посредством рукоятки (рычага) привести в движение механизм тали.

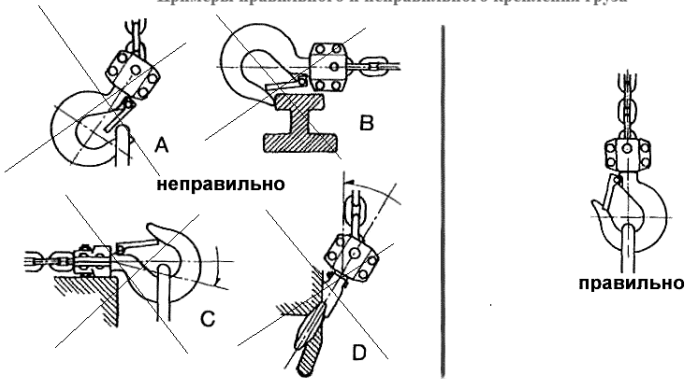
Для опускания груза, выберите положение «DN» на переключателе положений и посредством рукоятки приведите в движение механизм тали и опускайте груз. (рисунок 4)

При поднятии или опускании груза рукоятку следует перемещать плавно без резких толчков и рывков.

Немедленно прекратите работу, если грузовая цепь не движется. Не прибегайте к помощи других работников для усиления давления на рукоятку. Не удлинняйте рукоятку. Проведите осмотр по следующей схеме:

1. Наличие посторонних предметов в звеньях грузовой цепи.
2. Исправны ли детали полиспага.
3. Не превышает ли вес груза относительно грузоподъемности тали.

Примеры правильного и неправильного крепления груза



- Не фиксируйте груз на крюк перед предохранительной шеколой (А);
- Не фиксируйте груз на конце крюка (В);
- Не фиксируйте груз не по линии центра (С);
- Не фиксируйте груз, когда крюк под наклоном (D).

Рисунок 3. Положение крюка.

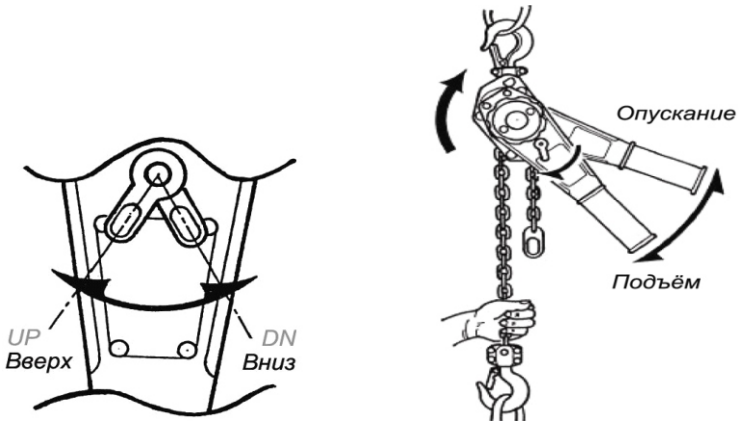


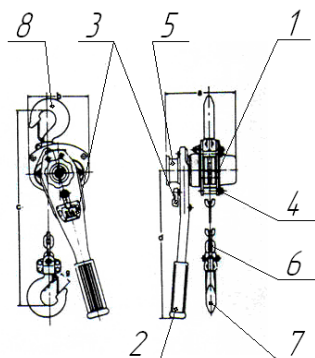
Рисунок 4. Подъем и опускание

5. УСТРОЙСТВО ТАЛИ.

Таль состоит из двух силовых щёк, редуктора с тормозом, грузовой звёздочки , грузовой цепи и рычага. Редуктор представляет собой двухступенчатый цилиндрический редуктор с зубчатыми шестернями. Тип редуктора - двухпоточный цилиндрический соосный с передачами внешнего зацепления.

Тормоз - автоматический, дисковый, с храповым механизмом и состоит из ступицы, установленной на вал шестерни, храпового колеса. Храповое колесо установлено между фрикционными накладками и фиксируется защёлкой, прижимаемой пружиной.

Грузовая цепь - стальная, круглозвенная, калиброванная, высокопрочная (8-го класса прочности).



- 1 – щеки боковые.
- 2 - рычаг
- 3 - переключатель
- 4 - тормозной механизм
- 5 - рукоятка выборки свободного хода
- 6 - грузовая цепь
- 7,8 - крюки

Рисунок 5. Общий вид тали рычажной.

Боковые щеки 1 служит корпусом в котором монтируются механизмы тали.

Для подъема груза оператор качает рычаг 2 вправо-влево. Во время ремонта рычаг может быть легко снят.

Рукоятка выборки свободного хода 5 применяется в том случае, когда провисает цепь. При подъеме груза рукоятка затянута.

На рычаге 2 переключателем 3 выбирается позиция «Вверх» или «Вниз», чтобы поднять или опустить груз.

Тормозной механизм 4 выдерживает полную стандартную нагрузку в любом положении.

Грузовая калиброванная цепь 6, соответствующая DIN5684 (Цепи круглозвенные грузовые), выполнена методом электрической сварки из легированной термообработанной стали. Цепь точно устанавливается в подъемном блоке.

Грузовой крюк 7 выполнен из литой термообработанной стали.

Подъемный блок соединен с верхним крюком 8 шарнирно, что позволяет ему вращаться на 360° при полной нагрузке.

6. ТЕХНИЧЕСКОЕ ОБСЛУЖИВАНИЕ.

6.1 Очищайте ручную таль от грязи после использования и храните ее в сухом месте во избежание появления ржавчины и коррозии.

6.2 Раз в год необходимо очищать детали от старой смазки и смазывать шестерни и подшипники новой смазкой.

6.3 Ежедневно осматривайте состояние тали.

6.4 Грузовая цепь должна быть в смазке без инородных частиц. Цепь не должна иметь растяжения звеньев. Цепь и крюковая подвеска не должны иметь следов деформации, сколов, трещин и следов коррозии. Цепь и крюковую подвеску со следами износа и растяжения необходимо заменить. При замене цепи производить ее укладку таким образом, чтобы сварные швы цепных звеньев при укладке звеньев в карманы приводной звездочки смотрели наружу.

6.5 Не реже одного раза в год таль подлежит полной ревизии: таль необходимо полностью разобрать, детали промыть уайт-спиритом, просушить, осмотреть комплектующие на предмет износа (изношенные детали заменить), нанести свежую смазку.

6.6 После чистки и ремонта следует провести проверку тали без груза и с грузом. Талью можно пользоваться только после того, как она проверена и выяснено, что она в исправном состоянии.

6.7 Поддерживайте чистоту фрикционных поверхностей при смазывании тали или работе с ней. Тормозной механизм следует регулярно проверять во избежание возникновения неполадок и падения груза.

Все ремонтные работы должны выполняться квалифицированными специалистами!

Таблица 2 Схема смазки.

№	Место смазки	Периодичность смазки	Тип смазки
1	Ось ролика подвески	Не реже одного раз в месяц	Солидол Ж ГОСТ 1033-79 или аналог
2	Зубья шестерен редуктора		
3	Шестерню главного вала		
4	Грузовая цепь		
5	Подшипник грузовой звездочки	Один раз в год при полной разборке тали	

7. МЕРЫ БЕЗОПАСНОСТИ.



Внимание!

Запрещается применение тали для подъема взрывоопасных или ядовитых веществ, жидкого или раскаленного металла и шлака, эксплуатация в химически активных средах.

КАТЕГОРИЧЕСКИ ЗАПРЕЩАЕТСЯ ПОДЪЕМ ЛЮДЕЙ!

Основные меры безопасности – ЗАПРЕЩАЕТСЯ:

- Поднимать груз, вес которого превышает грузоподъемность тали;
- Выводить из зацепления собачку храпового механизма;
- Производить чистку, смазку и ремонт тали во время работы;
- Ремонтировать изделие с поднятым грузом;
- Работать на неисправной тали и/или с поврежденными цепями, крюками;
- Находиться посторонним лицам около тали во время работы;
- Запрещается использовать ручную таль для подъема или опускания людей;
- Запрещается моторизировать таль - таль предназначена для ручного использования;
- Использовать цепь тали для обвязки груза. Работать талью с перекрученной цепью;
- Запрещается использовать таль не по назначению;

- Немедленно прекратите использование изделия в случае поломки механизма, запутывания цепи, превышения грузоподъемности, появления посторонних звуков при работе механизма;
- Запрещается выравнивание груза на весу;
- Запрещено производить подъем и спуск груза, если под ним находятся люди;
- После окончания работы или в перерыве груз не должен оставаться в поднятом состоянии.

Неправильная эксплуатация тали может привести к выходу её из строя или несчастным случаям.

8. ПРАВИЛА ХРАНЕНИЯ.

Таль следует содержать в чистоте и смазывать подвижные части и цепи.

Условия хранения тали - согласно ГОСТ 15150-69 в закрытом помещении при отсутствии паров агрессивных веществ, вызывающих коррозию поверхности металлических частей и механизмов.

9. ГАРАНТИЙНЫЕ ОБЯЗАТЕЛЬСТВА.

При соблюдении потребителем условий эксплуатации, транспортировки и хранения. Гарантийный срок 12 месяцев, со дня продажи тали.

ГАРАНТИИ НЕ РАСПРОСТРАНЯЮТСЯ НА:

- Детали, подверженные рабочему и другим видам естественного износа, а также на неисправности оборудования, вызванные этими видами износа.
- Неисправности оборудования, вызванные несоблюдением инструкций по эксплуатации или произошедшие вследствие использования оборудования не по назначению, во время использования при ненормативных условиях окружающей среды, ненадлежащих производственных условий, в следствие перегрузок или недостаточного, ненадлежащего технического обслуживания или ухода.
- При использовании оборудования, относящегося к бытовому классу, в условиях высокой интенсивности работ и тяжелых нагрузок.
- На профилактическое и техническое обслуживание оборудования, например, смазку, промывку, замену масла.
- На механические повреждения (трещины, сколы и т.д.) и повреждения, вызванные воздействием агрессивных сред, высокой влажности и высоких температур, попаданием инородных предметов в вентиляционные отверстия электрооборудования, а также повреждения, наступившие в следствие неправильного хранения и коррозии металлических частей.
- Оборудование, в конструкцию которого были внесены изменения или дополнения.
- Если монтаж, обслуживание и эксплуатация оборудования проводится не квалифицированным персоналом.
- На оборудование, при монтаже которого были допущены ошибки и нарушения.
- На оборудование, предоставленное в сервисный центр без полного комплекта поставки, с нарушением (либо отсутствием) информационных таблиц, бирок и шильдиков, затрудняющих идентификацию оборудования.

- При наличии механических повреждений (вмятины, забоины, сколы, обрывы проводов, следы ударов, деформации корпуса), свидетельствующих о падении оборудования с высоты, ударах, небрежной транспортировке.
- В целях определения причин отказа и/или характера повреждений изделия производится техническая экспертиза сроком 10 рабочих дней с момента поступления оборудования на диагностику. По результатам экспертизы принимается решение о ремонте/замене изделия. При этом изделие принимается на экспертизу только в полной комплектации, при наличии паспорта с отметкой о дате продажи и штампом организации-продавца.

Порядок подачи рекламаций. Гарантийные рекламации принимаются в течение гарантийного срока. Для этого запросите у организации, в которой вы приобрели оборудование, бланк для рекламации и инструкцию по подаче рекламации. Оборудование, предоставленное дилеру или в сервисный центр в частично или полностью разобранном виде, под действие гарантии не подпадает. Все риски по пересылке оборудования дилеру или в сервисный центр несет владелец оборудования. Другие претензии, кроме права на бесплатное устранение недостатков оборудования, под действие гарантии не подпадают. После гарантийного обслуживания гарантия на оборудование не продлевается и не возобновляется. При дистанционном решении претензионного случая, если было принято решение о замене составных частей оборудования, деталей или агрегатов, восстановление и ремонт оборудования производится силами и средствами конечного потребителя. Демонтаж-монтаж неисправного оборудования, отправка его в сервисный центр происходит за счет конечного потребителя. Сервисный центр производит осмотр, диагностику и ремонт оборудования. Ответственность за состояние оборудования во время транспортировки до сервисного центра и обратно, конечному потребителю не несет. Равно, как и ущерб, причиненный третьими лицами. Если поломка оборудования является следствием заводского брака, скрытых дефектов, ремонт осуществляется бесплатно. При поломке оборудования по причинам, не зависящим от завода-изготовителя/продавца, диагностика и ремонт оборудования осуществляются платно. Стоимость ремонтных, восстановительных работ, а также запасных частей и расходных материалов предварительно согласовываются с клиентом.

10. СВИДЕТЕЛЬСТВО О ПРОДАЖЕ.

С требованиями безопасности, рекомендациями по уходу и с условиями гарантии ознакомлен и согласен. Претензий к внешнему виду и комплектности поставки не имею.

Модель _____

Заводской № _____ Дата выпуска _____

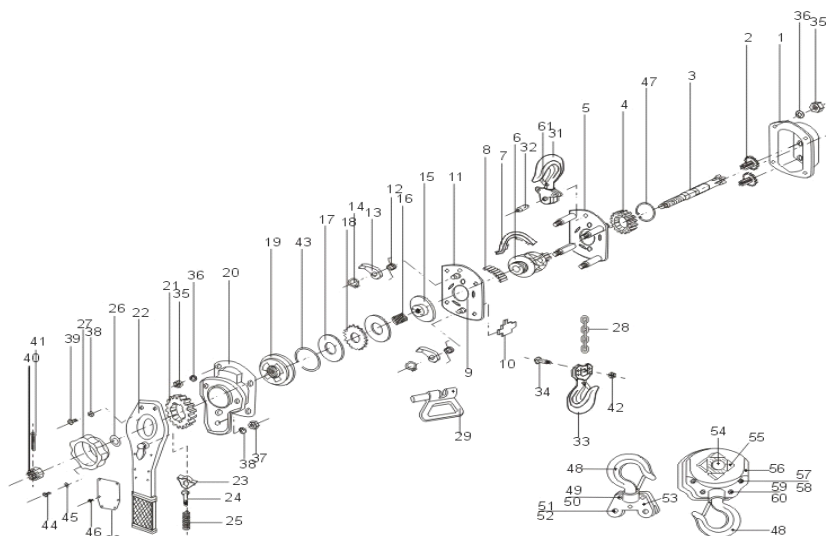
Дата продажи « ____ » « _____ » 20 ____ г.

Торговая организация: _____

Подпись продавца _____

Штамп торгующей организации

11. СПЕЦИФИКАЦИЯ ТАЛИ.



- | | | | |
|----|---|----|--|
| 1 | Корпус | 15 | Дисковая ступица |
| 2 | Шестерни | 16 | Свободная пружина |
| 3 | Вал | 17 | Фрикционный диск |
| 4 | Шестерня | 18 | Храповое колесо |
| 5 | Боковая пластина | 19 | Зажим |
| 6 | Грузовая звёздочка | 20 | Корпус тормоза |
| 7 | Тарелка | 21 | Шестерня |
| 8 | Ролик | 22 | Рычаг (рукоять) |
| 9 | Гнездо подшипника | 23 | Переключатель положений |
| 10 | Планка | 24 | Шток пружины |
| 11 | Боковая пластина | 25 | Пружина переключателя |
| 12 | Пружина защёлки храповика | 26 | Шайба |
| 13 | Защёлка храповика | 27 | Ручное колесо |
| 14 | Кольцо | 28 | Грузовая цепь |
| 15 | Звено цепи | 29 | Заклёпка |
| 16 | Табличка | 30 | Кольцо |
| 17 | Верхняя крюковая подвеска | 31 | 6-ти тонный крюк |
| 18 | Палец верхней крюковой подвески | 32 | Гайка |
| 19 | Нижняя крюковая подвеска | 33 | Винт |
| 20 | Штифт цепи | 34 | Штифт |
| 21 | Шестигранная гайка | 35 | Гайка |
| 22 | Замковая шайба | 36 | Каркас 6-ти тонной верхней крюковой подвески |
| 23 | Шестигранная гайка | 37 | Штифт звёздочки |
| 24 | Замковая шайба | 38 | Звёздочка |
| 25 | Винт | 39 | Каркас 6-ти тонной нижней крюковой подвески |
| 26 | Корончатая гайка | 40 | Гайка |
| 27 | Шплинт | 41 | Винт |
| 28 | Замковая гайка | 42 | Винт |
| 29 | Кольцо | 43 | Гайка |
| 30 | Винт | 44 | Винт |
| 31 | Замковая шайба | 45 | Замковая шайба |
| 32 | Предохранительная скоба крюковой подвески | | |

Рисунок 6. Устройство тали.

ПАМЯТКА

Особенностью рычажных талей с холостым прогоном цепи является то, что при подъеме и опускании груза массой менее 10 % от номинальной грузоподъемности необходимо придерживать Ручное колесо (№ 27 на схеме). Данные тали были проверены контрольными грузами номинальной мощности на опускание и подъем.

11. СВЕДЕНИЯ О РЕМОНТЕ ТАЛИ.

Дата	Сведения о ремонте тали или замене ее узлов и деталей	Подпись лица, ответственного за содержание тали