

Инструкция по эксплуатации

SURUI[®]
Professionalism Makes Work Easier



БЕНЗОКОСА КОЛЕСНАЯ BW52



Содержание

Уважаемый покупатель, большое спасибо, что Вы решили приобрести

высококачественное изделие фирмы SuRui power.

SuRui power - производитель профессиональных садовых инструментов.

Наша компания придерживается концепции – Professionalism Makes Work Easier (Профессионализм облегчает работу).

Данное изделие было изготовлено с применением передовых технологий

производства, а также с учетом всех необходимых мер по обеспечению

качества. Мы стараемся делать все возможное, чтобы Вы были довольны

данным агрегатом и могли беспрепятственно работать с ним.

Мы верим, что наша высококачественная продукция облегчит вашу работу.

При возникновении вопросов относительно Вашего агрегата, просим вас

обратиться, к Вашему дилеру или в авторизованный сервисный центр.

Желаем вам приятного использования.

1.Указания по технике безопасности и технике работы.....	1
2.Внешний вид и устройство.....	5
3.Технические характеристики.....	6
4.Эксплуатация.....	6
5.Техническое обслуживание.....	12
6.Хранение инструмента.....	17
7.Комплектация.....	17
8.Переработка отходов.....	17

1. Указания по технике безопасности и технике работы

В руководстве есть следующие знаки, и их значение заключается в следующем:

1. Все символы на картинках, которые нанесены на устройство, объясняются в данной инструкции по эксплуатации.

В зависимости от устройства и оснащения на устройстве могут быть нанесены следующие картинки-символы.



Предупреждение

Предупреждение об опасности несчастного случая и травмы для людей, а также тяжёлого материального ущерба.



Осторожно

Предупреждение о возможности повреждения устройства либо отдельных комплектующих.

2. Техническая разработка

Компания SuRui постоянно работает над совершенствованием всех инструментов и устройств; поэтому права на все изменения комплектации поставки по форме, технике и оборудованию мы должны оставить за собой.

Поэтому относительно указаний и рисунков данной инструкции по эксплуатации не могут быть предъявлены никакие претензии.



Предупреждение:

Перед первичным вводом в эксплуатацию внимательно ознакомьтесь с инструкцией по эксплуатации, хранить ее в надёжном месте для последующего пользования. Несоблюдение инструкции по эксплуатации может оказаться опасным для жизни.

Расшифровка обозначений



Топливный бак; топливная смесь из бензина и моторного масла



Приведение в действие ручного топливного насоса



Предупреждение об опасности несчастного случая и травмы для людей а также тяжёлого материального ущерба.



Перед первичным вводом в эксплуатацию внимательно ознакомьтесь с инструкцией по эксплуатации, хранить ее в надёжном месте для последующего пользования. Несоблюдение инструкции по эксплуатации (руководства) может оказаться опасным для жизни



Во избежание травмирования глаз, пожалуйста, наденьте защитные очки и маску и убедитесь, что они плотно прилегают к лицу. Кроме того, пожалуйста, наденьте на уши защитные средства, такие как беруши или наушники. При работе в опасных местах, где могут упасть предметы, надевайте защитную каску, чтобы избежать травмы головы.



Носить подходящую обувь – с защитой от порезов, ребристой подошвой и носками со стальной вставкой.



Наденьте сверхпрочные перчатки, изготовленные из прочного материала (например, кожи).



При соприкосновении лезвий с твердыми предметами может возникнуть опасность обратного удара.



Проверьте рабочую зону. Камни, металлические предметы или другие твердые вещи могут быть отброшены более чем на 15 метров и привести к травмам. Также сломанные режущие детали могут привести к финансовым потерям



Режущие части могут повредить некоторые предметы и отбросить их на большое расстояние, что может привести к травмам, поэтому пожалуйста, не допускайте посторонних людей в вашу рабочую зону в радиусе 15 метров



Во избежание финансовых потерь другие объекты (такие как автомобили и окна) также должны находиться на большом безопасном расстоянии. Более 15 метров.



Во избежание ожогов, пожалуйста, не прикасайтесь к горячим деталям, включая корпус редуктора.



Защитное приспособление использовать с 2-зубчатым диском



Защитное приспособление использовать с 3-зубчатым диском



Защитное приспособление использовать с 4-зубчатым диском



Защитное приспособление нельзя использовать вместе с 2-зубчатым диском специальной формы. Защитное приспособление нельзя использовать вместе с круглыми дисками



Пригодно для вторичной переработки



Во время работы двигателя образуется токсичный газ, который является бесцветным, безвкусным и невидимым. Не запускайте двигатель в помещении или в местах с плохой вентиляцией, даже если он оснащен каталитическими нейтрализаторами.



Не носить одежду, которая может зацепиться за дерево, кустарник или подвижные детали мотопилы. А также не носить шарф, галстук и какие-либо украшения. Длинные волосы подвязать и закрепить (головной платок, шапка, каска и т.п.).



Носите защитную обувь с нескользящей подошвой со стальными носками. Только при использовании косильной головки для стрижки травы пользователь может сменить защитную обувь на обычную с нескользящей подошвой.

2. Пункты, на которые следует обратить внимание

① Работающие с инструментом люди должны быть отдохнувшими, здоровыми и в хорошем физическом состоянии. Тот, кому по состоянию здоровья не рекомендуются нагрузки, должен обратиться за советом к врачу, может ли он работать с инструментом. Только для людей с имплантированным кардиостимулятором: система зажигания данного инструмента генерирует очень незначительное электромагнитное поле. Влияние электромагнитного поля на отдельные типы кардиостимуляторов не удается исключить полностью. Во избежание риска для здоровья компания SuRui рекомендует обратиться за консультацией к лечащему врачу и изготовителю кардиостимулятора.



② Работа с инструментом после употребления алкоголя, лекарств, снижающих способность реагирования, или наркотиков не разрешается.



③ Одежда должна быть практичной и не мешать при работе. Рекомендуется плотно прилегающая одежда с **прокладкой для защиты от порезов** – не рабочий халат.

- ④ Несовершеннолетние не могут пользоваться инструментом
- ⑤ Дети, животные и посторонние должны находиться на расстоянии.
- ⑥ Во избежание какой-либо опасности для посторонних, пожалуйста, заглушите инструмент, когда вы закончите работу.
- ⑦ Пользователь несет ответственность за несчастные случаи или опасности, угрожающие другим людям либо их имуществу.
- ⑧ Инструмент разрешается передавать или давать напрокат только тем лицам, которые обучены обращению с ним, всегда предоставляйте инструкцию.
- ⑨ Соблюдайте местные правила техники безопасности, например, правила профсоюзов, социальных класс, органов по охране труда и других учреждений.
- ⑩ Применение инструментов, вырабатывающих сильный шум, может быть по времени ограничено как национальными, так и местными предписаниями.
- ⑪ В соответствии со спецификой сборки режущей части, инструмент может использоваться только для скашивания травы, дикорастущих растений, кустарников, подлеска, деревьев небольшого диаметра и подобных растений

- ⑫ Во избежание несчастных случаев и повреждений инструмента не используйте его не по назначению. Используйте только те режущие детали, которые разрешены SuRui, или те, которые имеют те же технические характеристики, если у вас есть какие-либо сомнения, пожалуйста, проконсультируйтесь с нашими дилерами. Используйте только высококачественные диски и принадлежности.
- ⑬ Не пытайтесь вносить изменения в инструмент. SuRui не несет ответственности за телесные повреждения или финансовые потери, вызванные использованием деталей без разрешения.
- ⑭ Защитный кожух инструмента не может защитить пользователей от травмирования предметами (такими как камень, стекло, электрический провод и т.д.), которые могут отбрасываться режущими частями.
- ⑮ Не очищайте инструмент с помощью мойки высокого давления. Сильный поток воды может повредить запасные части инструмента.

3. Предназначение

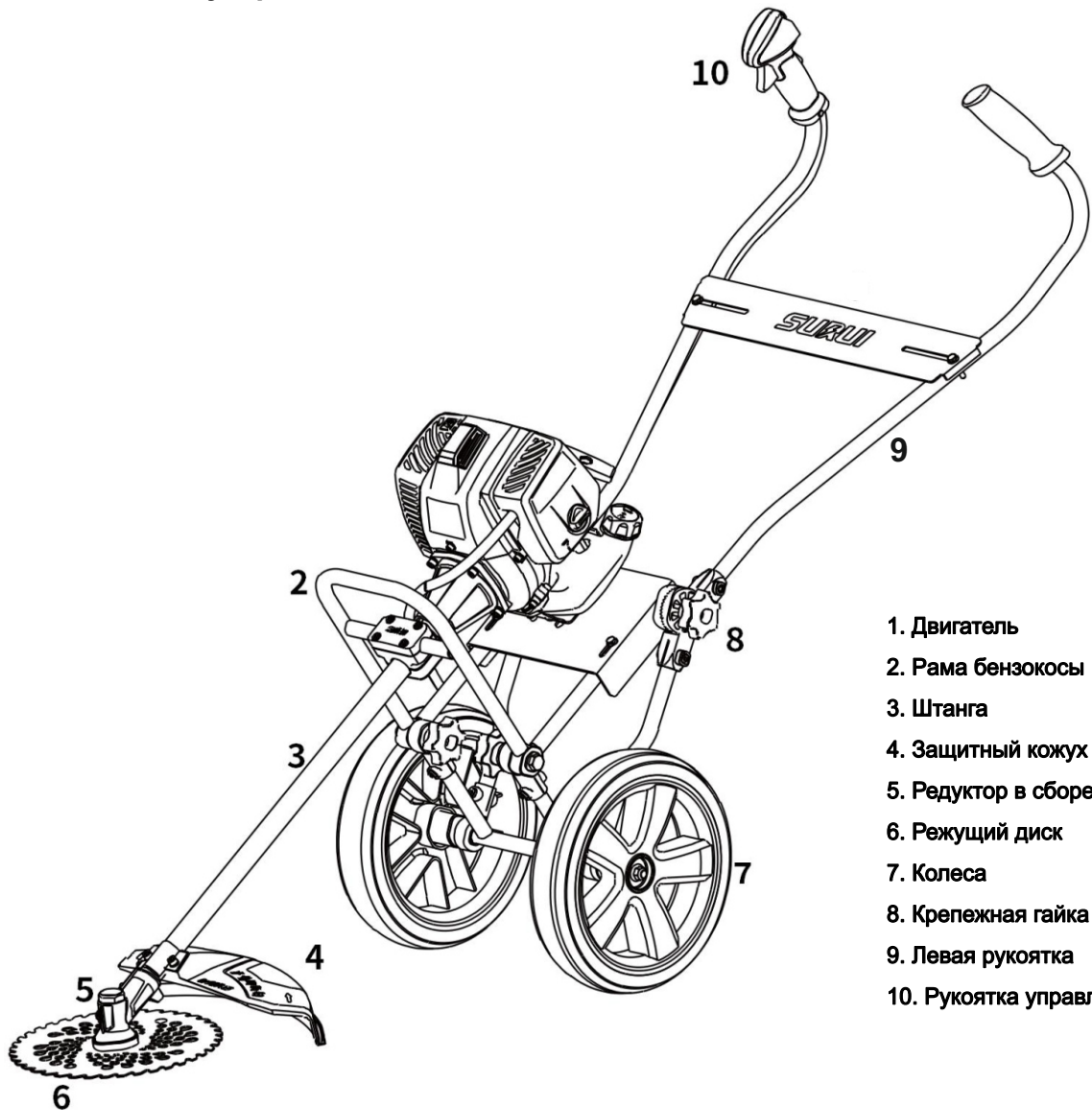
Бензокоса может использоваться только для скашивания травы, дикорастущих растений, кустарников, и подобных растений

Запрещается использовать данное изделие для каких-либо других целей. Пользователь несет ответственность за все травмы третьих лиц и ущерб их имуществу.

Эксплуатировать бензокосу следует только в исправном состоянии, предусмотренном и обеспеченным изготовителем.

Произвольные изменения бензокосы исключают любую ответственность изготовителя за причиненные травмы и/или ущерб.

2. Внешний вид и устройство



1. Двигатель
2. Рама бензокосы
3. Штанга
4. Защитный кожух
5. Редуктор в сборе
6. Режущий диск
7. Колеса
8. Крепежная гайка
9. Левая рукоятка
10. Рукоятка управления

3. Технические характеристики

Двигатель

Одноцилиндровый 2-тактный двигатель	
Объем двигателя:	51.8 куб.см
Диаметр цилиндра:	44 мм
Ход поршня:	34 мм
Стандартная мощность на холостом ходу:	1.5 кВт
Частота вращения на холостом ходу:	3000 об/мин
Максимальная выходная скорость оси:	9600 об/мин

Система зажигания

Модуль зажигания с электронным управлением	
Свеча зажигания	CMR7H

Режущий инструмент

Размеры режущего диска:	255 x 25,4 мм
Диаметр косильной струны:	2,4- 2,7 мм

Вес:	14.1 кг
	17.2 кг

Топливная система

Мембранный карбюратор со встроенным топливным насосом

Объем топливного бака:	950 мл
Соотношение топливной смеси:	1:50

Используйте масла для 2-тактных двигателей воздушного охлаждения. Рекомендуем использовать масло STIHL. При использовании других производителей масла соотношение смешивания топлива смотрите на упаковке.

Примеры:

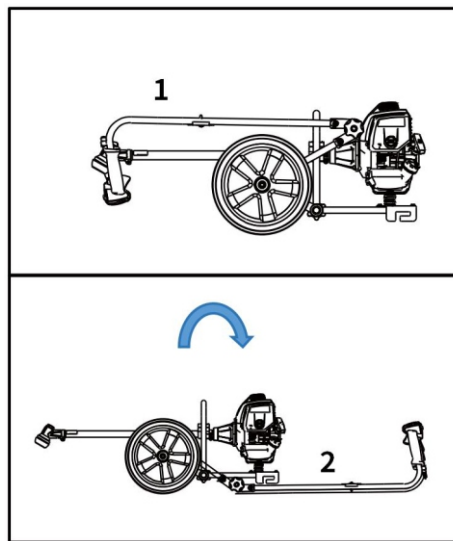
Количество бензина	Масло STIHL для 2-тактных двигателей 1:50	
л	л	(мл)
1	0,02	(20)
5	0,10	(100)
10	0,20	(200)
15	0,30	(300)
20	0,40	(400)
25	0,50	(500)

Уровень выбросов

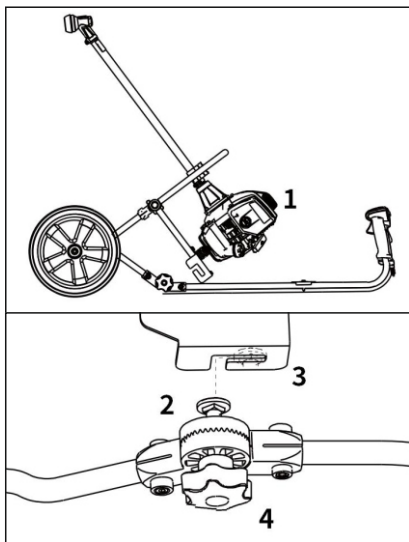
Инструмент тестируется по стандартному процессу в лаборатории, и уровень выбросов соответствует требованиям, при любых способах модификации двигателя, вызывающих неисправный уровень выбросов, сертификаты немедленно становятся недействительными

4. Эксплуатация

1. Сборка бензокосы

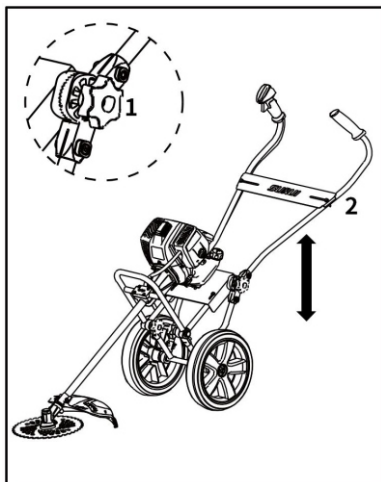


Поверните рукоятку (1) и переведите ее в горизонтальное положение

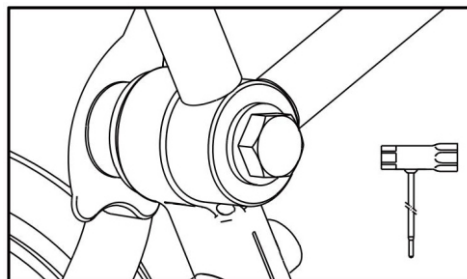


Установите бензокосу в наклонное положение и вставьте основания болтов квадратного сечения (2) с левой и правой сторон в соединительную пластину.

Закрепите крепежную гайку (4) с левой и правой сторон. Поднимите бензокосу так, чтобы бензиновый двигатель был направлен вверх, а штанга располагалась по диагонали вниз.

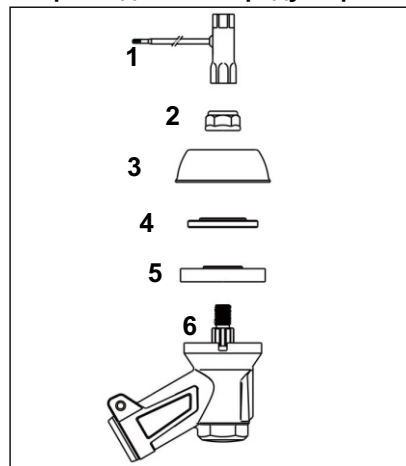


Открутите крепежную гайку, отрегулируйте бензокосу в удобное для вас положение, высоту и снова затяните крепежную гайку.
Проверьте и исправьте трос управления, чтобы тросик не был перекручен и не мешал во время работы.



Используйте ключ, чтобы затянуть болты.

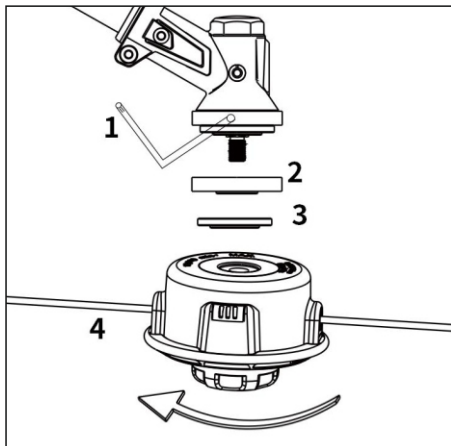
Сборка и демонтаж редуктора



Открутите гайку (2) по часовой стрелке с помощью комбинированного ключа (1) (левая резьба).

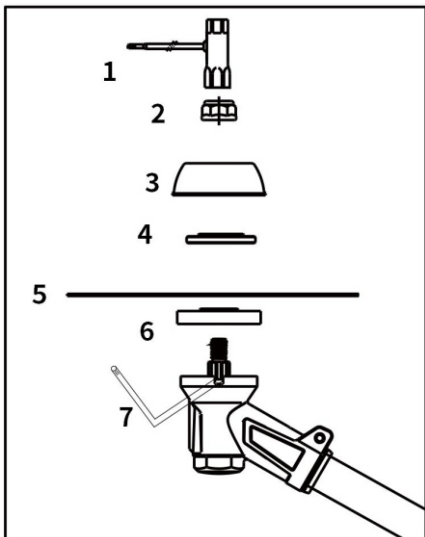
Снимите крышку гайки (3) и опорную шайбу (4) с вала (6). Не снимайте прижимной диск (5) при установке диска, не снимайте опорную шайбу (4) при установке косильной головки.

Установка косильной головки



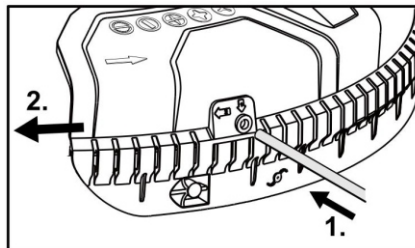
Установите прижимной диск (2) и опорную шайбу (3) одну за одной, затем зафиксируйте прижимной диск с помощью стержня или изогнутой отвертки (1). Затяните косильную головку (4) на валу против часовой стрелки, затем достаньте инструмент для блокировки вала.

Установка диска



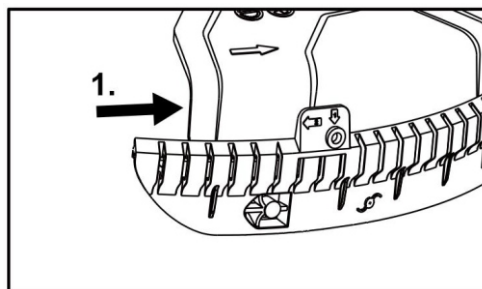
Установите прижимной диск (6) и зафиксируйте ее с помощью стержня или изогнутой отвертки (7). Установите диск (5), упорную шайбу (4), крышку гайки (3), гайку (2), затяните их комбинированным ключом против часовой стрелки.

Разборка кромки при использовании диска



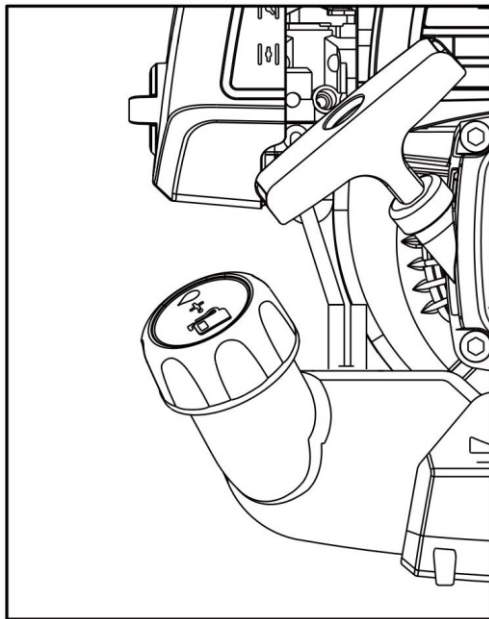
Вставьте инструмент в отверстие на кромке и сдвиньте его влево
Выньте край из защитного кожуха.

Сборка кромки при использовании косильной головки



Вставьте нижнюю направляющую кромки в защитный кожух и убедитесь, что направляющая защелкнулась точно.

3. Заправка топлива



Перед заправкой протрите крышку топливного бака и близлежащие участки, чтобы предотвратить попадание грязи в топливный бак.

При добавлении топливной смеси следите за тем, чтобы топливная смесь не вылилась за края бензобака. Затяните крышку топливного бака.

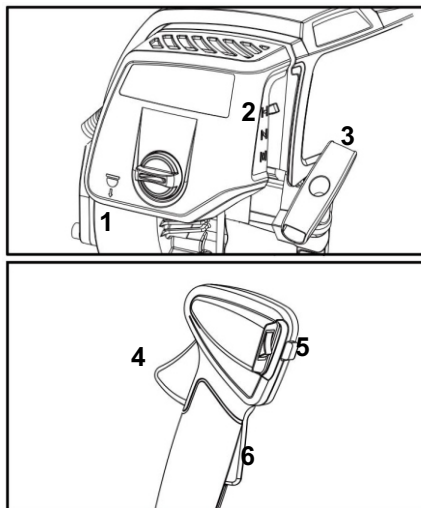


Предупреждение



При добавлении топлива запрещается курить и разводить огонь

4. Запуск холодного двигателя



Нажмите на ручной топливный насос (1) 5- 10 раз, переведите рычаг воздушной заслонки (2) в закрытое положение.

Одновременно нажмите рычаг газа (4), стопор рычага газа (6), фиксатор рычага газа (5), состояние готовности к запуску

Тяните за стартер (3) до тех пор (5-6 раз), пока не произойдет первый запуск двигателя, он заведется и заглохнет

Поверните рычаг воздушной заслонки (2) в полуоткрытое состояние, и продолжайте тянуть за стартер (3) до тех пор, пока двигатель не заведется. После запуска двигателя, примерно через 10 секунд, поверните рычаг заслонки (2) в открытое положение.

5. Запуск горячего двигателя

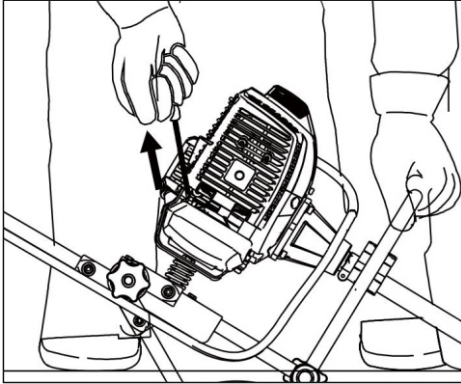
При горячем запуске двигателя:

Нажмите на ручной топливный насос (1) не менее 10 раз, поверните рычаг воздушной заслонки (2) в полуоткрытое положение.

Потянув за стартер (3) до тех пор, пока двигатель не запустится, поверните рычаг воздушной заслонки в открытое положение.



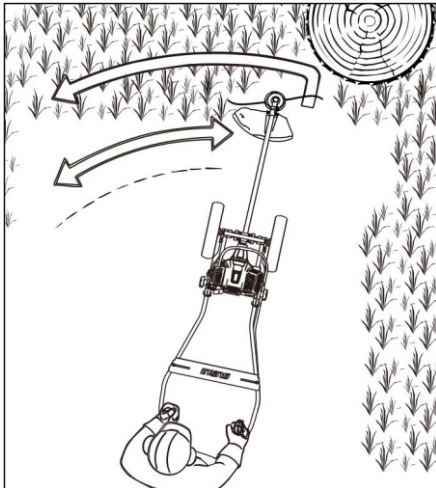
Осторожно



При запуске бензокоса должна быть установлена устойчиво. Режущий инструмент не должен касаться земли, ни каких-либо предметов- опасность несчастного случая! Займите устойчивое положение- по возможности: стоя, нагнувшись, либо стоя на коленях, левой рукой плотно прижать инструмент к земле- при этом не дотрагиваться до рычага газа, стопора рычага газа и кнопки остановки.

6.Резка

Косильная головка с косильными струнами



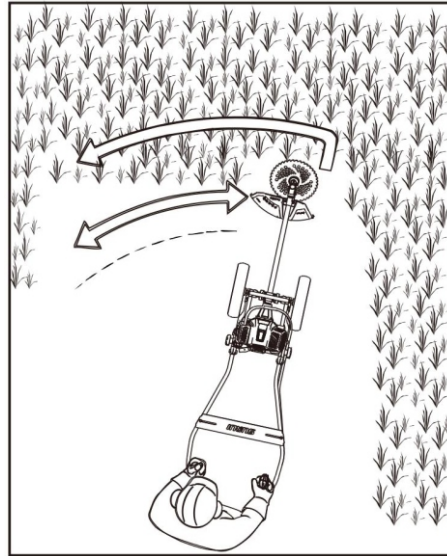
Косильная головка применяется, при необходимости скашивания травы возле построек и деревьев. Косильная струна не наносит ущерба обкашиваемым предметам и исключается риск повреждения инструмента.



Предупреждение

Косильные струны не заменять на металлическую проволоку либо трос – опасность получения травм!

Диск режущий для травы



Только для трав, сорняков и кустарника. – Устройство перемещайте подобно косе



Предупреждение



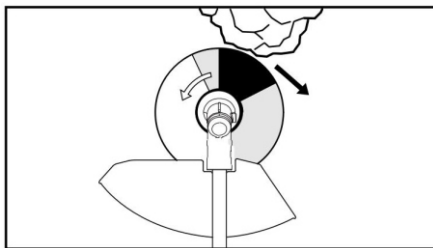
Злоупотребление может привести к повреждению режущего полотна для травы. – Опасность травмы отбрасываемыми предметами! Режущее полотно для травы при заметном затуплении затачивайте согласно инструкции



Предупреждение

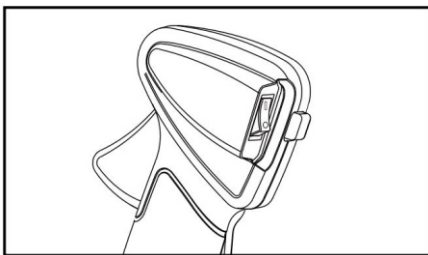


При применении металлического режущего инструмента (режущее полотно для травы, нож для молодой поросли, пильный диск) существует опасность отдачи, если инструмент натолкнется на твердые препятствия (ствол дерева, ветка, пень, камень или т.п.) При отдаче устройство отбрасывается назад – против направления вращения инструмента.



Повышенная опасность отдачи возникает, если инструмент наталкивается на препятствия в темном секторе.

7. Остановка



Нажмите кнопку “0” на рукоятке управления, двигатель остановится.

Останавливающий переключатель автоматически вернется в положение “1”



Внимание

Не прикасайтесь к режущему диску, поскольку он продолжает вращаться некоторое время после остановки двигателя.

Во избежание пожара не прикасайтесь к легко воспламеняющимся предметам (таким как древесная щепа, кора деревьев, сухая трава, топливо) горячим глушителем.

7. Решение некоторых распространенных проблем

Проблема	Проверка	Состояние	Причина	Решение	
Двигатель глохнет, запускается с трудом или не запускается	Топливо в карбюраторе	Топливо не поступает в карбюратор	Топливный фильтр забит	Очистите или замените	
			Подача топлива заблокирована	Очистите или замените	
			Карбюратор	Обратитесь за рекомендацией к дилеру	
	Топливо в цилиндре	В выхлопе присутствует топливо	Переобогащенная топливная смесь	Карбюратор	Обратитесь за рекомендацией к дилеру
				Откройте дроссельную заслонку	
				Очистите или замените воздушный фильтр	
Обратитесь за рекомендацией к дилеру					
Искра на электродах свечи зажигания	Нет искры	Нет искры	Выключатель в положении «О»	Установите выключатель в положение ON (рабочее)	
			Проблема с модулем зажигания	Обратитесь за рекомендацией к дилеру	
			Выключатель заблокирован		
Искра на свече зажигания	Нет искры	Нет искры	Неправильное расстояние между электродами	Отрегулируйте зазор до 0,6-0,7 мм	
			Электроды загрязнены	Очистите или замените	
			Электроды залиты топливом	Очистите или замените	
			Дефектная свеча зажигания	Замените свечу зажигания	
Двигатель прокручивается, но глохнет или неустойчиво набирает обороты	Воздушный фильтр	Загрязненный воздушный фильтр	Естественный износ	Очистите или замените	
	Топливный фильтр	Загрязненный топливный фильтр	Грязь или осадок в топливе	Замените	
	Свеча зажигания	Грязная или изношенная свеча зажигания	Естественный износ	Очистите, отрегулируйте или замените	
Двигатель не включается	N/A	N/A	Внутренняя проблема двигателя	Обратитесь за рекомендацией к дилеру	

5. Техническое обслуживание

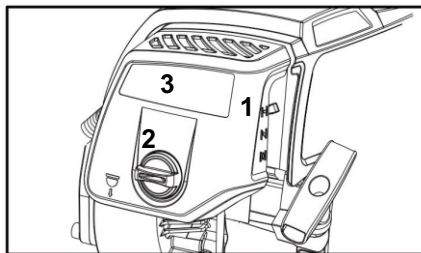
Пользователи данного устройства могут осуществлять только те работы по техническому обслуживанию и уходу, которые описаны в данной инструкции по эксплуатации. Остальные виды ремонтных работ могут осуществлять только специализированные дилеры и авторизованные сервисные центры.



Внимание

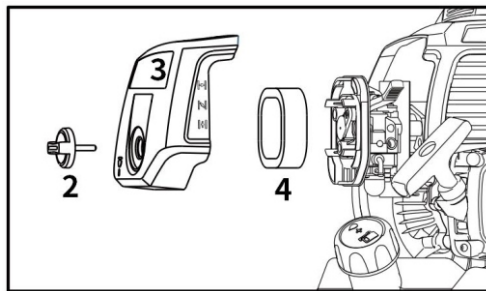
Во избежание травм перед любым техническим обслуживанием или чисткой, двигатель должен быть заглушен.

1. Очистите воздушный фильтр



Переведите ручку воздушной заслонки (1) до упора (закрыто).

Откройте рукоятку (2) и снимите крышку воздушного фильтра (3).



Очистите крышку воздушного фильтра (3) и элемент (4), замените их, если они повреждены. Соберите их снова после очистки.

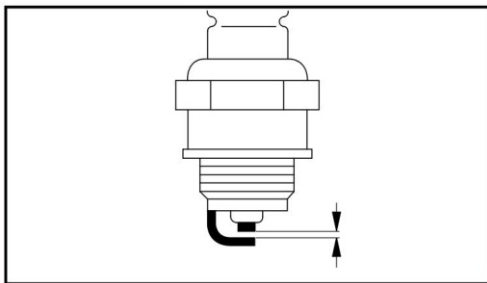


Внимание

Элемент воздушного фильтра (4) необходимо промыть теплым мыльным раствором, перед сборкой проверьте, сухой ли он, если фильтр еще не высох, то дождитесь полного высыхания.

Элементы могут плохо очищаться после определенного времени использования, вовремя заменяйте их.

2.Свеча зажигания



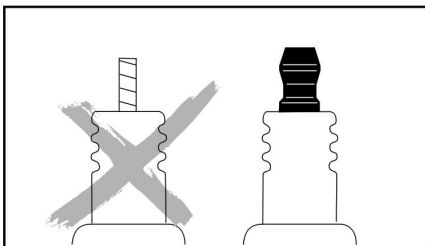
Очистите загрязненную свечу зажигания
Проверьте зазор между электродами, нормальный диапазон составляет 0,6-0,7 мм, зазор необходимо отрегулировать, если он не находится в пределах нормы. Исклучите проблемы, вызванные загрязнением свечей зажигания

Возможные причины:

Масла в топливной смеси слишком много

Загрязнен воздушный фильтр

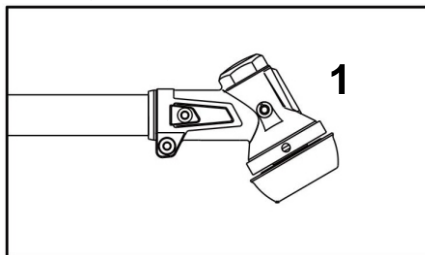
Плохие условия эксплуатации



Ослабленная или отсутствующая соединительная гайка может привести к возгоранию .

Возможно возникновение пожара или взрыва, если инструмент эксплуатируется в легковоспламеняющихся и взрывоопасных местах.

3.Корпус редуктора



Редуктор SuRui последней разработки имеет запатентованную систему смазки.

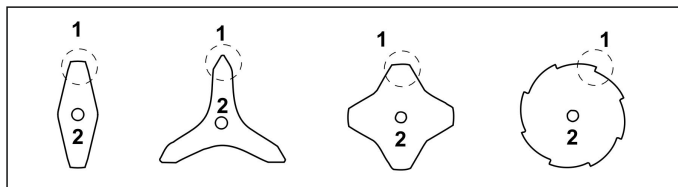
Благодаря инновационной конструкции продлевается срок службы редуктора.

В корпусе редуктора имеется отверстие для подачи смазки с винтовой пробкой (1), проверяйте наличие смазки каждые 25 часов работы.

При отсутствии или недостаточном количестве, смазку необходимо добавить.

Ослабьте винтовую заглушку (1), добавьте смазку в корпус редуктора и снова затяните винтовую заглушку (1)

4.Заточка дисков

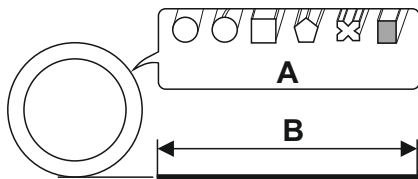


Режущий инструмент при незначительном износе следует затачивать напильником "специальные принадлежности" – при сильном износе и зазубринах режущий инструмент затачивать устройством для заточки или обратиться к специализированному дилеру. Затачивать часто, но снимать мало материала: для простого дополнительного затачивания обычно достаточно два или три опилочных движения.

Лопастя ножа (1) следует затачивать равномерно – не изменять конфигурацию тела полотна (2)

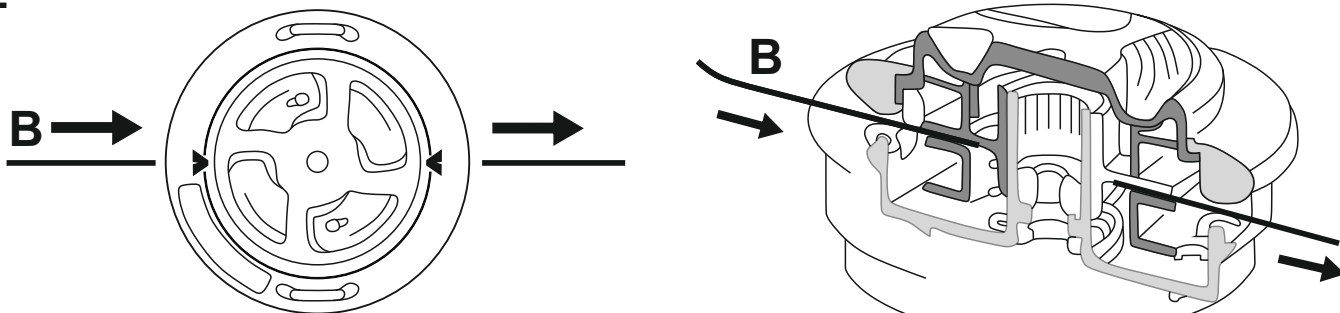
5. Косильная головка

1

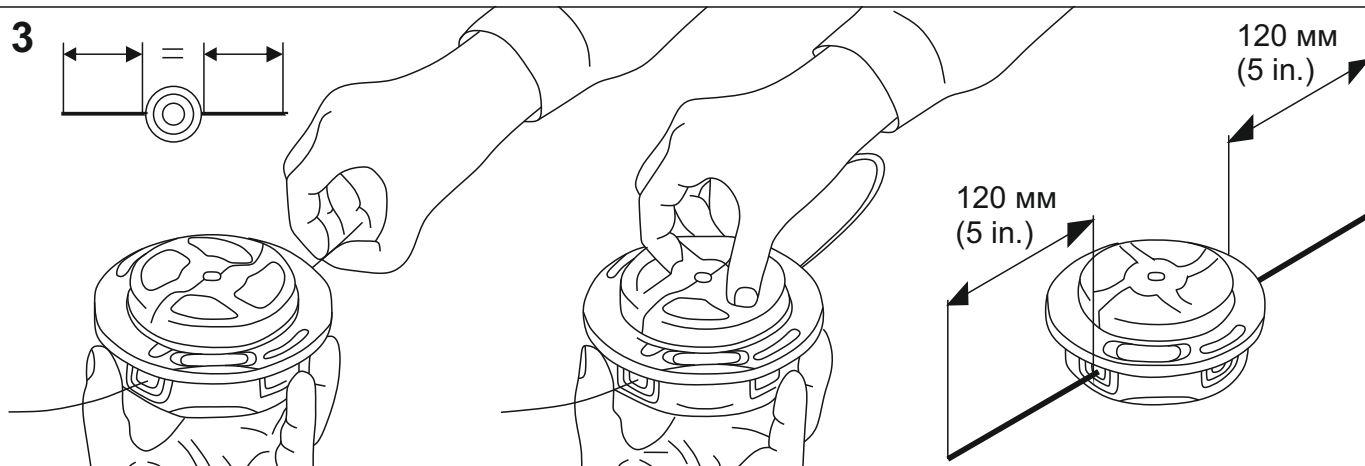


A	2,4 мм 0,095 in	2,7 мм 0,105 in
B	8 м 26 ft	7 м 23 ft

2



3



6. Указания по техобслуживанию и техническому уходу

Данные относятся к нормальным условиям эксплуатации. В сложных условиях (сильное скопление пыли и т.д.) и более			по окончании работы или ежедневно	после каждой заправки бака	еженедельно	ежемесячно	раз в год	при неполадке	при повреждении	при необходимости
Инструмент в целом	Визуальный контроль (состояние, герметичность)	x		x						
	Почистить		x							
Рукоятка управления	Проверка работоспособности	x		x						
Воздушный фильтр	Почистить							x		x
	Заменить								x	
Ручной топливный насос (если имеется)	Проверить	x								
	Ремонт специализированным дилером ¹⁾								x	
Фильтр в топливном баке	Проверить							x		
	Замена специализированным дилером ¹⁾						x		x	x
Топливный бак	Почистить							x		x
Карбюратор	Проверка режима холостого хода, режущий инструмент не должен вращаться	x		x						
	Регулировка режима холостого хода									x
Свеча зажигания	Регулировка зазора между электродами							x		
	Замена каждые 100 моточасов									
Всасывающее отверстие для охлаждающего воздуха	Визуальный контроль		x							
	Почистить									x
Доступные болты и гайки (кроме регулировочных болтов)	Затянуть									x

Данные относятся к нормальным условиям эксплуатации. В сложных условиях (сильное скопление пыли и т.д.) и более длительной ежедневной работе указанные интервалы следует соответственно сократить.		перед началом работы	по окончании работы или ежедневно	после каждой заправки	еженедельно	ежемесячно	раз в год	при неполадке	при повреждении	при необходимости
Режущий инструмент	Визуальный контроль	X		X						
	Заменить								X	
	Контроль тугй посадки	X		X						
Металлический режущий инструмент	Заточка	X								X
Наклейка с предупреждением по технике безопасности	Заменить								X	

1) Компания SURUI рекомендует специализированного дилера SURUI

6. Хранение инструмента

При перерыве в работе более 3 месяцев:

Слейте топливо в хорошо проветриваемом помещении и очистите инструмент.

Остановите двигатель до того, как карбюратор станет сухим, чтобы избежать слипания мембраны.

Разборка режущих частей. очистка, проверка и техническое обслуживание. Смазывание металлической режущей части защитным маслом.

Полностью очистите машину.

Очистите воздушный фильтр.

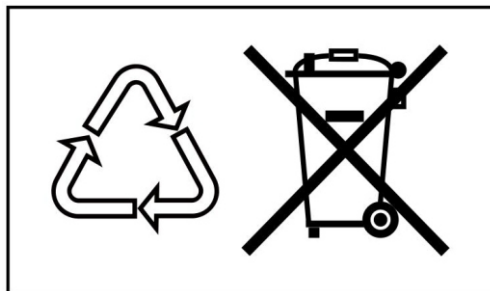
Поставьте инструмент в сухое и безопасное место, не подпускайте к нему детей или других посторонних людей. Не пользуйтесь инструментом, пока он полностью не высохнет.

7.Комплектация

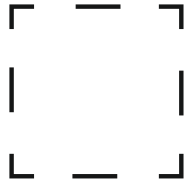
Номер	Наименование	Кол-во
1	Бензокоса	1
2	Косильная головка	1
3	Режущий диск с 40 зубьями	1
4	Защитный кожух в сборе	1
5	Колесная база в сборе	1
6	Набор инструментов	1
7	Инструкция по эксплуатации	1
8	Емкость для топливной смеси	1
9	Очки защитные	1
10	Коробка	1

8.Переработка отходов

Пожалуйста, соблюдайте местные законы об обращении с отходами



Не выбрасывайте отходы в мусорное ведро, пожалуйста, отнесите их в установленное место для вторичной переработки. Утилизируйте отработанное топливо в соответствии с местными экологическими требованиями.



SURUI[®]
Professionalism Makes Work Easier

БЕНЗОКОСА КОЛЕСНАЯ SURUI BW52

Изготовлено в Китае.

Изготовитель: SHANDONG SURUI POWER TECHNOLOGY CO., LTD

Здание № С 11 , парк высокотехнологичной электронной промышленности, Яньчэн Уезд Линьи, провинция Шаньдун, Китай.

Импортер/организация, уполномоченный представитель принимать претензии: ООО «КПИ»
432002, Российская Федерация, г. Ульяновск, ул. Нариманова, д. 1

HAND MOWER SURUI BW52

Made in China.

Manufacturer: SHANDONG SURUI POWER TECHNOLOGY CO., LTD

Building No. С 11 , Intellectual Property Park, Yanchilinsky district , powerShandong, China.

Importer/organization, authorized representative to accept claims: LLC "KPI" 432002, Russian Federation, Ulyanovsk, Narimanova str., d. 1

