



ПАСПОРТ

ГАЗОНОКОСИЛКА БЕНЗИНОВАЯ

ELITECH

ГБ 4456ТСЭ (E1601.019.00)



ПАШПАРТ
ГАЗОНКАСИЛКА БЕНЗИНАВАЯ ELITECH

ТӨЛҚҰЖАТ
БЕНЗИН ШӨП ШАБАТЫН МАШИНА ELITECH

ԱՆՁՆԱԳԻՐ
ԽՈՏՅՆՁԻՉ ԲԵՆԶԻՆԱՅԻՆ ELITECH



RU

Паспорт изделия

4 - 28 Стр.

BY

Пашпарт вырабы

29- 54 Старонка

KZ

Өнім паспорты

55-80 Бет

AM

Ապրանքի անձնագիր

81 - 108 Էջ

УВАЖАЕМЫЙ ПОКУПАТЕЛЬ!

Благодарим Вас за выбор продукции Elitech! Мы рекомендуем Вам внимательно ознакомиться с данным паспортом и тщательно соблюдать предписания по мерам безопасности, эксплуатации и техническому обслуживанию оборудования. Содержащаяся в паспорте информация основана на технических характеристиках, имеющих на момент выпуска паспорта. Настоящий паспорт содержит информацию, необходимую и достаточную для надежной и безопасной эксплуатации изделия. В связи с постоянной работой по совершенствованию изделия изготовитель оставляет за собой право на изменение его конструкции, не влияющее на надежность и безопасность эксплуатации, без дополнительного уведомления.

СОДЕРЖАНИЕ

1. Назначение	4
2. Правила техники безопасности	4
3. Технические характеристики	8
4. Комплектация	9
5. Описание конструкции	9
6. Сборка и подготовка к работе	10
7. Эксплуатация	15
8. Техническое обслуживание	18
9. Возможные неисправности и методы их устранения	22
10. Транспортировка и хранение	23
11. Утилизация	24
12. Срок службы	24
13. Данные о производителе, импортере и Сертификате/декларации и дате производства	24
14. Гарантийные обязательства	24

1. НАЗНАЧЕНИЕ


Газонокосилка бензиновая (далее по тексту – газонокосилка) предназначена для кошения газонов, как на приусадебных участках, так и для использования специалистами служб благоустройства и озеленения, на подготовленных и систематически обрабатываемых участках с ровной поверхностью, без ям и кочек.

На участке эксплуатации должны быть предварительно убраны все посторонние предметы, которые могут попасть в область вращающегося ножа, что может стать причиной, как нанесения травм людям и оборудованию, находящихся рядом, так и выхода из строя самой газонокосилки.

Рекомендуемые условия для эксплуатации газонокосилки: температура окружающего воздуха от +5 °С до +35°С и относительная влажность воздуха не более 80%.

Запрещается использовать газонокосилку не по назначению.

2. ПРАВИЛА ТЕХНИКИ БЕЗОПАСНОСТИ

	<p>Перед эксплуатацией газонокосилки внимательно прочитайте информацию в Паспорте, ознакомьтесь с органами управления и правилами техники безопасности. Рекомендуем сохранять данный документ, т.к. он может понадобиться Вам в будущем. При сборке газонокосилки проверяйте правильность установки и надежность крепления всех элементов конструкции, особенно ножа. Периодически проверяйте состояние ножа. Затупленный нож необходимо затачивать, либо заменить на новый, если эксплуатация с ним уже не возможна. Используйте только оригинальные запасные части ELITECH.</p>
	<p>Перед эксплуатацией газонокосилки удалите с обрабатываемой территории посторонние предметы (камни, ветки, арматуру и т.д.). Используйте средства индивидуальной защиты (очки, наушники, защитную обувь и одежду). Посторонний предмет может отскочить от ножа и нанести серьезные травмы, если не использовать средства индивидуальной защиты. Используйте газонокосилку только в светлое время суток или при достаточном искусственном освещении.</p>

	<p>Во время работы в радиусе 15 метров не должно находиться посторонних лиц, особенно детей. К работе с газонокосилкой не допускаются лица, не достигшие 18 лет, а также лица в состоянии алкогольного или наркотического опьянения. Не рекомендуется работать с газонокосилкой в состоянии сильной усталости или после приема медикаментов.</p>
	<p>Нож газонокосилки острый. Будьте осторожны. Не подсовывайте руки и ноги под деку газонокосилки во время работы. Проводя любые регулировочные или ремонтные работы, в том числе регулировку высоты кошения, а также замену ножа, опорожнение травосборника, двигатель газонокосилки необходимо заглушить.</p>
	<p>Бензин является чрезвычайно огнеопасным и взрывоопасным веществом. Заправляйте топливный бак в хорошо проветриваемом месте при остановленном двигателе. Не курите, и не допускайте искрения и огня вблизи места заправки. Пролитый бензин вытирайте сразу. Рядом с газонокосилкой не должно находиться легковоспламеняющихся жидкостей или емкостей с газом, топлива в открытых емкостях и других горючих материалов.</p>
	<p>Выхлопные газы содержат ядовитый, угарный газ. Никогда не запускайте газонокосилку внутри помещения.</p>
	<p>Во время работы двигателя глушитель очень сильно нагревается и остается горячим некоторое время. Не прикасайтесь к глушителю после остановки двигателя, дайте ему некоторое время охладиться.</p>
	<p>Не работайте во время дождя. Это может привести к поломке газонокосилки. Сырая трава скользкая, что может привести к потере равновесия и травмам.</p>
	<p>Любой вид ремонта газонокосилки, кроме чистки, должен производиться в авторизованном сервисном центре ELITECH с использованием оригинальных запчастей и аксессуаров. Самостоятельное устранение неполадок может привести к ещё более значимым поломкам газонокосилки и не является гарантийным случаем.</p>



Для утилизации аккумулятора, сдайте его в специально оборудованный пункт приема

ВНИМАНИЕ! Для предотвращения случайного запуска при наладке, транспортировке, регулировке или ремонте машины следует всегда отсоединять провод свечи зажигания и располагать его так, чтобы исключить его контакт со свечой

ОБЩИЕ ПОЛОЖЕНИЯ.

•Прежде, чем, приступить к эксплуатации машины, внимательно изучите всю информацию в настоящем Паспорте, символы и расположение органов управления агрегатом. Убедитесь, что Вы усвоили содержание, и строго придерживайтесь полученных данных.

•Оператор или пользователь несет ответственность за несчастные случаи или опасности, связанные с другими людьми или их имуществом.

•Во время кошения всегда надевайте прочную обувь и длинные брюки. Не работайте

с оборудованием босиком или в открытых сандалиях.

•Внимание! Бензин легко воспламеняемая жидкость! Храните топливо в канистрах, специально предназначенных для этой цели! Заправляйтесь только на открытом воздухе и не курите во время заправки! Доливайте топливо перед запуском холодного двигателя. Никогда не снимайте крышку топливного бака и не доливайте бензин при работающем двигателе или когда двигатель горячий.

В случае разлива бензина не пытайтесь запустить двигатель, а окатите газонокосилку подальше от места разлива и избегайте создания каких-либо источников воспламенения до тех пор, пока пары бензина не рассеются. Надежно закройте все крышки топливных баков и емкостей!

•Не допускайте, чтобы Ваши руки или ноги оказывались вблизи вращающихся частей двигателя или ножа режущей деки. Всегда держитесь в стороне от места выброса скошенной травы из корпуса режущей деки.

•Эксплуатировать машину могут только люди, достигшие возраста 18 лет, изучившие правилами ее эксплуатации.

•Предварительно очистите участок, на котором собираетесь косить траву. Освободите зону работы от предметов (камней, игрушек, проволоки, и т.п.), которые могут быть отброшены вращающимся ножом.

•Убедитесь в отсутствии посторонних лиц в зоне работы. Останавливайте машину, если кто-то появляется в зоне ее работы.

•Всегда следите, чтобы выбрасываемая скошенная трава вылетала не в сторону людей. Не направляйте поток со скошенной травой на стены или

какие-либо препятствия. Увлекаемые ножом при вращении предметы, как камни и т.п., могут быть отброшены от препятствия в сторону оператора, что может стать причиной травмы. Всегда останавливайте вращение ножа при движении по поверхности, покрытой гравием.

- Запрещена эксплуатация машины, если глушитель, травосборник, дефлектор для выброса травы и прочие устройства безопасности не исправны и не установлены на регламентированные места.

- Перед каждым использованием всегда проверяйте визуально, чтобы убедиться, что нож и болт его крепления не повреждены. Замените изношенные или поврежденные компоненты если выявлено их неисправное состояние.

- Выключайте вращение ножа, когда Вы не ведете кошение. Перед тем как приступить к чистке машины и дефлектора для выброса травы или демонтажу травосборника, выключите двигатель и дождитесь полной остановки всех движущихся частей.

- Используйте машину только при дневном или хорошем искусственном освещении.

- Запрещено эксплуатировать машину, если оператор находится под воздействием спиртного, наркотических или лекарственных препаратов.

- Будьте предельно внимательными при работе на склонах, особенно при разворотах и на влажной траве! Не старайтесь перемещаться с газонокосилкой быстрее, чем возможности привода агрегата.

- Запрещено изменять конструкцию оборудования и базовые настройки двигателя!

- Регулярно проверяйте целостность конструкции травосборника

Критерии предельного состояния

Внимание! При возникновении посторонних шумов при работе изделия, механических повреждений корпуса, утечки топлива из топливного бака, необходимо немедленно остановить двигатель и обратиться в авторизированный сервисный центр ELITECH для устранения неисправностей.

3. ТЕХНИЧЕСКИЕ ХАРАКТЕРИСТИКИ

Таблица 1

ПАРАМЕТРЫ / МОДЕЛЬ	ГБ 4456ТСЭ
Модель двигателя	DV 224
Тип двигателя	4-тактный, OHV
Объем двигателя см ³	224
Ном. мощность двигателя при 2800об/мин	4,4 кВт / 6,0 л.с.
Тип запуска двигателя	Вручную, от стартера / от компактного аккумулятора
Напряжение аккумулятора В	20
Ёмкость аккумулятора А.ч.	2
Ток заряда А	0,6
Время заряда мин	280
Ном. крутящий момент при 2600об/мин	12,2 Н.м.
Тип свечи зажигания	F7RTC
Объем топливного бака л	1,2
Тип топлива	Неэтилированный бензин АИ92
Объем масляного картера л	0,4
Тип масла	SAE30 / SAE 10W30
Уровень шума, дБ(А)	98
Ширина кошения, мм	560
Штуцер на деке для шланга с водой	Есть
Высота скашивания, мм	25-75 (7 ступеней)
Объем травосборника, л	60
Индикатор наполнения травосборника	Есть
Кошение травы в режимах	Сбор в травосборник, выброс вбок, мульчирование
Привод (самоход)	Есть
Размер колес (передние/задние)	203мм / 254мм
Размер упаковки Д*Ш*В мм	865*605*480
Масса модели кг (нетто / брутто)	35 / 40

4. КОМПЛЕКТАЦИЯ

1.Газонокосилка	- 1 шт.
2.Травосборник	- 1 шт.
3.Рукоятка управления верхняя часть	- 1 шт.
4.Рукоятка управления нижняя часть	- 1 шт.
5.Дефлектор бокового выброса	- 1 шт.
6.Заглушка для мульчирования	- 1 шт.
7.Аккумулятор 20В, Li-Ion	- 1 шт.
8.Зарядное устройство	- 1 шт.
7.Паспорт	- 1 шт.

5. ОПИСАНИЕ КОНСТРУКЦИИ

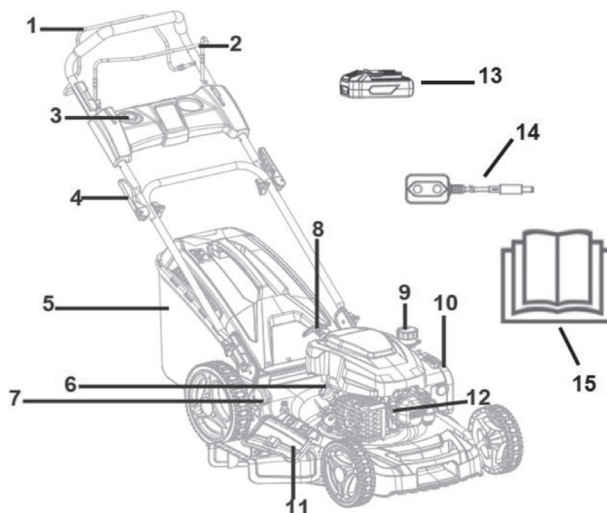


Рис 1

1 – рычаг включения привода	9 – крышка топливного бака
2 – рычаг останова двигателя	10 – воздушный фильтр
3 – кнопка запуска двигателя от аккумулятора	11 – заглушка деки и дефлектор выброса травы вбок
4 – фиксатор быстрой сборки рукояток	12 – свеча зажигания и её защитный колпачок
5 – травосборник	13 – аккумулятор для запуска двигателя, 20В, Li-Ion
6 – крышка масляного бака	14 – зарядное устройство
7 – рычаг центральной регулировки высоты стрижки	15 – инструкция по эксплуатации
8 – ручка стартера	

6. СБОРКА И ПОДГОТОВКА К РАБОТЕ

6.1. Сборка

Извлеките газонокосилку из упаковочной коробки.

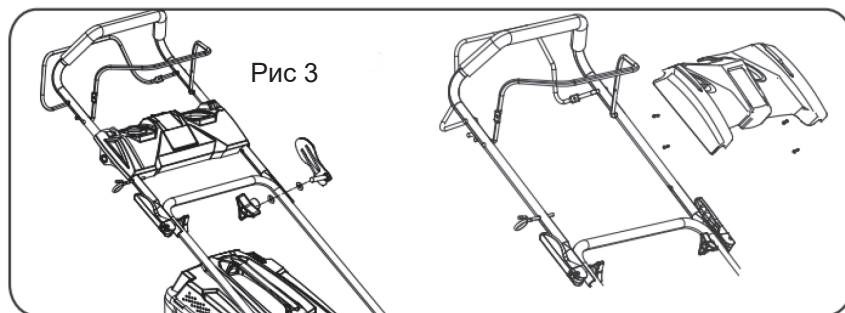
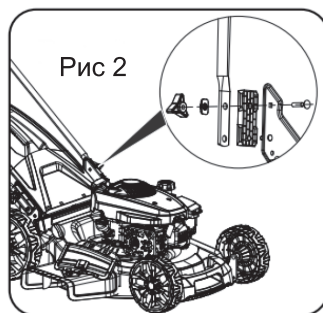
Внимание! Трос рычага останова двигателя и трос рычага привода на колеса соединены с газонокосилкой, при этом рукоятки отсоединены. Будьте осторожны. Не повредите тросы, извлекая газонокосилку из коробки.

Сборка рукояток управления

Установите нижнюю часть рукоятки управления на газонокосилку с помощью винтов и гаек-барашков с каждой из сторон (рис. 2)

Соедините верхнюю часть рукоятки управления с нижней с помощью быстроразъемных зажимов (рис. 3) Для этого совместите отверстия в верхней части рукоятки с отверстиями в нижней части рукоятки. Вставьте в отверстия болты зажимов. Установите на болты шайбы и закрутите не до конца гайки. Зафиксируйте зажимы. Если зажимы не фиксируются до конца, то необходимо ослабить гайки.

Установите панель с кнопкой запуска от аккумулятора. При сборке следите, чтобы все провода для подсоединения были с правой стороны рукояток.



Зафиксируйте трос для запуска двигателя вручную с левой стороны рукоятки управления с помощью пластикового фиксатора (рис. 4).

Сборка травосборника

Убедитесь, что пластиковые зажимы полностью закреплены на металлической рамке.

Соедините нижнюю часть травосборника из материи с верхней, из жесткого пластика (рис. 5).

Поднимите крышку заднего выброса, установите травосборник на газонокосилку (рис. 6). Отпустите крышку заднего выброса.

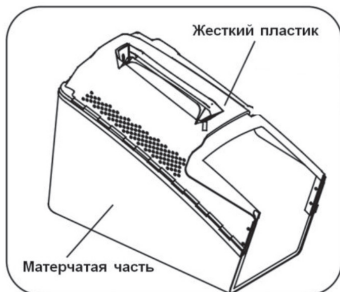


Рис 5

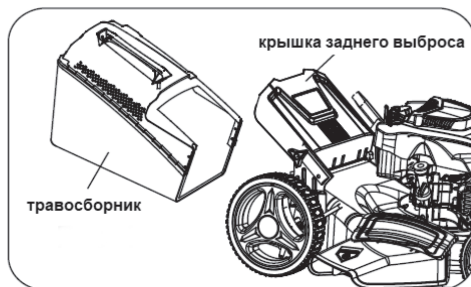


Рис 6

Установка заглушки для мульчирования/бокового выброса

Для установки заглушки для мульчирования необходимо снять травосборник. Поднимите крышку заднего выброса, установите в выходной желоб пластиковую заглушку (рис. 7). Отпустите крышку заднего выброса.

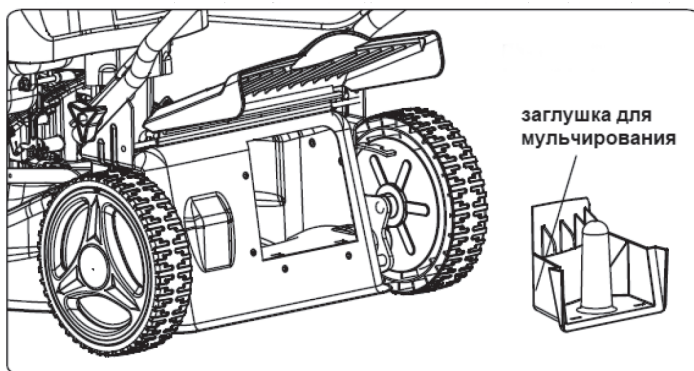


Рис 7

Установка дефлектора для бокового выброса

Внимание! Для того, чтобы газонокосилка выбрасывала скошенную траву через боковой дефлектор необходимо снять травосборник и установить заглушку для мульчирования.

Поднимите заглушку на деке, установите дефлектор бокового выброса (рис. 8). Отпустите заглушку на деке.

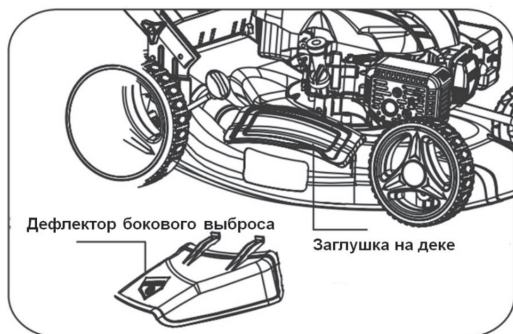


Рис.8

6.2. Моторное масло

Внимание! Газонокосилка поставляется без масла в картере двигателя. Перед первым использованием необходимо залить рекомендованное масло для 4-тактных двигателей воздушного охлаждения в картер двигателя в объеме, указанном в технических характеристиках.

Внимание! Запрещается запускать двигатель газонокосилки без масла или с низким уровнем масла. Уровень масла в двигателе необходимо проверять перед каждым запуском или через каждые 8 часов работы газонокосилки.

Внимание! Используйте только рекомендованное чистое моторное масло для 4-тактного двигателя воздушного охлаждения.

Рекомендованное моторное масло:

ELITECH 4T Стандарт	SAE30 минеральное	летнее	код 2001.000300 (1 л)
ELITECH4T Премиум	SAE10W30 полусинтетическое	всесезонное	код 2001.000200 (0,6 л), код 2001.000100 (1 л)

Внимание!

Запрещается смешивать разные сорта масел и масла от разных производителей

Заправка моторного масла в картер двигателя:

1. Установите газонокосилку на ровную горизонтальную поверхность
2. Откройте крышку маслоналивной горловины и извлеките масляный щуп (рис. 9).
3. Через маслоналивную горловину залейте моторное масло в картер двигателя в объеме, указанном в технических характеристиках.
4. Закрутите крышку маслоналивной горловины и затем снова

извлеките щуп. Проверьте уровень масла. Он должен находиться между верхней и нижней отметкой контрольного щупа ближе к верхней отметке «Н» (рис. 10). В случае необходимости долейте свежее моторное масло.

5. Закрутите пробку маслоналивной горловины.

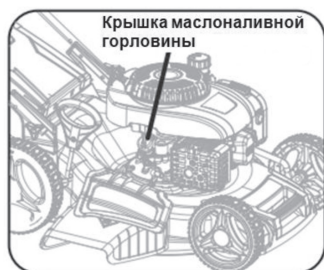


Рис.9

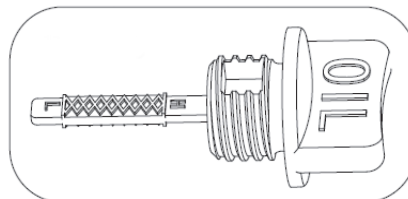


Рис.10

6.3. Топливо

В качестве топлива для газонокосилки используйте неэтилированный бензин марки АИ 92.

Открутите крышку топливного бака (рис. 11). Залейте в бак топливо, не доливая минимум 1 см от нижнего края заливной горловины. Заливать топливо в бак необходимо через воронку, или из специальной канистры с удлиненной горловиной. После дозаправки надежно закрутите крышку топливного бака.

Внимание! Дозаправку топлива осуществляйте в хорошо проветриваемых местах, удаленных от источников огня. Не курите во время дозаправки топлива. Старайтесь заливать топливо аккуратно, не проливая. Пролитое топливо сразу же вытирайте. Пары бензина или капли могут стать причиной возгорания. Перед запуском двигателя убедитесь, что оборудование просушено. Следите за тем, чтобы в топливный бак не попала грязь.

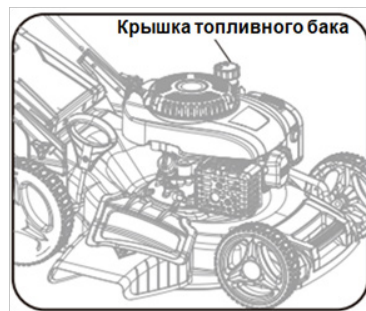


Рис.11

6.4. Зарядка аккумулятора.

Внимание! Неправильное использование аккумулятора и зарядного устройства может привести к поражению электрическим током или возгоранию.

При зарядке аккумулятора:

- Заряжайте аккумулятор только с помощью оригинального зарядного устройства.
- Не используйте зарядное устройство для зарядки аккумуляторов других типов.
- Держите зарядное устройство сухим. Не допускайте воздействия дождя и ли влажной среды.
- При отключении зарядного устройства тяните за вилку, а не за кабель, чтобы снизить риск повреждения электрической вилки и кабеля.
- Не используйте зарядное устройство с поврежденной вилкой или кабелем. Кабель питания не подлежит замене. Если кабель поврежден, зарядное устройство следует немедленно заменить.
- Не используйте зарядное устройство, если оно получило резкий удар, было уронено или каким-либо иным образом повреждено. Если зарядное устройство повреждено, его необходимо заменить. Зарядное устройство не подлежит ремонту.
- Не разбирайте зарядное устройство и не пытайтесь его обслуживать.
- Не допускайте короткого замыкания аккумулятора; никогда не помещайте какие-либо предметы в контакты аккумулятора.

Заряжать аккумулятор требуется при низком уровне заряда.

Для проверки уровня заряда нажмите на кнопку А на аккумуляторе, количество загоревшихся индикаторов информирует об уровне заряда.

Индикация	Уровень заряда
3 зеленых индикатора	70-100 %
2 зеленых индикатора	10-70 %
1 зеленый индикатор	Менее 10 %



Для зарядки аккумулятора подключите зарядное устройство к сети.



Плотно вставьте разъем зарядного устройства в аккумулятор.

Для полной зарядки полностью разряженного аккумулятора требуется около пяти часов.

После окончания зарядки установите аккумулятор в аккумуляторный отсек, который расположен с нижней стороны приборной панели на рукоятках, со стороны пользователя.

На одной зарядке аккумулятора можно произвести 150 – 200 запусков, в зависимости от климатических условий и технического состояния двигателя.

6.5. Регулировка высоты кошения

Внимание! Регулировку высоты кошения необходимо производить при остановленном двигателе.

Для изменения высоты кошения:

1. Выведите из зацепления рычаг регулировки высоты кошения (рис. 12).
2. Установите рычаг регулировки высоты кошения в нужное положение. Минимальная высота кошения 25 мм, максимальная – 75 мм (7 положений).

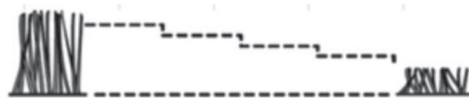
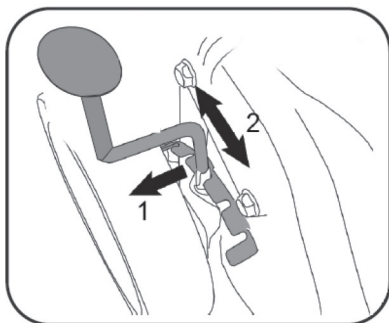


Рис.12

7. ЭКСПЛУАТАЦИЯ

Внимание! Перед запуском двигателя убедитесь, что баки газонокосилки заправлены топливом и маслом, высоковольтный провод с защитным колпачком установлен на свече зажигания!

7.1. Запуск и останов двигателя

Вставьте заряженный аккумулятор в отсек на приборной панели рукояток.

Левой рукой нажмите и удерживайте рычаг останова двигателя (Рис. 13)

Правой - нажмите на кнопку запуска двигателя, расположенную на приборной панели рукояток

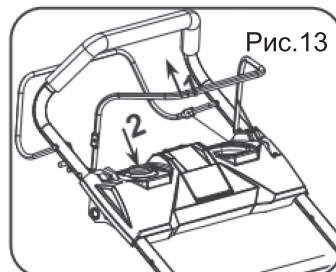


Рис.13

7.2 Запуск двигателя вручную

Левой рукой нажмите и удерживайте рычаг останова двигателя (Рис. 14) правой рукой потяните за ручку стартера до ощутимого сопротивления, затем верните ее назад на вытянутую руку и резко дерните за ручку стартера (рис. 15). Двигатель запустится. Нож начнет вращаться одновременно с запуском двигателя. Если двигатель не запустился с первого рывка за ручку стартера, повторите процедуру запуска двигателя (возможно, потребуется несколько раз). После запуска двигателя установите ручку стартера в крепление на рукоятке управления (Рис. 16)

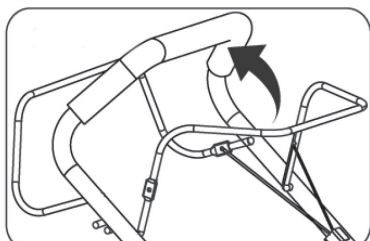


Рис.14

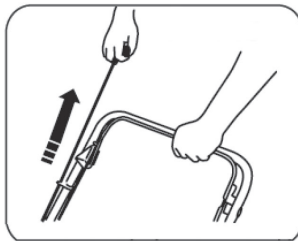


Рис.15

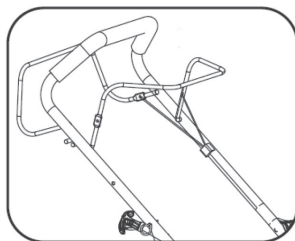


Рис.16

Внимание! При запуске двигателя газонокосилки рычаг включения привода не нажимать!

Внимание! Если двигатель не запускается после нескольких попыток, то причиной может быть избыток топлива и залитая свеча зажигания в двигателе. В этом случае выполните следующие действия:

1. Отпустите рычаг останова двигателя.
2. Снимите колпачок высоковольтного провода со свечи зажигания и свечным ключом открутите свечу зажигания.
3. Просушите свечу зажигания.
4. Плотно закрутите свечу зажигания. Установите колпачок высоковольтного провода на свечу. Не прилагайте слишком большого усилия при закручивании свечи зажигания, чтобы не повредить резьбу в цилиндре двигателя.

Начало эксплуатации двигателя

Первые 5 часов работы двигателя являются временем, в течение которого происходит приработка деталей друг к другу. Поэтому на этот период соблюдайте следующие требования:

1. Не перегружайте двигатель длительной непрерывной работой при скашивании очень густой и высокой травы.
2. Не оставляйте двигатель работать без нагрузки.
3. После работы в течение 5 часов эксплуатации слейте масло из картера двигателя и залейте свежее масло.

7.3 Остановка двигателя

Для остановки двигателя отпустите рычаг останова двигателя (рис. 17), двигатель автоматически остановится.

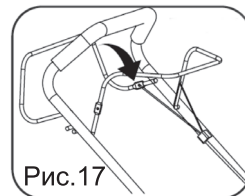


Рис.17

7.4 Включение / выключение привода колес

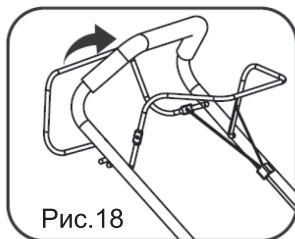


Рис.18

Для включения привода на колеса после запуска газонокосилки нажмите и удерживайте рычаг привода (рис. 18). Газонокосилка начнет двигаться вперед своим ходом. Для остановки движения газонокосилки отпустите рычаг привода.

7.5 Опорожнение травосборника

Внимание! Как только пластина индикатора на верхней части травосборника перестанет приподниматься, это означает, что травосборник полностью заполнен скошенной травой и его необходимо опорожнить.

Внимание! Прежде чем снимать травосборник, выключите двигатель и подождите, пока нож не остановится.

Чтобы снять травосборник, одной рукой поднимите откидную крышку, а другой возьмитесь

за ручку для переноски травосборника. После снятия травосборника откидная крышка автоматически опускается и закрывает отверстие выброса скошенной травы назад.

Опорожните травосборник и установите его на обратное место.

Внимание! Если отверстие в деке засорено остатками травы, очистите его с помощью щетки. Не удаляйте остатки травы из корпуса газонокосилки или с ножа вручную или ногой. Вместо этого используйте подходящие инструменты, такие как щетка или веник. Чтобы скошенную траву можно было без труда собирать в травосборник, отверстие и внутренняя часть корпуса деки газонокосилки должны регулярно очищаться от остатков биомассы.

8. ТЕХНИЧЕСКОЕ ОБСЛУЖИВАНИЕ

Внимание! Техническое обслуживание выполняется при остановленном двигателе.

8.1. Регламент технического обслуживания

Наименование узла и операция. Выполняйте обслуживание через каждый указанный месяц или количество моточасов, в зависимости от того, что наступит раньше.		Перед каждым запуском	Первый месяц или 5 моточасов	Первые 3 месяца или 25 моточасов	Каждые 50 моточасов	Каждые 6 месяцев или 100 моточасов	Каждый год или 300 моточасов
Масло	Проверка	●					
	Замена		●	●	●		
Фильтр воздушный	Проверка	●					
	Очистка (Замена)				●(1)		
Свеча зажигания	Проверка			●			
	Замена					●	
Топливный бак / фильтр	Очистка / замена при необходимости						●(2)
Регулировка зазора клапанов	Проверка / регулировка						●(2)

(1) Сервисное обслуживание должно осуществляться более часто, при работе в пыльных условиях эксплуатации.

(2) Данный вид работ должен выполняться в авторизованном сервисном центре ELITECH.

Внимание! Газонокосилку следует тщательно очищать каждый раз после ее использования.

Не допускайте, чтобы скошенная трава и другой мусор становились сухими и твердыми ни на одной из поверхностей газонокосилки. Засохшие остатки травы и грязь могут снижать производительность процесса скашивания.

Каждый раз проверяйте, чтобы в травосборнике не оставались остатки био мусора. Регулярно проверяйте состояние внутренней части режущей деки газонокосилки и крепление ножа. Корпус газонокосилки рекомендуется наклонять на левую сторону, чтобы заливная горловина масляного бака оставалась ниже, чем та часть двигателя, где расположен воздушный фильтр. Если масло попадёт на воздушный фильтр, то могут возникнуть проблемы с дальнейшим запуском двигателя.

8.2. Замена моторного масла

Примечание! Дайте двигателю поработать несколько минут перед заменой масла. Слив моторного масла, при его замене, рекомендуется производить на прогретом двигателе. Разогретое масло стекает быстрее и в большем объеме.

Замену моторного масла выполняйте в следующей последовательности:

1. Выработайте или слейте остатки топлива
2. Отсоедините кабель от свечи зажигания
3. Откройте крышку маслоналивной горловины (рис. 19)
4. Наклоните газонокосилку на бок и слейте отработанное масло из картера двигателя через маслоналивную горловину в заранее подготовленную емкость (рис. 20).
5. Залейте новое моторное масло (См. пункт 6.2.)

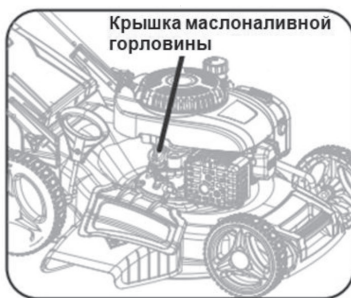


Рис.19

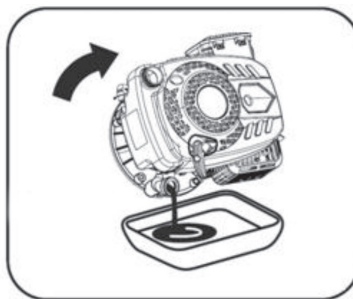


Рис.20

Замену масла можно производить с помощью специального шприца – маслѐнки, который приобретается, как аксессуар. В этом случае не будет необходимости переворачивать всю машину.

Внимание! Отработанное моторное масло утилизируйте согласно действующим правилам по утилизации промышленных отходов.

8.3. Обслуживание воздушного фильтра

Внимание! Загрязненный воздушный фильтр препятствует надлежащей подаче воздуха в карбюратор. Для обеспечения нормальной работы карбюратора необходимо регулярно обслуживать воздушный фильтр. Сокращайте интервалы обслуживания воздушного фильтра, если газонокосилка работает в местах с повышенным запылением.

Внимание! Запрещается запускать двигатель и работать без воздушного фильтра. В противном случае наступит быстрый износ двигателя.

Проверяйте воздушный фильтр каждый раз перед работой. Каждые 50 часов работы производите очистку фильтра. Для этого:

1. Откройте крышку воздушного фильтра и извлеките фильтрующий элемент (рис. 21)

2. Проверьте фильтрующий элемент на наличие повреждений. Поврежденный элемент замените новым.

3. Промойте фильтрующий элемент в теплой воде с бытовым моющим средством, выжмите и высушите его.

4. Соберите воздушный фильтр в обратной последовательности.

ВНИМАНИЕ: запрещается использовать для чистки фильтра напор сжатого воздуха или растворители, т.к. это может повредить целостность фильтра и его структуру

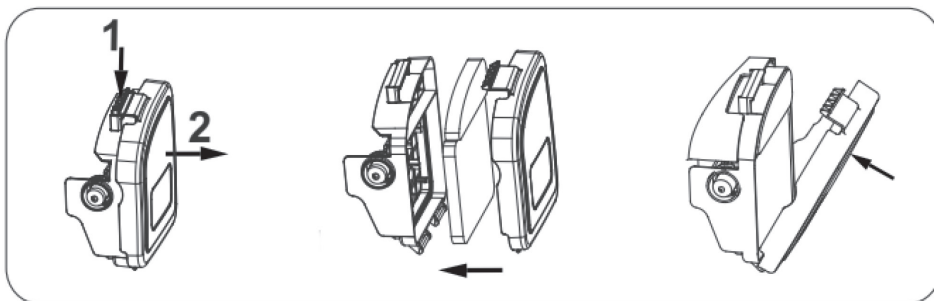


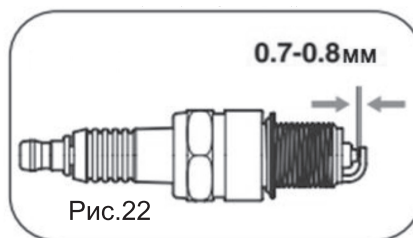
Рис.21

8.4. Обслуживание свечи зажигания

Внимание! Во время работы двигателя свеча зажигания нагревается до высокой температуры. Необходимо соблюдать особую осторожность во избежание получения ожогов. Обслуживание свечи зажигания необходимо проводить на холодном двигателе.

Каждые 100 часов работы двигателя, но не реже одного раза в 6 месяцев, проводите проверку состояния свечи зажигания в следующем порядке:

- 1.Снимите со свечи колпачок высоковольтного провода.
- 2.Очистите поверхность около свечи зажигания.
- 3.Выверните свечу зажигания против часовой стрелки с помощью свечного ключа и воротка.
- 4.Осмотрите свечу зажигания. При наличии трещин или сколов замените. В случае дальнейшего использования произведите очистку металлической щеткой.
- 5.Проверьте зазор между электродами свечи зажигания. Он должен составлять 0,7-0,8 мм (рис. 22). При необходимости отрегулируйте зазор.
- 6.Замените свечу, если имеются сколы керамического изолятора или электроды имеют неровности и прогорели.
- 7.Осторожно вверните свечу зажигания по часовой стрелке от руки до упора, по часовой стрелке. Убедившись в правильной установке свечи зажигания по резьбе, плотно затяните ее свечным ключом. Недостаточная затяжка свечи зажигания может привести к ее перегреву и повреждению двигателя.
- 8.Плотно наденьте колпачок высоковольтного провода на свечу.



8.5. Замена ножа

Внимание! Нож газонокосилки острый. Будьте осторожны. Используйте защитные перчатки.

- 1.Снимите со свечи зажигания колпачок высоковольтного провода
 - 2.Наклоните газонокосилку так, чтобы рукоятки легли на землю. Прижмите рукоятки тяжелым предметом так, чтобы исключить возможность падения газонокосилки, или зафиксируйте иным способом газонокосилку в таком положении.
- ВНИМАНИЕ!** Рекомендуется наклонять газонокосилку на сторону, противоположную расположению воздушного фильтра. В противном случае в область карбюратора и фильтра попадет масло, двигатель будет после этого сильно дымить и может вовсе не завестись, и придется обращаться к специалистам сервиса.
- 3.Удерживая нож рукой, открутите болт крепления ножа гаечным ключом (в комплект не входит) (рис. 23).
 - 4.Снимите затупленный нож, заточите его, а при необходимости, установите новый.
 - 5.Зафиксируйте нож болтом

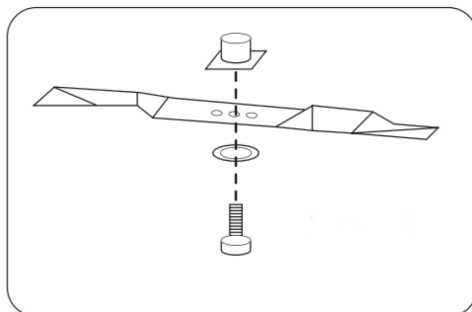


Рис.23

9. ВОЗМОЖНЫЕ НЕИСПРАВНОСТИ И МЕТОДЫ ИХ УСТРАНЕНИЯ

Неисправность	Причина	Метод устранения
Двигатель не запускается или самопроизвольно останавливается	Рычаг остановки двигателя не нажат	Нажмите и удерживайте рычаг остановки двигателя при запуске.
	Снят колпачок свечи зажигания	Установите колпачок свечи зажигания.
	Не произведена подкачка топлива при запуске холодного двигателя.	Нажмите на праймер 3 раза.
	Карбюратор засорен	Очистите карбюратор.
	Топливный бак пуст	Залейте топливо в бак
	Воздушный фильтр засорен	Очистите или замените фильтр
	Свеча зажигания залита или неисправна	Открутите свечу зажигания и просушите ее. Установите свечу на место. При необходимости замените свечу зажигания.
	Нож заблокирован травой	Открутите свечу зажигания и просушите ее. Установите свечу на место. При необходимости замените свечу зажигания.
Двигатель неустойчиво работает, мощности недостаточно	Воздушный фильтр засорен	Очистите или замените фильтр
	Плохое качество топлива	Замените топливо в баке
	Карбюратор не отрегулирован	Обратитесь в авторизованный сервисный центр
	Свеча зажигания грязная или неправильный воздушный зазор	Очистите свечу зажигания и проверьте зазор между электродами. При необходимости замените свечу.

Снизилась производительность кошения	Травосборник наполнился травой	Очистите травосборник
	На нож намоталась трава	Очистите нож от травы
	Кошение высокой травы при минимальной высоте среза	Установите максимальную высоту среза
	Нож затупился	Заточите нож
Повышенная вибрация	Нож погнут или сломан	Замените нож

10. ТРАНСПОРТИРОВКА И ХРАНЕНИЕ

Транспортировка

Изделие в упаковке изготовителя можно транспортировать всеми видами крытого транспорта при температуре воздуха от минус 50 до плюс 50 °С и относительной влажности до 80% (при температуре плюс 25°С) в соответствии с правилами перевозки грузов, действующих на данном виде транспорта.

Хранение

Изделие должно храниться в упаковке изготовителя в отапливаемом вентилируемом помещении при температуре от плюс 5 до плюс 40°С и относительной влажности до 80% (при температуре плюс 25°С).

Длительное хранение

Если предполагается, что газонокосилка не будет эксплуатироваться длительное время, то необходимо выполнить специальные мероприятия по консервации. При постановке газонокосилки на длительное хранение убедитесь, что в помещении нет избыточной влажности и пыли.

- Слейте из топливного бака остатки топлива в подходящую емкость.
- Замените отработанное моторное масло на новое.
- Открутите свечу зажигания и залейте в цилиндр 5-10 мл чистого моторного масла. Потяните несколько раз за ручку ручного стартера для равномерного распределения масла по цилиндру. Установите свечу зажигания на место и плотно закрутите.
- Медленно потяните за ручку ручного стартера, пока не почувствуете сопротивление. В этот момент поршень находится в верхнем положении, впускной и выпускной клапаны закрыты. В таком положении детали двигателя максимально защищены от коррозии.
- Обработайте металлические поверхности газонокосилки силиконовой смазкой из аэрозоля – это дополнительно предохранит внешние части газонокосилки от коррозии и пыли.

- Храните газонокосилку в хорошо проветриваемом отапливаемом помещении с относительной влажностью не более 80% (при температуре плюс 25°C).
- Для предотвращения попадания пыли на газонокосилку рекомендуется хранить ее в оригинальной упаковке.

11. УТИЛИЗАЦИЯ

Не выбрасывайте изделие и его компоненты вместе с бытовым мусором. Утилизируйте изделие согласно действующим правилам по утилизации промышленных отходов.

12. СРОК СЛУЖБЫ

Изделие относится к бытовому классу. Срок службы 5 лет

13. ДАННЫЕ О ПРОИЗВОДИТЕЛЕ, ИМПОРТЕРЕ И СЕРТИФИКАТЕ ДЕКЛАРАЦИИ ДАТЕ ПРОИЗВОДСТВА

Данные о производителе, импортере, а также данные об официальном представителе и информация о сертификате находится в приложении №1 к паспорту.

14. ГАРАНТИЙНЫЕ ОБЯЗАТЕЛЬСТВА

Гарантийный срок на изделие составляет 24 месяца с момента продажи Потребителю.

Срок службы изделия и комплектующих устанавливается производителем и указан в Паспорте изделия.

В течение гарантийного срока покупатель имеет право на бесплатное устранение неисправностей, которые явились следствием производственных дефектов. Ремонт и экспертиза товара, при обнаружении недостатка, производится только в авторизованных сервисных центрах, актуальный перечень которых можно найти на сайте <https://elitech-tools.ru/sections/service>

Гарантийный ремонт производится по предъявлению документа приобретения и гарантийного талона, а при отсутствии - срок начала гарантии исчисляется со дня изготовления изделия.

Заменяемые по гарантии детали переходят в собственность мастерской.

Гарантийное обслуживание не распространяется на изделия, недостатки которых возникли вследствие:

- нарушения условий и правил эксплуатации, хранения и/или транспортировки изделия, а также при отсутствии или частичном отсутствии или повреждении маркировочного шильдика и/или серийного номера изделия;

- эксплуатации изделия с признаками неисправности (повышенный шум, вибрация, сильный нагрев, неравномерное вращение, потеря мощности, снижение оборотов, сильное искрение, запах гари, нехарактерный выхлоп);
- механических повреждений (трещин, сколов, вмятин, деформаций и т.д.);
- повреждений, вызванных воздействием агрессивных сред, высоких температур или иных внешних факторов, при коррозии металлических частей;
- повреждений, вызванных сильным внутренним или внешним загрязнением, попаданием в изделие инородных предметов и жидкостей, материалов и веществ, засорение вентиляционных каналов (отверстий), масляных каналов, а также повреждения, наступившие вследствие перегрева, неправильного хранения, ненадлежащего ухода;
- естественного износа упорных, трущихся, передаточных деталей и материалов,
- вмешательства в работу или повреждения счётчика моточасов.
- перегрузки или неправильной эксплуатации. К безусловным признакам перегрузки изделия относятся (но не ограничиваясь): появление цветов побежалости, одновременный выход из строя сопряженных или последовательных деталей, например ротора и статора, выход из строя шестерни редуктора и якоря, первичной обмотки трансформатора, деформация или оплавление деталей, узлов изделия, или проводов электродвигателя под действием высокой температуры, а также вследствие несоответствия параметров электросети указанному в таблице номиналов для данного изделия;
- выхода из строя сменных приспособлений (звездочек, цепей, шин, форсунок, дисков, ножей кусторезов, газонокосилок и триммеров, лески и триммерных головок, защитных кожухов, аккумуляторов, свечей зажигания, топливных и воздушных фильтров, ремней, пилкок, звездочек, цанг, сварочных наконечников, шлангов, пистолетов и насадок для моек высокого давления, элементов натяжения и крепления (болтов, гаек, фланцев), воздушных фильтров и т.п.), а также неисправности изделия, вызванные этими видами износа;
- несоблюдения требований к составу и качеству топливной смеси, повлекшему выход из строя поршневой группы (залегание поршневого кольца и/или наличие царапин и задиров на внутренней поверхности цилиндра и поверхности поршня, разрушение или оплавление опорных подшипников шатуна и поршневого пальца);
- недостаточного количества масла или не соответствием типа масла в картере у компрессоров, 4-х тактных двигателей (наличие царапин и задиров на шатуне, коленвале, даже при наличии датчика уровня масла);
- выхода из строя расходных и быстроизнашивающихся деталей, сменных приспособлений и комплектующих (стартеры, приводные шестерни, направляющие ролики, приводные ремни, колеса, резиновые амортизаторы, уплотнители, сальники, лента тормоза, защитные кожухи, поджигающие электроды, термопары,

сцепления, смазка, угольные щетки, ведущие звездочки, сварочная горелка (сопла, наконечники и направляющие каналы), стволы, клапана моек высокого давления, и т. п.), а так же на неисправности изделия, вызванные этими видами износа;

- вмешательства с повреждением шлицев крепежных элементов, пломб, защитных стикеров и т.п.;

Гарантия не распространяется:

- На изделие, в конструкцию которого были внесены изменения и дополнения;
- На изделия бытового назначения, используемые для предпринимательской деятельности или в профессиональных, промышленных целях (согласно назначению в руководстве по эксплуатации);
- На профилактическое и техническое обслуживание изделия (смазку, промывку, чистку, регулировку и т.д.);
- Неисправности изделия, возникшие вследствие использования принадлежностей, сопутствующих и запасных частей, которые не являются оригинальными;

ГАРАНТИЙНЫЙ ТАЛОН

Наименование изделия: _____

Модель: _____

Артикул модели: _____

Дата выпуска: _____

Серийный номер: _____

Дата продажи: _____

Штамп торговой организации:



ОТРЫВНОЙ ТАЛОН № _____
 (заполняется сервисным центром)

Дата приемки _____

Сервисный центр _____

Номер заказ-наряда _____

Дата выдачи _____

Подпись клиента _____

Штамп сервисного центра

ОТРЫВНОЙ ТАЛОН № _____
 (заполняется сервисным центром)

Дата приемки _____

Сервисный центр _____

Номер заказ-наряда _____

Дата выдачи _____

Подпись клиента _____

Штамп сервисного центра

ОТРЫВНОЙ ТАЛОН № _____
 (заполняется сервисным центром)

Дата приемки _____

Сервисный центр _____

Номер заказ-наряда _____

Дата выдачи _____

Подпись клиента _____

Штамп сервисного центра



ШАНОЎНЫ ПАКУПНІК!

Дзякуем Вам за выбар прадукцыі ELITECH! Мы рэкамендуем Вам уважліва азнаёміцца з дадзеным пашпартам і паслядоўна выконваць прадпісанні па мерах бяспекі, эксплуатацыі і тэхнічнаму абслугоўванню абсталявання. Інфармацыя, якая змешчана ў пашпарце, грунтуецца на тэхнічных характарыстыках, дзейсных на момант выпуску пашпарта.

Дадзены пашпарт змяшчае інфармацыю, неабходную і дастатковую для надзейнай і бяспечнай эксплуатацыі вырабу. У сувязі з няспыннай працай па ўдасканаленні вырабу вытворца пакідае за сабой права на змену яго канструкцыі, якая не ўплывае на надзейнасць і бяспеку эксплуатацыі, без дадатковага апавяшчэння.

ЗМЕСТ

1. Прызначэнне	30
2. Правілы тэхнікі бяспекі	30
3. Тэхнічныя характарыстыкі	33
4. Камплектацыя	34
5. Тэхнічныя характарыстыкі	35
6. Зборка і падрыхтоўка да працы	35
7. Эксплуатацыя	41
8. Тэхнічнае абслугоўванне	44
9. Магчымыя няспраўнасці і метады іх ухілення	48
10. Транспарціроўка і захоўванне	49
11. Утылізацыя	50
12. Тэрмін службы	50
13. Дадзеныя аб вытворцу, імпарцёры і сертыфікацыі	50
14. Гарантыйныя абавязацельствы	50

1. ПРЫЗНАЧЭННЕ

Газонакасілка бензінавая (далей па тэксце – газонакасілка) прызначана для касьбы газонаў, як на прысядзібных участках, так і для выкарыстання адмыслоўцамі службаў добраўпарадкавання і азелянення, на падрыхтаваных і сістэматычна апрацоўваючых участках з роўнай паверхняй, без ям і купін.

На ўчастку эксплуатацыі павінны быць папярэдне прыбраныя ўсе староннія прадметы, якія могуць патрапіць у вобласць нажа, які верціцца, што можа стаць прычынай, як нанясення траўм людзям і абсталяванню, якія знаходзяцца побач, так і выхаду са строю самой газонакасілкі.

Рэкамендуемыя ўмовы для эксплуатацыі газонакасілкі: тэмпература навакольнага паветра ад +5 ° С да +35 ° С і адносная вільготнасць паветра не больш за 80%.

Забараняецца выкарыстоўваць газонакасілку не па прызначэнні.

2. ПРАВИЛЫ ТЭХНІКІ БЯСПЕКІ

	<p>Перад эксплуатацыяй газонакасілкі ўважліва прачытайце інфармацыю ў Пашпарце, азнаёмцеся з органамі кіравання і правіламі тэхнікі бяспекі. Рэкамендуем захоўваць дадзены дакумент, т.я. ён можа спатрэбіцца Вам у будучыні. Пры зборцы газонакасілкі правярайце правільнасць усталёўкі і надзейнасць мацавання ўсіх элементаў канструкцыі, асабліва нажа. Перыядычна правярайце стан нажа. Затуплены нож неабходна вастрыць, або замяніць на новы, калі эксплуатацыя з ім ужо не магчымая. Выкарыстоўвайце толькі арыгінальныя запасныя часткі ELITECH.</p>
	<p>Перад эксплуатацыяй газонакасілкі выдаліце з апрацоўваючай тэрыторыі староннія прадметы (камяні, галінкі, арматуру і г.д.). Выкарыстоўвайце сродкі індывідуальнай абароны (акцыяны, навушнікі, ахоўны абутак і адзенне). Старонні прадмет можа адскочыць ад нажа і нанесці сур'ёзныя траўмы, калі не выкарыстоўваць сродкі індывідуальнай абароны.</p>
	<p>Падчас працы ў радыусе 15 метраў не павінна знаходзіцца пабочных асоб, асабліва дзяцей. Да работы з газонакасілкай не дапускаюцца асобы, якія не дасягнулі 18 гадоў, а таксама асобы ў стане алкагольнага або наркатычнага ап'янення. Не рэкамендуецца працаваць з газонакасілкай у стане моцнай стомленасці або пасля прыёму медыкаментаў.</p>

	<p>Нож газонакасілки востры. Будзьце асцярожныя. Не падсоўвайце рукі і ногі пад дэку газонакасілки падчас працы. Праводзячы любыя рэгулявальныя ці рамонтныя працы, у тым ліку рэгуляванне вышыні касьбы, а таксама замену нажа, апаражненне травазборніка, рухавік газонакасілки неабходна заглушыць.</p>
	<p>Бензін з'яўляецца надзвычай вогненебяспечным і выбуханебяспечным рэчывам. Запраўляйце паліўны бак у добра праветрываемым месцы пры спыненым рухавіку. Не курыце, і не дапушчайце іскрэнне і агню зблізку месцы запраўкі. Разліты бензін выцірайце адразу. Побач з газонакасілкай не павінна знаходзіцца лёгкаўзгаральных вадкасцяў ці ёмістасцяў з газам, палівы ў адчыненых ёмістасцях і іншых гаручых матэрыялаў.</p>
	<p>Выхляпныя газы ўтрымоўваюць атрутны, угарны газ. Ніколі не запускайце газонакасілку ўнутры памяшкання.</p>
	<p>Падчас працы рухавіка глушыцель вельмі моцна награвяецца і застаецца гарачым некаторы час. Не дакранайцеся да глушыцеля пасля прыпынку рухавіка, дайце яму некаторы час астудзіцца.</p>
	<p>Не працуйце падчас дажджу. Гэта можа прывесці да паломкі газонакасілки. Сырая трава слізкая, што можа прывесці да страты раўнавагі і траўмам.</p>
	<p>Любы выгляд рамонту газонакасілки, акрамя чысткі, павінен вырабляцца ў аўтарызаваным сэрвісным цэнтры ELITECH з выкарыстаннем арыгінальных запчастак і аксэсуараў. Самастойнае ўхіленне непаладак можа прывесці да яшчэ больш значным паломкам газонакасілки і не з'яўляецца гарантыйным выпадкам.</p>
	<p>Для ўтылізацыі акумулятара, здайце яго ў спецыяльна абсталяваны пункт прыёму</p>

УВАГА! Для прадухілення выпадковага запуску пры наладцы, транспартаванні, рэгуляванні ці рамонце машыны варта заўсёды адлучаць провад свечкі запальвання і размяшчаць яго так, каб выключыць яго кантакт са свечкай

АГУЛЬНЫЯ ПАЛАЗЭННІ.

•Перш, чым, прыступіць да эксплуатацыі машыны, уважліва вывучыце ўсю інфармацыю ў гэтым Пашпарце, знакі і размяшчэнне органаў кіравання агрэгатам. Пераканайцеся, што Вы засвоілі змест, і строга прытрымвайцеся атрыманых дадзеных.

•Аператар ці карыстальнік нясе адказнасць за няшчасныя выпадкі ці небяспекі, звязаныя з іншымі людзьмі ці іх маёмасцю.

•Падчас касьбы заўсёды апранайце трывалы абутак і доўгія штаны. Не працуйце з абсталяваннем басанож або ў адкрытых сандалях.

•Увага! Бензін лёгка узгаральная вадкасць! Захоўваеце паліва ў каністрах, спецыяльна прызначаных для гэтай мэты! Запраўляйцеся толькі на адкрытым паветры і не паліце падчас запраўкі! Далівайце паліва перад запускам халоднага рухавіка. Ніколі не здымайце крышку паліўнага бака і не далівайце бензін пры працавальным рухавіку ці калі рухавік гарачы.

У выпадку разліву бензіну не спрабуйце запусціць рухавік, а адкаціце газонакасілку далей ад месца разліву і пазбягайце стварэння якіх-небудзь крыніц узгарання датуль, пакуль пары бензіну не рассеюцца. Надзейна зачыніце ўсе крышкі паліўных бакаў і ёмістасцяў!

•Не дапушчайце, каб Вашы рукі ці ногі апынالیся зблізку частак рухавіка якія верцяцца ці нажа рэжучай дэкі. Заўсёды трымайцеся ў баку ад месца выкідку скошанай травы з корпуса рэжучай дэкі.

•Эксплуатаваць машыну могуць толькі людзі, якія дасягнулі ўзросту 18 гадоў, якія вывучылі правіламі яе эксплуатацыі.

•Папярэдне ачысціце ўчастак, на якім збіраецца касіць траву. Вызваліце зону працы ад прадметаў (камянёў, цацак, дроту, і т.п.), якія могуць быць адкінутыя нажом.

•Упэўніцеся ў адсутнасці старонніх асоб у зоне працы. Спыняйце машыну, калі нехта з'яўляецца ў зоне яе працы.

•Заўсёды сачыце, каб выкідваемая скошаная трава вылятала не ў бок людзей. Не накіроўвайце струмень са скошанай травой на сцены ці якія-небудзь перашкоды. Захапляльныя нажом пры кручэнні прадметы, як камяні і т.п., могуць быць адкінутыя ад перашкоды ў бок аператара, што можа стаць прычынай траўмы. Заўсёды спыняйце кручэнне нажа пры руху па паверхні, пакрытай жвірам.

•Забаронена эксплуатацыя машыны, калі глушыцель, травазборнік, дэфлектар для выкідку травы і іншыя прылады бяспекі не спраўныя і не ўсталюваныя на рэгламентаваныя месцы.

•Перад кожным выкарыстаннем заўсёды правярайце візуальна, каб пераканацца, што нож і болт яго мацавання не пашкоджаны. Заменіце зношаныя або

пашкоджанья кампаненты, калі выяўлены іх няспраўны стан.

- Выключайце кручэнне нажа, калі Вы не ведзяце кашэнне. Перад тым як прыступаць да чысткі машыны і дэфлектара для выкіду травы ці дэмантажу травазборніка, выключыце рухавік і дачакайцеся поўнага прыпынку ўсіх рухомых частак.

- Выкарыстоўвайце машыну толькі пры дзённым ці добрым штучным асвятленні.

- Забаронена эксплуатаўце машыну, калі аператар знаходзіцца пад уздзеяннем спіртнога, наркатычных ці лекавых прэпаратаў.

- Будзьце вельмі ўважлівымі пры працы на схілах, асабліва пры разваротах і на вільготнай траве! Не імкніцеся перамяшчацца з газонакасілкай хутчэй, чым магчымаасці прывада агрэгата.

- Забаронена змяняць канструкцыю абсталявання і базавыя наладкі рухавіка!

- Рэгулярна правярайце цэласнасць канструкцыі травазборніка

Крытэрыі гранічнага стану

Увага! Пры ўзнікненні старонніх шумоў пры працы выраба, механічных пашкоджанняў корпуса, уцечкі паліва з паліўнага бака, неабходна неадкладна спыніць рухавік і звярнуцца ў аўтарызаваны сэрвісны цэнтр ELITECH для ўхілення няспраўнасцяў.

3. ТЭХНІЧНЫЯ ХАРАКТАРЫСТЫКІ

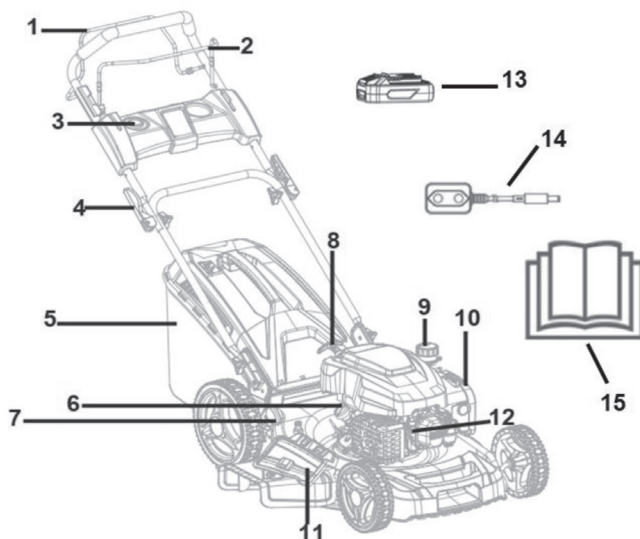
ПАРАМЕТРЫ / МАДЭЛІ	ГБ 4456ТСЭ
Мадэль рухавіка	DV 224
Тып рухавіка	4- тактны, OHV
Аб'ём рухавіка, см ³	224
Нам. магутнасць рухавіка, пры 2800аб/мін	4,4 кВт / 6,0 л.с.
Тып запуску рухавіка	Уручную, ад стартэра / ад кампактнага акумулятара
Напруга акумулятара В	20
Ёмістасць акумулятара А.ч.	2
Ток зарада А	0,6
Час зарада мін	280
Нам. крутоўны момант, пры 2600аб/мін	12,2 Н.м.
Тып свечкі запальвання	F7RTC
Аб'ём паліўнага бака, л	1,2

Тып паліва	Неэтыляваны бензін АИ92
Аб'ём маслянага картэра, л	0,4
Тып масла	SAE30 / SAE 10W30
Узровень шуму, дБ(А)	98
Шырыня касьбы, мм	560
Штуцэр на дэке для шланга з вадой	ёсць
Вышыня скошвання, мм	25-75 (7 ступеняў)
Аб'ём травазборніка, л	60
Індыкатар напаўнення травазборніка	ёсць
Кашэнне травы ў рэжымах	Збор у травазборнік, выкід убок, мульчаванне
Прывад на колы (самаход)	ёсць
Памер колаў (пярэднія/заднія)	203мм / 254мм
Памер пакавання Д*Ш*У мм	865*605*480
Маса мадэлі кг (нета / брута)	35 / 40

4. КАМПЛЕКТАЦЫЯ

- | | |
|--------------------------------------|--------|
| 1.Газонакасілка | – 1шт. |
| 2.Травазборнік | – 1шт. |
| 3.Дзяржальня кіравання верхня частка | – 1шт. |
| 4.Дзяржальня кіравання ніжня частка | – 1шт. |
| 5.Дэлектар бакавога выкіду | – 1шт. |
| 6.Заглушка для мульчавання | – 1шт. |
| 7. Акумулятар 20В, Li-Ion | – 1шт. |
| 8.Зарадная прылада | – 1шт. |
| 9.Пашпарт | – 1шт. |

5. ТЭХНІЧНЫЯ ХАРАКТАРЫСТЫКІ



Рыс.1

1 – рычаг уключэння прывада
 2 – рычаг супыну рухавіка
 3 – кнопка запуску рухавіка ад акумулятара
 4 – фіксатар хуткай зборкі дзяржальняў
 5 – травасборнік
 6 – крышка маслянага бака
 7 – рычаг цэнтральнага рэгулявання вышыні стрыжкі
 8 – ручка стартара

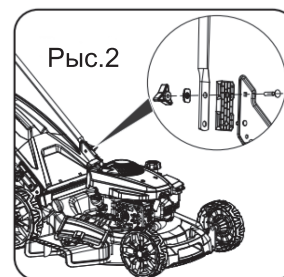
9 – крышка паліўнага бака
 10 – паветраны фільтр
 11 – заглушка дэкі і дэфлектар выкіду травы ўбок
 12 – свечка запальвання і яе ахоўны каўпачок
 13 – акумулятар для запуску рухавіка, 20В, Li-Ion
 14 – зарядное ўстройство
 15 – інструкцыя па эксплуатацыі

6. ЗБОРКА І ПАДРЫХТОЎКА ДА ПРАЦЫ

6.1. Зборка

Выміце газонакасілку з упаковачнай каробкі.

Увага! Трос рычага супыну рухавіка і трос рычага прывада на колы злучаюцца з газонакасілкай, пры гэтым дзяржальні адлучаюцца. Будзьце асцярожныя. Не пашкодзіце тросы, здабываючы газонакасілку з каробкі.



Рыс.2

Зборка дзяржальні кіравання

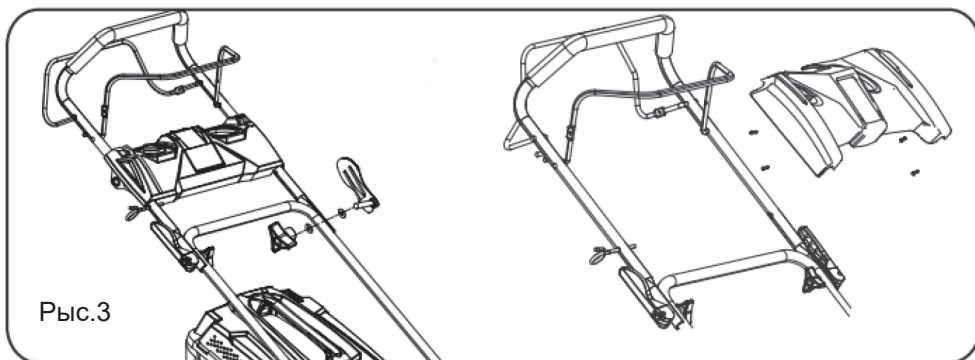
Усталюйце ніжнюю частку дзяржальні кіравання на газонакасілку з дапамогай вінтоў і гаек-барашкаў з кожнага з бакоў (рыс. 2)

Злучыце верхнюю частку дзяржальні кіравання з ніжняй з дапамогай хуткараз'ёмных заціскаў (рыс. 3) Для гэтага сумясціце адтуліны ў верхняй частцы дзяржальні з адтулінамі ў ніжняй частцы дзяржальні. Устаўце ў адтуліны балты заціскаў. Усталюеце на балты шайбы і закруціце не да канца гайкі. Зафіксуйце заціскі. Калі заціскі не фіксуюцца да канца, то неабходна прыслабіць гайкі.

Усталюйце панэль з кнопкай запуску ад акумулятара. Пры зборцы сачыце, каб усе правады для падлучэння былі з правага боку дзяржальняў.

Злучыце верхнюю частку дзяржальні кіравання з ніжняй з дапамогай хуткараз'ёмных заціскаў (рыс. 3) Для гэтага сумясціце адтуліны ў верхняй частцы дзяржальні з адтулінамі ў ніжняй частцы дзяржальні. Устаўце ў адтуліны балты заціскаў. Усталюеце на балты шайбы і закруціце не да канца гайкі. Зафіксуйце заціскі. Калі заціскі не фіксуюцца да канца, то неабходна прыслабіць гайкі.

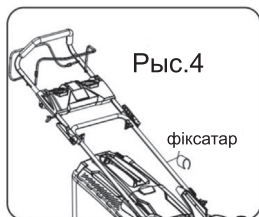
Зафіксуйце троса з левага боку дзяржальні кіравання з дапамогай пластыкавага фіксатара (рыс. 4).



Рыс.3

Зафіксуйце трос для запуску рухавіка ўручную з левага боку дзяржальні кіравання з дапамогай пластыкавага фіксатара (рыс. 4)

Зборка травазборніка



Рыс.4

Пераканайцеся, што пластыкавыя заціскі цалкам замацаваны на металічнай рамцы.

Злучыце ніжнюю частку травазборніка з матэрыі з верхняй, з цвёрдага пластыка (рыс. 5).

Падніміце крышку задняга выкідку, усталюеце травазборнік на газонакасілку (рыс. 6). Адпусціце крышку задняга выкідку.

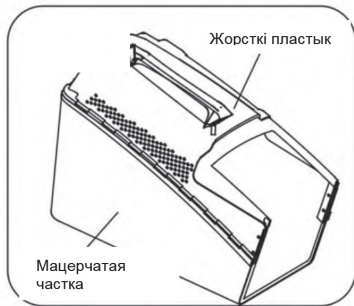


Рис.5

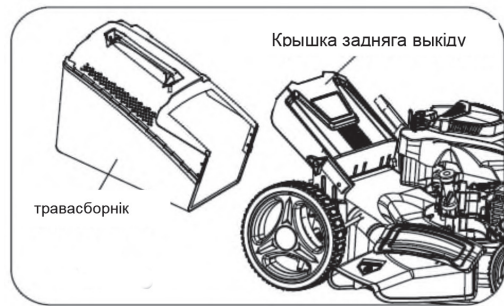


Рис.6

Устаноўка заглушкі для мульчавання/бакаваго выкіду

Для ўсталёўкі заглушкі для мульчавання неабходна зняць травазборнік.

Падніміце накрывку задняга выкіду, устанавіце ў выхадны жолаб пластыкавую за-
глушку (рыс. 7). Апусціце крышку задняга выкіду.

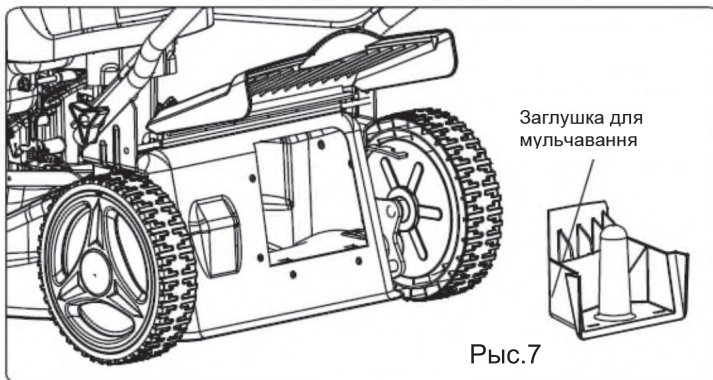
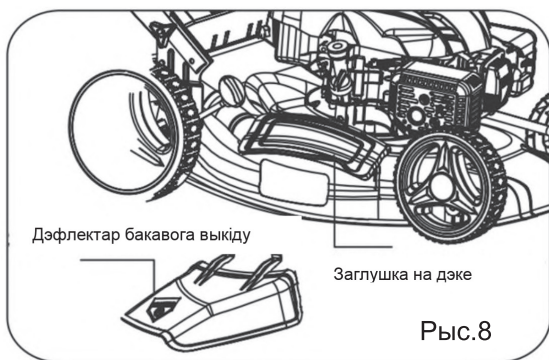


Рис.7

Устаноўка дэфлектар для бакаваго выкіду

Увага! Для таго, каб газонакасілка выкідвала скошаную траву праз бакавы дэфлек-
тар неабходна зняць травазборнік і ўсталяваць заглушку для мульчавання.

Падніміце заглушку на дэке, устанавіце дэфлектар бакаваго выкіду (рыс. 8). Ад-
пусціце заглушку на дэке.



6.2. Маторнае масла

Увага! Газонакасілка пастаўляецца без масла ў картэры рухавіка. Перад першым выкарыстаннем неабходна заліць рэкамендаванае масла для 4-тактных рухавікоў паветранага астуджэння ў картэр рухавіка ў аб'ёме, паказаным у тэхнічных характарыстыках.

Увага! Забараняецца запускар рухавік газонакасілкі без масла або з нізкім узроўнем масла. Узровень масла ў рухавіку неабходна правяраць перад кожным запускам або праз кожныя 8 гадзін працы газонакасілкі.

Увага! Выкарыстоўвайце толькі рэкамендаванае чыстае маторнае масла для 4-тактнага рухавіка паветранага астуджэння.

Рэкамендаванае маторнае масла:

ELITECH 4T Стандарт SAE30		
мінеральнае летняе	код	2001.000300 (1 л)
ELITECH4T ПрэміумSAE10W30		
паўсінтэтычнае усесезоннае	код	2001.000200 (0,6 л),
	код	2001.000100 (1 л)

Увага!

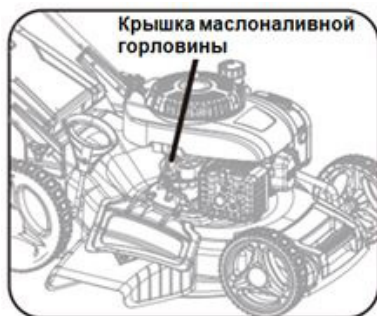
Забараняецца змешваць розныя гатункі масла і масла ад розных вытворцаў.

Запраўка маторнага масла ў картэр рухавіка:

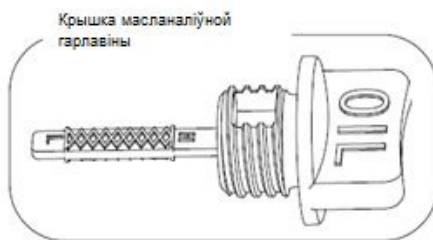
1. Усталюйце газонакасілку на роўную гарызантальную паверхню
2. Адкрыйце крышку масланаліўной гарлавіны і выміце масляны шчуп (рыс. 9).
3. Праз масланаліўную гарлавіну заліце маторнае масла ў картэр рухавіка ў аб'ёме, паказаным у тэхнічных характарыстыках.
4. Закруціце крышку масланаліўнай гарлавіны і затым зноў выміце шчуп. Пра-

верце ўзровень масла. Ён павінен знаходзіцца паміж верхняй і ніжняй адзнакай кантрольнага шчула бліжэй да верхняй адзнакі «Н» (рыс. 10). У выпадку неабходнасці даліце свежае маторнае масла.

Закруціце пробку масланаліўной гарлавіны.



Рыс.9



Рыс.10

6.3. Паліва

У якасці паліва для газонакасілкі выкарыстоўвайце неэтыляваны бензін маркі АІ 92. Адкруціце крышку паліўнага бака (рыс. 11). Заліце ў бак паліва, не даліваючы мінімум 1 см ад ніжняга краю заліўной гарлавіны. Заліваць паліва ў бак неабходна праз варонку, ці са спецыяльнай каністры з падоўжанай гарлавінай.

Пасля дазапраўкі надзейна закруціце крышку паліўнага бака.

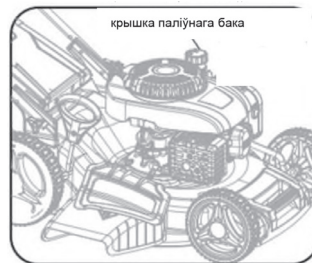
Увага! Дазапраўку паліва ажыццяўляйце ў месцах з добрай вентыляцыяй, выдаленых ад крыніц агню. Не курыце падчас дазапраўкі паліва.

Старайцеся заліваць паліва акуратна, не праліваючы. Разлітае паліва адразу ж выцірайце.

Пары бензіну ці кроплі могуць загарэцца.

Перад запускам рухавіка пераканайцеся, што абсталяванне прасушана.

Сачыце затым, каб у паліўны бак не патрапіла бруд.



Рыс.11

6.4 Зарядка акумулятара.

Увага! Няправільнае выкарыстанне акумулятара і зараднай прылады можа прывесці да паражэння электрычным токам або ўзгарання.

Пры зарадцы акумулятара:

- Зараджайце акумулятар толькі з дапамогай арыгінальнай зараднай прылады.
- Не выкарыстоўвайце зарадную прыладу для зарадкі акумулятараў іншых тыпаў.
- Трымайце сухую зарадную прыладу. Не дапушчайце ўздзеянні дажджу ці вільготнага асяроддзя.
- Пры адключэнні зараднай прылады цягніце за вілку, а не за кабель, каб знізіць рызыку пашкоджання электрычнай вілкі і кабеля.
- Не выкарыстоўвайце зарадную прыладу з пашкоджанай вілкай або кабелем. Кабель сілкавання не падлягае замене. Калі кабель пашкоджаны, зарадную прыладу неабходна неадкладна замяніць.
- Не выкарыстоўвайце зарадную прыладу, калі яна атрымала рэзкі ўдар, была выпушчана або якім-небудзь іншым чынам пашкоджана. Калі зарадная прылада пашкоджана, яе неабходна замяніць. Зарадная прылада не падлягае рамонту.
- Не разбірайце зарадную прыладу і не спрабуйце яе абслугоўваць.
- Не дапускайце кароткага замыкання акумулятара; ніколі не змяшчайце якія-небудзь прадметы ў кантакты акумулятара.

Зараджаць акумулятар патрабуецца пры нізкім узроўні зарада.

Для праверкі ўзроўню зарада націсніце на кнопку А на акумулятары, колькасць загарэлых індыкатараў інфармуе аб узроўні зарада.



Індыкацыя	Узровень зарада
3 зялёных індыкатара	70-100 %
2 зялёных індыкатара	10-70 %
1 зялёны індыкатар	Меней 10 %

Для зарадкі акумулятара падключыце зарадную прыладу да сеткі.

Шчыльна ўстаўце раздым зараднай прылады ў акумулятар. Для поўнай зарадкі цалкам разраджанага акумулятара патрабуецца каля пяці гадзін.

Пасля заканчэння зарадкі ўсталюецца акумулятар у акумулятарны адсек, які размешчаны з ніжняга боку прыборнай панэлі на дзяржальнях, з боку карыстальніка.

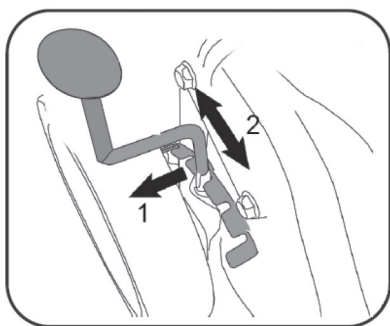


На адной зарадцы акумулятара можна вырабіць 150 - 200 запускаў, у залежнасці ад кліматычных умоў і тэхнічнага стану рухавіка.

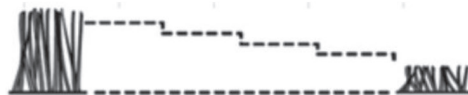
6.5 Рэгулёўка вышыні касьбы

Увага! Рэгулёўку вышыні касьбы неабходна вырабляць пры спыненым рухавіку. Для змены вышыні касьбы:

1. Вывядзіце з зачэплення рычаг рэгулявання вышыні касьбы (рыс. 12).
2. Усталюеце рычаг рэгулявання вышыні касьбы ў патрэбнае становішча. Мінімальнае вышыня касьбы 25 мм, максімальная - 75 мм (7 палажэнняў).



Рыс.12

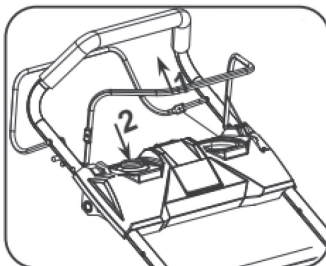


7. ЭКСПЛУАТАЦЫЯ

Увага! Перад запускам рухавіка пераканайцеся, што бакі газонакасілкі запраўлены палівам і маслам, высакавольтны провад з ахоўным каўпачком усталяваны на свечцы запальвання!

7.1 Запуск рухавіка ад кампактнага акумулятара

Устаўце зараджаны акумулятар у адсек на прыборнай кіравання дзяржальні. Левай рукою націсніце і ўтрымлівайце рычаг супыну рухавіка (Рыс. 13) Правай - націсніце на кнопку запуску рухавіка, размешчаную на прыборнай панэлі дзяржальняў

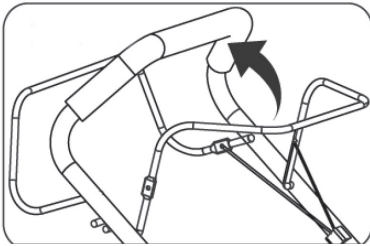


Рыс.13

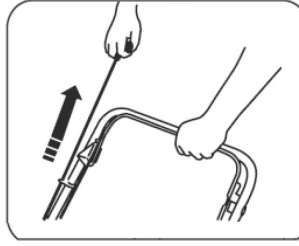
7.1 Запуск рухавіка ўручную

Левай рукой націсніце і ўтрымлівайце рычаг супыну рухавіка (Рыс. 14) Правай рукой пацягніце за ручку стартэра да адчувальнага супраціў, затым вярніце яе назад на выцягнутую руку і рэзка тузаніце за ручку стартэра (рыс. 15). Рухавік запусціцца. Нож пачне круціцца адначасова з запускам рухавіка. Калі рухавік не запусціўся з першага рыўка за ручку стартэра, паспрабуйце працэдуру запуску рухавіка (магчыма, запатрабуецца некалькі разоў).

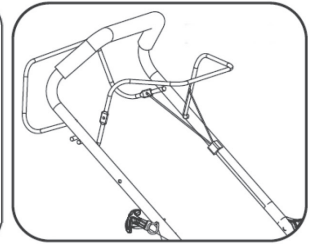
Пасля запуску рухавіка ўсталюеце ручку стартэра ў мацаванне на дзяржальні кіравання (рыс. 16)



Рыс.14



Рыс.15



Рыс.16

Увага! Пры запуску рухавіка газонакасілка рычаг уключэння прывада не націскаць!
Увага! Калі рухавік не запускаецца пасля некалькіх спроб, то чыннікам можа быць лішак паліва і залітая свечка запальвання ў рухавіку. У гэтым выпадку выканайце наступныя дзеянні:

1. Апусціце рычаг супыну рухавіка.
2. Зніміце каўпачок высакавольтнага провада са свечкі запальвання і свячным ключом адкруціце свечку запальвання.
3. Прасушыце свечку запальвання.
4. Шчыльна закруціце свечку запальвання. Усталюеце каўпачок высакавольтнага провада на свечку. Не прыкладайце занадта вялікага намаганні пры закручванні свечкі запальвання, каб не пашкодзіць разьбярства ў цыліндры рухавіка.

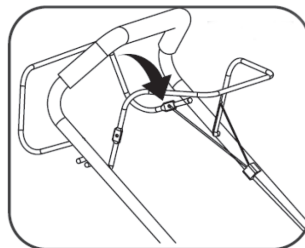
Пачатак эксплуатацыі рухавіка

Першыя 5 гадзін працы рухавіка з'яўляюцца часам, на працягу якога адбываецца прызробка дэталей адзін да аднаго. Таму на гэты перыяд выконвайце наступныя патрабаванні:

1. Не перагружайце рухавік працяглай бесперапыннай працай пры скошванні вельмі густой і высокай травы.
2. Не пакідайте рухавік працаваць без нарузкі.
3. Пасля працы на працягу 5 гадзін эксплуатацыі зліце масла з картэра рухавіка і заліце свежае масла.

7.3 Прыпынак рухавіка

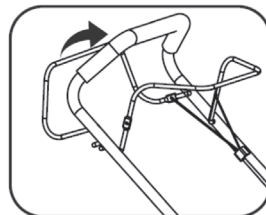
Для спынення рухавіка адпусціце рычаг супыну рухавіка (рыс. 17), рухавік аўтаматычна спыніцца.



Рыс.17

7.4 Уключэнне / выключэнне прывада колаў

Для ўключэння прывада на колы пасля запуску газонакасілка націсніце і ўтрымлівайце рычаг прывада (рыс. 18). Газонакасілка пачне рухацца наперад сваім ходам. Для спынення руху газонакасілка адпусціце рычаг прывада.



Рыс.18

7.5 Апаражненне травазборніка

Увага! Як толькі пласціна індыкатара на верхняй частцы травазборніка перастане прыўздымацца, гэта азначае, што травазборнік цалкам запоўнены скошанай травой і яго неабходна апаражніць.

Увага! Перш чым здымаць травазборнік, выключыце рухавік і пачакайце, пакуль нож не спыніцца.

Каб зняць травазборнік, адной рукой падніміце адкідную крышку, а другой вазьміцеся за ручку для пераноскі травазборніка. Пасля зняцця травазборніка адкідная крышка аўтаматычна апускаецца і закрывае адтуліну выкідку скошанай травы назад.

Апаражніце травазборнік і ўсталюеце яго на зваротнае месца.

Увага! Калі адтуліна ў дэке засмечана рэшткамі травы, ачысціце яго з дапамогай шчоткі. Не выдаляйце рэшткі травы з корпуса газонакасілка ці з нажа ўручную ці нагой. Замест гэтага выкарыстоўвайце прыдатныя інструменты, такія як шчотка ці венік. Каб скошаную траву можна было без працы збіраць у травазборнік, адтуліна і ўнутраная частка корпуса дэкі газонакасілка павінна рэгулярна чысціцца ад рэштак біямасы.

8. ТЭХНІЧНАЕ АБСЛУГОЎВАННЕ

Увага! Тэхнічнае абслугоўванне выконваецца пры спыненым рухавіку.

8.1. Рэгламент тэхнічнага абслугоўвання

Найменне вузла і аперацыя. Выконвайце абслугоўванне праз кожны ўказаны месяц або колькасць мотагадзін, у залежнасці ад таго, што наступіць раней.		Перад кожным запускам	Першы месяц ці 5 мотагадзін	Першыя 3 месяцы або 25 мотагадзін	Кожныя 50 мотагадзін	Кожныя 6 месяцаў ці 100 мотагадзін	Кожны год або 300 мотагадзін
Масла	Праверка	●					
	Замена		●	●	●		
Фільтр паветраны	Праверка	●					
	Ачыстка (Замена)				●(1)		
Свечка запальвання	Праверка			●			
	Замена					●	
Паліўны бак / фільтр	Ачыстка / замена пры неабходнасці						●(2)
Рэгуляванне зазору клапанаў	Праверка / рэгуляванне						●(2)

(1) Сэрвіснае абслугоўванне павінна ажыццяўляцца больш часта, пры працы ў пыльных умовах эксплуатацыі.

(2) Дадзены від работ павінен выконвацца ў аўтарызаваным сэрвісным цэнтры ELITECH.

Увага! Газонакасілку варта старанна чысціць кожны раз пасля яе выкарыстання. Не дапушчайце, каб скошаная трава і іншае смецце станавіліся сухімі і цвёрдымі ні на адной з паверхняў газонакасілкі. Засохлыя рэшткі травы і бруд могуць

змяншаць прадукцыйнасць працэсу скошвання. Кожны раз правярайце, каб у траваборніку не заставаліся рэшткі біясмецця.

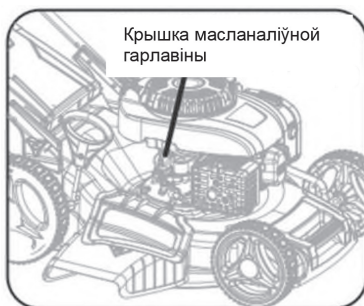
Рэгулярна правярайце стан унутранай часткі рэжучай дэкі газонакасілкі і мацаванне нажа. Корпус газонакасілкі рэкамендуецца нахіляць на левы бок, каб заліўная гарлавіна маслянага бака заставалася ніжэй, чым тая частка рухавіка, дзе размешчаны паветраны фільтр. Калі масла патрапіць на паветраны фільтр, то могуць узнікнуць праблемы з далейшым запускам рухавіка.

8.2. Замена маторнага масла

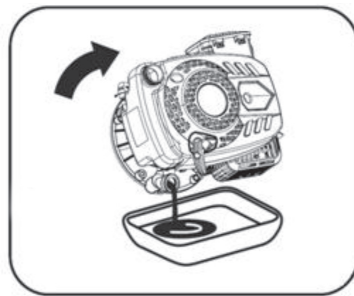
Заўвага! Дайце рухавіку папрацаваць некалькі хвілін перад заменай масла. Зліў маторнага масла, пры яго замене, рэкамендуецца вырабляць на прагрэтым рухавіку. Разагрэтае масла сцякае хутчэй і ў большым аб'ёме.

Замену маторнага масла выконвайце ў наступнай паслядоўнасці:

1. Выпрацуйце або зліце рэшткі паліва
2. Адлучыце кабель ад свечкі запальвання
3. Адкрыце крышку масланаліўнай гарлавіны (рыс. 19)
4. Нахіліце газонакасілку на бок і зліце адпрацаванае масла з картэра рухавіка праз масланаліўную гарлавіну ў загадзя падрыхтаваную ёмістасць (рыс. 20).
5. Заліце новае маторнае масла (Гл. пункт 6.2.)



Рыс.19



Рыс.20

8.3. Абслугоўванне паветранага фільтра

Увага! Забруджаны паветраны фільтр перашкаджае належнай падачы паветра ў карбюратар. Для забеспячэння звычайнай працы карбюратара неабходна рэгулярна абслугоўваць паветраны фільтр. Скарачайце інтэрвалы абслугоўвання паветранага фільтра, калі газонакасілка працуе ў месцах з падвышаным запыленнем.

Увага! Забараняецца запускаяць рухавік і працаваць без паветранага фільтра. У адваротным выпадку наступіць хуткі знос рухавіка.

Праваўраіце паветраны фільтр кожны раз перад працай. Кожныя 50 гадзін працы рабіце ачыстку фільтра. Для гэтага:

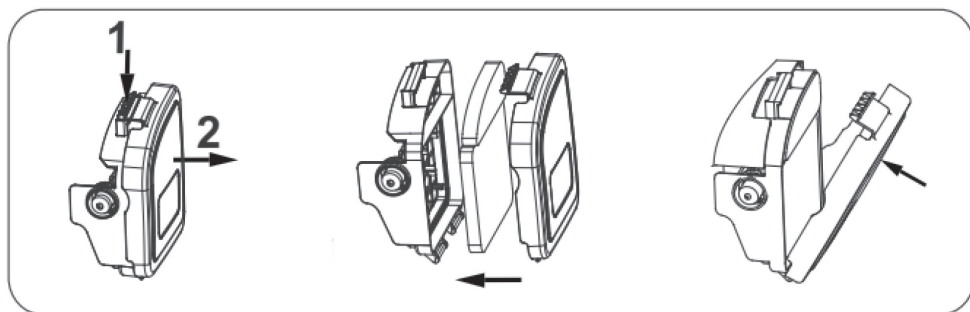
1. Адкрыце крышку паветранага фільтра і выміце фільтруючы элемент (рыс. 22)

2. Праверце фільтруючы элемент на наяўнасць пашкоджанняў. Пашкоджаны элемент замяніце на новы.

3. Прамыйце фільтруючы элемент у цёплай вадзе з бытавым мыйным сродкам, выцісніце і высушыце яго.

4. Збярыце паветраны фільтр у зваротнай паслядоўнасці.

УВАГА: забараняецца выкарыстоўваць для чысткі фільтра напор сціснутага паветра або растваральнікі, т.я. гэта можа пашкодзіць цэласнасць фільтра і яго структуру



Рыс.21

8.4. Абслугоўванне свечкі запальвання

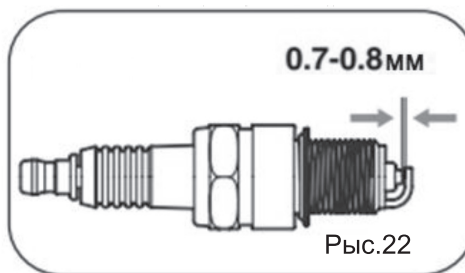
Увага! Падчас працы рухавіка свечка запальвання нагрываецца да высокай тэмпературы. Неабходна захоўваць асаблівую асцярожнасць, каб пазбегнуць атрымання апёкаў. Абслугоўванне свечкі запальвання неабходна праводзіць на халодным рухавіку. Кожныя 100 гадзін працы рухавіка, але не радзей за адзін раз у 6 месяцаў, праводзіце праверку стану свечкі запальвання ў наступным парадку:

1. Зніміце са свечкі каўпачок высакавольтнага провада.

2. Ачысціце паверхню каля свечкі запальвання.

3. Вывярніце свечку запальвання супраць гадзіннікавай стрэлкі з дапамогай свячнага ключа і вартка.

4. Агледзіце свечку запальвання. Пры наяўнасці расколін ці сколаў замяніце. У выпадку далейшага выкарыстання здзейсніце ачыстку металічнай шчоткай.



Рыс.22

5. Правярце зазор паміж электродамі свечкі запальвання. Ён павінен складаць 0,7-0,8 мм (рыс. 22). Пры неабходнасці адрэгулюйце зазор.

6. Замяніце свечку, калі ёсць сколы керамічнага ізалятара або электроды маюць няроўнасці і прагарэлі.

7. Асцярожна ўкруціце свечку запальвання па гадзіннікавай стрэлцы ад рукі да ўпора, па гадзіннікавай стрэлцы. Пераканаўшыся ў правільнай усталёўцы свечкі запальвання па разьбярстве, шчыльна зацягніце яе свячным ключом. Недастатковая зацяжка свечкі запальвання можа прывесці да яе перагрэву і пашкоджанню рухавіка.

8. Шчыльна надзеньце каўпачок высакавольтнага провада на свечку.

8.5. Замена нажа

Увага! Нож газонакасілкі востры. Будзьце асцярожныя. Выкарыстоўвайце ахоўныя пальчаткі.

1. Зніміце са свечкі запальвання каўпачок высакавольтнага провада

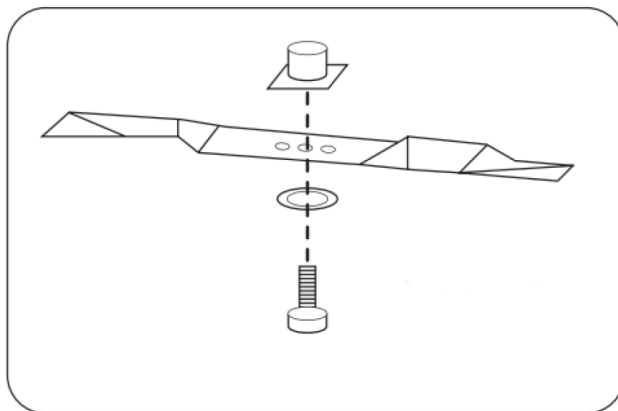
2. Нахіліце газонакасілку так, каб дзяржальні ляглі на зямлю. Прыцісніце дзяржальні цяжкім прадметам так, каб выключыць магчымасць падзення газонакасілкі, або зафіксуйце іншым спосабам газонакасілку ў такім становішчы.

УВАГА! Рэкамендуецца нахіляць газонакасілку на бок, процілеглую размяшчэнню паветранага фільтра. У адваротным выпадку ў вобласць карбюратара і фільтра трапіць масла, рухавік будзе пасля гэтага моцна дыміць і можа зусім не завесціся, і давядзецца звяртацца да спецыялістаў сэрвісу.

3. Утрымліваючы нож рукой, адкруціце болт мацавання нажа гаечным ключом (у камплект не ўваходзіць) (рыс. 23).

4. Зніміце затуплены нож, завастрыце яго, а пры неабходнасці, усталюеце новы.

5. Зафіксуйце нож балтом



Рыс.23

9. МАГЧЫМЫЯ НЯСПРАЎНАСЦІ І МЕТАДЫ ІХ УХІЛЕННЯ

Няспраўнасць	Магчымая прычына	Дзеянні па ўхіленні
Рухавік не запускаецца ці самаадвольна спыняецца	Рычаг прыпынку рухавіка не націснуты	Націсніце і ўтрымлівайце рычаг прыпынку рухавіка пры запуску.
	Зняць каўпачок свечкі запальвання	Усталюйце каўпачок свечкі запальвання.
	Не праведзена падпампоўка паліва пры запуску халоднага рухавіка.	Націсніце на праймер 3 разы.
	Карбюратар засмечаны	Ачысціце карбюратар.
	Паліўны бак пусты	Заліце паліва ў бак
	Паветраны фільтр засмечаны	Ачысціце ці замяніце фільтр
	Свечка запальвання залітая ці няспраўная	Адкруціце свечку запальвання і прасушыце яе. Усталюйце свечку на месца. Пры неабходнасці замяніце свечку запальвання.
	Нож заблакаваны травой	Ачысціце нож
Рухавік няўстойліва працуе, магутнасці недастаткова	Паветраны фільтр засмечаны	Ачысціце ці замяніце фільтр
	Дрэнная якасць паліва	Замяніце паліва ў баку
	Карбюратар не адрэгуляваны	Звярніцеся ў аўтарызаваны сэрвісны цэнтр
	Свечка запальвання брудная ці няправільны паветраны зазор	Ачысціце свечку запальвання і праверце зазор паміж электродамі. Пры неабходнасці замяніце свечку.

Знізілася прадукцыйнасць касьбы	Травазборнік напоўніўся травой	Ачысціце травазборнік
	На нож наматалася трава	Ачысціце нож ад травы
	Кашэнне высокай травы пры мінімальнай вышыні зрэзу	Усталюйце максімальную вышыню зрэзу
	Нож затупіўся	Завастрыце нож
Повышенная вибрация	Нож пагнуты ці зламаны	Завастрыце нож

10. ТРАНСПАРЦІРОЎКА І ЗАХОЎВАННЕ

Транспарціроўка

Выраб у ўпакоўцы вытворцы можна транспартаваць усімі відамі крытага транспарту пры тэмпературы паветра ад мінус 50 да плюс 50°C і адноснай вільготнасці да 80% (пры тэмпературы плюс 25°C) у адпаведнасці з правіламі перавозкі грузаў, дзеючых на дадзеным відзе транспарту.

Захоўванне

Выраб павінен захоўвацца ва ўпакоўцы вытворцы ў памяшканні, якое ацяпляецца і вентыліруецца, пры тэмпературы ад плюс 5 да плюс 40°C і адноснай вільготнасці да 80% (пры тэмпературы плюс 25°C).

Доўгае захоўванне

Калі мяркуецца, што газонакасілка не будзе эксплуатавацца працяглы час, то неабходна выканаць спецыяльныя мерапрыемствы па кансервацыі.

Пры пастаноўцы газонакасілкі на працяглае захоўванне пераканайцеся, што ў памяшканні няма залішняй вільготнасці і пылу.

- Зліце з паліўнага бака рэшткі паліва ў прыдатную ёмістасць.
- Заменіце адпрацаваны маторнае масла на новае.
- Адкруціце свечку запальвання і заліце ў цыліндр 5-10 мл чыстага маторнага масла. Пацягніце некалькі разоў за ручку ручнога стартэра для раўнамернага размеркавання масла па цыліндры. Усталюйце свечку запальвання на месца і шчыльна закруціце.

- Павольна пацягніце за ручку ручнога стартэра, пакуль не адчуецца супраціў. У гэты момант поршань знаходзіцца ў верхнім становішчы, упускны і выпускны клапаны зачыненыя. У такім становішчы дэталі рухавіка максімальна абаронены ад карозіі.

- Апрацуйце металічныя паверхні газонакасілкі сіліконавай змазкай з аэразоля – гэта дадаткова засцеражэ знешнія часткі газонакасілкі ад карозіі і пылу.

- Захоўваецца газонакасілку ў памяшканні, якое добра праветрываецца, з адноснай вільготнасцю не больш за 80% (пры тэмпературы плюс 25°C).

Для прадухілення траплення пылу на газонакасілку рэкамендуецца захоўваць яе ў арыгінальным пакаванні.

11. УТЫЛІЗАЦЫЯ

Не выкідвайце электраінструмент і яго кампаненты разам з бытавым смеццем. Утылізуйце электраінструмент згодна з дзеючымі правіламі па ўтылізацыі прамысловых адходаў.

12. ТЭРМІН СЛУЖБЫ

Выраб ставіцца да бытавога класа. Тэрмін службы 5 гадоў.

13. ДАДЗЕННЯ АБ ВЫТВОРЦУ, ІМПАРЦЁРЫ І СЕРТЫФІКАЦЕ

Дадзеныя аб вытворцу, імпартэры, афіцыйным прадстаўніку, інфармацыя аб сертыфікацыі або дэкларацыі, а таксама інфармацыя пра дату вытворчасці, знаходзіцца ў дадатку №1 да пашпарце вырабы.

14. ГАРАНТЫЙНЫЯ АБАВЯЗАЦЕЛЬСТВЫ

Гарантыйны тэрмін на выраб складае 24 месяцы з моманту продажу Спажыўцу. Тэрмін службы вырабу і камплектуючых вызначае вытворца, ён пазначаны ў інструкцыі па эксплуатацыі (Пашпарт).

На працягу гарантыйнага тэрміну пакупнік мае права на бясплатнае выпраўленне няспраўнасцяў, якія сталі наступствам вытворчых дэфектаў. Ремонт і экспертызу тавару, пры выяўленні заганы, робяць толькі ў аўтарызаваных сэрвісных цэнтрах, актуальны пералік якіх можна знайсці на сайце <https://elitech-tools.ru/sections/service>

Гарантыйны ремонт выконваюць пасля прад'яўлення дакумента набыцця і гарантыйнага талона, а пры адсутнасці - тэрмін пачатку гарантыі адлічваюць са дня выпуску вырабу.

Замененыя па гарантыі дэталі пераходзяць ва ўласнасць майстэрні.

Гарантыйнае абслугоўванне не распаўсюджваецца на вырабы, дэфекты якіх узніклі з прычыны:

- парушэнні ўмоў і правілаў эксплуатацыі, захоўвання і/або транспартавання вырабу, а таксама пры адсутнасці або частковай адсутнасці, або пашкоджанні маркіравальнай шылдачкі і/або серыйнага нумара вырабу;

- эксплуатацыі вырабу з прыкметамі няспраўнасці (падвышаны шум, вібрацыя, моцны нагрэў, нераўнамернае кручэнне, страта магутнасці, зніжэнне абаротаў, моцнае іскрэнне, пах гару, нехарактэрны выхлап);

- механічных пашкоджанняў (расколін, сколаў, увагнутасцяў, дэфармацый і г.д.);

- пашкоджанняў, выкліканых уздзеяннем агрэсіўнага асяродку, высокіх тэмператур ці іншых вонкавых фактараў, пры карозіі металічных частак;

- пашкоджанняў, выкліканых моцным унутраным або знешнім забруджваннем, трапленнем у выраб іншародных прадметаў і вадкасцяў, матэрыялаў і рэчываў, запарушванне вентыляцыйных каналаў (адтулін), алейных каналаў, а таксама пашкоджанні, якія выніклі з прычыны перагрэву, няправільнага захоўвання, неналежнага догляду;

- натуральнага зносу апорных дэталей, тых, якія трукца, дэталей перададаткавых механізмаў і матэрыялаў,

- ўмяшальніцтва ў працу або пашкоджанні лічыльніка мотагадзін.

- перагрузкі ці няправільнай эксплуатацыі. Безумоўнымі прыкметамі перагрузкі вырабу з'яўляюцца (але гэта не вычарпальныя прыкметы): праяўленне пабегласці колераў, адначасовае выяўдзенне з ладу спалучаных ці паслядоўных дэталей, напрыклад ротара і статара, выяўдзенне з ладу шасцерні рэдуктара і якара, першаснай абмоткі

трансформатора, дефармацыя ці аплаўленне дэталёў, ці дратоў электрарухавіка пад уздзеяннем высокай тэмпературы, а таксама з прычыны неадпаведнасці параметраў электрасеткі паказанаму ў табліцы наміналаў для дадзенага вырабу;• выхаду са строю зменных прыстасаванняў (зорачак, ланцугоў, шын, фарсунак, дыскаў, нажоў кустарэзаў, газонакасілак і трымераў, лёскі і трымерных галовак, ахоўных кажухоў, акумулятараў, свечак запальвання, паліўных і паветраных фільтраў, рамянёў, фільтраў зварачных наканечнікаў, штангаў, пісталетаў і насадак для мыек высокага ціску, элементаў нацяжэння і мацаванні (балтоў, гаек, фланцаў), паветраных фільтраў і да т.п.), а таксама няспраўнасці вырабу, выкліканыя гэтымі відамі зносу;• невыканання патрабаванняў да складу і якасці паліўнай сумесі, што пацягнула вывадзенне з ладу поршневай групы (заляганне поршневага кольца і/або наяўнасць драпін і задранасцяў на ўнутранай паверхні цыліндру і паверхні поршня, разбурэнне або аплаўленне апорных падшыпнікаў шатуна і поршневага пальца);• недастатковай колькасці алею ці не адпаведнасцю тыпу алею ў картары кампрэсараў, 4-х тактавых рухавікоў (наяўнасць драпін і задранасцяў на шатуне, каленвале, нават пры наяўнасці датчыка ўзроўня алею);• выйсця з ладу расходных і хутказношвальных дэталёў, зменных прыстасаванняў і камплектуючых (стартары, прывадныя шасцерні, накіравальныя ролікі, прывадныя рамяні, колы, гумовыя амартызатары, ушчыльняльнікі, сальнікі, стужка тормазу, ахоўныя кажухі падпальных электродаў, тэрмапары шчоткі, кіроўныя зорачкі, зварачная фаерка (соплы, наканечнікі і накіравальныя каналы), ствалы, клапаны мыек высокага ціску, і т. п.), а гэтак жа на няспраўнасці вырабу, выкліканыя гэтымі відамі зносу;

• умяшанні з пашкоджаннем шліцоў крапежных элементаў, пломбаў, ахоўных стыкераў і да т.п.;

Гарантыя не распаўсюджваецца:

• На выраб, у канструкцыю якога былі ўнесены змяненні і дапаўненні;• на вырабы бытавога прызначэння, якія выкарыстоўваюцца для прадпрымальніцкай дзейнасці або ў прафесійных, прамысловых мэтах (згодна з прызначэннем у інструкцыі па эксплуатацыі)• На прафілактычнае і тэхнічнае абслугоўванне вырабу (змазку, прамыванне, чыстку, рэгуляванне і г.д.);• Няспраўнасці вырабу, якія ўзніклі з прычыны выкарыстання прылады, спадарожных і запасных частак, якія не з'яўляюцца арыгінальнымі;Гарантыя не распаўсюджваецца:• На изделие, в конструкцию которого были внесены изменения и дополнения;• На изделия бытового назначения, используемые для предпринимательской деятельности или в профессиональных, промышленных целях (согласно назначению в руководстве по эксплуатации);• На профилактическое и техническое обслуживание изделия (смазка, промывку, чистку, регулировку и т.д.);

• Неисправности изделия, возникшие вследствие использования принадлежностей, сопутствующих и запасных частей, которые не являются оригинальными;-монт и экспертиза товара, при обнаружении недостатка, производится только в авторизованных сервисных центрах, актуальный перечень которых можно найти на сайте <https://elitech-tools.ru/sections/service>

Гарантийный ремонт производится по предъявлению документа приобретения и гарантийного талона, а при отсутствии - срок начала гарантии исчисляется со дня изготовления изделия.



ГАРАНТЫЙНЫ ТАЛОН

Найменне вырабу: _____

Мадэль: _____

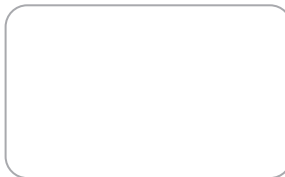
Артыкул мадэлі: _____

Дата выпуску: _____

Серыйны нумар: _____

Дата продажу: _____

Штамп гандлёвай арганізацыі:



АДРЫЎНЫ ТАЛОН № _____
(запоўняецца супрацоўнікам сэрвіснага цэнтра)

Дата прыёмкі _____

Сэрвісны цэнтр _____

Нумар заказу-нараду _____

Дата выдачы _____

Подпіс кліента _____

Штамп сэрвіснага цэнтра

АДРЫЎНЫ ТАЛОН № _____
(запоўняецца супрацоўнікам сэрвіснага цэнтра)

Дата прыёмкі _____

Сэрвісны цэнтр _____

Нумар заказу-нараду _____

Дата выдачы _____

Подпіс кліента _____

Штамп сэрвіснага цэнтра

АДРЫЎНЫ ТАЛОН № _____
(запоўняецца супрацоўнікам сэрвіснага цэнтра)

Дата прыёмкі _____

Сэрвісны цэнтр _____

Нумар заказу-нараду _____

Дата выдачы _____

Подпіс кліента _____

Штамп сэрвіснага цэнтра



ҚҰРМЕТТІ САТЫП АЛУШЫ!

ELITECH өнімдерін таңдағаныңыз үшін рахмет! Біз сізге осы төлқұжатпен мұқият танысып, қауіпсіздік шаралары, жабдықты пайдалану және техникалық қызмет көрсету бойынша нұсқауларды мұқият орындауды ұсынамыз.

Төлқұжатта қамтылған ақпарат паспортты шығару сәтіндегі техникалық сипаттамаларға негізделген.

Осы төлқұжат өнімді сенімді және қауіпсіз пайдалану үшін қажетті және жеткілікті ақпаратты қамтиды.

Өнімді жетілдіру жөніндегі тұрақты жұмысқа байланысты өндіруші қосымша ескертусіз пайдаланудың сенімділігі мен қауіпсіздігіне әсер етпейтін оның конструкциясын өзгерту құқығын өзіне қалдырады.

МАЗМҰНЫ

1. Мақсаты.....	56
2. Техникалық қауіпсіздік ережелері.....	56
3. Техникалық сипаттамалары	60
4. Жиынтықталуы	61
5. Құрылым сипаттамасы.....	61
6. Жинау және жұмысқа дайындау.....	62
8. Техникалық қызмет көрсету	70
9. Ақаулықтар және оларды жөндеу әдістері	74
10. Тасымалдау және сақтау	75
11. Кәдеге жарату	76
12. Қызмет мерзімі.....	76
13. Өндіруші, импорттаушы Сертификат туралы мәліметтер.....	76
14. Кепілдік міндеттемелері	76

1. МАҚСАТЫ

Бензинді көгал шапқыш (бұдан әрі - шөп шабатын машина) жеке учаскелердегі көгалдарды шабуға арналған, сондай-ақ абаттандыру және көгалдандыру қызметтері мамандарының пайдалануы үшін, тегіс беті бар, саңылаусыз және дөңес жоқ дайындалған және жүйелі түрде өңделетін жерлерде шөп шабуға арналған.

Жұмыс орнында айналатын пышақтың аймағына түсуі мүмкін барлық бөгде заттарды алдымен алып тастау керек, бұл адамдар мен жақын маңдағы жабдықты жарақаттауы мүмкін, сондай-ақ шөп шапқыштың өзі істен шығуы мүмкін.

Көгал шөп шапқышты пайдаланудың ұсынылатын шарттары: қоршаған орта температурасы +5 °С-тан +35 °С-қа дейін және салыстырмалы ылғалдылық 80% аспайды.

Көгалшапқышты мақсатынан басқа мақсаттарда пайдаланбаңыз.

2. ТЕХНИКАЛЫҚ ҚАУІПСІЗДІК ЕРЕЖЕЛЕРІ

	<p>Көгал шапқышты іске қоспас бұрын төлқұжаттағы ақпаратты мұқият оқып шығыңыз, басқару элементтерімен және қауіпсіздік ережелерімен танысыңыз. Бұл құжатты сақтауды ұсынамыз, себебі бұл құжат болашақта сізге қажет болуы мүмкін. Көгал шөп шапқышты жинаған кезде, дұрыс орнатылуын және барлық құрылымдық элементтердің, әсіресе пышақтың сенімді бекітілуін тексеріңіз.</p> <p>Пышақтың күйін мезгіл-мезгіл тексеріп тұрыңыз. Түтіккен пышақты қайрау немесе онымен жұмыс істеу мүмкін болмаса, оны жаңасымен ауыстыру керек. Тек түпнұсқа ELITECH қосалқы бөлшектерін пайдаланыңыз.</p>
	<p>Көгалшапқышты іске қоспас бұрын өңделетін аумақтан бөгде заттарды (тастарды, бұтақтарды, фитингтерді және т.б.) алып тастаңыз. Жеке қорғаныс құралдарын қолданыңыз (көзілдірік, құлаққап, қауіпсіздік аяқ киім және киім). Жеке қорғаныс құралдары пайдаланылмаса, пышақтан бөгде зат лақтырылып, ауыр жарақат алуы мүмкін.</p> <p>Көгалшапқышты тек күндізгі уақытта немесе жасанды жарық жеткілікті болғанда ғана пайдаланыңыз.</p>

	<p>Жұмыс кезінде 15 метр радиуста бөгде адамдар, әсіресе балалар болмауы керек. Жасы 18-ге толмаған адамдарға, сондай-ақ алкогольдік немесе есірткілік масаң күйдегі адамдарға шөп шапқышты басқаруға рұқсат етілмейді. Егер сіз қатты шаршасаңыз немесе дәрі қабылдағаннан кейін шөп шабатын машинаны пайдалану ұсынылмайды.</p>
	<p>Көгал шапқыштың жүзі өткір. Сақ болыңыз. Жұмыс кезінде қолдарыңызды немесе аяқтарыңызды шөп шабатын палубаның астына қоймаңыз. Кез келген түзетулерді орындау немесе жөндеу жұмыстары, оның ішінде кесу биіктігін реттеу, жүзді өзгерту, шөп ұстағышты босату, шөп шабатын машинаның қозғалтқышын өшіру керек.</p>
	<p>Бензин өте жанғыш және жарылғыш. Қозғалтқыш тоқтатылған күйде жанармай бағын жақсы желдетілетін жерде толтырыңыз. Жанармай құю аймағының жанында темекі тартпаңыз, ұшқын немесе өрт шығуына жол бермеңіз. Төгілген бензинді дереу сүртіңіз. Тұтанғыш сұйықтықтарды немесе газ ыдыстарын, ашық контейнерлердегі отынды немесе басқа жанғыш материалдарды шөп шабатын машинадан алыс ұстаңыз.</p>
	<p>Пайдаланылған газдардың құрамында улы көміртегі тотығы бар. Ешқашан шөп шапқышты үй ішінде іске қоспаңыз.</p>
	<p>Қозғалтқыштың жұмысы кезінде дыбыс өшіргіш қатты қызды және біраз уақыт ыстық болып қалады. Қозғалтқышты тоқтатқаннан кейін дыбыс сөндіргішке қол тигізбеңіз, оны біраз уақыт суытыңыз.</p>
	<p>Жаңбырда жұмыс жасамаңыз. Бұл шөп шапқышты зақымдауы мүмкін. Ылғалды шөп тайғақ, бұл тепе-теңдікті жоғалтуға және жарақат алуға әкелуі мүмкін.</p>
	<p>Тазалауды қоспағанда, шөп шапқышты жөндеудің кез келген түрі түпнұсқа қосалқы бөлшектер мен керек-жарақтарды пайдалана отырып, уәкілетті ELITECH сервис орталығында жүргізілуі керек. Ақаулықтарды өз бетіңізше жою көгал шапқыштың одан да маңызды зақымдалуына әкелуі мүмкін және кепілдікке жатпайды.</p>



Аккумуляторды кәдеге жарату үшін оны арнайы жабдықталған жинау орнына апарыңыз.

НАЗАР АУДАРЫҢЫЗ! Кездейсоқ іске қосылуды болдырмау үшін құрылғыны орнату, тасымалдау, реттеу немесе жөндеу кезінде әрқашан оталдыру шамының сымын ажыратып, оны оталдыру шамына тиіп кетпейтіндей етіп орналастырыңыз.

ЖАЛПЫ ЕРЕЖЕЛЕР.

• Құрылғыны пайдалануды бастамас бұрын, осы төлқұжаттағы барлық ақпаратты, құрылғының басқару элементтерінің таңбалары мен орнын мұқият зерттеңіз. Мазмұнды түсінгеніңізге және алынған ақпаратты қатаң ұстанғаныңызға көз жеткізіңіз.

• Оператор немесе пайдаланушы басқа адамдарға немесе олардың мүлкіне туындаған жазатайым оқиғаларға немесе қауіптерге жауапты болады.

• Шөп шабу кезінде әрқашан берік аяқ киім мен ұзын шалбар киіңіз. Жалаң аяқ немесе ашық сандал киген түрде жабдықпен жұмыс істемеңіз.

• Назар аударыңыз! Бензин – тез тұтанғыш сұйықтық! Жанармайды осы мақсат үшін арнайы жасалған канистраларға сақтаңыз! Жанар-жағармайды тек далада құйыңыз және жанармай құю кезінде темекі шекпеңіз! Суық қозғалтқышты іске қоспас бұрын жанармай қосыңыз. Қозғалтқыш жұмыс істеп тұрғанда немесе қозғалтқыш қызып тұрғанда ешқашан жанармай бағының қақпағын ашпаңыз немесе бензин құймаңыз.

Бензин төгілген жағдайда, қозғалтқышты іске қосуға тырыспаңыз, керісінше, шөп шапқышты төгілген жерден алыс ұстаңыз және бензин булары сейілгенше кез келген тұтану көздерін жасамаңыз. Барлық жанармай бағы мен контейнер қақпақтарын мықтап жабыңыз!

• Қолдарыңызды немесе аяқтарыңызды қозғалтқыштың айналатын бөліктерінен немесе кесетін пышағынан алшақ ұстаңыз. Әрқашан кескіш пышақ корпусынан шөп кесінділері шашырайтын жерден аулақ болыңыз.

• Құралды тек 18 жасқа толған және оны пайдалану ережелерін оқыған адамдар ғана басқара алады.

• Шөп шабуды жоспарлаған жерді алдын ала тазалаңыз. Жұмыс орнын шөп шапқыштың пышағы тию мүмкін заттардан (тастар, ойыншықтар, сым және т.б.) тазалаңыз.

• Жұмыс аймағында рұқсат етілмеген адамдардың жоқтығына көз жеткізіңіз. Жұмыс аймағында біреу пайда болса, құралды тоқтатыңыз.

• Әрқашан лақтырылған шөп кесінділерінің адамдарға қарай ұшып кетпеуін қамтамасыз етіңіз. Шөп кесінділерінің ағынын қабырғаларға немесе кез келген ке-

дергілерге бағыттамаңыз. Пышақ айналу кезінде жерде жатқан тастар және т.б. заттар лақтырылып қабырғаға немесе басқа кедергіге тиіп операторға қарай кері лақтырылуы мүмкін, бұл жарақатқа әкеледі. Қиыршық тастардың үстінен қозғалған кезде пышақтың айналуын әрқашан тоқтатыңыз.

- Егер сөндіргіш, шөп ұстағыш, шөп шашу дефлекторы және басқа да қауіпсіздік құралдары жұмыс істемесе және дұрыс орнатылмаған болса құралды басқаруға тыйым салынады.

- Әр қолданар алдында пышақтың және оның бекіту болтының зақымдалмағанына/дұрыстығына көз жеткізу үшін жақсылап мұқият тексеріңіз. Тозған немесе зақымдалған құрамдас бөліктер ақаулы деп табылса, оларды ауыстырыңыз.

- Шөп шабпаған кезде пышақтың айналуын өшіріңіз. Құралды, шөп шашу дефлекторын немесе шөп жинағышты алып тастамас бұрын, қозғалтқышты өшіріп, барлық қозғалатын бөліктер тоқтағанша күтіңіз.

- Құрылғыны тек күндізгі жарықта немесе жақсы жасанды жарықта пайдаланыңыз.

- Оператор алкогольдік, есірткілік немесе дәрілік заттардың әсерінде болған жағдайда құралды басқаруға тыйым салынады.

- Тегіс емес жерде жұмыс істегенде, әсіресе бұрылғанда және дымқыл шөпте өте сақ болыңыз! Көгал шапқышты құрылғының жетек мүмкіндігінен жылдамырақ жылжытуға тырыспаңыз.

- Жабдық конструкциясын және қозғалтқыштың негізгі параметрлерін өзгертуге тыйым салынады!

- Шөп жинағыштың тұтастығын жүйелі түрде тексеріңіз

Шекті күй өлшемдері

Назар аударыңыз! Өнімді пайдалану кезінде кез келген бөгде шу пайда болса, корпусың механикалық зақымдалуы немесе жанармай бағынан жанармай ағуы болса, ақаулықты жою үшін қозғалтқышты дереу тоқтатып, ELITECH өкілетті қызмет көрсету орталығына хабарласыңыз.

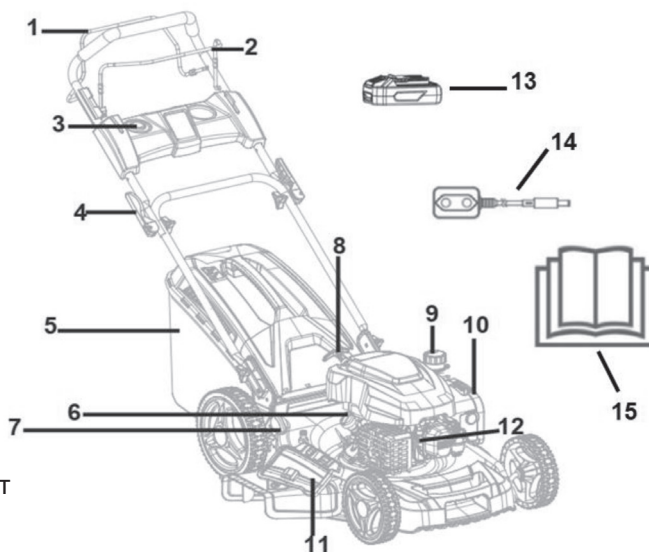
3. ТЕХНИКАЛЫҚ СИПАТТАМАЛАРЫ

ПАРАМЕТРЛЕР / МОДЕЛДЕР	ГБ 4456ТСЭ
Қозғалтқыш моделі	DV 224
қозғалтқыш түрі	4- такттық, OHV
Қозғалтқыштың көлемі, см 3	224
Ном. қозғалтқыш қуаты, 2800 айн/мин	4,4 кВт / 6,0 л.с.
Қозғалтқышты іске қосу түрі	Қолмен, стартерден / ықшам аккумулятордан
Аккумулятор кернеуі В	20
Аккумулятор сыйымдылығы А	2
Зарядтау тогы А	0,6
Зарядтау уақыты мин	280
Ном. айналу моменті, 2600 айн/мин	12,2 Н.м.
Шамның түрі	F7RTC
Жанармай багының көлемі, л	1,2
Жанармай түрі	АИ92 қорғасынсыз бензин
Май жинағыштың көлемі, л	0,4
Май түрі	SAE30 / SAE 10W30
Шу деңгейі, дБ(А)	98
Кесу ені, мм	560
Су түтігі үшін палубада қосылым	бар
Кесу биіктігі, мм	25-75 (7 қадам)
Шөп аулағыштың көлемі, л	60
Шөп аулағыштың толық көрсеткіші	бар
Режимдерде шөп шабу	Шөптерді жинау, бүйірлік ағызу, жабындау
Доңғалақты жетек (өзі жүретін)	бар
Дөңгелектің өлшемі (алдыңғы/артқы)	203мм / 254мм
Қаптау өлшемі Ұ*Е*Б мм	865*605*480
Моделдің салмағы кг (нетто/брутто)	35 / 40

4. ЖИЫНТЫҚТАЛУЫ

1.Көгал шапқыш	1 дана.
2.Шөп жинағыш	1 дана.
3.Басқару тұтқасының жоғарғы бөлігі	1 дана.
4.Басқару тұтқасының төменгі бөлігі	1 дана.
5.Бүйірлік дефлекторы	1 дана.
6.Жабындау тығыны	1 дана.
7.Аккумулятор 20В, Li-Ion	1 дана.
8.Зарядтағыш құрыл	1 дана.
9.Төлқұжат	1 дана.

5. ҚҰРЫЛЫМ СИПАТТАМАСЫ



1-сурет

1 – жетекті іске қосу тұтқасы	9 – жанармай багының қақпағы
2 - қозғалтқышты тоқтату	10 – ауа фильтрі
3 – аккумуляторды іске қосу түймесі	11 – Дектің тығыны және
4 – тұтқаларды жылдам жинауға арналған бекіткіш	бүйірлік шөп шашу дефлекторы
5 - шөп жинағыш	12 – ұшқын шамы және
6 – май бакының қақпағы	оның қорғаныш қалпақшасы
7 – орталық кесу биіктігін реттеуге арналған рычаг	13 – қозғалтқышты іске қосу
8 – іске қосу тұтқасы	аккумуляторы, 20 В, Li-Ion
	14 – Зарядтағыш
	15 – Пайдалану нұсқаулығы

6. ЖИНАУ ЖӘНЕ ЖҰМЫСҚА ДАЙЫНДАУ

6.1. Жинау жұмыстары

Көгал шөп шапқышты тасымалдау қорабынан алыңыз.

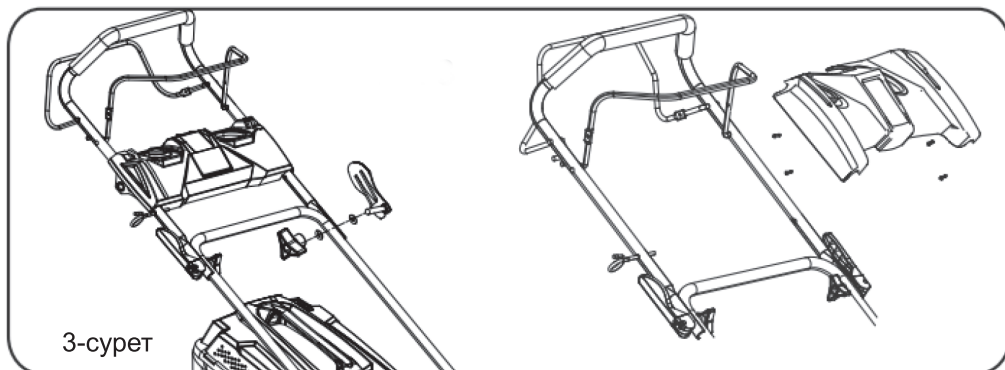
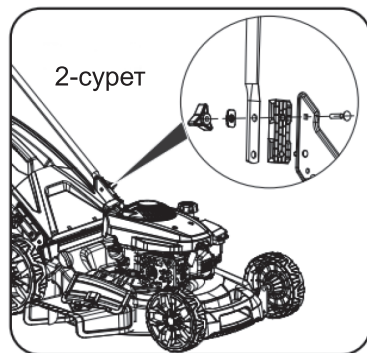
Назар аударыңыз! Қозғалтқышты тоқтату рычагының кабелі және доңғалақ жетек тұтқасының кабелі шөп шабу құрылғысына қосылған, бірақ тұтқалар ажыратылған. Сақ болыңыз. Шөп шапқышты қораптан алған кезде кабельдерге зақым келтірмеу үшін абай болыңыз.

Басқару тұтқасы жинағы

Төменгі басқару тұтқасын екі жағындағы бұрандалар мен қанатты гайкаларды пайдаланып шөп шабатын машинаға орнатыңыз (2-сурет)

Басқару тұтқасының үстіңгі бөлігін астыңғы бөлігіне жылдам босатылатын қысқыштарды пайдаланып жалғаңыз (3-сурет) Ол үшін тұтқаның жоғарғы бөлігіндегі тесіктерді тұтқаның төменгі бөлігіндегі тесіктермен туралаңыз. Қысқыш болттарды тесіктерге салыңыз. Шайбаларды болттарға қойып, гайкаларды аздап қатайтыңыз. Қысқыштарды бекітіңіз. Қысқыштар толығымен бекітілмеген болса, гайкаларды босату керек.

Аккумуляторды іске қосу түймесі бар панельді орнатыңыз. Құрастыру кезінде қосылымға арналған барлық сымдар тұтқалардың оң жағында екеніне көз жеткізіңіз.



Қозғалтқышты қолмен іске қосу кабелін пластик қысқышты пайдаланып басқару тұтқасының сол жағына бекітіңіз (4-сурет).



4-сурет

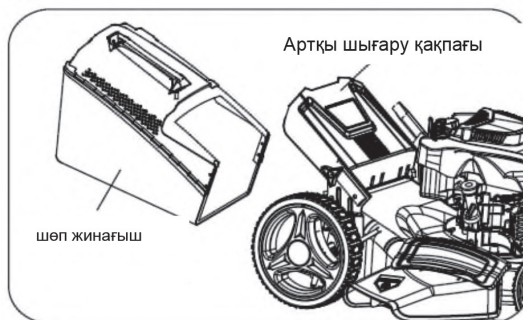
Шөп ұстағышты құрастыру

Пластикалық қыстырғыштардың металл жақтауға толық бекітілгеніне көз жеткізіңіз. Шөп ұстағыштың төменгі бөлігін қатты пластиктен жасалған жоғарғы бөлікке жалғаңыз (5-сурет).

Артқы ағызу қақпағын көтеріп, шөп шапқышты шөп шабу құрылғысына орнатыңыз (6-сурет). Артқы шығару қақпағын босатыңыз.



5-сурет



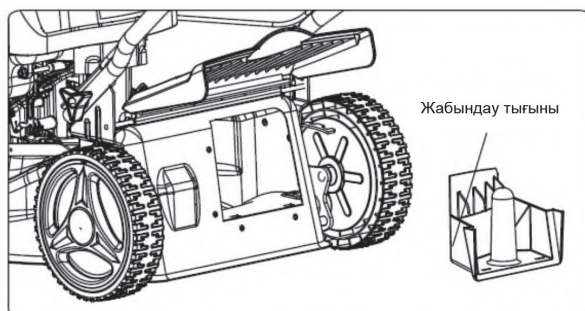
6-сурет

Жабындау/Бүйірлік шығару тығынын орнату

Жабындау тығынын орнату үшін шөп ұстағышты алып тастау керек.

Артқы ағызу қақпағын көтеріп, пластик тығынды розеткаға орнатыңыз (7-сурет).

Артқы шығару қақпағын босатыңыз.

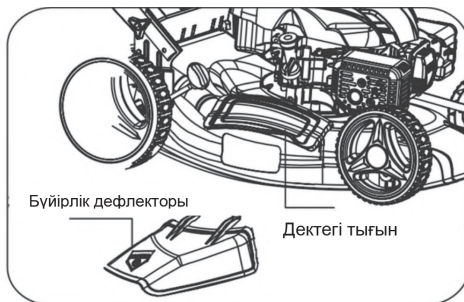


7-сурет

Бүйірлік шағыру дефлекторын орнату

Назар аударыңыз! Көгал шөп шапқыштың кесілген шөпті бүйірлік дефлектор арқылы лақтыруы үшін шөп ұстағышты алып, мульчирование тығынын орнату керек.

Дектегі тығынды көтеріп, бүйірлік шығару дефлекторын орнатыңыз (8-сурет). Дектегі ашаны босатыңыз.



8-сурет

6.2. Қозғалтқыш майы

Назар аударыңыз! Шөп шабатын машина қозғалтқыштың картерінде майсыз жеткізіледі. Алғаш рет қолданар алдында 4 тактілі ауамен салқындатылған қозғалтқыштар үшін ұсынылған майды қозғалтқыштың картеріне техникалық шарттарда көрсетілген мөлшерде құю қажет.

Назар аударыңыз! Көгал шабу машинасының қозғалтқышын майсыз немесе май деңгейі төмен жұмыс істемеңіз. Қозғалтқыш майының деңгейін әр іске қосу алдында немесе шөп шапқышты әр 8 сағат сайын тексеру керек.

Назар аударыңыз! Тек ұсынылған таза 4 тактілі ауамен салқындатылған қозғалтқыш майын пайдаланыңыз .

Ұсынылатын қозғалтқыш майы:

ELITECH 4T Стандарт SAE30 минералы жазды коды 2001.000300 (1 л)

ELITECH4T Премиум SAE10W30 жартылай синтетикалық барлық маусымдық
коды 2001.000200 (0,6 л),
коды 2001.000100 (1 л)

Назар аударыңыз!

Әртүрлі өндірушілердің майлары мен майларының әртүрлі түрлерін араластыруға тыйым салынады.

Қозғалтқыш майын қозғалтқыштың картеріне толтыру:

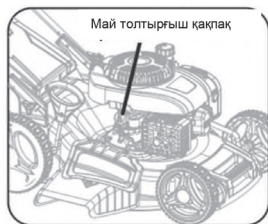
1.Көгал шапқышты тегіс, тегіс жерге қойыңыз

2.Май толтырғыштың қақпағын ашыңыз және май өлшеуіш штангасын алыңыз (9-сурет).

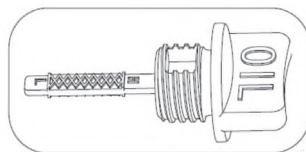
3. Қозғалтқыш майын қозғалтқыштың қартеріне май толтырғыш мойын арқылы техникалық шарттарда көрсетілген мөлшерде құйыңыз.

4. Май толтырғыштың қақпағын бұрап, содан кейін мөлшерлеу шыбығын қайтадан алыңыз. Май деңгейін тексеріңіз. Ол басқару зондының жоғарғы және төменгі белгілерінің арасында, жоғарғы «Н» белгісіне жақын болуы керек (10-сурет). Қажет болса, жаңа мотор майын қосыңыз.

5. Май толтырғыштың тығынын қатайтыңыз.



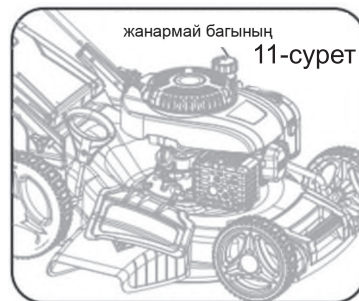
9-сурет



10-сурет

6.3. Жанармай

Шөп шабатын машинаға отын ретінде АИ 92 қорғасынсыз бензинді пайдаланыңыз. Жанармай багының қақпағын бұрап алыңыз (11-сурет). Толтырғыш мойынының төменгі жиегінен кемінде 1 см қалдырып, резервуарды отынмен толтырыңыз. Жанармай резервуарға шұңқыр арқылы немесе ұзартылған мойыны бар арнайы канистрден құйылуы керек. Жанармай құйғаннан кейін жанармай багының қақпағын мықтап бұраңыз.



11-сурет

Назар аударыңыз! Жанармай құю от көздерінен алыс, жақсы желдетілетін жерлерде жүргізілуі керек. Жанармай құю кезінде темекі шекпеңіз. Жанармайды төгілмей абайлап құюға тырысыңыз. Төгілген отынды дереу сүртіңіз. Бензиннің булары немесе тамшылары өрт тудыруы мүмкін. Қозғалтқышты іске қоспас бұрын жабдықтың құрғақ екеніне көз жеткізіңіз. Жанармай багының ішіне кір кірмейтініне көз жеткізіңіз.

6.4 Аккумуляторды зарядтау.

Назар аударыңыз! Аккумулятор мен зарядтағышты дұрыс пайдаланбау электр тогының соғуына немесе өртке әкелуі мүмкін.

Аккумуляторды зарядтау кезінде:

- Аккумуляторды тек түпнұсқа зарядтағышпен зарядтаңыз.
- Зарядтағышты аккумулятордың басқа түрлерін зарядтау үшін пайдаланбаңыз.
- Зарядтағышты құрғақ ұстаңыз. Жаңбырға немесе ылғалға ұшыратпаңыз.
- Қуат ашасы мен сымды зақымдау қаупін азайту үшін зарядтағышты розеткадан суырғанда, сымнан емес, ашасынан тартыңыз.
- Зарядтағышты ашасы немесе кабелі зақымдалған кезде пайдаланбаңыз. Қуат сымын ауыстыруға болмайды. Кабель зақымдалған болса, зарядтағышты дереу ауыстыру керек.
- Зарядтағыш қатты соққы алған, құлаған немесе басқа жолмен зақымдалған болса, оны пайдаланбаңыз. Зарядтағыш зақымдалған болса, оны ауыстыру керек. Зарядтағышты жөндеу мүмкін емес.
- Зарядтағышты бөлшектемеңіз немесе оған қызмет көрсетпеңіз.
- Аккумулятордың қысқа тұйықталуына жол бермеңіз; аккумулятордың контактарына ешқашан бөтен зат қоймаңыз.

Заряд деңгейі төмен болған кезде аккумуляторды зарядтау керек.

Зарядтау деңгейін тексеру үшін аккумулятордағы А түймесін басыңыз, жанып тұрған индикаторлардың саны заряд деңгейін көрсетеді.

Көрсеткіш	Зарядтау деңгейі
3 жасыл көрсеткіш	70-100 %
2 жасыл көрсеткіш	10-70 %
1 жасыл көрсеткіш	10%-дан аз



Аккумуляторды зарядтау үшін зарядтағышты электр желісіне қосыңыз.



Зарядтау құрылғысының қосқышын батареяға мықтап салыңыз.

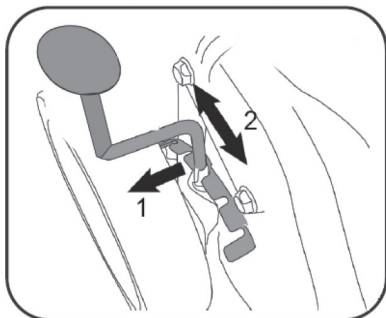
Толық зарядсызданған батареяны толық зарядтау үшін шамамен бес сағат қажет. Зарядтау аяқталғаннан кейін аккумуляторды аккумулятор бөліміне орнатыңыз, ол тұтқалардағы бақылау тақтасының төменгі жағында, пайдаланушы жағында орналасқан. Бір аккумуляторды зарядтау кезінде сіз климаттық жағдайларға және қозғалтқыштың техникалық жағдайына байланысты 150 - 200 рет іске қоса аласыз.

6.5 Кесу биіктігін реттеу

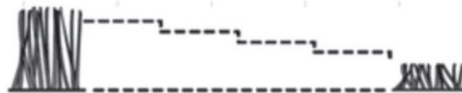
Назар аударыңыз! Кесу биіктігін реттеу қозғалтқышты тоқтатқан кезде орындалуы керек.

Кесу биіктігін өзгерту үшін:

1. Кесу биіктігін реттеу тұтқасын ажыратыңыз (12-сурет).
2. Кесу биіктігін реттеу тұтқасын қажетті күйге орнатыңыз. Ең аз кесу биіктігі - 25 мм, максимум - 75 мм (7 позиция).



12-сурет

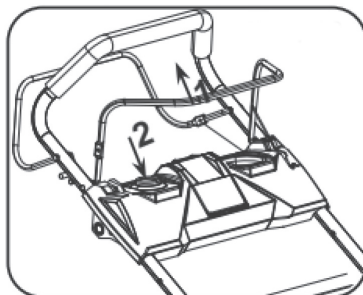


7. ПАЙДАЛАНУ

Назар аударыңыз! Қозғалтқышты іске қоспас бұрын, көгал шабу құралының бағы жанармай мен маймен толтырылғанына және ұшқын шамына қорғаныс қалпақшасы бар жоғары вольтты сымның орнатылғанына көз жеткізіңіз!

7.1 Қозғалтқышты ықшам аккумулятормен іске қосу

Зарядталған батареяны тұтқалардың бақылау тақтасындағы бөлімге салыңыз. Сол қолыңызбен қозғалтқышты тоқтату тұтқасын басып ұстап тұрыңыз (13-сурет) Оң жақ - тұтқалардың бақылау тақтасында орналасқан қозғалтқышты іске қосу түймесін басыңыз



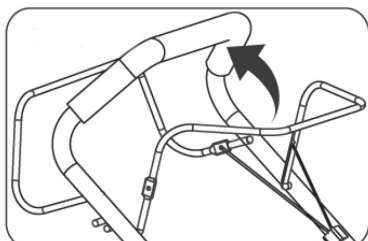
13-сурет

7.1 Қозғалтқышты қолмен іске қосу

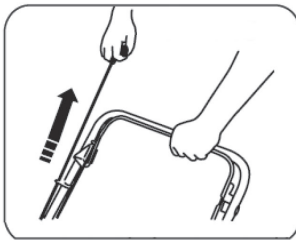
Сол қолыңызбен қозғалтқышты тоқтату тұтқасын басып ұстап тұрыңыз (14-сурет).

Оң қолыңызбен стартер тұтқасын қарсылық сезілгенше тартыңыз, содан кейін оны қолдың ұзындығына қайтарыңыз және стартердің тұтқасын күрт тартыңыз (15-сурет). Қозғалтқыш іске қосылады. Пышақ қозғалтқышты іске қосумен бір мезгілде айнала бастайды. Қозғалтқыш стартер тұтқасының бірінші тартылуымен іске қосылмаса, қозғалтқышты іске қосу процедурасын қайталаңыз (бұл бірнеше рет қажет болуы мүмкін).

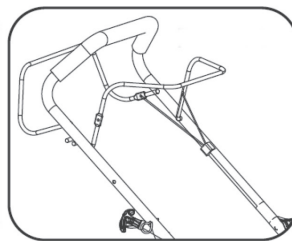
Қозғалтқышты іске қосқаннан кейін стартердің тұтқасын басқару тұтқасындағы бекітпеге орнатыңыз (16-сурет).



14-сурет



15-сурет



16-сурет

Назар аударыңыз! Көгал шабу құралдың қозғалтқышын іске қосқан кезде жетекті ауыстырып-қосқышты баспаңыз!

Назар аударыңыз! Қозғалтқыш бірнеше әрекеттен кейін іске қосылмаса, себебі артық жанармай және қозғалтқыштағы су басқан оталдыру шамы болуы мүмкін. Бұл жағдайда мына қадамдарды орындаңыз:

1. Қозғалтқышты тоқтату тұтқасын босатыңыз.
2. Шамнан жоғары вольтты сымның қалпақшасын алыңыз және оталдыру шамын бұрап алу үшін ұшқын шамының кілтін пайдаланыңыз.
3. Шамды құрғатыңыз.
4. Шамды мықтап бұраңыз. Жоғары вольтты сым қақпағын оталдыру шамына орнатыңыз. Қозғалтқыш цилиндріндегі жіптерге зақым келтірмеу үшін ұшқынды бұрау кезінде тым көп күш қолданбаңыз.

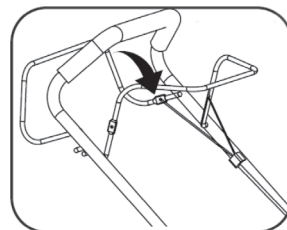
Қозғалтқышты іске қосу

Қозғалтқыш жұмысының алғашқы 5 сағаты - бұл бөлшектердің бір-біріне үйрену уақыты. Сондықтан осы кезеңде келесі талаптарды сақтаңыз:

1. Өте қалың және биік шөп шабу кезінде ұзақ үздіксіз жұмыс істейтін қозғалтқышты шамадан тыс жүктемеңіз.
2. Қозғалтқышты жүктемесіз жұмыс істеп тұрған күйде қалдырмаңыз.
- 3.5 сағат жұмыс істегеннен кейін қозғалтқыштың карттерін төгіп, жаңа маймен толтырыңыз.

7.3 Қозғалтқышты тоқтату

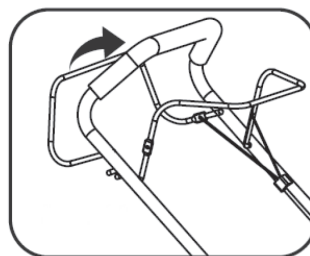
Қозғалтқышты тоқтату үшін қозғалтқышты тоқтату тұтқасын босатыңыз (17-сурет), қозғалтқыш автоматты түрде тоқтайды



17-сурет

7.4 Доңғалақты жетекті қосу/өшіру

Шөп шапқышты іске қосқаннан кейін доңғалақ жетегін қосу үшін жетек тетігін басып ұстап тұрыңыз (18-сурет). Шөп шабатын машина өз күшімен алға жылжи бастайды. Шабу машинасының қозғалуын тоқтату үшін жетек тұтқасын босатыңыз.



18-сурет

7.5 Шөп жинағышты босату

Назар аударыңыз! Шөп жинағыштың үстіңгі жағындағы индикатор тақтайшасының көтерілуі тоқтайған кезде шөп жинағыш ішінде шөп толып кетті деген сөз, сондықтан оны босату керек.

Назар аударыңыз! Шөп жинағышты шығарып алмас бұрын, қозғалтқышты өшіріп, пышақты тоқтағанша күтіңіз

Шөп жинағышты алу үшін топсалы қақпақты бір қолыңызбен көтеріп, екінші қолмен шөп жинағышты тасымалдауға арналған тұтқасынан ұстаңыз. Шөп жинағышты алып тастағаннан кейін топсалы қақпақ автоматты түрде төмендейді және шөп шашу тесігін жабады.

Шөп жинағышты босатып, орнына қойыңыз.

Назар аударыңыз! Дектегі тесік шөп қалдықтарымен бітеліп қалса, оны щеткамен тазалаңыз. Шөп қалдықтарын шапқыштың корпусынан немесе пышақтан қолмен немесе аяқпен кетірмеңіз. Оның орнына щетка немесе сыпырғыш сияқты

қолайлы құралдарды пайдаланыңыз. Шөп кесектерін шөп ұстағышқа оңай жинау үшін, шөп шабатын палуба корпусының саңылаулары мен іші барлық қалған биомассадан жүйелі түрде тазартылуы керек.

8. ТЕХНИКАЛЫҚ ҚЫЗМЕТ КӨРСЕТУ

Назар аударыңыз! Техникалық қызмет көрсету қозғалтқыш тоқтатылған кезде орындалады.

8.1. Техникалық қызмет көрсету кестесі

Түйіннің аты және жұмысы. Қызметті көрсетілген ай сайын немесе сағат санының қайсысы бірінші келетініне байланысты орындаңыз.		Әрбір іске қосу алдында	Бірінші ай немесе 5 мото-сағат	Ағашқы 3 ай немесе 25 мотоцикл сағат	Әрбір 50 мотоцикл сағат	Әр 6 ай сайын немесе 100 мото-сағаты	Жыл сайын немесе 300 мотор сағаты
Май	Тексеру	●					
	Ауыстыру		●	●	●		
Ауа сүзгісі	Тексеру	●					
	Тазалау (ауыстыру)				●(1)		
Шам	Тексеру			●			
	Ауыстыру					●	
Жанармай бағы/сүзгісі	Қажет болса тазалаңыз/ауыстырыңыз						●(2)
Клапанның саңылауын реттеу	Тексеру/Реттеу						●(2)

(1) Шаңды жағдайларда жұмыс істегенде қызмет көрсетуді жиірек орындау керек операция.

(2) Бұл жұмыс түрін уәкілетті ELITECH қызмет көрсету орталығы орындауы керек.

Назар аударыңыз! Көгал шөп шапқышты пайдаланған сайын мұқият тазалау керек.

Шабылған шөп немесе басқа да қоқыстар шөп шапқыштың қай бір жеріне жабысып кебуіне жол бермеңіз.

Жабысып кепкен шөп қалдықтары мен кір шабу өнімділігін төмендетуі мүмкін.

Әр жолы шөп ұстағышта био-қалдықтардың қалмағанын тексеріңіз.

Шөп шабатын құралдың кесу тақтасының ішкі жағының күйін және пышақтың бекітілуін үнемі тексеріп отырыңыз. Май толтырғыштың мойыны қозғалтқыштың ауа сүзгісі орналасқан бөлігіне қарағанда төмен болып қалуы үшін шөп шабу құралының корпусын сол жаққа еңкейтіп ұстау ұсынылады. Егер май ауа сүзгісіне түссе, қозғалтқышты одан әрі іске қосу қиындау болады.

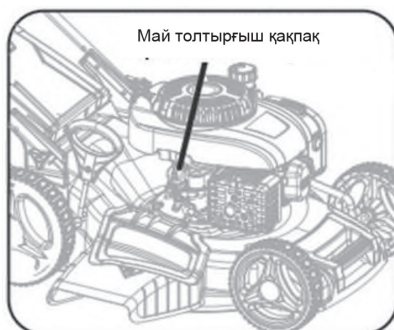
8.2. Қозғалтқыш майын ауыстыру

Ескерту! Майды ауыстырмас бұрын қозғалтқышты бірнеше минут жұмыс істетіңіз. Қозғалтқыш майын жылы қозғалтқышқа ауыстырған кезде оны төгу ұсынылады. Қыздырылған мұнай тезірек және үлкен көлемде ағып кетеді.

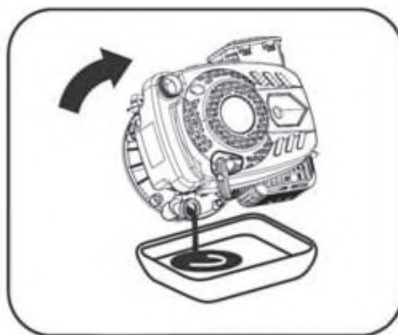
Қозғалтқыш майын келесі ретпен ауыстырыңыз:

1. Қалған отынды таусыңыз немесе төгіңіз
2. Кабельді оталдыру шамынан ажыратыңыз
3. Май толтырғыштың қақпағын ашыңыз (19-сурет)
4. Көгал шапқышты бүйіріне еңкейтіп, пайдаланылған майды қозғалтқыш қартерінен май толтырғыш мойын арқылы алдын ала дайындалған ыдысқа ағызыңыз (20-сурет).

5. Жаңа қозғалтқыш майын құйыңыз (6.2-тармақты қараңыз)



19-сурет



20-сурет

8.3. Ауа сүзгісіне техникалық қызмет көрсету

Назар аударыңыз! Лас ауа сүзгісі карбюраторға дұрыс ауа ағынын болдырмайды. Карбюратордың дұрыс жұмыс істеуін қамтамасыз ету үшін ауа сүзгісіне жүйелі түрде қызмет көрсету қажет. Шаңды жерлерде шөп шапқышты пайдаланған кезде ауа сүзгісінің қызмет көрсету аралықтарын азайтыңыз.

Назар аударыңыз! Қозғалтқышты іске қоспаңыз немесе ауа сүзгісіз жұмыс істемеңіз. Өйтпесе, қозғалтқыш тез тозады.

Қолданар алдында ауа сүзгісін әр уақытта тексеріңіз. Сүзгіні әр 50 сағат жұмыс істеген сайын тазалаңыз. Осыған:

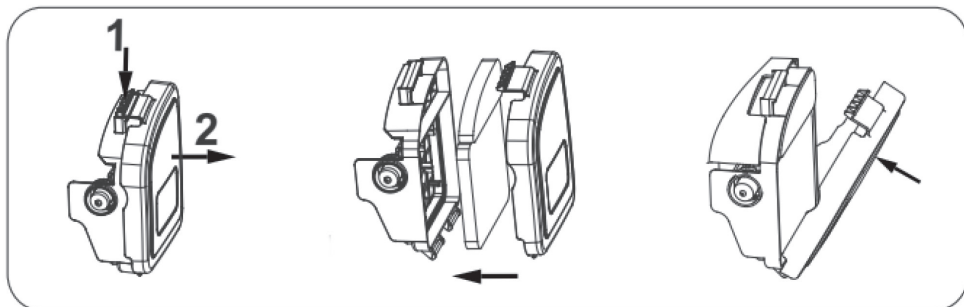
1. Ауа сүзгісінің қақпағын ашыңыз және сүзгі элементін алыңыз (21-сурет)

2. Сүзгі элементінің зақымдалуын тексеріңіз. Зақымдалған элементті жаңасымен ауыстырыңыз.

3. Сүзгі элементін жылы сумен және тұрмыстық жуғыш затпен жуыңыз, сығып алыңыз және құрғатыңыз.

4. Ауа сүзгісін кері ретпен қайта жинаңыз.

НАЗАР АУДАРЫҢЫЗ: Сүзгіні тазалау үшін сығылған ауаны немесе еріткіштерді пайдаланбаңыз бұл сүзгінің тұтастығын және оның құрылымын бұзуы мүмкін



21-сурет

8.4. Шамға техникалық қызмет көрсету

Назар аударыңыз! Қозғалтқыш жұмыс істеп тұрған кезде оталдыру шамы қатты қызады. Күйіп қалмас үшін ерекше назар аудару керек. Оталдыру шамына техникалық қызмет көрсету суық қозғалтқышта орындалуы керек.

Қозғалтқыш жұмысының әрбір 100 сағат сайын, бірақ кемінде 6 айда бір рет оталдыру шамының күйін келесі ретпен тексеріңіз:

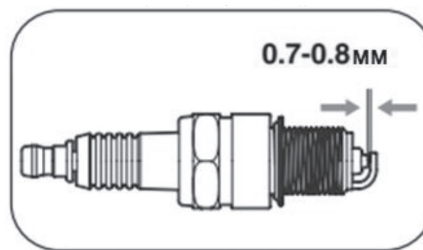
1. Жоғары вольтты сымның қақпағын оталдыру шамынан алыңыз.

2. Шамның айналасындағы аумақты тазалаңыз.

3. Шамның кілтін мен кілтін пайдаланып оталдыру шамын сағат тіліне қарсы бұраңыз.

4. Шамды тексеріңіз. Жарылған немесе сынған болса ауыстырыңыз. Әрі қарай пайдаланған жағдайда сымды щеткамен тазалаңыз.

5. Шамның электродтары арасындағы алшақтықты тексеріңіз. Ол 0,7-0,8 мм болуы керек (22-сурет). Қажет болса, аралықты реттеңіз.



22-сурет

6. Керамикалық изолятор сынған немесе электродтар біркелкі емес және күйіп кеткен болса, ұшқынды ауыстырыңыз.

7. Шамды сағат тілімен сағат тілімен тоқтағанша абайлап бұраңыз. Шамның жіптерінің дұрыс орнатылғанына көз жеткізгеннен кейін оны ұшқын кілтімен мықтап бекітіңіз. Шамды жеткіліксіз қатайту оның қызып кетуіне және қозғалтқышты зақымдауы мүмкін.

8. Жоғары вольтты сым қақпағын оталдыру шамына мықтап қойыңыз.

8.5. Пышақты ауыстыру

Назар аударыңыз! Көгал шапқыштың жүзі өткір. Сақ болыңыз. Қорғаныс қолғаптарын киіңіз.

1. Шамнан жоғары вольтты сым қақпағын алыңыз

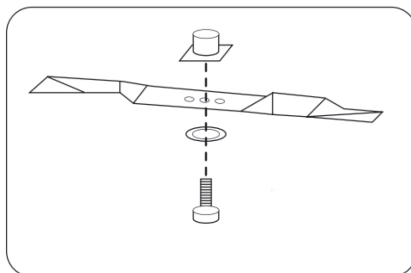
2. Шөп шапқышты тұтқалары жерге тірелетіндей еңкейтіңіз. Көгал шабу машинасы құлап кетпес үшін тұтқаларды ауыр затпен басыңыз немесе осы күйде шөп шапқышты басқаша бекітіңіз.

НАЗАР АУДАРЫҢЫЗ! Шөп шапқышты ауа сүзгісіне қарама-қарсы жағында еңкейту ұсынылады. Әйтпесе, май карбюратор мен сүзгі аймағына түседі, содан кейін қозғалтқыш қатты түтіндеп, мүлде іске қосылмауы мүмкін және сізге қызмет көрсетуші маманға хабарласуға тура келеді.

3. Пышақты қолыңызбен ұстап тұрып, пышақ бекітетін болтты кілтпен (жинаққа кірмейді) бұрап алыңыз (23-сурет).

4. Күңгірт пышақты алып тастаңыз, оны қайрап, қажет болса, жаңасын орнатыңыз.

5. Пышақты болтпен бекітіңіз



23-сурет

9. АҚАУЛЫҚТАР ЖӘНЕ ОЛАРДЫ ЖӨНДЕУ ӘДІСТЕРІ

Ақау	Мүмкін себептер	Түзеу әрекеттері
Қозғалтқыш іске қосылмайды немесе өздігінен тоқтайды	Қозғалтқышты тоқтату тұтқасы басылмаған	Іске қосу кезінде қозғалтқышты тоқтату тұтқасын басып ұстап тұрыңыз.
	Шамның қақпағы алынып тасталды	Шамның қақпағын орнатыңыз.
	Суық қозғалтқышты іске қосқан кезде жанармай айдалмаған.	Праймерді 3 рет басыңыз.
	Карбюратор бітеліп қалды	Карбюраторды тазалаңыз.
	Жанармай бағы бос	Бакты отынмен толтырыңыз
	Ауа сүзгісі бітеліп қалды	Бакты отынмен толтырыңыз
	Шамды су басқан немесе ақаулы	Шамды бұрап, құрғатыңыз. Шамды қайта орнатыңыз. Қажет болса, оталдыру шамын ауыстырыңыз.
	Пышақ шөппен бітеліп қалды	Пышақты тазалаңыз
Қозғалтқыш тұрақсыз жұмыс істейді, қуат жеткіліксіз	Ауа сүзгісі бітеліп қалды	Сүзгіні тазалаңыз немесе ауыстырыңыз
	Жанармай сапасы нашар	Бактағы отынды ауыстырыңыз
	Карбюратор реттелмеген	Өкілетті қызмет көрсету орталығына хабарласыңыз
	Шам лас немесе ауа саңылауы дұрыс емес	Шамды тазалап, электродтар арасындағы алшақтықты тексеріңіз. Қажет болса, оталдыру шамын ауыстырыңыз.

Шабу өнімділігі төмендеді	Шөп аулағыш шөпке толы	Шөп ұстағышты босатыңыз
	Пышақтың айналасына оралған шөп	Пышақты шөптен таза-лаңыз
	Минималды кесу биіктігінде биік шөптерді кесу	Максималды кесу биіктігін орнатыңыз
	Пышақ түтіккен	Пышағыңызды қайраңыз
Дірілдің жоғарылауы	Пышақ бүгілген немесе сынған	Пышақты ауыстырыңыз

10. ТАСЫМАЛДАУ ЖӘНЕ САҚТАУ

Тасымалдау

Өндірушінің қаптамасындағы құралын жабық көліктің барлық түрлерімен ауа температурасы минус 50-ден плюс 50 °C-қа дейін және салыстырмалы ылғалдылығы 80% - ға дейін (плюс 25°C температурада) көліктің осы түрінде қолданылатын жүктерді тасымалдау ережелеріне сәйкес тасымалдауға болады.

Сақтау

Құралы плюс 5-тен плюс 40°C-қа дейінгі температурада және салыстырмалы ылғалдылығы 80% - ға дейін (плюс 25°C температурада) жылытылатын желдетілетін бөлмеде дайындаушының қаптамасында сақталуы тиіс.

Ұзақ мерзімді сақтау

Көгал шөп шапқышты ұзақ уақыт бойы пайдалану күтілмесе, арнайы қорғау шараларын қолдану қажет.

Көгал шөп шапқышты ұзақ сақтау үшін сақтаған кезде, бөлмеде артық ылғал мен шаң жоқ екеніне көз жеткізіңіз.

- Жанармай бағындағы кез келген қалған отынды лайықты ыдысқа төгіңіз.
- Пайдаланылған қозғалтқыш майын жаңасымен ауыстырыңыз.
- Шамды бұрап алыңыз да, цилиндрге 5-10 мл таза мотор майын құйыңыз.

Майды цилиндр бойымен біркелкі тарату үшін кері стартердің тұтқасын бірнеше рет тартыңыз. Шамды қайта орнатыңыз және оны мықтап қатайтыңыз.

•Қарсылықты сезінгенше, стартер тұтқасын баяу тартыңыз. Қазіргі уақытта поршень жоғарғы күйде, қабылдау және шығару клапандары жабық. Бұл күйде қозғалтқыш бөлшектері коррозиядан барынша қорғалған.

•Көгалшапқыштың металл беттерін силиконды аэрозольді майлаумен өңдеңіз - бұл көгал шапқыштың сыртқы бөліктерін коррозия мен шаңнан қосымша қорғайды.

•Көгалшапқышты салыстырмалы ылғалдылығы 80%-дан аспайтын (плюс 25°C температурада) жақсы желдетілетін, жылытылатын жерде сақтаңыз.

Көгал шабу машинасына шаң түспеуі үшін оны бастапқы қаптамасында сақтау ұсынылады.

11. КӘДЕГЕ ЖАРАТУ

Құралын және оның компоненттерін тұрмыстық қоқыспен бірге тастамаңыз. Құралын қолданыстағы өндірістік қалдықтарды жою ережелеріне сәйкес кәдеге жаратыңыз.

12. ҚЫЗМЕТ МЕРЗІМІ

Өнім тұрмыстық сыныпқа жатады. Қызмет мерзімі 5 жыл

13. ӨНДІРУШІ, ИМПОРТТАУШЫ, СЕРТИФИКАТ ТУРАЛЫ МӘЛІМЕТТЕР

Өндіруші, импорттаушы, ресми өкіл туралы деректер, сертификат немесе декларация туралы ақпарат, сондай-ақ өндіріс күні туралы ақпарат пайдалану жөніндегі нұсқаулықтың №1 Паспорт өнімдері.

14. КЕПІЛДІК МІНДЕТТЕМЕЛЕРІ

Өнімнің кепілдік мерзімі тұтынушыға сатылған сәттен бастап 24 айды құрайды. Өнім мен қосалқы бөлшектердің қызмет ету мерзімін өндіруші белгілейді және олар пайдалану жөніндегі нұсқаулықта (Төлқұжат) көрсетілген.

Кепілдік мерзімі ішінде сатып алушы өндірістік ақаулардың салдары болған ақауларды тегін түзеуге құқылы. Кемшілігі анықталған жағдайда тауарды сараптау мен жөндеу тек авторизацияланған сервистік орталықтарда жүргізіледі, олардың өзекті тізімін <https://elitech-tools.ru/sections/service> сайтынан табуға болады

Кепілдік жөндеу сатып алу құжаты мен кепілдік талонын көрсетілгенде жүргізіледі, ол болмаған жағдайда -кепілдіктің басталу мерзімі өнім жасалған күннен бастап есептеледі.

Кепілдік бойынша ауыстырылатын бөлшектер шеберхананың меншігіне өтеді.

Кепілдік қызмет көрсету келесі кемшіліктер нәтижесінде пайда болған өнімдерге қолданылмайды:

- өнімді пайдалану, сақтау және/немесе тасымалдау шарттары мен ережелерін бұзу, сондай-ақ өнімнің таңбалау тақтайшасы және/немесе сериялық нөмірі болмаған немесе ішінара болмаған немесе бүлінген кезде;
- ақаулық белгілері бар өнімді пайдалану (шуы, дірілі жоғарылауы, қатты қызуы, біркелкі емес айналуы, қуатының жоғалуы, айналымның төмендеуі, қатты ұшқындауы, күйік иісі, өзіне тән емес газ шығуы)
- механикалық зақымдану (жарықтар, жарықшақ, ойықтар, деформациялар және т. б.);

- коррозиялық ортаның, жоғары температураның немесе металл бөліктерінің коррозиясы кезінде басқа сыртқы факторлардың әсерінен болатын зақым;
- қатты ішкі немесе сыртқы ластанудан, бұйымға бөгде заттар мен сұйықтықтардың, материалдар мензаттардың түсуінен, желдеткіш арналардың (саңылаулардың), май арналарының бітелуінен, сондай-аққызып кетуден, дұрыс сақтамаудан, тиісті күтімнің болмауынан туындаған зақымданулардан туындаған зақымдар;
- тірелетін, үйкелетін, берілісті бөлшектері мен материалдарының табиғи тозуы,
- мотосағат есептегішінің жұмысына араласу немесе зақымдануы.
- шамадан тыс жүктеме немесе қате қолдану. Өнімнің шамадан тыс жүктелуінің шартсыз белгілеріне мыналар жатады (бірақ олармен шектелмейді): түстерінің құбылуы, ротор мен статор сияқты түйісетін немесе кезектесетін бөлшектердің бір мезгілде істен шығуы, редуктор мен зәкірдің тегершігінің, трансформатордың бастапқы орамасы, бөлшектердің істен шығуы, бұйымның тораптарының немесе электр қозғалтқышының сымдарының жоғары температураның әсерінен, сондай-ақ өнімнің кестеде көрсетілген номиналдар электр желісі параметрлерінің шартына сай болмауынан деформациялануы немесе балқуы
- ауыстырылатын құрылым бөлшектерінің істен шығуы (жұлдызшалар, шынжырлар, шиналар, саптамалар, дискілер, бұтақесу пышақтары, шөп шабатын машиналар мен триммерлер, қармақ бауы мен триммер бастары, қорғаныс қаптамалары, аккумуляторлар, отын және ауа сүзгілері, белбеулер, аралау пышағы, жұлдызшалар, цангалар, дәнекерлеу ұштары, құбыршектер, тапаншалар және жоғары қысымды
- жууға арналған саптамалар, кернеу және бекіту элементтері (болттар, сомындар, шентемірлер), ауа сүзгілері және т. б.), сондай-ақ тозудың осы түрлерінен туындаған бұйымның ақаулары;
- поршень тобының істен шығуына әкеп соққан отын қоспасының құрамы мен сапасына қойылатын талаптарды сақтамау (поршень сақинасының жатуы және/немесе цилиндрдің ішкі бетінде және поршень бетінде сызаттар мен бұзушылықтардың болуы, шатун мен поршень саусағының тірек мойынтіректерінің бұзылуы немесе балқуы);
- компрессорлар, 4 тактілі қозғалтқыштар картеріндегі май мөлшерінің жеткіліксіздігі немесе май түрінің сәйкес келмеуі (шатунда, иінді білікте, тіпті май деңгейінің датчигі болған кезде де сызаттар мен бөгеттердің болуы);
- Шығыс және тез тозатын бөлшектердің, ауыстырылатын құрылғылардың және компоненттердің істен шығуы (стартерлер, жетек берілістері, бағыттаушы роликтер, жетек белдіктері, дөңгелектер, резеңке амортизаторлар, тығыздағыштар, майлы тығыздағыштар, тежегіш таспа, қорғаныш қаптамалар, тұтандырғыш электродтар, термопаралар, іліністер, майлау, көмір щеткалары, жетекші жұлдызшалар, дәнекерлеу алауы (саптамалар, ұштар мен бағыттаушы арналар), діңгектер, жоғары қысымды жуу құралдарының клапандары және т. б.), сондай-ақ тозудың осы түрлерінен туындаған бұйымның ақаулары;

- бекіткіштердің, пломбалардың, қорғаныш жапсырмалардың және т. б. оймакіл-тектерінің зақымдалуымен араласу.

Кепілдік қолданылмайды:

Құрылысына өзгерістер мен толықтырулар енгізілген өнімге;

Кәсіпкерлік қызмет үшін немесе кәсіптік, өнеркәсіптік мақсаттарда пайдаланылатын тұрмыстық мақсаттағы өнімдерге (пайдалану жөніндегі нұсқаулықтағы мақсатқа сәйкес); Өнімнің профилактикалық және техникалық қызмет көрсетуге (майлау, жуу, тазалау, реттеу және т.б.) Түпнұсқа болып табылмайтын керек-жарақтарды, ілеспе және қосалқы бөлшектерді пайдалану нәтижесінде пайда болған бұйымның ақауларына;

КЕПІЛДІК ТАЛОНЫ

Өнімнің атауы: _____

Моделі: _____

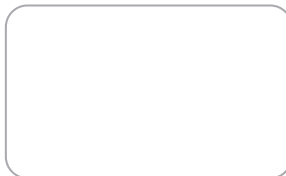
Модель артикулі: _____

Шығарылған күні: _____

Сериялық нөмірі: _____

Сату күні: _____

Сауда ұйымының мөрі:



ҮЗБЕЛІ ТАЛОН № _____

(қызмет көрсету орталығымен толтырылады)

Қабылдау күні _____

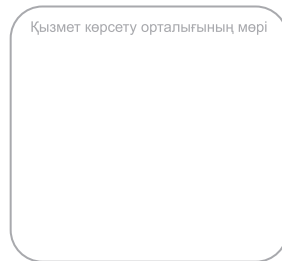
Қызмет көрсету орталығы _____

Тапсырыс-өкімдеме нөмірі _____

Берілген күні _____

Клиенттің қолы _____

Қызмет көрсету орталығының мөрі



ҮЗБЕЛІ ТАЛОН № _____

(қызмет көрсету орталығымен толтырылады)

Қабылдау күні _____

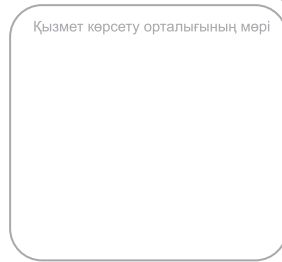
Қызмет көрсету орталығы _____

Тапсырыс-өкімдеме нөмірі _____

Берілген күні _____

Клиенттің қолы _____

Қызмет көрсету орталығының мөрі



ҮЗБЕЛІ ТАЛОН № _____

(қызмет көрсету орталығымен толтырылады)

Қабылдау күні _____

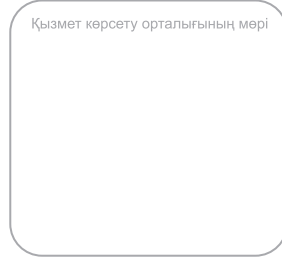
Қызмет көрсету орталығы _____

Тапсырыс-өкімдеме нөмірі _____

Берілген күні _____

Клиенттің қолы _____

Қызмет көрсету орталығының мөрі





ՀԱՐԳԵԼԻ ԳՆՈՐԴ,

Շնորհակալություն ELITECH-ի արտադրանքը ընտրելու համար: Խորհուրդ ենք տալիս ուշադիր կարդալ այս անձնագիրը և ուշադիր հետևել սարքավորումների անվտանգության, շահագործման և պահպանման միջոցառումների վերաբերյալ ցուցումներին:

Անձնագրում պարունակվող տեղեկատվությունը հիմնված է անձնագրի թողարկման պահին առկա տեխնիկական բնութագրերի վրա:

Սույն անձնագիրը պարունակում է տեղեկատվություն, որն անհրաժեշտ և բավարար է ապրանքի հուսալի և անվտանգ շահագործման համար:

Արտադրանքի կատարելագործման ուղղությամբ մշտական աշխատանքի հետ կապված՝ արտադրողն իրավունք է վերապահում փոխել դրա կառուցվածքը, որը չի ազդում շահագործման հուսալիության և անվտանգության վրա՝ առանց լրացուցիչ ծանուցման:

ԲՈՎԱՆԴԱԿՈՒԹՅՈՒՆ

1. Նպատակը.....	82
2. Տեխնիկական անվտանգության կանոններ	82
3. Տեխնիկական բնութագիր	86
5. Սարքավորումներ	87
5. Դիզայնի նկարագրություն	87
6. Հավաքում եվ աշխատանքի պատրաստում.....	88
7. Շահագործում	93
8. Տեխնիկական սպասարկում.....	96
9. Հնարավոր անսարքությունները և դրանց վերացման մեթոդները.....	100
10. Փոխադրում և պահեստավորում	101
11. Օտարում	102
12. Ծառայության ժամկետը	102
13. Տվյալներ արտադրողի, Ներմուծողի եվ հավաստագրի մասին.....	102
14. Երաշխիքային պարտավորություններ	102

1. ՆՊԱՏԱԿԸ



Բենզինային խոտհնձիչը (այսուհետ՝ խոտհնձիչ) նախատեսված է սիզամարգերի հնձման համար, ինչպես անձնական հողամասերում, այնպես էլ բարելավման և կանաչապատման ծառայությունների մասնագետների կողմից օգտագործման համար, պատրաստված և համակարգված մշակված տարածքներում՝ հարթ մակերեսով, առանց փոսերի և կոճղերի:

Գործողության վայրում պետք է նախապես հեռացվեն բոլոր կողմնակի առարկաները, որոնք կարող են մտնել պտտվող դանակի տարածք, ինչը կարող է առաջացնել ինչպես մարդկանց, այնպես էլ մոտակայքում գտնվող սարքավորումների վնասվածքներ, այնպես էլ հենց խոտհնձիչի ձախողում:



Խոտհնձիչի շահագործման համար առաջարկվող պայմաններն են՝ շրջակա օդի ջերմաստիճանը +5 °C-ից +35°C և օդի հարաբերական խոնավությունը՝ ոչ ավելի, քան 80%:

Արգելվում է խոտհնձիչի ոչ նպատակային օգտագործումը:

2. ՏԵԽՆԻԿԱԿԱՆ ԱՆՎՏԱՆԳՈՒԹՅԱՆ ԿԱՆՈՆՆԵՐ

	<p>Նախքան խոտհնձիչը շահագործելը, ուշադիր կարդացեք անձնագրում առկա տեղեկատվությունը, ծանոթացեք կառավարման մարմիններին և անվտանգության կանոնակարգերին: Խորհուրդ ենք տալիս պահպանել այս փաստաթուղթը, քանի որ ապագայում այն կարող է Ձեզ անհրաժեշտ լինել: Խոտհնձիչը հավաքելիս ստուգեք բոլոր կառուցվածքային տարրերի ճիշտ տեղադրումը և ամրացման հուսալիությունը, հատկապես դանակը: Պարբերաբար ստուգեք դանակի վիճակը: Բոլթ դանակը պետք է սրվի, կամ այն փոխարինվի նորով, եթե դրա հետ շահագործումն այլևս անհնար է: Օգտագործեք միայն ELITECH-ի բնօրինակ պահեստամասեր:</p>
	<p>Խոտհնձիչը շահագործելուց առաջ մշակվող տարածքից հեռացրեք կողմնակի առարկաները (քարեր, ճյուղեր, ամրաններ և այլն): Օգտագործեք անձնական պաշտպանիչ սարքավորումներ (ակնոցներ, ականջակալներ, անվտանգության կոշիկներ և հագուստ): Եթե անձնական պաշտպանիչ սարքավորումներ չօգտագործվեն, կողմնակի առարկան կարող է ցատկել դանակից և լուրջ վնասվածքներ պատճառել:</p> <p>Խոտհնձիչը օգտագործեք միայն ցերեկային ժամերին կամ բավարար արհեստական լույսով:</p>

	<p>Աշխատանքի ընթացքում 15 մետր շառավղով չպետք է լինեն կողմնակի անձինք, հատկապես երեխաները: 18 տարին չլրացած, ինչպես նաև ակոհոլային կամ թմրամիջոցներից հարբած վիճակում գտնվող անձինք չեն թույլատրվում աշխատել խոտհնձիչի հետ: Խորհուրդ չի տրվում աշխատել խոտհնձիչի հետ ծայրահեղ հոգևածության պայմաններում կամ դեղորայք ընդունելուց հետո:</p>
	<p>Խոտհնձիչի դանակը սուր է : Չգույշ եղեք: Աշխատելիս ձեր ձեռքերն ու ոտքերը մի սահեցրեք խոտհնձիչի տախտակամածի տակ: Անցկացնելով ցանկացած ճշգրտում կամ վերանորոգման աշխատանքներ, ներառյալ հնձման բարձրության ճշգրտումը, ինչպես նաև դանակը փոխելը, խոտհնձիչը դատարկելը, խոտհնձիչի շարժիչը պետք է լռեցվի:</p>
	<p>Բենզինը չափազանց դյուրավատ և պայթուցիկ նյութ է : Վառելիքի բաքը լցրեք լավ օդափոխվող տեղում, երբ շարժիչը կանգ է առնում: Մի՛ ծխեք և թույլ մի տվեք, որ կայծն ու կրակը լցվեն բենզալցակայանի մոտ: Անմիջապես սրբեք թափված բենզինը: Խոտհնձիչի մոտ չպետք է լինեն դյուրավատ հեղուկներ կամ գազով տարաներ, բաց տարաներում վառելիք և այլ դյուրավատ նյութեր:</p>
	<p>Արտանետվող գազերը պարունակում են թունավոր, ածխածնի երկօքսիդ: Երբեք մի գործարկեք խոտհնձիչը շենքի ներսում:</p>
	<p>Շարժիչի շահագործման ընթացքում խլացուցիչը շատ է տաքանում և որոշ ժամանակ մնում է տաք: Շարժիչը կանգնեցնելուց հետո մի դիպչեք խլացուցիչին, թույլ տվեք, որ այն որոշ ժամանակ սառչի:</p>
	<p>Մի աշխատեք անձրևի ժամանակ: Դա կարող է հանգեցնել խոտհնձիչի կոտրմանը: Թարմ խոտը սայթաքուն է, ինչը կարող է հանգեցնել հավասարակշռության կորստի և վնասվածքի:</p>

	<p>խոտհնձիչի ցանկացած տեսակի վերանորոգում, բացի մաքրումից, պետք է իրականացվի ELITECH -ի լիազորված սպասարկման կենտրոնում՝ օգտագործելով բնօրինակ մասեր և պարագաներ:</p> <p>Ինքնուրույն անսարքությունների վերացումը կարող է հանգեցնել խոտհնձիչի էլ ավելի իմաստավից խափանումների և երաշխիքային դեպք չէ:</p>
	<p>Ակումուլյատորը օտարելու համար այն հանձնեք հատուկ սարքավորված ընդունման կետ</p>

ՈՒՇԱԴՐՈՒԹՅՈՒՆ! Մեքենան կարգավորելիս, տեղափոխելիս, կանոնավորման կամ վերանորոգելիս պատահական գործարկումը կանխելու համար միշտ պետք է անջատել կայծային մոմի մետաղալարը և տեղադրել այն այնպես, որ բացառվի դրա շփումը մոմի հետ

ԸՆԴՀԱՆՈՒՐ ԴՐՈՒՅՑՆԵՐ

- Նախքան մեքենայի շահագործումը սկսելը, ուշադիր ուսումնասիրեք սույն Անձնագրում առկա բոլոր տեղեկությունները, ագրեգատի կառավարման մարմինների խորհրդանիշները և գտնվելու վայրը: Համոզվեք, որ յուրացրել եք բովանդակությունը և խստորեն հետևում եք ստացված տվյալներին:

- Օպերատորը կամ օգտագործողը պատասխանատու է այլ անձանց կամ նրանց ունեցվածքի հետ կապված դժբախտ պատահարների կամ վտանգների համար:

- Հնձելիս միշտ հագեք ամուր կոշիկներ և երկար տաբատներ: Մի՛ աշխատեք սարքի հետ ոտաբոբիկ կամ բաց սանդալներով:

- Ուշադրություն! Բենզինը ոչուրապառ հեղուկ է: Վառելիքը պահեք հատուկ այդ նպատակով նախատեսված տարաներում: Լիցքավորեք միայն դրսում և մի՛ ծխեք լիցքավորման ժամանակ: Սառը շարժիչը գործարկելուց առաջ լիցքավորեք վառելիքը: Երբեք մի՛ հանեք վառելիքի բաքի կափարիչը և մի՛ լիցքավորեք բենզինը, երբ շարժիչը աշխատում է կամ երբ շարժիչը տաք է:

- Բենզինի արտահոսքի դեպքում մի՛ փորձեք գործարկել շարժիչը, այլ գլորեք ձեր խոտհնձիչը արտահոսքի վայրից հեռու և խուսափեք բռնկման որևէ աղբյուր ստեղծելուց, մինչև բենզինի գոլորշիները ցրվեն: Ապահով փակեք վառելիքի բաքի և տարայի բոլոր կափարիչները:

- Թույլ մի՛ տվեք, որ ձեր ձեռքերը կամ ոտքերը հայտնվեն շարժիչի պտտվող մասերի կամ կտրող տախտակամածի դանակի մոտ: Միշտ հեռու մնացեք կտրող տախտակամածի կորպուսից կտրված խոտի արտանետման վայրից:

- Մեքենան կարող են շահագործել միայն 18 տարին լրացած անձինք, ովքեր ուսումնասիրել են դրա շահագործման կանոնները:

- Նախապես մաքրեք այն տարածքը, որտեղ պատրաստվում եք հնձել խոտը: Ազատեք աշխատանքային տարածքը առարկաներից (քարեր, Խաղալիքներ, մետաղալարեր և այլն), որոնք կարող են դնել նետվել պտտվող դանակով:

- Համոզվեք, որ աշխատանքային տարածքում կողմնակի անձինք չկան: Կանգնեցրեք մեքենան, եթե ինչ-որ մեկը հայտնվում է իր աշխատանքային տարածքում:

- Միշտ համոզվեք, որ դեն նետված հնձած խոտը դուրս չի թռչում մարդկանց ուղղությամբ: Մի՛ ուղղեք խոտածածկ հոսքը դեպի պատերը կամ որևէ խոչընդոտ: Պտտվելիս դանակով քաշված առարկաները, ինչպիսիք են քարերը և այլն, կարող են խոչընդոտից նետվել օպերատորի կողմը, ինչը կարող է վնասվածք պատճառել: Միշտ դադարեցրեք դանակի պտույտը մանրախիճով ծածկված մակերեսի վրա շարժվելիս:

- Արգելվում է մեքենայի շահագործումը, եթե խլացուցիչը, խոտահավաքիչը, խոտ թափելու դեֆլեկտորը և անվտանգության այլ սարքերը սարքին չեն և տեղադրված չեն կանոնակարգված տեղերում:

- Յուրաքանչյուր օգտագործումից առաջ միշտ տեսողականորեն ստուգեք, որպեսզի համոզվեք, որ դանակը և դրա ամրացման պտուտակը վնասված չեն: Փոխարինեք մաշված կամ վնասված բաղադրիչները եթե հայտնաբերվում է դրանց անսարք վիճակը:

- Անջատեք դանակի պտույտը, երբ չեք հնձում: Անջատեք շարժիչը և սպասեք, որ բոլոր շարժվող մասերը ամբողջությամբ կանգնեն, նախքան մեքենան և խոտհնձիչը մաքրելը կամ խոտհնձիչը ապամոնտաժելը:

- Օգտագործեք մեքենան միայն ցերեկային կամ լավ արհեստական լույսի ներքո:

- Արգելվում է մեքենան շահագործել, եթե օպերատորը գտնվում է ալկոհոլի, թմրամիջոցների կամ դեղամիջոցների ազդեցության տակ:

- Չափազանց զգույշ եղեք լանջերին աշխատելիս, հատկապես շրջադարձերի և խոնավ խոտի վրա: Մի՛ փորձեք ավելի արագ շարժվել խոտհնձիչով, քան ազդեցատի վարելու հնարավորությունները:

- Արգելվում է փոխել սարքավորումների կառուցվածքը և շարժիչի հիմնական պարամետրերը:

- Պարբերաբար ստուգեք խոտ հավաքողի կառուցվածքի ամբողջականությունը

Սահմանային չափանիշներ

Ուշադրություն! Եթե արտադրանքի շահագործման ընթացքում կողմնակի աղմուկներ են առաջանում, կորպուսի մեխանիկական վնասվածքներ, վառելիքի բաքից վառելիքի արտահոսք, անհրաժեշտ է անհապաղ դադարեցնել շարժիչը և անսարքությունները վերացնելու համար դիմել ELITECH-ի լիազորված սպասարկման կենտրոն:

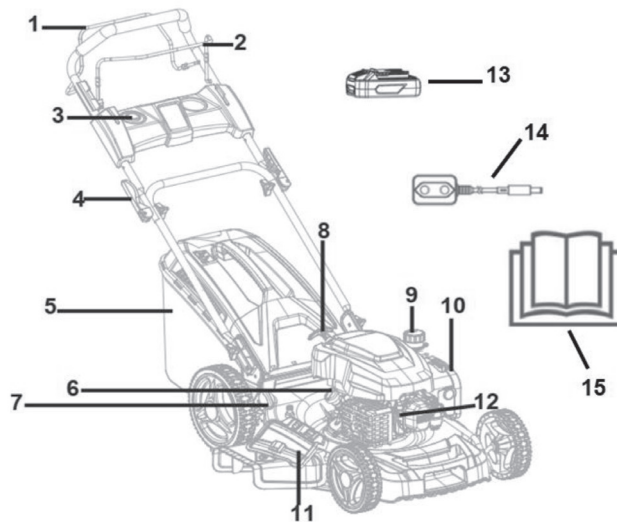
3. ՏԵԽՆԻԿԱԿԱՆ ԲՆՈՒԹԱԳԻՐ

ԸՆՏՐՈՒՄՆԵՐ/ՄՈՂԵԼՆԵՐ	ԴԵ 4456TC3
Շարժիչի մոդել	DV 224
Շարժիչի տեսակը	4- տակտային, OHV
Շարժիչի ծավալը, սմ ³	224
Շարժիչի նոմ հզորությունը` 2800 պտ / րոպում	4,4 կՎտ / 6,0 ձիաուժ
Շարժիչի գործարկման տեսակը	Ձեռքով, մեկնարկիչից / կոմպակտ ակումուլյատորից
Ակումուլյատորի լարումը, Վ	20
Ակումուլյատորի հզորությունը Աժ	2
Լիցքավորման հոսանք Ա	0,6
Լիցքավորման ժամանակը րոպե	280
ՆՈՄ. ոլորող մոմենտ, 2600 պտ / րոպում	12,2 Ի.մ.
Կայծային մոմի տեսակը	F7RTC
Վառելիքի բաքի ծավալը, Լ	1,2
Վառելիքի տեսակը	Առանց կապարի բենզին AI92
Նավթի բեռնախցիկի ծավալը, Լ	0,4
Նավթի տեսակը	SAE30 / SAE 10W30
Աղմուկի մակարդակը, դբ (Ա)	98
Ջնձման լայնությունը, մմ	560
Տախտակամածի կցամաս ջրի գուլպաների համար	Կա
Ջնձման բարձրությունը, մմ	25-75 (7 աստիճան)
Խոտ հավաքողի ծավալը, Լ	60
Խոտի կոլեկցիոնների լրացման ցուցիչ	Կա
Խոտ հնձելը ռեժիմներում	Խոտի հավաքում, կողային արտանետում, ցանքածածկ
Անիվի շարժակ (ինքնագնաց)	Կա
Անիվի չափը (առջևի/հետևի)	203մմ / 254մմ
Փաթեթի չափը Ե * Լ * Բ մմ	865*605*480
Մոդելի քաշը կգ (նետոտ / բրուտոտ)	35 / 40

5. ՍԱՐՔԱՎՈՐՈՒՄՆԵՐ

1. Խոտհնձիչ	- 1 հատ
2. Խոտհավաքիչ	- 1 հատ
3. Կառավարման բռնակ վերին մաս	- 1 հատ
4. Կառավարման բռնակ ստորին մաս	- 1 հատ
5. Կողային արտանետման դեֆլեկտոր	- 1 հատ
6. Ցանքածածկման խրոցակ	- 1 հատ
7. Ակումուլյատոր 20B, Li-Ion	- 1 հատ
8. Լիցքավորիչ սարք	- 1 հատ
9. անձնագիր	- 1 հատ

5. ԴԻՉԱՅՆԻ ՆԿԱՐԱԳՐՈՒԹՅՈՒՆ



Նկ. 1

1 – շարժիչի միացման լծակ
 2 – շարժիչի կանգառի լծակ
 3 – շարժիչը ակումուլյատորիվ մեկնարկելու կոճակ
 4 – բռնակների արագ հավաքման ֆիքսատոր
 5 – խոտհավաքիչ
 6 – Նավթի բաքի կափարիչ
 7 – Կենտրոնական կտրման բարձրության ճշգրտման լծակ
 8 – մեկնարկիչի բռնակ

9 – վառելիքի բաքի ծածկ
 10 – օդային ֆիլտր
 11 – տախտակամածի խրոցը և մի կողմ խոտի արտանետման դեֆլեկտորը
 12 – կայծային մոմ և դրա պաշտպանիչ գլխարկ
 13 – ակումուլյատոր շարժիչ գործարկման համար, 20B, Li-Ion
 14 – Լիցքավորիչ
 15 – հրահանգների ձեռնարկ

6. ԶԱՎԱԲՈՒՄ ԵՎ ԱՃԽԱՏԱՆՔԻ ՊԱՏՐԱՍՏՈՒՄ

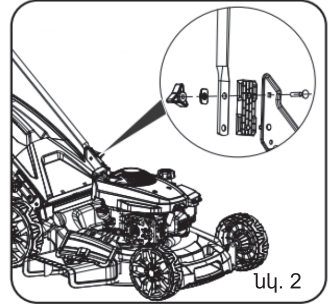
6.1. Հավաքում

Հեռացրեք խոտհնձիչը փաթեթավորման տուփից:

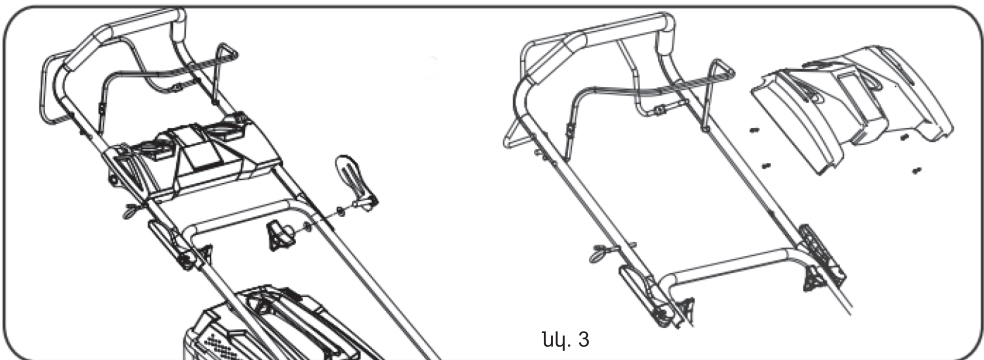
Ուշադրություն! Շարժիչի կանգառի լծակի մալուխը և անիվի շարժիչի լծակի մալուխը միացված են խոտհնձիչին, իսկ բռնակներն անջատված են: Չգույշ եղեք: Մի՛ վնասեք մալուխները՝ խոտհնձիչը տուփից հանելով:

Կառավարման բռնակի հավաքում

Տեղադրեք կառավարման բռնակի ներքևի մասը խոտհնձիչի վրա՝ յուրաքանչյուր կողմում պտուտակներով և երկթև պտուտակամերներով (նկ. 2)



Միացրեք կառավարման բռնակի վերին մասը ներքևի մասի հետ՝ օգտագործելով արագ արձակման սեղմակներ (նկ. 3): Դա անելու համար բռնակի վերևի անցքերը հավասարեցրեք բռնակի ներքևի անցքերին: Տեղադրեք սեղմակների պտուտակները անցքերի մեջ: Տեղադրեք տափօղակի պտուտակները և պտուտակեք պտուտակամերը մինչև վերջ: Ամրացրեք սեղմակները: Եթե պաշտպանիչները չեն ամրացվում մինչև վերջ, ապա անհրաժեշտ է թուլացնել պտուտակամերները: Տեղադրեք վահանակը ակումուլյատորի գործարկման կոճակով: Հավաքելիս համոզվեք, որ միացման բոլոր լարերը գտնվում են բռնակների աջ կողմում:

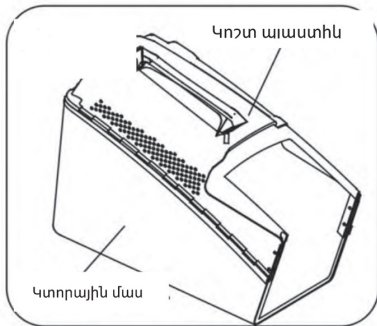
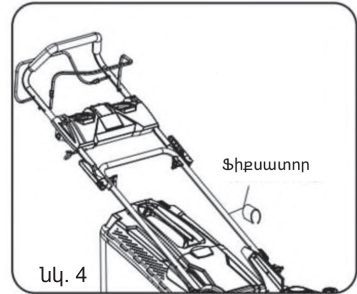


Ձեռքով ֆիքսեք շարժիչի գործարկման մալուխը կառավարման բռնակի ձախ կողմում՝ օգտագործելով պլաստիկ ֆիքսատոր (նկ. 4).

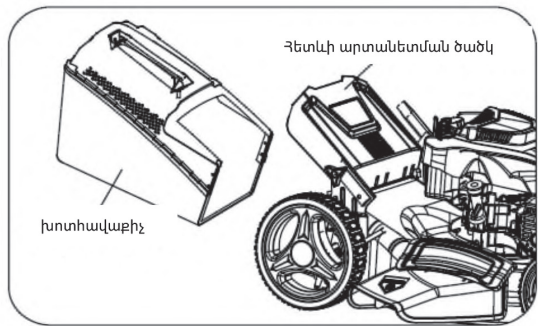
խոտհավաքիչի հավաքում

Համոզվեք, որ պլաստիկ սեղմակները ամբողջությամբ ամրացված են մետաղական շրջանակի վրա:

Միացրեք կտորի խոտհավաքիչի ստորին մասը վերին մասի հետ, կոշտ պլաստիկից (սկ. 5). Բարձրացրեք հետևի արտանետման կափարիչը, տեղադրեք խոտհավաքիչը խոտինձիչի վրա (սկ. 6). Բաց թողեք հետևի արտանետման կափարիչը:



Սկ. 5

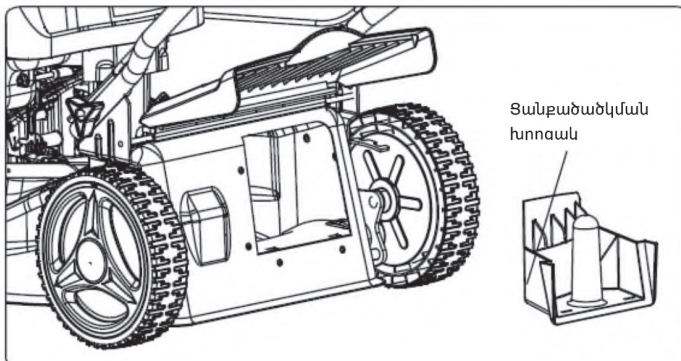


Սկ. 6

Ցանքածածկման/կողային արտանետման խրոցակի տեղադրում

Ցանքածածկման խրոցը տեղադրելու համար անհրաժեշտ է հեռացնել խոտի հավաքիչը:

Բարձրացրեք հետևի արտանետման կափարիչը, ելքային ջրիորի մեջ տեղադրեք պլաստիկ վարդակից (սկ. 7). Ազատեք հետևի արտանետման կափարիչը:

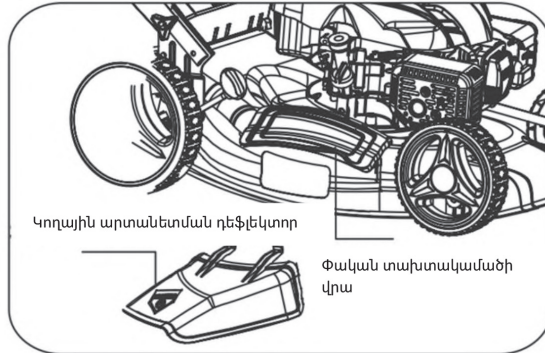


Սկ. 7

Կողային արտանետման համար դեֆլեկտորի տեղադրում

Ուշադրություն! Որպեսզի խոտհնձիչը կողային դեֆլեկտորի միջոցով հեռացնի հնձած խոտը, անհրաժեշտ է հեռացնել խոտհավաքիչը և տեղադրել ցանքածածկման խրոցակ :

Բարձրացրեք փականը տախտակամածի վրա, տեղադրեք կողային արտանետման դեֆլեկտոր (սկ. 8)։ Բաց թողեք փականը տախտակամածի վրա։



սկ. 8

6.2. Շարժիչի յուղ

Ուշադրություն! Խոտհնձիչը մատակարարվում է առանց յուղի շարժիչի կարտերում։ Առաջին օգտագործումից առաջ անհրաժեշտ է 4 հարվածային օդային հովացման շարժիչների համար առաջարկվող յուղը ցնել շարժիչի կարտերի մեջ՝ տեխնիկական բնութագրերում նշված ծավալով։

Ուշադրություն! Արգելվում է խոտհնձիչի շարժիչը գործարկել առանց յուղի կամ յուղի ցածր մակարդակի դեպքում։ Շարժիչի յուղի մակարդակը պետք է ստուգվի յուրաքանչյուր գործարկումից առաջ կամ խոտհնձիչի օգտագործման յուրաքանչյուր 8 ժամվա ընթացքում։

Ուշադրություն! Օգտագործեք միայն առաջարկվող մաքուր շարժիչի յուղը 4 հարվածային օդային հովացման շարժիչի համար։

Առաջարկվող շարժիչի յուղ.

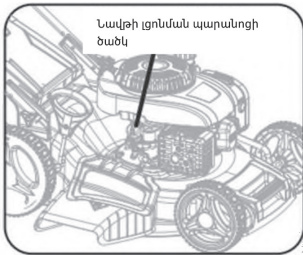
ELITECH 4T Ստանդարտ SAE30 հանքայինամառայինկող 2001.000300 (1 լ)
ELITECH4T ՊրեմիումSAE10W30 կիսասինթետիկԲոլոր եղանակների համար կ
ող 2001.000200 (0,6 լ),
կող 2001.000100 (1 լ)

Ուշադրություն!

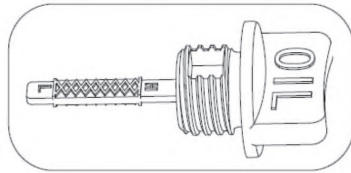
Արգելվում է խառնել տարբեր տեսակի յուղեր և յուղեր տարբեր արտադրողների կողմից։

Չարժիչի յուղի լիցքավորումը շարժիչի կարտերում

1. Տեղադրեք խոտհնձիչը հարթ, հորիզոնական մակերեսի վրա
 2. Բացեք յուղի լցունիչի կափարիչը և հանեք յուղի չափիչը (նկ. 9).
 3. Յուղի լցումն ավարանոցի միջոցով շարժիչի յուղը լցրեք շարժիչի կարտերի մեջ՝ տեխնիկական բնութագրերում նշված ծավալով:
 4. Պտուտակեք յուղի լցունիչի կափարիչը, ապա սորից հանեք զոնդը: Ստուգեք յուղի մակարդակը:
- Այն պետք է լինի հսկիչ զոնդի վերին և ստորին նշանի միջև, որը մոտ է «H» վերին նշանին (նկ. 10). Անհրաժեշտության դեպքում ավելացրեք թարմ շարժիչի յուղ:
5. Պտուտակեք յուղի լցունիչի խղանը:



նկ. 9

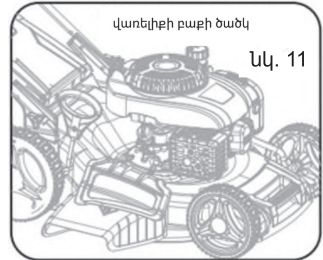


նկ. 10

6.3. Վառելիք

Որպես խոտհնձիչի վառելիք օգտագործեք AI 9 92 ապրանքանիշի առանց կապարի բենզին:

Պտուտակահանեք վառելիքի բաքի կափարիչը (նկ. 11): Լցրեք վառելիքը բաքի մեջ, առանց ավարանոցի ստորին եզրից առնվազն 1 սմ ավելացնելու: Անհրաժեշտ է վառելիքը լցնել բաքի մեջ ձազարի միջոցով կամ հատուկ տարայից՝ երկարաձգված ավարանոցով: Լիցքավորվելուց հետո ապահով պատտեք վառելիքի կափարիչը:



նկ. 11

Ուշադրություն! Վառելիքի լիցքավորումն իրականացվում է լավ օդափոխվող վայրերում, որոնք հեռու են կրակի աղբյուրներից: Մի՛ ծխեք վառելիքի լիցքավորման ժամանակ: Փորձեք զգուշորեն լցնել վառելիքը՝ առանց թափելու: Թափված վառելիքը անմիջապես սրբեք: Բենզինի գոլորշիները կամ կաթիլները կարող են հրդեհի պատճառ դառնալ: Համոզվեք, որ սարքավորումները չորացել են նախքան շարժիչը գործարկելը: Համոզվեք, որ կեղտը չի մտնում վառելիքի բաք:

6.4 Ակունուլյատորի լիցքավորում:

Ուշադրություն! Մարտկոցի և լիցքավորիչի ոչ պատշաճ օգտագործումը կարող է հանգեցնել էլեկտրական ցնցման կամ հրդեհի: մարտկոցի և լիցքավորիչի օգտագործումը կարող է հանգեցնել էլեկտրական ցնցումների կամ հրդեհի:

Ակունուլյատորը լիցքավորելիս:

- Լիցքավորեք ակունուլյատորը միայն բնօրինակ լիցքավորիչով
- Մի՛ օգտագործեք լիցքավորիչը այլ տեսակի ակունուլյատորներ լիցքավորելու համար

• Լիցքավորիչը չոր պահեք խոսափեք անձրևի կամ խոնավ միջավայրի ազդեցությունից:

• Երբ լիցքավորիչն անջատված է, քաշեք վարդակից, այլ ոչ թե մալուխից, որպեսզի նվազեցնեք էլեկտրական վարդակից և մալուխից վնասվելու ռիսկը:

• Մի՛ օգտագործեք վնասված վարդակից կամ մալուխով լիցքավորիչը: Էլեկտրական մալուխը փոխարինելի չէ: Եթե մալուխը վնասված է, լիս. 18-ի լիչը պետք է անմիջապես փոխարինվի:

• Մի՛ օգտագործեք լիցքավորիչը, եթե այն կտրուկ հարված է ստացել, ընկել է կամ այլ կերպ վնասվել է: Եթե լիցքավորիչը վնասված է, այն պետք է փոխարինվի: Լիցքավորիչը վերանորոգման ենթակա չէ:

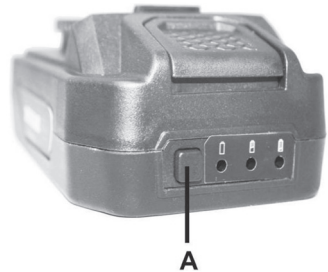
- Մի՛ ապամոնտաժեք լիցքավորիչը կամ փորձեք պահպանել այն:

• Թույլ մի՛ տվեք ակունուլյատուկի կարճ միացում. երբեք որևէ առարկա մի դրեք ակունուլյատորի կոնտակտների մեջ:

Ակունուլյատորը լիցքավորելու համար պահանջվում է ցածր լիցքավորման մակարդակ:

Լիցքավորման մակարդակը ստուգելու համար սեղմեք մարտկոցի A կոճակը, լուսավորված ցուցիչների քանակը տեղեկացնում է լիցքավորման մակարդակի մասին:

Ինդիկացիա	Լիցքավորման մակարդակ
3 կանաչ ինդիկատոր	70-100 %
2 կանաչ ինդիկատոր	10-70 %
1 կանաչ ինդիկատոր	10 %-ից պակաս



Ակունուլյատորը լիցքավորելու համար միացրեք լիցքավորիչը ցանցին:

Ամուր տեղադրեք լիցքավորիչի միակցիչը ակունուլյատորի մեջ: Ամբողջությամբ լիցքաթափված ակունուլյատորն ամբողջությամբ լիցքավորելու համար պահանջվում է մոտ հինգ ժամ: Լիցքավորումն ավարտելուց հետո ակունուլյատորը տեղադրեք ակունուլյատորի խցիկում, որը գտնվում է բռնակների վրա գտնվող վահանակի



Ներքևի մասում, օգտագործողի կողմից:

Ակումուլյատորի մեկ լիցքավորման վրա կարող եք կատարել 150-200 բանեցում, կախված կլիմայական պայմաններից և շարժիչի տեխնիկական վիճակից:

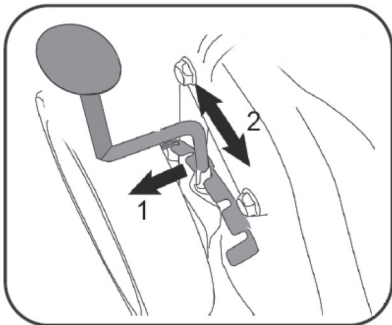
6.5 Հնձման բարձրության ճշգրտում

Ուշադրություն! Հնձման բարձրության ճշգրտումը պետք է իրականացվի, երբ շարժիչը դադարեցված է:

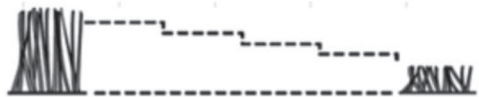
Հնձման բարձրությունը փոխելու համար:

1. Հեռացրեք հնձման բարձրության ճշգրտման լծակը ներգրավումից (սկ. 12).

2. Տեղադրեք հնձման բարձրության ճշգրտման լծակը ճիշտ դիրքում: Հնձման նվազագույն բարձրությունը 25 մմ է, առավելագույնը՝ 75 մմ (7 դիրք):



սկ. 12



7. ՇԱՀԱԳՈՐԾՈՒՄ

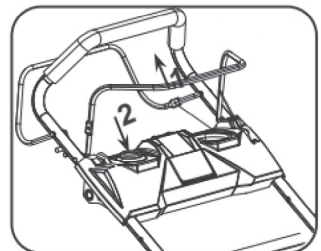
Ուշադրություն! Շարժիչը գործարկելուց առաջ համոզվեք, որ խոտհնձիչի բաքերը լցված են վառելիքով և յուղով, իսկ կայծային մոմի վրա տեղադրված է պաշտպանիչ գլխարկով բարձրավորտ մետաղալար:

7.1 Շարժիչը գործարկում կոմպակտ ակումուլյատորից

Տեղադրեք լիցքավորված մարտկոցը բռնակների վահանակի վրա գտնվող խցիկում:

Ձախ ձեռքով սեղմեք և պահեք շարժիչի կանգառի լծակը (Սկ. 13)

Աջով-սեղմեք շարժիչի մեկնարկի կոճակը, որը գտնվում է բռնակների վահանակի վրա

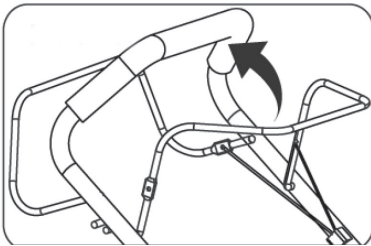


սկ. 13

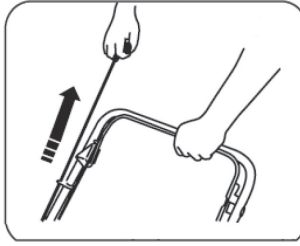
7.1 Շարժիչը ձեռքով մեկնարկ

Ձախ ձեռքով սեղմեք և պահեք շարժիչի կանգառի լծակը (Նկ. 14)

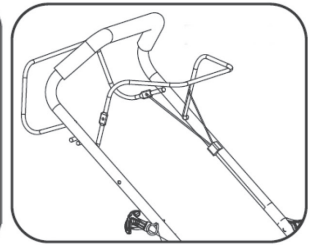
Աջ ձեռքով քաշեք մեկնարկիչի բռնակը մինչև չափելի դիմադրություն, այնուհետև հետ բերեք այն ձգված ձեռքին և կտրուկ քաշեք մեկնարկիչի բռնակը (Նկ. 15)։
Շարժիչը գործարկվելու է։ Դանակը կսկսի պտտվել շարժիչը գործարկելուն զուգահեռ։ Եթե շարժիչը չի գործարկվում մեկնարկային բռնակի առաջին ցնցումից, կրկնեք շարժիչի գործարկման կարգը (գուցե անհրաժեշտ լինի մի քանի անգամ)։
Շարժիչը գործարկելուց հետո մեկնարկի բռնակը տեղադրեք կառավարման բռնակի վրա (Նկ. 16)



Նկ. 14



Նկ. 15



Նկ. 16

Ուշադրություն! Խոստիճիչի շարժիչը գործարկելիս մի սեղմեք շարժիչը միացնելու լծակը։

Ուշադրություն! Եթե շարժիչը չի գործարկվում մի քանի փորձերից հետո, ապա պատճառը կարող է լինել վառելիքի ավելցուկը և շարժիչի մեջ լցված կայծային մոմը։ Այս դեպքում հետևեք հետևյալ քայլերին.

1. Բաց թողեք շարժիչի կանգառի լծակը։

2. Հեռացրեք բարձրավոլտ մետաղալարերի գլխարկը կայծային մոմից և օգտագործեք մոմի բանալին՝ մոմը հանելու համար։

3. Չորացրեք կայծային մոմը։

4. Ամուր պտտեք կայծային մոմը։ Տեղադրեք բարձր լարման մետաղալարերի գլխարկը մոմի վրա։ Կայծային մոմերը պտտելիս չափազանց մեծ ուժ մի գործադրեք, որպեսզի չվնասեք շարժիչի ցիլինդրի պարույնները։

Շարժիչի շահագործման սկիզբը

Շարժիչի աշխատանքի առաջին 5 ժամն այն ժամանակն է, որի ընթացքում մասերը աշխատում են միմյանց վրա։ Հետևաբար, այս ժամանակահատվածի համար հետևեք հետևյալ պահանջներին

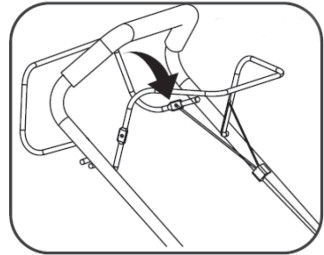
1. Մի ծանրաբեռնեք շարժիչը երկար, շարունակական աշխատանքով, երբ հնձում եք շատ խիտ և բարձր խոտ։

2. Մի՛ թողեք, որ շարժիչը աշխատի առանց բեռնվածության։

3. 5 ժամ շահագործման ընթացքում աշխատելուց հետո յուղը թափ^{Նկ. 22} ֆիչի բեռնախցիկից և լցրեք թարմ յուղ։

7.3 Շարժիչի կանգառ

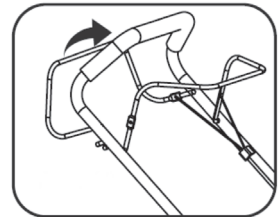
Շարժիչը կանգնեցնելու համար բաց թողեք շարժիչի կանգառի լծակը (սկ. 17), շարժիչը ինքնաբերաբար կդադարի:



սկ. 17

7.4 Անիվի շարժիչի միացում / անջատում

Խոտհնձիչը գործարկելուց հետո անիվները միացնելու համար սեղմեք և պահեք շարժիչի լծակը (սկ. 18). Խոտհնձիչը կսկսի առաջ շարժվել իր ընթացքով: Խոտհնձիչի շարժումը դադարեցնելու համար բաց թողեք շարժիչի լծակը:



սկ. 18

7.5 Խոտ հավաքիչի դատարկում

Ուշադրություն! Երբ խոտի կոլեկցիոների վերևի ցուցիչի պլաստիկան դադարում է բարձրանալ, դա նշանակում է, որ խոտի կոլեկցիոներն ամբողջությամբ լցված է հնձված խոտով և պետք է դատարկվի: Սա նշանակում է, որ խոտի կոլեկցիոները պետք է ամբողջությամբ մաքրվի:

Ուշադրություն! Նախքան խոտի հավաքիչը հանելը, անջատեք շարժիչը և սպասեք մինչև

դանակը դադարի:

Խոտի հավաքիչը հանելու համար մի ձեռքով բարձրացրեք ծալովի կափարիչը, իսկ մյուսով բռնեք

խոտի կոլեկցիոներ տեղափոխելու համար բռնակի համար: Խոտի հավաքիչը հեռացնելուց հետո ծալովի կափարիչը ավտոմատ կերպով իջնում է և փակում հնձած խոտի ետ արտանետման անցքը:

Դատարկեք խոտի հավաքիչը և դրեք այն հետ` իր տեղում:

Ուշադրություն! Եթե տախտակամածի անցքը խցանված է խոտի մնացորդներով, մաքրեք այն խոզանակով: Ձեռքով կամ ոտքով մի հանեք խոտի մնացորդները խոտհնձիչի պատյանից կամ դանակից: Փոխարենը, օգտագործեք ճիշտ գործիքներ, ինչպիսիք են խոզանակը կամ ցախալեղը: Որպեսզի հնձված խոտը հեշտությամբ հավաքվի խոտահավաքիչի մեջ, խոտհնձիչի տախտակամածի կորպուսի անցքը և ներսը պետք է պարբերաբար մաքրվեն կենսազանգվածի մնացորդներից:

8. ՏԵԽՆԻԿԱԿԱՆ ՍՊԱՍԱՐԿՈՒՄ

Ուշադրություն! Տեխնիկական սպասարկումն իրականացվում է, երբ շարժիչը կանգ է առնում.

8.1. Սպասարկման ժամանակացույց

Հանգույցի անվանումը և գործողությունը: Կատարեք սպասարկում յուրաքանչյուր նշված ամսվա ընթացքում կամ շարժիչի ժամերի քանակը, որն առաջինն է գալիս:		Յուրաքանչյուր մեկնարկից առաջ	Առաջին ամիս կամ 5 Մոտո-ժամ	Առաջին 3 ամիս կամ 25 Մոտո-ժամ	Յուրաքանչյուր 50 Մոտո-ժամ	Յուրաքանչյուր 6 ամիսը մեկ կամ 100 ժամ	Ամեն տարի կամ 300 ժամ
Յուղ	Ստուգում	●					
	Փոխարինում		●	●	●		
Օդի զտիչ	Ստուգում	●					
	Մաքրում (Փոխարինում)				●(1)		
Կայծային մոմ	Ստուգում			●			
	Փոխարինում					●	
Վառելիքի բաք / զտիչ	Անհրաժեշտության դեպքում մաքրում / փոխարինում						●(2)
Փականի բացի կարգավորում	Ստուգում / ճշգրտում						●(2)

(1) Սպասարկման ծառայությունը պետք է իրականացվի ավելի հաճախ շահագործման փոշոտ պայմաններում աշխատելու դեպքում

(2) Այս տեսակի աշխատանքները պետք է իրականացվեն ELITECH-ի լիազորված սպասարկման կենտրոնում:

Ուշադրություն! Խոտհնձիչը պետք է մանրակրկիտ մաքրվի ամեն անգամ այն օգտագործելուց հետո:

Թույլ մի տվեք, որ հնձած խոտը և այլ բեկորները չորանան և կոշտանան խոտհնձիչի մակերեսներից որևէ մեկի վրա:

Չորացած խոտի մնացորդները և կեղտը կարող են նվազեցնել հնձման գործընթացի կատարումը:

Ամեն անգամ ստուգեք, որ խոտի հավաքիչում բիո բեկորների մնացորդներ չմնան: Պարբերաբար ստուգեք խոտհնձիչի կտրող տախտակամածի ներսի վիճակը և դանակի ամրացումը: Խորհուրդ է տրվում խոտհնձիչի կտրուկը թեքել դեպի ձախ կողմը, որպեսզի յուղի բացի լցնման պարանոցը մնա ավելի ցածր, քան շարժիչի այն հատվածը, որտեղ գտնվում է օդի զտիչը: Եթե յուղը ընկնում է օդի ֆիլտրի վրա, ապա շարժիչը հետագա գործարկման հետ կապված խնդիրներ կարող են առաջանալ:

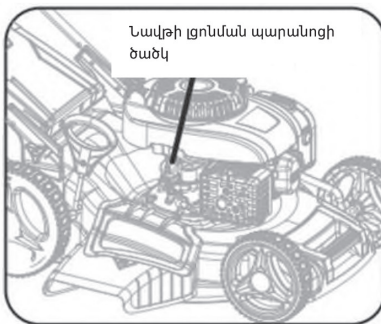
8.2. Շարժիչի յուղի փոխարինում

Նշում! Թող շարժիչը մի քանի րոպե աշխատի յուղը փոխելուց առաջ: Շարժիչի յուղի արտահոսքը, այն փոխարինելիս, խորհուրդ է տրվում կատարել տաքացվող շարժիչի վրա : Տաքացրած յուղը հոսում է ավելի արագ և ավելի մեծ ծավալով :

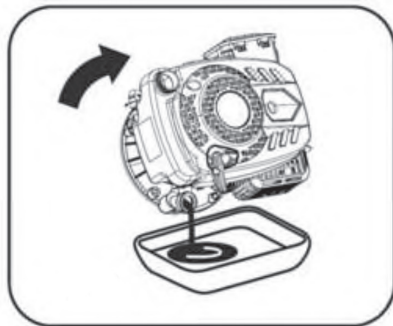
1. Շարժիչի յուղի փոփոխարինում կատարեք հետևյալ հաջորդականությամբ □
2. Մշակեք կամ դատարկեք վառելիքի մնացորդները
3. Անջատեք մալուխը կայծային մոմից
4. Բացեք յուղի լցնիչի կափարիչը (նկ. 19)

5. Խոտհնձիչը թեքեք կողքի վրա և թափեք օգտագործված յուղը շարժիչի կարտերից յուղի լցնիչի պարանոցի միջով նախապես պատրաստված տարայի մեջ (նկ. 20).

6. Լցնել նոր շարժիչի յուղ (տես կետ 6.2.)



նկ. 19



նկ. 20

8.3. Օդային ֆիլտրի սպասարկում

Ուշադրություն! Աղտոտված օդի գտիչը կանխում է օդի պատշաճ մատակարարումը կարբյուրատորին: Կարբյուրատորի բնականոն գործունեությունն ապահովելու համար անհրաժեշտ է պարբերաբար սպասարկել օդի գտիչը: Կրճատեք օդային ֆիլտրի սպասարկման ընդմիջումները, եթե խոտհնձիչը աշխատում է բարձր փոշոտված վայրերում:

Ուշադրություն! Արգելվում է շարժիչը գործարկել և աշխատել առանց օդային ֆիլտրի: Հակառակ դեպքում շարժիչի արագ մաշվածությունը կառաջանա:

Ստուգեք օդի գտիչը ամեն անգամ աշխատելուց առաջ: Յուրաքանչյուր 50 ժամվա ընթացքում կատարեք ֆիլտրի մաքրում: Դրա համար

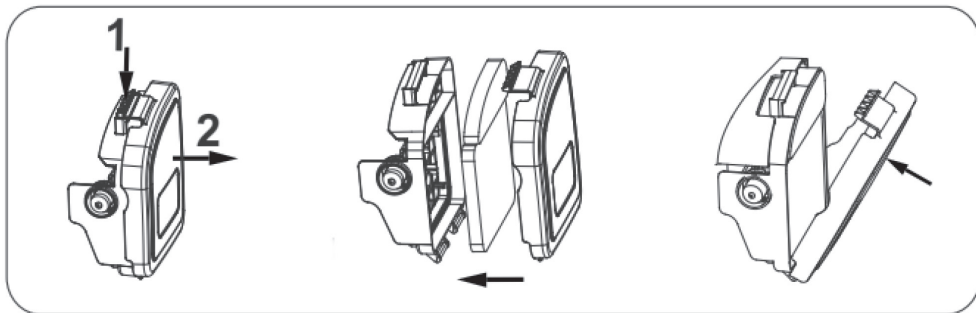
1. Բացեք օդի ֆիլտրի կափարիչը և հանեք ֆիլտրի տարրը (նկ. 21)

2. Ստուգեք ֆիլտրի տարրը վնասների համար: Փոխարինեք վնասված տարրը նորով:

3. Լվացեք ֆիլտրի տարրը տաք ջրի մեջ կենցաղային լվացող միջոցներով, քամեք և չորացրեք այն:

4. Հավաքեք օդի գտիչը հակառակ հաջորդականությամբ:

Ուշադրություն! արգելվում է ֆիլտրը մաքրելու համար օգտագործել սեղմված օդի ճնշում կամ լուծիչներ, քանի որ դա կարող է վնասել ֆիլտրի ամբողջականությունը և դրա կառուցվածքը



նկ. 21

8.4. Կայծային մոմի սպասարկում

Ուշադրություն! Շարժիչի շահագործման ընթացքում կայծային մոմը տաքանում է մինչև բարձր ջերմաստիճան: Անհրաժեշտ է հատուկ զգուշություն ցուցաբերել այրվածքներից խուսափելու համար: Կայծային մոմերի սպասարկումը պետք է իրականացվի սառը շարժիչի վրա: Շարժիչի յուրաքանչյուր 100 ժամվա ընթացքում, բայց առնվազն 6 ամիսը մեկ անգամ, ստուգեք կայծային մոմի վիճակը հետևյալ հերթականությամբ:

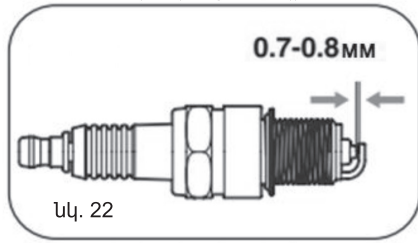
1. Հեռացրեք բարձրավոլտ մետաղալարերի կափարիչը մոմից:

2. Մաքրեք մոմի մոտ գտնվող մակերեսը:

3.Անջատեք կայծը ժամացույցի սլաքի հակառակ ուղղությամբ՝ օգտագործելով մոմի բանալին և օձիքը:

4.Ստուգեք կայծային մոմը: Փոխարինեք ճաքերի կամ չիպերի առկայության դեպքում: Հետագա օգտագործման դեպքում մաքրեք մետաղական խոզանակով:

5.Ստուգեք կայծային մոմի էլեկտրոդների միջև եղած բացը: Այն պետք է լինի 0,7-0,8 մմ (սկ. 22). Անհրաժեշտության դեպքում կարգավորեք բացը:



սկ. 22

6.Փոխարինեք մոմը, եթե կերամիկական մեկուսիչի ճաքեր կան, կամ էլեկտրոդներն ունեն անհարթություններ և այրվում են:

7.Չգուշորեն պտտեք կայծային մոմը ժամացույցի սլաքի ուղղությամբ՝ ձեռքով մինչև վերջ, ժամացույցի սլաքի ուղղությամբ: Երբ համոզվեք, որ կայծային խրոցը պատշաճ կերպով տեղադրված է պարույրի վրա, այն ամուր ամրացրեք մոմի բանալով: Կայծային մոմի անբավարար խստացումը կարող է հանգեցնել մոմի գերտաքացման և շարժիչի վնասման:

8.Բարձր լարման մետաղալարերի կափարիչը կիպ սահեցրեք մոմի վրա:

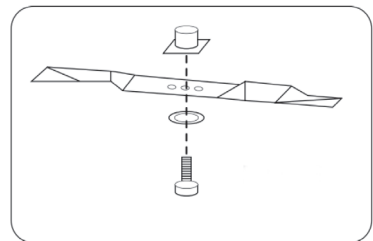
8.5. Դանակի փոխարինում

Ուշադրություն! Խոտհնձիչի դանակը սուր է : Չգուշ եղեք. Օգտագործեք պաշտպանիչ ձեռնոցներ:

1. Հեռացրեք բարձրավիտ մետաղալարերի գլխարկը կայծային մոմից
2. Թեքեք խոտհնձիչը այնպես, որ բռնակները պառնկեն գետնին: Սեղմեք բռնակները ծանր առարկայով, որպեսզի բացառեք խոտհնձիչի ընկնելու հնարավորությունը կամ այլ կերպ ամրացրեք խոտհնձիչը այս դիրքում:

Ուշադրություն! Խորհուրդ է տրվում խոտհնձիչը թեքել օդային ֆիլտրի հակառակ կողմի վրա: Սա կարող է օգնել նվազեցնել ճնշումը: Հակառակ դեպքում յուղը մտնում է կարբյուրատորի և ֆիլտրի տարածք, դրանից հետո շարժիչը շատ կծխի և կարող է ընդհանրապես չսկսվել, և դուք ստիպված կլինեք կապվել ծառայության մասնագետների հետ:

3. Դանակը ձեռքով պահելով, պտուտակահանով հանեք դանակի ամրացման պտուտակը (ներառված չէ) (սկ. 23).
4. Հեռացրեք բուժ դանակը, սրեք այն և անհրաժեշտության դեպքում տեղադրեք նորը:
5. Դանակը ամրացրեք պտուտակով



սկ. 23

9. ՀԱՐԱՎՈՐ ԱՆՍԱՐՔՈՒԹՅՈՒՆՆԵՐԸ և ԴՐԱՆՑ ՎԵՐԱՑՄԱՆ ՄԵԹՈԴՆԵՐԸ

Անսարքություն	Հնարավոր պատճառ	Վ եր ակ ան գ ն ո ղ ա կ ան գործողություն
Շարժիչը չի գործարկվում կամ ինքնաբերաբար դադարում է	Շարժիչի կանգառի լծակը սեղմված չէ	Գործարկման ժամանակ սեղմեք և պահեք շարժիչի կանգառի լծակը:
	Սառը շարժիչը գործարկելիս վառելիքի պոմպ չի կատարվել:	Սեղմեք այբբենարանի վրա 3 անգամ:
	Վառելիքի բաքը դատարկ է	Կարբյուրատորը խցանված է
	Կայծային մոմը լցված է կամ անսարք է	Մաքրել կարբյուրատորը:
	Վառելիքի բաքը դատարկ է	Լցնել վառելիքը բաքի մեջ
	Օդի ֆիլտրը խցանված է	Մաքրել կամ փոխարինել ֆիլտրը
	Կայծային մոմը լցված է կամ անսարք է	Անջատեք կայծային մոմը և չորացրեք այն:
	Դանակը արգելափակված է խոտով	Տեղադրեք մոմը տեղում: Անհրաժեշտության դեպքում փոխարինեք կայծային մոմը:
Շարժիչը անկայուն է աշխատում, հզորությունը բավարար չէ	Օդի ֆիլտրը խցանված է	Մաքրեք կամ փոխարինեք ֆիլտրը
	Վառելիքի վատ որակ	Փոխարինեք վառելիքը բաքի մեջ
	Կարբյուրատորը կարգավորված չէ	Կապվեք լիազորված սպասարկման կենտրոնի հետ
	Կայծային մոմ կեղտոտ կամ սխալ օդային բաց	Մաքրեք կայծային մոմը և ստուգեք էլեկտրոդների միջև եղած բացը: Անհրաժեշտության դեպքում փոխարինեք մոմը:

Հնձման արտադրող դականո ւթյունը նվազել է	Խոտհավաքիչը լցված է խոտով	Մաքրել խոտի հավաքիչը
	Խոտ է փաթթվել դանակի վրա	Մաքրել խոտի դանակը
	Բարձր խոտ հնձելը նվազագույն կտրված բարձրության վրա	Սահմանեք կտրման առավելագույն բարձրությունը
	Դանակը ձանձրալի է	Սրել դանակը
Թրթռման բարձրացում	Դանակը թեքված կամ կոտրված է	Փոխարինեք դանակը

10. ՓՈՒՆԱԴՐՈՒՄ և ՊԱՅՏՍԱՎՈՐՈՒՄ

Փոխադրում

Արտադրողի փաթեթավորման մեջ գտնվող էլեկտրական գործիքները կարող են տեղափոխվել բոլոր տեսակի փակ տրանսպորտով՝ -50°C -ից $+50^{\circ}\text{C}$ օդի ջերմաստիճանում և մինչև 80 % հարաբերական խոնավության պայմաններում ($+25^{\circ}\text{C}$ ջերմաստիճանում)՝ տրանսպորտի այս տեսակի վրա գործող ապրանքների փոխադրման կանոններին համապատասխան:

Պահեստավորում

Էլեկտրական գործիքը պետք է պահվի արտադրողի փաթեթավորման մեջ ջեռուցվող օդափոխվող սենյակում՝ $+5^{\circ}\text{C}$ -ից $+40^{\circ}\text{C}$ ջերմաստիճանում և մինչև 80 % հարաբերական խոնավության պայմաններում ($+25^{\circ}\text{C}$ ջերմաստիճանում):

Երկարաժամկետ պահեստավորում

Եթե եկադրվում է, որ խոտհնձիչը երկար ժամանակ չի շահագործվի, ապա անհրաժեշտ է իրականացնել պահպանման հատուկ միջոցառումներ: Այս դեպքում անհրաժեշտ է կատարել հետևյալ գործողությունները:

Խոտհնձիչը երկարաժամկետ պահեստավորման համար դնելիս համոզվեք, որ տարածքը զերծ է ավելորդ խոնավությունից և փոշուց:

* Վառելիքի բաքից մնացած վառելիքը չորացրեք համապատասխան տարայի մեջ:

* Օգտագործված շարժիչի յուղը փոխարինեք նորով:

* Անջատեք կայծային մոմը և միացրեք լցրեք 5-10 մլ մաքուր շարժիչի յուղով: Մի քանի անգամ քաշեք ձեռքի մեկնարկի բռնակը, որպեսզի յուղը հավասարաչափ բաշխվի գլանի վրա: Տեղադրեք կայծային մոմը տեղում և ամուր պատեք այն:

* Դանդաղ քաշեք ձեռքի մեկնարկի բռնակը, մինչև դիմադրություն չզգաք: Այս պահին միացրեք գտնվում է վերին դիրքում, մուտքի և ելքի փականները փակ են: Այս դիրքում շարժիչի մասերը հնարավորինս պաշտպանված են կոռոզիայից:

* Խոտհնձիչի մետաղական մակերեսները մշակեք սիլիկոնային աերոզոլային քսանյութով. սա հետագայում կպաշտպանի խոտհնձիչի արտաքին մասերը կոռոզիայից և փոշուց:

* Պահպանեք խոտհնձիչը լավ օդափոխվող, տաքացվող սենյակում՝ 80% - ից ոչ

ավելի հարաբերական խոնավությամբ (գոմարած 25°C ջերմաստիճանում):

* Խոտհնձիչի վրա փոշին չմտնելու համար խորհուրդ է տրվում այն պահել իր սկզբնական փաթեթավորման մեջ:

11. ՕՏԱՐՈՒՄ

Դեռ մի ևետեք ապրանքը, դրա բաղադրիչները և սնուցման տարրը կենցաղային աղբի հետ միասին: Հեռացրեք

12. ԾԱՌԱՅՈՒԹՅԱՆ ԺԱՄԿԵՏԸ

Ապրանքը պատկանում է կենցաղային դասին: Ծառայության ժամկետը 5 տարի

13. ՏՎՅԱԼՆԵՐ ԱՐՏԱԴՐՈՂԻ, ԼԵՐՄՈՒԾՈՂԻ ԵՎ ՀԱՎԱՍՏԱԳՐԻ ՄԱՍԻՆ

Արտադրողի, ներմուծողի, պաշտոնական ներկայացուցչի մասին տվյալները, հավաստագրի կամ հայտարարագրի մասին տեղեկությունները, ինչպես նաև արտադրության ամսաթվի մասին տեղեկությունները գտնվում են շահագործման ձեռնարկի թիվ 1 Անձնագրային ապրանքներ:

14. ԵՐԱՇԽԻՔԱՅԻՆ ԴԱՐՏԱՎՈՐՈՒԹՅՈՒՆՆԵՐ

Ապրանքի երաշխիքային ժամկետը սպառողին վաճառելու օրվանից 24 ամիս է:

Ապրանքի և բաղադրիչների ծառայության ժամկետը սահմանվում է արտադրողի կողմից և նշված է արտադրանքի անձնագրում:

Երաշխիքային ժամանակահատվածում գնորդն իրավունք ունի անվճար վերանորոգել անսարքությունները, որոնք առաջացել են արտադրական թերությունների հետևանքով: Ապրանքի վերանորոգումը և փորձաքննությունը, եթե թերություն է հայտնաբերվել, իրականացվում է միայն լիազորված սպասարկման կենտրոններում, որոնց ընթացիկ ցանկը կարող եք գտնել <https://elitech-tools.ru/sections/service> կայքում:

Երաշխիքային վերանորոգումն իրականացվում է գնման փաստաթղթի և երաշխիքային քարտի ներկայացմամբ, իսկ երաշխիքի բացակայության դեպքում երաշխիքի մեկնարկի ամսաթիվը հաշվարկվում է ապրանքի արտադրության օրվանից:

Երաշխիքով փոխարինված մասերը դառնում են արտադրամասի սեփականությունը: Երաշխիքային սպասարկումը չի տարածվում այն ապրանքների վրա, որոնց թերությունները առաջացել են հետևյալ պատճառներով.

• արտադրանքի շահագործումը անսարքության նշաններով (աղմուկի ավելացում,

թրթռում, ուժեղ ջեռուցում, անհավասար պտույտ, հոսանքի կորուստ, դանդաղում, ուժեղ կայծ, այրվող հոտ, անսովոր արտանետում);

- Մեխանիկական վնաս (ճաքեր, քեծվածքներ, փորվածքներ, դեֆորմացիաներ և այլն);

- Մետաղական մասերի կոռոզիայի ժամանակագրեսիվ միջավայրի, բարձր ջերմաստիճանի կամ այլ արտաքին գործոնների ազդեցության հետևանքով առաջացած վնաս;

- Ներքին կամ արտաքին ծանր աղտոտման, օտար առարկաների և հեղուկների, նյութերի և նյութերի ներթափանցում արտադրանքի մեջ, օդափոխման խողովակների (անցքերի), յուղի ալիքների խցանման հետևանքով առաջացած վնասը, ինչպես նաև գերտաքացումից, ոչ պատշաճ պահպանման, ոչ պատշաճ սպասարկման հետևանքով առաջացած վնասը;

- Միման, քսման, փոխանցման դետալների և նյութերի բնական մաշվածություն ;

- Ժամաչափի խախտում կամ վնասում:

- գերբեռնվածություն կամ չարաշահում: Սարքի ծանրաբեռնվածության անվերապահ նշանները ներառում են (բայց չսահմանափակվելով) տրանսֆորմատորի ոլորումը, մասերի, արտադրանքի բաղադրիչների կամ էլեկտրական շարժիչի լարերի դեֆորմացիան կամ հալվելը բարձր ջերմաստիճանի ազդեցության տակ, ինչպես նաև այս սարքի վարկանիշների աղյուսակում նշված էլեկտրական ցանցի պարամետրերի անհամապատասխանության պատճառով;

- Փոխարինելի սարքերի խափանում (ճրղցներ, շղթաներ, անվադողեր, վարդակներ, սկավառակներ, խոզանակի դանակներ, սիգամարգերի հնձիչներ և հարմարանքներ, ձկնորսական լարեր և հարմարվողական գլուխներ, պաշտպանիչ ծածկոցներ, մարտկոցներ, կայծային մոմեր, վառելիքի և օդի գոտիչներ, գոտիներ, սղոցներ, պտուտակներ, կոլեկտորներ, եռակցման ծայրեր, խողովակներ, ատրճանակներ և ճնշման լվացման մեքենաների վարդակներ, լարվածության և ամրացման տարրեր (պտուտակներ, ընկույզներ, եզրեր, օդային գոտիչներ և այլն), ինչպես նաև արտադրանքի անսարքություններ, որոնք առաջացել են այս տեսակի մաշվածությունից;

- Վառելիքի խառնուրդի բաղադրության և որակի պահանջներին չհամապատասխանելը, ինչը հանգեցրել է միացի խմբի խափանման (միացի օղակի առաջացում և/կամ քերծվածքների և ճաքերի առկայություն միացի և միացի ներքին մակերեսի վրա, միացնող գավազանի և միացային քորոցի օժանդակ առանցքակալների ոչնչացում կամ հալում);

- Կոմպրեսորների, 4 հարվածային շարժիչների բեռնախցիկում յուղի անբավարար քանակություն կամ յուղի տեսակի անհամապատասխանություն (միացնող ձողի, ծնկածողի վրա քերծվածքների և ճաքերի առկայություն, նույնիսկ եթե կա յուղիի մակարդակի ցուցիչ);

- Սպառվող և մաշված մասերի, փոխարինվող սարքերի և բաղադրիչների խափանումը (մեկնարկիչներ, շարժիչ շարժակներ, ուղղորդող գլանափաթեթներ, շարժիչ գոտիներ, անիվներ, ռետինե շոկի կլանիչներ, կնիքներ, յուղի կնիքներ, արգելակման ժապավեն, պաշտպանիչ ծածկոցներ, բռնկման էլեկտրոդներ, ջերմազույգեր, ճիրամներ, քսանյութեր, ածխածնային խոզանակներ, շարժական

պտուտակներ, եռակցման ջահեր (վարդակներ, ծայրեր և ուղեցույցներ), տակառներ, ճնշման լվացման փականներ և այլն), ինչպես նաև արտադրանքի խափանումները, որոնք առաջացել են այս տեսակի մաշվածության հետևանքով ;

•միջամտություն ամրացումների, կնիքների, պաշտպանիչ կաշուն պիտակների և այլ անցքերի վնասմանը;

Երաշխիքը չի ներառում.

•ապրանքի վրա,որի դիզայնում կատարվել են միջամտություններ և փոփոխություններ ;

• Կենցաղային նշանակության արտադրատեսակների համար, որոնք օգտագործվում են ձեռնարկատիրական գործունեության կամ մասնագիտական, արդյունաբերական նպատակներով (ըստ շահագործման ձեռնարկում նշված նպատակի);

• Արտադրանքի պրոֆիլակտիկ և տեխնիկական սպասարկման ծառայությունների համար (քսում, լվացում, մաքրում, ճշգրտում և այլն);

• Արտադրանքի անսարքությունները, որոնք առաջացել են ոչ օրիգինալ պարագաների,աքսեսուարների և պահեստամասերի օգտագործման հետևանքով;

ԵՐԱՇԽԻՔԻ ՔԱՐՏ

Ապրանքի անվանումը _____

Մոդելը _____

Մոդելի համարը _____

Թողարկման ամսաթիվը _____

Սերիալային համարը _____

Վաճառքի ամսաթիվը _____

Առևտրային կազմակերպության կնիքը



ԿՏՐՄԱՆ ԿՏՐՈՆ № _____
(յրացվում է սպասարկման կենտրոնի կողմից)

Ընդունման ամսաթիվը _____

Սպասարկման կենտրոն _____

Աշխատանքային պատվերի համարը _____

Թողարկման ամսաթիվը _____

Հաճախորդի ստորագրությունը _____

Սպասարկման կենտրոնի կնիք

ԿՏՐՄԱՆ ԿՏՐՈՆ № _____
(յրացվում է սպասարկման կենտրոնի կողմից)

Ընդունման ամսաթիվը _____

Սպասարկման կենտրոն _____

Աշխատանքային պատվերի համարը _____

Թողարկման ամսաթիվը _____

Հաճախորդի ստորագրությունը _____

Սպասարկման կենտրոնի կնիք

ԿՏՐՄԱՆ ԿՏՐՈՆ № _____
(յրացվում է սպասարկման կենտրոնի կողմից)

Ընդունման ամսաթիվը _____

Սպասարկման կենտրոն _____

Աշխատանքային պատվերի համարը _____

Թողարկման ամսաթիվը _____

Հաճախորդի ստորագրությունը _____

Սպասարկման կենտրոնի կնիք







8 800 100 51 57

**Номер круглосуточной бесплатной горячей линии по РФ.
Вся дополнительная информация о товаре и сервисных
центрах на сайте
elitech.ru**

8 800 100 51 57

**Сэрвісны центрНомер кругласутачнай бясплатнай гарачай лініі па РФ.
Уся дадатковая інфармацыя аб тавары і сэрвісных
цэнтры на сайце
elitech.ru**

8 800 100 51 57

**Ресей Федерациясындағы тәулік бойғы ақысыз сенім телефонының қыз-
мет көрсету орталығы.
Өнім және қызмет көрсету туралы барлық қосымша ақпарат
сайттағы орталықтарда
elitech.ru**

8 800 100 51 57

**Ռուսաստանի Դաշնությունում շուրջօրյա անվճար թեժ գծի համարը:
Ապրանքի և սպասարկման կենտրոնների մասին բոլոր լրացուցիչ
տեղեկությունները կայքում
elitech.ru**