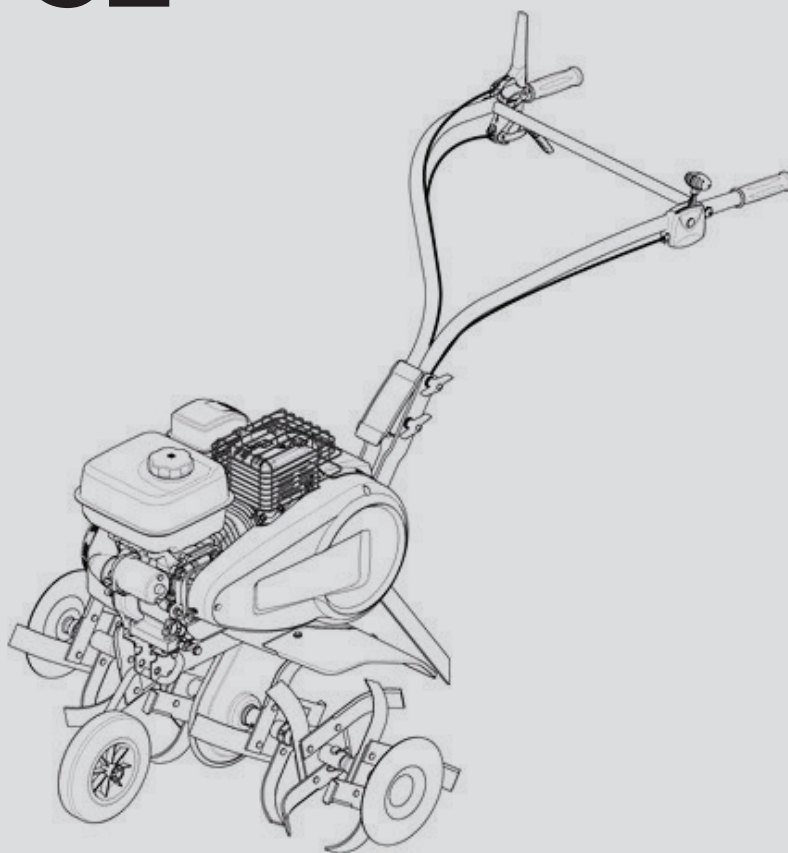


CAIMAN

Культиватор ЕСО 40М С2



Инструкция по эксплуатации

EAC



Перед тем как приступить к эксплуатации данного изделия, внимательно прочитайте настоящее руководство.

Содержание

Правила техники безопасности	4
Предупреждающие наклейки	7
Техническая информация	8
Распаковка и сборка	9
Включение культиватора	10
Эксплуатация культиватора	11
Остановка культиватора	11
Техническое обслуживание	12
Передвижение и погрузка	13
Регулировка троса сцепления	13
Регулировка троса заднего хода	14
Периодическое техническое обслуживание	14
Приложение	15
Гарантийные обязательства	24

Правила техники безопасности

Обратите особое внимание на указания, сопровождаемые данными знаками:



ВНИМАНИЕ

Указывает на потенциально опасную ситуацию, которая может привести к травмам легкой или средней степени тяжести.



ОСТОРОЖНО

Указывает на потенциально опасную ситуацию, которая может привести к смерти или серьезной травме.



Этот знак призывает вас к осторожности при выполнении определенных операций.

ПРИМЕЧАНИЕ

Подчеркивает общую информацию, заслуживающую особого внимания.

В случае возникновения проблем, а также по любым вопросам в отношении культиватора обращайтесь к официальным дилерам.



ВНИМАНИЕ

Надежная работа культиватора гарантируется только при соблюдении условий эксплуатации, указанных в инструкциях. Прежде чем использовать ваш культиватор, внимательно прочтите данное руководство. В противном случае вы подвергаете себя опасности получения ранений и можете повредить оборудование.

Общие сведения

- Прежде чем использовать машину, ознакомьтесь с правилами работы с ней и описанием ее функций. Освойте способы быстрой остановки двигателя.
- Машина может использоваться только в соответствии с рекомендациями руководства по эксплуатации.
- Необходимо помнить, что лицо, использующее машину, несет ответственность за несчастные случаи и повреждения, затрагивающие других лиц и их имущество. На это лицо возлагается обязанность оценить потенциальные риски работы на данной местности и принять все меры предосторожности, необходимые для обеспечения безопасности, особенно на склонах, неровных и скользких поверхностях, рыхлых почвах.
- Не позволяйте пользоваться машиной детям и лицам, не ознакомившимся с данной инструкцией. Местным законодательством может быть установлен минимальный возраст для работы с такими машинами.
- Не допускается работа при наличии других лиц, особенно детей, а также животных, на расстоянии 20 метров от машины; оператор при этом должен полностью контролировать органы управления на рукоятках.
- Не допускается использование машины при приеме медикаментов или иных средств, которые могут ухудшать реакцию или иметь усыпляющий эффект.
- На твердой почве необходимо быть особенно внимательным, так как машина может быть менее устойчивой, чем на уже обрабатывавшейся почве.
- Во время работы надевайте прочную нескользящую обувь и длинные узкие брюки. Нельзя пользоваться машиной босым или в открытой обуви. Рекомендуется также использование средств защиты слуха.
- Культиватор можно использовать только по прямому назначению, то есть для обработки почвы. Любое другое использование может оказаться опасным или повредить машину.

Подготовка к работе

- Необходимо тщательно осмотреть участок, на котором будет использоваться машина, и очистить его от предметов, которые могут быть захвачены машиной (камни, провода, стекло, металлические предметы и т. п.).
- Перед использованием обязателен визуальный осмотр машины, при котором следует убедиться, что орудия и дефлекторы не изношены и не повреждены. Заменяйте все изношенные и поврежденные детали.
- Если машина снабжена кнопкой отключения двигателя, следите за состоянием кабелей соответствующей системы, чтобы при необходимости гарантированно отключить двигатель.
- Убедитесь в отсутствии утечек (бензина, масла и т. д.).
- Не допускается использование машины без защитных накладок или кожухов. Необходимо убедиться, что все крепежные детали надежно зафиксированы.

Использование машины

- Запрещается перевозить на машине людей.
- Запускать машину следует с осторожностью и в соответствии с инструкциями производителя, держа ноги на безопасном расстоянии от орудий.
- Необходимо отключать двигатель, когда машина остается без наблюдения.
- При работе с машиной можно перемещаться только шагом и ни в коем случае не бегом.
- Подтягивать машину к себе и менять направление движения (если эта функция предусмотрена) можно только с большой осторожностью.
- Следует соблюдать безопасную дистанцию относительно вращающихся орудий, задаваемую длиной руля.
- Недопустимо помещать руки или ноги рядом с движущимися деталями или под ними.
- В случае:

- аномальной вибрации,
- заклинивания,
- проблем сцепления,
- соударения с инородным предметом,
- повреждения кабеля отключения двигателя (в зависимости от модели),

немедленно остановить двигатель (если кабель отключения двигателя поврежден, потяните рычаг стартера, как описано в главе «Включение машины», чтобы остановить двигатель), дать машине остыть, отсоединить провод, ведущий к свече зажигания, осмотреть машину и до следующего использования выполнить необходимый ремонт в авторизованном сервисном центре.

- Работать можно только при дневном свете или хорошем искусственном освещении.
- Не допускается использование машины на склонах более 10° (17%).
- Следует работать только поперек склона, а не в гору или под уклон.
- При работе на склонах необходимо тщательно выверять свои движения и менять направление с большой осторожностью.
- Использование иных принадлежностей, отличных от рекомендованных, может превратить вашу машину в источник опасности и вызвать такие ее повреждения, которые не подпадают под действие гарантии.

Обслуживание, хранение и утилизация

- Перед любыми операциями очистки, проверки, замены орудий, регулировки и обслуживания остановите двигатель, подождите 20 минут и отключите свечу зажигания.
- Чтобы заменить фрезы, останавливайте двигатель, отсоединяйте свечу зажигания и надевайте толстые перчатки.
- Следите за затяжкой всех гаек и винтов, чтобы обеспечить безопасность эксплуатации.
- Чтобы уменьшить риск возгорания, двигатель, глушитель и место хранения горючего должны быть очищены от остатков растений, избыточной смазки и любых других воспламеняющихся веществ.

- Не следует ремонтировать детали машины. Заменяйте их новыми фирменными деталями в ремонтной службе.
- Заменяйте фрезы в полном комплекте, чтобы не нарушалось равновесие машины.
- В целях обеспечения вашей безопасности запрещается модифицировать характеристики машины. Не допускается изменение настроек скорости двигателя и использование двигателя на повышенных скоростях. В целях обеспечения безопасности и работоспособности на должном уровне необходимо регулярно выполнять процедуры обслуживания.
- Давайте остыть двигателю перед тем, как поставить машину в закрытое помещение.

Меры предосторожности при работе с культиватором



ОСТОРОЖНО

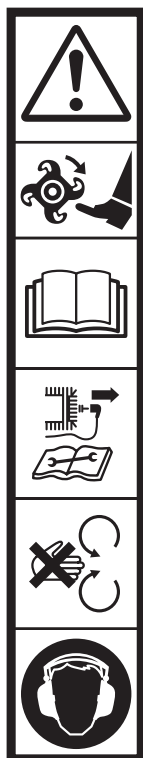
Бензин является легковоспламеняющимся веществом.

- Храните горючее в специально предназначенных для этого емкостях. Заполняйте бак только на открытом воздухе. Во время этой операции запрещается курить.
- Не открывайте крышку бензобака и не наливайте туда бензин, когда двигатель работает и когда бак еще не остыл.
- Если бензин разлился на землю, не пытайтесь запустить двигатель. Выведите машину из этой зоны и исключите появление там источников возгорания, пока бензиновые пары не выветрятся.
- Машину следует хранить в сухом месте. Запрещается хранить машину в помещениях, в которых бензиновые пары могут вступить во взаимодействие с пламенем, искрой или источником сильного нагрева.
- Плотно закрывайте крышки на бензобаке и канистре с бензином.
- Не заливайте полный бак, чтобы бензин не проливался.
- Не оставляйте двигатель работающим в замкнутых пространствах, где могут скапливаться пары окиси углерода. Окись углерода может быть смертельно опасной. Обеспечьте в помещении достаточную вентиляцию.

Передвижение, погрузка, транспортировка

- Любые действия с культиватором помимо ее непосредственного использования должны осуществляться с выключенным двигателем и отсоединенной свечой зажигания.
- Передвижения машины (когда она непосредственно не используется) следует выполнять с помощью колес, как описано в главе «Передвижение и погрузка».
- При погрузке машины не пытайтесь поднимать ее в одиночку. Вес машины указан на паспортной табличке и в конце настоящего руководства. Выберите способ погрузки, соответствующий весу машины и конкретным условиям, чтобы обеспечить безопасность.
- Погрузка машины на транспортное средство и выгрузка с него должны осуществляться с использованием соответствующих наклонных сходней. Правильно закрепите машину на прицепе, чтобы обеспечить полную безопасность транспортировки.
- Транспортировка должна осуществляться на прицепе, с выключенным двигателем и отсоединенной свечой зажигания. Другие средства транспортировки не допускаются.

Предупреждающие наклейки



ВНИМАНИЕ

Опасность!

ВНИМАНИЕ

Вращающиеся фрезы.

ВНИМАНИЕ

Прочитайте руководство пользователя.

ВНИМАНИЕ

Снимите колпачок со свечи зажигания до выполнения работ.

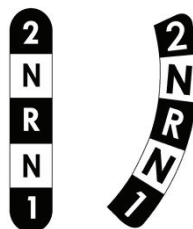
ВНИМАНИЕ

Вращающиеся элементы.

ВНИМАНИЕ

Используйте средства защиты слуха.

Выбор скорости (опция)

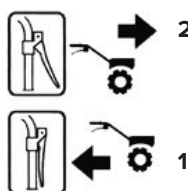


2: Передний ход на высокой скорости.

N: Нейтральная передача.

R: Задний ход.

1: Ход вперед на низкой скорости.



1 - Ход назад

2 - Ход вперед

Рычаг сцепления



Выключено

Включено

Рукоятка газа



(В зависимости от используемого двигателя)

1. Быстро

2. Медленно

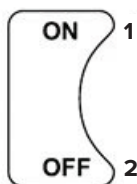
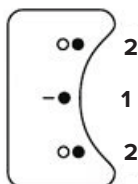
3. Стоп

Автоматический выключатель



(В зависимости от версии)

Автоматический выключатель



1 - Ход

2 - Стоп

Предупреждающие знаки



Не касаться горячих поверхностей.



Выхлопные газы опасны. Запрещается использование в плохо проветриваемых помещениях.



Остановить двигатель перед заправкой топливом.



Стартер



Зарядка аккумулятора **максимум 8 часов.**



В зависимости от модели машины используются не все приведенные наклейки.

Техническая информация

Модель машины	ECO 40M C2
Модель двигателя	GT400
Вес	55 кг
Полезная мощность* 2.9 кВт при числе оборотов двигателя	4000 об/мин
Номинальная мощность 2.6 кВт при числе оборотов двигателя	3400 об/мин
Гарантированный уровень звуковой мощности NF EN ISO 3744: fevrier 2012	93 дБА
Уровень звукового давления на месте оператора NF EN ISO 3744: fevrier 2012	82 дБА
Погрешность измерения	1 дБА
Измеренный уровень звуковой мощности NF EN ISO 3744: fevrier 2012	92.15 дБА
Погрешность измерения	0.25 дБА
Уровень вибрации, передаваемой на руки оператора NF EN 709:1997+A4:2009/AC:2012	1.7 м/с ²
Погрешность измерения	2 м/с ²

* Мощность двигателя, указанная в данном документе, является полезной мощностью полученной при испытаниях серийного двигателя в соответствии с нормативным требованием SAE J 1349 при вращении с заданной скоростью. Мощность другого изготовленного мотора может отличаться от указанного значения.

Реальная мощность двигателя, установленного на механизме, будет зависеть от различных факторов, таких как скорость вращения, температура окружающей среды, влажность, атмосферное давление, обслуживание и других.

Распаковка и сборка

ПРИМЕЧАНИЕ

Производитель оставляет за собой право на изменение внешнего вида продукции и технических характеристик без предварительного уведомления.

Распаковка (см. рис. 1.1)



ВНИМАНИЕ

Неправильная сборка данного культиватора может послужить причиной серьезных травм. Необходимо тщательно следовать всем инструкциям.



ВНИМАНИЕ

Проявляйте осторожность, чтобы не повредить кабели и лакокрасочное покрытие изделия при вскрытии упаковки.

Позиция	Содержимое упаковки
A	Транспортировочное колесо
B	Выхлопная решетка **
C	Пакет с инструкциями и деталями
D	Сошник
E	Защитные крылья
F	Правая часть руля
G	Левая часть руля
H	Поперечина руля
I	Блок двигателя
J	Фрезы
K	Дополнительные фрезы *
L	Диски для защиты растений
M	Крышка стойки *
N	Кожух стойки

* В зависимости от комплектации

** В зависимости от двигателя

Монтаж опоры для крепления двойного колеса (см. рис. 1.2)

Извлеките крепления со дна упаковки (см. рис. 1.3)

Монтаж транспортировочного колеса (см. рис. 1.4)

A – Положение перемещения

B – Рабочее положение

Монтаж руля (см. рис. 1.5)

A – Регулировка высоты

Монтаж ручки газа (см. рис. 1.6)

Монтаж кабельных зажимов (см. рис. 1.7)

Установка защитных крыльев (см. рис. 1.8)

Установка дополнительных фрез (см. рис. 1.9)



Обращайте внимание на направление установки фрез и штифтов.

Заводская табличка (см. рис. 1.10)

A - Название и адрес производителя

D - Номинальная мощность

G - Идентификация ЕС

B - Тип машины

E - Масса в кг

H - Год выпуска

C - Серийный номер

F - Модель машины

I - Коммерческое обозначение

Описание элементов (см. рис. 1.11)

1 - Рычаг заднего хода

5 - Кожух ремня

9 - Вращающиеся орудия

2 - Рычаг сцепления

6 - Защитные крылья

10 - Транспортировочное колесо

3 - Ручка регулировки руля

7 - Сошник

11 - Двигатель

4 - Рычаг газа

8 - Диски для защиты растений

Включение культиватора

Залив масла и предельный уровень (см. рис. 2.1)

Заправка топливом (см. рис. 2.2)

Неэтилированный бензин АИ-92.

Открыть кран подачи топлива (см. рис. 2.3)

Установить стартер в положение А (см. рис. 2.4)

Акселератор (см. рис. 2.5)

Установить рукоятку в положение:



Потянуть за ручку стартера (см. рис. 2.6)



При включении машины все время оставайтесь в безопасной зоне.

Стартер (см. рис. 2.7)

Установка стартера в положение В.

Эксплуатация культиватора

Данный культиватор предназначен для выполнения следующих работ:

- Подготовка земли к посадке растений.
- Обработка грядок и цветочных клумб.

Передний ход (см. рис. 3.1)



- Перед изменением направления движения обязательно отпустите сцепление.
- Соблюдайте зону безопасности радиусом 20 м вокруг машины.
- После запуска не оставляйте двигатель работать вхолостую, начинайте работу как можно быстрее, приведя в действие рычаг включения орудий. Нет необходимости разогревать двигатель: работа двигателя вхолостую (без включения орудий) более 2 минут может привести к серьезным повреждениям системы сцепления и ремня.

Задний ход (в зависимости от модификации) (см. рис. 3.2)



- Перед изменением направления движения обязательно отпустите сцепление.
- Соблюдайте зону безопасности радиусом 20 м вокруг машины.
- Движение назад может быть опасным. Перед включением сцепления убедитесь, что позади вас нет никаких препятствий, и сбавьте обороты двигателя.

Остановка культиватора

Остановка фрез (см. рис. 4.1)

Отпустить рычаг сцепления.

Остановка двигателя (см. рис. 4.2)

Установите рукоятку акселератора в положение STOP.



Закрывать кран подачи топлива (см. рис. 4.3)

Техническое обслуживание

Ежедневное обслуживание	
<ul style="list-style-type: none"> ● Затяжка и целостность болтов и гаек. ● Чистота рабочего элемента воздушного фильтра (см. рис. 4.4). <p>ПРИМЕЧАНИЕ не используйте для чистки полиуретанового элемента воздушного фильтра воспламеняющиеся растворители.</p>	<ul style="list-style-type: none"> ● Уровень масла в двигателе (см. рис. 2.1). ● Отсутствие утечек бензина, машинного масла и т. д. ● Достаточный уровень бензина (см. рис. 2.2). ● Безопасность для окружающей среды. ● Отсутствие вибрации и сильного шума.
Перед каждым использованием	
<ul style="list-style-type: none"> ● Очистить область вокруг стартера. ● Очистка глушителя снаружи. 	
После первых 25 часов работы	
<ul style="list-style-type: none"> ● Замена масла двигателя (операция производится единожды). 	
Каждые 50 часов работы	
<ul style="list-style-type: none"> ● Замена масла двигателя. ● Проверить и очистить свечу зажигания. ● Проверить и очистить кран подачи бензина. 	
Каждые 100 часов работы	
<ul style="list-style-type: none"> ● Снятие нагара камеры сгорания.* ● Проверка и регулировка хода клапанов.* 	
Каждые 3 года	
<ul style="list-style-type: none"> ● Замена топливного трубопровода (при необходимости заменить ранее). 	

* Это требование специальных инструментов и глубоких знаний. Обратитесь к вашему дилеру для проведения их техобслуживания.

Передвижение и погрузка

Передвижение машины (см. рис. 5.1)



Остановите двигатель и дождитесь, чтобы он остыл (10 минут).

А: Установите руль в положение перемещения.

В: Отрегулируйте руль в нижнем положении, чтобы облегчить перемещение машины.

С: С помощью руля поднимите фрезы с земли и начните движение.

Погрузка/выгрузка

- Не поднимать машину силами одного человека. Вес машины указан на паспортной табличке и в конце настоящего руководства. Выберите способ погрузки, соответствующий весу машины и конкретным условиям, чтобы обеспечить безопасность.
- Погрузка машины на транспортное средство и выгрузка с него должны осуществляться с использованием соответствующих наклонных пандусов.
- Правильно закрепите машину на прицепе, чтобы обеспечить полную безопасность транспортировки.

Регулировка троса сцепления

См. рис. 6.1

Если при включенном сцеплении движение происходит рывками или фрезы не вращаются, требуется регулировка троса сцепления.

См. рис. 6.2

Остановить машину и отсоединить свечу зажигания.

См. рис. 6.3

А: Ослабить гайку натяжения троса сцепления.

В: Отрегулировать натяжение так, чтобы конец рычага сцепления имел свободный ход 20 мм.

С: ● Затянуть гайку.

- Установить свечу зажигания.
- Запустить машину и убедиться, что достигнут желаемый эффект.
- Если проблема не была устранена, свяжитесь со своим дилером.

Регулировка троса заднего хода

См. рис. 6.4

Если при включенном сцеплении слышен сильный шум или фрезы не вращаются, требуется регулировка троса заднего хода.

См. рис. 6.5

Остановить машину и отсоединить свечу зажигания.

См. рис. 6.6

A: Ослабить гайку натяжения троса, отходящего от рычага переключения направления движения.

B: Отрегулировать натяжение так, чтобы конец рычага имел свободный ход 5 мм.

C: ● Затянуть гайку.

- Установить свечу зажигания.
- Запустить машину и убедиться, что достигнут желаемый эффект.
- Если проблема не была устранена, свяжитесь со своим дилером.

Периодическое техническое обслуживание

Смазка трансмиссии

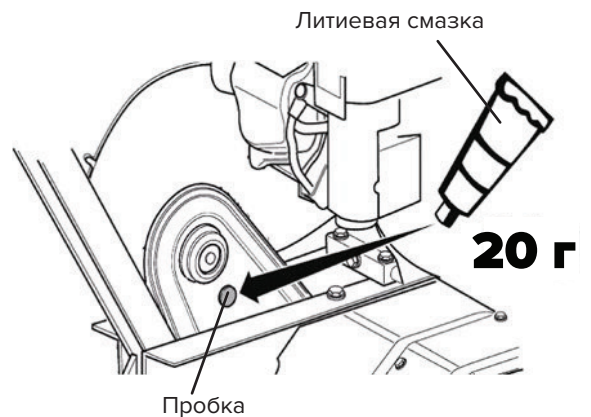
Смазка трансмиссии выполняется авторизованным сервисным центром.



Интервал смазки: макс. через каждые 50 ч или каждый год перед зимнем хранением.

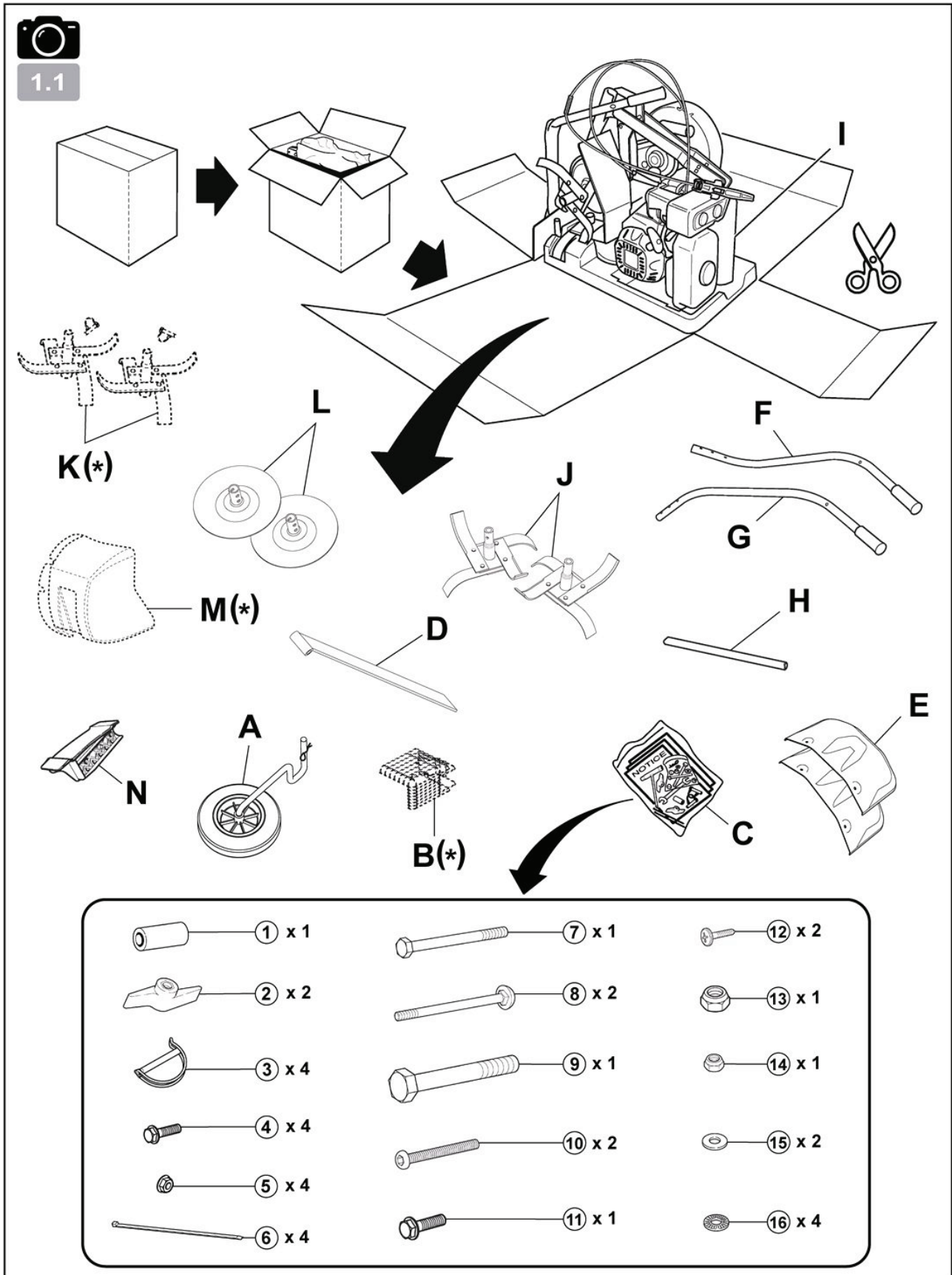
Используйте литиевую смазку в тубике.

- Извлеките пробку в верхней части передачи.
- Нанесите 20 г литиевой смазки.
- Установите пробку на место.
- Вращайте культиваторные фрезы в течение 30 секунд.



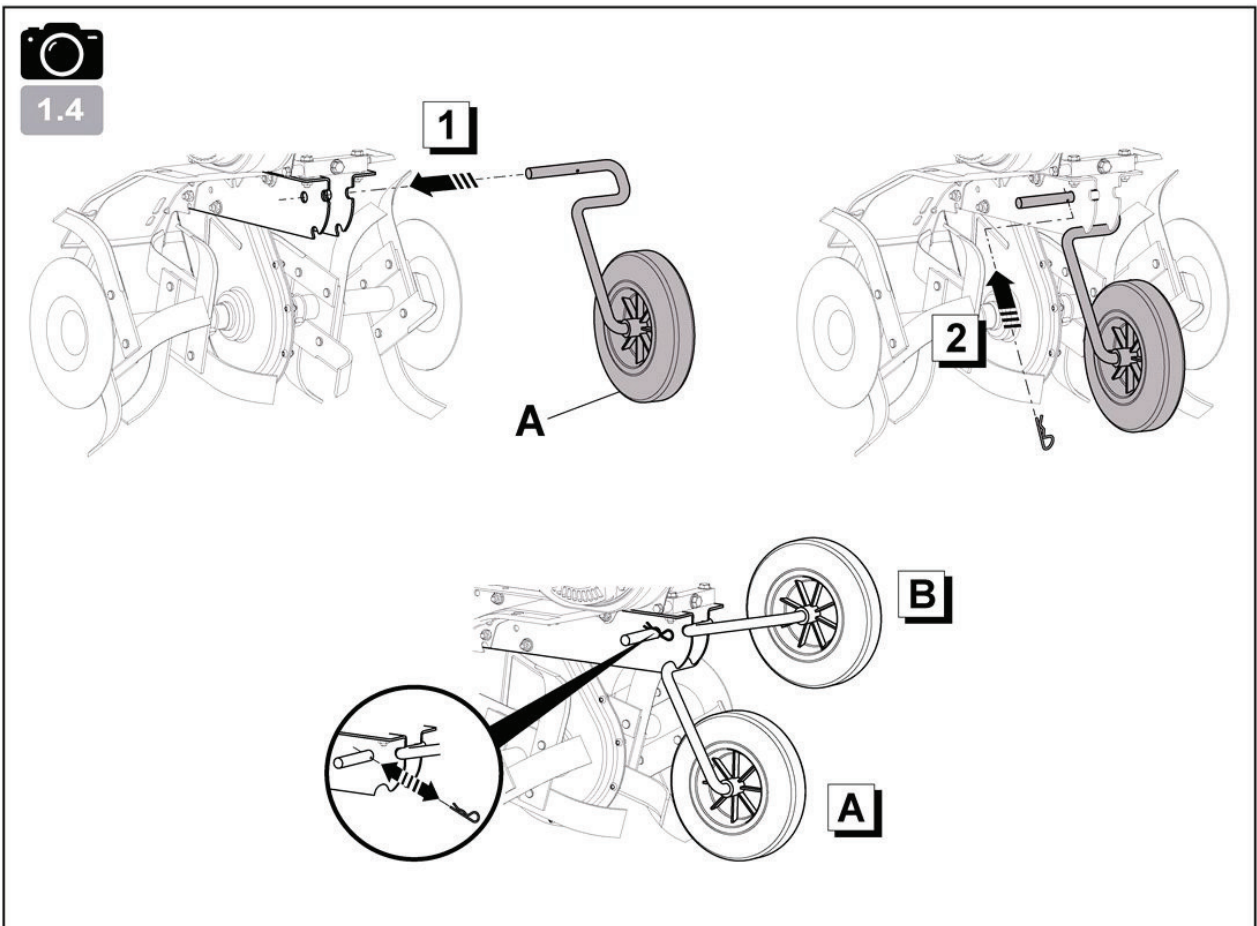
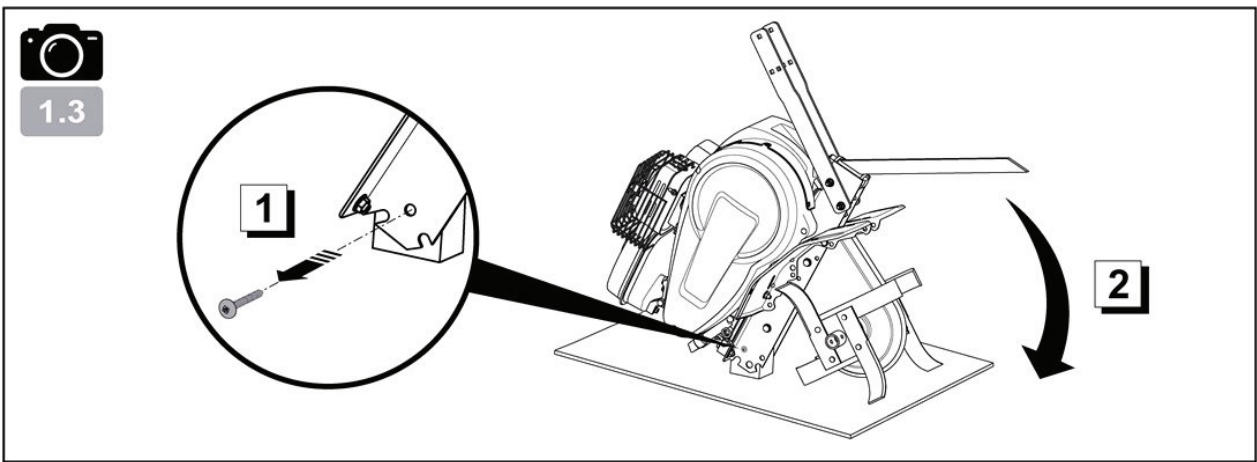
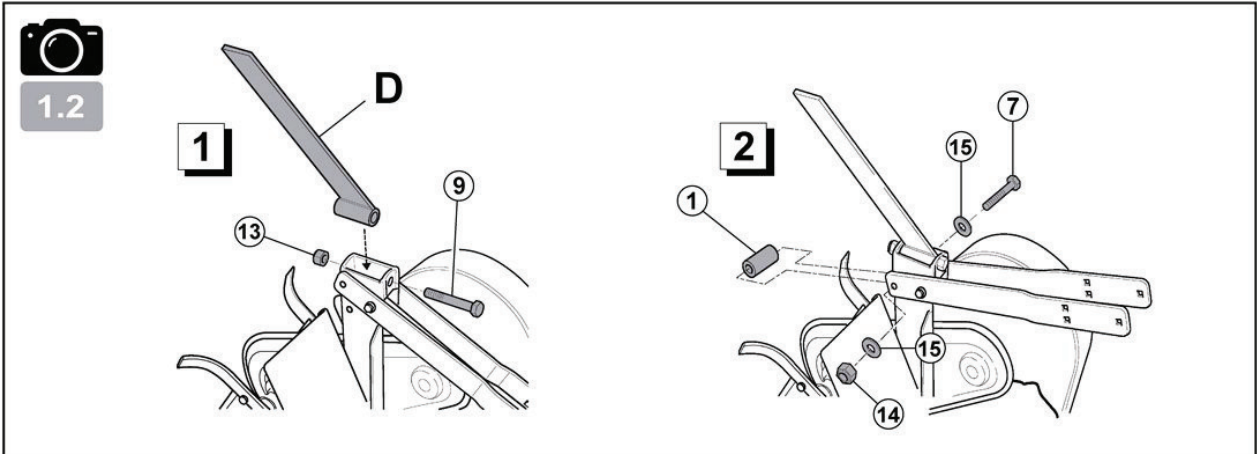
CAIMAN

Приложение

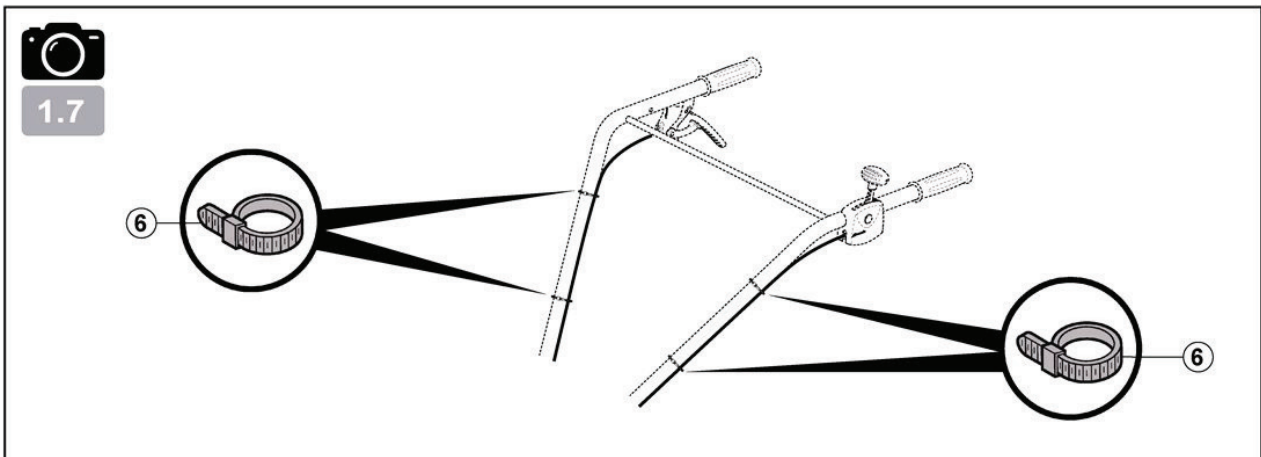
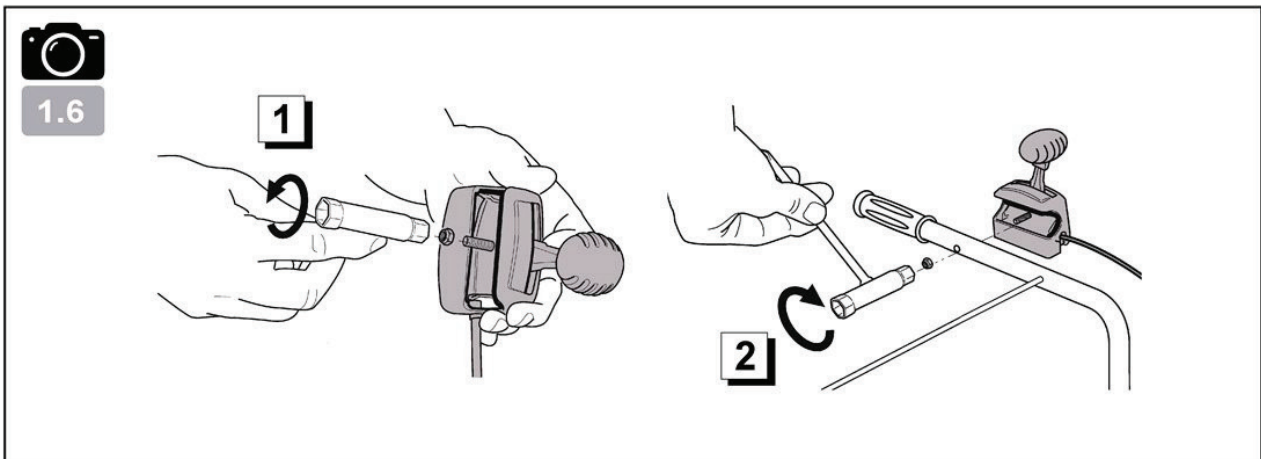
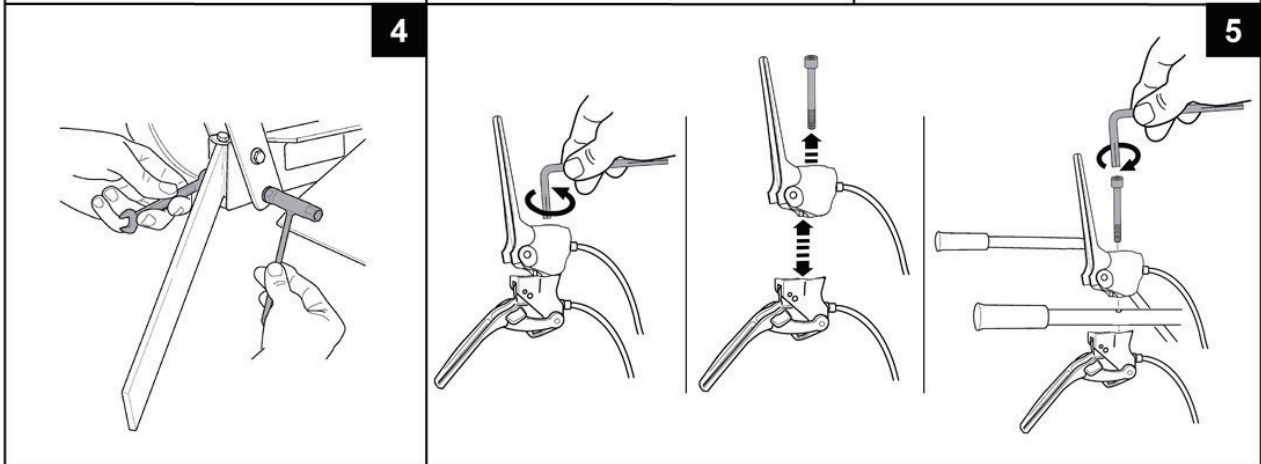
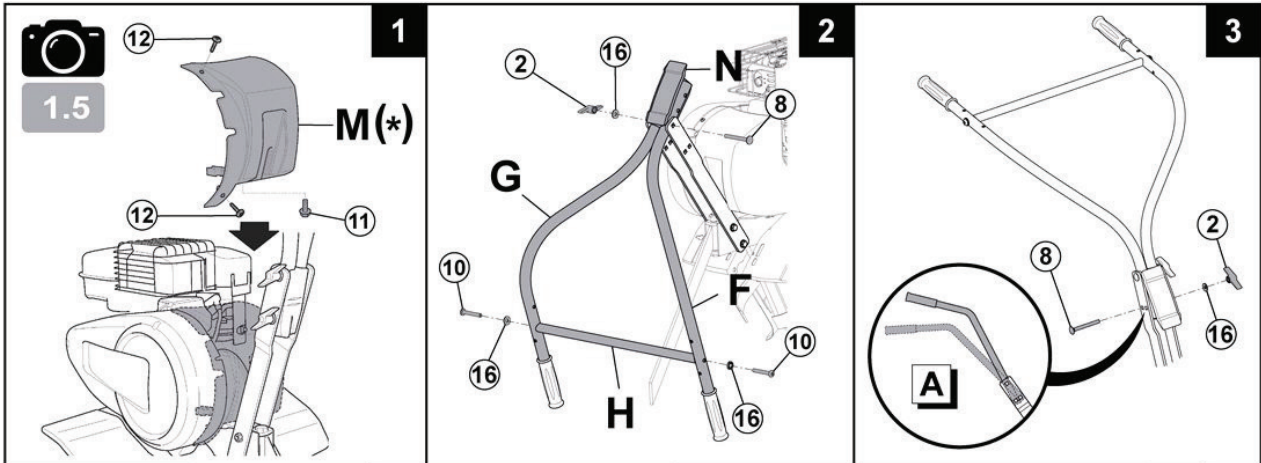


* В зависимости от модификации.

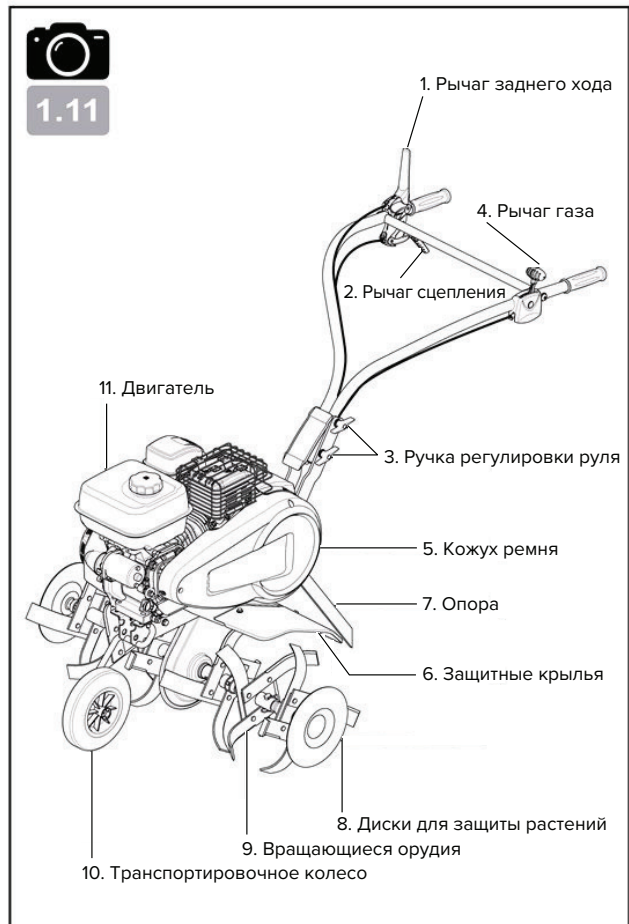
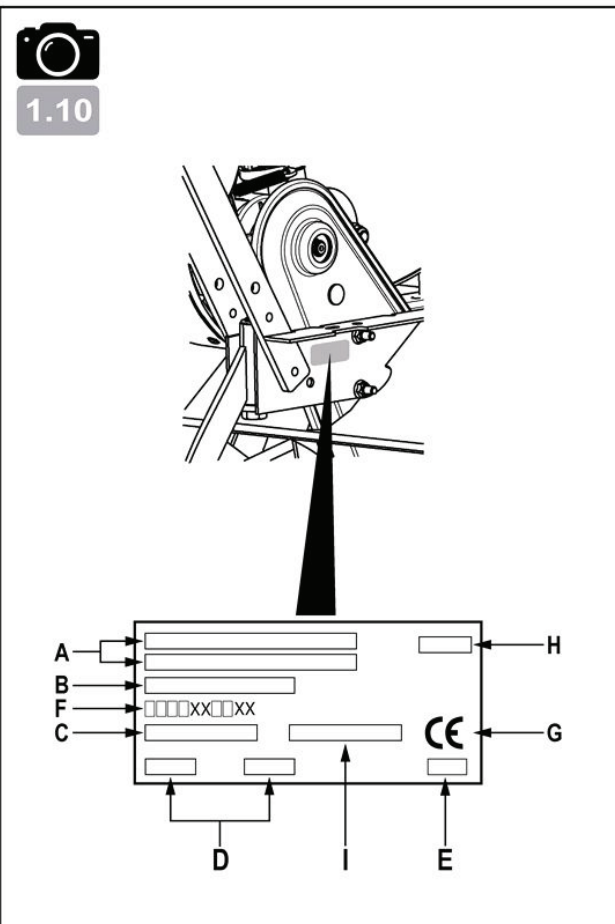
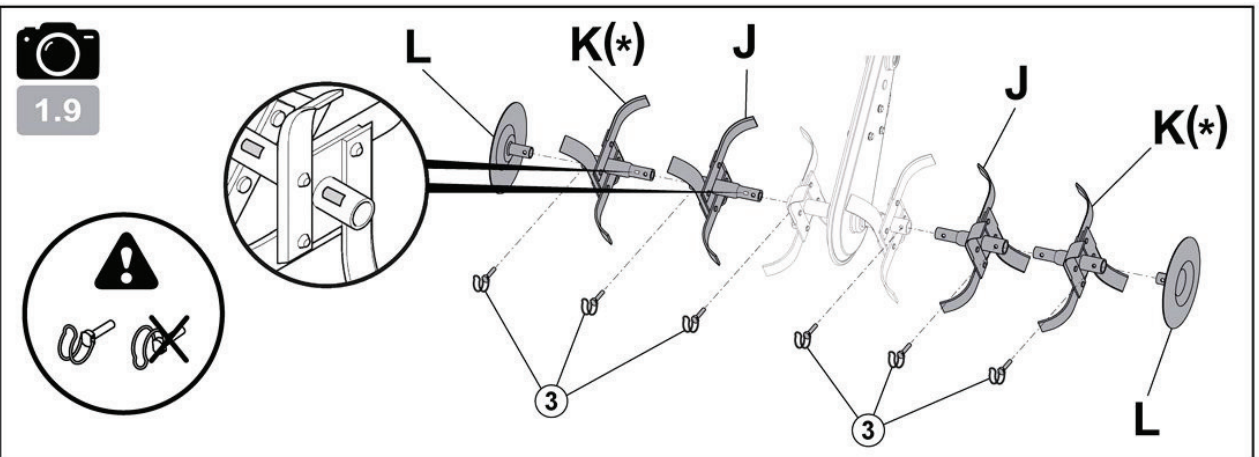
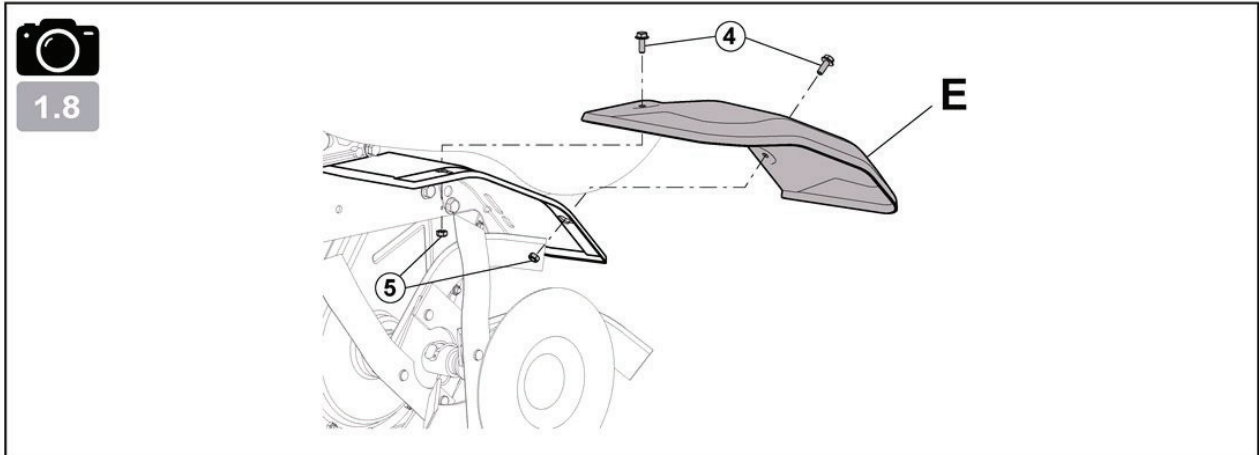
CAIMAN



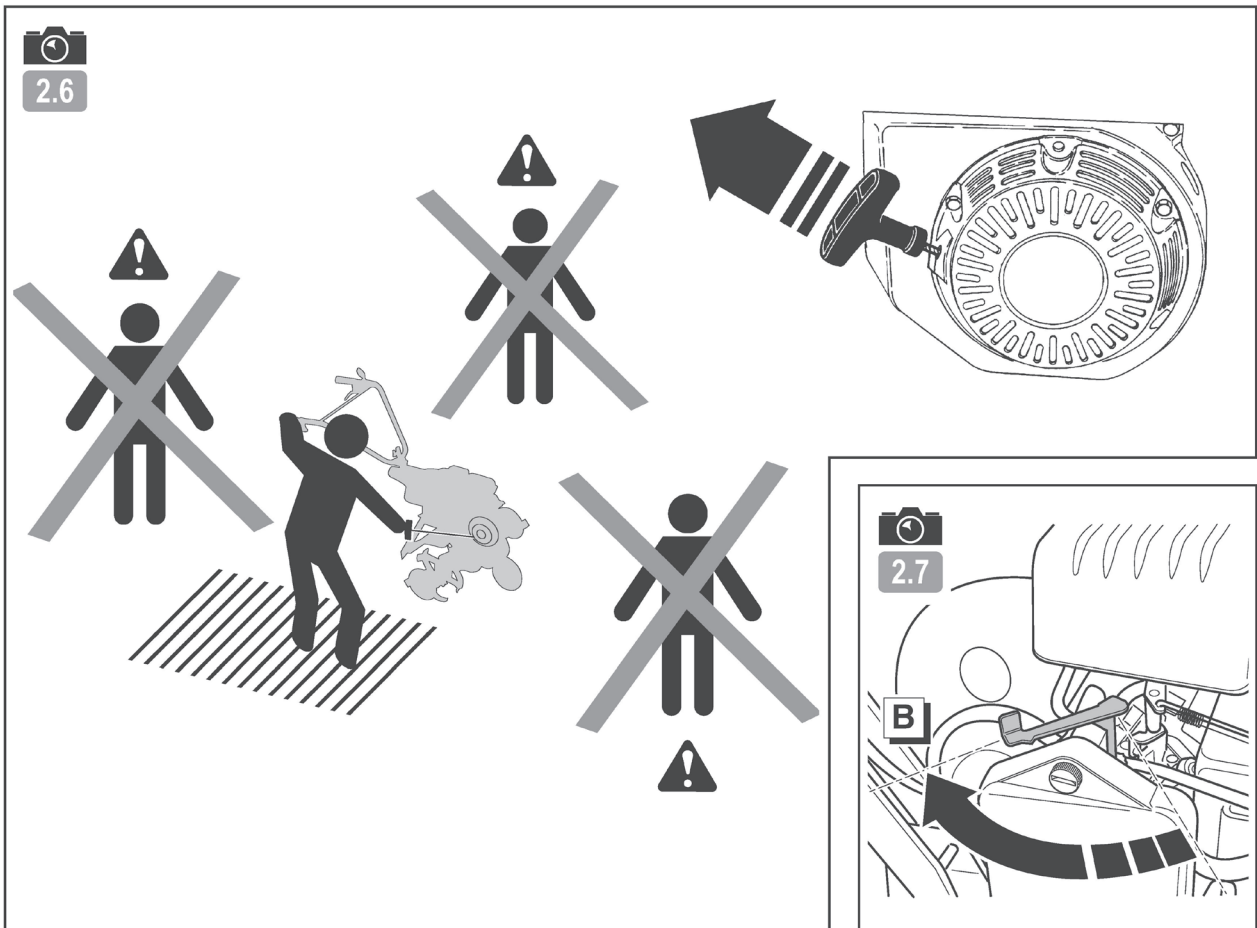
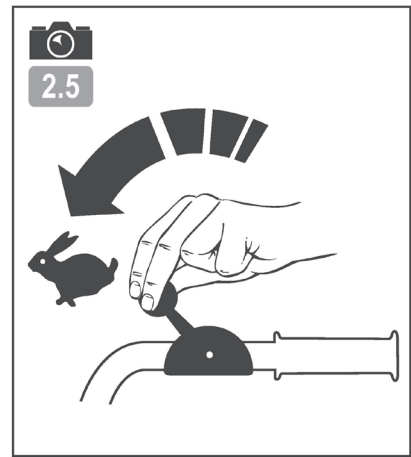
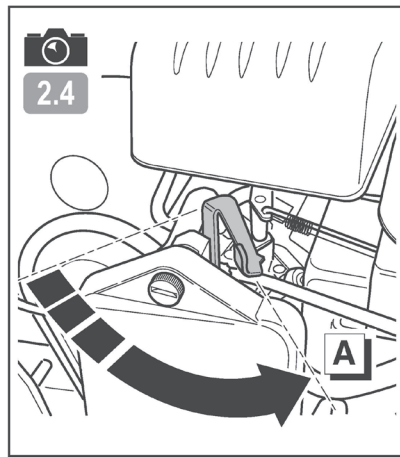
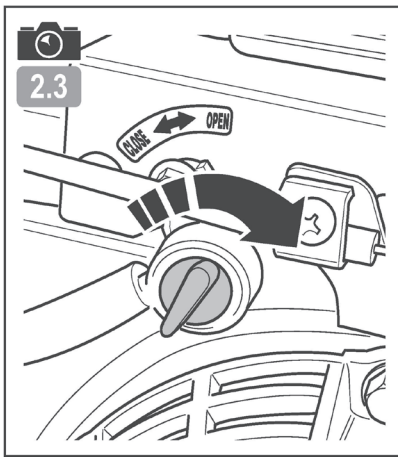
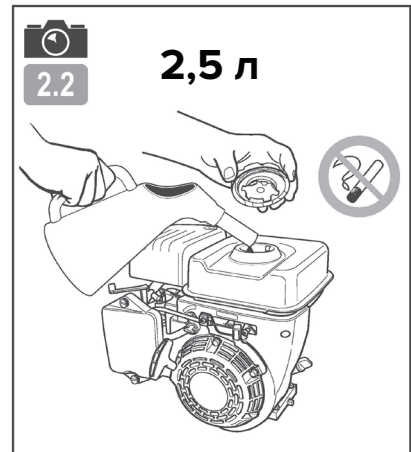
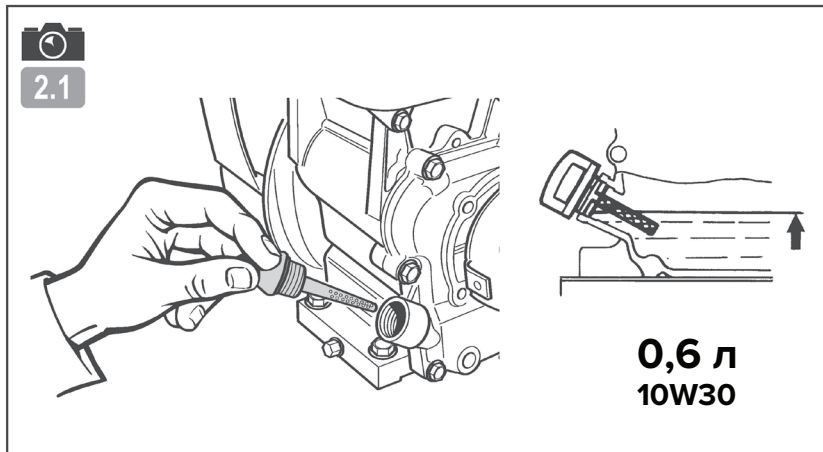
CAIMAN



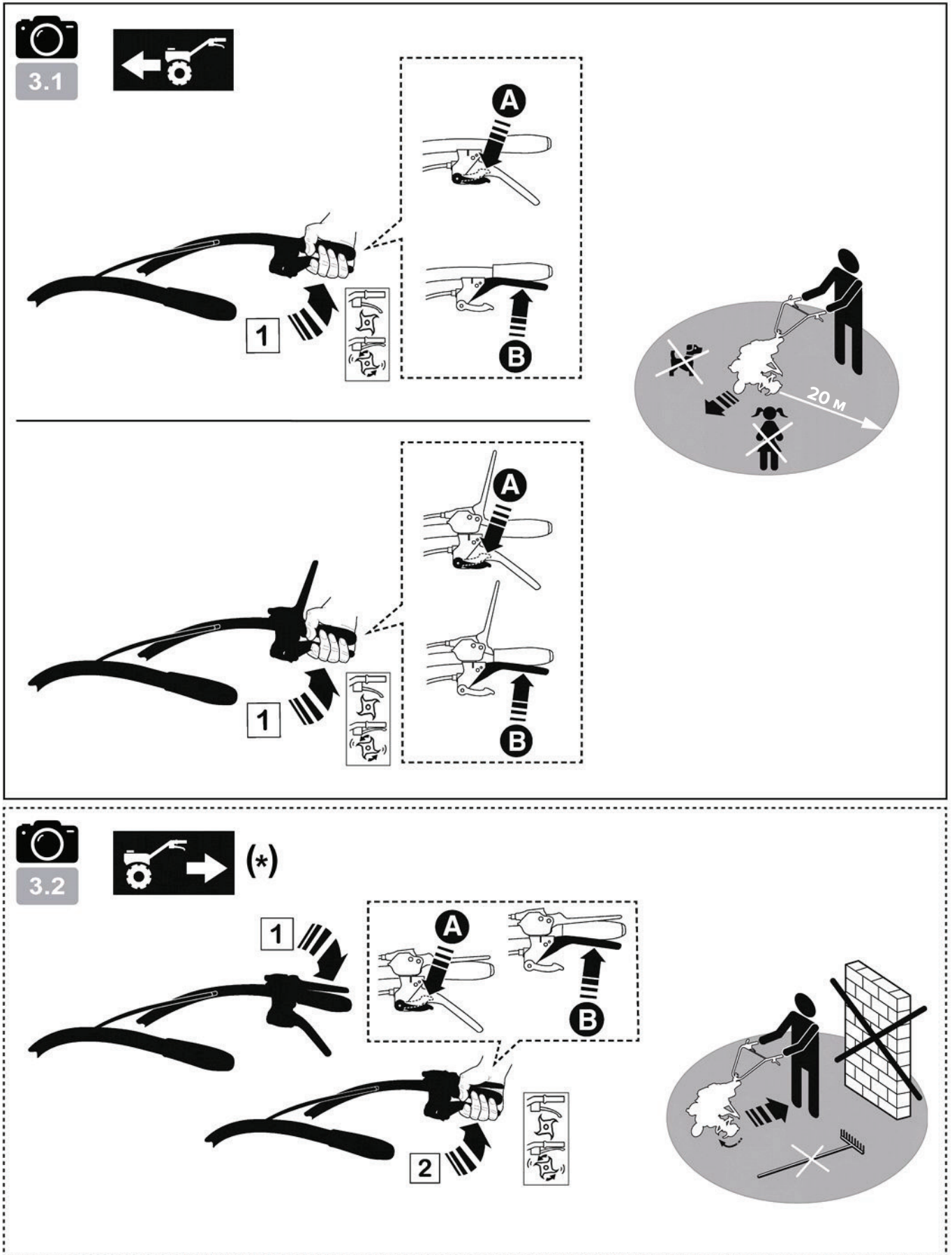
CAIMAN



CAIMAN

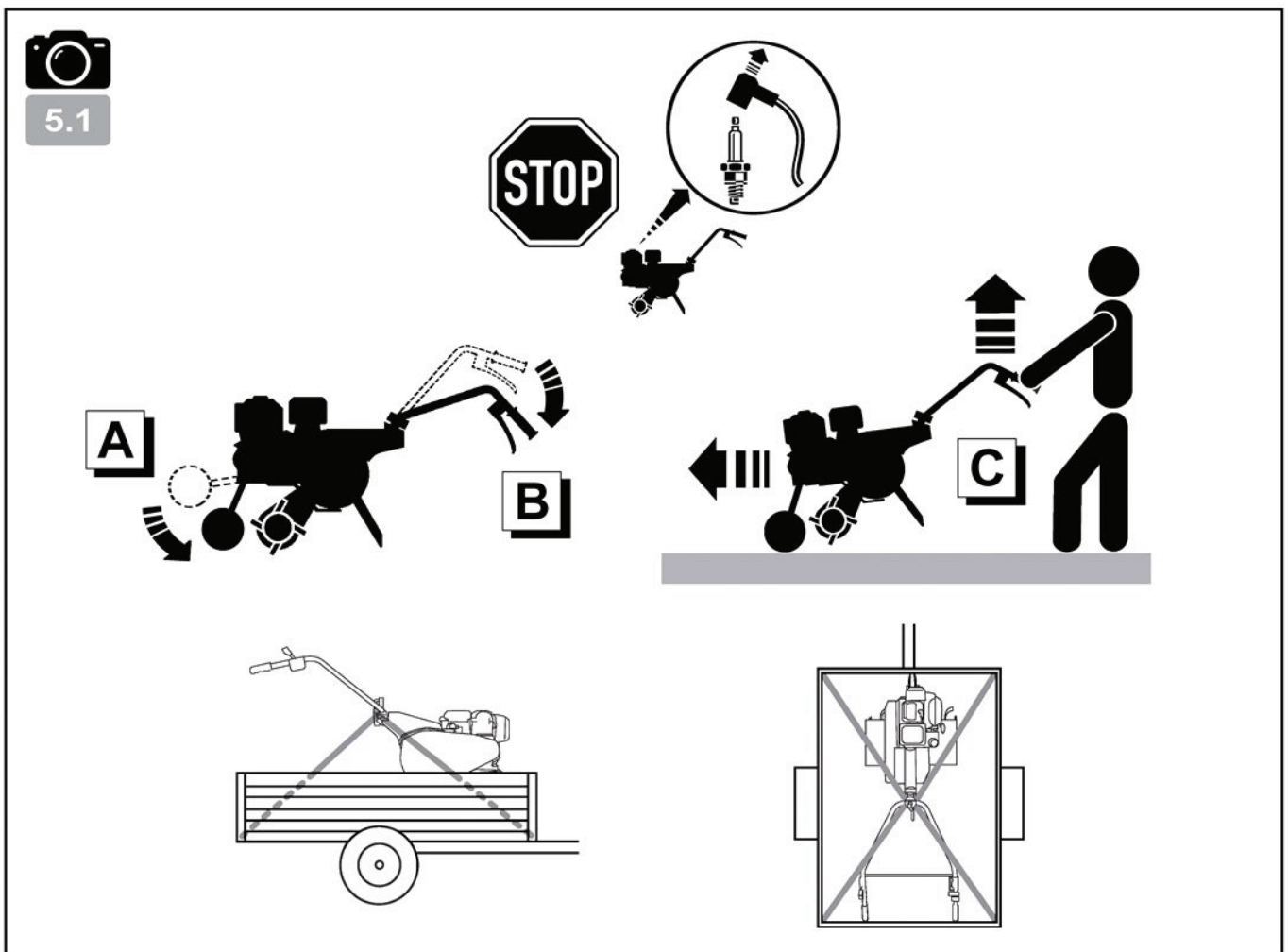
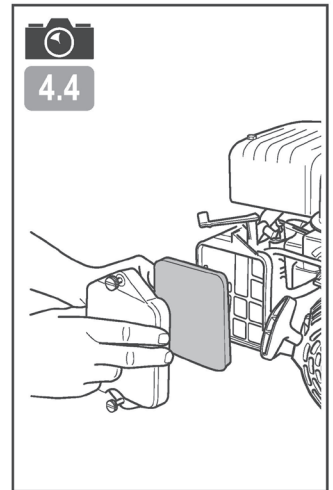
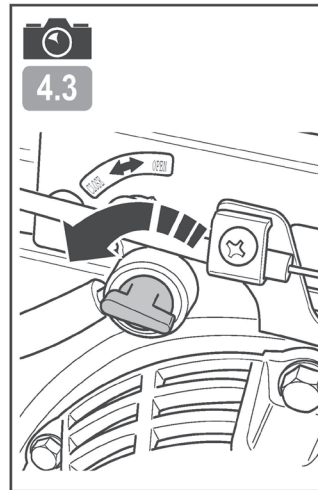
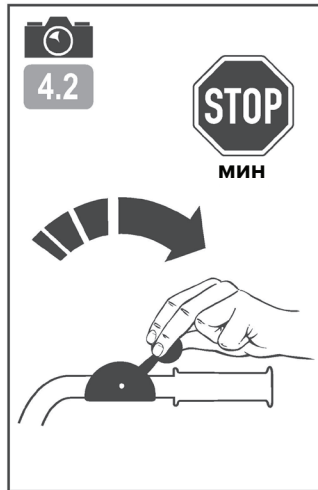
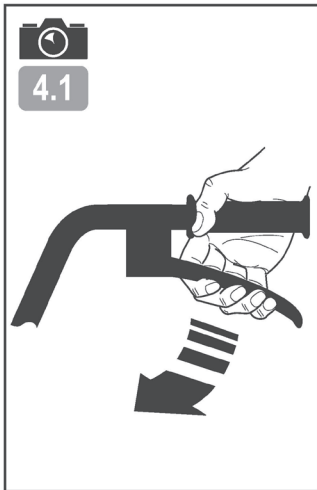


CAIMAN

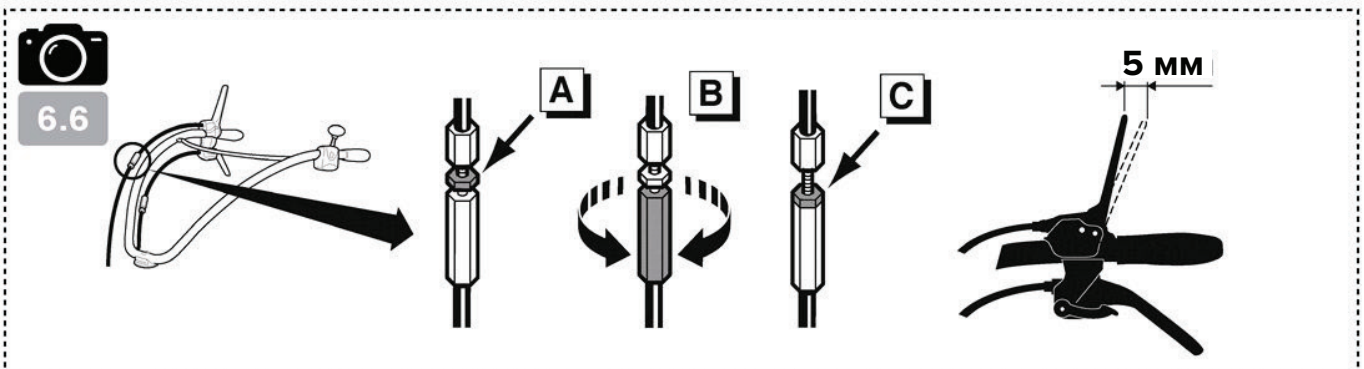
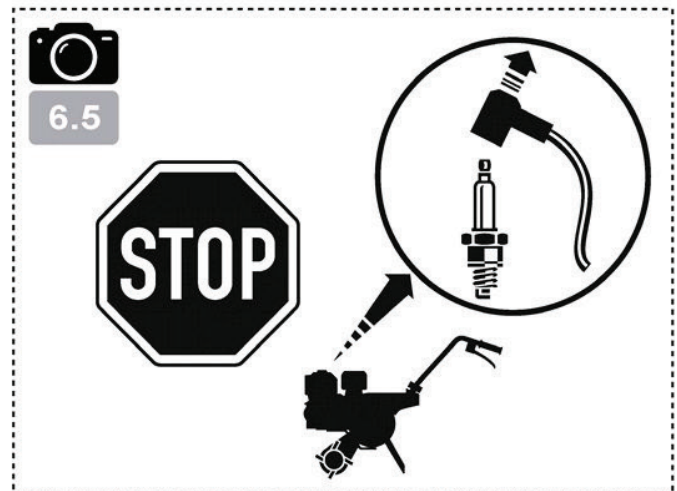
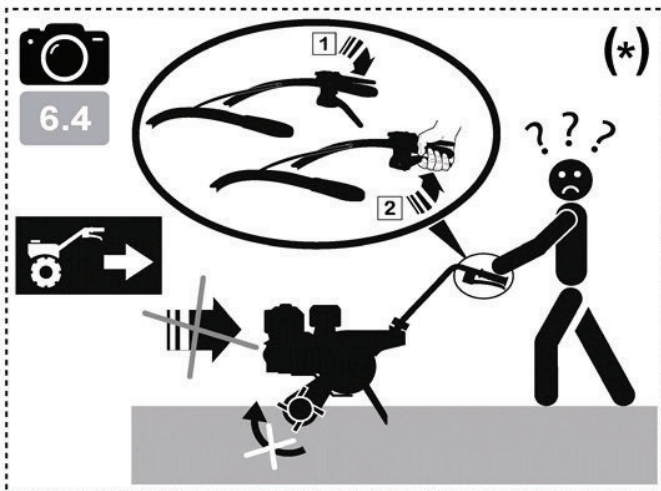
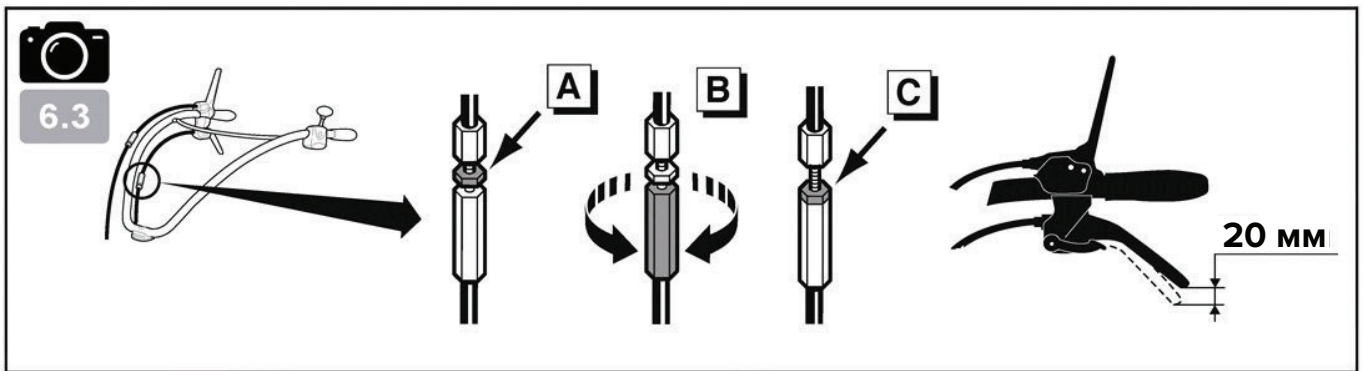
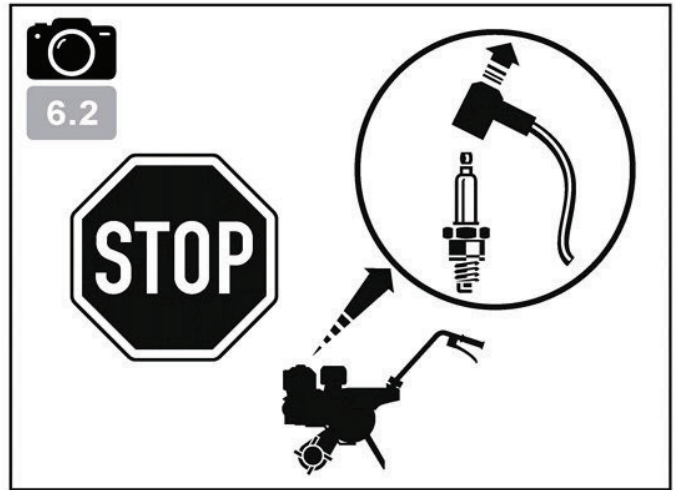
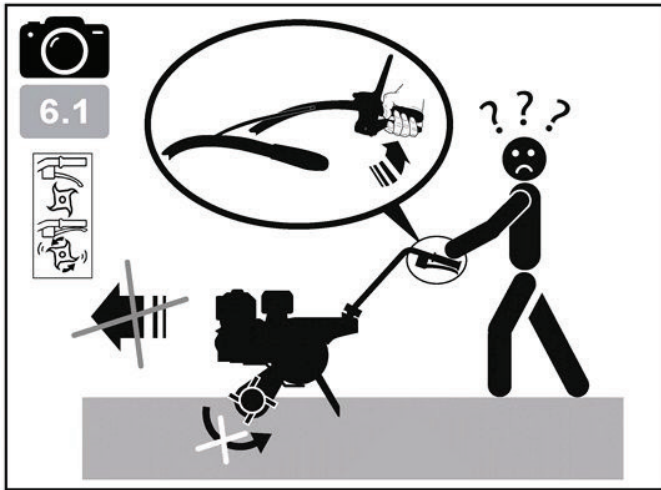


* В зависимости от модификации.

CAIMAN



CAIMAN



* В зависимости от модификации.

Гарантийные обязательства

ГАРАНТИЙНЫЙ ПЕРИОД

Срок гарантии устанавливается в зависимости от области применения изделия, указанной в гарантийном талоне в графе «Область применения».

Изделие для Непрофессионального использования – это техника, предназначенная для ее использования потребителем (физическим лицом) исключительно для личных, семейных, домашних или иных нужд, не связанных с осуществлением предпринимательской деятельности, с нагрузкой не более 20 часов в месяц.

Изделие для Профессионального использования – это техника, предназначенная для ее использования потребителем (физическим лицом) исключительно для личных, семейных, домашних или иных нужд, не связанных с осуществлением предпринимательской деятельности, с нагрузкой не более 150 часов в месяц или для ее использования владельцем (физическим, юридическим лицом или индивидуальным предпринимателем) в предпринимательской деятельности или в иных целях, не связанных с личными, семейными, домашними и иным подобным использованием, за исключением сдачи техники в аренду, прокат. При этом под целями, не связанными с личным использованием, следует понимать, в том числе приобретение покупателем техники для обеспечения деятельности покупателя в качестве организации или гражданина-предпринимателя.

На изделия для профессионального использования, сдаваемые владельцем в прокат, аренду, гарантия устанавливается на срок 30 дней.

УСЛОВИЯ ГАРАНТИИ:

Гарантия относится только к производственным дефектам или дефектам материала, узлам и агрегатам.

Гарантийный срок начинается с даты покупки первым розничным покупателем или первым коммерческим пользователем и длится в течение указанного выше гарантийного периода.

Изделия для Профессионального использования требуют особого ухода и обслуживания. Техническое обслуживание таких изделий производится в порядке, установленном инструкцией по эксплуатации. ТО должно производиться специалистами авторизованных сервисных центров не менее 1 раза в течение 12 месяцев (плановое обслуживание), что подтверждается отметкой сервисного центра в настоящем гарантийном талоне. (В случае невыполнения или не своевременного выполнения ТО, если это явилось причиной возникновения неисправностей (дефектов) каких-либо узлов и агрегатов Изделия, Покупатель полностью теряет право на гарантию тех узлов и агрегатов, которые вышли из строя). Техническое обслуживание изделий для Непрофессионального использования производится в порядке, установленном инструкцией по эксплуатации, или должно производиться специалистами авторизованных сервисных центров 1 раз в течение 12 месяцев, что подтверждается отметкой сервисного центра в настоящем гарантийном талоне. (В случае невыполнения или не своевременного выполнения ТО, если это явилось причиной возникновения неисправностей (дефектов) каких-либо узлов и агрегатов. Изделия, Покупатель полностью теряет право на гарантию тех узлов и агрегатов, которые вышли из строя).

Естественный износ: Продукция требует технического обслуживания и периодической замены частей и узлов. Гарантийные обязательства не относятся к ремонту, необходимость которого возникает в результате естественного износа продукции или ее отдельных частей (свечи зажигания, накаливания, цепи, шины, фильтры, звездочки, все режущее оборудование, приводные ремни и детали, элементы крепления, натяжения, элементы трансмиссии и ходовой части, шланги, троса, шкивы и культиваторные фрезы) в процессе эксплуатации. Гарантия не распространяется на такие случаи, когда дефекты возникли в результате неправильного использования, отсутствия надлежащего технического обслуживания или когда повреждения произошли в процессе транспортировки, погрузочно-разгрузочных работ, складирования. Недостаточное техническое обслуживание: На срок службы продукции влияют условия, в которых она эксплуатируется, а также уход и техническое обслуживание, который она получает согласно инструкции по эксплуатации. Техническое обслуживание продукции (регулировка, чистка, замена расходных материалов, периодическое обслуживание и прочее), предусмотренное в инструкции по эксплуатации, не является гарантийным обязательством изготовителя (продавца) и оплачивается потребителем по расценкам авторизованного сервисного центра.

Информация о технически сложных товарах. Пункт 3 Перечня технических сложных товаров, утвержденного Постановлением Прави-

тельства РФ от 10.11.2011 г. № 924 включает тракторы, мотоблоки, мотокультиваторы, машины и оборудование для сельского хозяйства с двигателем внутреннего сгорания (с электродвигателем).

Согласно разъяснению Минпромторга России (письмо от 10.04.2012 г. № 08-693), к указанным машинам и оборудованию относятся: мотококосы, триммеры, кусторезы, газонокосилки, косилки для высокой травы; генераторы (бензиновые и дизельные); мотопомпы, электронасосы; бензопилы и электропилы; мойки высокого давления; дизельные, электрические и газовые нагреватели; снегоочистители роторные, малогабаритные (машины для уборки снега).

ГАРАНТИЙНЫЙ СРОК НЕ УСТАНАВЛИВАЕТСЯ НА:

1. Продукцию и детали продукции, в которые были внесены изменения или модификации, влияющие на безопасность, производительность или долговечность.

2. Ремонтные работы, неисправности и дефекты, возникшие в результате:

- Использования неоригинальных запасных частей и материалов.
 - Нарушения инструкций и рекомендаций, указанных в руководстве по эксплуатации, в том числе в результате эксплуатации без надлежащего технического обслуживания.
 - Заедания или поломки деталей, вследствие работы с недостаточным количеством смазочных материалов, а также использования несоответствующей марки масла.
 - Подтекания карбюраторов, заклинивания клапанов, засорения топливо-проводов или иными неисправностями, вызванные использованием старого (более 30 дней хранения) или загрязненного топлива (бензина, дизельного топлива и т.д.).
 - Неквалифицированного ремонта или регулировки присоединяемых деталей или узлов, муфт сцепления, трансмиссий и т.п.
 - Повреждения или износа деталей, вызванных попаданием абразива (грязи), из-за неправильной сборки, нерегулярным уходом и нарушением условий эксплуатации.
 - Повреждения деталей из-за превышения допустимых оборотов, перегрева, блокировки травой, грязью, мусором, чрезмерной вибрации, вызванной плохим закреплением или неадекватной балансировкой режущего оборудования.
3. Комплекующие и составные части инструмента, аксессуары.
- Все пластиковые / пластмассовые детали, навесное оборудование и пр.
 - Детали, подверженные естественному износу (свечи зажигания, накаливания, цепи, шины, фильтры, звездочки, все режущее оборудование, приводные ремни и детали, элементы крепления, натяжения, элементы трансмиссии и ходовой части, шланги, троса, шкивы и культиваторные фрезы).
 - Внешние механические, термические, аварийные, кислородные воздействия на инструмент, а также ненормированных нагрузок.
 - Техническое обслуживание продукции (регулировка, чистка, замена расходных материалов, периодическое обслуживание и прочее), предусмотренное в инструкции по эксплуатации, не является гарантийным обязательством изготовителя (продавца) и оплачивается потребителем по расценкам авторизованного сервисного центра.

Гарантия исключает действия обстоятельств непреодолимой силы, находящиеся вне контроля производителя.

В соответствии с законом, на данное изделие изготовителем установлен срок службы 10 лет с момента продажи изделия магазином. Правила безопасности и эффективного использования изделия изложены в Инструкции по эксплуатации. По истечении установленного срока службы изготовитель не несет ответственности за безопасность изделия.

В случае несвоевременного извещения о выявленных неисправностях, продавец, импортер или уполномоченная организация вправе отказать полностью или частично от удовлетворения предъявляемых претензий (ст. 483 ГК РФ).

Использование инструмента потребителем признается акцептом условий настоящего договора присоединения (оферты) по дополнению и уточнению ответственности изготовителя (продавца) в отношении недостатков инструмента (ст. 438 ГК РФ).

Заводской брак определяется экспертной комиссией авторизованного сервисного центра.

EAC

Производитель:

ООО «НПО Юнисоо» 141580,
Россия, Московская область,
г. Солнечногорск, д. Черная Грязь,
Сходненская ул., строение 1 корпус А

Поставщик запчастей:

Пюбер Анри САС
Промышленная зона Пьер Брюн,
Рут Де Пузож, 85110, Шантонне, Франция

CAIMAN

Профессиональная садово-парковая техника
www.caiman.ru

Мы оставляем за собой право на изменение комплектации, технических характеристик и внешнего вида моделей без предварительного уведомления.

Гарантийные обязательства указаны в гарантийном талоне.

Назначенный срок хранения данной техники (продукции) не ограничен.

Срок службы с момента продажи изделия 10 лет.

Решение об изъятии из эксплуатации и о направлении техники (продукции) в ремонт принимается пользователем техники (продукции) в соответствии с предусмотренными в настоящем руководстве (инструкции) указаниями по использованию техники (продукции) и мерами по обеспечению безопасности, которые необходимо соблюдать при эксплуатации техники (продукции).

Утилизация данной техники производится по окончании срока службы в соответствии с нормами и правилами утилизации, установленными для данного вида техники на территории государства ее обращения.