

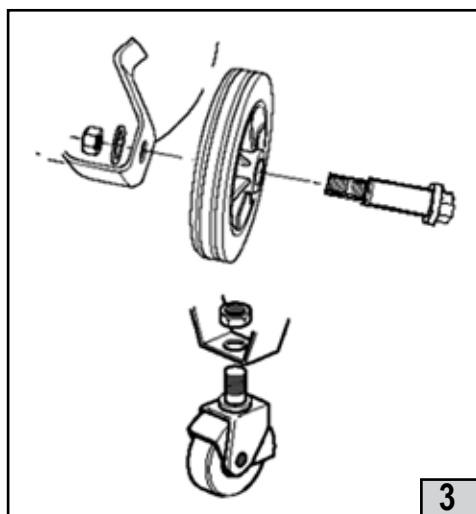
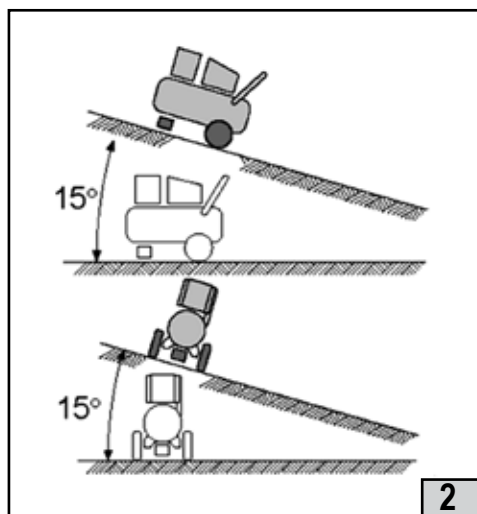
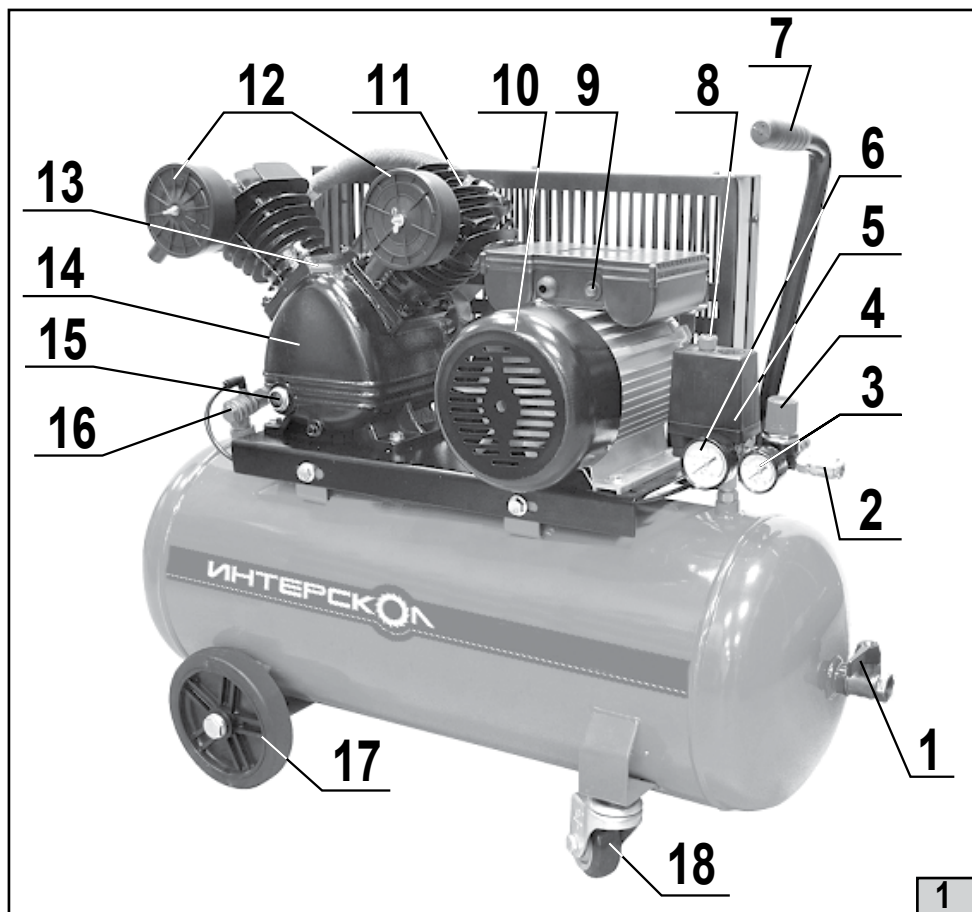
EAC

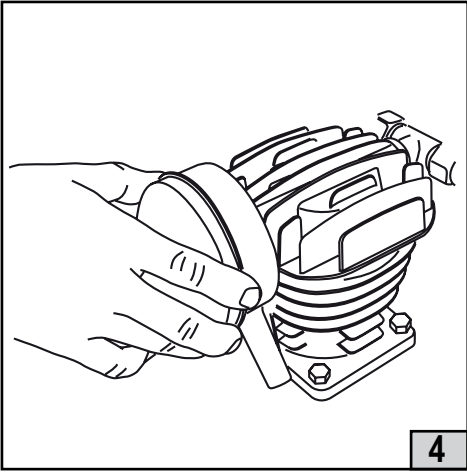


(RUS) Компрессоры воздушные
поршневые масляные
с ременным приводом

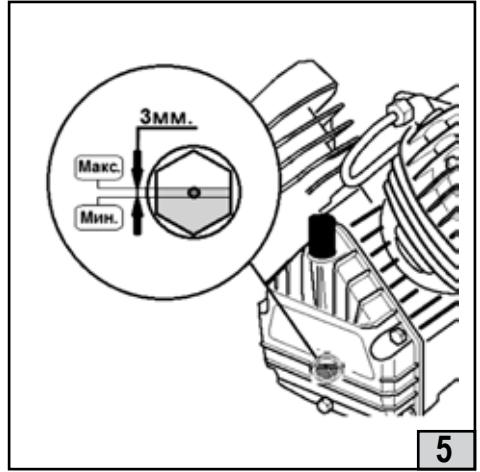
KB-430/50
KB-430/100
KB-645/100

(RUS) РУКОВОДСТВО ПО ЭКСПЛУАТАЦИИ
И ИНСТРУКЦИЯ ПО БЕЗОПАСНОСТИ

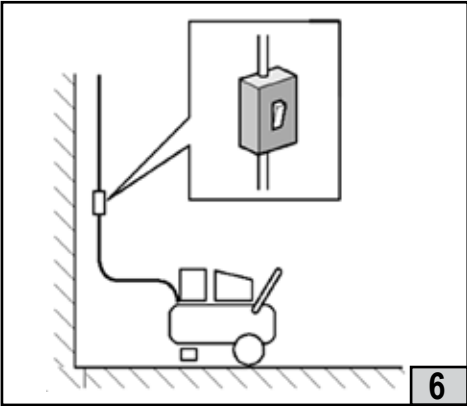




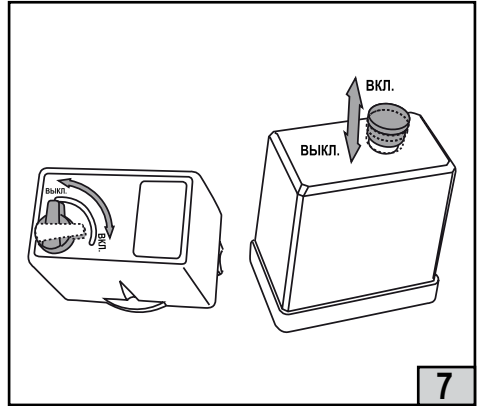
4



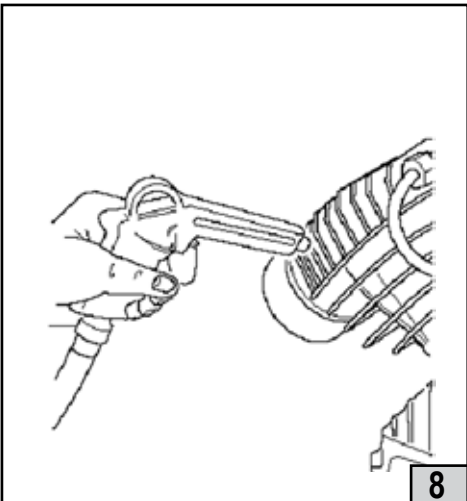
5



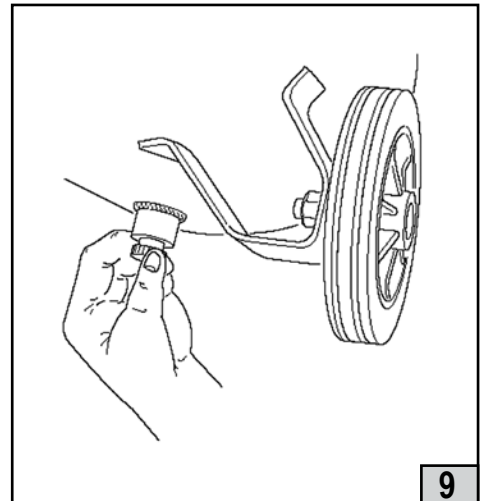
6



7



8



9

Уважаемый потребитель!

При покупке компрессора воздушного поршневого ременного с масляной смазкой (далее компрессора):

- требуйте проверки его исправности путем пробного включения, а также комплектности согласно сведениям соответствующего раздела настоящего руководства по эксплуатации;
- убедитесь, что гарантийный талон оформлен должным образом, содержит дату продажи, штамп магазина и подпись продавца.



Перед началом работы с компрессором изучите Инструкцию по безопасности и Руководство по эксплуатации и неукоснительно соблюдайте содержащиеся в них правила техники безопасности при работе.

Бережно относитесь к Руководству и Инструкции и храните их в доступном месте в течение всего срока службы аппарата.



Помните: компрессор является источником повышенной опасности!

ГАРАНТИЙНЫЕ ОБЯЗАТЕЛЬСТВА ПРОИЗВОДИТЕЛЯ

Производитель гарантирует работоспособность компрессора в соответствии с требованиями технических условий изготовителя.

Гарантийный срок эксплуатации компрессора составляет 2 года со дня продажи его потребителю. В случае выхода изделия из строя в течение гарантийного срока по вине изготовителя владелец имеет право на его бесплатный ремонт при предъявлении оформленного соответствующим образом гарантийного талона.

Условия и правила гарантийного ремонта изложены в гарантийном талоне на компрессор. Ремонт осуществляется в уполномоченных ремонтных мастерских, список которых приведён в гарантийном талоне.

Пояснение символов

Пиктограмма	Описание
	Внимание! Опасность.
	Опасность поражения электрическим током.
	Опасность воспламенения.
	Опасность получения ожога. Не прислоняться к нагретым, в процессе работы, частям насоса и трубопроводов.
	Оборудование работает в автоматическом режиме и может запускаться без предупреждения
	Опасно, находится под давлением
	Не открывать кран пока не подсоединена магистраль и имеется давление в ресивере компрессора.
	Не производить ремонта и технического обслуживания при подключенном к электрической сети изделии

ИНСТРУКЦИЯ ПО БЕЗОПАСНОСТИ

1

ОБЩИЕ УКАЗАНИЯ МЕР БЕЗОПАСНОСТИ

Персонал, осуществляющий сборку компрессора, эксплуатацию, а также контрольные осмотры и техническое обслуживание должен иметь, соответствующую выполняемой работе, квалификацию. Круг вопросов, за которые персонал несет ответственность и которые он контролирует, а также область его компетенции должна точно определяться руководителем подразделения (потребителем). Потребитель или руководитель подразделения обязан контролировать, чтобы весь материал, содержащийся в руко-водстве по эксплуатации, был полностью усвоен.

Напряжение в сети питания должно соответствовать номинальному напряжению питания, указанно-му в технических характеристиках изделия.

Все работы по обслуживанию и ремонту необходимо проводить при неработающем оборудовании с обязательным отключением от электрической сети.

Запрещается демонтировать на компрессоре блокирующие и предохранительные устройства, огра-ждения для защиты персонала от подвижных и вращающихся частей. По завершению ремонтных работ, необходимо установить и включить все защитные, предохранительные устройства и ограждения.

Переоборудование или модернизацию изделия разрешается выполнять только по договоренности с фирмой изготовителем, иначе есть риск получить травмы, лишиться гарантии и нарушить работоспособ-ность изделия.

Необходимо использовать запасные узлы и детали только фирмы производителя, которые призва-ны обеспечить надежность и безопасность эксплуатации изделия. При использовании узлов и деталей других изготовителей производитель не несет ответственность за возникшие в результате этого послед-ствия.

Необходимо соблюдать не только общие требования по технике безопасности, приведенные в дан-ном разделе, но и специальные указания, приводимые в других разделах.

Несоблюдение указаний по технике безопасности может повлечь за собой как опасные последствия для здоровья и жизни человека, так и создать опасность для окружающей среды и вывести из строя оборудование.

Несоблюдение указаний по технике безопасности может привести к несостоятельности требований по возмещению ущерба.

2

ТЕХНИКА БЕЗОПАСНОСТИ ПРИ ЭКСПЛУАТАЦИИ КОМПРЕССОРА

При работе не касайтесь поверхности компрессорной головки, так как она сильно нагревается и остается горячей в течение длительного времени даже после остановки.

Не кладите воспламеняющиеся предметы, нейлоновые или тканевые тряпки на компрессор или ря-дом с ним.

Не осуществляйте транспортировку компрессора при наличии давления в воздушном ресивере.

Не используйте компрессор в случаях выявления повреждений электрического кабеля питания или некачественного выполнения электрических соединений.

Не используйте компрессор в помещениях с потенциально взрывоопасной атмосферой или при на-личии открытого огня.

Не используйте компрессор во влажных или запыленных помещениях.

Не направляйте струю сжатого воздуха на людей или животных.

Не допускайте к работе с компрессором людей, не получивших надлежащих инструкций.

Не допускайте работы компрессора при отсутствии воздушного фильтра.

Не вскрывайте предохранительные и регулировочные устройства.

Не подключайте к выходу компрессора трубопроводы, пропускная способность которых не соответ-ствует производительности компрессора.

Использовать компрессор для сжатия только воздуха.



ВНИМАНИЕ! Запрещается эксплуатация компрессора во взрывоопасных поме-щениях.



ВНИМАНИЕ! Запрещается эксплуатация компрессора под воздействием атмосферных осадков.

Компрессоры воздушные поршневые ременные с масляной смазкой модели: KB-430/50 KB-430/100 KB-645/100

соответствуют требованиям технического регламента таможенного союза.

- № ТР ТС 010/2011 «О безопасности машин и оборудования»
- № ТР ТС 004/2011 «О безопасности низковольтного оборудования»
- № ТР ТС 020/2011 «Электромагнитная совместимость технических средств»

Документ, подтверждающий соответствие, выложен на официальном сайте ЗАО «ИНТЕРСКОЛ» по адресу: www.interskol.ru

Производитель ЗАО «ИНТЕРСКОЛ»
(Россия, 141400 Московская область, г. Химки, ул. Ленинградская, 29).
Тел. (495) 665-76-31
Тел. горячей линии 8-800-333-03-30
www.interskol.ru

Изготовлено по заказу и под контролем ЗАО «ИНТЕРСКОЛ»
на предприятии ОАО «СТРОЙМАШ»

От лица производителя:
Технический директор
ЗАО «ИНТЕРСКОЛ»
Муталов Ф.М.



РУКОВОДСТВО ПО ЭКСПЛУАТАЦИИ

1	СПЕЦИФИКАЦИЯ И КОМПЛЕКТНОСТЬ
---	-------------------------------------

1.1 СПЕЦИФИКАЦИЯ

Таблица 1.

ПОКАЗАТЕЛИ	МОДЕЛЬ		
	КВ-430/50	КВ-430/100	КВ-645/100
Параметры сети питания, В/Гц	220±10% / 50±5%		380±5% / 50±5%
Номинальная мощность двигателя, кВт(л.с)	2,2(2,95)		3,0(4,02)
Частота вращения ротора двигателя, об/мин	2850		
Емкость ресивера, л	50	100	100
Количество цилиндров, шт.	2		3
Количество ступеней	1		
Производительность по входу, л/мин	430		645
Производительность по выходу, л/мин	330		430
Максимальное рабочее давление, Бар	10		
Класс защиты	IP21		
Масса нетто, кг	61,0	84,0	98,0

1.2.ТЕХНИЧЕСКИЕ ХАРАКТЕРИСТИКИ ПРИМЕНЯЕМЫХ СМАЗОЧНЫХ МАТЕРИАЛОВ.

Масла для поршневых масляных компрессоров по нормам DIN5 1506-VDL 100-E , спецификации ISO 6521-L-DAC (при темп. от +5°C до +25°C) представлены в Табл. 2.

Таблица 2.

ИНТЕРСКОЛ	KM 100 Стандарт	FUCHX	RENOLIN 104L VG100
AGIP	DICREA 100	IP	CALATIA OIL ISO100
API	CM-8X	MOBIL	PARUS 427
EP	ENERGOL CS100	FIMA	EOLAN AC100
CASTROL	AIRCOLPD 100	SHELL	COREMA OIL H100
ESSO	EXXC OLUB H150	TCTAL	CORTUSA 100
При T° среды меньше чем +5°C - ISO 58 ; при T° среды больше чем +25°C - ISO 150 .			

При ПСИ используется масло: **ИНТЕРСКОЛ KM100 Стандарт**.

1.3.Комплектация.

Комплектация представлена в Табл.3.

Таблица 3.

Наименование комплектующего	Количество, шт.		
	КВ-430/50	КВ-430/100	КВ-645/100
Руководство по эксплуатации	1 шт.	1 шт.	1 шт.
Паспорт ресивера	1 шт.	1 шт.	1 шт.
Фильтры воздушные	2 шт.	2 шт.	2 шт.
Колеса задние (большие)	2шт.	2шт.	2шт.
Колеса передние (поворотные)	2шт.	2шт.	2шт.

2

ОПИСАНИЕ ФУНКЦИЙ

2.1.Назначение компрессора

Компрессор поршневого типа, воздушный, масляный с ременным понижающим приводом от электродвигателя – является сложным электромеханическим изделием и предназначен для обеспечения оборудования, аппаратуры и инструмента применяемого в промышленных и бытовых целях, сжатым атмосферным воздухом.

Использование компрессора позволяет значительно сэкономить электроэнергию, механизировать труд, а так же повысить скорость и качество выполняемых работ.

2.2.Устройство компрессора (на примере модели КВ-430/50 Рис.1).

Компрессор состоит из компрессорного насоса, электродвигателя, ресивера, системы управления и арматуры. Компрессорная головка (насос) состоит из двух рабочих цилиндров, поршней, плат клапанов, расположенных в головках цилиндров, кривошипно-шатунного механизма.

Основные элементы конструкции представлены на Рис.1

- | | |
|--|---|
| 1.Кран магистральный | 10.Электродвигатель асинхронный. |
| 2.Быстросъемное соединение. | 11.Головка цилиндра. |
| 3.Манометр редуктора расхода/давления воздуха. | 12.Воздушные фильтры |
| 4.Вентиль редуктора расхода/давления воздуха. | 13.Пробка заливной горловины картера. |
| 5.Реле давления (Прессостат). | 14.Картер компрессорного насоса. |
| 6.Манометр ресивера. | 15.Смотровое окно уровня масла в картере. |
| 7.Рукоятка транспортировочная. | 16.Обратный клапан. |
| 8.Выключатель. | 17.Колесо заднее. |
| 9.Тепловое реле (защита двигателя). | 18.Колесо переднее. |

2.3.Общие сведения об изделии.

2.3.1.Компрессор спроектирован и изготовлен в соответствии с общими требованиями и нормами безопасности к данному виду оборудования, установленными в действующих технических правовых актах. Степень защиты компрессора не ниже IP 21. Класс по способу защиты человека от поражения электрическим током - 1.

2.3.2.Питание компрессора осуществляется от сети переменного тока. Напряжение сети питания и частота указаны в идентификационной таблице, а так же в технических данных (пункт №1) на изделие.

2.2.3.Климатическое исполнение УХЛ 3.1., для эксплуатации при температуре $T_{окр} = 1 \div 40 \text{ }^{\circ}\text{C}$ выше нуля.

2.3.4.Режим работы компрессора - повторно-кратковременный, с продолжительностью включения (ПВ) до 60%, при продолжительности одного рабочего цикла $6 \div 10$ мин. Допускается непрерывная работа компрессора не более 15 мин., но не чаще одного раза в течении 1.0 часа.

2.3.5.Регулирование производительности после пуска компрессора – автоматическое.

2.3.6.Компрессор снабжен следующими средствами контроля, управления и защиты:

Манометром (манометр ресивера) для контроля давления сжатого воздуха;

Реле давления (прессостатом) - исполнительным устройством для регулирования производительности

сти периодическим запуском/остановкой компрессора;

Клапаном защитным – устройством защиты от превышения максимального допустимого давления в ресивере;

Защитой от перегрева – устройством защиты от превышения максимально допустимой температуры на обмотках статора.

Тепловым выключателем;

Манометром (манометр редуктора давления/расхода) для контроля давления/расхода воздуха на выходе быстроръемного соединения.

3

ПЕРЕД НАЧАЛОМ РАБОТЫ



ВНИМАНИЕ! Всегда после распаковки/транспортировки проводить проверку комплектации и технического состояния компрессора.

Упаковочные материалы рекомендуется сохранить на случай транспортировки компрессора в другое место или, по крайней мере, в течение всего гарантийного периода, чтобы использовать их в случае необходимости передачи изделия в авторизованный сервисный центр.

В дальнейшем, упаковочные материалы должны быть переданы специализированным организациям для их окончательной утилизации.

3.1. Место размещения компрессора.

Во избежание механического повреждения кривошипно-шатунной группы в результате масляного голодания, никогда не используйте компрессор, если он имеет поперечный или продольный наклон относительно горизонтали свыше 15° (Рис.2).

Для обеспечения эффективной вентиляции, а также для облегчения операций очистки и обслуживания, компрессор должен быть установлен или расположен таким образом, чтобы в радиусе 50см от него не находились никакие предметы.

3.2. Сборочные и заправочные работы.

Последовательность:

Установить задние колеса (Рис.3)

Установить передние колеса (Рис.3)

Установить воздушные фильтры (Рис.4).

Открутить пробку картера и заправить масло, используя один из типов компрессорных масел, приведенных в Табл. 2, до максимального уровня красной отметки в смотровом окошке (Рис.4). Дать постоять компрессору 5 минут после заправки и снова проверить, при необходимости долить до отметки максимума. После окончательной доливки, объем масла в картере составит порядка 0,3 ± 0,05 л. для моделей KB 430 и 0,5 ± 0,05 л. для модели KB 645.



ВНИМАНИЕ! Все компрессоры в комплекте поставки идут с залитым маслом, которое необходимо сменить после первых 20 часов работы.



ВНИМАНИЕ! Осуществляйте проверку уровня масла строго при прикрученных колесах.



ВНИМАНИЕ! Поверхность, на которой будет установлен компрессор, в процессе заправки маслом, должна быть строго горизонтальной, для получения правильности данных уровня масла в картере.



ВНИМАНИЕ! Никогда не смешивайте масла на разных основах.

3.3. Подключение к электрической сети.



ВНИМАНИЕ! Подключение к электрической сети следует осуществлять с соблюдением всех мер безопасности.

Перед выполнением любой электромонтажной работы с компрессором проверить следующее:

Соответствие напряжения электрической сети напряжению питания, указанному на табличке изделия или в руководстве по эксплуатации.

Подходит ли используемая для подключения штепсельная розетка к вилке, установленной на кабеле питания компрессора (только однофазные модели). Уточняем, что компрессор снабжен вилкой типа CEE

7. В случае необходимости замены вилки, или для возможного ее приспособления к нормативам страны пользователя, эту операцию должен выполнить специалист авторизованного сервисного центра. Установите дополнительное автоматическое защитное устройство (Рис.6), в разрыв цепи питания.

Перед подключением компрессора к электрической сети обязательно проверить, что пусковой в выключатель на прессостате находится в положении "0" «OFF» - выключено (Рис.7).

Применяйте для подсоединения на расстоянии, только кабели с обозначением H07RN-F, поперечным сечением 2.5мм², которые обеспечат вам подвод питания на расстояние до 10 метров без потерь, а рекомендуемое потребителю защитное устройство должно быть рассчитано на мощность применяемого компрессора.

Используйте нижеприведенные формулы, где Nкомп - мощность компрессора в Ватт, Хавтомата – значение тока автомата, в Амперах.

Однофазные модели:

$$\frac{(N_{\text{комп.}} + N_{\text{комп.}} \times 0,3 \text{ (Вт)})}{220 \text{ (В)}} = \text{Хавтомата (А)}$$

Трёхфазная модель:

$$\frac{(N_{\text{комп.}} + N_{\text{комп.}} \times 0,3 \text{ (Вт)})}{380 \text{ (В)}} = \text{Хавтомата (А)}$$

Работы с электрическим оборудованием компрессора разрешается выполнять только специалистам авторизованного сервисного центра.

Перед подключением необходимо проверить надёжность соединения компрессора с заземляющим контактом вилки.

Персональную ответственность за наличие и надежность заземления несет потребитель или руководитель подразделения.

3.4. Требования к рабочему месту.

Не допускайте детей и животных к рабочей зоне компрессора, чтобы исключить получение травм.

Внимательно изучите инструкции по эксплуатации используемого устройства и пневматического оборудования.

Убедитесь, что в помещении, где проводятся лакокрасочные работы, имеется надлежащая рециркуляция воздуха.

4

ПРИНЦИП РАБОТЫ И ЭКСПЛУАТАЦИЯ КОМПРЕССОРА

4.1. Принцип работы.

Сообщение поршне возвратно-поступательного движения осуществляется через кривошипно-шатунный механизм, который вращается при помощи понижающего ременного привода электродвигателя. Сжатый воздух подается в ресивер, в котором он частично охлаждается, очищается от влаги, сглаживает пульсации и аккумулируется. Ресивер оборудован манометром для контроля давления, сливным краном – для удаления конденсата, а также магистральным шаровым краном.

4.2. Ввод в эксплуатацию.

После завершения операций описанных в пункте 3, компрессор готов к эксплуатации.



ВНИМАНИЕ! Перед первым включением проверить, чтобы напряжение сети соответствовало напряжению, указанному в технических данных компрессора.

4.2.1. Включение. Для запуска следует проверить, чтобы переключатель прессостата находился в положении «OFF» - выключено (Рис.7). Вставить вилку в сетевую розетку или подключить ток главным выключателем-автоматом (если он имеется) и запустить компрессор при помощи выключателя прессостата, переводя его в положение «ON» - включено (Рис.7).



ВНИМАНИЕ! При первом запуске компрессора, оставить его поработать без нагрузки на время около 10 минут с полностью открытыми вентилями кранов выходного воздуха и слива конденсата из ресивера.



ВНИМАНИЕ! После первых 20 часов работы следует полностью заменить масло (при переходе на другой тип масла необходимо промыть картер промывочным маслом, во избежание химических реакций масел разных типов).

По истечении времени обкатки, закрыть краны и проверить, чтобы компрессор нагнетал воздух в ресивер и останавливался автоматически по достижении максимального рабочего давления (10Бар/1,0МПа), указанного на индикаторе манометра ресивера (Ø55мм).

В этот момент Вы можете наглядно убедиться в простоте принципа работы компрессора. Работает он полностью автоматически при помощи прессостата, останавливающего двигатель по достижении максимального давления и запускающего компрессор, при падении давления до минимального установленного уровня (на 2 Бара меньше максимального рабочего давления).

4.2.2.Выключение. Чтобы остановить компрессор переведите выключатель прессостата в положение «OFF» - выключено (Рис.7). Выключение прессостатом позволяет стравить в атмосферу сжатый воздух, находящийся в цилиндрах и нагнетательном контуре компрессора, что облегчает повторный запуск.



ВНИМАНИЕ! Остановку компрессора следует осуществлять только с помощью прессостата. Не допускается остановка компрессора отключением питающей сети.

4.3.Тепловая защита.

Компрессор снабжен устройством защиты и безопасности электродвигателя, называемым тепловой защитой. Это устройство включается при перегреве двигателя в результате возникновения неисправностей функционирования или нарушений режимов эксплуатации. В этих случаях защита сбрасывает автоматически, отключая электропитание, размыкая цепь, не допуская повреждения двигателя. Рекомендуется подождать несколько минут (прибл. 5 мин.) перед повторным включением. Если при повторном включении компрессор не работает или работает непродолжительное время, меньше чем требуется для наполнения пустого ресивера сжатым воздухом до максимального рабочего давления при закрытых выходных вентилях, переведите выключатель в положение «OFF» - выключено и отключите электропитание, проверьте параметры питающей сети, и по необходимости обратитесь в авторизованный сервисный центр.

4.4.Регулировка рабочего давления.

Для правильного использования компрессора, проверьте оптимальное значение давления для инструмента, которым вы должны пользоваться.

При помощи выходного вентиля редуктора расхода/давления воздуха и манометра выходного расхода/давления воздуха возможна регулировка выходного давления сжатого воздуха. Для выполнения этой операции достаточно повернуть вентиль редуктора по часовой стрелке для увеличения давления, а против часовой стрелки для уменьшения давления. Для поворота регулятора снимите его с блокировки поднятием рукоятки регулятора вверх. Закончив работу, рекомендуется перевести значение выходного давления на нуль по манометру редуктора. Эта операция нужна для предотвращения увеличения погрешности и быстрого износа редуктора.

4.5.Смена инструмента.

Подключение пневматического инструмента к компрессору осуществляется с помощью выходных быстросъемных штуцеров и магистрального выхода. Во время выполнения операций монтажа инструмента или его замены другим, при наличии давления в ресивере, поток выходного сжатого воздуха следует обязательно перекрыть.

5

ОБСЛУЖИВАНИЕ КОМПРЕССОРА



ВНИМАНИЕ! Прежде чем приступить к выполнению любой операции технического обслуживания полностью выпустите воздух из ресивера и обесточьте изделие, чтобы исключить его случайный запуск.



ВНИМАНИЕ! По окончании операций технического обслуживания убедитесь в правильной установке ранее демонтированных частей изделия.

5.1. Операции, выполняемые после первых 20 часов.

Сменить полностью масло, используя один из типов масел, приведенных в Табл. 2.

Слив отработанного масла осуществляется через сливное отверстие в задней крышке масляного картера.

Заправочные работы осуществлять в соответствии с пунктом 3.2. данного руководства по эксплуатации (Рис.5).

Произведите регулировку приводного ремня и очистку от загрязнений, так как при недостаточном натяжении происходит проскальзывание, что приводит к снижению КПД, а в следствии и производительности компрессора. Если ремень привода перетянут, то происходит чрезмерная нагрузка с повышенным износом на подшипники скольжения ротора электродвигателя и колеччатого вала головки. При правильном натяжении прогиб ремня на его середине, под воздействием усилия 20Н (2кгс) должен быть в пределах 5-6мм. Натяжение регулируется смещением электродвигателя, предварительно отпустив болты крепления его к платформе. При этом помните, что шкивы должны находиться в одной плоскости.

5.2. Операции, выполняемые еженедельно.

Проверять уровень масла и регулировать его по мере необходимости, никогда не превышая максимальный уровень (Рис.5). Уровень масла ниже минимального (красная точка) может вызвать необратимое, без вмешательства авторизованного сервисного центра, нарушение работоспособного состояния.

Сливать конденсат, открывая вентили сливных кранов, расположенных под ресивером и под редуктором давления, (модель KB 645/100). После спуска конденсата закрыть вентили (Рис.8).

5.3. Операции выполняемые ежемесячно.

Снять фильтр поступающего воздуха и заменить или очистить сжатым воздухом фильтрующий элемент. Ни в коем случае не включать компрессор без всасывающего фильтра. Мелкие твердые тела или пыль, попавшие в цилиндры компрессора нарушат работоспособность. Данную операцию следует проводить чаще, если компрессор используется в пыльной среде.

5.4. Операции, выполняемые каждые 6 месяцев (500 часов наработки).

Замена масла пункт 3.2. данного руководства.

Рекомендуется продувать сжатым воздухом все ребра охлаждения головок компрессора, так как их очистка позволяет увеличить эффективность системы охлаждения и в результате продлить срок службы компрессора (Рис.9).

5.5. Контрольный осмотр.

Контрольный осмотр необходимо проводить до, во время и после использования изделия по назначению.

6

ВОЗМОЖНЫЕ НЕИСПРАВНОСТИ И МЕТОДЫ ИХ УСТРАНЕНИЯ.

Возможные неисправности и методы их устранения приведены в Табл.4.

Таблица 4.

Неисправность, её проявление и признаки	Возможная причина.	Метод устранения.
Падение производительности компрессора	Засорение воздушного фильтра	Очистить или заменить фильтрующий элемент
	Нарушение герметичности соединений, или повреждение воздухопроводов	Определить место утечки, уплотнить соединение, заменить воздухопровод
	Проскальзывание ремня, вследствие недостаточного натяжения, либо загрязнения	Натянуть ремень очистить от загрязнений
Утечка воздуха из ресивера в нагнетательный воздухопровод - постоянное шипение при отключении компрессора	Стравливание сжатого воздуха через обратный клапан	Выпустить воздух из ресивера. Демонтировать пробку обратного клапана и аккуратно очистить седло и затвор. Если необходимо, заменить затвор, затем установить все ранее демонтированные части на место в обратной последовательности

Перегрев двигателя и остановка компрессора во время работы	Недостаточный уровень масла в картере компрессора	Проверить качество и уровень масла в картере компрессорной головки, при необходимости долить
	Продолжительная работа компрессора при максимальном давлении и потреблении воздуха – срабатывание защиты	Снизить нагрузку на компрессор, уменьшив расход воздуха, повторно запустить компрессор
Компрессор не запускается.	Нарушение в цепи питания	Проверить цепь питания
Компрессор не останавливается при достижении максимального давления, причем срабатывает предохранительный клапан.	Неисправность или выход из строя телепрессостата	Обратиться в авторизованный сервисный центр.
Вибрация компрессора во время работы, неравномерное гудение двигателя, после остановки при повторном запуске, двигатель гудит - компрессор не запускается	Отсутствует напряжение в одной из фаз цепи питания	Проверить и обеспечить питание цепей электродвигателя
Повышенный шум компрессора; слышны ритмичные металлические стуки.	Механический дефект головки компрессора	Немедленно остановить компрессор и обратиться в авторизованный сервисный центр.
Примечание - при прочих неисправностях, не описанных в данной таблице, обратитесь в авторизованный сервисный центр.		

7

ПРАВИЛА ХРАНЕНИЯ И ТРАНСПОРТИРОВКИ

Хранить компрессор необходимо в закрытых или других помещениях с естественной вентиляцией, где колебания температуры и влажность воздуха существенно меньше, чем на открытом воздухе в районах с умеренным и холодным климатом, при температуре не выше +40°С и не ниже -50°С, относительной влажности не более 80% при +25°С.

При длительном хранении изделия необходимо один раз в 6 месяцев производить проверку состояния законсервированных поверхностей и деталей. При обнаружении дефектов поверхности или нарушения упаковки необходимо произвести переконсервацию.

Срок хранения изделий – не более 3 лет.

Компрессор можно транспортировать любым видом закрытого транспорта в упаковке производителя или без нее, с сохранением изделия от механических повреждений, атмосферных осадков, воздействия химических активных веществ и обязательным соблюдением мер предосторожности при перевозке хрупких грузов, что соответствует условиям перевозки 8 по ГОСТ 15150-89.

8

ОСНОВНАЯ АРМАТУРА, ИЗМЕРИТЕЛЬНЫЕ ПРИБОРЫ
И ПРЕДОХРАНИТЕЛЬНЫЕ УСТРОЙСТВА

Основная арматура, контрольно измерительные приборы и предохранительные устройства, приведены в Табл.5

Таблица 5.

Наименование	Количество, шт	Условное давление МПа (кгс/см ²)	Материал
Прессостат KB430 KB645	1	1,1(11) 1,6(16)	Алюминий
Клапан предохранительный	1	1,08(10,8)	Латунь
Кран слива конденсата	1	3,0(30)	Латунь
Клапан обратный	1	1,6(16)	Латунь
Манометр	2	1,6(16)	Латунь
Регулятор давления	1	1,6(16)	Латунь

9

УТИЛИЗАЦИЯ



Компрессор, после окончания срока эксплуатации, не подлежащий восстановлению, должен утилизироваться согласно нормам, действующим в стране эксплуатации.

В других обстоятельствах:

Не выбрасывайте изделие вместе с бытовым мусором;

Рекомендуется обратиться в специализированные пункты переработки вторичного сырья.

ЗАО "ИНТЕРСКОЛ"

Россия, 141400, Московская обл.

г. Химки, ул. Ленинградская, д. 29

тел. (495) 665-76-31

Тел. горячей линии

8-800-333-03-30

www.interskol.ru