

RUNTEC **TECHNIC**

**РУКОВОДСТВО ПО ЭКСПЛУАТАЦИИ
И ПАСПОРТ ИЗДЕЛИЯ**

RT-ED150T

Винтоверт ударный аккумуляторный
RUNTEC TECHNIC 1/4", 20 В, 2*2 Ач, 150 Н·м

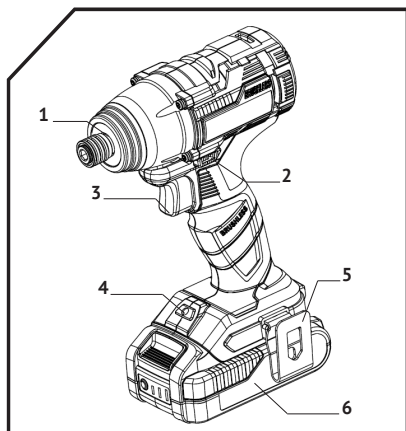
Благодарим вас за приобретение продукции компании RUNTEC®. Данное изделие изготовлено в соответствии с требованиями высоких стандартов качества, что обеспечивает долгую и корректную работу при условии соблюдения изложенных здесь инструкций по эксплуатации и техническому обслуживанию.



Внимательно прочтите данную инструкцию! Обратите внимание на требования по безопасности. Эксплуатация данного изделия должна производиться с осторожностью и строго по назначению. Невыполнение этих требований может привести к поломке оборудования, получению травм, а также отказу производителя от гарантийных обязательств. Сохраните данную инструкцию для будущего использования.

Модель	RT-ED150T
Номинальное напряжение	постоянный ток 20В
Тип двигателя	бесщеточный
Тип патрона	1/4" hex 6,35 мм
Скорость, об/мин	0-2900
Максимальный крутящий момент, Н·м	150
Частота ударов, уд/мин	0-3000
Вес, кг	1.2

В целях улучшения, спецификации, содержащиеся в данном руководстве, могут быть изменены.



1. Шестигранный патрон
2. Кнопка реверса
3. Кнопка пуска
4. Лампа подсветки
5. Крепление на ремень
6. Аккумулятор

БЕЗОПАСНОСТЬ НА РАБОЧЕМ МЕСТЕ

1. Содержите рабочее место в чистоте и обеспечьте достаточный уровень освещенности. Темное и загрязненное рабочее место может стать источником несчастных случаев.
2. Не используйте электроинструмент во взрывоопасных средах, например, с легковоспламеняющимися жидкостями, газами и пылью. Искры от электроинструментов могут привести к возгоранию пыли и газа.
3. Не допускайте в зону работ с электроинструментом посторонних лиц и детей. Не отвлекайтесь во время работы, это может привести к потере контроля над электроинструментом.

ЛИЧНАЯ БЕЗОПАСНОСТЬ

1. Будьте предельно внимательны и не отвлекайтесь при работе с инструментом. Не используйте электроинструмент, если вы устали или находитесь под воздействием алкогольных или наркотических веществ, а также медикаментов, влияющих на внимательность.
2. Используйте средства индивидуальной защиты, соответствующие условиям работы. Всегда надевайте защитные очки. Респираторы, средства защиты органов слуха, защитная нескользящая обувь, шлемы и т.д. позволяют снизить травматизм при работе с электроинструментом.
3. Не допускайте случайных запусков электроинструмента. Прежде чем присоединять инструмент к источнику питания и/или аккумуляторной батарее, поднимать или переносить его убедитесь, что переключатель находится в выключенном положении.
4. Перед включением инструмента извлеките все регулировочные инструменты и гаечные ключи. Оставленные на вращающихся частях инструменты могут привести к травмам.
5. При эксплуатации электроинструмента всегда сохраняйте устойчивое положение и равновесие. Это позволит лучше управлять инструментом в непредвиденных ситуациях.
6. Не надевайте свободную одежду и аксессуары при работе с электроинструментом. Не подносите волосы, края одежды и перчатки к движущимся частям электроинструмента. Не надевайте перчатки из материалов с длинным ворсом. Свободная одежда, аксессуары и длинные волосы могут зацепиться за движущиеся части инструмента, что приведет к травме.
7. При использовании устройств для подключения пылесборника или вытяжки убедитесь, что они правильно подключены. Использование пылесборника снижает вероятность возникновения рисков, связанных с пылью.
8. Даже в случае долгого и частого использования электроинструмента не пренебрегайте рекомендациями по технике безопасности.

ИСПОЛЬЗОВАНИЕ И УХОД

1. Не прилагайте излишних усилий к электроинструменту. Используйте электроинструмент, соответствующий выполняемой работе. Правильно подобранный инструмент позволит выполнить работу быстрее и безопасней.
2. Не пользуйтесь электроинструментом с неисправным переключателем. Любой электроинструмент с неисправным переключателем опасен и должен быть отремонтирован.
3. Перед регулировкой, сменой принадлежностей и хранением электроинструмента необходимо отключать его от источника питания и/или аккумулятора. Эти меры снизят риск случайного включения электроинструмента.
4. Храните неиспользуемые инструменты в недоступном для детей месте и не позволяйте пользоваться электроинструментом лицам, незнакомым с работой такого инструмента и не прочитавшим данные инструкции. Электроинструмент опасен в руках неопытных пользователей.
5. Вовремя обслуживайте электроинструмент. Убедитесь, что движущиеся части установлены на место и не заклинены, нет ли сломанных деталей и других дефектов, которые могут повлиять на работу инструмента. Если инструмент поврежден, отремонтируйте его перед использованием. Многие несчастные случаи происходят из-за ненадлежащего обслуживания инструмента.
6. Держите режущий инструмент всегда чистым и острым. Это делает его менее подверженным деформации, что способствует лучшему управлению.
7. Используйте электроинструмент, принадлежности, насадки и приспособления в целях, для которых они предназначены, и в соответствии с данными инструкциями. Использование электроинструмента не по назначению может привести к возникновению опасной ситуации.
8. Держите ручки сухими, чистыми и очищайте от жира/масла. В случае несчастного случая скользкая рукоятка не обеспечит надежный захват, следовательно, не позволит удержать контроль над электроинструментом.

ИСПОЛЬЗОВАНИЕ ИНСТРУМЕНТА, РАБОТАЮЩЕГО НА АККУМУЛЯТОРАХ, И УХОД ЗА НИМ

1. Заряжайте аккумулятор только зарядным устройством, указанным производителем. Использование зарядного устройства, подходящего к одному типу аккумуляторов, с другим аккумуляторов может привести к пожару.
2. Используйте электроинструмент только с указанными аккумуляторными блоками. Использование других аккумуляторных блоков может привести к поломке или пожару.
3. Когда аккумуляторный блок не используется, храните его отдельно от металлических предметов (скрепки, ключи, монеты, гвозди, шурупы и т.д.). Мелкие металлические предметы могут привести к закорачиванию контактов

аккумуляторного блока между собой. Короткое замыкание контактов может привести к пожару.

4. При неправильном обращении из аккумуляторного блока может потечь жидкость. Избегайте контактов с ней. В случае контакта с кожей обильно промойте место контакта большим количеством воды. В случае попадания в глаза немедленно обратитесь к врачу. Жидкость из аккумуляторного блока может вызвать раздражение и ожоги.



Внимание! Остерегайтесь взрывов или ожогов! Не разбирайте, не ударяйте и не нагревайте аккумуляторную батарею и никогда не используйте ее в качестве молотка. Воздействие вышеупомянутых действий на аккумулятор может вызвать короткое замыкание, возгорание или взрыв. Не допускайте короткого замыкания и не бросайте аккумулятор в огонь

МЕРЫ ПРЕДОСТОРОЖНОСТИ ПРИ ИСПОЛЬЗОВАНИИ ЗАРЯДНОГО УСТРОЙСТВА

1. Не следует производить зарядку на открытом воздухе, а также необходимо беречь устройство от дождя или влаги. При попадании воды внутрь устройства возникает риск поражения электрическим током.
2. Литиевые батареи имеют заряд. При несоблюдении правил эксплуатации есть риск возникновения пожара или взрыва.
3. Держите зарядное устройство в чистоте. Загрязнение может представлять опасность поражения электрическим током.
4. Шнур и вилка должны быть проверены перед использованием. При обнаружении проблем не используйте зарядное устройство. Не разбирайте зарядное устройство. Ремонт зарядного устройства должен осуществляться только в авторизованном сервисном центре. Поврежденное зарядное устройство, шнур или вилка повышают риск поражения электрическим током.
5. Не используйте зарядное устройство на легковоспламеняющихся поверхностях (например, на бумаге, текстиле и т. д.). Нагрев зарядного устройства во время зарядки может привести к пожару.

ОБСЛУЖИВАНИЕ И РЕМОНТ

Необходимо использовать идентичные запасные части для ремонта электроинструмента. Обслуживание должно производиться квалифицированным работником. Это обеспечит безопасность ремонтируемого электроинструмента.

	Внимательно ознакомьтесь с инструкцией
	Предупреждение о безопасности
	Используйте защитные наушники
	Используйте защитные очки
	Используйте защитную маску

	Используйте защитные перчатки
	Класс защиты II Двойная изоляция
	Для использования только внутри помещений
	Аккумулятор содержит литий. В целях защиты окружающей среды отработанные аккумуляторы следует сдавать в переработку. Не выбрасывайте в мусор

ОПИСАНИЕ РАБОТЫ

Установка/снятие аккумулятора

Чтобы извлечь аккумулятор, нажмите на кнопки фиксации и потяните аккумуляторный блок в сторону от инструмента.



Внимание! Перед заменой или снятием сменного инструмента всегда извлекайте аккумуляторный блок. Используйте принадлежности, специально рекомендованные для данного инструмента. Использование неподходящего сменного инструмента может быть опасным.

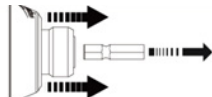
Чтобы установить аккумулятор, вставьте его в корпус инструмента и убедитесь, что он надежно зафиксирован.



Внимание! Используйте сменный инструмент, специально предназначенный для ударных гайковертов и винтовёртов. Неподходящий сменный инструмент может представлять опасность.

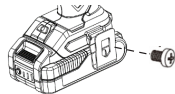
Установка/снятие ударных бит

1. Чтобы установить бит, вставьте хвостовик в шестигранный патрон.
2. Чтобы снять бит, потяните за кольцо патрона и снимите ее. Отпустите кольцо.



Установка крепления на ремень

С помощью прилагаемого винта прикрепите клипсу для ремня. Клипса может быть прикреплена с любой стороны.



Переключатель реверса

Переключатель реверса может быть установлен в три положения: вращение вперед, вращение назад и блокировка. Благодаря механизму блокировки переключатель реверса можно регулировать только тогда, когда кнопка включения/выключения не нажата. Во избежание повреждения инструмента перед сменой направления вращения дождитесь полной остановки инструмента.



1. Для вращения вперед (по часовой стрелке) нажмите переключатель направления вращения в указанном направлении. Проверьте направление вращения перед использованием.
2. Для вращения в обратном направлении (против часовой стрелки) нажмите переключатель в указанном направлении. Проверьте направление вращения перед использованием.
3. Отрегулируйте рычаг реверса в нейтральное положение для избежания внезапных пусков устройства. Запускайте инструмент только тогда, когда рычаг реверса нажат влево или вправо.
4. Всегда извлекайте аккумуляторный блок перед выполнением технического обслуживания или заменой принадлежностей. Всегда фиксируйте кнопку пуска или извлекайте аккумуляторный блок перед хранением инструмента и в любое время, когда инструмент не используется.

Включение, выключение и контроль скорости

Скорость данного инструмента регулируется от 0 до максимальной.

1. Для запуска инструмента нажмите на кнопку пуска.
Примечание: LED-подсветка загорается при нажатии на кнопку пуска.
2. Для увеличения числа оборотов нажмите кнопку пуска сильнее.
3. Отпустите кнопку пуска для остановки инструмента.

Регулировка затяжки. Крутящий момент

Чрезмерный крутящий момент затяжки может повредить болт/гайку или ударную головку. Чтобы предотвратить повреждение крепежных элементов, избегайте чрезмерных ударов. Будьте особенно осторожны при воздействии на крепежные детали меньшего размера, поскольку для достижения оптимального крутящего момента требуется меньшее воздействие.

Потренируйтесь с различными крепежными элементами, отмечая время, необходимое для достижения желаемого момента затяжки. Проверьте затяжку ручным динамометрическим ключом. Если крепежные детали затянуты слишком туго, уменьшите время затяжки. Если они недостаточно затянуты, увеличьте время затяжки. Масло, грязь, ржавчина или другие вещества на резьбе или под головкой крепежного элемента влияют на степень герметичности.

Крутящий момент, необходимый для ослабления крепежной детали, составляет в среднем от 75% до 80% от момента затяжки, в зависимости от состояния контактирующих поверхностей. При выполнении легких работ затяните каждый крепежный элемент с относительно небольшим моментом затяжки и используйте ручной динамометрический ключ для окончательной затяжки.

LED-подсветка

Инструмент оснащен светодиодной подсветкой для освещения рабочей зоны и улучшения обзора при работе в зонах с недостаточным освещением. Светодиодный индикатор загорается автоматически при нажатии на кнопку включения. Светодиодная лампочка гаснет автоматически примерно через 10 секунд после отпускания кнопки включения.

ОБСЛУЖИВАНИЕ



Внимание! Перед проведением проверки или работ по техобслуживанию всегда проверяйте, что инструмент выключен, а аккумуляторный блок снят.

Общий осмотр

- Регулярно проверяйте, затянуты ли все крепежные винты.
- Всегда содержите свой инструмент в чистоте. Грязь и пыль приводят к быстрому износу внутренних деталей и сокращают срок службы устройства. Протирайте корпус устройства мягкой щеткой или сухой тканью. При наличии возможности используйте чистый, сухой сжатый воздух для продувки через вентиляционные отверстия.
- Не используйте спирт, бензин или сильные чистящие средства.
- Никогда не используйте едкие вещества для очистки пластиковых деталей.

Смазка

Через равные промежутки времени слегка смазывайте все движущиеся части подходящей смазкой для распыления.

Утилизация



Устройство, выработавшее назначенный срок службы, подлежит утилизации в соответствии с правилами, установленными природоохранным и иным законодательством страны, в которой устройство эксплуатируется.

РАСПРОСТРАНЕННЫЕ НЕИСПРАВНОСТИ И СПОСОБЫ УСТРАНЕНИЯ

Неисправность	Причина	Способ устранения
Инструмент не запускается	<ol style="list-style-type: none"> 1. Аккумуляторный блок неправильно установлен. 2. Аккумуляторный блок разряжен. 3. Аккумуляторный блок вышел из строя. 4. Внутренние повреждения или износ устройства. 5. Перегрузка инструмента. 	<ol style="list-style-type: none"> 1. Убедитесь, что аккумуляторная батарея установлена правильно. 2. Зарядите аккумуляторную батарею. 3. Замените аккумуляторный блок. Утилизируйте старый аккумуляторный блок надлежащим образом. 4. Обратитесь в сервисный центр. 5. Прекратите использование и включите устройство после охлаждения.
Устройство медленно работает	<ol style="list-style-type: none"> 1. Приложено слишком большое усилие. 2. Аккумуляторный блок вышел из строя. 3. Аккумулятор разряжен 	<ol style="list-style-type: none"> 1. Не прилагайте излишних усилий к инструменту. 2. Замените аккумуляторный блок. Утилизируйте старый аккумуляторный блок надлежащим образом. 3. Установите заряженный аккумулятор.
Производительность снижается	<ol style="list-style-type: none"> 1. Патрон поврежден. 2. Аккумуляторный блок вышел из строя. 3. Износ выходного и центрального валов. 	<ol style="list-style-type: none"> 1. Обратитесь в сервисный центр для замены патрона 2. Замените аккумуляторный блок. Утилизируйте старый аккумуляторный блок надлежащим образом.

Чрезмерный шум или дребезжание	Внутренние повреждения или износ устройства	Обратитесь в сервисный центр
Устройство перегревается	1. Приложено слишком большое усилие. 2. Вентиляционные отверстия загрязнены.	1. Не прилагайте излишних усилий к инструменту. 2. Очистите вентиляционные отверстия.

Гарантийные обязательства

1. Для осуществления гарантийных обязательств изделие следует предоставить в представительство компании в чистом виде и с документами, подтверждающими дату продажи (кассовый или товарный чек; гарантийный талон, если есть).
2. Гарантия распространяется на поломки, вызванные заводским браком, дефектом материала или конструкции. В таких случаях компания берет на себя обязательства по ремонту или замене изделия.
3. Для сохранения гарантийных обязательств при эксплуатации следует соблюдать правила, установленные производителем, а именно:
 - избегать грубого обращения;
 - использовать по назначению;
 - осуществлять бережное хранение и уход;
 - самостоятельно не ремонтировать и не вносить изменений в конструкцию оборудования.
4. Бесплатный гарантийный ремонт не будет произведен в следующих случаях:
 - отсутствие документов, подтверждающих дату продажи;
 - использование инструмента не по назначению;
 - наличие механических повреждений, в том числе полученных в результате замерзания конденсата;
 - при наличии внутри инструмента посторонних предметов;
 - наличие признаков самостоятельного ремонта;
 - наличие признаков изменения пользователем конструкции изделия;
 - наличие внутренних и наружных загрязнений.

Срок гарантии: **24 месяца** со дня продажи.

ЗАПОЛНЯЕТСЯ ПРОДАВЦОМ:			
Модель			
Торговая организация			
Проверил и продал	ФИО:		Подпись:
Дата продажи		Печать	
ЗАПОЛНЯЕТСЯ ПОКУПАТЕЛЕМ:			
С условиями гарантии ознакомлен:	ФИО:		Подпись

ДЛЯ ЗАПИСЕЙ

Для записей

RUNTEC
TECHNIC

EAC

runtec-shop.ru