

CHAMPION®

Power & force

РУКОВОДСТВО ПО ЭКСПЛУАТАЦИИ ГАЗОНОКОСИЛКА LM4626/ LM5130



RU РУССКИЙ

TP
АГ 23

СОДЕРЖАНИЕ

ТЕХНИЧЕСКИЕ ХАРАКТЕРИСТИКИ	3
ВВЕДЕНИЕ	4
ИСПОЛЬЗОВАНИЕ ПО НАЗНАЧЕНИЮ	5
ОБЩИЕ ПРАВИЛА ТЕХНИКИ БЕЗОПАСНОСТИ	6
РАСПОЛОЖЕНИЕ ОСНОВНЫХ ДЕТАЛЕЙ И ОРГАНОВ УПРАВЛЕНИЯ.....	8
СБОРКА ГАЗОНОКОСИЛКИ	9
ПРОВЕРКА ПЕРЕД НАЧАЛОМ РАБОТЫ	10
МОТОРНОЕ МАСЛО	10
ЗАПРАВКА/ПРОВЕРКА УРОВНЯ МАСЛА В ДВИГАТЕЛЕ	11
ТОПЛИВО	12
ЗАПУСК ДВИГАТЕЛЯ.....	13
ОСТАНОВКА ГАЗОНОКОСИЛКИ	13
РЕГУЛИРОВКА ВЫСОТЫ КОШЕНИЯ ТРАВЫ	14
РАБОТА НА СКЛОНЕ.....	14
РЕКОМЕНДАЦИИ ПО ОБСЛУЖИВАНИЮ	15
ВОЗДУШНЫЙ ФИЛЬТР	15
СВЕЧА ЗАЖИГАНИЯ	15
ОЧИСТКА КОРПУСА ГАЗОНОКОСИЛКИ	16
ОБСЛУЖИВАНИЕ РЕЖУЩЕГО НОЖА	16
РЕГУЛИРОВКА КЛАПАНОВ	16
ЗАМЕНА МАСЛА В ДВИГАТЕЛЕ	17
ТЕХНИЧЕСКОЕ ОБСЛУЖИВАНИЕ	18
ТАБЛИЦА ПО ТЕХНИЧЕСКОМУ ОБСЛУЖИВАНИЮ	18
ХРАНЕНИЕ И ТРАНСПОРТИРОВКА	19
ХРАНЕНИЕ ГАЗОНОКОСИЛКИ.....	19
ТРАНСПОРТИРОВКА	19

ВВЕДЕНИЕ

Уважаемый пользователь!

Благодарим за покупку продукции Champion. В данном руководстве приведены правила эксплуатации инструмента Champion. Перед началом работ внимательно прочтите руководство. Эксплуатируйте инструмент в соответствии с правилами и учетом требований безопасности, а так же руководствуясь здравым смыслом. Сохраните инструкцию, при необходимости Вы всегда можете обратиться к ней.

Линейка садово-парковой техники Champion постоянно расширяется новыми моделями. Продукция Champion отличается эргономичной конструкцией, обеспечивающей удобство её использования, продуманным дизайном, высокой мощностью и производительностью.

В связи с изменениями в технических характеристиках содержание руководства может не полностью соответствовать приобретенному инструменту. Производитель оставляет за собой право вносить изменения в конструкцию отдельных узлов и деталей, не ухудшающих потребительских свойств изделия, без предварительного уведомления. Имейте это в виду, читая руководство по эксплуатации.

ТЕХНИЧЕСКИЕ ХАРАКТЕРИСТИКИ

ГАЗОНОКОСИЛКА	Модель	LM4626	LM5130
	Ширина захвата (мм)	460	510
	Высота среза (мм)	30,5-72,5	25,5-76,5
	Количество положений высоты среза	5	7
	Регулировка высоты среза	центральным рычагом все колеса	
	Тип перемещения	самоходная	
	Рукоятка	мягкая, быстросборная	
	Выброс скошенной травы	назад в травосборник, в сторону и мульчирование	
	Материал деки	сталь	
	Объем травосборника (л)	50	
ДВИГАТЕЛЬ	Тип	одноцилиндровый, 4-тактный с воздушным охлаждением, вертикальный вал, верхнеклапанный (OHV)	
	Объем двигателя (см ³)	139	173
	Мощность (л.с./кВт)	3,5/2,6	4,1/3
	Объем топливного бака (л)	1	
	Объем картера (л)	0,6	
	Тип зажигания	электронное	
	Система смазки	разбрызгивание	
	Тип стартера	ручной	

-Технические характеристики устройства могут быть изменены без предварительного уведомления



LM4626



LM5130



ИСПОЛЬЗОВАНИЕ ПО НАЗНАЧЕНИЮ

Газонокосилка управляется идущим сзади оператором. Двигатель вращает режущий нож, который расположен под корпусом косилки. Нож поднимает траву и выполняет ее скашивание. Высоту среза можно регулировать, чтобы придать газону желаемый внешний вид.

Срезанная трава либо собирается в прикрепленном сзади контейнере для травы, либо, как для некоторых моделей косилки, может использоваться повторно для подкормки газона. Повторное использование срезанной травы получило название «мульчирование».

Несамходные модели требуют от оператора усилия толкания для перемещения косилки. Самходные модели имеют систему привода задних колес для облегчения операции скашивания.

Газонокосилка предназначена для ухода за газонами, для кошения травы на лужайках с ровной поверхностью, с соблюдением всех требований инструкции по эксплуатации изделия.

Максимальная высота скашиваемой травы должна быть не более 20 см. Любое другое, выходящее за эти рамки использование, считается не соответствующим предписанию.

За возникшие в результате этого ущерб или травмы любого рода несет ответственность пользователь, работающий с инструментом, а не поставщик и производитель.



ВНИМАНИЕ:

Использование газонокосилки в любых других целях, не предусмотренных настоящим руководством, является нарушением условий гарантийного обслуживания и прекращает действие гарантийных обязательств поставщика. Производитель и поставщик не несет ответственности за повреждения, возникшие вследствие использования газонокосилки не по назначению.



ВНИМАНИЕ!

Запрещено использовать газонокосилку в качестве устройства привода для другого рабочего инструмента или инструментального набора.

ОБЩИЕ ПРАВИЛА ТЕХНИКИ БЕЗОПАСНОСТИ

Конструкция газонокосилки Champion обеспечивает безопасность и надежность в эксплуатации при условии соблюдения всех требований инструкций производителя. Внимательно прочтите и изучите данное «Руководство» перед тем, как приступить к эксплуатации триммера. Знайте, что делать в экстренных ситуациях. В противном случае можно получить травму или повредить оборудование. Обратите особое внимание на информацию, которой предшествуют следующие заголовки:



ПРЕДУПРЕЖДЕНИЕ!

Указывает на опасную ситуацию, которая, если ее не предотвратить, может привести к смертельному исходу или получению серьезных травм.



ОСТОРОЖНО!

Указывает на опасную ситуацию, которая, если ее не предотвратить, может привести к получению травм средней тяжести.

ОБЩИЕ ПРАВИЛА ТЕХНИКИ БЕЗОПАСНОСТИ

Конструкция газонокосилки Champion обеспечивает безопасность и надежность в эксплуатации при условии соблюдения всех требований инструкции производителя. Внимательно прочтите и изучите данное «Руководство» перед тем, как приступить к эксплуатации триммера. Знайте, что делать в экстренных ситуациях. В противном случае можно получить травму или повредить оборудование. Обратите особое внимание на информацию, которой предшествуют следующие заголовки:



ПРЕДУПРЕЖДЕНИЕ!

Указывает на опасную ситуацию, которая, если ее не предотвратить, может привести к смертельному исходу или получению серьезных травм.



ОСТОРОЖНО!

Указывает на опасную ситуацию, которая, если ее не предотвратить, может привести к получению травм средней тяжести.



ВНИМАНИЕ!

Обозначает вероятность повреждения оборудования при несоблюдении инструкций по эксплуатации изделия.

Каждый работающий с газонокосилкой впервые, должен быть проинструктирован продавцом или специалистом, как следует правильно обращаться с устройством.

Несовершеннолетние лица к работе газонокосилкой не допускаются – за исключением лиц старше 16 лет, проходящих обучение под надзором опытного специалиста.

При работе не допускайте присутствие в рабочей зоне детей, посторонних лиц и животных. Безопасная рабочая зона должна быть не менее 15 метров.

Пользователь газонокосилкой отвечает за

возможность возникновения опасности, угрожающей другим лицам или их имуществу!

Газонокосилку разрешается передавать или давать во временное пользование (напрокат) только тем лицам, которые хорошо знакомы с данной моделью и обучены обращению с ней – при этом должна обязательно прилагаться инструкция по эксплуатации!

Работать с газонокосилкой должны отдохнувшие, здоровые люди, в хорошем физическом состоянии.

Работать газонокосилкой после употребления алкоголя, лекарств, снижающих способность реагирования, или наркотиков не допускается!

Газонокосилка должна использоваться только для кошения травы. Использование устройства для других целей не разрешается, так как это может привести к несчастным случаям или повреждению устройства.

Не вносите какие-либо изменения в конструкцию газонокосилки, так как это может явиться причиной несчастного случая или повреждения устройства.

Во время работы всегда пользуйтесь защитными очками. Длинные волосы необходимо убрать под головной убор. Необходимо надевать одежду, закрывающую все тело, и не носить украшения, которые могут попасть в движущиеся части косилки.

Необходимо надевать плотную, безопасную обувь на нескользящей подошве.

Не используйте никаких иных режущих приспособлений с данной газонокосилкой, кроме тех, которые рекомендованы производителем, потому что это может вызвать серьезные травмы, либо повредить механизм.

Перед работой осмотрите площадку для кошения и удалите все посторонние предметы, которые могут повредить нож. Также уберите весь мелкий мусор, который может быть отброшен при кошении.

Проверьте газонокосилку на отсутствие незакрепленных частей (гаек, болтов, винтов и т.п.).

Отремонтируйте или замените неисправные части до работы.



ОСТОРОЖНО:

Не подставляйте во время работы руки или ноги под нож. Опасность получения тяжелой травмы.

РАСПОЛОЖЕНИЕ ОСНОВНЫХ ДЕТАЛЕЙ И ОРГАНОВ УПРАВЛЕНИЯ



Рис.1

1. Корпус газонокосилки(дека) 2. Двигатель 3. Крышка топливного бака 4. Рама
5. Рычаг остановки двигателя с тросом управления. 6. Рычаг привода хода с тросом управления



Рис.2

1. Желоб для выброса травы 2. Маслозаливная горловина со щупом 3. Рычаг регулировки высоты стрижки 4. Кнопка подкачки топлива (праймер) 5. Фильтр воздушный 6. Глушитель

СБОРКА ГАЗОНОКОСИЛКИ

Извлеките газонокосилку и комплектующие из коробки. Проверьте газонокосилку на отсутствие механических повреждений.

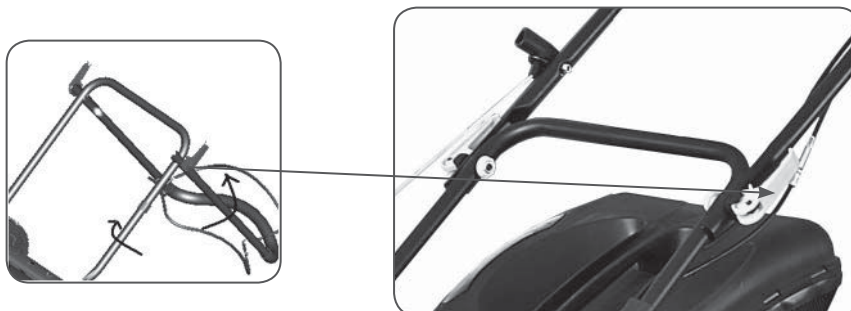


Рис.3

Установите рукоятку в рабочее положение и зафиксируйте ее специальными фиксаторами (А) (Рис.3). Проверьте установку тросов управления, они не должны быть пережаты. Установите травосборник.

Для работы с возможностью бокового выброса травы установите желоб для выброса травы (Рис.4).

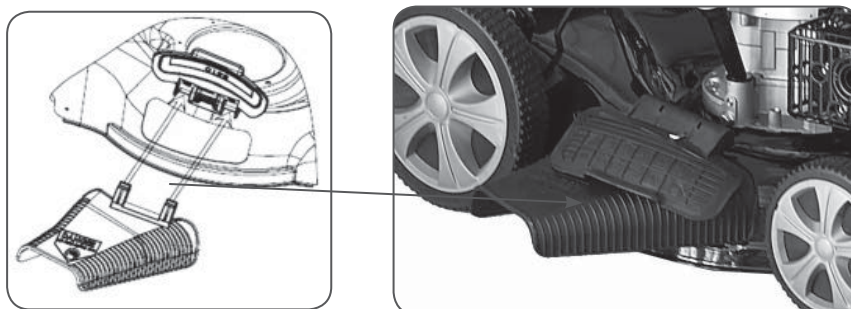


Рис. 4

Установите рукоятку в рабочее положение и зафиксируйте ее специальными гайками (Рис.2). Проверьте установку троса выключения двигателя, он не должен быть пережат.



Рис. 5

Ручку стартера установите в направляющую скобу на рабочей рукоятке (Рис.5).

ПРОВЕРКА ПЕРЕД НАЧАЛОМ РАБОТЫ

МОТОРНОЕ МАСЛО

Моторное масло является основным фактором, который влияет на эксплуатационные характеристики двигателя и определяет его ресурс.



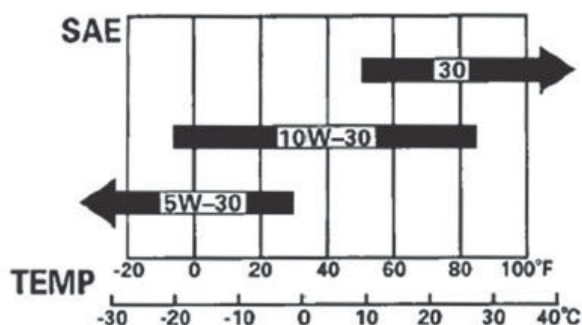
ВНИМАНИЕ!

Газонокосилка поставляется без масла в двигателе. Перед началом эксплуатации необходимо залить рекомендованное масло в картер двигателя.



ВНИМАНИЕ!

Рекомендуется применять масло Champion для 4-х тактных двигателей, или аналогичное по своим свойствам высококачественное моторное масло, соответствующее по своим характеристикам требованиям класса SF, SH по классификации API (масла, классифицированные как соответствующие требованиям класса SF, SH, должны иметь соответствующую маркировку на упаковке). Нельзя применять грязное моторное масло, или моторное масло для двухтактного двигателя. Каждый раз перед запуском двигателя нужно проверить уровень масла в картере, установив предварительно газонокосилку на ровной поверхности. При выборе масла руководствуйтесь таблицей, показанной на рисунке.



ВНИМАНИЕ!

Несвоевременная замена масла, работа на отработавшем свой ресурс масле, работа на постоянно пониженном уровне масла, работа на масле не соответствующем температуре окружающей среды, приведет к выходу из строя двигателя генератора и не подлежит ремонту по гарантии.



ВНИМАНИЕ!

Первая замена масла производится через 8 часов работы двигателя. Вторая замена масла через 25 часов работы двигателя. Все последующие замены масла производятся через каждые 50 часов работы двигателя.

ЗАПРАВКА/ПРОВЕРКА УРОВНЯ МАСЛА В ДВИГАТЕЛЕ

Для заливки масла в двигатель, установите газонокосилку на ровной поверхности. Извлеките крышку со щупом из заливной горловины (Рис.6). Залейте необходимое количество масла. Установите щуп на место.

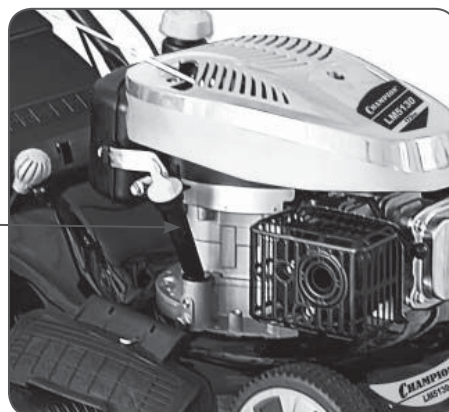


Рис.6



ВНИМАНИЕ!

Проверка уровня масла в картере производится на неработающем двигателе.

1. Установите газонокосилку на ровной горизонтальной поверхности. Если газонокосилка двигатель перед этим работала, после остановки дайте двигателю постоять в течении примерно 5 мин.
2. Очистите от мусора зону вокруг маслозаливной горловины.

3. Извлеките щуп и протрите его чистой тряпкой. Установите его в горловину и зафиксируйте (закрутите).
4. Снова извлеките щуп и проверьте уровень масла. Он должен доходить до отметки FULL (заполнено).
5. При необходимости долейте масло до требуемого уровня.
6. Установите щуп на место.



ВНИМАНИЕ!

Перед запуском двигателя проверьте, правильно или нет, установлен щуп.

ТОПЛИВО

Используйте неэтилированный бензин с октановым числом 92. Никогда не используйте старый или загрязненный бензин или смесь масло-бензин. Избегайте попадания грязи или воды в топливный бак.



ВНИМАНИЕ!

Выход из строя двигателя по причине использования некачественного или старого топлива, а также топлива с несоответствующим октановым числом не подлежит гарантийному обслуживанию.



ВНИМАНИЕ!

Храните топливо в специально предназначенных для этой цели емкостях. Запрещается использовать для хранения канистры из пищевого пластика.



ПРЕДУПРЕЖДЕНИЕ!

Заправка топливом проводится при выключенном двигателе и в местах с хорошим проветриванием. При работе с топливом запрещается курить и применять открытый огонь. Не допускается разлив топлива. Надо предотвращать многократное или длительное касание кожи с топливом, а также вдыхания топливных паров. Запрещается доступ детей к топливу.

Не заполняйте топливный бак полностью.

Заливайте бензин в топливный бак до уровня примерно на 25 мм ниже верхнего края заливной горловины, чтобы оставить пространство для теплового расширения топлива.

После заправки топливного бака убедитесь в том, что пробка заливной горловины закрыта должным образом. Максимальный уровень топлива показан на Рис.7.



Рис.7

ЗАПУСК ДВИГАТЕЛЯ



ОСТОРОЖНО!

После запуска двигателя нож будет вращаться.



ВНИМАНИЕ!

Перед запуском двигателя, несколько раз задействуйте рычаг остановки(5) Рис.1 двигателя. Проверьте, что тросик остановки двигателя движется свободно, и что рычаг остановки двигателя работает должным образом.

1. Проверьте уровень масла в картере и уровень топлива в топливном баке.
2. Нажмите до упора праймер(4) Рис.2 три раза. После каждого нажатия праймера следует подождать две секунды.



ПРИМЕЧАНИЕ:

При первом запуске нового двигателя, нажмите кнопку праймера пять раз.

3. Убедитесь, что рычаг привода (6) Рис.1 находится в выключенном положении.
4. Встаньте позади газонокосилки. Нажмите и удерживайте рычаг остановки двигателя левой рукой.
5. Правой рукой медленно вытягивайте шнур стартера за рукоятку, пока не почувствуете сопротивление. Затем опустите ручку стартера назад и сделайте резкий рывок для запуска двигателя. Медленно отпускайте назад рукоятку стартера.
6. Для начала движения нажмите на рычаг привода хода (6). Во время работы рычаги (5) и (6) удерживаются одновременно.



ВНИМАНИЕ!

Всегда строго выполняйте пункт «5» во избежание динамического удара на детали стартера и поломки стартера.

Не отпускайте рукоятку стартера резко с верхнего положения, иначе шнур наматается на маховик и произойдет поломка стартера. Отпускайте рукоятку медленно во избежание повреждения стартера. Невыполнение этих требований инструкции часто приводит к поломке стартера и не подлежит гарантийному обслуживанию.

ОСТАНОВКА ГАЗОКОСИЛКИ

Для остановки газонокосилки необходимо отпустить рычаг привода хода (6). Газонокосилка остановится, но двигатель при этом будет работать. Для остановки двигателя отпустите рычаг (5) остановки двигателя.



ВНИМАНИЕ!

Для безопасной работы, система привода хода должна выключаться сразу после отпускания рычага привода. Если система привода не выключается должным образом, то не допускается эксплуатировать косилку до тех пор, пока система привода не будет отремонтирована или отрегулирована должным образом.

РЕГУЛИРОВКА ВЫСОТЫ КОШЕНИЯ ТРАВЫ

Перед началом работы отрегулируйте необходимую высоту кошения травы. Для этого отожмите рычаг (А) Рис.9, передвиньте и зафиксируйте его в одном из нужных положений. Убедитесь, что каждое колесо установлено на одинаковой высоте кошения.

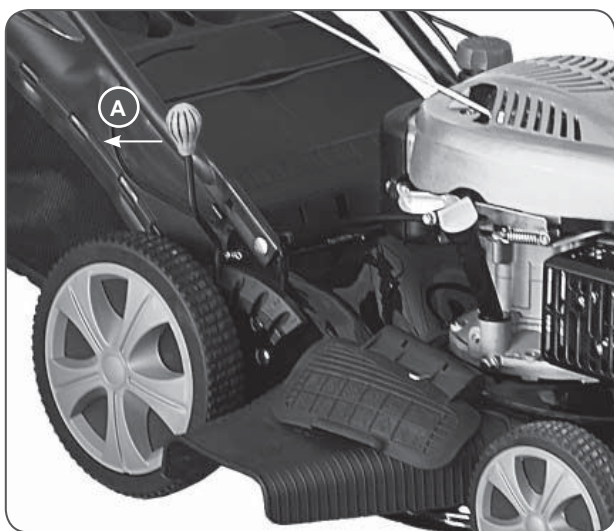


Рис.8

РАБОТА НА СКЛОНЕ

При работе на склоне соблюдайте особую осторожность. Двигайтесь всегда поперек склона.

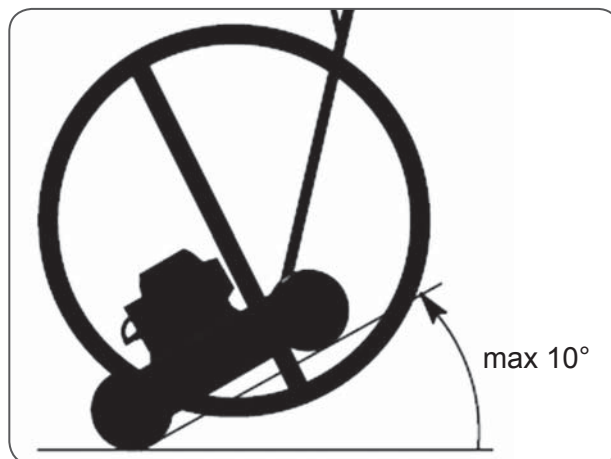


Рис.9

ВНИМАНИЕ! При работе на склонах не допускается наклон газонокосилки более чем на 10° в любую сторону от горизонтальной плоскости (Рис.9).

РЕКОМЕНДАЦИИ ПО ОБСЛУЖИВАНИЮ

Все работы по обслуживанию триммера, кроме пунктов, перечисленных в этой инструкции, должны выполняться в авторизованном сервисном центре. Сроки проведения технического обслуживания относятся только к нормальным условиям эксплуатации. При длительной ежедневной работе, указанные интервалы следует сократить. Сроки проведения технического обслуживания указаны в таблице.

ВОЗДУШНЫЙ ФИЛЬТР



ПРЕДУПРЕЖДЕНИЕ!

Никогда не работайте газонокосилкой без воздушного фильтра, с грязным или поврежденным воздушным фильтром. Пыль и грязь будут попадать в двигатель, что приведет к его поломке. Выход из строя двигателя по этой причине не подлежит гарантийному ремонту. Держите воздушный фильтр чистым.

Для проверки снимите крышку воздушного фильтра. Проверьте фильтр на отсутствие повреждений. Пароноловный воздушный фильтр можно промыть теплой мыльной водой, отжать и просушить. Грязный бумажный воздушный фильтр подлежит только замене. Производите замену воздушного фильтра по мере необходимости, но не реже одного раза за сезон.

СВЕЧА ЗАЖИГАНИЯ

Для эффективной работы двигателя, свеча зажигания должна иметь соответствующее калильное число, искровой зазор между электродами. Свеча не должна иметь наружных механических повреждений.

Рекомендованная свеча зажигания для двигателя с верхним расположением клапанов F7RTC или ее аналоги (O-LR12YC, RN6YC, BPR7ES, WR5DC)

МАРКИРОВКА СВЕЧИ ЗАЖИГАНИЯ

F- 14x19x21мм (диаметр резьбы / длина резьбы / размер ключа)

7- Калильное число

R- Имеет резистор

TC- Один боковой электрод из меди

Для проверки или замены свечи зажигания:

1. Отсоедините колпачок свечи зажигания и удалите грязь вокруг свечи зажигания.
2. Открутите свечу зажигания свечным ключом.



ПРЕДУПРЕЖДЕНИЕ!

Никогда не выкручивайте свечу, пока двигатель полностью не остыл – опасность повреждения резьбовой части головки цилиндра.

3. Проверьте свечу зажигания. Если электроды изношены или поврежден изолятор, свечу необходимо заменить.
4. Измерьте зазор между электродами свечи специальным щупом. Зазор должен быть 0,6-0,65 мм. (Рис.10) При увеличении или уменьшении требуемого зазора рекомендуется заменить свечу, так как регулировка зазора может привести к изменению качества искрообразования.

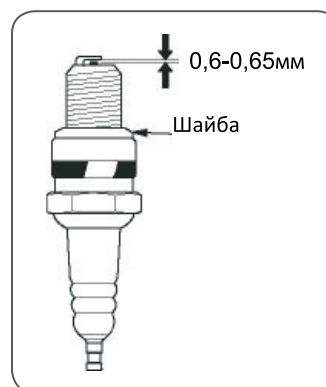


Рис. 10

4. Аккуратно закрутите свечу руками.
5. После того, как свеча зажигания установлена на место, затяните её свечным ключом и установите колпачек.

Рекомендуется через сто часов работы заменить свечу зажигания.



ПРЕДУПРЕЖДЕНИЕ!

При установке новой свечи зажигания, для обеспечения требуемой затяжки, заверните свечу ключом на ½ оборота после посадки буртика свечи на уплотнительную шайбу.

После установки бывшей в эксплуатации свечи зажигания, для обеспечения требуемой затяжки заверните свечу ключом на 1/4 - 1/8 часть оборота после посадки буртика свечи на уплотнительную шайбу.



ПРЕДУПРЕЖДЕНИЕ!

Не завернутая должным образом свеча зажигания сильно нагревается при работе двигателя и может привести к его повреждению. Большое усилие затяжки свечи зажигания может повредить резьбу головки цилиндра.

ОЧИСТКА КОРПУСА ГАЗОКОСИЛКИ

На внутренней поверхности корпуса газонокосилки всегда остаются остатки скошенной травы. После окончания работы необходимо удалить остатки скошенной травы, в противном случае, после высыхания они мешают нормальной работе режущего ножа. Все работы по очистке корпуса газонокосилки производите на неработающем двигателе.



ВНИМАНИЕ!

После остановки двигателя режущий нож может вращаться непродолжительное время.

ОБСЛУЖИВАНИЕ РЕЖУЩЕГО НОЖА

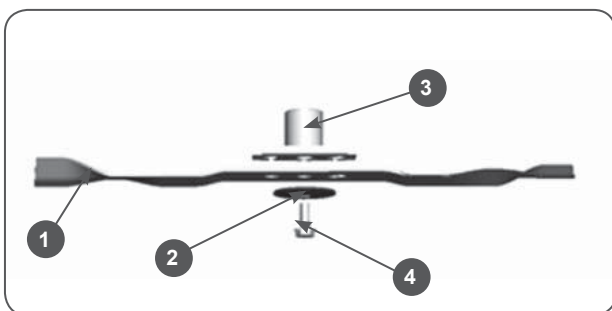


Рис. 11

1. Нож
2. Шайба ножа
3. Адаптер крепления ножа
4. Болт крепления нож

Во время работы нож может затупиться и получить повреждение при ударе о твердые предметы.

Поэтому необходимо контролировать нож (1) на износ или повреждения, как например, трещины. Периодически проверяйте болт (4), который крепит нож. Проверяйте надлежащую затяжку болта. При ударе ножа о какой-либо твердый предмет, необходимо остановить работу двигателя и проверить адаптер ножа (3) и сам нож на отсутствие повреждений.



ВНИМАНИЕ!

Запрещается работать тупым или погнутым ножом. Запрещается работать ножом, имеющим разную длину лопастей. Запрещается работать газонокосилкой, если поврежден адаптер крепления ножа. Запрещается работать разбалансированным ножом. Невыполнение этих требований может привести к выходу из строя двигателя и не подлежит ремонту по гарантии.

В период эксплуатации все поврежденные или изношенные детали должны быть заменены на оригинальные, рекомендованные производителем.



ВНИМАНИЕ!

Выход из строя газонокосилки по причине использования неоригинальных или не рекомендованных производителем расходных материалов не подлежит гарантийному обслуживанию.

Для безопасной работы, заменяйте нож через каждые два года. Нож должен всегда иметь хорошо заточенное лезвие. Изношенное или тупое лезвие ножа лезвие может стать причиной пожелтения кончиков травинок после кошения.

РЕГУЛИРОВКА КЛАПАНОВ



ВНИМАНИЕ!

Зазор в клапанах необходимо проверять через каждые 100 часов работы.

Зазор в клапанах.

Впускной клапан:

0,1± 0,02 мм (холодный двигатель).

Выпускной клапан:

0,15± 0,02 мм (холодный двигатель).

ЗАМЕНА МАСЛА В ДВИГАТЕЛЕ

Перед заменой масла прогрейте двигатель в течение 3-5 минут. Это обеспечит быстрый и полный слив масла. Подготовьте специальную емкость для отработанного масла.

Два способа замены масла:

1. Наклоните газонокосилку и слейте масло через заливную горловину.
2. На многих двигателях пробка для слива масла (А) находится на картере снизу двигателя, под ножом (Рис.12)

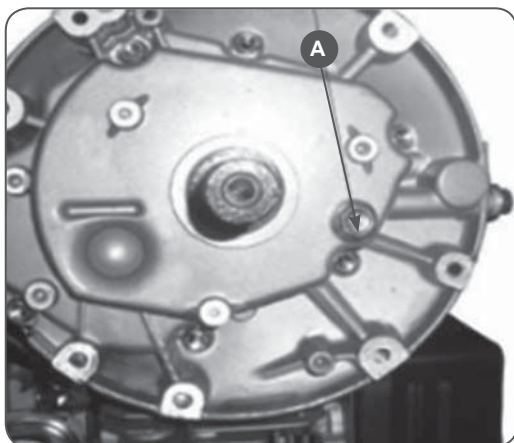


Рис.12

Для замены масла снимите нож, установите под газонокосилку специальную емкость. Открутите пробку и слейте масло. Закрутите пробку и установите на место нож. Залейте чистое масло до необходимого уровня. После замены масла запустите двигатель и дайте поработать 30-40 секунд, затем заглушите и проверьте двигатель на отсутствие протечки масла.

ТЕХНИЧЕСКОЕ ОБСЛУЖИВАНИЕ

Все работы по обслуживанию триммера, кроме пунктов, перечисленных в этой инструкции, должны выполняться в авторизованном сервисном центре. Сроки проведения технического обслуживания относятся только к нормальным условиям эксплуатации. При длительной ежедневной работе, указанные интервалы следует сократить. Сроки проведения технического обслуживания указаны в таблице.

ТАБЛИЦА ПО ТЕХНИЧЕСКОМУ ОБСЛУЖИВАНИЮ

Данные по техобслуживанию		перед началом работы	после окончания работы	при повреждении	при необходимости
Комплектное устройство	Визуальный контроль	X			
	Очистка		X		
Охлаждающие ребра цилиндра	Очистка				X
Отверстия для охлаждения двигателя	Очистка	X			X
Доступные винты и гайки	Контроль	X			
	Подтягивание				X
Нож для травы*	Осмотр	X			
	Заточка				X
	Замена			X	X
Моторное масло	Проверка	X			
	Замена	через 8 часов	через 25 часов работы		каждые 50 часов работы
Свеча зажигания*	Осмотр				X
	Замена	через 100 часов работы			
Клапанный зазор**	Проверка и регулировка	через 100 часов работы			
Фильтр воздушный*	Проверка	X			
	Очистка				X
	Замена			X	X

* данные запчасти являются расходным материалом и не подлежат замене по гарантии

** данные работы выполняются в сервисном центре

ХРАНЕНИЕ И ТРАНСПОРТИРОВКА

ХРАНЕНИЕ ГАЗОКОСИЛКИ

При перерывах в работе более 1,5 месяцев рекомендуется слить топливо из бака. Завести двигатель, чтобы удалить остатки топлива из карбюратора. В таком виде храните газонокосилку в чистом сухом помещении.

После окончания сезона рекомендуется произвести следующие работы по консервации агрегата.



ВНИМАНИЕ!

Все работы по консервации проводятся на холодном двигателе.

1. Слейте топливо из топливного бака и заведите двигатель для того, чтобы удалить остатки топлива из карбюратора.
2. Очистите газонокосилку, особенно внутреннюю часть деки от остатков травы.
3. Открутите свечу зажигания и влейте в свечное отверстие 10 мл. чистого моторного масла.
4. Протяните 3-4 раза за рукоятку стартера, для того чтобы смазать все трущиеся детали двигателя.
5. Закрутите свечу рукой, не затягивая ее ключом.
6. Протяните медленно за рукоятку стартера пока не почувствуете сопротивление, в этом случае впускной и выпускной клапана будут закрыты. Таким образом, вы предохраните двигатель от внутренней коррозии.

7. После того, как газонокосилка очищена и высушена, обработайте все поврежденные места корпуса, и покройте участки, которые могут заржаветь, тонким слоем масла. Смажьте рычаги управления силиконовой смазкой.

Храните газонокосилку в сухом, проветриваемом помещении без резких перепадов температуры.

ТРАНСПОРТИРОВКА



ВНИМАНИЕ!

Транспортировка газонокосилки производится только при холодном двигателе.

При транспортировке на небольшие расстояния освободите фиксаторы (А) Рис.3 и сложите рукоятку косилки. Обратите внимание на то, чтобы не было резких перегибов тросов управления. Установите газонокосилку на ровную площадку и зафиксируйте от возможного смещения.



ВНИМАНИЕ!

Не допускается наклон газонокосилки более, чем на 10° в любую сторону.

При транспортировке на большие расстояния рекомендуется слить масло из картера и топливо из топливного бака.

**ПРОИЗВОДИТЕЛЬ
ОСТАВЛЯЕТ ЗА СОБОЙ ПРАВО
ВНОСИТЬ ИЗМЕНЕНИЯ
В КОНСТРУКЦИЮ ОТДЕЛЬНЫХ ДЕТАЛЕЙ
БЕЗ ПРЕДВАРИТЕЛЬНОГО УВЕДОМЛЕНИЯ.
ПОСЛЕ ПРОЧТЕНИЯ ИНСТРУКЦИИ
СОХРАНИТЕ ЕЕ В ДОСТУПНОМ
НАДЕЖНОМ МЕСТЕ.**

www.championtool.ru