

ПУЛЬСАР

СТАНКИ СВЕРЛИЛЬНЫЕ



РУКОВОДСТВО ПО
ЭКСПЛУАТАЦИИ

СС 350

СС 400

СС 500

СС 600

Уважаемый покупатель! Благодарим Вас за приобретение электроинструмента торговой марки ПУЛЬСАР. Желаем вам длительного и безопасного использования.

1. Введение



ВНИМАНИЕ! Перед использованием изделия внимательно ознакомьтесь с руководством по эксплуатации! Не допускайте людей, не ознакомившихся с данным руководством, к пользованию изделием. Руководство по эксплуатации является неотъемлемой частью изделия и должно быть передано покупателю при его приобретении. Для достижения максимального срока службы, производительности и безопасного использования изделия тщательно следуйте указаниям данной инструкции.

2. Назначение и область применения

Электрический сверлильный станок предназначен для сверления, отверстий в металлах, твердых полимерных материалах и древесине, при установке соответствующих свёрл.

3. Общие правила безопасности



ВНИМАНИЕ! При пользовании изделием следует соблюдать меры предосторожности для снижения опасности возникновения пожара, поражения электрическим током и получения травм.

Следующие положения должны неукоснительно соблюдаться:

- Рабочая зона должна быть чистой и хорошо освещенной.
- Убирайте незакрепленные или ненужные для работы предметы из рабочей зоны перед включением изделия.
- Не эксплуатируйте изделие во взрывоопасной среде и вблизи от легковоспламеняющихся материалов.
- Во время пользования инструментом защитные устройства всегда должны быть установлены на своих штатных местах. Если вы их снимаете для выполнения технического обслуживания, по завершению работ они должны быть обязательно установлены на штатное место.
- Дети и посетители должны находиться на безопасном расстоянии от работающего инструмента. Не оставляйте без внимания работающий инструмент.

- Не допускайте случайного включения инструмента. Перед включением кабеля питания в сеть убедитесь, что клавиша включения / выключения находится в положении «выключено».

- Отсоедините вилку сетевого кабеля от источника электропитания перед проведением любых регулировок, обслуживания, замены аксессуаров или принадлежностей, или при хранении электроинструмента. Всегда отключайте инструмент от электросети, когда Вы его не используете.

- Проверьте, соответствует ли напряжение питания сети, указанному в таблице пункта 4.

- Проверьте исправность сетевого шнура, штепселя и розетки. В случае неисправности этих частей дальнейшая эксплуатация запрещается. Поврежденные части должны быть заменены. Для замены кабеля питания обратитесь в специализированный сервисный центр.

- Запрещено использовать изделие в условиях повышенной влажности, под воздействием атмосферных осадков. Попадание влаги существенно увеличивает риск поражения электрическим током или выход изделия из строя.

- При эксплуатации изделия вне помещений, используйте электрические удлинители, предназначенные для работы на открытом воздухе.

- Не используйте инструмент, если Вы утомлены или находитесь под воздействием алкоголя, наркотических веществ или лекарственных препаратов.

- При работе всегда используйте индивидуальные средства защиты: очки, маску, респиратор, наушники, перчатки.

- Не надевайте свободную одежду, цепочки, кольца, браслеты и прочие украшения, которые могут попасть во вращающиеся части инструмента. Длинные волосы должны быть убраны под головной убор.

- Не используйте инструмент не по назначению.

- Надежно удерживайте обрабатываемую заготовку.

- Закрепляйте обрабатываемую деталь. Используйте струбцины или тиски для закрепления детали при работе. Удержание детали руками, не безопасно.

- Во избежание травм и повреждений не удаляйте отходы сверления руками. Используйте щетку.

- Используйте аксессуары и оснастку только одобренную заводом производителем.

4. Технические характеристики

Модель	CC350	CC400	CC500	CC600
Напряжение сети питания, В	230	230	230	230
Частота тока, Гц	50	50	50	50
Потребляемая мощность, Вт	350	400	500	600
Диаметр патрона, мм	1,5 - 13	1,5 - 13	3 - 16	3 - 16
Посадка патрона	B16	B16	B16	B16
Ход шпинделя, мм	50	50	50	60
Количество скоростей, шт	5	5	9	12
Количество оборотов, об/мин	580- 2650	580- 2650	280- 2350	220- 2450
Диаметр стройки, мм	46	46	46	60
Максимальное расстояние от шпинделя (без патрона до поверхности стойки, мм	105	105	115	126
Максимальная высота от поверхности стола до шпинделя (без патрона), мм	220	220	245	400
Максимальная высота от опорной поверхности станка до шпинделя (без патрона), мм	300	300	330	515
Размер рабочего стола, мм	160x160	160x160	170x175	200x200
Размер основания, мм	300x190	300x190	320x195	355x235
Тиски станочные	-	x	x	x
Общая высота станка, мм	580	580	610	820
Масса, кг	13,0	15,0	20,0	29,0

Производитель оставляет за собой право вносить изменения в конструкцию и дизайн изделия, комплектацию и техническое сопровождение без уведомления третьих лиц

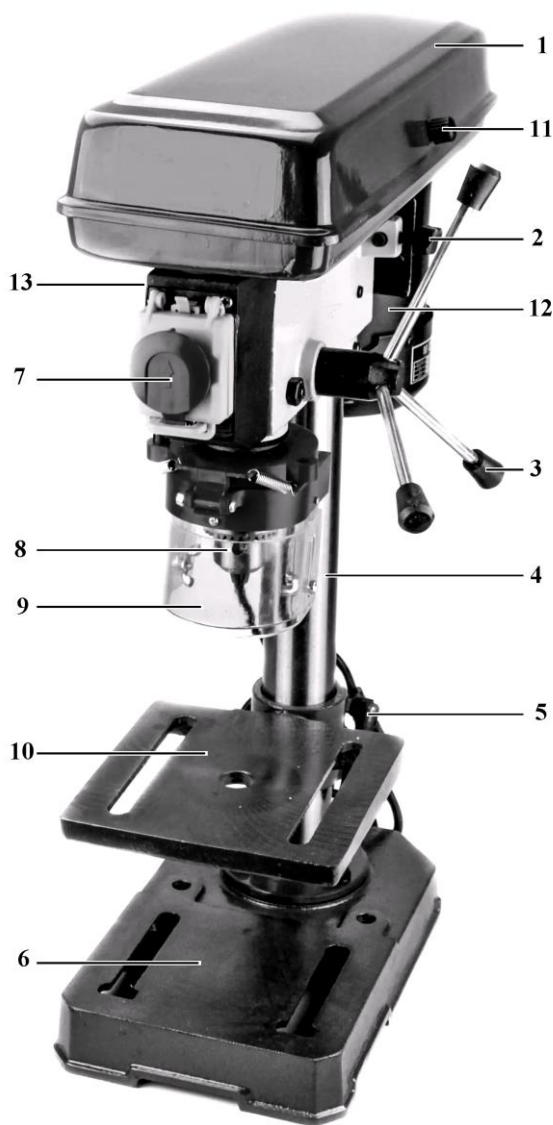
5. Комплектация

Станок сверлильный – 1 шт.

Тиски станочные – 1 шт, кроме модели CC 350

Руководство по эксплуатации – 1 шт.

6. Внешний вид



1. Редуктор (ременная передача)
2. Винт натяжителя ремня
3. Рукоятка вертикальной подачи
4. Стойка
5. Зажимная ручка высоты стола
6. Основание сверлильного станка
7. Кнопка аварийного выключения крышка выключателя
8. Сверлильный патрон
9. Защитный кожух патрона
10. Рабочий стол
11. Винт крышки ременной передачи
12. Двигатель
13. Указатель глубины сверления

Рис. 1

7. Подготовка к работе

Сборка сверлильного станка

Установите основание (рис.1 п.6) на ровную горизонтальную поверхность. Установите на основание стойку (рис.1 п.4) и закрепите прилагаемыми болтами. Наденьте на стойку кронштейн рабочего стола (рис.1 п.10) и закрепите его на нужной высоте

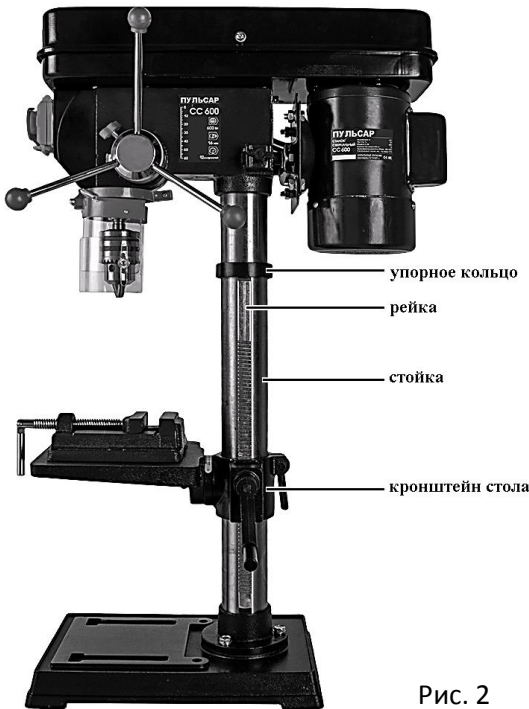


Рис. 2

его на нужной высоте зажимной ручкой (рис.1 п.5). Прикрепите к кронштейну рабочий стол и зафиксируйте его болтом.

На модели СС 600 рис.2 установите боковую рейку. Для этого вставьте рейку в кронштейн рабочего стола, так чтобы зубья рейки вошли в зацепление с ведущей шестерней на конце вала рукоятки регулировки высоты стола. Рейка должна располагаться как показано на рис.2 (большая часть без зубьев в верхней части

станка). Наденьте кронштейн рабочего стола вместе с рейкой на колонну. Наденьте упорное кольцо на колонну, опустите его вниз до упора в рейку и затяните установочный винт с помощью шестигранного ключа.

Установите на стойку редуктор (рис.1 п.1) с двигателем и закрепите его прилагаемыми винтами. Вверните три рукоятки (рис.1 п.3) в редуктор вертикальной подачи сверлильного патрона. Наденьте сверлильный патрон на конус (рис.1 п.8) резким движением вверх. Установите защитный кожух сверлильного патрона (рис.1 п.9).

Во избежание опрокидывания станка при работе, необходимо закрепить основание к поверхности, на которую установлен станок.

Изменение числа оборотов шпинделя

В соответствии с характером работы установите требуемую частоту вращения шпинделя. Для сверления мягких или хрупких материалов (например, дерева, керамической плитки) следует устанавливать повышенную скорость вращения шпинделя, для твердых (металл, твердое дерево и т.д.) – пониженную.

Выкрутите винт крепления крышки редуктора (рис1 п.11). Откройте крышку. Отверните винт натяжителя (рис.1 п.2) и подвиньте двигатель в сторону шпинделя для ослабления натяжения ремня. Переставьте ремень на ступени шкивов в соответствии с необходимой скоростью вращения шпинделя, как показано на таблице, расположенной на внутренней стороне крышки редуктора. Натяните ремень перемещением двигателя в обратном направлении и зафиксируйте винт натяжителя. Нужно натяжение ремня достигнуто, если при нажатии пальцем середины ремня прогибается примерно на 10 мм.

8. Эксплуатация

Подключите сетевой кабель к розетке. Установите в патрон сверло, затяните патрон ключом. Для включения инструмента откройте крышку выключателя (рис.3) (кроме модели СС350), переведите выключатель в позицию I. После включения дайте станку выйти на максимальные обороты вращения. Для начала сверления опустите патрон к заготовке рукояткой (рис.1 п.3), аккуратно коснитесь сверлом поверхности, затем плавно и равномерно погружайте сверло в заготовку. Не прилагайте излишних усилий, не допускайте значительного снижения скорости вращения патрона. Это не приведет к увеличению производительности, но может вызвать поломку сверла или двигателя.

Режим работы кратковременно-повторный, 15 минут работа / 5 минут отдых. Запрещена работа станка на холостом ходу более 1 минуты.



Рис. 3

Для выключения нажмите на кнопку (рис.1 п.7), (для модели СС350 – переведите выключатель в положение О). Отключите кабель питания от розетки.

9. Техническое обслуживание



ВНИМАНИЕ! Перед проведением любых работ по техническому обслуживанию инструмента, всегда отключайте сетевой кабель от электросети.

Правильное использование и постоянное техническое обслуживание продлевают срок службы изделия.

- регулярно проверяйте надежность крепления и затяжку всех винтов. При обнаружении ослабленного винта немедленно затяните его.

- после окончания работы очищайте щеткой накопившуюся стружку и пыль. Используйте сжатый воздух для продувки труднодоступных полостей.

- запрещено использовать для чистки химически активные и абразивные вещества, протирайте инструмент мягкой тканью

- ремонт и техническое обслуживание, не описанные в данном руководстве, необходимо проводить в специализированных сервисных центрах.

10. Правила хранения, транспортировка и утилизация

Хранить изделие следует в упаковке завода производителя, в отапливаемом помещении при температуре воздуха от +5°C до +40°C и относительной влажности воздуха не более 80 %, в месте не доступном для детей.

Транспортировать инструмент можно любым видом транспорта в упаковке производителя. Избегайте механических повреждений и воздействия атмосферных осадков. Соблюдайте меры предосторожности характерные для перевозки хрупких грузов.

Утилизировать изделие с бытовыми отходами, запрещено. Отслуживший свой срок инструмент должен утилизироваться в соответствии с нормативными актами по утилизации вашего региона. Обратитесь в уполномоченный орган.

11. Гарантийные обязательства

Гарантийный талон и руководство по эксплуатации являются неотъемлемой частью изделия.

Гарантийный срок эксплуатации - 12 (двенадцать) месяцев со дня продажи через торговую сеть при соблюдении потребителем правил эксплуатации и условий по техническому обслуживанию, указанных в настоящей инструкции.

Правильно заполненный гарантийный талон дает право покупателю на бесплатный ремонт в период всего гарантийного срока эксплуатации изделия. Бесплатный ремонт заключается в устранении неисправностей, явившихся следствием допущенных изготовителем производственных дефектов, путем замены вышедших из строя узлов и деталей.

Гарантийные обязательства не распространяются на:

- поломки, вызванные несоблюдением пользователем предписаний руководства по эксплуатации;
- механических повреждений;
- при использовании изделия не по назначению;
- повреждения, вызванные несоблюдением правил хранения или транспортировки;
- при использовании принадлежностей, расходных материалов, аксессуаров и запасных частей, не предусмотренных технологической конструкцией данной модели или не рекомендованных производителем;
- повреждения, вызванные попаданием внутрь изделия инородных предметов, влаги или вследствие засорения вентиляционных отверстий большим количеством отходов, таких как пыль или другие мелкие частицы.
- изделия, подвергавшиеся вскрытию, ремонту или модификации неуполномоченными на то лицами или вне уполномоченных специализированных сервисных центров;
- неисправности, возникшие в результате перегрузки изделия. Почернение, обугливание обмоток двигателя, одновременный выход из строя якоря и статора однозначно трактуется как работа с перегрузкой.

- расходные материалы, сменные детали и узлы, износ которых зависит от количества произведенной работы, такие как: сверлильный патрон, ремень, шкивы;
- изделия с нечитаемым серийным номером;
- чистку, обслуживание, замену расходных материалов и смазки

12. Расшифровка серийного номера

0220CL000001

Месяц производства	Год производства	индекс товара
02	20	CL000001

Производитель:

Pulsar Power Tools, Co., LTD Центр Максдо 43/Ф, № 8, Ксинжи роад,
Ченджинг Дистрикт, Шанхай, КНР

Импортер:

ООО “Арус”, СПб, 2-й Муринский пр-т, 30, лит. А, пом. 9Н

Товар сертифицирован.

Срок службы не менее 36 месяцев с даты производства. Месяц и год производства указаны в первых четырех цифрах серийного номера. Допускается дальнейшая эксплуатация изделия и по истечении срока службы при условии ежегодного замера сопротивления электроизоляции.

С отзывами и пожеланиями обращайтесь WWW.PULSAR-TOOLS.RU

