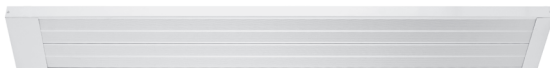


ИНФРАКРАСНЫЙ ОБОГРЕВАТЕЛЬ



96456 (ИН-802)
96457 (ИН-1502)



96458 (ИН-2002)

Code-128

ВНИМАНИЕ

Прочитайте данное руководство перед эксплуатацией изделия и сохраните его для дальнейшего использования.



ВАЖНО!

В данном руководстве рассмотрены правила эксплуатации и технического обслуживания инфракрасных обогревателей «Сибртех». Пожалуйста, обратите особое внимание на предупреждающие надписи. Нарушение инструкции может привести к поломке оборудования или травме. Данное изделие является технически сложным товаром.

СОДЕРЖАНИЕ

ОБОЗНАЧЕНИЯ.....	1
ПРАВИЛА БЕЗОПАСНОСТИ.....	1
ИНФРАКРАСНЫЙ ОБОГРЕВ.....	2
УСТРОЙСТВО ИНФРАКРАСНОГО ОБОГРЕВАТЕЛЯ.....	3
ТЕХНИЧЕСКИЕ ДАННЫЕ.....	3
КОМПЛЕКТНОСТЬ.....	4
ПОДГОТОВКА К РАБОТЕ.....	4
МОНТАЖ.....	6
ЭКСПЛУАТАЦИЯ ПРИБОРА.....	7
УХОД И ОБСЛУЖИВАНИЕ.....	7
КРИТЕРИИ ПРЕДЕЛЬНОГО СОСТОЯНИЯ.....	8
ПЕРЕЧЕНЬ КРИТИЧЕСКИХ ОТКАЗОВ И ОШИБОЧНЫЕ ДЕЙСТВИЯ ПЕРСОНАЛА ИЛИ ПОЛЬЗОВАТЕЛЯ.....	8
ДЕЙСТВИЯ ПЕРСОНАЛА В СЛУЧАЕ ИНЦИДЕНТА, КРИТИЧЕСКОГО ОТКАЗА ИЛИ АВАРИИ.....	8
ПОИСК И УСТРАНЕНИЕ НЕИСПРАВНОСТЕЙ.....	8
СРОК ЭКСПЛУАТАЦИИ.....	9
ТРАНСПОРТИРОВКА И ХРАНЕНИЕ.....	9
ГАРАНТИЯ.....	9
ПРАВИЛА УТИЛИЗАЦИИ.....	9
ДАТА ИЗГОТОВЛЕНИЯ.....	9
ГАРАНТИЙНЫЕ ОБЯЗАТЕЛЬСТВА.....	7
СЕРТИФИКАЦИЯ.....	9

Свидетельство о приемке

М.П.

Уважаемый покупатель!

Поздравляем вас с приобретением нового инфракрасного обогревателя. При правильном обращении он прослужит вам долгие годы. Вся продукция торговой марки «Сибртех» производится в соответствии с международными и российскими стандартами безопасности и качества.

Перед использованием инфракрасного обогревателя внимательно изучите данное руководство. Здесь вы найдете много полезных советов по его правильной эксплуатации и уходу. Простые и необременительные профилактические меры сэкономят вам время и деньги в течение всего срока службы. Позаботьтесь о сохранности настоящего руководства и, если изделие перейдет к другому владельцу, передайте его вместе с прибором.

ОБОЗНАЧЕНИЯ

ВНИМАНИЕ!

Требования, несоблюдение которых может привести к тяжелой травме или серьезному повреждению оборудования.

ОСТОРОЖНО!

Требования, несоблюдение которых может привести к серьезной травме или летальному исходу.

ПРИМЕЧАНИЕ:

1. В тексте данной инструкции инфракрасные обогреватели могут иметь такие технические названия как прибор, устройство, изделие, электрообогреватель.
2. Производитель оставляет за собой право без предварительного уведомления покупателя вносить изменения в конструкцию, комплектацию или технологию изготовления изделия с целью улучшения его свойств.
3. В тексте и цифровых обозначениях инструкции могут быть допущены опечатки.
4. Если после прочтения инструкции у Вас останутся вопросы по эксплуатации прибора, обратитесь к продавцу или в специализированный сервисный центр для получения разъяснений.
5. На изделии присутствует этикетка, на которой указаны технические характеристики и другая полезная информация о приборе.

ПРАВИЛА БЕЗОПАСНОСТИ

ВНИМАНИЕ!

1. Электрообогреватель является электрическим прибором и, как всякий прибор, его необходимо оберегать от ударов, попадания пыли и влаги. Особенно осторожно нужно относиться к теплоизлучающей пластине.
Прибор должен подключаться к отдельному источнику электропитания: для моделей ИН-802, ИН-1502, ИН-2002 напряжение - 230 В ~ 50 Гц. Подключать к этому источнику другие приборы не допускается.
2. Перед началом чистки или технического обслуживания, а также при длительном перерыве в работе отключите прибор от электросети.
3. Обогреватели являются стационарными приборами, устанавливаемыми на высоком уровне, высота подвеса - от 2,5 до 3,5 метров от уровня пола для ИН-802, ИН-1502 ; от 2,5-4,5 метров для ИН-2002.
4. Термостойкость материала покрытия потолка - не менее 80°C.
5. Подключение обогревателя к электросети должно производиться посредством шнура электропитания, снабженного штепсельной вилкой.
6. В случае подключения обогревателя непосредственно к стационарной проводке, в ней должен быть предусмотрен разъединитель, обеспечивающий отключение прибора от сети питания.
7. При перемещении прибора соблюдайте особую осторожность. Не ударяйте и не допускайте его падения.
8. Во избежание поражения электрическим током замену поврежденного кабеля электропитания должны проводить только квалифицированные специалисты сервисного центра.
9. Недопустимо эксплуатировать прибор установленный не по инструкции.
10. Не используйте данный обогреватель с программным устройством, таймером и любым другим устройством, которое автоматически включает обогреватель, так как существует риск возгорания, если обогреватель накрыт или неправильно расположен.
11. Если используется терморегулятор и (или) выключатель, то он должен быть расположен в легкодоступном месте и видим с расстояния не менее 1 м.
12. Не используйте данный обогреватель вблизи занавесок и воспламеняемых материалов.
13. Если обогреватель не оборудован устройством контроля комнатной температуры, то не используйте этот нагреватель в небольших помещениях, когда в них находятся лица, не способные покинуть данное

помещение самостоятельно, за исключением, если за ними осуществляется постоянное наблюдение.

14. При повреждении шнура питания его замену во избежание опасности должны производить изготовитель, сервисная служба или подобный квалифицированный персонал.

15. Прибор не предназначен для использования лицами (включая детей) с пониженными физическими, психическими или умственными способностями или при отсутствии у них опыта или знаний, если они не находятся под контролем или не проинструктированы об использовании прибора лицом, ответственным за их безопасность.

16. Дети должны находиться под присмотром для недопущения игры с прибором.

ОСТОРОЖНО!

1. Температура излучающих панелей при работе обогревателей может достигать 250°C. Для предотвращения получения ожогов следует исключить возможность прикосновения, в том числе случайного, к излучающим панелям обогревателя (инструктаж, размещение обогревателя в недоступном месте).

2. Не допускайте касания шнуром электропитания горячих поверхностей.

3. Не протирайте теплоизлучающую пластину обогревателя легковоспламеняющимися жидкостями во время эксплуатации.

4. Не допускается устанавливать обогреватели в непосредственной близости от розетки сетевого электроснабжения;

5. Запрещается включать обогреватель при снятых крышках.

6. Запрещается эксплуатация обогревателя в помещениях: со взрывоопасной средой; с биологоактивной средой; с запыленной средой; со средой вызывающей коррозию материалов.

7. Не допускается эксплуатация обогревателя без заземления.

8. Не допускается эксплуатация прибора в вертикальном расположении.

ИНФРАКРАСНЫЙ ОБОГРЕВ

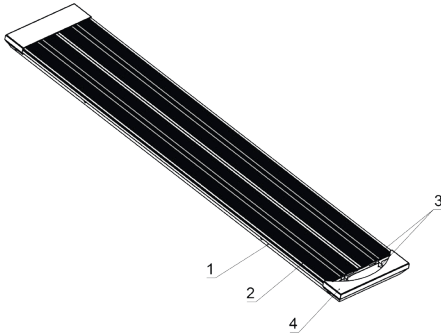
Обогреватели инфракрасные ИН-802, ИН-1502, ИН-2002 (далее обогреватели) представляют собой электронагревательные приборы с теплоотдачей преимущественно инфракрасным излучением. Обогреватели предназначены для основного, дополнительного и местного обогрева промышленных, производственных, бытовых и аналогичных помещений (квартиры, офисы, предприятия торговли, спортзалы, учебные заведения, предприятия общественного питания, склады, ангары, предприятия агропромышленного комплекса и т.п.).

При применении в детских учреждениях - только в качестве дополнительного обогрева. Инфракрасное излучение проходит сквозь воздух и обогревает предметы, стены и пол помещения, от которых, в свою очередь, нагревается воздух. Нагретый воздух, поднимаясь к потолку, постепенно остывает, при этом на уровне головы стоящего человека температура воздуха оказывается на 1-2°C ниже температуры пола. В отличие от систем конвективного отопления (тепловентиляторы, электрорадиаторы, конвекторы, стационарные батареи), при использовании которых, сначала нагревается воздух по всему объему помещения, а от него предметы и тела находящиеся в нем, система лучистого отопления, примененная в данных обогревателях, имеет ряд преимуществ:

- несколько более низкая температура воздуха в помещении, при комфортной температуре на поверхности предметов, пола, стен, создает эффект свежести - воздух не высушивается;
- экономия электроэнергии;
- естественная конвекция (тепловое движение объемов воздуха) снижает количество пыли, поднимаемой с пола;
- обогреватели не создают «эффекта жженого воздуха» в отличие от обогревателей с высокой температурой рабочей поверхности;
- возможно каскадное подключение нескольких приборов.

УСТРОЙСТВО ИНФРАКРАСНОГО ОБОГРЕВАТЕЛЯ

Несущая конструкция состоит из корпуса (оцинкованной и нержавеющей стали), а также из крышек (оцинкованной или нержавеющей стали) и алюминиевых излучающих панелей.



- 1 - Корпус;
- 2 - Излучающая панель;
- 3 - Электронагреватель трубчатый;
- 4 - Крышка.

С обратной стороны излучающих панелей в профильном пазу установлены трубчатые электронагреватели (далее ТЭН). В верхней части корпуса закреплен кабельный ввод с выводом кабеля.

Принцип действия обогревателя состоит в следующем: при замыкании контактов выключателя ток нагревает ТЭН, отчего нагреваются излучающие панели и испускают направленное инфракрасное излучение, нагревающее поверхности предметов. При этом температура на поверхности предметов будет различной в зависимости от их способностей (цвет, материал, формы и площади поверхности), угла падения инфракрасных лучей.

ТЕХНИЧЕСКИЕ ДАННЫЕ

Площадь обогрева инфракрасных обогревателей:

Модель	Площадь обогрева	
	Дополнительный обогрев (м ²)	Основной обогрев (м ²)
ИН-802	до 16	до 8
ИН-1502	до 26	до 13
ИН-2002	до 40	до 20

Ориентировочные размеры зоны обогрева можно определить исходя из угла инфракрасного излучения в 120°.

ПРИМЕЧАНИЕ:

Площадь обогрева зависит не только от мощности обогревателя, но и от типа помещения, высоты потолка, материала стен, потолков, количества и площади остекления, наличия дверей и др.

Технические характеристики

	ИН-802	ИН-1502	ИН-2002
Номинальная мощность, кВт	0,8	1,3	2,0
Напряжение питания, В ~ Гц	230~50	230~50	230~50
Номинальный ток, А	3,5	5,7	8,7
Степень защиты	IP20	IP20	IP20
Класс электрозащиты	I класс	I класс	I класс
Площадь обогрева, м ²	8	13	20
Размеры прибора (ДхВхШ), мм	1125x42x130	1630x42x130	1365x42x256
Размеры упаковки (ДхВхШ), мм	1150x53x150	1650x50x155	1390x53x275
Вес нетто, кг	2,8	4,0	6,7
Вес брутто, кг	3,2	4,5	7,4

КОМПЛЕКТНОСТЬ

Комплектность обогревателей должна соответствовать таблице, приведенной ниже.

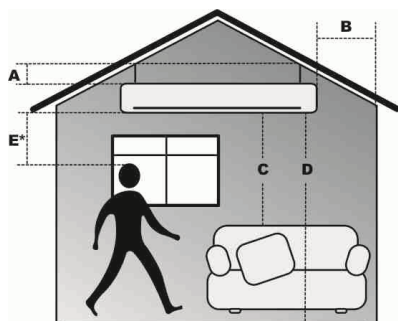
		ИН-802	ИН-1502	ИН-2002
Инфракрасный обогреватель	шт.	1	1	1
Руководство по эксплуатации, гарантийный талон	шт.	1	1	1
Комплект кронштейнов	шт.	1	1	1
Упаковка	шт.	1	1	1

ПОДГОТОВКА К РАБОТЕ

Монтаж обогревателей и подключение их к сети должны проводить аттестованные работники специализированных мастерских в строгом соответствии с требованиями безопасности, и с требованиями ПУЭ («Правила устройства электроустановок»).

Правила установки обогревателя

Для комфортного пребывания людей в жилых, офисных и рабочих помещениях мощность инфракрасного обогревателя необходимо подобрать таким образом, чтобы температура пола составляла 20°C, в этом случае температура воздуха на уровне головы человека будет 18-19°C (см. рисунок ниже).



Минимальные расстояния от прибора до других поверхностей

Модель	A (мм)	B (мм)	C (мм)	D (мм)	E* (мм)
ИН-802	100	150	500	1800	700
ИН-1502	100	150	500	1800	1500
ИН-2002	100	150	500	1800	1500

* При длительном нахождении в зоне обогрева.

Интенсивность теплового облучения

Интенсивность теплового облучения человека не должна превышать норм, указанных в таблице.

Нормы интенсивности теплового облучения, Вт/м ²			Относительная влажность воздуха, %	Скорость движения воздуха, м/с, не более
t воздуха, 0С	Головы	Туловища		
11	60	150	15–75	0,4
12	60	125	15–75	0,4
13	60	100	15–75	0,4
14	45	75	15–75	0,4
15	30	50	15–75	0,4
16	15	25	15–75	0,4

ПРИМЕЧАНИЕ:

Данные в таблице приведены согласно приложению 2 к СП 2.2.1.1312-03 «Гигиенические требования к проектированию вновь строящихся и реконструируемых промышленных предприятий», утвержденные Главным государственным санитарным врачом Российской Федерации 22 апреля 2003 года.

ВНИМАНИЕ!

При длительном нахождении в зоне обогрева расстояние от излучающих панелей обогревателя до человека или животного при температуре воздуха в помещении ниже +11°C должно быть не менее 1,8м.

МОНТАЖ

1. Для удобства монтажа на обогревателях ИН-802, ИН-1502, ИН-2002 имеются кронштейны (закреплены промышленным скотчем), которые после удаления скотча переводятся в вертикальное положение.
2. На кронштейнах имеются отверстия для крепления обогревателя.
3. Обогреватель может крепиться за существующие отверстия в кронштейнах любым удобным способом, удовлетворяющим требованиям безопасности.

ПРИМЕЧАНИЕ:

В зависимости от материала и устройства потолочных конструкций, обогреватель крепится на соответствующие крепежные элементы, выбираемые из условия прочности. Прочность потолка, либо конструкций, за которые крепится обогреватель, должна быть достаточной, чтобы выдерживать 5-кратную массу обогревателя.

Подключение обогревателей

Подключение обогревателей к стационарной проводке производить кабелем с сечением жил не менее 1,5 мм² через клеммную колодку.

ПРИМЕЧАНИЕ:

При монтаже двух и более обогревателей должно быть обеспечено их параллельное подключение к стационарной проводке и установка кабелей и выключателя на общий суммарный ток и соответствующего автомата защиты.

Подключение обогревателей к электрической сети

Подключение обогревателя к сети производить согласно приложению, при этом в стационарной проводке должно быть установлено средство для отсоединения от источника питания с обеспечением полного снятия напряжения.

ВНИМАНИЕ!

При подключении обогревателя к электрической сети обратить особое внимание на выполнение надежного электрического соединения заземляющего контакта блока зажимов с заземляющей жилой кабеля стационарной проводки.

ОСТОРОЖНО!

Перед монтажом обогревателя необходимо выполнить следующие мероприятия по безопасности работ: снять напряжение с подводящего кабеля; повесить предупредительные плакаты в местах возможного включения напряжения.

Установка терморегулятора*

* Терморегулятор и магнитный пускатель являются опцией и не входят в комплект поставки.

Назначение

Устройства терморегулирования (терморегуляторы) позволяют с высокой точностью управлять работой инфракрасных обогревателей для поддержания в помещении заданной температуры. При этом инфракрасные обогреватели работают в максимально экономичном режиме, исключая недогрев или перегрев помещения. В отсутствие людей в помещении достаточно поддерживать температуру +5 градусов, что позволяет дополнительно сэкономить электроэнергию и избежать вымораживания помещения.

Выбор места подключения

Для обеспечения эффективной работы терморегулятора его необходимо устанавливать в зоне, свобод-

ной от воздействия каких-либо источников тепла (в том числе и инфракрасного обогревателя), а так же возле окна или двери во избежание его неточной работы. Высота точки монтажа должна составлять 1,5 м над уровнем пола. В каждое отдельное помещение устанавливается один терморегулятор. К одному терморегулятору возможно подключить несколько инфракрасных обогревателей, установленных в одном помещении.

Монтаж терморегулятора

Инфракрасные обогреватели подключаются к терморегулятору согласно схеме подключения (см. приложения к данной инструкции), который поддерживает заданную температуру в помещении. Обогреватели работают пока в помещении не достигнута заданная на терморегуляторе температура, после чего отключаются и не включаются до того момента, пока температура не упадет на 2-3 градуса меньше заданной.

Подбор терморегулятора

Для регулирования температуры в помещении к инфракрасному обогревателю необходимо подобрать терморегулятор с датчиком температуры по воздуху. Одной из технических характеристик терморегулятора является - значения силы тока (А), т.е. максимальная подключаемая нагрузка. Значение силы тока терморегулятора должно быть на 15-20% больше значения силы тока инфракрасного обогревателя.

ВНИМАНИЕ!

Подключение нескольких инфракрасных обогревателей к одному терморегулятору необходимо проводить через коммутирующее устройство (магнитный пускатель, контактор, силовое реле). Выбор коммутирующего аппарата осуществляется по току, значение которого зависит от количества подключенных обогревателей. Терморегулятор включается в цепь управления коммутационного аппарата, таким образом исключается протекание токов нагрузки через терморегулятор.

Наименование	Максимальная сила тока обогревателя (А)
Инфракрасный обогреватель ИН-802	3,5 А
Инфракрасный обогреватель ИН-1502	5,7 А
Инфракрасный обогреватель ИН-2002	8,7 А

ЭКСПЛУАТАЦИЯ ПРИБОРА

При первом включении обогревателя возможно появление характерного запаха дыма из-за сгорания масла с поверхности излучающих панелей. Рекомендуется перед установкой включать обогреватель на 10-20 минут в хорошо проветриваемом помещении.

- Перед включением обогревателя, с целью исключения появления жженных пятен, следует тщательно протереть поверхность излучающих панелей сначала мягкой тряпкой, смоченной в спирте, а затем сухой.
- После выключения и выхода на установившийся режим, прибор начинает излучать инфракрасные лучи и обогревать предметы и тела.
- Для исключения неприятного жженого запаха рекомендуется содержать обогреватель в чистоте, не допуская скапливания пыли.

УХОД И ОБСЛУЖИВАНИЕ

Электрообогреватели практически не нуждается в обслуживании.

Для его надежной работы необходимо выполнять следующие пункты:

- При загрязнении, после обязательного выключения и остывания обогревателя, корпус протирать

влажной тряпкой, а теплоизлучающую панель спиртом.

- Проверять исправность контактов кабеля питания, затяжку клеммных разъемов (1 раз в год).

ПРИМЕЧАНИЕ:

Излучающие панели протирать мягкой тряпкой смоченной в спирте, не оставляющей после себя на поверхности царапин. Использование других жидкостей запрещается!

КРИТЕРИИ ПРЕДЕЛЬНОГО СОСТОЯНИЯ

Критериями предельного состояния обогревателя считаются поломки (износ, коррозия, деформация, старение, трещины или разрушение корпуса изделия, повреждение электрического кабеля) узлов и деталей или их совокупность при невозможности их устранения в условиях авторизованных сервисных центров оригинальными деталями или экономическая нецелесообразность проведения ремонта. Обогреватель и его детали, вышедшие из строя и не подлежащие ремонту, необходимо сдать в специальные приемные пункты по утилизации. Не выбрасывайте вышедшие из строя узлы и детали в бытовые отходы.

ПЕРЕЧЕНЬ КРИТИЧЕСКИХ ОТКАЗОВ И ОШИБОЧНЫЕ ДЕЙСТВИЯ ПЕРСОНАЛА ИЛИ ПОЛЬЗОВАТЕЛЯ

- необходимо следить за целостным состоянием корпусных деталей и кабеля питания.

ДЕЙСТВИЯ ПЕРСОНАЛА В СЛУЧАЕ ИНЦИДЕНТА, КРИТИЧЕСКОГО ОТКАЗА ИЛИ АВАРИИ

- при возникновении неисправности необходимо обесточить прибор, используя автоматические выключатели.

ПОИСК И УСТРАНЕНИЕ НЕИСПРАВНОСТЕЙ

При устранении неисправностей соблюдайте меры безопасности изложенные в настоящем руководстве.

Неисправность	Возможная причина	Способ устранения
Обогреватель не греет	Отсутствует напряжение в сети или неисправен кабель питания	Необходимо проверить наличие напряжения в сети и целостность кабеля питания, при необходимости заменить неисправный кабель*
	Не работает разъединитель (выключатель)	Проверить срабатывание выключателя, при необходимости неисправный выключатель заменить*
	Обрыв цепи питания электронагревательных элементов	Устранить обрыв*
	Неисправны электронагревательные элементы	Заменить электронагревательные элементы*

* Ремонт и подключение прибора должен производить квалифицированный специалист. Если подключение будет выполнено неквалифицированным специалистом, то это может стать причиной поломки прибора, а также поражения электрическим током или возникновения пожара. Для устранения неисправностей, связанных с заменой деталей и обрывом цепи, обращайтесь в специализированные ремонтные мастерские.

СРОК ЭКСПЛУАТАЦИИ

Срок эксплуатации прибора составляет 8 лет при условии соблюдения соответствующих правил по установке и эксплуатации.

ТРАНСПОРТИРОВКА И ХРАНЕНИЕ

1. Обогреватель в упаковке изготовителя может транспортироваться всеми видами крытого транспорта, с исключением возможных ударов и перемещений внутри транспортного средства.
2. Обогреватель должен храниться в упаковке изготовителя в закрытом помещении при температуре от плюс 5 до плюс 40°C и относительной влажности до 65% при температуре 25°C.
3. Транспортирование и хранение обогревателей должно соответствовать указаниям манипуляционных знаков на упаковке.

ГАРАНТИЯ

Гарантийное обслуживание прибора производится в соответствии с гарантийными обязательствами, перечисленными в гарантийном талоне.

ПРАВИЛА УТИЛИЗАЦИИ

По истечении срока службы прибор должен подвергаться утилизации в соответствии с нормами, правилами и способами, действующими в месте утилизации.

Не выбрасывайте прибор вместе с бытовыми отходами.

По истечении срока службы прибора, сдавайте его в пункт сбора для утилизации, если это предусмотрено местными нормами и правилами. Это поможет избежать возможных последствий на окружающую среду и здоровье человека, а также будет способствовать повторному использованию компонентов изделия.

Информацию о том, где и как можно утилизировать прибор можно получить от местных органов власти.



ДАТА ИЗГОТОВЛЕНИЯ

Дата изготовления указана на приборе.

СЕРТИФИКАЦИЯ

Товар сертифицирован на территории Таможенного союза и соответствует требованиям нормативных документов:

ТР ТС 004/2011 «О безопасности низковольтного оборудования»

ТР ЕАЭС 037 «Об ограничении применения опасных веществ в изделиях электротехники и радиоэлектроники»

Изготовитель:

Общество с ограниченной ответственностью «Ижевский завод тепловой техники»

Адрес: 426052, г. Ижевск, ул. Лесозаводская, д.23/110; E-mail: oficce@iztt.ru

Тел./факс: +7 (3412) 905-410, +7 (3412) 905-411

E-mail: oficce@iztt.ru

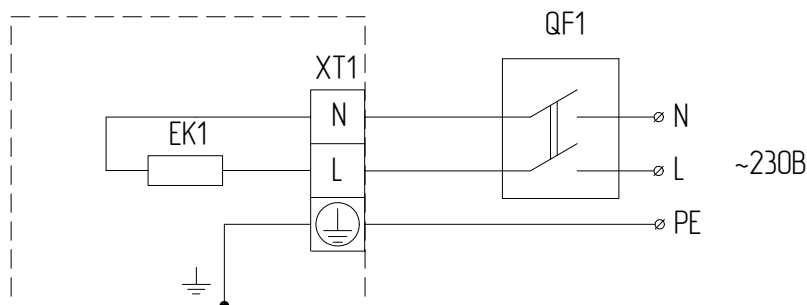
ОГРН: 1071832004386

Сделано в России



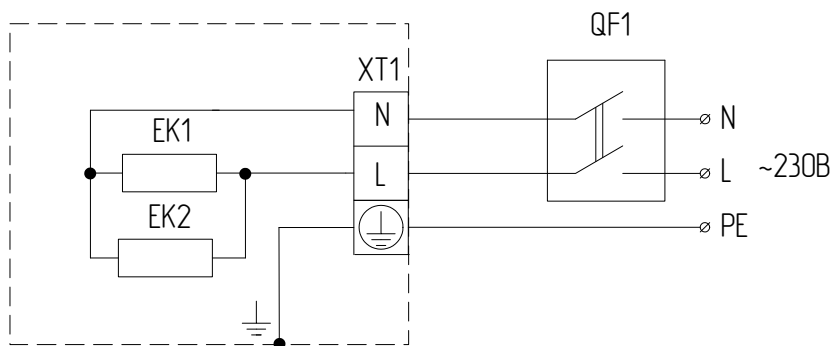
СХЕМЫ ПОДКЛЮЧЕНИЯ ОБОГРЕВАТЕЛЕЙ К СТАЦИОНАРНОЙ ПРОВОДКЕ

Рисунок 1. Схема электрическая принципиальная инфракрасных обогревателей ИН-802, ИН-1502 при подключении к электрической сети через автоматический выключатель.



ЕК1 – нагревательный элемент;
 ХТ1 – клеммная колодка;
 QF1 – выключатель автоматический.

Рисунок 2. Схема электрическая принципиальная инфракрасного обогревателя ИН-2002 при подключении к электрической сети через автоматический выключатель.

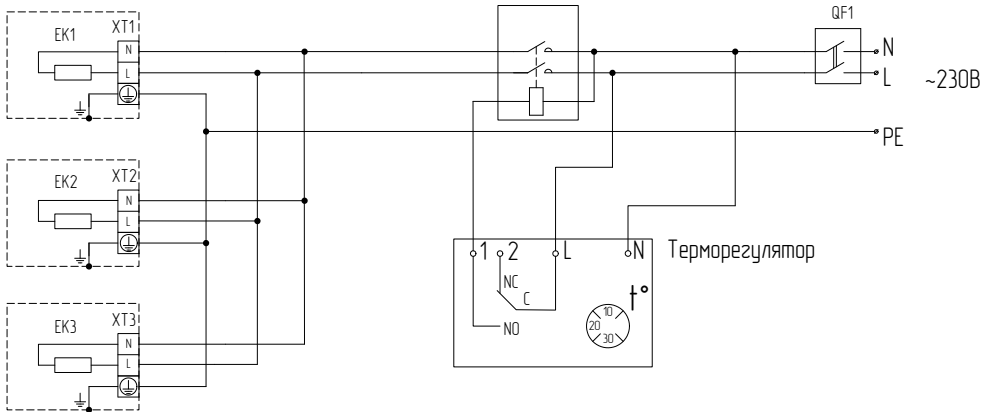


ЕК1; ЕК2 – нагревательные элементы;
 ХТ1 – клеммная колодка;
 QF1 – выключатель автоматический.

СХЕМА ПОДКЛЮЧЕНИЯ ОБОГРЕВАТЕЛЕЙ К СТАЦИОНАРНОЙ ПРОВОДКЕ ЧЕРЕЗ ТЕРМОРЕГУЛЯТОР

Рисунок 4. Схема электрическая принципиальная инфракрасных обогревателей ИН-802, ИН-1502 при групповом подключении к электрической сети.

Обогреватель ИН-2002 подключается аналогично.



ЕК1, ЕК2, ЕК3 – нагревательные элементы;
 ХТ1, ХТ2, ХТ3 – клеммные колодки;
 КМ1 – пускатель магнитный;
 QF1 – выключатель автоматический.

Гарантийный талон

срок гарантии 12 месяцев
с возможностью расширенной
гарантии до 36 месяцев

ВНИМАНИЕ!

Пожалуйста, требуйте от продавца полностью заполнить все поля гарантийного талона.

Наименование изделия:

Серийный номер:

Дата продажи:

Наименование и адрес торговой организации:

Изделие проверено в присутствии потребителя:

Печать торговой организации и подпись продавца:

Благодарим вас за приобретение нашей продукции. Фирма-изготовитель предоставляет на приобретенное вами изделие настоящую гарантию сроком на 12 месяцев со дня продажи.

ВНИМАНИЕ! ИЗДЕЛИЕ В ГАРАНТИЙНУЮ МАСТЕРСКУЮ СДАЕТСЯ В ЧИСТОМ ВИДЕ.

Гарантийные обязательства компании ООО «МИР ИНСТРУМЕНТА»

При покупке изделия требуйте проверки его комплектности и исправности в вашем присутствии, инструкцию по эксплуатации на русском языке и заполненный гарантийный талон. При отсутствии у вас правильно заполненного гарантийного талона мы будем вынуждены отклонить ваши претензии по качеству данного изделия.

Перед началом работы с данным изделием следует внимательно ознакомиться с инструкцией по эксплуатации.

Все условия гарантии соответствуют действующему законодательству РФ.

Базовая гарантия

Гарантийный срок на данное изделие составляет 12 месяцев и исчисляется со дня продажи конечному потребителю.

В случае устранения недостатков товара гарантийный срок на него продлевается на период, в течение которого товар не использовался. Указанный период исчисляется со дня обращения потребителя с требованием об устранении недостатков товара до дня выдачи его по окончании ремонта.

Гарантийные обязательства распространяются только на неисправности, выявленные в течение гарантийного срока и обусловленные производственными или конструктивными факторами.

Расширенная гарантия

Гарантийный срок может быть продлен до 36 месяцев при условии безусловного бытового применения. Расширенная гарантия предоставляется только при условии, если владелец зарегистрирует инструмент на сайте компании «МИР ИНСТРУМЕНТА» www.instrument.ru в разделе «Сервис» в течение 4 недель с момента приобретения.

Подтверждением участия в программе расширенной гарантии конкретного инструмента и корректной регистрации инструмента является регистрационный сертификат, который следует распечатать на принтере во время регистрации. Регистрация возможна только после подтверждения покупателем согласия на сохранение личных данных, запрашиваемых в процессе регистрации.

Гарантия не распространяется в следующих случаях:

- Если детали были подвержены рабочему и другим видам естественного износа, а также при неисправности инструмента, вызванной данными видами износа.
- Неисправности инструмента, вызванные несоблюдением инструкций по эксплуатации или произошедшие в результате использования инструмента не по назначению, во время использования при неблагоприятных условиях окружающей среды, ненадлежащих производственных условиях, вследствие перегрузок или недостаточного, ненадлежащего технического обслуживания или ухода.
- Использование изделия в условиях высокой интенсивности работ и сверхтяжелых нагрузок. К безусловным признакам перегрузки изделия относятся, помимо прочего, появление цветов побелости, деформация или оплавление деталей и узлов изделия, потемнение или обугливание изоляции проводов под воздействием высокой температуры.
- Механические повреждения (трещины, сколы и т.д.) и повреждения, вызванные воздействием агрессивных сред, высокой влажности и высоких температур, попаданием инородных предметов в вентиляционные отверстия электроинструмента, а также повреждения, наступившие вследствие коррозии металлических частей и неправильного хранения.
- Естественный износ принадлежностей, быстроизнашивающихся частей и расходных материалов, таких как приводные ремни, аккумуляторные батареи, стволы, направляющие ролики, защитные кожухи, цанги, патроны, подошвы, пыльные цепи, пыльные шины, звездочки, шины, угольные щетки, ножи, пилки, абразивы, сверла, буры, лески для триммера и т.п.
- Вскрытие, ремонт или модификация инструмента вне уполномоченного сервисного центра.
- Стихийное бедствие.
- Неблагоприятные атмосферные и иные внешние воздействия на изделие, такие как дождь, снег, повышенная влажность, нагрев, агрессивные среды.
- Использование принадлежностей, расходных материалов и запасных частей, ГСМ, не рекомендованных производителем.

Средний срок службы изделия — 5 лет.

Устранение неисправностей, признанных как гарантийный случай, осуществляется на выбор компании посредством ремонта или замены неисправного инструмента на новый (возможно, на модель следующего поколения). Замененные инструменты и детали переходят в собственность компании.

Гарантийные претензии принимаются в течение гарантийного срока. Для этого необходимо предъявить или отправить неисправный инструмент в указанный в документации (на сайте ipsremont.ru) сервисный центр, приложив заполненный гарантийный талон, подтверждающий дату покупки товара и его наименование. В случае действия расширенной 36-месячной гарантии на основании упомянутой выше регистрации, к инструменту следует приложить и регистрационный сертификат расширенной гарантии. Инструмент, отправленный дилеру или в сервисный центр в частично или полностью разобранном виде, под действие гарантии не подпадает. Все риски по пересылке инструмента дилеру или в сервисный центр несет владелец инструмента.

Другие претензии, кроме упомянутого права на бесплатное устранение недостатков инструмента, под действие гарантии не подпадают. После гарантийного ремонта на условиях расширенной гарантии, срок расширенной гарантии инструмента не продлевается и не возобновляется.

С уважением, компания ООО «МИР ИНСТРУМЕНТА»

Изделие проверилось в моем присутствии, исправно, укомплектовано, внешний вид без повреждений. Всю необходимую для пользования данным изделием информацию и руководство от продавца получил, с условиями гарантии ознакомлен и согласен, правильность заполнения гарантийного талона проверил.

_____ Подпись покупателя

Адреса и телефоны сервисных центров, обслуживающих продукцию компании ООО «МИР ИНСТРУМЕНТА», вы можете найти на сайте www.ipsremont.ru или уточнить в наших филиалах. Адреса и телефоны филиалов указаны на официальном сайте компании ООО «МИР ИНСТРУМЕНТА» www.instrument.ru.

СВЕДЕНИЯ О РЕМОНТЕ

№1

№1

ОТРЫВНОЙ ТАЛОН

Заполняется сервисным центром

Сервисный наряд № Дата поступления Дата выдачи Наименование сервиса Исполнитель Ф.И.О.

Печать сервисного центра и подпись ответственного лица

МП

Заполняется продавцом

Наименование изделия Серийный номер Дата продажи

МП

Печать торговой организации

СВЕДЕНИЯ О РЕМОНТЕ

№2

№2

ОТРЫВНОЙ ТАЛОН

Заполняется сервисным центром

Сервисный наряд № Дата поступления Дата выдачи Наименование сервиса Исполнитель Ф.И.О.

Печать сервисного центра и подпись ответственного лица

МП

Заполняется продавцом

Наименование изделия Серийный номер Дата продажи

МП

Печать торговой организации

СВЕДЕНИЯ О РЕМОНТЕ

№3

№3

ОТРЫВНОЙ ТАЛОН

Заполняется сервисным центром

Сервисный наряд № Дата поступления Дата выдачи Наименование сервиса Исполнитель Ф.И.О.

Печать сервисного центра и подпись ответственного лица

МП

Заполняется продавцом

Наименование изделия Серийный номер Дата продажи

МП

Печать торговой организации

Заполняется сервисным центром

Сервисный наряд №

Дата поступления

Дата выдачи

Наименование сервиса

Исполнитель Ф.И.О.

Контактная информация пользователя

Ф.И.О.:

Адрес:

Телефон:

Подпись покупателя _____ МП





Заполняется сервисным центром

Сервисный наряд №

Дата поступления

Дата выдачи

Наименование сервиса

Исполнитель Ф.И.О.

Контактная информация пользователя

Ф.И.О.:

Адрес:

Телефон:

Подпись покупателя _____ МП





Заполняется сервисным центром

Сервисный наряд №

Дата поступления

Дата выдачи

Наименование сервиса

Исполнитель Ф.И.О.

Контактная информация пользователя

Ф.И.О.:

Адрес:

Телефон:

Подпись покупателя _____ МП



