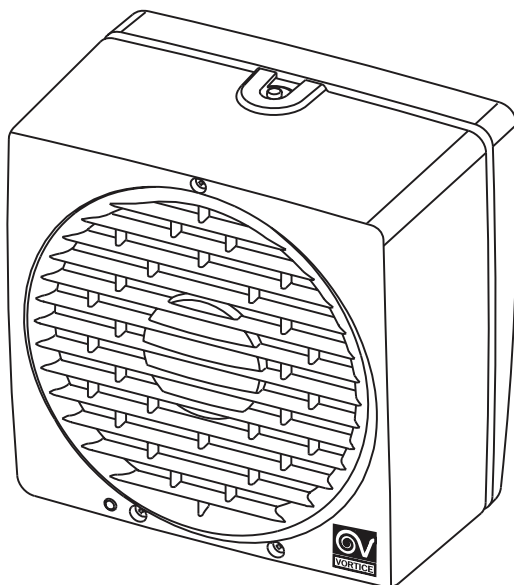

Реверсивные вентиляторы VORTICE VARIO 150/6” - 230/9” - 300/12” P / P LL S / AR / AR LL S





Содержание

Краткое описание и назначение	2
Требования по соблюдению техники безопасности.....	3
Модели	5
Монтаж.....	6
Эксплуатация.....	10
Техобслуживание / Чистка	10
Утилизация.....	11

Перед монтажом и подключением изделия внимательно прочитайте настоящую инструкцию. Компания Vortice не несет ответственности за ущерб, причиненный здоровью людей или оборудованию, вызванный несоблюдением положений настоящей инструкции. Следуйте всем содержащимся в ней указаниям для обеспечения длительного срока службы, механической и электрической надежности устройства. Сохраняйте настоящую инструкцию.

КРАТКОЕ ОПИСАНИЕ И НАЗНАЧЕНИЕ

Оборудование данной серии предназначено для непрерывной и периодической вентиляции в жилых домах, магазинах и кафе, спортивных центрах, спортзалах, ресторанах, общественных зданиях, офисах, школах и других помещениях. Подходит для установки на стене и окне.

- В данной серии представлены 10 моделей с диаметром от 150 до 300 мм.
- В серии представлены стандартные модели со встроенным переключателем, модели с продолжительным сроком службы, с повышенной производительностью, с автоматическими жалюзи и опцией "реверс".
- Модели с маркировкой «P» оборудованы встроенным переключателем.
- Срок службы вентиляторов с маркировкой «LL» более 30000 часов, в том числе при работе непрерывной работе.
- Модели с маркировкой «S» имеют повышенную производительность.
- Модели с маркировкой «AR» оснащены автоматическими жалюзи и опцией "реверс".
- Модели данного ряда имеют накладное исполнение.
- На лицевой панели предусмотрена световая индикация режима работы.
- Быстрый и простой монтаж моделей.
- Очень тихая работа двигателя вентилятора.
- Класс защиты вентиляторов – IPX4.

ТРЕБОВАНИЯ ПО СОБЛЮДЕНИЮ ТЕХНИКИ БЕЗОПАСНОСТИ

ПРЕДОСТЕРЕЖЕНИЯ



Осторожно! Данный раздел указывает на необходимость соблюдения осторожности для предотвращения травм.

- Не допускается использование вентилятора для целей, не оговоренных в настоящем руководстве.
- После извлечения вентилятора из упаковки убедитесь в его исправности, в случае каких-либо сомнений следует обратиться к квалифицированному специалисту.
- Упаковку и вентилятор следует хранить в местах недоступных для детей.
- Аналогично использованию любых других бытовых электроприборов, при эксплуатации данного вентилятора следует соблюдать следующие основные правила:
 - Никогда не дотрагивайтесь до вентилятора мокрыми или влажными руками.
 - Никогда не дотрагивайтесь до вентилятора, будучи босиком.
 - Не разрешайте пользоваться вентилятором детям.
- Не допускается эксплуатация вентилятора при наличии в воздухе легковоспламеняющихся паров (спирт, инсектициды, бензин и т.п.).
- Этот прибор может использоваться детьми в возрасте не менее 8 лет и лицами с ограниченными физическими, сенсорными или умственными способностями или неопытными или нетренированными лицами при условии, что они контролируются или им поручено безопасное использование прибора и важно понимать связанные с этим риски. Дети не должны играть с прибором. Процедуры очистки и обслуживания, которые могут быть предприняты пользователем, не должны возлагаться на детей, если они не находятся под наблюдением.
- В случае принятия решения об отключения устройства от сети и прекращения его использования поместите его в такое место, где бы оно не могло попасть в руки детей или недееспособных лиц.

УКАЗАНИЯ



Осторожно! Данный раздел указывает на необходимость соблюдения осторожности для предотвращения повреждения электроприбора.

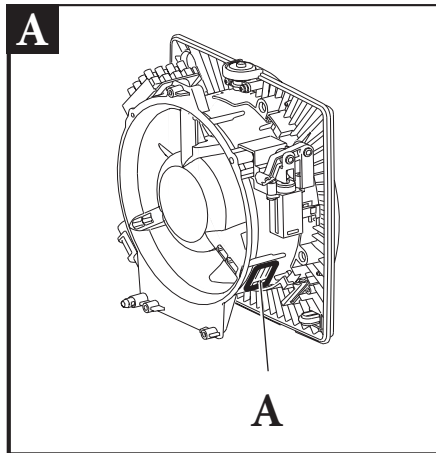
- Не допускается вносить какие-либо изменения в устройство вентилятора.
- Не допускается подвергать вентилятор неблагоприятным атмосферным воздействиям (дождь, солнце и т.п.).



- Монтаж вентилятора должен осуществляться только квалифицированным специалистом.
- Рекомендуется регулярно проводить тщательный визуальный осмотр вентилятора. При обнаружении любых дефектов дальнейшая эксплуатация вентилятора не допускается, и рекомендуется немедленно обратиться в сервисный центр Vortice.
- Электросеть, к которой подсоединяется вентилятор, должна удовлетворять действующим нормам и правилам.
- Номинальная мощность источника электропитания, к которому подключается вентилятор, должна соответствовать максимальной мощности, потребляемой вентилятором. Если это требование не выполняется, для принятия соответствующих мер следует обратиться к электрику.
- Вентилятор следует отключать в следующих случаях:
 - а) при выявлении неисправностей;
 - б) при выполнении чистки изделия;
 - в) при не использовании.
- Поток воздуха или дымовых газов, подлежащий удалению, должен быть чистым (то есть не содержащим жирных веществ, сажи, химических и едких агентов или взрывоопасных и воспламеняющихся смесей) и иметь температуру, не превышающую 50°C (122°F), (мод.300/12" - 60 Гц - 40°C - 104°F).
- В случае падения вентилятора или получения им сильных ударов, немедленно обратитесь в авторизованный сервисный центр фирмы Vortice для его проверки.
- Вентилятор не нуждается в подключении к розетке электропитания, оборудованной заземлением, так как оно изготовлено с двойной степенью изоляции.
- Для эффективного функционирования вентилятора требуется соответствующий приток в помещение свежего воздуха. Если помимо данного вентилятора в помещении установлены нагреватель воды, газовая плита и т.п. устройства, которые забирают воздух для горения из этого же помещения, то воздухообмен в этом помещении должен быть увеличен настолько, чтобы обеспечивать эффективную работу всех устройств.
- Изделие рассчитано для удаления загрязненного воздуха из помещения или забора свежего извне, непосредственно или через специально предназначенный для этого короткий воздуховод. Эффективность изделия уменьшается при его использовании с воздуховодами с сильным противодавлением.
- Не закрывайте и не загораживайте решетки на всасывающем и выпускном отверстиях изделия, чтобы не создавать преграды оптимальному прохождению воздуха.
- В случае ненормальной работы и/или неисправности изделия, немедленно обратитесь в авторизованный сервисный центр фирмы Vortice; при необходимости проведения ремонта запросите оригинальные запчасти фирмы Vortice.
- При монтаже следует предусмотреть установку многополюсного рубильника с расстоянием между его разомкнутыми контактами, равным или большим 3 мм.

ВАЖНО!

Параметры электрической сети должны соответствовать приведенным на табличке А (рис.А).



МОДЕЛИ

Модели с автоматическими жалюзи «А»:

Модели **Automatic** поставляются с автоматическими жалюзи. Эти модели нельзя использовать совместно с регулятором скорости.

Реверсивные модели (приток/вытяжка) «R»:

Модели **Reversible** могут работать как на приток, так и на вытяжку воздуха.

Модели с длительным сроком службы «LL»:

Модели **Long Life** имеют двигатели на шарикоподшипниках с гарантией 30000 часов непрерывной безотказной работы.

Модели повышенной производительности «S»:

Модели **Super** имеют повышенную частоту вращения двигателя и производительность.

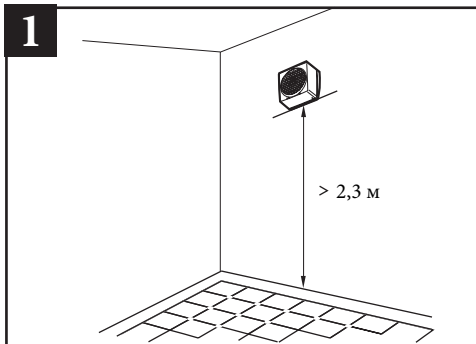
Модели, включаемые при помощи шнура «P»:

Модели **PULL CORD** включаются при помощи веревочного выключателя, смонтированного на краю лицевой решетки и работают только на вытяжку.

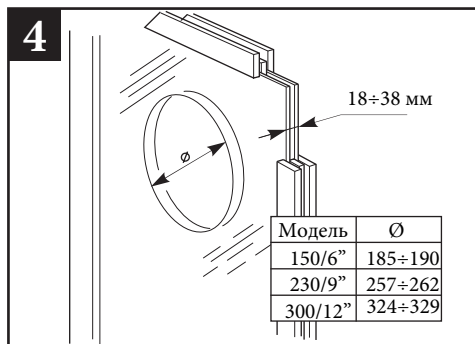
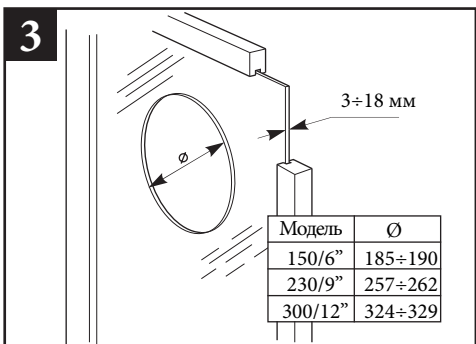
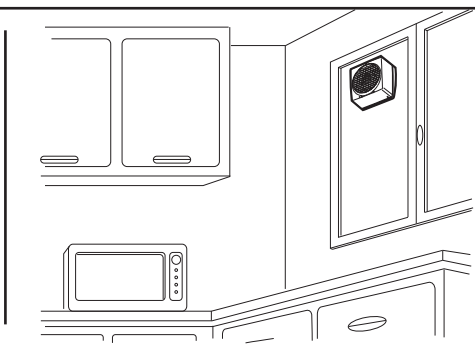
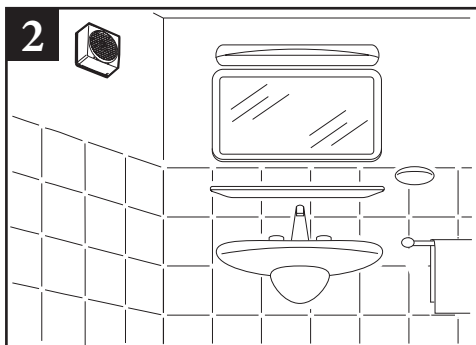
МОНТАЖ

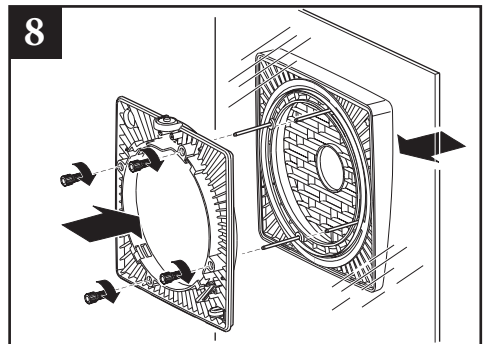
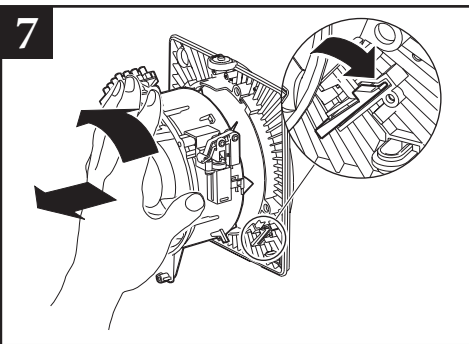
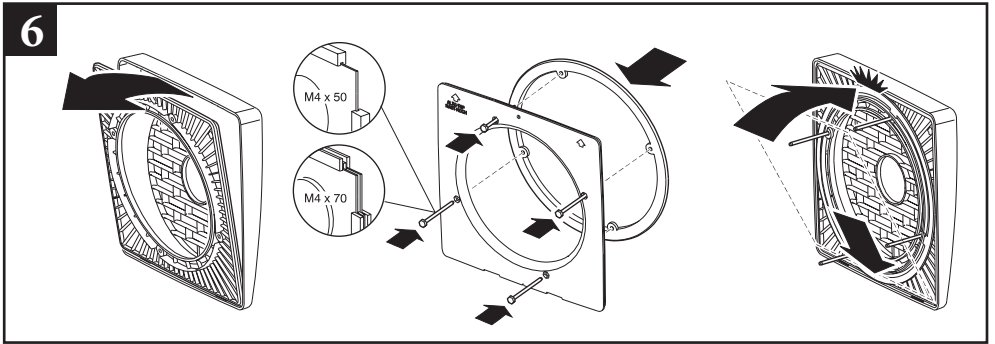
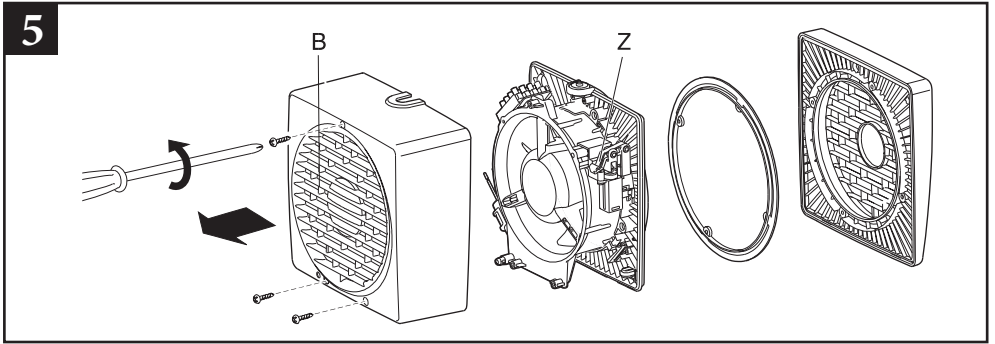
Примечание

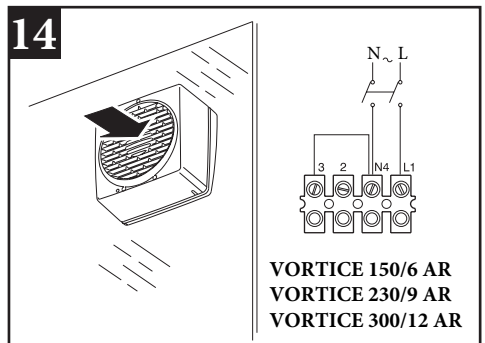
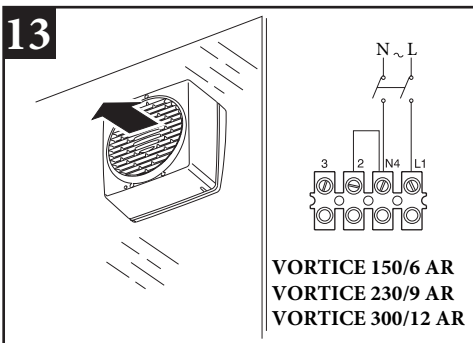
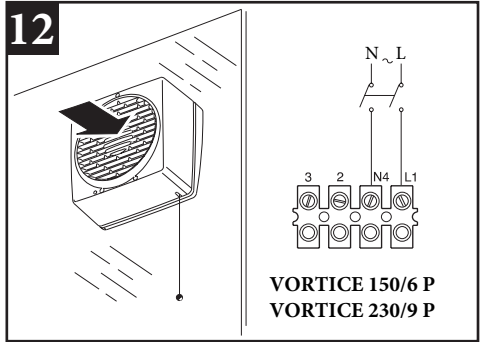
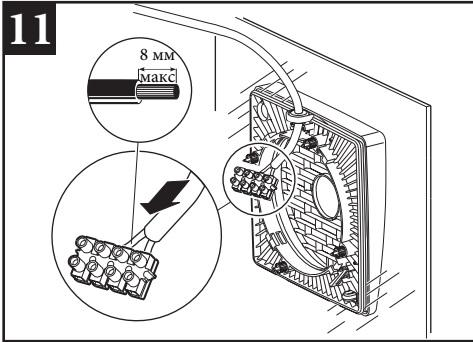
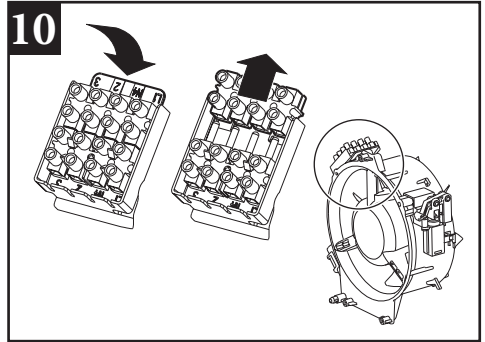
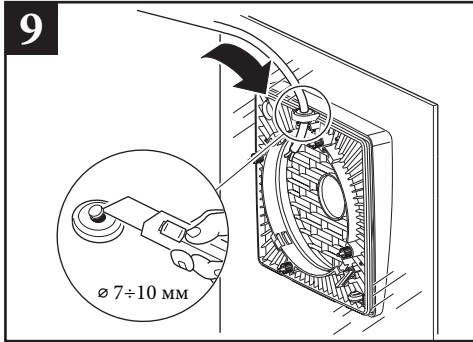
При переустановке решетки (B) (Рис. 5) убедитесь, что рычаг управления (Z) механическим исполнительным механизмом обращен вниз (Рис. 18).

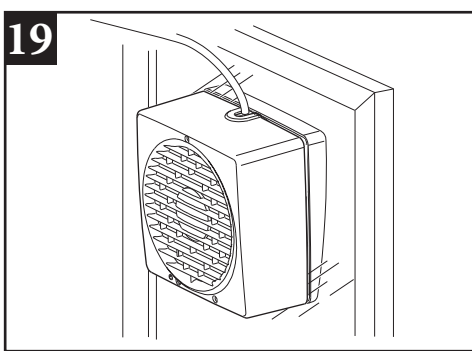
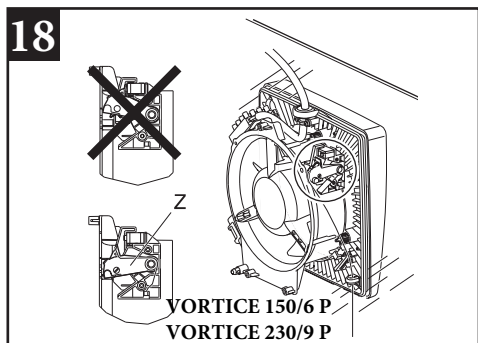
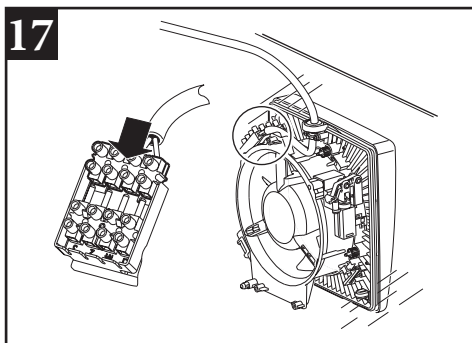
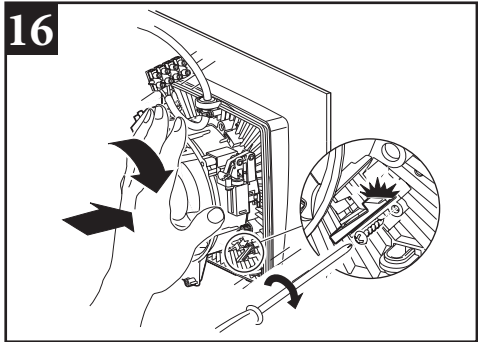
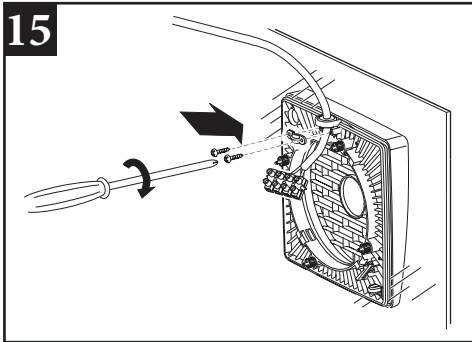


Устройства должны быть установлены на расстоянии не менее 2,3 м от пола (рис. 1).









ЭКСПЛУАТАЦИЯ

Vortice VARIO 150/6" - 230/9" P-LL-S с ручным запуском:

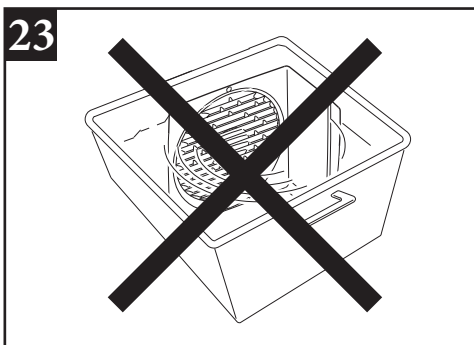
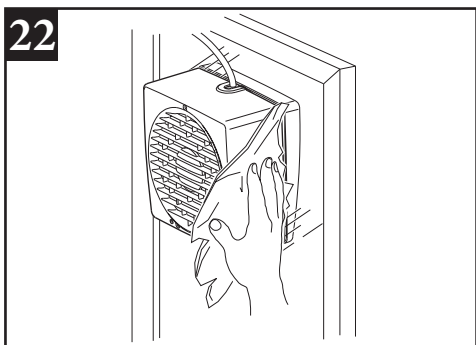
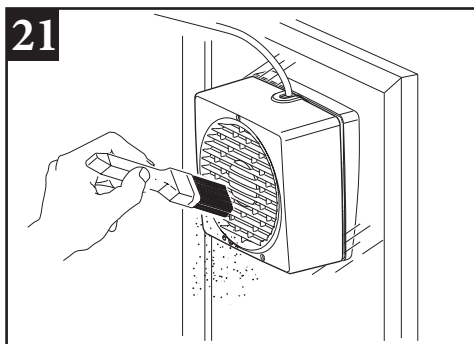
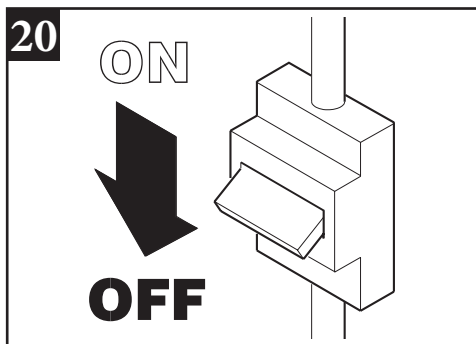
Устройства приводятся в действие переключателем с тяговым шнуром; достаточно потянуть за шнур для его включения или выключения.

Vortice VARIO 150/6" - 230/9" - 300/12" AR-LL-S автоматические/реверсивные:

Изделия приводятся в действие с помощью выключателя. Жалюзи, расположенные под решеткой, раскрываются через несколько секунд после включения.

ТЕХОБСЛУЖИВАНИЕ / ЧИСТКА

Любая операция технического обслуживания или чистки, требующая демонтажа вентилятора, должна выполняться квалифицированным специалистом. Перед выполнением чистки или технического обслуживания отсоедините вентилятор от электросети, отключив сетевой выключатель системы (положение OFF (ОТКЛ.)). Не допускается погружать вентилятор в воду или другую жидкость.



УТИЛИЗАЦИЯ

Данный символ на вентиляторе указывает на то, что по истечении срока эксплуатации, его нельзя утилизировать как бытовые отходы, его необходимо доставить в центр сбора отходов электрического и электронного оборудования или вернуть продавцу. Пользователь несет ответственность за правильную утилизацию устройства. Несоблюдение этого требования может привести к штрафам, установленным законами об утилизации отходов. Экологически безопасная утилизация отходов, позволяет избежать нанесения вреда окружающей среде и возможных связанных с этим рисков для здоровья, а также способствует рециркуляции материалов, используемых в приборе.

