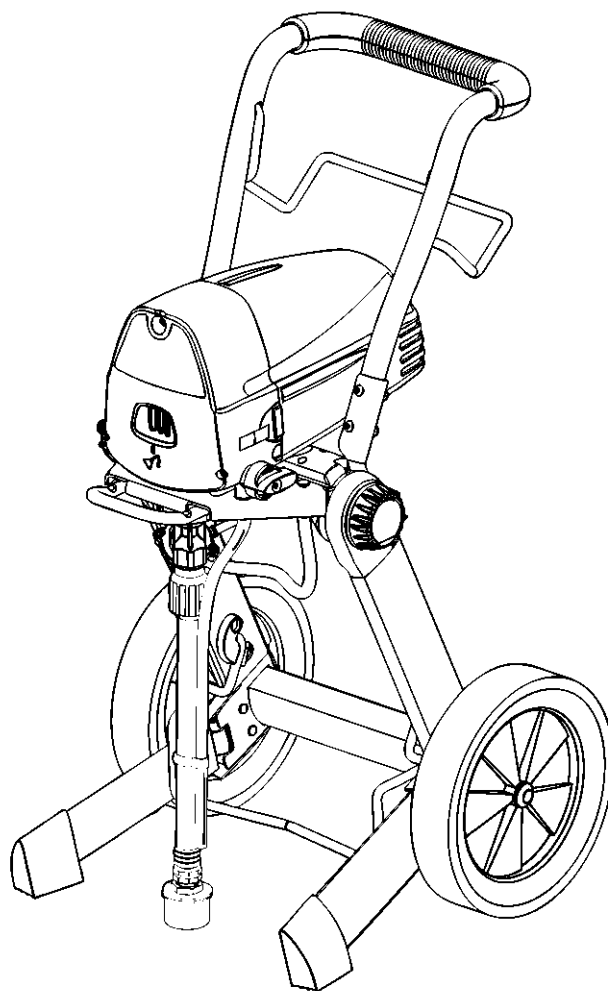


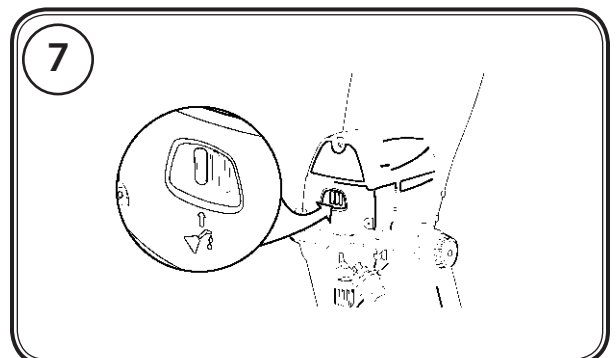
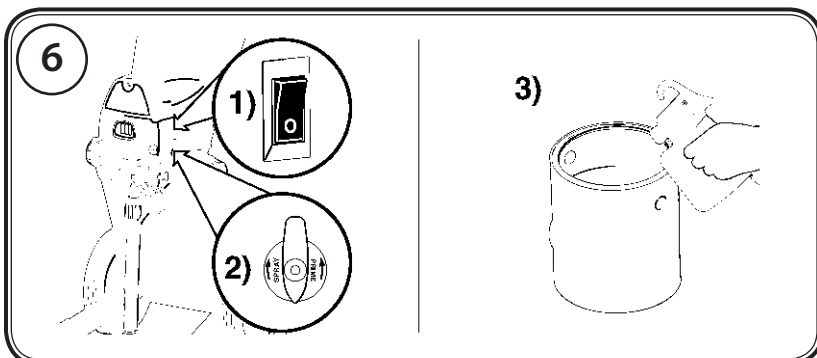
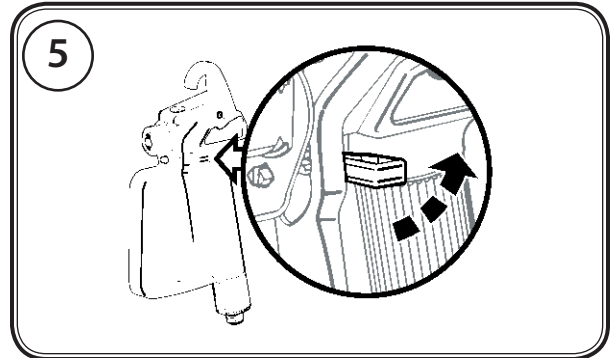
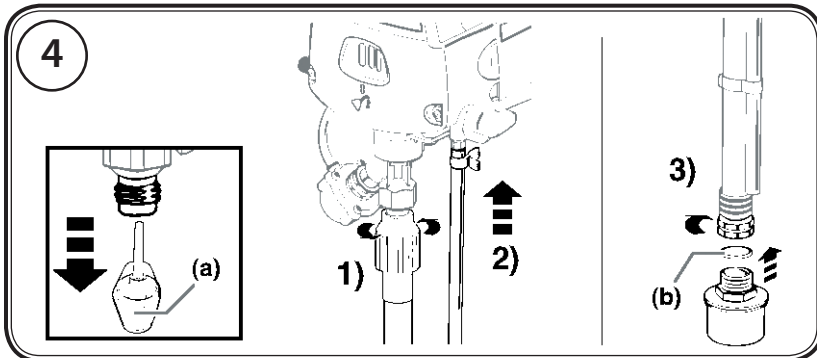
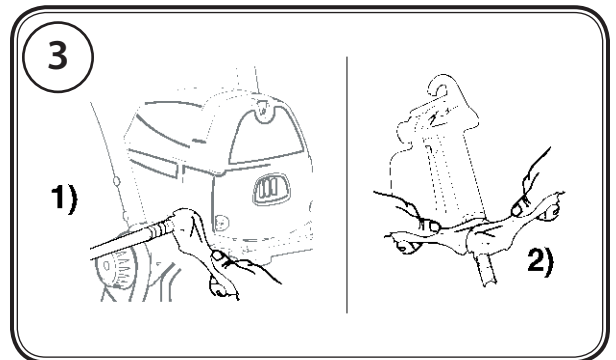
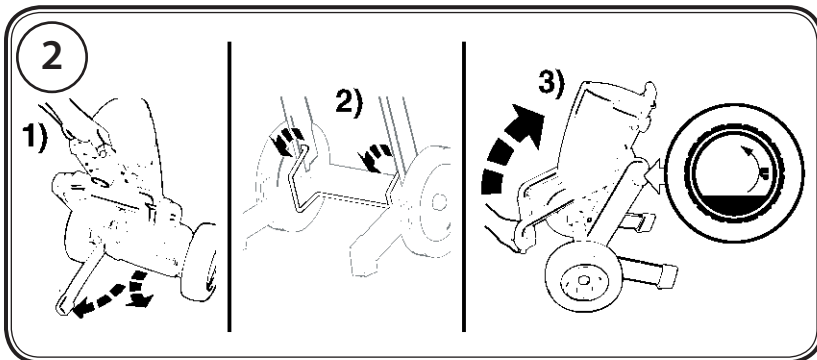
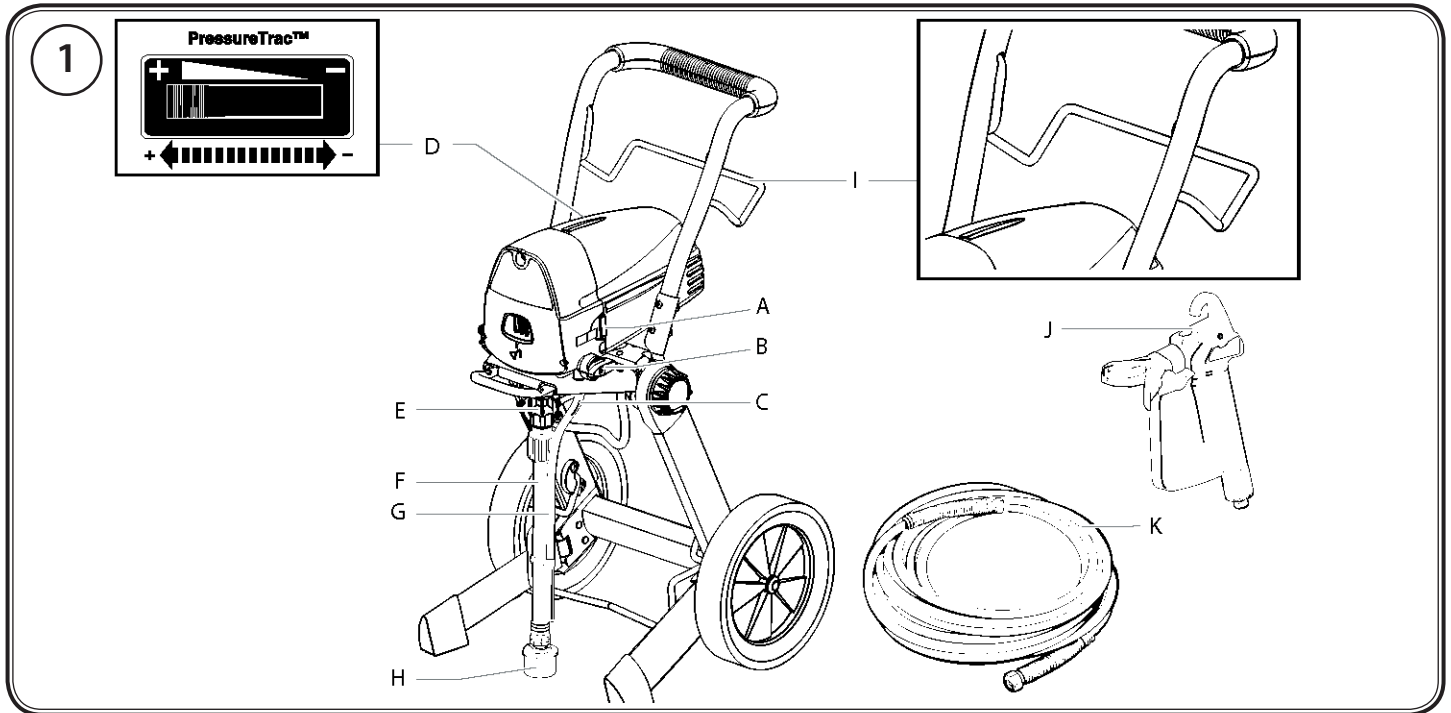
WAGNER[®]

ProjectPro 119

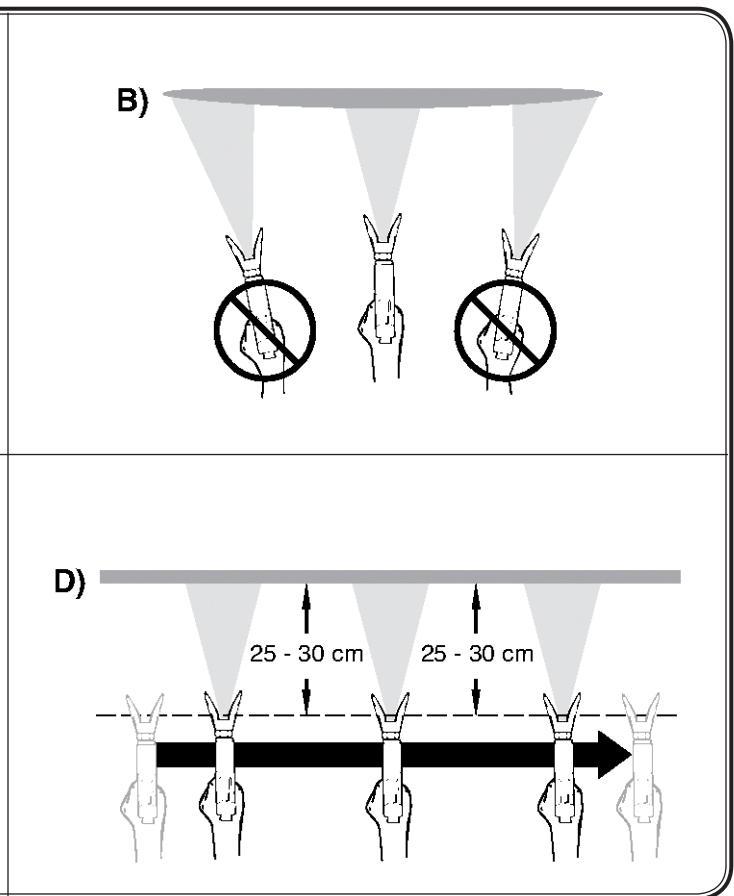
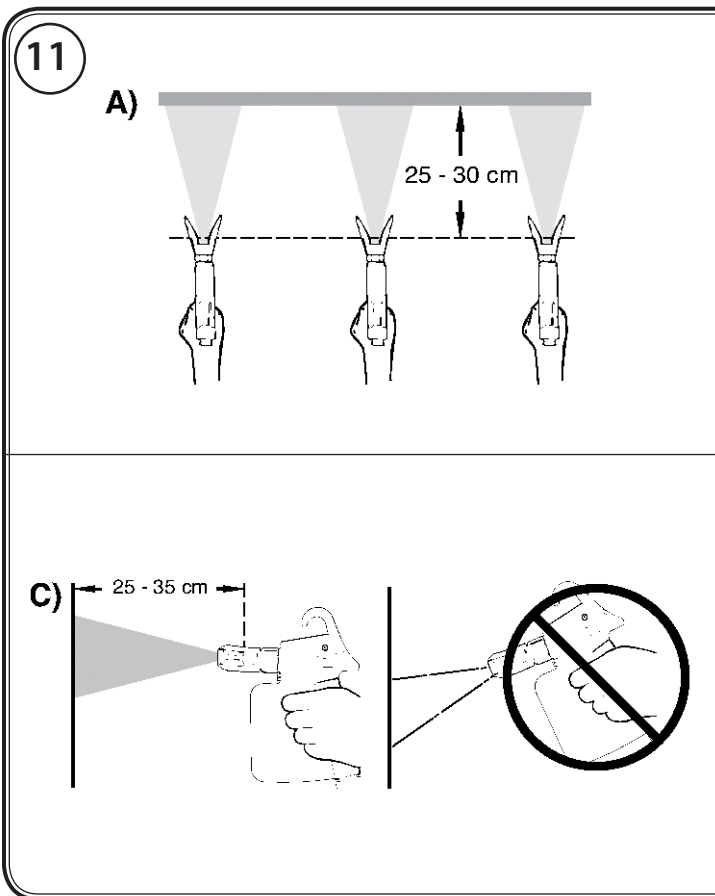
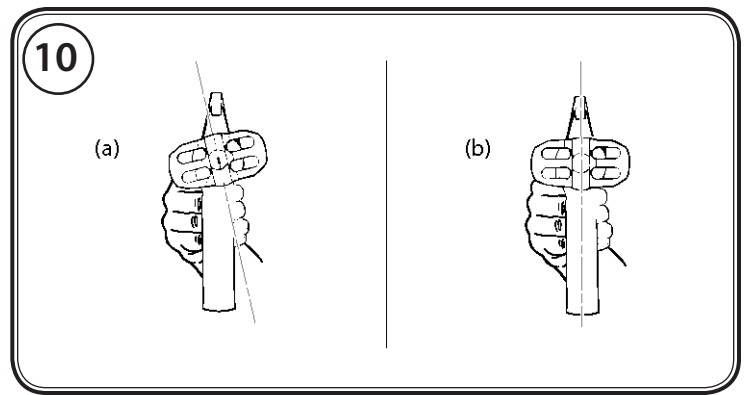
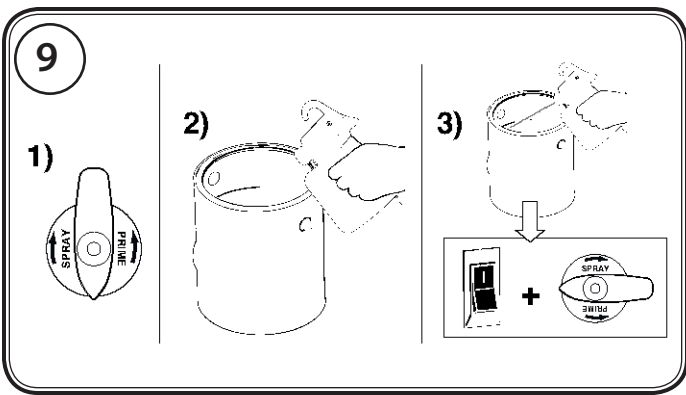
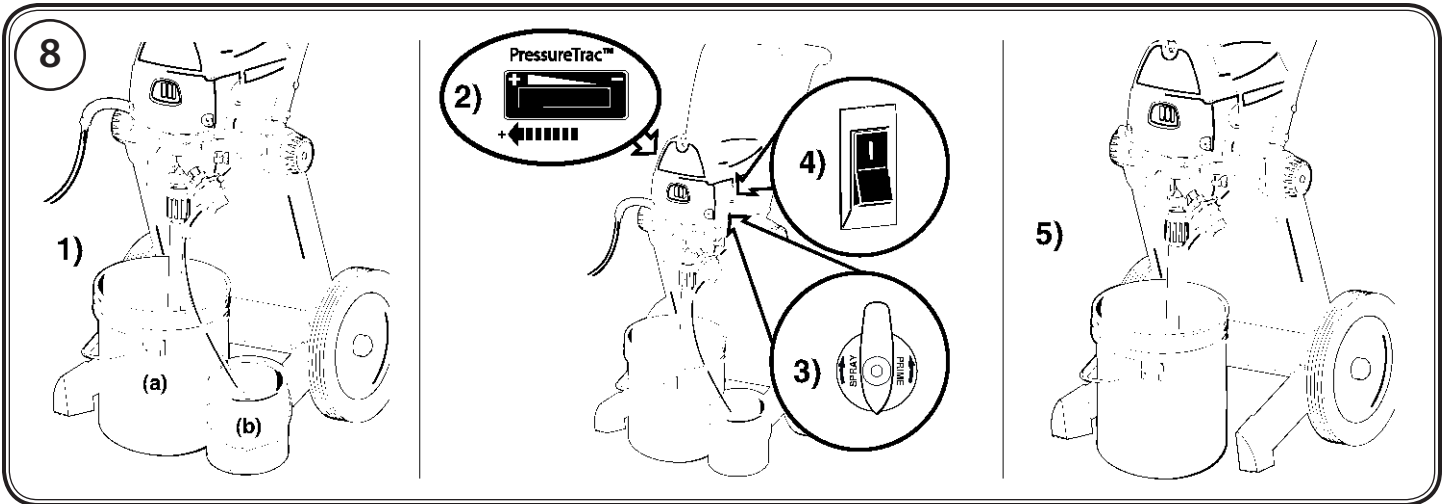
Безвоздушный распылитель 0418С

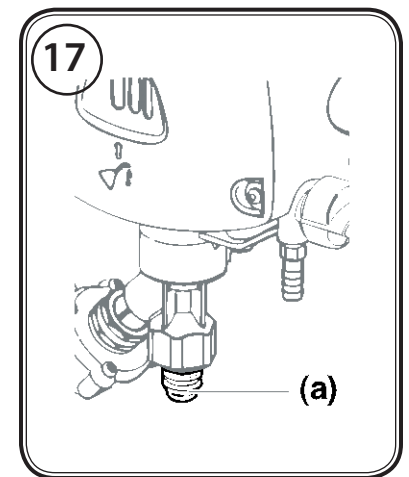
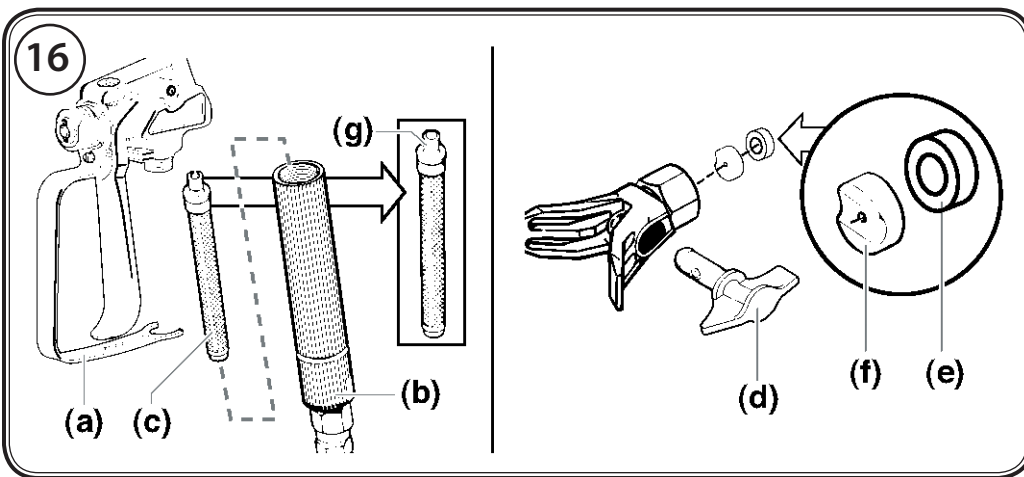
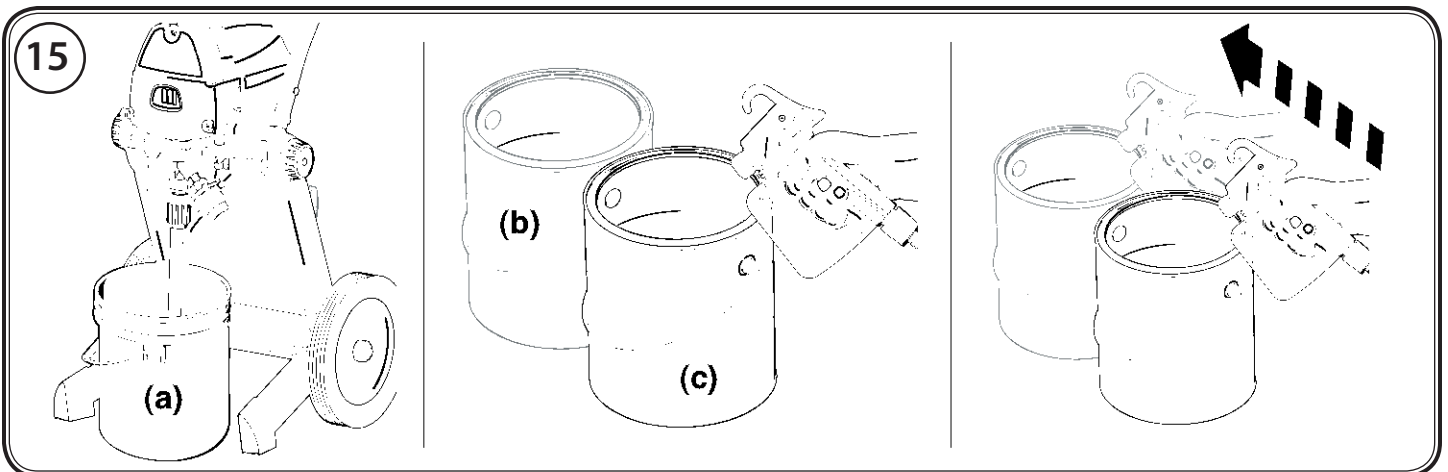
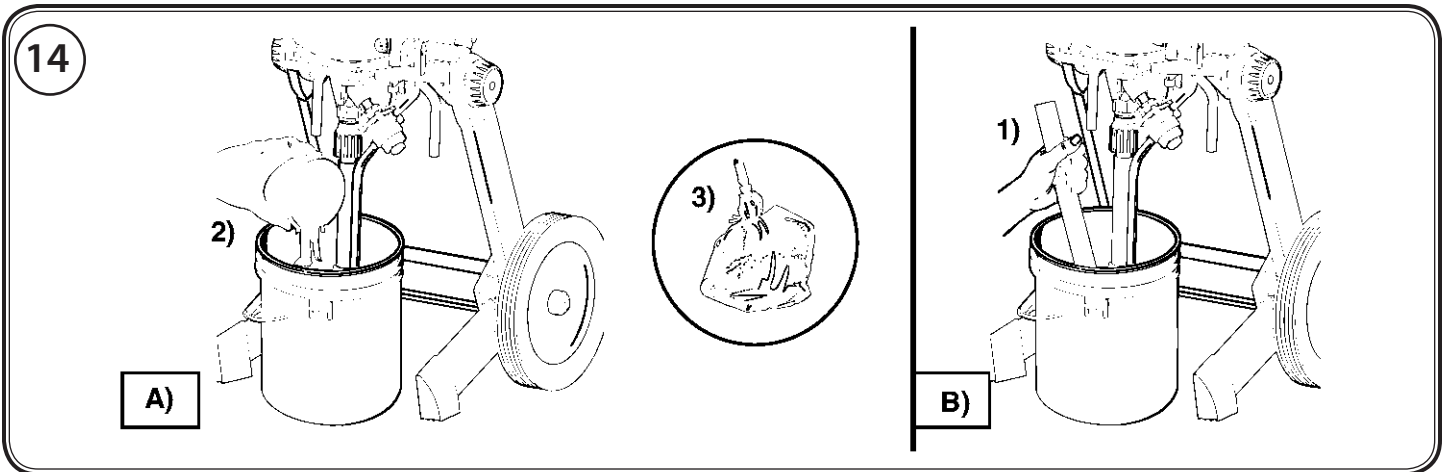
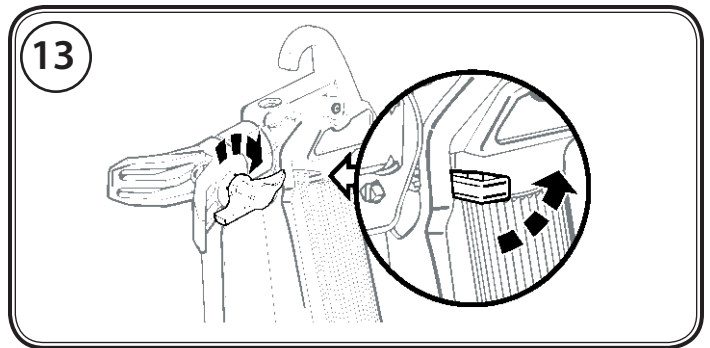
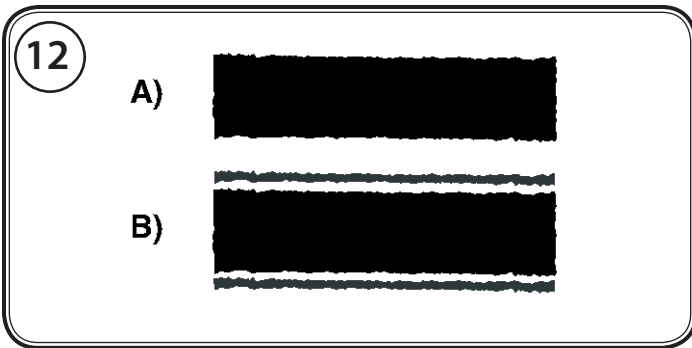
Руководство пользователя



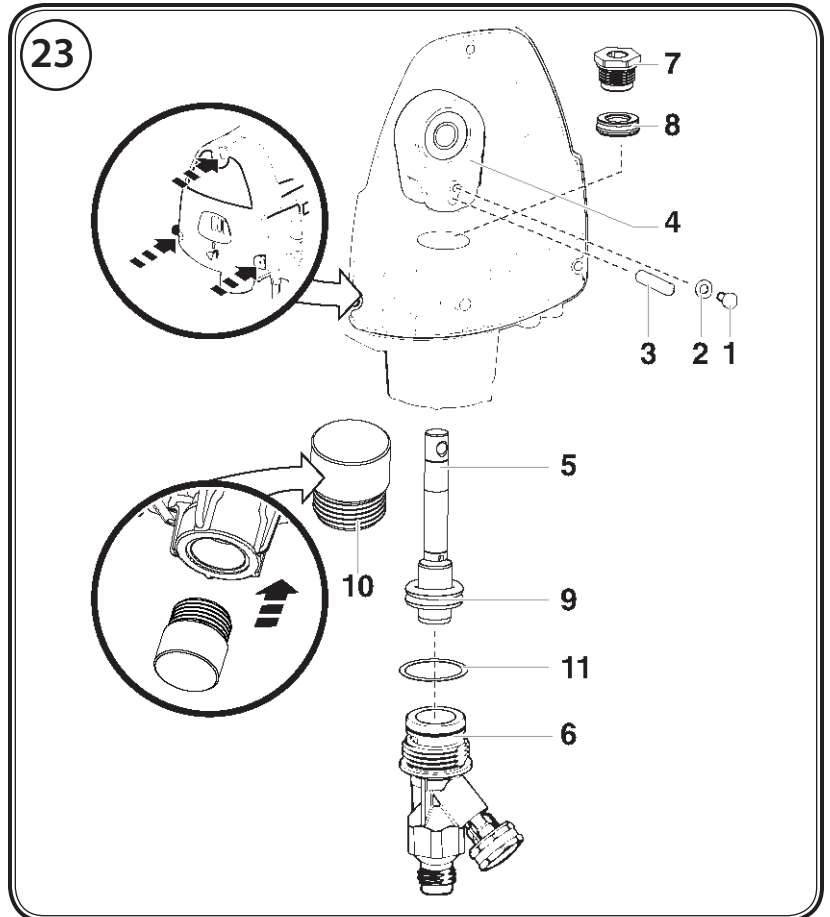
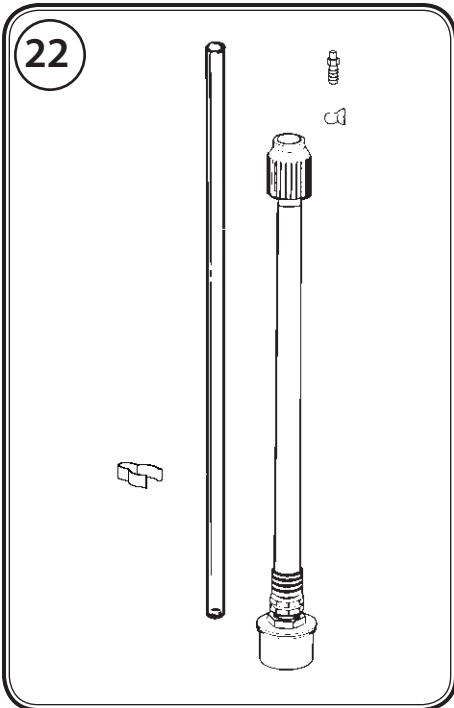
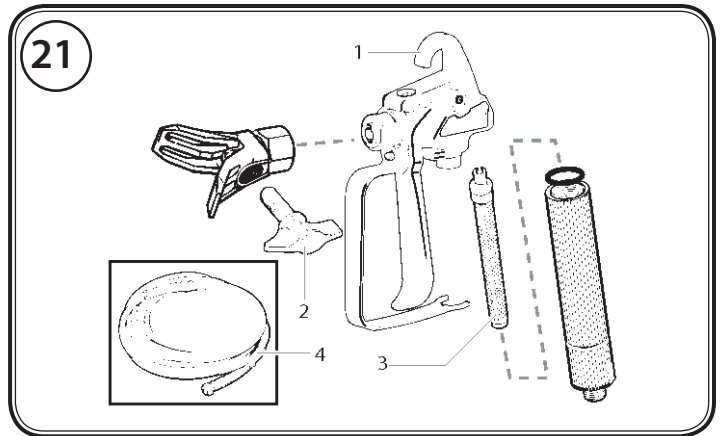
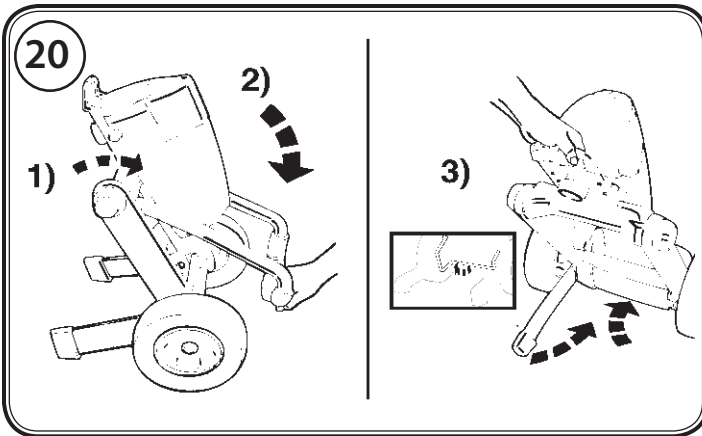
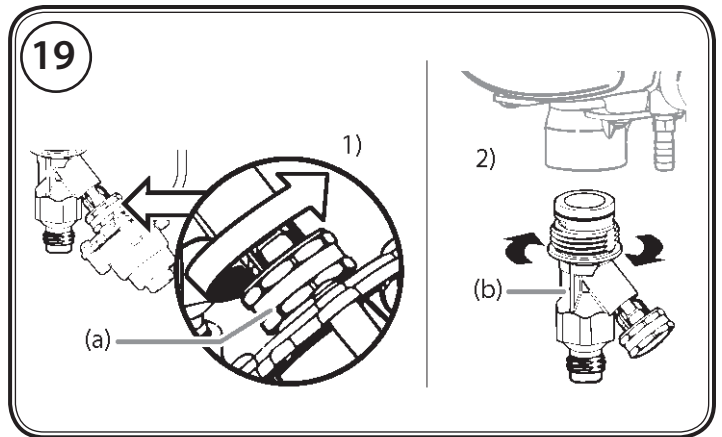
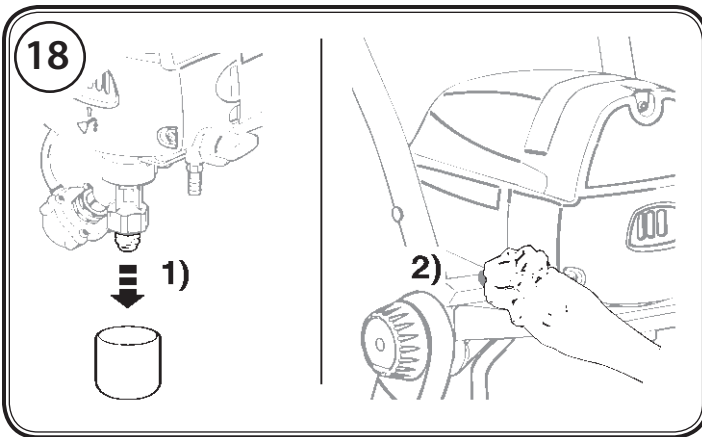


WAGNER Project Pro 119 - 0418C





WAGNER Project Pro 119 - 0418C



ПРЕДУПРЕЖДЕНИЕ!

**Внимание: опасность получения повреждений при использовании аппарата!
Безвоздушный распылитель создает исключительно высокое давление
распыления.**



Опасность!

1

Запрещено помещать ваши пальцы, руки или другие части тела в распыляющее сопло!

Запрещено направлять пистолет –распылитель на себя, других лиц или животных.
Запрещено использовать пистолет – распылитель без защитного ограждения.

Не считайте повреждение от струи распыления как неопасный порез. Если на коже появился порез от струи краски или растворителя, немедленно проконсультируйтесь с врачом и получите профессиональную медицинскую помощь. Расскажите доктору о материалах и растворителях, которые вы использовали.

2

Настоящие инструкции по применению безвоздушного распылителя требуют, чтобы нижеследующие пункты постоянно принимали во внимание до включения аппарата:

1. Запрещено использовать неисправные аппараты.
2. Необходимо обезопасить пистолет-распылитель компании Вагнер, используя предохранительную защелку на спусковом механизме.
3. Убедитесь, что аппарат заземлен надлежащим образом. Аппарат необходимо подключать, используя правильно заземленную розетку с двумя полюсами и клеммой заземления.
4. Проверьте допустимое рабочее давление шланга высокого давления и пистолета- распылителя.
5. Проверьте все соединения на предмет утечки материала.

3

Необходимо строго соблюдать все инструкции по регулярной очистке и обслуживанию аппарата.

Прежде чем выполнять любой вид работы или перед каждым перерывом в работе, необходимо выполнять следующие правила:

1. Сбросьте давление из пистолета –распылителя и шланга.
2. Обезопасьте пистолет-распылитель компании Вагнер, используя предохранительную защелку на спусковом механизме.
3. Выключите аппарат.

Уделяйте особое внимание вопросам безопасности!

WAGNER Project Pro 119 - 0418C - Safety Information

Общие правила техники безопасности

Прочтите все инструкции. Невыполнение данных инструкций может стать причиной поражения электрическим током, пожара и серьезных телесных повреждений. Термин «Электроинструмент», использованный ниже, обозначает обо рудование, питающееся от сети (имеющее сетевой шнур) и оборудование, питающееся от аккумулятора (без сетевого шнура).

Необходимо соблюдать все правила безопасности, действующие в вашем районе.

Объяснение использованных символов

	Указывает на непосредственную опасность. Если вы не обратите внимания на этот пункт, в результате может быть летальный исход или увечья.
	Показывает на наличие рекомендаций по использованию и на другую особенно ценную информацию.
	Опасность взрыва.
	Внимание! Опасность повреждений при распылении!

1. Безопасность на рабочем месте

- Держите ваше рабочее место в чистоте. Неаккуратность на рабочем месте и неосвещенные рабочие пространства могут привести к несчастным случаям.
- Запрещено использовать инструменты в опасных зонах, содержащие легковоспламеняющиеся жидкости, газы или пыль. Электроинструменты могут искрить, и тем самым воспламенить пыль или пары веществ.
- Используя аппарат, не разрешайте детям и другим людям находиться рядом с вами. Вы можете потерять контроль над ситуацией, если вас отвлекут от работы.

2. Электробезопасность

- Вилка аппарата должна соответствовать розетке. Вилку запрещено модифицировать любым образом. Не используйте вилки-адаптеры вместе с инструментами, защищенными заземлением. Немодифицированные вилки и подходящие розетки уменьшают риск поражения электрическим током.
- Избегайте физического касания заземленных поверхностей, таких как трубы, нагревательные элементы, печи и холодильники. Риск поражения электрическим током повышается, если ваше тело заземлено.
- Оберегайте оборудование от попадания внутрь дождя и влаги. Риск поражения электрическим током возрастает, если вода попадает в электрооборудование.
- Не повредите розетку, перетаскивая аппарат за сетевой шнур, подвешивая его за сетевой шнур или пытаясь вытащить вилку из розетки, вытягивая ее за сетевой шнур. Берегайте сетевой шнур от чрезмерного тепла, масла, острых краев или движущихся частей аппарата. Поврежденный или перекрученный шнур повышает риск поражения электрическим током.

- Если вы работаете на открытом воздухе, используйте только такие удлинители, которые разрешены для использования вне помещений. Использование удлинителей, пригодных для использования вне помещений, сокращают вероятность поражения электрическим током.

3. Безопасность людей

- Будьте внимательны. Обращайте внимание на то, что вы делаете, и работайте с электроинструментом осмысленно. Не используйте инструмент, если устали, или находитесь под действием лекарств или алкоголя. Невнимательность при использовании электроинструмента может стать причиной серьезных повреждений.
- Надевайте защитные приспособления и не забывайте надевать защитные очки. Используя защитное оборудование, такое как противопыльная маска, нескользящие туфли, защитный шлем, или устройства защиты ушей, в зависимости от типа используемого инструмента, вы уменьшаете вероятность получения повреждений.
- Избегайте случайного запуска аппарата. Убедитесь, что переключатель напряжения находится в положении «Выкл.»(O), прежде чем вы включите аппарат в сеть. Вы можете получить повреждения, если вы несете электроинструмент, держа палец на переключателе, или когда вы включаете электроинструмент в розетку, при этом переключатель инструмента стоит в положении «Вкл.» (1).
- Уберите все регулировочные инструменты и ключи перед включением напряжения. Инструмент или ключи на вращающейся части инструмента может привести к телесным повреждениям.
- Не переоценивайте ваши возможности. Убедитесь, что вы прочно стоите и сохраняете баланс. Это значит, что вы можете лучше контролировать аппарат в неожиданных ситуациях.
- Надевайте подходящую одежду. Не надевайте свободную одежду или ювелирные украшения. Берегайте ваши волосы, одежду и перчатки от попадания в движущиеся части. Свободная одежда, ювелирные украшения или длинные волосы могут попасть в движущиеся части аппарата.
- Данный прибор не предназначен для использования лицами (включая детей) с ослабленными физическими, сенсорными или умственными способностями, у которых нет опыта и знаний по обращению с аппаратом, если только они не работали под контролем, их не инструктировало лицо, отвечающее за их безопасность. Детей необходимо контролировать, чтобы они не стали играть с аппаратом.

4. Внимательное обращение и использование электроинструментов

- Не перегружайте электроинструмент. Используйте электроинструмент, предназначенный непосредственно для работы, которую вы намереваетесь выполнить. Вы будете работать лучше и более безопасно, если используете инструмент, подходящий для вашей цели.
- Не используйте электроинструменты с испорченными выключателями. Электроинструмент, который нельзя включить или выключить, опасен, и его необходимо отремонтировать перед тем, как начать использование.
- Вытащите вилку из розетки, прежде чем приступите к регулировке аппарата, смене принадлежностей или подготовке инструмента к хранению. Эта мера предосторожности предотвращает случайный запуск инструмента.
- Храните неиспользуемые электроинструменты, в местах, недосягаемых для детей. Не позволяйте использовать их людям, не знакомым с ними, или которые не читали настоящих инструкций. Электроинструменты могут быть опасны, если их используют неопытные люди.
- Ухаживайте за вашими инструментами надлежащим образом. Убедитесь, что вращающиеся части функционируют без проблем, не стопорятся, не поломаются, и не повреждены, что ухудшает работу инструмента. Многие несчастные случаи

- f) Используйте электроинструменты, их принадлежности, по прямому назначению, предусмотренному настоящей инструкцией. Принимайте во внимание условия работы и вид деятельности. Использование электроинструментов для целей, не указанных в инструкциях по их применению, может привести к возникновению опасной ситуации.

5. Обслуживание

- a) Доверяйте ремонт вашего аппарата только квалифицированным специалистам, с использованием деталей, изготовленных исключительно производителем оборудования. Этим обеспечивается безопасность аппарата.
- b) Замена сетевого шнура при повреждении должна осуществляться производителем оборудования, агентом по его обслуживанию или лицом, имеющим соответствующую квалификацию. Это необходимо во избежание аварийных ситуаций.

В целях безопасного использования безвоздушного аппарата распыления материалов под высоким давлением необходимо соблюдать следующие меры предосторожности:

● Охрана здоровья



Опасность

Внимание! Надевайте защитные средства дыхания. Пары краски и растворителей опасны для здоровья. Не забывайте надевать защитные средства дыхания, работайте только в помещениях с хорошей вентиляцией или используйте дополнительное вентиляционное оборудование. Рекомендуется надевать также рабочую одежду, защитные очки, наушники и перчатки.

● Температура воспламенения



Опасность

Используйте исключительно материалы, чья температура равна 21 0 C и выше без дополнительного нагрева.

Температура воспламенения – это самая низкая температура, при которой пары выделяются из материала.

Объема этого пара достаточно для создания легковоспламеняющейся смеси в воздухе над материалом.

● Защита от взрыва



Опасность

Не используйте аппарат на рабочих местах, подпадающих под действие правил по защите от взрыва.

● Опасность взрыва и возникновения пожара от источников пламени в процессе распыления материалов



Опасность

В зоне работы не должно быть источников возникновения пламени, т.е. открытого огня, зажженных сигарет, сигар или курительных трубок, искр, тлеющих проводов, горячих поверхностей.

● Электростатические заряды (искрение или возникновение пламени)



Опасность

В некоторых условиях, может произойти электростатический разряд в аппарате из-за скорости потока материала в момент распыления. При таком разряде могут появиться искры или пламя. Поэтому, крайне важно всегда заземлять аппарат, используя электрические установки. Соединение можно

выполнить через двухполюсную заземленную розетку.

● Вентиляция

Для того, чтобы избежать взрыва или возникновения пламени, а также устранить опасность для здоровья в процессе операции распыления материалов, необходимо использовать хорошую естественную или искусственную вентиляцию.

● Обеспечьте меры безопасности для аппарата и пистолета-распылителя

Все шланги, фитинги и части фильтра должны быть надежно закреплены до начала использования помпы. Плохо закрепленные детали могут оторваться с большой силой или стать причиной утечки жидкости под большим давлением, что в свою очередь может вызвать серьезные повреждения здоровья оператора.

Не забывайте о мерах безопасности, когда устанавливаете или снимаете концевой обтекатель и когда прекращаете работу на какое-то время.

● Отдача при использовании пистолета-распылителя



Опасность

Когда используется высокое рабочее давление, при нажатии спускового механизма может возникнуть сила отдачи равная 15 Н.

Если вы не готовы к такой возможности, вашу руку отбросит назад или вы потеряете устойчивость. Такая ситуация может стать причиной повреждений.

Постоянное воздействие силы отдачи на организм может вызвать постоянное ухудшение здоровья.

● Максимальное рабочее давление

Максимальное допустимое рабочее давление для пистолета-распылителя, принадлежностей пистолета-распылителя и шланга высокого давления не должно быть ниже максимального рабочего давления в 200 бар (20 МПа), как указано в характеристиках аппарата.

● Используемые материалы

Принимайте меры по предупреждению опасности, которая может возникнуть вследствие специфических особенностей распыляемых материалов, выполняйте инструкции и следуйте информации на упаковке или в технической документации, предоставляемой производителем материалов.

● Шланг высокого давления (меры безопасности)

Через шланг высокого давления. По этой причине, электрическое сопротивление между соединениями шланга высокого давления должно равняться или быть ниже 1970м/м (60 Ом/фут).



В целях безопасного функционирования и для продления срока службы аппарата, используйте оригинальные шланги высокого давления компании Wagner и форсунки распыления. См. список запасных частей.

● Как подсоединить аппарат к сети питания.

Для подключения используется розетка с клеммой заземления надлежащим образом заземленная, оборудованная устройством защиты от остаточного тока, у которого INF равняется меньше 30 мА.

● Как установить аппарат

Работая в помещении:

Убедитесь, что пары растворителей не накапливаются в районе нахождения аппарата.

Аппарат необходимо установить в стороне от предмета обработки.



Опасность

Необходимо выдержать минимальное расстояние в 5 м между аппаратом и пистолетом-распылителем.

WAGNER Project Pro 119 - 0418C - Safety Information

Работа на открытом воздухе:



Опасность

Ветер не должен относить пары растворителей в сторону аппарата.

Следите за направлением ветра.

Установите аппарат таким образом, чтобы пары растворителя не достигали аппарата и не накапливались над ним.

Необходимо выдержать минимальное расстояние в 5 м между аппаратом и пистолетом-распылителем.

Очистка аппарата



Опасность

Риск короткого замыкания из-за просочившейся воды!

Запрещено очищать аппарат устройствами высокого давления или устройствами очистки, использующими пар высокого давления.



Очистка аппарата растворителями

Очищая аппарат растворителями, помните, что нельзя распылять или закачивать растворитель обратно в контейнер с небольшим отверстием для слива. При этой операции может появиться взрывоопасный газ/воздушная смесь. Контейнер необходимо заземлить.



Опасность

Запрещено очищать аппарат или его компоненты легковоспламеняющимися растворами с точкой воспламенения ниже 21 0 С.



Правило заземления предмета обработки

Объект, который необходимо обработать с использованием аппарата, необходимо заземлить.

Компоненты аппарата и их описание

Картонная коробка, в которой был отправлен аппарат, содержит следующее:

- Линия всасывания (включая входной фильтр) и линия слива (включая металлический зажим и зажим безопасности)
- Шланг высокого давления длиной 15 м с внутренним диаметром 6.35 мм
- Пистолет-распылитель с двумя фильтрами (L-XXL; один в пистолете, другой поставлен отдельно)
- Кронштейны шланга
- Узел обтекателя
- Базовый аппарат
- Руководство по использованию
- Масляная емкость

Рисунок 1- Устройства управления и функции

(более детальное описание отдельных предметов можно найти в соответствующем разделе Руководства по использованию)

Деталь	Компонент	Описание
A)	Переключатель «Вкл/Выкл»	Включает и отключает питание, подаваемое на распылитель (0=Off, 1=On).
B)	Переключатель PRIME/SPRAY	Этот переключатель направляет поток жидкости в шланг распыления, когда он установлен на функцию SPRAY, или в трубку слива, когда он установлен на функцию PRIME. Стрелки на переключателе PRIME/SPRAY показывают направление вращения для установки режимов PRIME/SPRAY. Этот переключатель используют также для сброса давления из шланга распыления (См. Процедура сброса давления).
C)	Клапан Sureflo™	Этот клапан удерживает открытым входной клапан и предохраняет аппарат от накопления высохшего материала. Клапан активируется автоматически, когда вы устанавливаете переключатель питания «Вкл/Выкл» в положение «Вкл.»
D)	PressureTrac™	Устройство PressureTrac™ регулирует мощность прокачки жидкости помпой.
E)	Отсек помпы	Поршень в секции помпы движется вверх и вниз, создавая силу всасывания, которая прокачивает жидкость через трубку всасывания
F)	Трубка всасывания	Жидкость прокачивается через эту трубку в помпу.
G)	Трубка слива	Жидкость возвращается в контейнер через эту трубку, когда переключатель PRIME/SPRAY находится в положение PRIME.
H)	Входной фильтр	Входной фильтр процеживает материал распыления, чтобы предохранить систему от закупорки.
I)	Кронштейн шланга.....	Прикрепите кронштейн шланга, вставив концы кронштейна в отверстия на ручке, как показано.
J)	Пистолет-распылитель	Контролирует интенсивность распыления жидкости.
K)	Шланг распыления.....	Соединяет пистолет-распылитель с аппаратом.

Технические данные

Тип помпы	Поршневая помпа
Источник питания	230-240 В 50 Герц
Потребляемая мощность	720 Ватт
Предохранители	Соединяется только с розетками, имеющими предохранитель F1 (16 ампер)
Двойная изоляция	<input type="checkbox"/>
Максимальное давление распыления	200 бар
Максимальная интенсивность нагнетания	1.3 л в минуту
Уровень звукового давления	71.4 дБ (A)
Уровень качания	< 2.5 м в секунду 2
Максимальная температура материала распыления	40°C
Максимальный размер форсунки	XXL(0.019 дюймов)
Длина шланга	15 м
Вес	18 кг

Материалы покрытия, пригодные для использования

Материалы на основе растворителей и воды, такие как ВД-краски для внутренних работ (включая латексные), эмали, акриловые краски, пропитки для защиты древесины, биоцидные пропитки для дерева, грунтовки (включая адгезионные, без включений), антикоррозийные краски

Материалы, не пригодные к использованию

Материалы, содержащие высоко абразивные компоненты, фасадные краски, каустические растворы, кислотосодержащие обмазочные материалы.

Материалы с температурой возгорания ниже 21 0С.



Для того, чтобы обеспечить совместимость распыляемых материалов с веществами, использованными при изготовлении аппарата, в случае сомнения свяжитесь с персоналом по обслуживанию компании Wagner.

Сфера применения

Покрытие внутренних стен, а также объектов малого и среднего размера за пределами здания (т.е. заборы сада, двери гаража, и т.д.)

Сборка

Рисунок 2- Установка тележки

1. Поднимите базовый блок, используя держатель контейнеров. Поднимите фиксатор ножек вверх и разверните ножки.
2. Опустите фиксатор ножек вниз, в исходное положение.
3. Поверните рукоятки на каждой стороне тележки по направлению вверх пока они не останутся. Потяните ручку, пока корпус мотора и ручка на защелкнутся на месте. Будьте осторожны, не повредите силовой шнур тележкой.

Рисунок 3-Подсоединение шланга



Опасность

Убедитесь, что помпа отключена (положение Выкл-0) и аппарат отсоединен от источника питания.

1. Закрутите шланг высокого давления в порт шланга распыления. Затяните его, используя разводной ключ.
2. Закрутите другой конец шланга в устройство соединения пистолета-распылителя. Зафиксируйте пистолет-распылитель разводным ключом за ручку, и затяните гайку шланга другим ключом.



Обтекатель распылителя не подсоединяют до тех пор, пока распылитель и шланг не были промыты, и жидкость из них не была удалена.

Рисунок 4- Подсоединение узла всасывания

1. Снимите крышку с входного клапана (а). Закрутите трубку всасывания на входной клапан и туго затяните рукой. Убедитесь, что нет перекоса, и что фитинг свободно проворачивается.
2. Установите черный зажим безопасности на один конец сливного шланга. Сожмите зажим и вставьте шланг в устройство соединения.
3. Убедитесь, что сальник (b) располагается в линии всасывания между шлангом и входным фильтром. Закрутите входной фильтр на конец трубки всасывания.

Перед началом работы

Рисунок 5- Блокировка пистолета-распылителя



Опасность

Не забывайте блокировать спусковой механизм, когда устанавливаете обтекатель или когда не используете пистолет-распылитель.

1. Пистолет –распылитель заблокирован, когда замок спускового механизма повернут под 90 градусов (перпендикулярно) к спусковому механизму в любом направлении.

Рисунок 6- Процедура сброса давления



Опасность

Не забывайте выполнять процедуру сброса давления, когда отключаете аппарат по любой причине. Эта процедура необходима для сброса давления в шланге.

1. Заблокируйте пистолет-распылитель. Установите переключатель «Вкл.» / «Выкл.» в положение «Выкл.» (OFF).
2. Установите переключатель PRIME/SPRAY в положение PRIME.
3. Разблокируйте пистолет –распылитель и запустите его, направляя распылитель на один бок емкости с материалом. Заблокируйте пистолет-распылитель.

Прокачка

Рисунок 7- Подготовка к прокачке

1. Распылите небольшое количество масла из емкости, поставленной вместе с аппаратом, в отверстие с маркировкой (Подсказка: наклоните аппарат назад).



Аппарат PP119 оснащен клапаном Sureflo™, который автоматически активируется, когда питание помпы включено (On-(1)).

Рисунок 8- Прокачка распылителя

1. Установите полный контейнер с материалом распыления под всасывающую трубу (а). Установите и зафиксируйте сливную трубу (b) в контейнер для отработанного материала.
2. Установите устройство PressureTrac™ на максимальное давление (+).
3. Установите переключатель PRIME/SPRAY в положение PRIME.
4. Включите распылитель в сеть, и поставьте переключатель «Вкл.» / «Выкл.» в положение «Вкл.» (1).



Аппарат начнет перекачивать материал через трубку всасывания в помпу и назад через трубку слива. Выполняйте этот цикл достаточно долгое время, чтобы убрать пробную жидкость из помпы, или пока материал распыления не начнет поступать из сливной трубки.

5. Выключите помпу (Выкл.-0). Снимите сливную трубку из контейнера отработанного материала и установите ее в рабочее положение над контейнером с материалом распыления. Используйте металлический зажим, чтобы соединить оба шланга вместе.

Рисунок 9-Прокачка шланга распыления

1. Разблокируйте пистолет-распылитель и Установите переключатель PRIME/SPRAY в положение PRIME.



Обтекатель не должен быть установлен на ваш пистолет –распылитель при промывке шланга.

2. Нажмите спусковой механизм и направьте пистолет-распылитель на боковую стенку контейнера отработанного материала. Если вы используете материал на масляной основе, пистолет –распылитель необходимо заземлить для операции промывки (См предупреждение ниже).



Опасность

Берегите руки от движущейся жидкости. Заземлите пистолет –распылитель, прислонив его к краю металлического контейнера. Если вы не сделаете этого, может произойти статический электрический разряд, который может вызвать пожар.

3. Нажимая на спусковой механизм, включите помпу (Вкл-1) и поверните переключатель PRIME/SPRAY в положение SPRAY. Удерживайте пусковой механизм пока весь воздух, вода или растворитель не выйдут из шланга и материал не начнет двигаться без помех.



Опасность

Если переключатель PRIME/SPRAY все еще находится в положении SPRAY, в шланге и пистолете –распылителя будет создаваться высокое давление, пока вы не переведете переключатель PRIME/SPRAY в положение PRIME.

PRIME.

4. Отпустите спусковой механизм. Поставьте переключатель PRIME/SPRAY в положение PRIME. Отключите помпу (0). Включите пистолет-распылитель, направляя его в контейнер отработанного материала, и убедитесь, что в шланге нет давления.

Рисунок 10-Подсоединение обтекателя распылителя



Опасность

ПОТЕНЦИАЛЬНЫЙ РИСК ПОВРЕЖДЕНИЯ ОТ СТРУИ. Не распыляйте материал, не установив защиту обтекателя на место. Запрещено включать пистолет –распылитель, пока обтекатель не будет находиться в положении для распыления или прочистки. Не забывайте блокировать спусковой механизм до момента отсоединения, замены или очистки обтекателя.

1. Заблокируйте пистолет-распылитель.
2. Закрутите защитное устройство обтекателя на пистолет –распылитель.



В момент подсоединения защитного устройства обтекателя, выровняйте обтекатель как показано на Рисунке 10(a), затем затяните устройство вручную (b).

Технология распыления

Рисунок 11-Техника распыления

- Основа хорошей покраски – это равномерное покрытие всей обрабатываемой поверхности. Двигайте вашей рукой с постоянной скоростью и держите пистолет-распылитель на одном расстоянии от поверхности. Наилучшее расстояние для распыления материала - 25-30 см между краем обтекателя и поверхностью.
- Держите пистолет- распылитель под правильным углом по отношению к поверхности. Это означает, что вы должны двигать вашу руку вперед и назад, а не просто поворачивать кисть руки.
- Держите пистолет- распылитель перпендикулярно поверхности, иначе край окрашиваемой поверхности будет толще другого.
- Нажмите спусковое устройство пистолета- распылителя после того, как начали движение. Отпустите спусковой механизм до конечной точки движения. Пистолет – распылитель должен двигаться, когда спусковое устройство нажимают и отпускают. Захватывайте покрашенную поверхность примерно на 30%. Так вы обеспечите равномерное нанесение материала.



когда закончите распылять материал, выполните процедуру сброса давления.



Если вы прерываете вашу работу по распылению материала на период свыше 1 часа, выполните процедуру очистки на короткий период, указанную в Разделе «Очистка» настоящего Руководства.

Рисунок 12- Распыление материала

- Убедитесь, что шланг подачи краски не имеет изломов и находится далеко от объектов с острыми, режущими краями.
- Установите устройство PressureTrac™ на минимальное значение.
- Поставьте переключатель PRIME/SPRAY в положение SPRAY.
- Установите устройство PressureTrac™ на максимальное значение. Шланг подачи материала должен стать жестким, поскольку материал начинает течь через него.
- Разблокируйте пистолет- разбрызгиватель.
- Нажмите спусковой механизм, чтобы удалить воздух из шланга.
- Когда материал достигает обтекателя, распылите материал на контрольный участок, чтобы проверить технику распыления.
- Используйте самые низкие величины давления, необходимые для получения хорошей характеристики распыления (A). Если давление слишком сильное, характеристики распыления будут слишком слабыми. Если давление слишком низкое, появятся хвосты или краска будет пузыриться, не обеспечивая мелкодисперсности (B).

Рисунок 13- Прочистка обтекателя



Если характер распыления начинает искажаться, или распыление полностью прекращается, когда спусковой механизм активирован, выполните следующие действия:



Не пытайтесь прочистить обтекатель пальцем. Жидкость под высоким давлением может стать причиной повреждений.

Опасность

- Отпустите спусковой механизм и заблокируйте пистолет-распылитель. Поверните стрелку вращающегося распылителя на 180 градусов, чтобы стрелка указывала на заднюю панель пистолета – распылителя (см Рисунок 12).



Под давлением распылитель трудно повернуть. Поверните переключатель PRIME/SPRAY в положение PRIME и нажмите спусковой механизм. Таким образом, вы сравните давление, и распылитель будет поворачиваться гораздо легче.

- Поверните переключатель PRIME/SPRAY в положение SPRAY.
- Разблокируйте пистолет- распылитель и нажмите на пусковой механизм, направив пистолет на кусок картона или дерева. Давление из шланга отодвинет препятствие. Когда форсунка прочищена, материал будет выходить ровной струей высокого давления.
- Отпустите спусковой механизм и заблокируйте пистолет – распылитель. Поверните распылитель в исходное положение, чтобы стрелка смотрела вперед. Разблокируйте пистолет – распылитель и продолжайте распылять материал.

Очистка аппарата



Если вы используете материалы, растворимые в воде, используйте теплую мыльную воду, чтобы прочистить распылитель. Если вы использовали материалы на основе растворителей, выберите подходящий растворитель для очистки, у которого температура воспламенения выше 21 °C.



Не используйте растворители для материалов, растворимых в воде. Эта смесь превратится в вещество типа геля, которое очень сложно будет удалить.

Рисунок 14-Очистка на короткое время



Эти действия пригодны только для материалов, растворимых в воде. Если же вы используете материал на основе растворителя, выполняйте процедуру полной очистки и действия по подготовке к длительному хранению.

A) Выключение аппарата

- Выполните процедуру сброса давления (см. рисунок 6) и отключите аппарат от сети.
- Налейте ½ чашки воды на краску, чтобы предохранить ее от высыхания.
- Заверните узел пистолета-распылителя во влажную тряпку и положите его в пластиковый пакет. Плотно закройте пакет. Положите распылитель в безопасное место, вдалеке от солнечных лучей.

B) Запуск аппарата

- Достаньте пистолет – распылитель из пластикового пакета. Размешайте воду в краске.
- Поверните переключатель PRIME/SPRAY в положение PRIME.
- Включите аппарат в сеть.
- Поверните переключатель питания в положение «Вкл.»(1).
- Поверните переключатель PRIME/SPRAY в положение SPRAY. Проверьте действие аппарата на контрольной поверхности и начинайте операцию распыления.

Рисунок 15- Промывка системы

- Заблокируйте аппарат и снимите узел обтекателя. Погрузите секцию всасывания в ведро с подходящей чистящей жидкостью (a).
- Поместите контейнер отработанных материалов (b) рядом с контейнером исходного материала. Контейнеры должны соприкасаться. Нацельте пистолет – распылитель на боковую часть контейнера с исходным материалом (c) и приготовьтесь использовать спусковой механизм.
- Нажимая спусковой механизм пистолета – распылителя, поверните переключатель в положение «Вкл.» (1), переключатель PRIME/SPRAY в положение SPRAY, чтобы слить материал из шланга назад, в контейнер с исходным материалом. На протяжении следующих этапов, удерживайте нажатым спусковой механизм.
- Когда чистящая жидкость вытекает из пистолета – распылителя, удерживайте спусковой механизм нажатым и направьте пистолет на боковую сторону контейнера с отработанным материалом (заземлите пистолет металлическим контейнером, если промываете систему легковоспламеняющимся растворителем).
- Удерживайте спусковой механизм нажатым до тех пор, пока жидкость, вытекающая из пистолета, не станет чистой. Вам может

понадобиться утилизировать этот и найти новый чистящий раствор.

- Установите переключатель PRIME/SPRAY в положение PRIME и нажмите спусковой механизм пистолета-распылителя, чтобы сбросить давление.

Рисунок 16-Очистка пистолета-распылителя.

- Убедитесь, что помпа выключена (Выкл-0). Убедитесь, что переключатель PRIME/SPRAY находится в положении PRIME. Отключите распылитель от сети.**
- Отсоедините пистолет – распылитель от шланга краски, используя разводные ключи
- Снимите защитное устройство спускового механизма (а) с кожуха фильтра (b), потянув его наружу от кожуха фильтра. Открутите винты кожуха фильтра.
- Снимите фильтр (с) с корпуса пистолета-распылителя и почистите его подходящим чистящим раствором (теплой мыльной водой для материалов, растворимых в воде, растворителями с температурой воспламенения выше 21 °С для материалов на основе растворителей).
- Снимите обтекатель распылителя (d) из узла защитного механизма распылителя. Почистите обтекатель мягкой щеткой и подходящим чистящим раствором. Не забудьте снять и почистить кольцевую прокладку (e) и почистить ее, а также основание башмака, (f), находящееся на задней части узла пистолета-распылителя.
- Установите на место почищенный фильтр, конусным концом вперед. Конусный конец (g) фильтра необходимо правильно установить в пистолет – распылитель. Неправильная сборка станет причиной засорения обтекателя или блокировку потока жидкости из пистолета.
- Установите обтекатель (d), основу башмака(f) и кольцевую прокладку (e) и установите на место узел пистолета – распылителя.
- Закрутите пистолет – распылитель назад на шланг. Затяните гаечным ключом.

Рисунок 17-Очистка секции всасывания

- Заблокируйте пистолет – распылитель и отключите помпу (Выкл-0). Установите переключатель PRIME/SPRAY в положение PRIME**
- Снимите шланг секции всасывания и линию слива и выполните грубую очистку поверхностей подходящим чистящим раствором. Вам необходимо также протереть резьбу входной гайки (а), снимите и почистите входной фильтр секции всасывания.
- Когда секцию всасывания почистили, закрутите шланг секции на входной клапан снова и верните линию слива на место, на устройство соединения линии слива (согласно инструкциям к Рисунку 4).
- Погрузите шланг всасывания и трубку слива в ведро с новым чистящим раствором.
- Установите переключатель PRIME/SPRAY в положение PRIME. Включите помпу (Вкл-1). И нажмите спусковой механизм пистолета-распылителя, направленного в контейнер с отработанным материалом, чтобы сбросить давление.
- Дайте помпе возможность прокачать чистящий раствор через секцию всасывания в течение 2-3 минут. Отключите помпу (Выкл-0).

Рисунок 18-Длительное хранение

- Заполните чашку или другой контейнер небольшим количеством разбавляющего масла или легким, обычным пищевым маслом. Установите чашку под входным клапаном. Отверстие клапана должно быть полностью погружено в масло.
- Отсоедините шланг от порта. Установите тряпку над портом шланга и поверните переключатель в положение «Вкл.» (1). Когда масло будет перекачено из чашки, выключите помпу (Выкл-0).
- Полностью вставьте клапан Sureflo™
- Протрите весь блок, шланг и пистолет влажной тряпкой, чтобы собрать накопившуюся краску. Установите шланг высокого давления на его место в порт шланга.

Рисунок 19- Очистка входного клапана



Очистка или обслуживание входного клапана могут быть необходимы если у аппарата возникли проблемы с прокачкой. Эти проблемы можно предотвратить, надлежащим образом очищая распылитель и выполняя

следующие действия для подготовки к длительному хранению.

- Снимите шланг всасывания и трубку слива.
- Снимите блок входного клапана (а) из базового устройства, используя разводной ключ. Осмотрите визуально внутреннюю и внешнюю поверхность узла входного клапана. Снимите любую оставшуюся краску, используя подходящий чистящий раствор.
- Установите на место узел входного клапана, закрутив его в распылитель.
- Поставьте на место соленоидный клапан Sureflo™

Рисунок 20-Как сложить тележку аппарата

- Поверните ручки на обеих сторонах тележки по направлению стрелки вниз. Пока вращение не прекратится само. Выполняя эту процедуру, крепко держите ручку, иначе она упадет вниз.
- Сложите ручку. Будьте осторожны, не повредите сетевой шнур тележкой.



Опасность

Внимание! Когда вы поднимаете ножки в их исходное положение, колеса могут покатиться и аппарат может потерять равновесие. Держите базовый блок твердо за ручку контейнера в течение следующих нескольких этапов, и блокируйте колеса вашей ногой.

- Поднимите фиксатор ножек вверх и сложите ножки. Закройте их фиксатором. Осторожно опустите базовый блок на землю.

Список запасных частей

Рисунок 21- Пистолет-распылитель/шланг распыления

Деталь	№	Описание	Количество
	1	0418717 Узел пистолета (без форсунки)	1
	2	0418708 Обтекатель, L.....	1
	3	0418713 Фильтр, L-XXL+(белый)	2
	4	0418720 Шланг распыления, 15.м, желтый	1

Рисунок 22- Секция всасывания

№ детали	Описание	Количество
0418722	Секция всасывания	1

Вспомогательные устройства

Деталь	№	Описание
0418705	Обтекатель, XS.....	Эмали и краски, растворимые в воде и на основе растворителей, масляные краски.
0418706	Обтекатель, S	Синтетические краски на смоле, краски ПВХ
0418707	Обтекатель, M	Подслои, наполнители, латексные краски для внутреннего применения, и эмульсии для внутреннего применения.
0418708	Обтекатель, L	Эмали, грунтовки, подслои, наполнители, латексные краски для внутреннего применения, и эмульсии для внутреннего применения. Анти-коррозионные краски.
0418709	Обтекатель, XL	Эмали, грунтовки, подслои, наполнители, латексные краски для внутреннего применения, и эмульсии для внутреннего применения. Анти-коррозионные краски.
0418710	Обтекатель, XXL	Эмали, грунтовки, подслои, наполнители, латексные краски для внутреннего применения, и эмульсии для внутреннего применения. Анти-коррозионные краски, огнезащитные продукты
0418711	Фильтр, XS - S (красный, 2 упаковки)	
0418712	Фильтр, M (желтый, две упаковки)	
0418713	Фильтр, L - XXL+ (белый, 2 упаковки)	
0418716	омплект восстановления секции помпы	

Все детали, перечисленные выше, подвержены износу и поэтому, они не попадают под условия гарантии.

Рисунок 23-Инструкции по замене секции помпы

Номер комплекта 0418716



Не забывайте надевать устройства защиты глаз, когда обслуживаете помпу. Обязательно выполняйте процедуру сброса давления, когда отключаете аппарат по любой причине, включая обслуживание и настройку. Место работы с аппаратом должно быть очищено от растворителей и паров красок.

Разборка секции помпы

1. Снимите секцию помпы.
2. Снимите переднюю крышку и три винта, крепящие ее, используя отвертку.
3. Снимите винт вилки (1) и прокладку (2), крепящие установочный штифт (3). Установочный штифт соединяет вилку (4) с поршнем (5).
4. Используя плоскогубцы, вытащите установочный штифт.
5. Осмотрите узел вилки и поршня. Для того, чтобы снять все необходимые детали, поршень должен быть в нижней центральной мертвой точке. Если поршень находится в начале хода, установите крышку, заверните винты, проверните помпу, чтобы установить в нужное положение поршень, отключите аппарат от сети и повторите шаг №2.
6. Открутите винтовое соединение входного клапана и снимите соленоид (Рисунок 19а). Убедитесь, что не потеряли кольцевую прокладку. Открутите входной клапан от базового блока.
7. Открутите и снимите верхнюю гайку (7), используя разводной ключ.
8. Unscrew and remove the top nut (7) using and adjustable wrench.
9. Удалите изношенные прокладки отверткой или зубилом. Удалите верхний сальник (8) из верхней части и нижний сальник (9) из нижней части, нажав на одну часть сальника и подняв его вверх. Будьте осторожны, не поцарапайте корпус, где расположены сальники.
10. Почистите место, где будут установлены новые сальники.

Сборка секции помпы.

1. Смажьте новый верхний сальник (8) разъемным маслом, или легким растительным маслом, и вручную установите сальник (стаканом вниз) в верхний порт корпуса.
2. Нанесите небольшое количество смазки для подшипников на резьбу верхней гайки (7). Установите верхнюю гайку в верхнюю часть корпуса и затяните разводным ключом. Таким образом, вы установите верхний сальник в правильное положение.
3. Переверните помпу. Смажьте сальник узла поршень/сальник (5,9), также как и верхний сальник. Установите поршень/сальник в нижнюю часть корпуса.



Не пытайтесь снять нижние сальники из нового поршня.

4. Вставьте установочное приспособление (10) и заверните поршень/сальник по резьбе в положение, позволяющее правильно установить этот узел. Закрутите полностью, до отказа. Вытащите установочное приспособление.
5. Выровняйте поршень (5) вилкой (4). Будьте осторожны, не повредите поршень.
6. Нанесите смазку для подшипников в отверстия вилки, куда вставляется штифт (3).
7. Поставьте установочный штифт (3) и соедините вилку с поршнем. Для выполнения этой операции может понадобиться подвигать поршень вверх или вниз.

8. Установите винт вилки (1) и прокладку (2) и зафиксируйте установочный штифт.
9. Установите новые кольцевые прокладки (11) на узел входного клапана. Смажьте разделяющим маслом, или легким растительным маслом, закрутите их в нижнюю часть (вход) корпуса и затяните разводным ключом. Так вы правильно установите нижний сальник.
10. Поверните помпу правой стороной вверх и капните несколько капель разделяющего масла или легкого растительного масла между верхней гайкой (7) и поршнем (5). Этим вы продлите жизнь сальника.
11. Установите переднюю крышку и три (3) винта.
12. Установите на место секцию всасывания.

WAGNER Project Pro 119 - 0418C -Troubleshooting / Maintenance

Проблема	Причина	Решение проблемы
A. Распылитель не включается	<ol style="list-style-type: none">1. Распылитель не включен в сеть.2. Переключатель «Вкл.» / «выкл.» стоит в положении «Выкл.» (O).3. Распылитель был отключен, но все еще находится под давлением.4. В сетевой розетке нет напряжения.5. Удлинительный шнур поврежден или имеет слишком маленькую мощность.6. У распылителя перегорел предохранитель.7. Возникла проблема с мотором.	<ol style="list-style-type: none">1. Включите распылитель в сеть.2. Поставьте переключатель в положение «Вкл.» (1)3. Установите устройство PressureTrac™ в положение максимального давления (+), или сбросьте давление, установив переключатель PRIME/SPRAY в положение PRIME.4. Тщательно проверьте напряжение в сети.5. Замените удлинительный шнур.6. Свяжитесь с вашим дилером.7. Свяжитесь с вашим дилером.
B. Распылитель запускается, но не всасывает краску, когда переключатель PRIME/SPRAY находится в положение PRIME	<ol style="list-style-type: none">1. Аппарат не выполняет операцию всасывания надлежащим образом или отказала первичная ступень.2. Ведро с краской опустело или трубка всасывания не полностью погружена в краску.3. Засорилась секция всасывания материала4. Ослабло крепление трубки всасывания у входного клапана.5. Заклинило входной клапан.6. Входной клапан изношен или поврежден.7. The PRIME/SPRAY valve is plugged.	<ol style="list-style-type: none">1. Попробуйте вернуть аппарат в режим прокачки снова.2. Заполните ведро краской или погрузите трубку всасывания в краску.3. Почистите секцию всасывания.4. Прочистите устройство соединения трубки и туго затяните его.5. Почистите входной клапан. Клапан может быть засорен старой краской. Для того, чтобы освободить клапан от краски, используйте клапан Sureflo™6. Установите комплект восстановления секции помпы*7. Свяжитесь с вашим дилером.
C. Распылитель всасывает краску, но давление падает, когда нажимают спусковой механизм пистолета-распылителя.	<ol style="list-style-type: none">1. Обтекатель изношен.2. Входной фильтр засорился.3. Фильтр пистолета засорен.4. Краска слишком тяжелая или имеет грубую консистенцию.5. Узел входного клапана поврежден или изношен.	<ol style="list-style-type: none">1. Замените обтекатель на новый.*2. Почистите входной фильтр.3. Почистите или замените на подходящий фильтр. Постоянно имейте под рукой запасные фильтры.4. Разбавьте или процедите краску.5. Установите комплект восстановления секции помпы*
D. Клапан PRIME/SPRAY находится в положение SPRAY, через сливную трубку течет материал.	<ol style="list-style-type: none">1. Клапан PRIME/SPRAY загрязнился или износился.	<ol style="list-style-type: none">1. Свяжитесь с вашим дилером.
E. Утечка материала из пистолета-распылителя	<ol style="list-style-type: none">1. Внутренние части пистолета-распылителя изношены или загрязнились.	<ol style="list-style-type: none">1. Свяжитесь с вашим дилером.
F. Утечка из узла обтекателя.	<ol style="list-style-type: none">1. Обтекатель собран неправильно.2. Сальник загрязнился.	<ol style="list-style-type: none">1. Проверьте узел обтекателя и соберите надлежащим образом.2. Почистите сальник.
G. Пистолет – распылитель не распыляет материал.	<ol style="list-style-type: none">1. Обтекатель или фильтр пистолета засорен.2. Обтекатель в перевернутом положении.	<ol style="list-style-type: none">1. Почистите обтекатель или фильтр пистолета.2. Установите обтекатель в переднее положение
H. При распылении появляются «хвосты» краски.	<ol style="list-style-type: none">1. Установлено слишком низкое давление.2. Фильтр пистолета, обтекатель, или фильтр всасывания засорены.3. Ослабло крепление трубки всасывания у входного клапана.4. Обтекатель изношен.5. Краска слишком густая.6. Происходит потеря давления.	<ol style="list-style-type: none">1. Увеличьте давление.2. Почистите их.3. Затяните фитинги трубки всасывания.4. Замените обтекатель.5. Разбавьте краску.6. См. графу «Причины» и «Решение проблем» для проблемы C.

* Специальные ремонтные комплекты с инструкциями есть в наличии для таких процедур. См. Раздел «Дополнительные приспособления» настоящего Руководства, где приводится список комплектов и номера их частей.

Ежедневное обслуживание

Единственное необходимое ежедневное обслуживание - это тщательная очистка и смазка оборудования после использования. Выполняйте инструкции по выполнению процедуры очистки и смазки, указанные в данном Руководстве.

Расширенное обслуживание

Некоторые части помпы изнашиваются от использования и их необходимо заменить. Однако, единственным надежным индикатором, указывающим на необходимость замены изношенных деталей, является ее работа. См. Раздел «Диагностика» для получения более подробной информации о том, когда использовать ремонтные комплекты.

Важные замечания по поводу ответственности производителя

В результате нового законодательства ЕС, вступившего в силу 1 января 1990 года, производители будут нести ответственность за свою продукцию только если все компоненты были изготовлены ими, и если оборудование было надлежащим образом установлено и правильно используется.

Если пользователь применяет дополнительные устройства и запасные части, не изготовленные производителями оборудования, ответственность производителя может быть частично или полностью аннулирована. Только использование оригинальных деталей компании Wagner дает гарантию того, что все требования безопасности были соблюдены.

Декларация о гарантии

Гарантийный период равняется 12 месяцам в случае использования продукта частным лицом и в случае коммерческого использования. Если количество краски, нанесенной с использованием аппарата, превышает 1 000 литров, это будет считаться коммерческим использованием. Мы даем рабочую гарантию на этот аппарат в следующих пределах:

Все детали, не подлежащие обслуживанию, или ставшие таковыми в гарантийный период с момента передачи покупателю, из-за действия обстоятельств до момента передачи – в частности, из-за ошибочного проектирования, не качественных использованных материалов при изготовлении продукта или плохого качества изготовления -будут отремонтированы или заменены на новые, по нашему решению, бесплатно.

Мы не даем гарантии на повреждения, возникшие по следующим причинам:

Неправильное использование продукции, неправильная установка или запуск покупателем или третьей стороной, естественный износ – детали, подверженные износу не подпадают под гарантию компании Вагнер, неправильное обращение с продуктом при ненадлежащей очистке или обслуживании, электрохимических или электрохимического повреждениях, т.е. в тех случаях, когда повреждение не является результатом деятельности компании. Абразивные материалы распыления, такие как дисперсионные краски, глазури, кварцевая грунтовка, абразивные материалы, и т.д. уменьшают срок службы клапанов, сальников, пистолетов-распылителей, обтекателей, цилиндров, поршней, фильтров, шлангов, прокладок, и т.д. Любой процент износа в результате использования таких материалов не попадает под действие настоящей гарантии. Аппарат не предназначен для использования в несколько смен, для аренды или лизинга – эти виды использования исключены из гарантии.

Период замены деталей не продляет гарантийный период на аппарат. Аппарат необходимо проверить сразу после получения. Явные недостатки необходимо указать письменно в течение 14 дней после получения, чтобы избежать потери права на гарантию, что может произойти из-за ошибочных действий.

Мы сохраняем за собой право предоставить возможность компании-подрядчику на выполнении гарантийных обязательств.

Ремонтные работы, выполняемые в рамках настоящего Руководства по использованию, должны быть выполнены на нашем заводе. В случае возникновения гарантийного вмешательства или ремонта, пожалуйста, обратитесь к специалисту-дилеру, у которого вы приобрели аппарат.

Выполнение гарантийных условий зависит от возможности покупателя предоставить доказательства покупки – инвойс или документы доставки.

Если чек показывает, что ваш случай не попадает под условия гарантии, ремонт выполняется за счет покупателя.

Претензии к компании Wagner в связи с отказом или ненадлежащей работе оборудования не принимаются.

Мы открыто заявляем, что декларация о гарантии не ограничивает законные права или права, одобренные в контракте и выраженные нашим общими условиями бизнеса.

J. Wagner GmbH

Компания не несет ответственности за ошибки и изменения в настоящей декларации о гарантии.

Примечание по утилизации продукции:

Согласно директиве ЕС 2002/96/ЕС по утилизации электрического и электронного оборудования и в соответствии с национальным законодательством данный продукт запрещено утилизировать вместе с бытовыми отходами, но он подлежит вторичной переработке способом, не наносящим вред окружающей среде.



CE Декларация соответствия

Мы настоящим заявляем, что поставляемая версия

WAGNER Project Pro 119- 0418C

Соответствует требованиям следующих директив:

73/23 ЕЕС, 89/336 ЕЕС, 92/31 ЕЕС, 93/68 ЕЕС, 98/37 ЕЕС.

Были применены согласованные стандарты, в частности:

EN ISO 12100, EN 1953, EN 55014, EN 60204-1, EN 61000-3, EN 294, EN ISO 13850, EN 60417.

Применялись национальные технические стандарты и спецификации, в частности:

Дата: 17.12.2007

D **J. Wagner GmbH**
Otto-Lilienthal-Str. 18
D-88677 Markdorf
Hotline 0180/1000 227
☎ +49/75 44 /505-0 📠 +49/75 44/505-200

B **Wagner Spraytech Belgie**
Veilinglaan 58
1861 Meise-Wolvertem
☎ +32/2/2 69 46 75 📠 +32/2/2 69 78 45

GB **Wagner Spraytech (UK) Ltd.**
3 Haslemere Way,
Tramway Industrial Estate
Banbury, Oxon OX16 5RN
☎ +44/12 95/26 53 53 📠 +44/12 95/27 54 87

DK/S **Wagner Spraytech**
Scandinavia A/S
Helgeshøj Allé 28
DK-2630 Tåstrup
☎ +45/43 27 18 18 📠 +45/43 43 05 28

CH **J. Wagner AG**
Industriestraße 22
9450 Altstätten
☎ +41/71/7 57 22 11 📠 +41/71/7 57 23 23

SK **Phobos Corporation Spol.r.o**
Stanicna 6, 92700 Sala
Slowakei
☎ +421/31/7 70 78 84 📠 +421/31/7 70 22 42

NL **Wagner Spraytech Benelux B.V.**
Zoonebaan 10
3542 EC Utrecht
☎ +31/30/2 41 41 55 📠 +31/30/2 41 17 87

F Wagner France S.a.r.l.
Parc Gutenberg - Bâtiment F
8 voie la Cardon
91128 Palaiseau Cedex
☎ 0 825 011 111 📠 0169 81 72 57

CZ **Wagner Spol s.r.o.**
Nedašovská 345
15500 Praha 5
☎ +420/2/57 95 04 12 📠 +420/2/57 95 10 52

E **J. Wagner Spraytech Ibérica S.A.**
Ctra. N-340, Km 1245,4
08750 Molins de Rei (Barcelona)
☎ +34/93/6 80 00 28 📠 +34/93/6 68 01 56

SLO Adresa servisa:
GMA Elektromehanika d.o.o.
Cesta Andreja Bitenca 115,
Ljubljana 1000/Slowenien
☎ +386(1)/583 83 04 📠 +386(1)/518 38 03

H Magyarországi szerviz
Hondimpex KFT.
Kossuth L. u. 48-50
8060 Mór
☎ +36(-22)/407 321 📠 +36(-22)/407 852

CZ **PUT Wagner Service**
ul. E. Imieli 14
41-605 Swietochlowice
☎ +48/32/2 45 06 19 📠 +48/32/2 41 42 51

HR Adresa servisa:
EL-ME-HO
Horvatinčičev put 2
10436 Rakov Potok/Kroatien
☎/📠 +385(-1)65 86 - 028

AUS **Wagner Spraytech**
Australia Pty. Ltd.,
14-16 Kevlar Close,
Braeside, VIC 3195/Australia
☎ +61/3/95 87 20 00 📠 +61/3/95 80 91 20

RUS **ООО Мефферт Полилюкс**
143964 Россия, Московская обл,
г.Реутов, Ул.Железнодорожная д.11
www.m-p-l.ru
☎ +7 495 221 6666 📠 +7 495 99 55 88 2