

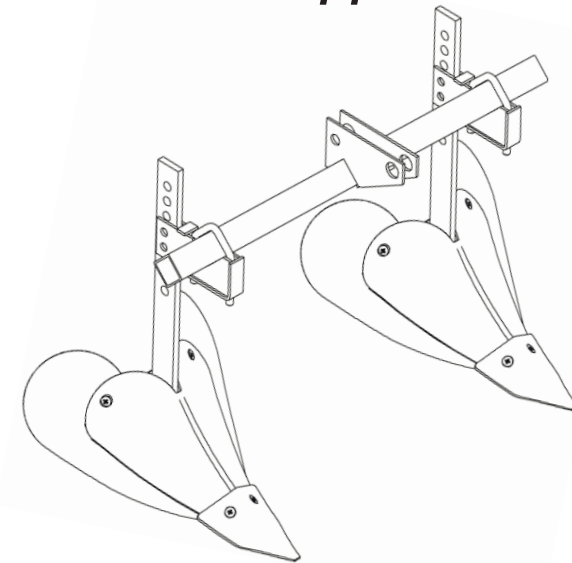
ОКП 47 3774



Группа Г 96

АКЦИОНЕРНОЕ ОБЩЕСТВО «НМЗ ЭНЕРГИЯ»

Окучник навесной двухкорпусной ОНД



Сделано в России г. Великий Новгород



*Уважаемый покупатель!
Благодарим Вас за выбор продукции завода НМЗ «Энергия».
Мы всегда рады производить качественную продукцию
позволяющую облегчить Ваш труд.*

Руководство по эксплуатации 005.07.0100 -1 РЭ

Окучник навесной двухкорпусной ОНД (в дальнейшем окучник) предназначен для двухрядной обработки пропашных культур на легких почвах в садах и огородах коллективного и индивидуального пользования, теплицах (окучивает пропашные культуры и делает борозды).

Используется в качестве навесного оборудования на мотоблоках «Нева»: МБ-компакт, МБ1, МБ2, МБ23 и мотокультиваторе МК-200 с помощью универсальной сцепки 005.09.1600 (в дальнейшем сцепка). Сцепка служит для крепления и регулирования параметров окучника. Окучник удобен и прост в эксплуатации.

Работа с окучником не требует специальной подготовки. Но следует иметь в виду, что при работе с навесным орудием необходимы определенные навыки. Срок службы Вашего окучника значительно увеличится, если строго соблюдать все правила эксплуатации, технического обслуживания и хранения, указанные в настоящем руководстве.

В связи с постоянной работой по совершенствованию окучника в его конструкции могут быть внесены незначительные изменения, не отраженные в настоящем руководстве.

1. Технические данные

1.1.	Технические характеристики	
1.1.1.	Раствор крыльев отвала, мм.....	255-335
1.1.2.	Глубина окучивания, мм.....	215-230
1.1.3.	Способ регулирования.....	ручной
1.2.	Масса сухая конструктивная, кг, не более.....	13
1.3.	Габаритные размеры, мм не более	
	Длина.....	440
	Ширина.....	255
	Высота.....	540

14. Свидетельство о приемке

Окучник навесной двухкорпусной ОНД соответствуют требованиям ТУ 373-004-35757432-97, действующей конструкторской и технологической документации, принят ОТК и признан годными для эксплуатации.

Дата выпуска _____

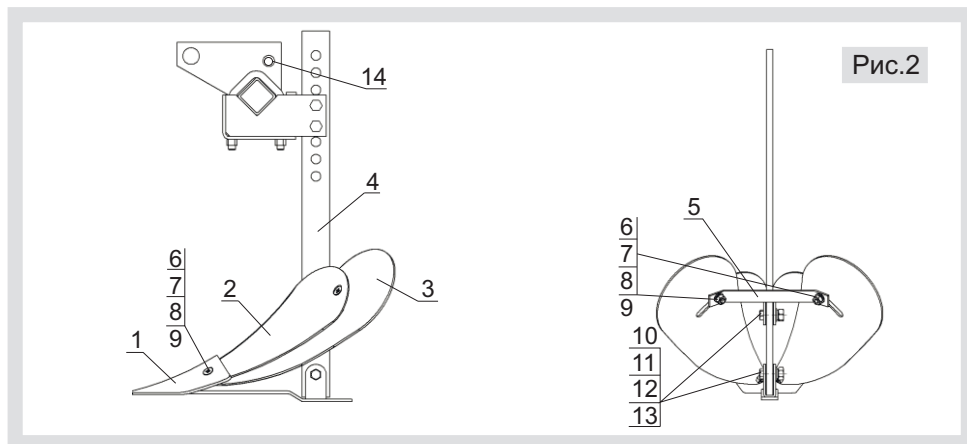
Дата упаковки _____
штамп ОТК

Адрес предприятия- изготовителя:

173008, г. Великий Новгород, ул. Рабочая, 32, АО «НМЗ Энергия»

Т/ф 8 (8162) 64-21-05, e-mail: osst3@yandex.ru

Дата продажи _____
штамп торгующей организации



1 - салазки; 2 - отвал; 3 - крыло; 4 - стойка; 5 - распорка; 6 - винт А2.М8-6х20 ГОСТ 17475-80; 7 - шайба А8 ГОСТ 11371-78; 8 - шайба 8Л.65Г ГОСТ 6402-70; 9 - гайка М8 ГОСТ 5915-70; 10 - болт М10-6х30 ГОСТ 7796-70; 11 - шайба А10 ГОСТ 11371-78; 12 - шайба 10Л.65Г ГОСТ 6402-70; 13 - гайка М10 ГОСТ 5915-70; 14 - втулка.

5. Указание мер безопасности

Для обеспечения безопасной работы и предупреждения несчастных случаев во время эксплуатации и технического обслуживания окучника, необходимо соблюдать следующие правила:

- 5.1. Внимательно изучить настоящее руководство.
- 5.2. Перед началом работы тщательно осмотреть окучник. Убедиться в надежности крепления деталей и сборочных единиц.
- 5.3. Соблюдать меры предосторожности, изложенные в руководстве по эксплуатации.

6. Подготовка окучника к работе

- 5.1. Монтаж окучника на мотоблок.
 - 5.1.1. Проверить комплектацию окучника.
 - 5.1.2. Установить колеса мотоблока на колодки высотой 80-120 мм.
 - 5.1.3. На кронштейн установить хомуты с серьгами и закрепить их гайками.
 - 5.1.4. Вставить в серьгу сцепки окучника стойку окучника, предварительно, выбрав необходимые отверстия, закрепить стойку болтами. При этом окучник стоит лемехом и полозом на площадке.
 - 5.1.5. С помощью шкворня соединить универсальную сцепку с мотоблоком и на универсальную сцепку установить сцепку окучника, используя втулку поз. 14 рис. 2.
 - 5.1.6. Передвинуть окучники, ослабив хомуты, таким образом, чтобы расстояние между ними равнялось ширине междурядий. При этом каждый окучник должен быть на равном расстоянии от центра.

- 5.1.7. Выставить необходимый раствор крыльев окучника. В противном случае могут быть уводы мотоблока в сторону.
- 5.1.8. При необходимости отрегулируйте глубину обработки ручной сцепкой.
- 5.2. Порядок работы.
 - 5.2.1. Дальнейшее управление мотоблоком, оснащенным окучником, проводить в соответствии с руководством по эксплуатации на мотоблок.

7. Требования к квалификации пользователя

Перед использованием окучника необходимо ознакомиться с руководством по эксплуатации. К работе с окучником не допускаются лица младше 18 лет. Использование окучника возможно только по прямому назначению, указанному в руководстве по эксплуатации. Окучник не предназначен для использования лицами с пониженными физическими, чувственными или умственными способностями или при отсутствии у них опыта или знаний, если они не находятся под контролем или не проинструктированы об использовании окучника лицом, ответственным за их безопасность. К обслуживанию окучника допускаются лица, обладающие соответствующей квалификацией, ознакомившиеся с требованиями, указанными в руководстве по эксплуатации, а так же иной эксплуатационной документацией, изучившие устройство и правила техники безопасности. Запрещается пользоваться картофелекопателем в состоянии алкогольного или наркотического опьянения, а также под воздействием медицинских препаратов. Пользователь должен быть одет в прочную обувь, плотную одежду.

8. Гарантия изготовителя

- 8.1. Предприятие-изготовитель гарантирует соответствие качества окучника требованиям действующей конструкторской и технологической документации на момент выпуска окучника при соблюдении потребителем условий и правил транспортирования, хранения и эксплуатации. Гарантийный срок эксплуатации — один год со дня продажи окучника.
- 8.2. Предприятие-изготовитель обязуется в течение гарантийного срока безвозмездно заменить вышедшие из строя детали, если в течение указанного срока будет обнаружено их несоответствие требованиям технических условий ТУ 4737-004-35757432-97.
- 8.3. Предприятие-изготовитель не несет ответственности по гарантии:
 - а) если истек срок гарантийного хранения или эксплуатации;
 - б) если предъявленный окучник разукomплектован;
 - в) при не предъявлении настоящего руководства или в нем отсутствует отметка ОТК предприятия-изготовителя и торгующей организации (штамп и дата продажи);
 - г) при выходе из строя окучника по вине потребителя из-за небрежного с ним обращения или нанесения механических повреждений.
- 8.4. Срок службы ОНД 5 лет.