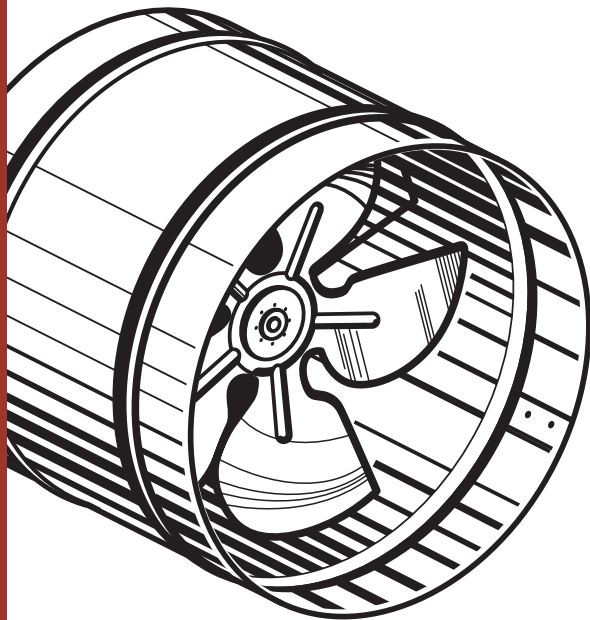


T E  I N<sup>®</sup>

 **Axial duct CV fan**  
PASSPORT / SERVICE INSTRUCTION

 **Вентилятор осевой каналный CV**  
ПАСПОРТ / ИНСТРУКЦИЯ ПО ЭКСПЛУАТАЦИИ



 **ero**<sup>®</sup>



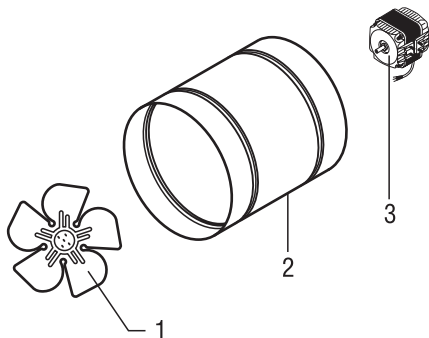
## APPLICATION

Axial duct fan TEVIN of **CV model** (hereinafter referred to as fan) is an exhaust fan manufactured in the following sizes: **150, 160, 200, 250 and 300 mm**. Used in domestic exhaust ventilation.



### ATTENTION!

- Electrical connection should be done by a qualified electrician!
- An obligatory element of the electrical system is a switch in which the distance between the contacts of all poles is at least 3 mm.
- Fan grounding is required.
- Appropriate measures should be taken to avoid the return of gases to the room from a chimney or other appliances with an open flame.
- CV type fans should not be used in rooms with a high amount of humidity, as well as where explosive substances are located.
- The manufacturer reserves the right to make design changes.
- The device is not intended to be used by persons (including children) with reduced physical, brain or mental abilities or in the absence of experience or knowledge if they are not under control or instructed on the use of the device by the person responsible for their safety. Children should be supervised in order to prevent playing with the device.



## ORGANIZATION OF TEVIN FAN OF CV MODEL

The fan consists of:

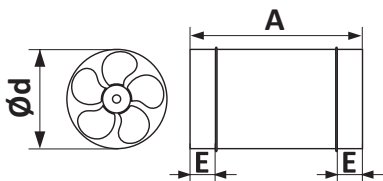
1. aluminum profiled blades;
2. case for installation in the duct. Made of galvanized iron or sheet metal with a polymer coating resistant to corrosion and mechanical damage;
3. individual single-phase asynchronous motor (S1), which can operate continuously. It is characterized by quiet work in relation to efficiency.

## MAIN TECHNICAL SPECIFICATIONS

Характеристики	CV-150	CV-160	CV-200	CV-250	CV-300
Diameter, mm	150	160	200	250	300
Power consumption, W	30	30	30	42	58
Productive capacity, m <sup>3</sup> /h	270	280	350	600	1000
Pressure, Pa	40	50	55	65	75
Noise level, dB(A)	50	51	54	57	62
Voltage, V/Hz	230/50				
Engine speed, obr./ min.	1300				
Current consumption, A	0,19	0,20	0,25	0,30	0,40
Work temperature, °C	42				
Mass, kg	1.40	1.50	1.57	2.78	4.21
Degree of protection, IP	X2				
Insulation class	I				
Bearing type	Slide				
Material	Galvanized steel				
Dimensions of an individual box: length, mm	175	175	215	260	320
Width, mm	165	165	210	260	320
Heights, mm	205	205	240	300	320

## DIMENSIONS

Model	d	A	E
CV-150	150	215	33
CV-160	160	215	33
CV-200	200	215	33
CV-250	250	280	33
CV-300	300	310	60



## INSTALLATION AND PREPARATION FOR WORK

Due to possible damage during transportation after unpacking the fan, you need to check:

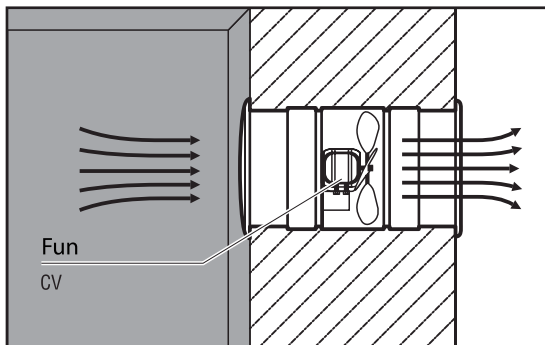
- power line (for the presence of cracks on the isolating material);
- fan case (for the presence of dents, deformations), fan blades should not be in contact with the case.

If the above damage is not detected, you can proceed with the installation of the fan at the destination:

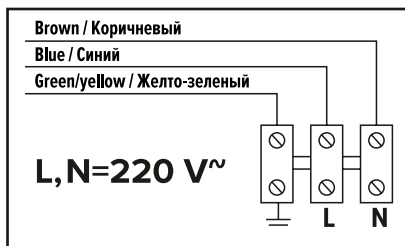
- prepare electrical wiring;
- fix the fan in the ventilation duct;
- attach the nozzles to the case;
- tighten the nozzles with the trap strap so that the strap was in the grooves on the case.

CV fans are installed:

- directly in the building wall (part of the canal);
- between the ventilation ducts.



## CONNECTION SCHEME



## CARE AND MAINTENANCE

In order to eliminate dirt inside the fan, it is required to:

1. disconnect the fan from the electrical network;
2. dismantle the fan;
3. in case of severe contamination, remove the blades with a key;
4. wipe all the details with a wet piece of cloth dipped in a small amount of acetone, you should be careful: you can not wet the motor.
5. After all the fan elements are dry, you need to reassemble it (the fan blades are fixed on the motor axis with the help of a space washer from the expansion bolt, and therefore this bolt is not screwed to the stop).
6. Fix the fan at the destination.
7. Connect the fan to the electricity mains.

## MAINTENANCE

In normal operation, the fan does not require maintenance, but only a performance monitoring. The serviceability of the fan is determined by external inspection, then switching on and checking the supply and exhaust air flow.

## TRANSPORTATION AND STORAGE RULES

**Shelf life** - 5 years from the date of manufacture.

- Transportation of fans in the package is made by any kind of covered land, air and sea transport with the rules of transportation applicable for this type of cargo.
- When transporting, any possible impacts and movements of the fan packaging inside the vehicle must be excluded.
- The fan should be stored in the manufacturer's packaging in a heated ventilated room at a temperature from +5 to + 40 ° C and relative humidity up to 80%.

## Utilization

Upon expiration of the service life the fan must be disposed of in accordance with the rules, regulations and methods in force at the disposal site.

**Shelf life** - 5 years.

## MANUFACTURER'S WARRANTY

**Warranty period of operation** – 12 months from the date of sale of the fan through the retail network. Date of sale with the seal of the store is marked on the tear-off coupon for warranty repair of this manual.

During the warranty period, the manufacturer undertakes to correct product defects or replace it, if the defects did not arise as a result of a violation by the buyer of the rules for using products or their storage. Warranty repair of the fan is made by the manufacturer upon presentation of the warranty card, and post warranty - in specialized repair shops.

The manufacturer does not accept claims for incompleteness and mechanical damage to the fan after its sale.

In case of absence of a store seal stamped on a tear-off coupon with a date of sale, the warranty period is calculated from the date of manufacture of the fan.

The manufacturer is not liable (warranty does not apply) for fan malfunctions in the following cases:

- if the electrical appliance is not properly connected;
- non-compliance with the rules of storage, operation and transportation;
- ingestion of foreign objects, substances, liquids, animals;
- disassembly of the fan by a consumer or an unauthorized person;
- natural disasters, fires.

#### **INFORMATION CONCERNING MANDATORY CONFIRMATION OF GOODS CORRESPONDENCE**

The goods meet the requirements:

TR CU 004/2011 «On safety of low voltage equipment»,

TR CU 020/2011 «Electromagnetic compatibility of technical means».

#### **MANUFACTURER**

ZIRKON, LLC, address: cab. No. 24, 48 Universitetskaya Str., the city of Cheboksary, the Chuvash Republic

**Manufactured: ZIRKON, LLC, Russia, according to the order of ERA, LLC, contact h. 17, Novoselkovskaya Str., the city of Ryazan, Russia, 390047**

## НАЗНАЧЕНИЕ

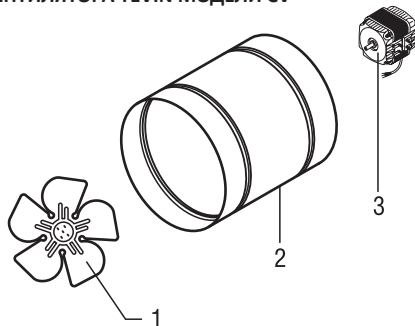
Вентилятор осевой канальный TEVIN модели CV (далее вентилятор) – это вытяжной вентилятор, изготавливаемый в следующих размерах: **150, 160, 200, 250 и 300 мм**. Используются в бытовой приточно-вытяжной вентиляции.



### ВНИМАНИЕ!

- Подключение к электрической сети должно быть произведено квалифицированным электриком!
- Обязательным элементом электрической системы является выключатель, в котором расстояние между контактами всех полюсов составляет не менее 3 мм.
- Необходимо заземление вентилятора.
- Необходимо предпринять соответствующие меры во избежание возврата газов в помещение с дымохода или других приборов с открытым огнем.
- Вентиляторы типа CV нельзя использовать в помещениях с повышенным количеством влажности, а также там, где находятся взрывоопасные вещества.
- Производитель оставляет за собой право несения конструкторских изменений.
- Прибор не предназначен для использования лицами (включая детей) с пониженными физическими, психическими или умственными способностями или при отсутствии у них опыта или знаний, если они не находятся под контролем или не проинструктированы об использовании прибора лицом, ответственным за их безопасность. Дети должны находиться под присмотром для недопущения игры с прибором.

## УСТРОЙСТВО ВЕНТИЛЯТОРА TEVIN МОДЕЛИ CV



### Вентилятор состоит:

1. алюминиевые профилированные лопасти;
2. корпус для монтажа в тоннеле. Выполнен из оцинкованного железа или листового металла с полимерным покрытием, устойчивым к коррозии и механическим повреждениям.;
3. индивидуальный однофазный асинхронный двигатель (S1), который может работать непрерывно. Характеризуется тихой работой по отношению к эффективности.

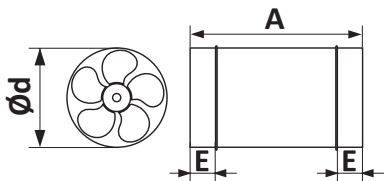


## ОСНОВНЫЕ ТЕХНИЧЕСКИЕ ХАРАКТЕРИСТИКИ

Характеристики	CV-150	CV-160	CV-200	CV-250	CV-300
Диаметр, мм	150	160	200	250	300
Потребляемая мощность, Вт	30	30	30	42	58
Производительность, м <sup>3</sup> /час	270	280	350	600	1000
Давление, Па	40	50	55	65	75
Уровень шума, дБ(А)	50	51	54	57	62
Напряжение, V/Hz	230/50				
Обороты двигателя, обр./ мин.	1300				
Потребляемый ток, А	0,19	0,20	0,25	0,30	0,40
Температура работы, °С	42				
Масса, кг	1.40	1.50	1.57	2.78	4.21
Степень защиты, IP	X2				
Класс изоляции	I				
Вид подшипника	Скольжение				
Материал	Сталь оцинкованная				
Габариты индивидуальной коробки: длина, мм	175	175	215	260	320
ширина, мм	165	165	210	260	320
высота, мм	205	205	240	300	320

## ГАБАРИТНЫЕ РАЗМЕРЫ

Модель	d	A	E
CV-150	150	215	33
CV-160	160	215	33
CV-200	200	215	33
CV-250	250	280	33
CV-300	300	310	60



## УСТАНОВКА И ПОДГОТОВКА К РАБОТЕ

В связи с возможными повреждениями при транспортировке после распаковки вентилятора требуется проверить:

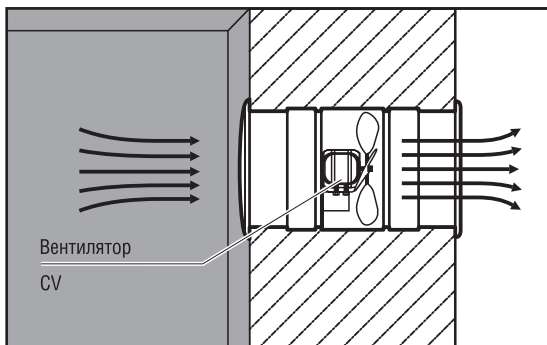
- линию питания (на наличие трещин на изоляционном материале);
- корпус вентилятора (на наличие вмятин, деформаций), лопасти вентилятора не должны соприкасаться с корпусом.

Если не обнаружено вышеперечисленных повреждений можно приступить к установке вентилятора в месте назначения:

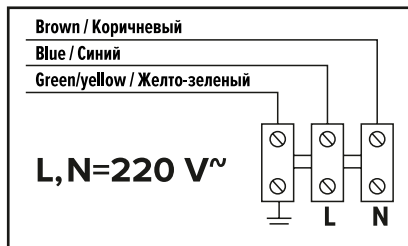
- приготовить электропроводку;
- закрепить вентилятор в вентиляционном канале;
- прикрепить патрубки к корпусу;
- затянуть хомутами патрубки так, чтобы хомут находился в пазах на корпусе.

Вентиляторы CV устанавливаются:

- непосредственно в стене здания (часть канала);
- между вентиляционными каналами.



## СХЕМА ПОДКЛЮЧЕНИЯ



## УХОД И СОДЕРЖАНИЕ

В целях устранения загрязнений внутри вентилятора требуется:

1. отключить вентилятор от электрической сети;
2. демонтировать вентилятор;
3. в случае серьезного загрязнения требуется снять лопасти с помощью ключа;
4. протереть все детали влажным куском ткани, смоченным в небольшом количестве ацетона, при этом следует быть внимательным: нельзя мочить мотор.
5. После того, как все элементы вентилятора высохнут, нужно снова его собрать (лопасти вентилятора закрепляются на оси мотора с помощью дистанционной шайбы с распорного болта, в связи с чем этот болт не докручивается до упора).
6. Закрепить вентилятор в месте назначения.
7. Подключить вентилятор к электрической сети.

## ТЕХНИЧЕСКОЕ ОБСЛУЖИВАНИЕ

При нормальной эксплуатации вентилятор не требует технического обслуживания, а только контроль работоспособности.

Исправность вентилятора определяется внешним осмотром, затем включением и проверкой приточно-вытяжного потока воздуха.

## ПРАВИЛА ТРАНСПОРТИРОВКИ И ХРАНЕНИЯ

**Срок хранения** – 5 лет с момента изготовления.

- Транспортирование вентиляторов в упаковке производится любым видом крытого наземного, воздушного и морского транспорта с действующими для данного вида груза правилами перевозок.
- При транспортировке должны быть исключены любые возможные удары и перемещения упаковки с вентилятором внутри транспортного средства.
- Вентилятор должен храниться в упаковке изготовителя в отапливаемом вентилируемом помещении при температуре от +5 до +40°С и относительной влажности до 80%.

## ПРАВИЛА УТИЛИЗАЦИИ

По истечению срока службы вентилятор должен быть утилизирован в соответствии с нормами, правилами и способами, действующими в месте утилизации.

**Срок службы** - 5лет.

## ГАРАНТИИ ИЗГОТОВИТЕЛЯ

**Гарантийный срок эксплуатации** – 12 месяцев со дня продажи вентилятора через розничную торговую сеть. Дата продажи с печатью магазина отмечается на отрывном талоне на гарантийный ремонт настоящего руководства.

Изготовитель обязуется в течении гарантийного срока эксплуатации исправлять дефекты продукции или заменять её, если дефекты не возникли вследствие нарушения покупателем правил пользования продукцией или её хранения. Гарантийный ремонт вентилятора производится изготовителем при предъявлении гарантийного талона, а послегарантийный – в специализированных ремонтных мастерских.

Изготовитель не принимает претензий за некомплектность и механические повреждения вентилятора после его продажи.

В случае отсутствия на отрывном талоне печати магазина с отметкой о дате продажи гарантийный срок исчисляется со дня изготовления вентилятора.

Изготовитель не несет ответственности (гарантия не распространяется) на неисправности вентилятора в следующих случаях:

- при не правильном подключении электроприбора;
- несоблюдении правил хранения, эксплуатации и транспортировки;
- попадании во внутрь вентилятора посторонних предметов, веществ, жидкостей, животных;
- разборке вентилятора потребителем или лицом, не имеющим права на его ремонт;
- стихийных бедствиях, пожарах.

#### **ИНФОРМАЦИЯ ОБ ОБЯЗАТЕЛЬНОМ ПОДТВЕРЖДЕНИИ СООТВЕТСТВИЯ ТОВАРОВ**

Продукция соответствует требованиям:

ТР ТС 004/2011 «О безопасности низковольтного оборудования»,

ТР ТС 020/2011 «Электромагнитная совместимость технических средств».

#### **ИЗГОТОВИТЕЛЬ**

ООО «ЦИРКОН» Адрес: 428034, Чувашская Республика, г. Чебоксары, ул. Университетская , 48 каб. №24

**Произведено: ООО «ЦИРКОН» Россия, по заказу ООО «ЭРА», обращаться 390047, Россия, г. Рязань, ул. Новоселковская, д. 17**

**Тел. (4912) 24-16-00**

**E-mail: sale@era.trade**

**www.era.trade**

**WARRANTY CERTIFICATE OF AXIAL DUCT CV FUN**

Production date « \_\_\_\_ » \_\_\_\_\_ 20\_\_ year.

Axial fan serial N° \_\_\_\_\_

Stamp of manufacturer's \_\_\_\_\_

Date of sale « \_\_\_\_ » \_\_\_\_\_ 20\_\_ year.

Seller \_\_\_\_\_

Commercial Organization Stamp \_\_\_\_\_

Warranty number \_\_\_\_\_

**COUPON FOR WARRANTY REPAIR OF AXIAL-DUCT CV FAN**

Production date « \_\_\_\_ » \_\_\_\_\_ 20\_\_ year.

Sold \_\_\_\_\_

Sale date « \_\_\_\_ » \_\_\_\_\_ 20\_\_ year.

Stamp \_\_\_\_\_

Seller's signature \_\_\_\_\_

Buyer \_\_\_\_\_

Signature \_\_\_\_\_

Troubleshooting work done: \_\_\_\_\_

Performer \_\_\_\_\_ User \_\_\_\_\_

Repair company \_\_\_\_\_

Stamp \_\_\_\_\_

**COUNTERFOIL FOR WARRANTY MAINTENANCE OF AXIAL-DUCT CV FAN** ✂\_\_\_\_\_  
\_\_\_\_\_  
\_\_\_\_\_**COUNTERFOIL FOR WARRANTY MAINTENANCE OF AXIAL-DUCT CV FAN** ✂\_\_\_\_\_  
\_\_\_\_\_  
\_\_\_\_\_

**ГАРАНТИЙНЫЙ ТАЛОН ОСЕВОГО-КАНАЛЬНОГО ВЕНТИЛЯТОРА CV**

Дата выпуска « \_\_\_\_\_ » \_\_\_\_\_ 20\_\_ г.

Осевой вентилятор зав. № \_\_\_\_\_

Штамп ОТК производителя \_\_\_\_\_

Дата продажи « \_\_\_\_\_ » \_\_\_\_\_ 20\_\_ г.

Продавец \_\_\_\_\_

Штамп торговой организации \_\_\_\_\_

Гарантийный номер \_\_\_\_\_

**ТАЛОН НА ГАРАНТИЙНЫЙ РЕМОНТ ОСЕВОГО-КАНАЛЬНОГО ВЕНТИЛЯТОРА CV**

Дата выпуска « \_\_\_\_\_ » \_\_\_\_\_ 20\_\_ г.

Продан \_\_\_\_\_

Дата продажи « \_\_\_\_\_ » \_\_\_\_\_ 20\_\_ г.

Штамп \_\_\_\_\_

Подпись продавца \_\_\_\_\_

Покупатель \_\_\_\_\_

Подпись \_\_\_\_\_

Выполнены работы по устранению неисправностей: \_\_\_\_\_

Исполнитель \_\_\_\_\_ Владелец \_\_\_\_\_

Ремонтное предприятие \_\_\_\_\_

М.П. \_\_\_\_\_

**КОРЕШОК ТАЛОНА НА ГАРАНТИЙНОЕ ОБСЛУЖИВАНИЕ ОСЕВОГО-КАНАЛЬНОГО ВЕНТИЛЯТОРА CV**

\_\_\_\_\_

\_\_\_\_\_

\_\_\_\_\_

**КОРЕШОК ТАЛОНА НА ГАРАНТИЙНОЕ ОБСЛУЖИВАНИЕ ОСЕВОГО-КАНАЛЬНОГО ВЕНТИЛЯТОРА CV**

\_\_\_\_\_

\_\_\_\_\_

14 \_\_\_\_\_



1

Made in Russia  
Сделано в России  
ТУ 28.25.20-001-59550767-2018

