

7. ОКОНЧАНИЕ РАБОТЫ

7.1. По окончании работы или перерыва в работе более 3 часов баллон с полиуретановой пеной необходимо снять и тщательно очистить пистолет с помощью очистителя полиуретановой пены.

7.2. Убедитесь, что регулировочный винт (4) на пистолете находится в открытом положении (если нет, поверните его против часовой стрелки). Быстро (в течение 1 минуты) открутите пустой баллон, очистите адаптер (2) от остатков полиуретановой пены. Накрутите баллон с очистителем на адаптер (2) и несколько раз нажмите на курок (6), чтобы удалить остатки полиуретановой пены из рабочего механизма, чтобы очиститель начал выходить из сопла (1) пистолета.

7.3. Отпустите курок (6) на пистолете, позвольте очистителю внутри механизма растворить оставшуюся полиуретановую пену в течение 1,5-2 минут и затем снова нажмите на курок (6), чтобы очиститель полностью вышел из инструмента.

7.4. Открутите баллон с очистителем и побрызгайте на внешние детали пистолета, чтобы удалить остатки полиуретановой пены. Протрите чистой сухой ветошью и уложите инструмент в упаковку до следующего применения.

8. СВИДЕТЕЛЬСТВО О ПРОДАЖЕ

Заполняет торговое предприятие:

Дата продажи _____
(число, месяц прописью, год)

Продавец _____
(подпись или штамп)

Штамп магазина

Изготовитель:

ШАНХАЙ ДЖОЕ ИМПОРТ ЭНД ЭКСПОРТ КО., ЛТД.
Китай-Рм 339, № 551 ЛАОШАНУЧУН, ПУДОНГ, ШАНХАЙ, П.Р.

Импортер:

ООО «ЭНКОР-Инструмент-Воронеж»:
394018, Воронеж, пл. Ленина, 8. Тел./факс: (473) 239-03-33
E-mail: opt@enkor.ru



ООО "ЭНКОР-Инструмент-Воронеж"

ПИСТОЛЕТ ДЛЯ ПЕНЫ МОНТАЖНОЙ

РУКОВОДСТВО ПО ЭКСПЛУАТАЦИИ



Артикул 56358

РОССИЯ ВОРОНЕЖ

www.enkor.ru

Уважаемый покупатель! Вы приобрели пистолет для монтажной пены, изготовленный в КНР под контролем специалистов ООО «ЭНКОР-Инструмент-Воронеж». Перед началом эксплуатации внимательно и до конца прочтите настоящее «Руководство»

СОДЕРЖАНИЕ

1. ОБЩИЕ УКАЗАНИЯ
2. КОМПЛЕКТНОСТЬ
3. УКАЗАНИЯ ПО ТЕХНИКЕ БЕЗОПАСНОСТИ
4. УСТРОЙСТВО
5. ПОДГОТОВКА К РАБОТЕ
6. РАБОТА ПИСТОЛЕТОМ
7. ОКОНЧАНИЕ РАБОТЫ
8. СВИДЕТЕЛЬСТВО О ПРОДАЖЕ

1. ОБЩИЕ УКАЗАНИЯ

- 1.1. Пистолет для монтажной пены (далее пистолет) предназначен для работ с профессиональной монтажной пеной.
- 1.2. Пистолет используется для фиксации и заполнения пустот в работах по монтажу окон, дверей, крыш и других работ, требующих нанесения пены.

2. КОМПЛЕКТНОСТЬ

- 2.1. В комплект поставки пистолета входит (Рис. 1):

А. Пистолет для монтажной пены	1 шт.
Б. Сопло	2 шт.
В. Удлинитель	2 шт.
Г. Скребок для очистки адаптера	1 шт.
Руководство по эксплуатации	1 экз.
Упаковка	1 шт.
Артикул	56358



Рис. 1

3. УКАЗАНИЯ ПО ТЕХНИКЕ БЕЗОПАСНОСТИ

- 3.1. Внимательно прочтите указания по применению и технике безопасности на баллонах с полиуретановой пеной и очистителем.
- 3.2. Транспортировку баллонов с полиуретановой пеной и очистителем осуществляйте в вертикальном положении.
- 3.3. Храните баллоны с полиуретановой пеной и очистителем вдали от попадания влаги и прямых солнечных лучей.
- 3.4. При работе всегда защищайте глаза и органы дыхания, используйте защитные очки и респиратор.
- 3.5. Следуйте инструкциям производителей полиуретановой пены и очистителя, которые используете при работе с пистолетом.
- 3.6. Не работайте в закрытых помещениях. Позаботьтесь о вентиляции рабочего помещения.
- 3.7. Не разрешайте детям находиться рядом с инструментом и местом проведения работ.
- 3.8. Никогда не направляйте пистолет на людей или животных.

4. УСТРОЙСТВО (Рис. 2)

1. Сопло
2. Адаптер
3. Корпус
4. Винт регулировочный
5. Рукоятка
6. Курок
7. Игла

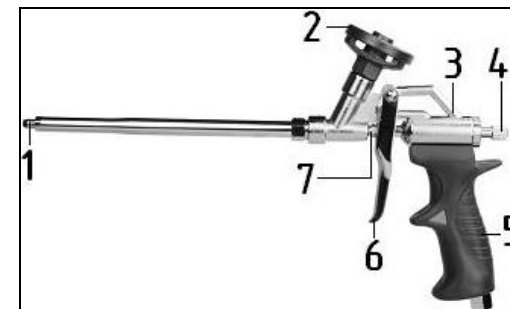


Рис. 2

5. ПОДГОТОВКА К РАБОТЕ

- 5.1. Внимательно осмотрите пистолет и баллон с полиуретановой пеной. Не работайте неисправным или поврежденным пистолетом.
- 5.2. Сильно встряхните баллон с полиуретановой пеной в соответствии с инструкцией на баллоне. Удалите закрывающую баллон пробку.
- 5.3. Быстро накрутите баллон с пеной на резьбу адаптера (2) без применения излишнего усилия.
Примечание: Быстрота важна для предотвращения вытекания пены и загрязнения адаптера. Вытекшую полиуретановую пену немедленно удалите с адаптера (2) очистителем полиуретановой пены и вытрите сухой ветошью.
- 5.4. Медленно поверните регулировочный винт (4) на пистолете против часовой стрелки, чтобы отрегулировать расход полиуретановой пены. Позвольте полиуретановой пене свободно вытекать в течение нескольких секунд, чтобы вышла остаточная влажность
- 5.5. Вращение регулировочного винта (4) по часовой стрелке уменьшает поток полиуретановой пены; против часовой стрелки увеличивает поток полиуретановой пены. Если вам требуется заполнить узкий зазор или получить небольшой расход полиуретановой пены, присоедините пластиковую насадку (прилагается) на конец сопла (1) пистолета.
- 5.6. Теперь пистолет готов для нанесения полиуретановой пены в соответствии с требованиями вашей работы

6. РАБОТА ПИСТОЛЕТОМ

- 6.1. Во время работы, там, где возможно, держите пистолет так, чтобы баллон с полиуретановой пеной находился более-менее в вертикальном (но не перевернутом) положении.
- 6.2. Когда баллон с полиуретановой пеной полностью опорожнится (будет пустой), поверните регулировочный винт (4) на пистолете до упора по часовой стрелке, перекрыв тем самым сопло (1) и заблокировав курок (6).
Примечание: Когда курок (6) заблокирован, не прилагайте чрезмерных усилий при нажатии на него, так как это может вызвать поломку пистолета.
- 6.3. Перед заменой пустого баллона встряхните новый (полный) баллон с полиуретановой пеной, как указано выше в разделе 5.
- 6.4. Быстро (в течение 1 минуты) открутите пустой баллон, очистите адаптер (2) от остатков полиуретановой пены внутри и с внешних деталей пистолета. Затем прочно накрутите новый баллон (после встряхивания) в соответствии с инструкциями в разделе 5 и продолжите работу.
- 6.5. Для перерывов в работе до 3 часов можно оставить баллон с пеной прикрученным к пистолету. Поверните регулировочный винт (4) на пистолете по часовой стрелке до упора, чтобы перекрыть выходное сопло (1) и заблокировать курок (6).
Примечание: Если это не сделать, то пена затвердеет внутри рабочего механизма и сделает пистолет негодным для работы. Неквалифицированная разборка и/или очистка рабочих механизмов острыми предметами может повредить пистолет.
- 6.6. Перед применением инструмента после перерыва потрясите баллон вместе с пистолетом.