



**DEKO®**

# **РУКОВОДСТВО ПО ЭКСПЛУАТАЦИИ**

(ПАСПОРТ ИЗДЕЛИЯ)

**Миксер строительный DEKO ДКМ1900, двухскоростной**



## СОДЕРЖАНИЕ

1. ВВЕДЕНИЕ
2. ТЕХНИЧЕСКИЕ ХАРАКТЕРИСТИКИ, КОМПЛЕКТАЦИЯ
3. НАЗНАЧЕНИЕ И ОБЩИЕ ХАРАКТЕРИСТИКИ
4. ВНЕШНИЙ ВИД ИНСТРУМЕНТА
5. ИНСТРУКЦИЯ ПО ТЕХНИКЕ БЕЗОПАСНОСТИ ЭКСПЛУАТАЦИИ  
ИНСТРУМЕНТА
6. ОПИСАНИЕ СБОРКИ И РАБОТЫ
7. СРОК СЛУЖБЫ И УТИЛИЗАЦИЯ
8. УСТРАНЕНИЕ НЕИСПРАВНОСТЕЙ
9. ГАРАНТИЙНЫЕ ОБЯЗАТЕЛЬСТВА

## ВВЕДЕНИЕ

Настоящее руководство по эксплуатации предназначено для изучения инструмента – миксера строительного (далее – инструмент) - и правильной его эксплуатации. В данном руководстве по эксплуатации содержится информация, способствующая длительному и безопасному использованию инструмента.

Производитель оставляет за собой право без дополнительного уведомления вносить в руководство по эксплуатации изменения, связанные с улучшением инструмента.

Внесённые изменения будут опубликованы в новой редакции руководства по эксплуатации.

Перед началом работы с инструментом необходимо внимательно прочитать настоящее руководство по эксплуатации.

Начав работу с инструментом, покупатель подтверждает, что ознакомился с настоящим руководством по эксплуатации инструмента и берет ответственность за последствия нарушения положений настоящего руководства: правил техники безопасности, эксплуатации, хранения и утилизации инструмента.

## ТЕХНИЧЕСКИЕ ХАРАКТЕРИСТИКИ

|   |  |
|---|--|
| Модель  | DKM1900  |
| Напряжение сети питания, В                                | 230  |
| Частота, Гц   | 50   |
| Мощность, Вт  | 1800   |
| Число скоростных интервалов                               | 2  |
| Частота вращения шпинделя, об/мин                         | 0-500/0-800  |
| Регулировка оборотов                                      | Да   |
| Реверс  | Нет  |
| Присоединительная резьба шпинделя                         | M14, правая  |
| Максимально допустимый диаметр перемешивающей насадки, мм | 120  |
| Тип электродвигателя                                      | однофазный,<br>коллекторный с<br>двойной изоляцией |
| Степень защиты  | IP20   |
| Класс безопасности  | II   |

## КОМПЛЕКТАЦИЯ

- Миксер – 1 шт.
- Венчик – 1 шт.
- Ключ гаечный – 1 шт.
- Угольные щетки – 2 шт.
- Руководство по эксплуатации – 1 шт.

## НАЗНАЧЕНИЕ И ОБЩИЕ ХАРАКТЕРИСТИКИ

Инструмент предназначен для перемешивания красок, клеев, герметиков, лаков, штукатурки, строительных растворов и смесей.

Инструмент предназначен для непродолжительных работ в бытовых условиях, в районах с умеренным климатом, с характерной температурой от  $-10^{\circ}\text{C}$  до  $+40^{\circ}\text{C}$ , относительной влажностью воздуха не более 80% и отсутствием прямого воздействия атмосферных осадков и чрезмерной запыленности воздуха.

Во избежание перегрева двигателя следите за временем использования инструмента. Рекомендуемое время для непрерывной работы – 10-15 минут, после чего необходим отдых 10 минут.

Настоящий паспорт безопасности содержит самые полные сведения и требования, необходимые и достаточные для надежной, эффективной и безопасной эксплуатации инструмента.

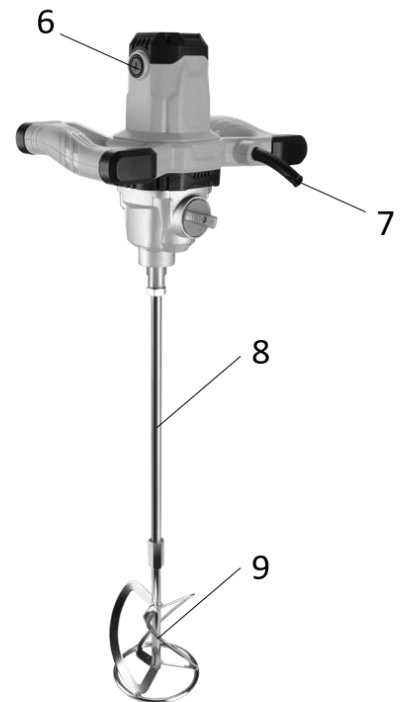
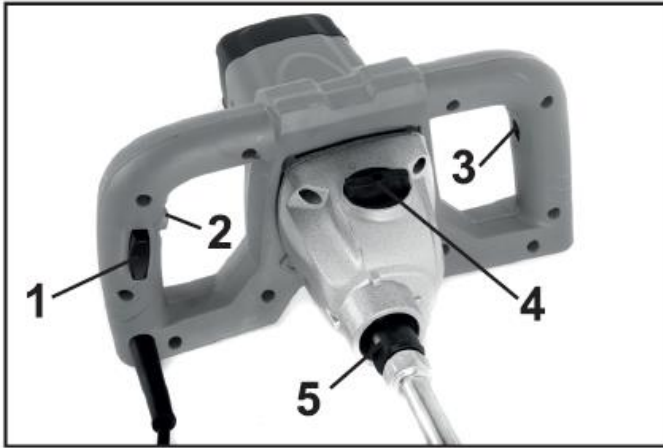
В связи с непрерывной деятельностью по усовершенствованию конструкции изделия изготовитель оставляет за собой право вносить в ее конструкцию незначительные изменения, не отраженные в настоящем паспорте безопасности и не влияющие на эффективную и безопасную работу инструмента.

Внимательно изучите настоящий паспорт безопасности. Изученная информация позволит Вам научиться правильно вводить в эксплуатацию инструмент и позволит избежать ошибок и опасных ситуаций.

К эксплуатации изделия допускаются только лица, достигшие совершеннолетия; имеющие навыки и/или представление о принципах работы и оперирования инструментом; находящиеся в трезвом состоянии; не под действием лекарств, вызывающих сонливость и/или снижение концентрации внимания; не имеющие заболеваний, вызывающих подобные состояния, а также иных противопоказаний для работы с инструментом.

## ВНЕШНИЙ ВИД ИНСТРУМЕНТА\*

Инструмент состоит из металлического корпуса с расположенным в нем двигателем постоянного тока. Питание электродвигателя происходит от сети.



1. Выключатель
2. Фиксатор выключателя
3. Переключатель скоростей
4. Колесо выбора скоростного режима
5. Шпиндель
6. Крышка щеткодержателя
7. Сетевой кабель
8. Штанга
9. Венчик

*\*может незначительно отличаться от рисунка*

## ИНСТРУКЦИЯ ПО ТЕХНИКЕ БЕЗОПАСНОСТИ ЭКСПЛУАТАЦИИ ИНСТРУМЕНТА

Данный инструмент относится к категории электроинструмента и является оборудованием повышенной опасности.

Ознакомьтесь и строго соблюдайте нижеописанные правила техники безопасности.

Используйте инструмент только по его прямому назначению, указанному в руководстве по эксплуатации.

Вовремя проводите необходимое обслуживание. Любое изменение или модификация инструмента запрещается, так как это может привести к поломке и/или травмам.

### Проверка инструмента

• Каждый раз перед использованием инструмента необходимо произвести его наружный осмотр на предмет целостности и отсутствия повреждений, надежности крепления узлов и деталей, целостности шнура питания.

#### Внимание!

Не допускается работа при любых неисправностях инструмента! Отключите инструмент от источника электропитания перед проведением любых регулировок, технического обслуживания, или при хранении.

### Безопасность рабочей зоны

• Никогда не используйте инструмент, когда люди, особенно дети, или домашние животные находятся в радиусе 15м из-за опасности соприкосновения вращающимися деталями.

• Убедитесь в безопасности рабочего места: оно должно быть чистым и хорошо освещенным.

• Плохое освещение и захламление рабочего места могут привести к несчастным случаям.

### Рабочая форма

- Используйте защитный головной убор при работе с инструментом.
- Используйте средства индивидуальной защиты органов дыхания при работе с пылеобразующими материалами.
- Всегда носите защитные очки.
- Не надевайте слишком большую широкую одежду при работе с инструментом.
- Используйте противоскользящие перчатки.

### Использование и уход

- Держите руки на безопасном расстоянии от движущихся деталей механизма.
- Избегайте попадания любых частей тела в движущиеся детали инструмента во время выполнения рабочих операций.
- Не оставляйте ручной электроинструмент без присмотра во время работы механизма.
- Запрещено работать инструментом под воздействием алкоголя или лекарств, которые могут повлиять на скорость вашей реакции.

- Не работайте с инструментом, когда Вы устали или не имеете возможности контролировать рабочий процесс.
- Будьте внимательны весь период работы.
- Запрещается использовать едкие химические вещества и жидкости для чистки инструмента.
- Не прилагайте излишних усилий к инструменту. Правильно подобранный инструмент позволит выполнить работу лучше и безопаснее с производительностью, на которую он рассчитан.
- Не пользуйтесь инструментом с неисправным выключателем. Любой инструмент с неисправным выключателем опасен и должен быть отремонтирован.
- Перед выполнением регулировок, сменой принадлежностей или хранением инструмента всегда отключайте его от источника питания во избежание риска случайного включения инструмента.
- Используйте инструмент, принадлежности, приспособления и насадки в соответствии с данными инструкциями и в целях, для которых он предназначен, учитывая при этом условия и вид выполняемой работы. Использование электроинструмента не по назначению может привести к возникновению опасной ситуации.

### **Электробезопасность**

- Вилка инструмента должна соответствовать сетевой розетке. Никогда не вносите никаких изменений в конструкцию розетки. При использовании инструмента с заземлением не используйте переходники. Розетки и вилки, не подвергавшиеся изменениям, снижают риск поражения электрическим током.
- Избегайте контакта участков тела с заземленными поверхностями, такими как трубы, радиаторы, батареи отопления и холодильники. При контакте тела с заземленными предметами увеличивается риск поражения электрическим током.
- Не подвергайте инструмент воздействию дождя или влаги. Попадание воды в инструмент повышает риск поражения электрическим током.
- Аккуратно обращайтесь со шнуром питания. Никогда не используйте шнур питания для переноски, перемещения или извлечения вилки из розетки. Располагайте шнур на расстоянии от источников тепла, масла, острых краев и движущихся деталей. Поврежденные или запутанные сетевые шнуры увеличивают риск поражения электрическим током.
- При использовании инструмента вне помещения, используйте удлинитель, подходящий для этих целей. Использование соответствующего шнура снижает риск поражения электрическим током.
- Если инструмент приходится эксплуатировать в сыром месте, используйте линию электропитания, которая защищена прерывателем, срабатывающим при замыкании на землю (УЗО). (Устройство Защитного Отключения). Его применение уменьшит риск поражения электрическим током.

### **Дополнительные меры предосторожности при работе с миксером ЗАПРЕЩАЕТСЯ:**

- перегружать миксер, прилагая чрезмерное, вызывающее значительное падение оборотов, усилие к рабочему инструменту во время работы;
- оставлять без присмотра включенный инструмент, а также инструмент, подключенный к электросети;

- класть куда-либо миксер неостановленным;
- использовать насадки размером более установленного инструкцией;
- работать с неисправным миксером, поврежденным кабелем;
- работа в помещениях с взрывоопасной средой;
- работа в помещениях с агрессивной средой, оказывающей вредное воздействие на детали миксера;
- работа на открытых площадках во время дождя или снегопада, в условиях сильной запыленности;
- работа при вытекании смазки из редуктора;
- работа при образовании кругового огня на поверхности коллектора;
- работа при появлении дыма или запаха горячей изоляции;
- работа при возникновении повышенного шума или вибрации или нехарактерного звука внутри миксера.

### **МЕРЫ БЕЗОПАСНОСТИ:**

- к работе с миксером допускаются лица, прошедшие соответствующее обучение, имеющие допуск к работе с электроинструментом и ознакомленные с данной инструкцией;
- при работе необходимо пользоваться средствами защиты: защитными очками, респиратором;
- спецодежда должна быть такой, чтобы исключалась возможность ее захвата подвижными деталями миксера;
- длинные волосы должны быть тщательно убраны под головной убор;
- не касаться руками, во время работы инструмента, вращающихся частей;
- если во время работы произойдет повреждение кабеля, следует, не касаясь кабеля, сразу выключить его из сети;
- подключать и отключать миксер от сети штепсельной вилкой только при выключенном электродвигателе;
- миксер использовать только по назначению;

**Нарушение техники безопасности или неправильное использование данного инструмента могут привести к серьезным травмам создать опасность возникновения пожара или взрыва.**

### **Примечание:**

Хранить инструмент необходимо в закрытых или других помещениях с естественной вентиляцией, где колебания температуры и влажность воздуха существенно меньше, чем на открытом воздухе в районах с умеренным и холодным климатом, при температуре не выше +40°C и не ниже -50°C, относительной влажности не более 80% при +25°C, что соответствует условиям хранения 5 по ГОСТ 15150-89.

Транспортировать инструмент можно любым видом закрытого транспорта в упаковке производителя или без нее, с сохранением изделия от механических повреждений, атмосферных осадков, воздействия химически-активных веществ и обязательным соблюдением мер предосторожности при перевозке хрупких грузов, что соответствует условиям перевозки 8 по ГОСТ 15150-89.

## ОПИСАНИЕ СБОРКИ И РАБОТЫ

### Устройство и принцип работы

• В корпусе миксера размещены следующие основные узлы: выключатель, электродвигатель, редуктор, и шпиндель, на который наворачивается разборный венчик. Миксер посредством шнура со штепсельной вилкой подключается к электрической сети.

• При нажатии на клавишу выключателя электрическое напряжение подается на обмотки электродвигателя. Крутящий момент от электродвигателя передается через одноступенчатый понижающий редуктор на шпиндель миксера.

• Регулирование частоты вращения, производится с помощью бесступенчатого электронного регулятора числа оборотов.

• Фиксирование выключателя во включенном положении осуществляется путем нажатия кнопки фиксации.

### Подготовка к работе

• После транспортирования миксера в зимних условиях, в случае его включения в помещении, необходимо выдержать его при комнатной температуре не менее 2-х часов до полного высыхания влаги на инструменте.

• Визуальным осмотром проверить состояние миксера, сетевого кабеля, удлинителя и перемешивающей насадки. Убедиться в целостности внутренней резьбы шпинделя и отсутствии внутри него стружки и строительного мусора.

• Используя гаечный ключ, ввинтите в штангу 1 перемешивающую насадку 2 до упора

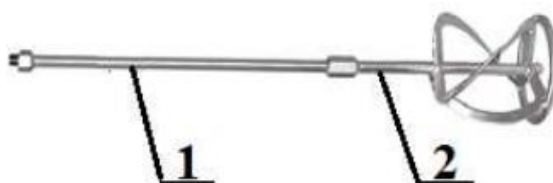


Рис. 2 Сборка насадки

1-удлинитель; 2-венчик

• Ввинтите штангу в шпиндель миксера до упора. Чтобы снять штангу миксера, отвинтите ее от шпинделя миксера в направлении против часовой стрелки. Штанга миксера может стать довольно тугой в держателе. В этом случае используйте гаечный ключ, чтобы предотвратить проворачивание держателя.

• Убедитесь, что параметры питающей электросети и рабочего инструмента, а также условия работы соответствуют требованиям настоящей инструкции.

• Проверить работу выключателя (на выключенном миксере), его работа должна быть четкой, без заеданий в крайних положениях.

• Проверить работу миксера на холостом ходу, произведя несколько пробных включений.

• При обнаружении неисправностей обратиться в сервисный центр.

### Включение

• Взять миксер за рукоятки.

• Нажать выключатель, венчик начнет вращаться.

• Для длительной работы, удерживая выключатель, зафиксируйте его в этом положении нажатием кнопки фиксации выключателя.

- Для выключения инструмента отпустить выключатель. Если выключатель зафиксирован кнопкой фиксации, для выключения машины кратковременно нажать выключатель.

### **Выбор скоростного режима**

Изделие оснащено функцией выбора скоростного режима. Положение переключателя позволяет работать на высоких или низких скоростях. Изменение режима скорости можно производить только на выключенном инструменте.

I – режим 0-500 об/мин

II - режим 0-800 об/мин

### **Изменение частоты вращения**

- Включить машину согласно п. «Включение», зафиксировать выключатель во включенном положении.

- Вращая регулятор частоты вращения, установить необходимую частоту вращения шпинделя.

#### **Внимание!**

Продолжительная работа машины на малых оборотах вращения с большой нагрузкой может вызвать перегрев и поломку электродвигателя. В случае чрезмерного нагрева электродвигателя или появления признаков плавления (горения) изоляции, снимите нагрузку и произведите охлаждение инструмента на холостом ходу при максимальной скорости вращения шпинделя.

### **Эксплуатация**

- Произвести внешний осмотр миксера.
- Убедиться в исправности миксера и перемешивающей насадки, венчика. Емкость с перемешиваемым веществом должна быть надежно закреплена.
- Погрузить перемешивающую насадку в емкость с перемешиваемым веществом.
- Крепко удерживая инструмент в руках, плавно нажать выключатель произвести перемешивание. Начинать перемешивать раствор следует с малых оборотов, увеличивая скорость постепенно.
- Следует помнить, что чем выше скорость, тем меньше крутящий момент, поэтому маловязкие смеси следует перемешивать на высоких оборотах, а вязкие на низких.

### **По окончании работы**

- Отключить миксер от электросети, убедившись, что выключатель находится в положении «Выключено».
- Очистить миксер и дополнительные принадлежности от грязи. В случае сильного загрязнения протереть миксер влажной салфеткой, исключая выпадение влаги на инструмент в виде капель. Запрещается использовать для этих целей жидкости, растворы, химикаты отрицательно действующие на материал корпуса, узлы и детали миксера (например: ацетон, растворители и т. п.).
- Обеспечить хранение миксера при температуре окружающей среды от -15°C до +40°C и относительной влажности воздуха не более 80%.

- При длительных перерывах в работе, шпиндель покрыть слоем консервационной смазки.

- После выработки ресурса инструмент необходимо утилизировать согласно действующим нормам и правилам. Для этого требуется обратиться в региональную специализированную организацию, имеющую разрешительные документы на утилизацию аналогичной техники или собственными силами передать инструмент на утилизацию производителю или импортёру данной техники.

### **Техническое обслуживание и чистка**

- Регулярно (после каждого использования) очищайте насадки и протирайте корпус изделия влажной ветошью для удаления загрязнений. Выполняйте протирку, только отключив изделие от сети.

- Все другие виды технического обслуживания и ремонта должны проводиться ТОЛЬКО специалистами сервисных центров.

- Следите за исправным состоянием изделия. В случае появления подозрительных запахов, дыма, огня, искр следует отключить изделие и обратиться в специализированный сервисный центр.

### ***Замена угольных щеток***

В процессе эксплуатации необходима периодическая (по мере износа) замена угольных щеток электродвигателя. Для замены щеток:

- отключите изделие от сети;
- отверткой (не входит в комплект) отверните крышку щеткодержателя;
- выньте изношенные щетки и установите новые. ВСЕГДА ЗАМЕНЯЙТЕ ЩЕТКИ ПАРАМИ. Убедитесь, что щетки установлены без перекосов и заеданий;
- установите крышку щеткодержателя на место.

## **СРОК СЛУЖБЫ И УТИЛИЗАЦИЯ**

При соблюдении требований, указанных в настоящем руководстве по эксплуатации и в гарантийном талоне, срок службы товара составляет 3 года.

По окончании срока службы возможно использование инструмента по назначению, если его состояние отвечает требованиям безопасности и инструмент не утратил свои функциональные свойства.

Не выбрасывайте инструмент, а также комплектующие и составные детали в бытовые отходы! Отслуживший свой срок инструмент должен утилизироваться в соответствии с Вашими региональными нормативными актами по утилизации.

За подробной информацией о пунктах по сбору электроинструментов обращайтесь в свой административный округ, в местную службу по переработке отходов или в магазин, в котором был куплен инструмент.

## УСТРАНЕНИЕ НЕИСПРАВНОСТЕЙ

### Возможные неисправности

| Неисправность   | Вероятная причина   |
|---|---|
| Одновременное сгорание якоря и статора  | Работа с перегрузкой электродвигателя.                    |
| Сгорание якоря с оплавлением изоляционных втулок.                                 |   |
| Сгорание статора с одновременным оплавлением изоляционных втулок якоря.           |   |
| Коррозия деталей изделия.   | Небрежное обращение с инструментом при работе и хранении. |
| Проникновение внутрь инструмента жидкостей частиц строительных смесей, материалов |   |
| Механическое повреждение корпуса, узлов, деталей                                  |   |
| Сильное загрязнение инструмента как внешнее, так и внутреннее                     |   |

### Возможные неисправности и методы их устранения

| Неисправность   | Вероятная причина                           | Действия по устранению  |
|---|---|---|
| Двигатель не включается   | Нет напряжения в сети питания               | Проверьте наличие напряжения в сети питания   |
|   | Изношена щетки                              | Замените щетки  |
|   | Неисправен выключатель                      | Обратитесь в специализированный сервисный центр для ремонта   |
|   | Неисправен шнур питания                     |   |
| Появление дыма и запаха горелой изоляции                                | Неисправность обмоток ротора или статора    | Обратитесь в специализированный сервисный центр для ремонта   |
| Изделие остановилось при работе   | Заклинивание инструмента                    | Освободите инструмент   |
|   | Полный износ щеток                          | Замените щетки  |
|   | Заклинивание редуктора                      | Обратитесь в специализированный сервисный центр для ремонта   |
| Двигатель перегревается   | Загрязнены окна охлаждения электродвигателя | Прочистите окна охлаждения электродвигателя, предварительно отключив инструмент от сети питания                 |
|   | Электродвигатель перегружен                 | Снимите нагрузку и в течение 2-3 минут обеспечьте работу инструмента на холостом ходу при максимальных оборотах |
|   | Неисправен ротор                            | Обратитесь в специализированный сервисный центр для ремонта   |
|   | Недостаток смазки, заклинивание в механизме |   |
| Сгорела обмотка или обрыв в обмотке                                     |   |   |
| Двигатель не развивает полную скорость и не работает на полную мощность | Низкое напряжение в сети питания            | Проверьте напряжение в сети   |
|   | Сгорела обмотка или обрыв в обмотке         | Обратитесь в специализированный сервисный центр для ремонта   |
|   | Слишком длинный удлинительный шнур          | Замените удлинительный шнур на более короткий   |

## Ошибки пользователя, ведущие к отказам

| Действия, ведущие к отказу                         | Признак                                   | Последствия                                  |
|--|---|--|
| Перегруз   | Повышенная температура корпуса, редуктора | Одновременный выход из строя статора, ротора |
| Продолжительная работа без перерывов на охлаждение | Повышенная температура корпуса, редуктора | Выход из строя статора, ротора               |

## ГАРАНТИЙНЫЕ ОБЯЗАТЕЛЬСТВА

Гарантийный срок эксплуатации инструмента составляет 12 месяцев со дня продажи розничной сетью (магазином). Если инструмент эксплуатировался в коммерческих целях (профессионально), срок гарантии составляет 1 месяц со дня продажи.

Гарантийный ремонт осуществляется при соблюдении следующих условий:

1. Наличие кассового чека.
2. Предоставление неисправного инструмента в комплекте в чистом виде.

Гарантийное обслуживание не предоставляется:

1. На инструмент, у которого неразборчив или изменен серийный номер (при наличии);
2. На последствия самостоятельного ремонта, разборки, чистки и смазки инструмента в гарантийный период (не требуемые по инструкции эксплуатации), о чем свидетельствуют, например, заломы на шлицевых частях крепежа корпусных деталей;
3. На неисправности, возникшие в результате несообщения о первоначальной неисправности;
4. На инструмент, который эксплуатировался с нарушениями инструкции по эксплуатации или не по назначению;
5. На повреждения, дефекты, вызванные внешними механическими воздействиями, воздействием агрессивных средств и высоких температур или иных внешних факторов, таких как дождь, снег, повышенная влажность и др.;
6. На неисправности, вызванные попаданием в инструмент инородных тел, небрежным или плохим уходом, повлекшими за собой выход из строя инструмента;
7. На неисправности, возникшие вследствие перегрузки, повлекшие за собой выход из строя двигателя или других узлов и деталей, а также вследствие несоответствия параметров электросети номинальному напряжению;
8. На неисправности, вызванные использованием неоригинальных запасных частей и принадлежностей;
9. На недостатки изделий, возникшие вследствие эксплуатации с не устраненными иными недостатками;
10. На недостатки изделий, возникшие вследствие технического обслуживания и внесения конструктивных изменений лицами, организациями, не являющимися авторизованными сервисными центрами;

11. На естественный износ изделия и комплектующих в результате интенсивного использования;
12. На такие виды работ, как регулировка, чистка, смазка, замена расходных материалов, а также периодическое обслуживание и прочий уход за изделием, оговоренным в Руководстве (Инструкции по эксплуатации);
13. Предметом гарантии не является неполная комплектация изделия, которая могла быть обнаружена при продаже изделия;

Гарантия не распространяется на комплектующие и составные детали, являющиеся расходными и быстроизнашивающимися, к которым относятся:

- оснастка (сменные принадлежности), входящие в комплектацию или устанавливаемые пользователем, например, угольные щетки, перемешивающие насадки и прочая сменная оснастка.

Перечень сервисных центров Вы можете посмотреть на сайте: <https://z3k.ru/service/>  
Перейти по ссылке можно, отсканировав QR код:



**Экспортер/Изготовитель:** NINGBO GI POWER IMPORT & EXPORT CO., LTD./НИНБО ДЖИАЙ ПАУЭР ИМПОРТ ЭНД ЭКСПОРТ КО., ЛТД.

**Адрес экспортера/изготовителя:** CBD of Yinzhou District, Ningbo City, Zhejiang Province, P.R. China/СИБИДИ ОФ ИНЬЧЖОУ ДИСТРИКТ, НИНБО, ЧЖЭЦЗЯН, КИТАЙ

**Импортер/Организация, уполномоченная принимать претензии:** ООО ДЕКО ЕВРОПА

**Адрес импортера:** 107078, Москва г, Новорязанская ул, дом 18

Тел.+7(905)518-81-22

E-mail: info@z3k.ru

**Сделано в Китае**

**Дата производства указана на индивидуальной упаковке.**

**Изделие соответствует требованиям:**

ТР ТС 010/2011 «О безопасности машин и оборудования»;

ТР ТС 020/2011 «Электромагнитная совместимость технических средств»;

ТР ЕАЭС 037/2016 «Об ограничении применения опасных веществ в изделиях электротехники и радиоэлектроники».





# ДЕКО®

## ГАРАНТИЙНЫЙ ТАЛОН

www.zitrek.ru

№ \_\_\_\_\_

Наименование изделия и модель \_\_\_\_\_

Серийный номер \_\_\_\_\_

Дата продажи \_\_\_\_\_ Подпись продавца \_\_\_\_\_



м.п.

Сервисные центры:

Штамп торговой  
организации

### ВНИМАНИЕ! Не заполненный гарантийный талон – НЕДЕЙСТВИТЕЛЕН!

#### 1. УСЛОВИЯ ГАРАНТИИ:

- 1.1 Гарантийные обязательства распространяются только на неисправности, выявленные в течение гарантийного срока и обусловленные производственными факторами.
- 1.2 Гарантийные обязательства имеют силу при наличии заполненного гарантийного талона. Гарантийный срок исчисляется от даты продажи техники, которая фиксируется в гарантийном талоне.
- 1.3 Гарантия покрывает стоимость замены дефектных частей, восстановление таких частей или получение эквивалентных частей, при условии правильной эксплуатации в соответствии с Руководством по эксплуатации. Дефектной частью (изделием) считается часть (изделие), в которой обнаружен заводской брак, существовавший на момент поставки (продажи) и выявленный в процессе эксплуатации.
- 1.4 Гарантийные обязательства не покрывают ущерб, нанесенный другому оборудованию, работающему в сопряжении с данным изделием.
- 1.5 Гарантия не покрывает запасные части или изделия, поврежденные во время транспортировки, установки или самостоятельного ремонта в процессе неправильного использования, перегрузки, недостаточной смазки, в результате невыполнения требований или ошибочной трактовки Руководства (инструкции) по эксплуатации, которые могли стать причиной или увеличить повреждение, если была изменена настройка, если изделие использовались в целях для которого оно не предназначено.
- 1.6 Гарантийные обязательства не покрывают ущерб вызванный действием непреодолимой силы (несчастный случай, пожар, наводнение, удар молнии и т.п.).
- 1.7 С момента отгрузки товара со склада продавца и перехода прав собственности от продавца к покупателю, все риски связанные с транспортировкой и перемещением отгруженных товаров в гарантийные обязательства не входят.
- 1.8 Покупатель доставляет изделие в ремонт самостоятельно и за свой счет, изделие должно быть в чистом виде.

#### 2. ГАРАНТИЯ НЕ РАСПРОСТРАНЯЕТСЯ:

- 2.1 Гарантийные обязательства не распространяются на: принадлежности, расходные материалы, и запасные части, вышедшие из строя вследствие нормального износа в процессе эксплуатации оборудования, такие как: приводные ремни; резиновые амортизаторы и вибрационные узлы крепления; стартер ручной, муфта центробежная, транспортные колеса; топливные, масляные и воздушные фильтры; свечи зажигания, трос газа; затирочные лезвия и диски, гибкие валы, диски для резки швов, чашки шлифовальные, зубчатые резак; на масла и ГСМ, а так же неисправности, возникшие в результате несвоевременного устранения других ранее обнаруженных неисправностей.
- 2.2 Владелец лишается права проведения бесплатного ремонта и дальнейшего гарантийного обслуживания данного изделия при наличии механических повреждений или несанкционированного ремонта, нарушении правил эксплуатации, несвоевременного проведения работ по техническому обслуживанию узлов и механизмов изделия, повреждений, возникших в результате продолжения эксплуатации оборудования при обнаружении недостатка масла и ГСМ.
- 2.3 Для техники имеющей в своем составе двигатель внутреннего сгорания, гарантийные обязательства не действуют в следующих случаях:
  - отложений на клапанах, загрязнения элементов топливной системы, обнаружения следов применения некачественного или несоответствующего топлива, масла и смазок, указанных в Руководстве по эксплуатации.
  - наличия задиров, трещин в трущихся парах двигателя и любых поломок, вызванных перегревами двигателя, неисправности, повлекшие механические деформации по вине Потребителя.
  - применения неоригинальных запасных частей при ремонте или обслуживании.
  - любых изменений в конструкции изделия.
  - повреждения узлов и/или деталей вследствие несоблюдения правил транспортировки и/или хранения.
- 2.4 Сервисный центр не несет ответственности, ни за какой ущерб или упущенную выгоду в результате дефекта (брака) оборудования.

#### ГАРАНТИЙНЫЙ СРОК ЭКСПЛУАТАЦИИ:

12 календарных месяцев или 1000 моточасов наработки (в зависимости от того, что наступит раньше) начиная с момента продажи.

Товар получен в исправном состоянии, без повреждений, в полной комплектности, проверен в моем присутствии.

Претензий к качеству товара, комплектации, упаковке, внешнему виду – НЕ ИМЕЮ.

С условиями гарантийного обслуживания ознакомлен и согласен. Подпись покупателя \_\_\_\_\_

#### ТАЛОН НА ГАРАНТИЙНЫЙ РЕМОНТ

№ \_\_\_\_\_  
Дата приемки \_\_\_\_\_  
Сервисный центр \_\_\_\_\_  
Дата выдачи \_\_\_\_\_  
Подпись клиента \_\_\_\_\_  
Тел. и адрес клиента \_\_\_\_\_

#### ТАЛОН НА ГАРАНТИЙНЫЙ РЕМОНТ

№ \_\_\_\_\_  
Дата приемки \_\_\_\_\_  
Сервисный центр \_\_\_\_\_  
Дата выдачи \_\_\_\_\_  
Подпись клиента \_\_\_\_\_  
Тел. и адрес клиента \_\_\_\_\_