

# ИНТЕРСКОЛ

EAC



RUS

Пила ручная электрическая  
дисковая аккумуляторная

**ДПА-165/36В**

RUS

РУКОВОДСТВО ПО ЭКСПЛУАТАЦИИ  
И ИНСТРУКЦИЯ ПО БЕЗОПАСНОСТИ

Уважаемый потребитель!

При покупке машины ручной электрической (электроинструмента):

- требуйте проверки её исправности путем пробного включения, а также комплектности согласно сведениям соответствующего раздела настоящего руководства по эксплуатации;
- убедитесь, что гарантийный талон оформлен должным образом, содержит дату продажи, штамп магазина и подпись продавца.



Перед первым включением машины внимательно изучите настоящее руководство и строго выполняйте его требования в процессе эксплуатации машины. Сохраняйте данное руководство в течение всего срока службы Вашей машины.



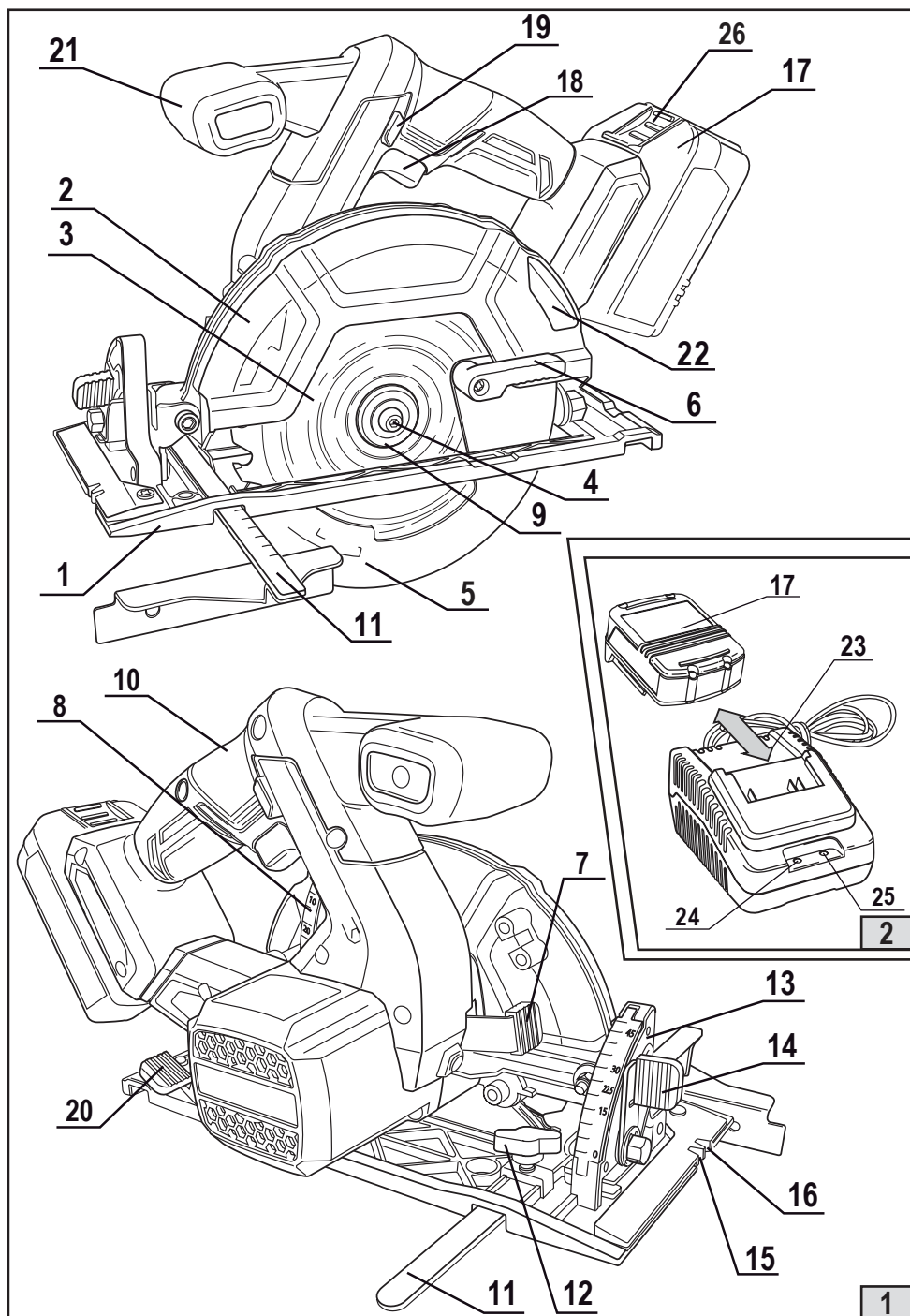
Помните: электроинструмент является источником повышенной опасности!

### **ГАРАНТИЙНЫЕ ОБЯЗАТЕЛЬСТВА ПРОИЗВОДИТЕЛЯ**

Производитель гарантирует работоспособность машины в соответствии с требованиями технических условий изготовителя.

Гарантийный срок эксплуатации машины составляет 2 года со дня продажи её потребителю. В случае выхода машины из строя в течение гарантийного срока по вине изготовителя владелец имеет право на её бесплатный ремонт при предъявлении оформленного соответствующим образом гарантийного талона.

Условия и правила гарантийного ремонта изложены в гарантийном талоне на машину. Ремонт осуществляется в уполномоченных ремонтных мастерских, список которых можно найти на официальном сайте компании: [www.interskol.ru](http://www.interskol.ru).



## ИНСТРУКЦИЯ ПО БЕЗОПАСНОСТИ

1

## ОБЩИЕ УКАЗАНИЯ МЕР БЕЗОПАСНОСТИ ЭЛЕКТРИЧЕСКИХ МАШИН



**ВНИМАНИЕ!** Прочтите все предупреждения и указания мер безопасности и все инструкции. Невыполнение предупреждений и инструкций может привести к поражению электрическим током, пожару и (или) серьезным повреждениям.

Сохраните все предупреждения и инструкции для того, чтобы можно было обращаться к ним в дальнейшем.

Термин “электрическая машина” используется для обозначения Вашей машины с электрическим приводом, работающим от сети (снабженного шнуром) или машины с электрическим приводом, работающим от аккумуляторных батарей.

### 1) Безопасность рабочего места

**a) Содержите рабочее место в чистоте и обеспечьте его хорошее освещение.** Если рабочее место загромождено или плохо освещено, это может привести к несчастным случаям.

**b) Не следует эксплуатировать электрические машины в взрывоопасной среде** (например, в присутствии воспламеняющихся жидкостей, газов или пыли). Машины с электрическим приводом являются источником искр, которые могут привести к возгоранию пыли или паров.

**c) Не допускайте детей и посторонних лиц к электрической машине в процессе её работы.** Отвлечение внимания может привести Вас к потере контроля над машиной.

### 2) Электрическая безопасность

**a) Штепсельные вилки электрических машин (зарядных устройств) должны подходить под розетки.** Никогда не изменяйте конструкцию штепсельной вилки каким-либо образом. Не используйте каких-либо переходников для машин с заземляющим проводом. Использование неизмененных вилок и соответствующих розеток уменьшит риск поражения электрическим током;

**b) Не допускайте контакта тела с заземленными поверхностями, такими, как трубы, радиаторы, плиты и холодильник.** Существует повышенный риск поражения электрическим током, если Ваше тело заземлено.

**c) Не подвергайте электрические машины воздействию дождя и не держите их во влажных условиях.** Вода, попадая в электрическую машину, увеличивает риск поражения электрическим током.

**d) Обращайтесь аккуратно со шнуром. Никогда не используйте шнур для переноса, перетаскивания электрической машины (зарядного устройства) и вытаскивания вилки из розетки.** Исключите воздействие на электрическую машину тепла, масла, острых кромок или движущихся частей. Поврежденные или скрученные шнуры увеличивают риск поражения электрическим током;

**e) При эксплуатации электрической машины (зарядного устройства) на открытом воздухе пользуйтесь удлинителем, пригодным для использования на открытом воздухе.** Применение шнура, предназначенного для использования на открытом воздухе, уменьшает риск поражения электрическим током;

**f) Если нельзя избежать эксплуатации электрической машины (зарядного устройства) во влажных условиях, используйте источник питания, снабженный устройством защитного отключения (УЗО).** Использование УЗО уменьшает риск поражения электрическим током.

### 3) Личная безопасность

**a) Будьте бдительны, следите за своими действиями и руководствуйтесь здравым смыслом при эксплуатации электрических машин.** Не пользуйтесь электрическими машинами, если Вы устали, находитесь под действием наркотических средств, алкоголя или лекарственных препаратов. Кратковременная потеря концентрации внимания при эксплуатации электрических машин может привести к серьезным повреждениям.

**b) Пользуйтесь индивидуальными защитными средствами.** Всегда надевайте средства для защиты глаз. Защитные средства – такие, как маски, предохраняющие от пыли, перчатки, обувь, предохраняющая от скольжения, каска или средства защиты ушей, используемые в соответствующих условиях – уменьшают опасность получения повреждений.

**c) Не допускайте случайного включения машин.** Обеспечьте, чтобы выключатель находился в положении «Отключено» перед подсоединением к сети и (или) к аккумуляторной батарее и при подъеме и переносе электрической машины. Если при переносе электрической машины палец находится на выключателе или происходит подключение к сети (подсоединение к аккумуляторной батарее) электрической машины, у которой выключатель находится в положении «Включено», это может привести к несчастному случаю;

**d) Перед включением электрической машины удалите все регулировочные или гаечные ключи.** Ключ, оставленный во вращающейся части электрической машины, может привести к травмированию оператора;

**e) При работе не пытайтесь дотянуться до чего-либо, всегда сохраняйте устойчивое положение.** Это позволит обеспечить лучший контроль над машиной в экстремальных ситуациях.

**f) Одевайтесь надлежащим образом. Не носите свободной одежды или ювелирных изделий. Не приближайте свои волосы, одежду и перчатки к движущимся частям машины.** Свободная одежда, ювелирные изделия и длинные волосы могут попасть в движущиеся части.

**g) Если предусмотрены средства для подсоединения к оборудованию для отсоса и сбора пыли, обеспечьте их надлежащее присоединение и эксплуатацию.** Сбор пыли может уменьшить опасности, связанные с пылью.

### 4) Эксплуатация и уход за электрической машиной

**a) Не перегружайте электрическую машину. Используйте электрическую машину соответствующего назначения для выполнения необходимой вам работы.** Лучше и безопаснее выполнять электрической машиной ту работу, на которую она рассчитана;

**b) Не используйте электрическую машину, если ее выключатель неисправен (не включает или не выключает).** Любая электрическая машина, которая не может управляться с помощью выключателя, представляет опасность и подлежит ремонту;

**с) Отсоедините вилку от источника питания и (или) аккумуляторную батарею от электрической машины перед выполнением каких-либо регулировок, заменой принадлежностей или помещением ее на хранение.** Подобные превентивные меры безопасности уменьшают риск случайного включения электрической машины;

**d) Храните неработающую электрическую машину в месте, недоступном для детей, и не разрешайте лицам, не знакомым с электрической машиной или настоящей инструкцией, пользоваться электрической машиной.** Электрические машины представляют опасность в руках неквалифицированных пользователей;

**е) Обеспечьте техническое обслуживание электрических машин. Проверьте электрическую машину на предмет правильности соединения и закрепления движущихся частей, поломки деталей и иных несоответствий, которые могут повлиять на работу. В случае неисправности отремонтируйте электрическую машину перед использованием.** Часто несчастные случаи происходят из-за плохого обслуживания электрической машины;

**ф) Храните режущие инструменты в заточенном и чистом состоянии.** Режущие инструменты с острыми кромками, обслуживаемые надлежащим образом, режут заклинивают, ими легче управлять;

**g) Используйте электрические машины, приспособления, инструмент и пр. в соответствии с настоящей инструкцией с учетом условий и характера выполняемой работы.** Использование электрической машины для выполнения операций, на которые она не рассчитана, может создать опасную ситуацию.

#### **5) Эксплуатация и уход за аккумуляторной машиной**

**a) Перезарядку следует осуществлять, используя зарядное устройство, указанное изготовителем.** Зарядное устройство, которое годится для одного типа аккумуляторной батареи, может вызвать пожар при использовании другого типа батареи;

**b) Питание машин следует осуществлять только от аккумуляторных батарей, имеющих специальное обозначение.** Использование любых других батарей может привести к повреждениям и пожару;

**с) Если аккумуляторная батарея не используется, ее следует хранить отдельно от других металлических предметов, таких, как скрепки для бумаг, монеты, ключи, гвозди, винты и т.п., которые могут закоротить контактные выводы.** Короткое замыкание контактных выводов может вызвать ожоги или пожар;

**d) В случае неправильной эксплуатации жидкий электролит может вытечь из аккумуляторной батареи; избегайте контакта с электролитом.** При случайном контакте с электролитом смойте его водой. Если электролит попадет в глаза, кроме промывки глаз водой обратитесь за медицинской помощью. Течь электролита из аккумуляторной батареи может вызвать раздражение или ожоги.

#### **ДОПОЛНИТЕЛЬНО:**

**е) Машина имеет автономный источник питания (аккумуляторную батарею) и всегда готова к работе.** Избегайте случайных нажатий на клавишу выключателя — это может привести к травмам и иным повреждениям.

**ф) Не вскрывайте аккумуляторную батарею, при этом возникает опасность короткого замыкания, что может привести к возникновению пожара или взрыва.**

**h) Защищайте аккумуляторную батарею от воздействия высоких температур, сильного солнца и огня.** Может возникнуть опасность взрыва.

**i) При повреждении и неправильной эксплуатации аккумуляторной батареи может выделиться газ.** Обеспечьте приток свежего воздуха. Газы могут вызвать раздражение дыхательных путей, при возникновении жалоб обратитесь к врачу.

#### **6) Обслуживание**

**a) Обслуживание вашей машины должно быть поручено квалифицированному ремонтнику, использующему только идентичные сменные детали.** Это позволит сохранить безопасность вашей машины.

**2**

### **УКАЗАНИЕ МЕР БЕЗОПАСНОСТИ ДЛЯ АККУМУЛЯТОРНЫХ ДИСКОВЫХ ПИЛ**

**a) Не допускайте попадания рук в зону пиления и не прикасайтесь к пыльному диску.** Держитесь второй рукой за дополнительную рукоятку или за корпус двигателя. При удержании пилы обеими руками они будут защищены от пореза пыльным диском.

**b) Не держите руки ниже обрабатываемого изделия.** Защитный кожух не может защищать от пыльного диска снизу обрабатываемой детали;

**с) Отрегулируйте глубину пропила в зависимости от толщины обрабатываемой детали.** Из обрабатываемой детали пыльный диск должен выступать не более чем на полную высоту зуба;

**d) Никогда не удерживайте распиливаемую деталь в руках или на коленях.** Закрепляйте обрабатываемую деталь на устойчивой подставке. Это является важным условием в минимизации опасности контакта с пыльным диском, его заклинивания или потери контроля над пилой;

**е) Удерживайте пилу только за изолированные поверхности захвата в случае, если выполняется работа, при которой возможно касание режущим инструментом скрытой электропроводки или своего шнура питания.** Наличие контакта с проводкой, находящейся под напряжением, приводит к тому, что металлические части пилы также окажутся под напряжением, что ведет к поражению оператора электрическим током;

**ф) При продольной распиловке всегда применяйте упор или прямую направляющую планку.** Это улучшает точность пропила и снижает возможность заклинивания пыльного диска;

**g) Всегда используйте пыльные диски нужного размера и имеющие соответствующее посадочное отверстие (круг, ромб и т. п.).** Пыльные диски, которые не подходят к соответствующим деталям пилы, вращаются с радиальным биением, что ведет к потере управления пилой;

h) Никогда не применяйте поврежденные или неверно подобранные подкладные шайбы или винты для крепления пильного диска. Подкладные шайбы и винты для крепления пильного диска сконструированы специально для данной пилы с целью получения оптимальных эксплуатационных характеристик и безопасности в работе.

3

### ДОПОЛНИТЕЛЬНЫЕ УКАЗАНИЯ ПО ТЕХНИКЕ БЕЗОПАСНОСТИ ДИСКОВЫХ ПИЛ

Причины и действия по предотвращению отдачи:

- Отдача - это внезапная реакция вследствие блокирования, заклинивания или перекаса пильного диска, приводящая к неконтролируемому подъему пилы, с выходом пильного диска из пропила в направлении оператора;

- При сильном защемлении пильного диска или ограничении хода реактивная сила, создаваемая двигателем, отбрасывает пилу в направлении оператора;

- Если пильный диск искривится или перекасится, то зубья задней кромкой могут цепляться за обрабатываемую деталь, из-за чего пильный диск будет перемещаться в направлении выхода из пропила, и пила будет отброшена к оператору.

Отдача является следствием неверной или ошибочной эксплуатации пилы, нарушением правил выполнения работ. Она может быть предотвращена принятием соответствующих мер предосторожности, указанных ниже:

а) Надежно удерживайте пилу обеими руками, а руки располагайте так, чтобы можно было противодействовать силам отдачи. Всегда находитесь в стороне от пильного диска, не допускайте нахождения пильного диска на одной линии с вами. Отдача может быть причиной «скачка» пилы назад, но при принятии мер предосторожности оператор может компенсировать возникающие усилия и не потерять способность управления.

б) В случае, если происходит заклинивание пильного диска или работа прерывается по какой-либо другой причине, отпустите выключатель и удерживайте пилу в материале до полной ее остановки. Никогда не пытайтесь извлечь пилу из распиливаемой детали или вести ее в обратном направлении, пока пильный диск вращается и может произойти отдача. Найдите причину заклинивания пильного диска и устраните ее.

с) При включении пилы, находящейся в заготовке, выровняйте пильный диск в пропиле, проверьте, не зацепились ли зубья пилы за деталь. Если имеет место заклинивание пильного диска, то при повторном пуске пилы может произойти отдача;

д) При распиловке больших тонких заготовок с целью снижения риска отдачи за счет заклинивания пильного диска, надежно закрепляйте обрабатываемые детали на опорах.

Длинные заготовки при распиловке могут прогибаться под действием собственной массы, поэтому поддерживающие опоры должны располагаться с обеих сторон доски, рядом с линией реза и около края доски;

е) Не пользуйтесь тупыми или поврежденными пильными дисками. Использование пильных дисков с тупыми или неразведенными зубьями ведет к образованию «узкого» пропила, повышенному трению пильного диска о материал, заклиниванию и отдаче пилы;

ф) До начала пиления надежно зафиксируйте рычаги установки глубины пропила и угла наклона диска. Если во время пиления происходит изменение этих установок, может произойти заклинивание пильного диска и обратная отдача пилы;

г) Будьте особенно осторожны, когда выполняете врезание в недоступных для осмотра участках, например в уже существующей стене. Погружающийся пильный диск может начать резание скрытых (например, за стеной) предметов, что может стать причиной отдачи пилы.

#### Указания по технике безопасности для дисковых пил с внутренним качающимся защитным кожухом.

а) Перед началом использования каждый раз проверяйте правильность закрытия нижнего защитного кожуха. Не применяйте пилу, если нижний защитный кожух свободно не открывается и/или закрывается с задержками и заеданием. Никогда не фиксируйте нижний защитный кожух в открытом положении.

Если пила случайно упадет, нижний защитный кожух может погнуться. Откройте защитный кожух за рычаг его отвода и убедитесь, что он перемещается свободно и при любом угле, и любой глубине пропила не касается ни пильного диска, ни других частей пилы.

б) Проверяйте функционирование пружины нижнего защитного кожуха. При отсутствии нормальной работы нижнего защитного кожуха и его возвратной пружины, прежде чем приступить к работе, выполните техническое обслуживание машины. Замедленное срабатывание может быть обусловлено поврежденными деталями, наличием клейких отложений или попаданием обломков.

с) Открывайте нижний защитный кожух вручную только при выполнении специальных резов, таких как врезные и наклонные. Нижний защитный кожух открывайте за рычаг отвода и отпускайте сразу, как только пильный диск введется в обрабатываемую деталь. При выполнении всех других работ по распиловке нижний защитный кожух должен работать автоматически.

д) Не кладите пилу на верстак или на пол, если пильный диск не закрыт нижним защитным кожухом. Незащищенный, движущийся по инерции пильный диск перемещает пилу в направлении, противоположном направлению пиления и пилит все, что попадает ему на пути. Обратите внимание, что для полной остановки после выключения необходимо некоторое время.

#### Указания по безопасности для погружных дисковых пил

а) Перед началом использования каждый раз проверяйте правильность закрытия защитного кожуха. Не применяйте пилу, если защитный кожух свободно не перемещается и/или закрывается с задержками и заеданием. Никогда не фиксируйте защитный кожух в открытом положении. Если пила случайно упадет, нижний защитный кожух

может погнуться. Убедитесь, что защитный кожух свободно перемещается при всех углах и любых глубинах пропила, не касаясь ни пильного диска, ни других частей пилы.

**b) Проверьте функционирование пружины защитного кожуха.** При отсутствии нормальной работы защитного кожуха и его возвратной пружины, прежде чем приступить к работе, выполните техническое обслуживание машины. Замедленное срабатывание может быть обусловлено поврежденными деталями, наличием клейких отложений или попаданием обломков.

**с) При врезном пропилах, выполняемом не перпендикулярно, обеспечьте отсутствие бокового смещения направляющей плиты.** Боковое смещение может привести к заклиниванию пильного диска и тем самым к отдаче.

**d) Не кладите пилу на верстак или на пол, если пильный диск не закрыт защитным кожухом.** Незащищенный, движущийся по инерции пильный диск перемещает пилу в направлении, противоположном направлению пиления и пилит все, что попадает ему на пути.

**Обратите внимание, что для полной остановки после выключения необходимо некоторое время.**

## СВЕДЕНИЯ О СООТВЕТСТВИИ ПРОДУКЦИИ

Пила ручная электрическая дисковая аккумуляторная, марки «ИНТЕРСКОЛ» соответствует требованиям технических регламентов Таможенного союза и Евразийского экономического союза:

ТР ТС № 010/2011 «О безопасности машин и оборудования»,  
ТР ТС № 020/2011 «Об электромагнитной совместимости технических средств»  
ТР ЕАЭС № 037/2016 «Об ограничении применения опасных веществ в изделиях электротехники и радиоэлектроники».

Документы, подтверждающие соответствие продукции, размещены на сайте:  
[www.interskol.ru](http://www.interskol.ru).

Сделано в Китае.

Изготовитель:

Изготовитель:  
NINGBO TMG TOOLS CO., LTD.  
Guangsheng Road, Jishigang Town, Haishu District, Ningbo, China.

Уполномоченное лицо:

ООО «КПС-Трейд»  
Адрес: Россия, 141402, М.О., г/о Химки, ул.Ленинградская, стр. 25, пом. 10

Дата изготовления: см. маркировку изделия.



1

## УСЛОВНЫЕ ОБОЗНАЧЕНИЯ

1.1 Условные обозначения приведены в таблице №1

Таблица №1.

	Перед использованием необходимо ознакомиться с руководством по эксплуатации		Постоянный ток
	Утилизируйте отходы		Переменный ток
	Не бросайте батарею в водоёмы		Скорость вращения без нагрузки
	Не бросайте батарею в огонь		Напряжение, В
	Не выбрасывайте вместе с бытовым мусором		Только вращение
	Знак обращения продукции на рынке государств - членов ЕАЭС		Положение для ударного бурения
	Внимание, опасность!		Для использования внутри помещений

## РУКОВОДСТВО ПО ЭКСПЛУАТАЦИИ

2

### ОБЩИЕ СВЕДЕНИЯ

2.1 Пила ручная электрическая дисковая аккумуляторная (далее по тексту «пила») предназначена для выполнения продольных и поперечных прямых резов, резов под углом в древесине и древесно-стружечных плитах (кроме асбестоудержающих) в производственных и бытовых условиях. Машина предназначена для профессионального применения на промышленных предприятиях и строительстве, а также для работы непрофессиональными пользователями в личных хозяйствах, бытовых и аналогичных условиях.



**Внимание!** Машина имеет автономный источник питания - аккумуляторную батарею, срок службы и безопасность эксплуатации которой зависят от строгого соблюдения условий эксплуатации, установленных данной инструкцией.

2.2 Пила может эксплуатироваться при температуре окружающей среды от 0°C до +40°C, относительной влажности воздуха не более 80% и отсутствии прямого воздействия атмосферных осадков.

2.4 Настоящее руководство содержит сведения и требования, необходимые и достаточные для надёжной, эффективной и безопасной эксплуатации пилы.

2.5 В связи с постоянной деятельностью по совершенствованию изделия изготовитель оставляет за собой право вносить в его конструкцию незначительные изменения, не отражённые в настоящем руководстве и не влияющие на его эффективную и безопасную работу.

3

### ТЕХНИЧЕСКИЕ ХАРАКТЕРИСТИКИ

Инструмент	ДПА-165/36В
Номинальное напряжение В $\equiv$	36
Номинальный ток А	30,0
Частота вращения шпинделя на холостом ходу, об/мин	5000
Размеры пильного диска, мм	
- диаметр номинальный	165
- толщина не более	1,6
- диаметр посадочного отверстия	20
Угол наклона основания пилы	$\pm 45^\circ$
Наибольшая глубина пропила, мм	
- под углом 90°	57
- под углом 45°	41
Масса, кг	2,8
Габаритные размеры с батареей (ДхШхВ), мм	390x265x150
Корректированный уровень звукового давления L <sub>ра</sub> дБ(А)	92
Корректированный уровень звуковой мощности L <sub>ра</sub> дБ(А)	103
Коэффициент неопределённости, дБ	<2,5
Среднеквадратичное значение корректированного виброускорения a <sub>h</sub> , м/с <sup>2</sup>	3
Коэффициент неопределённости, м/с <sup>2</sup>	1,5
Назначенный срок службы пилы, лет*	3
Назначенный срок хранения пилы, лет**	5

\* Назначенный срок службы при профессиональном использовании.

\*\* Назначенный срок хранения - срок с даты изготовления до продажи изделия пользователю.

4

### КОМПЛЕКТНОСТЬ

В комплект поставки машины входит:

Модель	ДПА-165/36В	
	817.0.0.70	817.2.2.70
Пила ручная электрическая дисковая аккумуляторная	1 шт	1 шт
Батарея аккумуляторная	-	2 шт
Устройство зарядное (опционально)	-	1 шт
Диск пильный (установлен на пиле)	1 шт	1 шт
Линейка направляющая	1 шт	1 шт
Ключ S6	1 шт	1 шт

Руководство по эксплуатации и инструкция по безопасности	1 шт	1 шт
Гарантийный талон	1 шт	1 шт
Кейс	1 шт	1 шт

5

## УСТРОЙСТВО И ПРИНЦИП РАБОТЫ

## 5.1 ОБЩИЙ ВИД МАШИНЫ ПРЕДСТАВЛЕН НА РИСУНКЕ 1

- |                             |  |
|-----------------------------|--|
| 1 - основание;              | 14 - фиксатор наклона;                                   |
| 2 - кожух неподвижный;      | 15 - паз направляющий (для прямого реза);                |
| 3 - диск пильный;           | 16 - паз направляющий (для реза под углом 45°);          |
| 4 - винт;                   | 17 - аккумуляторная батарея;                             |
| 5 - кожух нижний подвижный; | 18 - клавиша включения;                                  |
| 6 - ручка кожуха;           | 19 - кнопка блокировки пуска;                            |
| 7 - фиксатор шпинделя;      | 20 - фиксатор глубины пропила;                           |
| 8 - шкала глубины пиления;  | 21 - рукоятка передняя;                                  |
| 9 - фланец наружный;        | 22 - стружкоотводное отверстие;                          |
| 10 - рукоятка задняя;       | 23 - устройство зарядное;                                |
| 11 - линейка направляющая;  | 24 - индикатор сети (зеленый);                           |
| 12 - винт фиксирующий;      | 25 - индикатор зарядки аккумуляторной батареи (красный); |
| 13 - шкала угла наклона;    | 26 - клавиша фиксатора батареи.                          |

5.1.1 Пила состоит из привода, представляющего собой бесщеточный (бесщёточный) электродвигатель, размещенный в пластмассовом корпусе и редуктора в металлическом. Рабочий инструмент, пильный диск **3**, устанавливается на шпиндель и крепится наружным фланцем **9** и винтом **4**. Для снятия/установки пильного диска на шпиндель его блокировка от поворота осуществляется фиксатором **7**, расположенным на корпусе редуктора.

5.1.2 Пила снабжена: механизмом регулировки глубины пропила, механизмом регулировки угла наклона пильного диска, подпружиненным нижним защитным кожухом, закрывающим пильный диск и кнопкой блокировки случайного включения **19**. Имеет электронные системы плавного пуска и быстрого торможения, защиты от перегрузки и подсветка рабочей зоны.

5.1.3 Крепление диска на шпинделе осуществляется с помощью фланцев **9** и винта **4**.

5.1.4 Включение/выключение пилы осуществляется клавишей **18**. Конструкция выключателя предусматривает его блокировку от случайного включения. Блокировка снимается нажатием кнопки **19**.

## 5.1.5 Пиление древесины

Правильный выбор пильного диска зависит от вида и качества древесины, а также от вида пропилов: продольные или поперечные. Пыль от бука и дуба особенно вредна для здоровья, поэтому работайте только с пылеотсосом.

5.1.6 Пиление с параллельным упором (линейка направляющая **11**), см.рис.2

Линейка **11** используется для пиления параллельно базовой кромке заготовки. Линейка **11** дает возможность выполнять пропилы вдоль кромки заготовки, а также распиливать на равные по размеру полосы. Её устанавливают в специальные пазы и фиксируют винтом **12**. Расстояние от пильного диска до базовой поверхности линейки определяют по нанесённой на линейке шкале в точке паза **15** (рез под углом 90°) или **16** (рез под углом 45°).

## 5.2 Регулировки и настройки.

## 5.2.1 Регулировка глубины пропила.

Установка глубины пропила производится подъёмом/опусканием корпуса пилы относительно основания. Глубина пропила контролируется по шкале **8** и фиксируется фиксатором **20**.

Примечание: при наклонной распиловке значение глубины пропила, установленное на шкале **8**, не будет совпадать с истинным значением. В этом случае глубину пропила следует измерять от вершины пильного зуба до кромки паза основания с помощью измерительного инструмента.

## 5.2.2 Регулировка угла наклона пильного диска.

Для выполнения пропила под углом к базовой поверхности корпус пилы необходимо установить под углом к основанию **1**. Угол наклона контролировать по шкале **13**. Фиксация наклонного положения осуществляется фиксатором **14**. При необходимости точного выставления угла наклона используйте угломер.

6

## ПОДГОТОВКА К РАБОТЕ И ПОРЯДОК ВЫПОЛНЕНИЯ РАБОТЫ

6.1. Перед началом эксплуатации машины необходимо:

- после транспортировки в зимних условиях, перед включением выдержать машину при комнатной температуре до полного высыхания водяного конденсата;
- наружные поверхности машины протереть насухо ветошью.

## 6.2 УСТАНОВКА/ЗАМЕНА РАБОЧЕГО ИНСТРУМЕНТА



Запрещается применять абразивные круги в качестве рабочего инструмента.



**ВНИМАНИЕ!** Перед установкой/заменой рабочего инструмента убедитесь в том, что машина отсоединена от аккумуляторной батареи, а выключатель питания находится в положении «Отключено».

**ВНИМАНИЕ!** Перед установкой/заменой рабочего инструмента убедитесь в его целостности. Поврежденные рабочие инструменты во время работы могут разлететься и нанести телесные повреждения Вам, окружающим Вас людям или причинить материальный ущерб.

При установке пыльного диска надевайте защитные перчатки. Контакт с пыльным диском может привести к травмированию.

Применяйте только такие пыльные диски, которые отвечают техническим данным настоящего руководства по эксплуатации.

Снятие пыльного диска:

- зафиксируйте шпиндель клавишей 7;
- специальным гаечным ключом (входит в комплект пилы) отверните винт 4;
- снимите наружный фланец с шайбой 9;
- с помощью ручки 6 отведите подвижный кожух 5 в крайнее заднее положение;
- аккуратно снимите пыльный диск с фланца установленного на шпинделе и выньте из неподвижного кожуха.



**ВНИМАНИЕ!** В процессе работы не допускайте нажатия на кнопку блокировки шпинделя 7. Запрещается производить остановку работающей пилы нажатием на клавишу блокировки 7. Невыполнение данного предупреждения может привести к поломке пилы и/или травме оператора.

Установку пыльного диска на пилу выполняют в обратной последовательности.

При установке следите за тем, чтобы:

- направление вращения шпинделя пилы (указано стрелкой на неподвижном кожухе 2 (рис. 1)), совпадало с направлением вращения указанным на диске;
- диск после затягивания винта 4 не проворачивался на валу.

#### 6.2.1. Подключение батареи

Прежде чем работать с инструментом убедитесь, что батарея подключена правильно.

**ВНИМАНИЕ!** Прежде чем приступить к работе, убедитесь в том, что батарея плотно входит в корпус инструмента. Если батарея установлена неплотно, она может выпасть во время работы и травмировать оператора.

#### 6.2.2. Замена батареи

- Что бы удалить батарею, нажмите на кнопку фиксатора батареи 26 и извлеките батарею из пилы в направлении стрелки

- Не прикладывайте излишних усилий.

#### 6.3. Порядок зарядки батареи.

Зарядку аккумуляторной батареи следует производить с помощью внешнего зарядного устройства. Технические параметры ЗУ приведены в таблице №4.

Таблица №4

Технические параметры	Значения
Напряжение питания, В~	220
Номинальное напряжение вторичной цепи, В---	21,5
Максимальный ток вторичной цепи, А	4,0



**ВНИМАНИЕ!** После автоматического отключения пилы не пытайтесь сразу нажимать на клавишу выключателя: в результате таких действий аккумуляторная батарея может быть повреждена.

#### 6.4 ВО ВРЕМЯ РАБОТЫ:



**ВНИМАНИЕ!** Избыточное усилие рабочей подачи пилы не приводит к ускорению распила заготовки. Дополнительная нагрузка приведет к перегреву редуктора и электродвигателя, возможному выходу пилы из строя.



**ВНИМАНИЕ!** Врезание в обрабатываемый материал, сразу при включении, до выхода пилы на полные обороты, может привести к динамическому удару и поломке редуктора.

- включайте пилу, не касаясь диском распиливаемого материала. Дождитесь, когда диск наберёт полное число оборотов, после чего плавно произведите врезание в обрабатываемый материал, контролируя направление реза;

- при выполнении реза держите пилу ровно обеими руками за рукоятки, плотно прижимая основание пилы к поверхности распиливаемого материала. Следите за равномерностью рабочей подачи, отсутствием боковых усилий и заклинивания диска;

- после выхода диска из пропила выключите пилу.

- в случае заклинивания диска в пропиле выключите пилу и полностью выведите диск из пропила. Если сделать это не удаётся, отсоедините аккумулятор и освободите диск, расклинив пропил;

- если в процессе работы обрезки материала попали в зазор между диском и кожухом, отсоедините пилу от аккумулятора и удалите обрезки с помощью проволочного крюка;
- обеспечьте эффективное охлаждение пилы и отвод продуктов обработки из зоны резания. Не перекрывайте и не загораживайте стружкоотводное отверстие в неподвижном кожухе и вентиляционные отверстия в корпусе пилы;
- следите за состоянием диска, нагревом редуктора и электродвигателя.
- не допускайте механических повреждений, ударов, падения на твердые поверхности и т.п.;
- оберегайте пилу от воздействия интенсивных источников тепла или химически активных веществ, а также от попадания жидкостей и посторонних твердых предметов внутрь машины;
- выключайте пилу с помощью выключателя перед установкой/снятием аккумуляторной батареи;

### 6.5. Рекомендации по эксплуатации

Обрабатываемая деталь должна быть надежно зафиксирована. Если вес или габариты детали недостаточны для надежной фиксации, зафиксируйте ее при помощи струбцин или других приспособлений для фиксации.

Во время работы крепко держите пилу обеими руками. Включите пилу и дождитесь, пока электродвигатель наберет максимальные обороты.

Затем осторожно опустите пилу на обрабатываемую поверхность.

Не рекомендуется прилагать излишние усилия. Оказание чрезмерного давления может привести к заеданию, перегреву электродвигателя, вибрации пилы и повреждению обрабатываемой детали.

Не перекрывайте и не загораживайте стружкоотводное отверстие 22 в неподвижном кожухе. Пыль от бука и дуба вредна для здоровья поэтому подключайте пылеотсасывающее устройство.

### 6.6. По окончании работы:

- отсоедините батарею, убедившись, что выключатель находится в положении «Выключено»;
- очистите пилу и её дополнительные принадлежности от грязи.

7

## ШУМ И ВИБРАЦИЯ

Указанный в настоящем руководстве по эксплуатации уровень шума и вибрации измерен по методике измерения, прописанной в стандарте, и может быть использован для сравнения. Однако если пила будет использована для выполнения других работ с применением рабочих инструментов, не предусмотренных изготовителем, или техническое обслуживание не будет отвечать предписаниям, то уровень вибрации может быть иным.

8

## ОБСЛУЖИВАНИЕ



**ВНИМАНИЕ!** До начала работ по техобслуживанию, смене инструмента и т.д., а также при транспортировании электрической машины выключатель должен находиться в положении «Выключено». Для обеспечения качественной и безопасной работы следует постоянно содержать электроинструмент и вентиляционные отверстия в чистоте.

- Проверка пилы: Использование изношенного инструмента снижает эффективность выполняемой работы и может привести к повреждению двигателя. При обнаружении сильного износа необходимо заменить инструмент.
- Уход за электродвигателем: Необходимо особенно бережно относиться к электродвигателю, избегать попадания воды или масла в его обмотки.
- После работы тщательно продувайте пилу сильной струей сухого воздуха.
- Вентиляционные отверстия электроинструмента должны находиться всегда открытыми и чистыми.



**ВНИМАНИЕ!** В зарядном устройстве используется шнур питания с креплением типа Y: его замену, если потребуется, в целях безопасности должен осуществить изготовитель или персонал уполномоченных ремонтных мастерских.

### 8.2 Возможные неисправности



**ВНИМАНИЕ!** В случае возникновения нештатной ситуации, такой как резкое повышение температуры, появления запаха гари, дыма или пламени, немедленно выключите машину и отсоедините от источника питания.

Возможные неисправности приведены в таблице

Неисправность	Вероятная причина	Способ устранения
Машина не включается.	Разряжена аккумуляторная батарея.	Установить заряженную батарею.  Обратиться в мастерскую.
	Неисправен выключатель.	
	Неисправен электродвигатель.	
Повышенный шум редуктора.	Износ/поломка деталей редуктора.	
Батарея не набирает необходимый заряд.	Снижение ёмкости батареи..	Заменить батарею.
Батарея не заряжается, индикатор не горит.	Неисправность зарядного устройства или батареи.	Обратиться в мастерскую.



**ВНИМАНИЕ!** Все виды ремонта и технического обслуживания машины должны производиться квалифицированным персоналом уполномоченных ремонтных мастерских.

9

**ХРАНЕНИЕ, ТРАНСПОРТИРОВАНИЕ И РЕАЛИЗАЦИЯ**

Машину необходимо хранить в сухом проветриваемом помещении, защищённом от прямых солнечных лучей и атмосферных осадков. Рекомендуется хранить машину в фирменной упаковке, при температуре окружающей среды от 0°С до +45°С и относительной влажности воздуха не более 85%.

Транспортируйте машину в фирменной упаковке. Перед помещением машины в упаковку снимите рабочий инструмент и аккумуляторную батарею. Транспортировка должна осуществляться при температуре окружающей среды от -20°С до +40°С.

Реализация машины может осуществляться через розничную торговую сеть по общим правилам торговли непродовольственными товарами, а также на условиях прямых поставок оптовым покупателям со склада продавца (импортера).

10

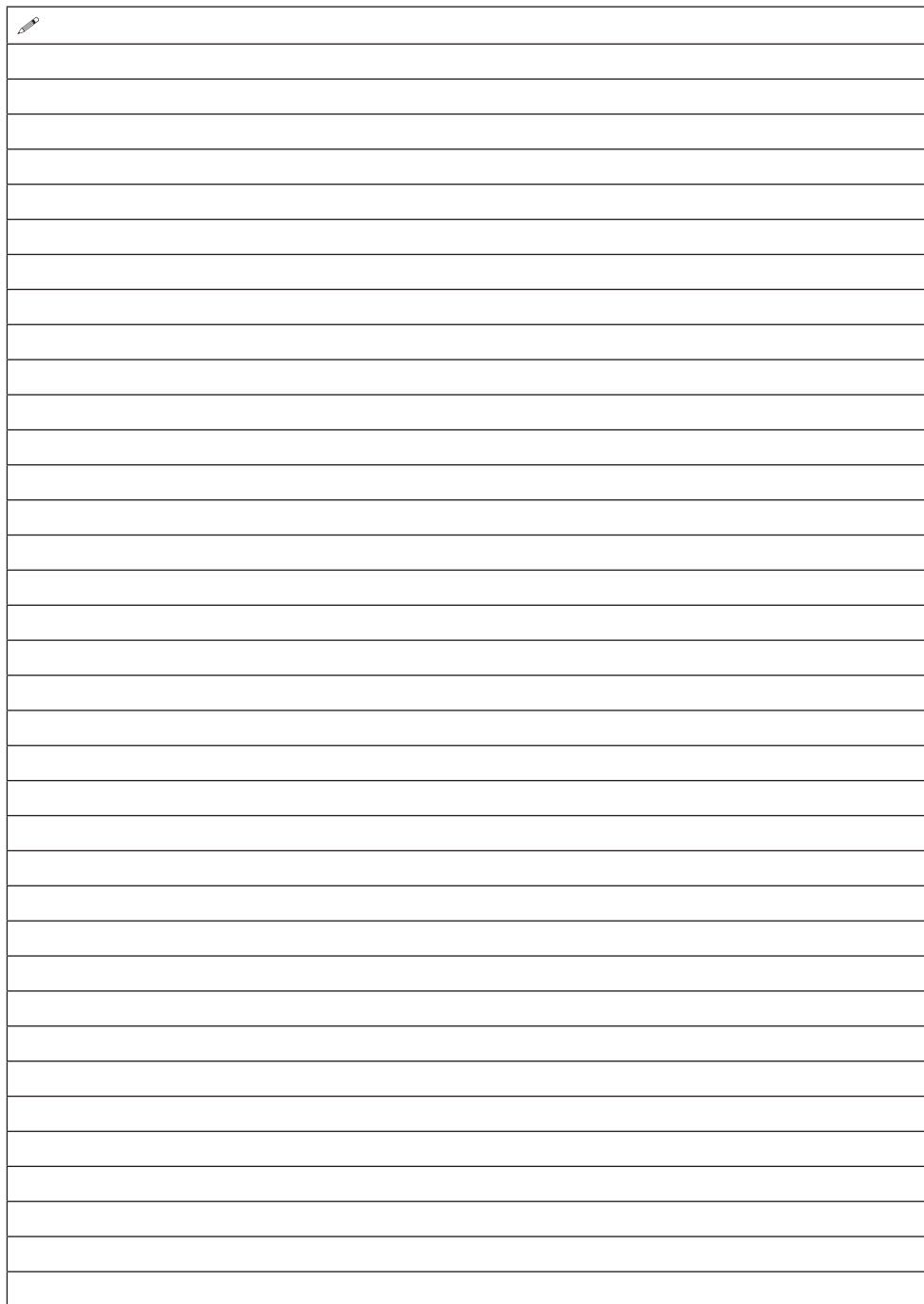
**ПРИНАДЛЕЖНОСТИ И ИНСТРУМЕНТ**

Для эффективной и безопасной работы машиной используйте только те принадлежности и инструменты, которые рекомендованы поставщиком (изготовителем). Каталог данных материалов можно найти на официальном сайте ТМ «ИНТЕРСКОЛ».

11

**УТИЛИЗАЦИЯ**

Машина, выработавшая назначенный срок службы, подлежит утилизации в соответствии с правилами, установленными природоохранным и иным законодательством страны, в которой машина эксплуатируется.



A large rectangular area with horizontal lines, resembling a writing template. A small pen icon is located in the top-left corner of this area.

---

ООО «КЛС-Трейд»  
141402, МО, г/о Химки, ул. Ленинградская, стр. 25,  
пом.10

762.00.01.01.00Р  
В: 14072023