



# Kölner



## Лобзик электрический

Электр қыл арасы

RU

KZ

## KJS 850V

— РУКОВОДСТВО ПО ЭКСПЛУАТАЦИИ —  
ПАЙДАЛАНУ БОЙЫНША БАСШЫЛЫҚ

## СОДЕРЖАНИЕ

1 Общие указания	3
2 Технические требования	4
3 Комплектность	4
4 Требования безопасности	4
5 Функциональные элементы	8
6 Подготовка к работе	9
7 Порядок работы	10
8 Техническое обслуживание	11
9 Правила хранения	11
10 Срок службы	12
11 Возможные неисправности и методы их устранения	12
12 Гарантии изготовителя	12
13 Прочая информация	14

## МАЗМҰНЫ

1 Жалпы нұсқаулар	15
2 Техникалық талаптар	16
3 Жиынтықтылық	16
4 Қауіпсіздік талаптары	16
5 Атқарымдық элементтер	20
6 Жұмысқа дайындау	21
7 Жұмыс тәртібі	22
8 Техникалық қызмет көрсету	23
9 Сақтау шарттары	23
10 Қызметтік мерзімі	24
11 Ықтимал ақаулықтар және оларды жою тәсілдері	24
12 Дайындаушының кепілдіктері	24
13 Өзге ақпарат	26

Наша компания благодарит Вас за Ваш выбор и надеется, что настоящее изделие торговой марки «Kolner» будет полностью отвечать Вашим ожиданиям. Для того, чтобы Ваше изделие прослужило Вам долгое время, необходимо правильно его использовать, хранить и проводить техническое и сервисное обслуживание, в связи с чем настоятельно рекомендуем Вам перед использованием тщательно изучить информацию, изложенную в настоящем руководстве.

### УВАЖАЕМЫЙ ПОКУПАТЕЛЬ!

При покупке изделия необходимо удостовериться в его работоспособности, отсутствии механических повреждений, проверить комплектацию и наличие штампа торгующей организации, даты продажи и подписи продавца с номером модели и серийным номером на гарантийном талоне, являющемся неотъемлемой частью настоящего руководства.

Біздің компания Сіздің таңдауыңыз үшін Сізге алғысын білдіреді және «Kolner» сауда таңбасындағы аталған бұйымның Сіздің күтулеріңізге толықтай жауап беретін болады деп үміттенеміз. Сіздің бұйымыңыз Сізге ұзақ уақыт қызмет етуі үшін оны дұрыс қолдану, сақтау және техникалық және сервистік қызмет көрсетуді жүргізіп отыру қажет, осыған байланысты Сізге қолданудың алдында осы нұсқаулықта мазмұндалған ақпаратты мұқият оқып шығуды үзілді-кесілді ұсынамыз.

### ҚҰРМЕТТІ САТЫП АЛУШЫ!

Бұйымды сатып алу кезінде оның жұмысқа қабілеттілігіне, механикалық бүлінудердің жоқтығына көз жеткізу, сонымен бірге жиынтықтылықты және осы нұсқаулықтың ажырамасы бөлігі болып табылатын кепілдік талонында үлгінің сериясы мен сериялық нөмірімен сатушы ұйым мәртебанының, сатылған күні мен сатушының қолтаңбасының болуын тексеріп алу қажет.

## 1 ОБЩИЕ УКАЗАНИЯ

Лобзик электрический (далее электроинструмент, изделие) применяется для распиливания различных материалов. Изделие имеет бытовое назначение. Обращаем Ваше внимание на то, что данное оборудование не предназначено для тяжелых промышленных работ. Использование изделия не по назначению является основанием для отказа в гарантийном ремонте.



Настоятельно рекомендуется ознакомиться со всеми пунктами настоящего руководства по эксплуатации перед использованием изделия во избежание возникновения опасных ситуаций.



Данный знак в маркировке означает наличие в изделии двойной изоляции (класс II ГОСТ IEC 60745-1-2011), заземлять изделие не требуется.



Данное изделие соответствует требованиям:

Технического регламента Таможенного союза ТР ТС 004/2011 «О безопасности низковольтного оборудования», утвержденный Решением Комиссии Таможенного союза от 16 августа 2011 г. №768;

Технического регламента Таможенного союза ТР ТС 010/2011 «О безопасности машин и оборудования», утвержденный Решением Комиссии Таможенного союза от 18 октября 2011г. № 823;

Технического регламента Таможенного союза ТР ТС 020/2011 «Электромагнитная совместимость технических средств», утвержденный Решением Комиссии Таможенного союза от 9 декабря 2011г. №879.

Технического регламента Таможенного союза ТР ТС 037/2016 «Об ограничении применения опасных веществ в издели-

ях электротехники и радиоэлектроники», утвержденный Решением Совета Евразийской экономической комиссии от 18 октября 2016 г. №113.



Данное руководство по эксплуатации является неотъемлемой частью изделия. Храните руководство по эксплуатации в течение всего срока службы изделия.



Изделие предназначено для использования только внутри помещения. Запрещено подвергать изделие воздействию неблагоприятных атмосферных и внешних воздействий, таких как дождь, снег, повышенная влажность, нагрев и прочее.

Приобретенное вами изделие может иметь некоторые отличия от настоящего руководства, не влияющие на его эксплуатацию.

## 2 ТЕХНИЧЕСКИЕ ТРЕБОВАНИЯ

Таблица 1

Наименование параметра	Значение
Номинальное напряжение	220-240 В ~
Номинальная частота	50 Гц
Максимальная потребляемая мощность	850 Вт
Число оборотов на холостом ходу	0-3000 об/мин
Амплитуда хода	18 мм
Глубина пропила: дерево / сталь	90 / 8 мм
Наклон реза в обе стороны	до 45°
Длина шнура питания	2 м
Класс безопасности	II класс
Масса	кг
<b>Температура окружающей среды / влажность</b>	
при эксплуатации	+1 ... +40 °C / ≤ 80 %
при хранении и транспортировке	0 ... +50 °C / ≤ 80 %

Таблица 2

Шум	Вибрация
LpA: 77,8 dB(A)	Ah=6,393 m/s <sup>2</sup>
LwA: 86,8 dB(A)	K=1,5 m/s <sup>2</sup>

## 3 КОМПЛЕКТНОСТЬ

Таблица 3

Наименование	Количество
Лобзик электрический	1 шт.
Руководство по эксплуатации	1 шт.
Пильное полотно по дереву	1 шт.
Пильное полотно по металлу	1 шт.
Шестигранный ключ	1 шт.

## 4 ТРЕБОВАНИЯ БЕЗОПАСНОСТИ

**Безопасная и стабильная работа изделия гарантируется только при соблюдении следующих условий:**

4.1.1 Не используйте изделие для любых иных целей, кроме указанных в данном руководстве по эксплуатации. Эксплуатация, обслуживание и хранение изделия должны осуществляться строго в соответствии с данным руководством по эксплуатации.

4.1.2 Изделие не предназначено для использования лицами (включая детей) с пониженными физическими, сенсорными или умственными способностями или при отсутствии у них жизненного опыта или знаний, если они не находятся под присмотром или не проинструктированы об использовании изделия лицом, ответственным за их безопасность. Дети должны находиться под присмотром для недопущения игр с изделием. Не допускайте контакта животных с изделием. Не допускайте присутствия детей, животных или посторонних в рабочей зоне.

4.1.3 Не разрешайте детям контактировать с изделием, даже если оно выключено и отключено от питающей электросети.

4.1.4 Не погружайте изделие или отдельные его части в воду или другие жидкости.

4.1.5 Не используйте изделие, если есть риск возгорания или взрыва, например, вблизи легковоспламеняющихся жидкостей и газов.

4.1.6 Переносите изделие, держа его только за рукоятку, при этом запрещено удерживать палец на выключателе. Запрещено перемещать изделие, удерживая его за шнур питания.

4.1.7 Не переносите изделие во включенном состоянии или в случае подключения его к электросети.

4.1.8 Перед началом работы убедитесь в том, что параметры источника питания соответствуют требованиям, указанным

на изделии и в настоящем руководстве эксплуатации.

4.1.9 Подключайте изделие к питающей электросети только после того, как Вы убедитесь, что выключатель работает исправно и находится в положении ОТКЛ.

4.1.10 При работе с изделием пользуйтесь средствами индивидуальной защиты. В случае необходимости воспользуйтесь респиратором, специальными перчатками, очками и наушниками.

4.1.11 При работе с изделием рекомендуется надевать подходящую одежду, чтобы никакие части не контактировали с изделием и обрабатываемой заготовкой/материалом. Также убедитесь, что на Вас нет ничего, что могло бы помешать работе или вызвать нежелательные последствия.

4.1.12 Прежде чем нажать на выключатель, убедитесь, что рабочий инструмент правильно установлен и надежно зажат в патроне, обрабатываемая заготовка/материал достаточно устойчива или зафиксирована.

4.1.13 При работе крепко удерживайте изделие.

4.1.14 Не используйте поврежденный или сильно изношенный рабочий инструмент.

4.1.15 Запрещается устанавливать изделие стационарно (например, зажимать в тиски).

4.1.16 Не оставляйте включенное или подключенное к источнику питания изделие без внимания.

4.1.17 Ничего, кроме обрабатываемой заготовки/материала, не должно контактировать с вращающимися частями изделия.

4.1.18 Запрещено закрывать вентиляционные отверстия изделия чем-либо или ограничивать доступ воздуха.

4.1.19 Избегайте попадания шнура питания на обрабатываемую изделием заготовку/материал или посторонние предметы, которые могут его повредить.

4.1.20 Держите шнур питания вдали от источника нагрева, масла и острых предметов.

4.1.21 Во время работы с изделием не прикасайтесь к заземленным предметам (например, трубопроводам, радиаторам отопления, газовым плитам, холодильнику).

4.1.22 При необходимости работы изделием во влажной среде используйте источник питания, оборудованный устройством защитного отключения.

4.1.23 При отключении изделия от источника питания держитесь за штекер шнура питания.

4.1.24 Всегда отключайте изделие от источника питания, когда Вы его не используете, перед проведением технического или сервисного обслуживания, а также:

- в случае любых неполадок;
- перед установкой/сменой рабочего инструмента;
- перед чисткой;
- после окончания работ.

4.1.25 Не пользуйтесь изделием после его падения или если на нем видны какие-либо следы повреждения, а также с поврежденным шнуром питания или штекером. Обратитесь в авторизованный сервисный центр для диагностики или ремонта изделия.

4.1.26 При повреждении шнура питания во избежание опасности его должен заменить изготовитель, его агент или аналогичное квалифицированное лицо.

Замена шнура питания осуществляется в авторизованном сервисном центре согласно действующему тарифу.

4.1.27 Работа и техобслуживание должны осуществляться регулярно и строго в соответствии с данным руководством. Во время технического обслуживания запрещено использовать чистящие средства, которые могут повредить изделие или шнур питания (бензин и прочие агрессивные вещества).

4.1.28 Неправильное обращение с изделием может привести к выходу его из

строю, причинению вреда пользователю или его имуществу.

**ЗАПРЕЩЕНО** пользоваться изделием в состоянии алкогольного или наркотического опьянения, а также в иных условиях, мешающих объективному восприятию действительности, и не следует доверять изделие людям в таком состоянии или в таких условиях!

**ПРЕДОСТЕРЕЖЕНИЕ!** Во избежание опасности, вызываемой случайным возвратом термовыключателя в исходное положение, изделие не должен питаться через внешнее устройство, такое как таймер, или не должен быть соединен с цепью, в которой происходит регулярное включение и выключение питания.

**ВНИМАНИЕ!** Данное руководство по эксплуатации не может предусмотреть все возможные нештатные ситуации, которые могут возникнуть в процессе эксплуатации данного изделия. Пользователь должен самостоятельно соблюдать меры техники безопасности при работе с изделием!

## 4.2 Меры предосторожности при работе с лобзиком электрическим

4.2.1 Перед первым использованием изделия включите его без нагрузки и дайте поработать несколько минут. Если за это время Вы услышите посторонний шум, почувствуете повышенную вибрацию или сильный посторонний запах, выключите изделие, отсоедините шнур питания от электросети и обратитесь в авторизованный сервисный центр для диагностики и ремонта изделия.

4.2.2 Изделие предназначено для эксплуатации с пыльными полотнами по дереву, металлу, кафелю и пластику с Т-образным хвостовиком. Всегда правильно и надежно фиксируйте рабочий инструмент в патроне.

**ЗАПРЕЩЕНО** устанавливать на изделие иные расходные материалы и рабочие инструменты, не предусмотренные конструкцией или не одобренные изготовителем.

**ЗАПРЕЩЕНО** использовать сильно изношенные, поврежденные или вызывающие сильную вибрацию расходные материалы и рабочие инструменты с видимыми механическими повреждениями (сколы, трещины, изгибы).

Во время работы не следует сильно давить на электроинструмент.

4.2.3 Электроинструмент подводить к обрабатываемой заготовке/поверхности во включенном состоянии.

4.2.4 Не допускайте нагрузку электроинструмента, вызывающую его остановку.

4.2.5 Запрещается осуществлять боковое давление на электроинструмент.

4.2.6 Дождитесь полной остановки двигателя перед тем, как положить инструмент.

4.2.7 Всегда старайтесь держать электроинструмент так, чтобы стружка, пыль и мелкие частицы не летели в Вашу сторону.

4.2.8 Во время работы не следует сильно давить на электроинструмент.

4.2.9 При работе пыльное полотно сильно нагревается. **ЗАПРЕЩЕНО** прикасаться к пыльному полотну до момента остановки и полного остывания.

4.2.10 Во избежание перегрева изделия или рабочего инструмента следует делать перерывы в работе, достаточные для охлаждения.

### **4.3 Критерии предельных состояний**

**ВНИМАНИЕ!** В силу технической сложности изделия, критерии предельных состояний не могут быть определены пользователем самостоятельно. В случае явной или предполагаемой неисправности изделия, во избежание получения травмы, следует незамедлительно выключить изделие, прекратить его эксплуатацию и обратиться в авторизованный сервисный центр для диагностики и ремонта изделия.

При получении травмы при работе с изделием нужно незамедлительно прекратить любые работы и обратиться за медицинской помощью к врачу или в ближайшее медицинское учреждение.

### **4.4 Перечень критических отказов**

- не использовать при обнаружении повреждений / деформации корпуса или патрона;
- не использовать при обнаружении повреждений / деформации рукоятки или иных частей изделия;
- не использовать при появлении дыма / запаха гари непосредственно из корпуса изделия;
- не использовать при обнаружении перебоев с выключателем или каким-либо регулятором;
- не использовать при появлении посторонних звуков в двигателе или сильной вибрации;
- не использовать при попадании воды в корпус.

## 5 ФУНКЦИОНАЛЬНЫЕ ЭЛЕМЕНТЫ



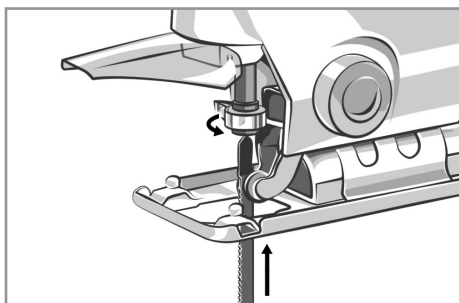
1. Выключатель подсветки
2. Регулятор частоты хода пильного полотна
3. Фиксатор выключателя
4. Выключатель
5. Рукоятка
6. Шнур питания
7. Защитный экран
8. Держатель пильного полотна
9. Опорный ролик
10. Опорная подошва
11. Регулятор маятникового хода
12. Вентиляционные отверстия
13. Патрубок для подключения переходника для пылесоса

## 6 ПОДГОТОВКА К РАБОТЕ

**ВНИМАНИЕ!** Перед выполнением любых операций убедитесь, что инструмент выключен и отключен от сети.

### 6.1 Установка пыльного полотна

6.1.1 Поднимите вверх кожух, за соответствующий рычаг быстрозажимного патрона поверните муфту против часовой стрелки до упора и удерживайте.



6.1.2 Установите пыльное полотно до упора в патрон таким образом, чтобы гладкая кромка полотна входила в паз опорного ролика, а режущая кромка (с зубьями) должна быть соответственно направлена в противоположную от опорного ролика сторону.

6.1.3 Отпустите муфту. Она должна вернуться в первоначальное положение.

6.1.4 Убедитесь в том, что пыльное полотно правильно установлено и надежно зафиксировано.

### 6.2 Настройка опорной подошвы для наклонного реза

Опорную подошву можно настроить для наклонного реза до 45° в левую или правую сторону.

6.2.1 Ослабьте винты крепления опорной подошвы при помощи шестигранного ключа.

6.2.2 Поверните подошву до нужного угла.

6.2.3 Затяните винты крепления подошвы шестигранным ключом.

6.2.4 Убедитесь, что опорная подошва надежно зафиксирована.

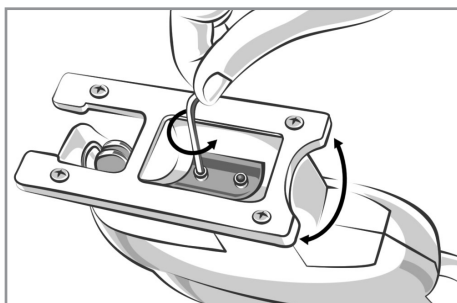
### 6.3 Установка опорной подошвы для прямого реза

6.3.1 Ослабьте винты крепления подошвы при помощи шестигранного ключа, входящего в комплект.

6.3.2 Установите подошву перпендикулярно пыльному полотну.

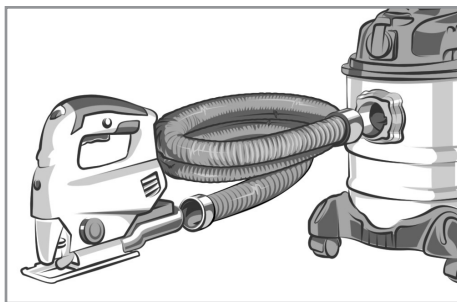
6.3.3 Затяните винты крепления подошвы шестигранным ключом.

6.3.4 Убедитесь, что опорная подошва надежно зафиксирована.



### 6.4 Подсоединение пылесоса / мешка для сбора отходов

Для удаления отработанной пыли во время работы подключите шланг промышленного пылесоса к соответствующему отверстию в задней части корпуса электролобзика.



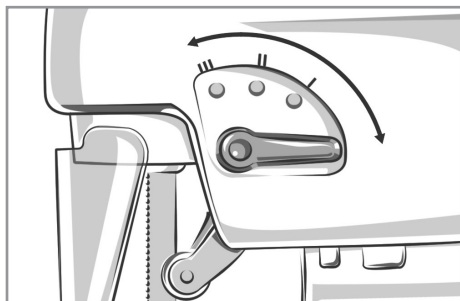
### 6.5 Регулировка маятникового хода

6.5.1 Три ступени маятникового хода позволяют оптимальным образом произвести распил различных материалов.

Таблица 4

Материал	Степень маятникового хода
Листовая сталь	0 – I
Листовой алюминий	I – II
Фанера	0 – I
Пластмасса	I – II
Дерево твердых пород	I – II
Дерево мягких пород	II - III

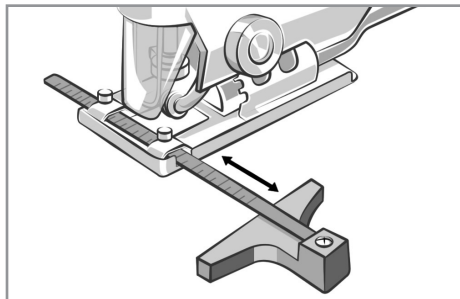
**ПРИМЕЧАНИЕ:** при распиливании заготовки по малому радиусу рекомендуется установить маятниковый ход на 1-2 ступени ниже во избежание поломки пильного полотна.



6.5.2 Руководствуясь таблицей 4 установите требуемую степень маятникового хода при помощи регулятора.

## 6.6 Установка параллельного упора

6.6.1 Открутите винты фиксации и установите параллельный упор в соответствующие пазы на опорной подошве.



6.6.2 Выставьте необходимую длину параллельного упора и затяните винты фиксации.

## 7 ПОРЯДОК РАБОТЫ

Электроинструмент предназначен для работ при температуре окружающей среды от +5°C до +40°C и относительной влажности воздуха не более 80%.

**ВНИМАНИЕ!** Лобзик предназначен для распиливания древесины, ДВП, ДСП, фанеры, металла и пластмассы.

### 7.1 Включение и выключение

7.1.1 Для включения электроинструмента, подсоедините штекер шнура питания к сети и нажмите выключатель.

7.1.2 Для выключения электроинструмента отпустите выключатель.

7.1.3 Для продолжительной работы нажмите выключатель, а затем фиксатор выключателя и отпустите выключатель. Для выключения инструмента, однократно нажмите и отпустите выключатель.

**ВНИМАНИЕ!** Перед работой внимательно осмотрите инструмент, чтобы убедиться в его целостности. Проверяйте положение и зацепление подвижных деталей, отсутствие сломанных частей, правильность сборки всех узлов, работу на холостом ходу.

**ПРИМЕЧАНИЕ:** Толщина обрабатываемой поверхности не должна превышать максимального значения глубины реза, указанного в данном руководстве по эксплуатации.

### 7.2 Распиливание

7.2.1 Выполните операции, описанные в пункте «ПОДГОТОВКА К РАБОТЕ».

7.2.2 Установите лобзик передней кромкой опорной подошвы на обрабатываемый предмет.

7.2.3 Крепко прижмите лобзик к заготовке.

7.2.4 Нажмите выключатель и с равномерной подачей перемещайте лобзик по обрабатываемой поверхности, не создавая боковых нагрузок на пильное полотно.

**ПРИМЕЧАНИЕ:** Во время работы обращайтесь внимание на положение основания. Оно должно всегда устойчиво прилегать к заготовке.

**ВНИМАНИЕ!** Так как распиливание происходит на обратном ходе пильного полотна, то на поверхности заготовки, ближней к опорной подошве инструмента, могут образовываться незначительные сколы. Используйте соответствующий тип пильного полотна.

Для реза с малым радиусом применяйте узкие пильные полотна.

### 7.3 Выпиливание внутри заготовки или поверхности

7.3.1 Просверлить на линии реза, в пределах выпиливания, отверстие достаточного размера для прохождения пильного полотна.

7.3.2 Обработать отверстие фрезой или напильником, чтобы убрать заусенцы и стружку, вставить в отверстие пильное полотно и пилить в нужном направлении.

**ПРИМЕЧАНИЕ:** Обработка металлов требует больше времени, чем обработка древесины. Используйте соответствующее пильное полотно. Также рекомендуется нанести охлаждающее и смазывающее средство вдоль линии реза.

## 8 ТЕХНИЧЕСКОЕ ОБСЛУЖИВАНИЕ

**ВНИМАНИЕ!** Перед проведением работ по техобслуживанию электроинструмента всегда отключайте Шнур питания от сети.

8.1 Хранить электроинструмент необходимо при температуре окружающей среды от 0°C до +40°C и относительной влажности воздуха не более 80% в месте, недоступном для детей.

8.2 Регулярно проверяйте надежность крепления всех винтов. При обнаружении ослабленного винта немедленно затяните его. В противном случае Вы подвергаете себя риску получения травмы.

8.3 Необходимо особенно бережно относиться к электродвигателю, избегать попадания воды или масла в его обмотки.

8.4 После работы тщательно протирайте электроинструмент.

8.5 Следите за тем, чтобы вентиляционные отверстия всегда были чистыми.

8.6 В процессе эксплуатации угольные щетки подвержены износу. Своевременная замена угольных щеток значительно увеличит срок службы инструмента. Для их замены обращайтесь в авторизованный сервисный центр.

## 9 ПРАВИЛА ХРАНЕНИЯ

9.1 Хранить изделие необходимо при температуре окружающей среды от 0°C до +40°C и относительной влажности воздуха не более 80% в месте, недоступном для детей и животных.

9.2 Во избежание повреждений перевозите изделие только в заводской упаковке. После транспортировки или хранения изделия при пониженной температуре необходимо выдержать его при комнатной температуре не менее двух часов.

9.3 При перевозке, погрузке, разгрузке и хранении изделия следует руководствоваться, помимо изложенных в руководстве по эксплуатации, следующими требованиями:

- запрещается подвергать изделие существенным механическим нагрузкам, которые могут привести к повреждению изделия и / или нарушению целостности его упаковки;

- необходимо избегать попадания на упаковку изделия воды и других жидкостей.

9.4 Перед перевозкой или передачей на хранение при отрицательной температуре, бывшего в эксплуатации, изделия необходимо убедиться в том, что в изделии отсутствует вода. Все поверхности изделия должны быть сухими.

9.5 Оберегайте изделие от значительных перепадов температур и воздействия прямых солнечных лучей.

9.6 Неправильная утилизация изделия наносит непоправимый вред окружающей среде. Не выбрасывайте неисправное изделие, а также отработанные элементы питания вместе с бытовыми отходами. Обратитесь для этих целей в специализированный пункт утилизации. Адреса пунктов приема бытовых изделий, оборудования и отработанных элементов питания на переработку Вы можете получить в муниципальных службах Вашего населенного пункта.

## 10 СРОК СЛУЖБЫ

Данное изделие при соблюдении всех требований, указанных в настоящем руководстве, должно прослужить не менее 3-х лет.

Изготовитель обращает внимание покупателей, что при эксплуатации изделия в рамках личных нужд и соблюдений правил пользования, приведенных в данном руководстве по эксплуатации, срок службы изделия может значительно превысить указанный в настоящем руководстве.

Изготовитель оставляет за собой право вносить в конструкцию и комплектацию изменения, не ухудшающие эксплуатационные качества изделия.

## 11 ВОЗМОЖНЫЕ НЕИСПРАВНОСТИ И МЕТОДЫ ИХ УСТРАНЕНИЯ

Если прибор вышел из строя, не следует пытаться отремонтировать его самостоятельно. Настоятельно рекомендуется обратиться в авторизованный сервисный центр.

## 12 ГАРАНТИИ ИЗГОТОВИТЕЛЯ

**Обращаем Ваше внимание, что в течение гарантийного срока изделие будет принято на бесплатное сервисное обслуживание или ремонт при соблюдении следующих условий:**

Гарантийные обязательства осуществляются при наличии правильно заполненного гарантийного талона с указанием в нем даты продажи, серийного номера, печати (штампа) торгующей организации, подписи продавца. У вас может быть не заполнен гарантийный талон (например, при покупке в интернет-магазине). В этом случае рекомендуем распечатывать и сохранять кассовый чек, чтобы подтвердить дату приобретения товара, и предъявлять их при обращении в сервисный центр. При отсутствии у Вас правильно заполненного гарантийного талона мы будем вынуждены отклонить Ваши претензии по качеству данного изделия. Во избежание недоразумений убедительно просим Вас перед началом работы с изделием внимательно ознакомиться с руководством по эксплуатации.

Обращаем Ваше внимание на исключительно бытовое назначение изделия. Условия гарантии не предусматривают периодическое техническое обслуживание на дому у владельца. Правовой основой настоящих гарантийных условий является действующее законодательство Российской Федерации, в частности, последняя редакция Федерального закона «О защите прав потребителей» и Гражданский кодекс Российской Федерации.

Гарантийный срок эксплуатации изделия указан на гарантийном талоне. Этот срок исчисляется со дня продажи через розничную сеть. Наши гарантийные обязательства распространяются только на неисправности, выявленные в течение гарантийного срока, и обусловленные производственными, технологическими и конструктивными дефектами, т. е. допущенными по вине компании-изготовителя.

## 12.1 Гарантийные обязательства не распространяются на:

12.1.1 Неисправности изделия, возникшие в результате:

- несоблюдения пользователем предписаний руководства по эксплуатации;
- механического повреждения, вызванного внешним или любым другим воздействием;
- применения изделия не по назначению;
- неблагоприятных атмосферных и внешних воздействий на изделие, таких как дождь, снег, повышенная влажность, нагрев, агрессивные среды, несоответствие параметров питающей электросети требованиям руководства по эксплуатации;
- использования принадлежностей, расходных материалов и запчастей, не предусмотренных технологической конструкцией данной модели, не рекомендованных или не одобренных производителем.
- попадания внутрь изделия инородных предметов или засорения вентиляционных отверстий большим количеством отходов, таких как пыль и т.п.

12.1.2 Изделия, подвергавшиеся вскрытию, ремонту или модификации неуполномоченными на то лицами.

12.1.3 Неисправности, возникшие вследствие ненадлежащего обращения или хранения изделия, такие как:

- Наличие ржавчины на металлических элементах изделия;
- Обрывы и надрезы шнура питания;

- Сколы, царапины, сильные потертости корпуса, пластиковых частей изделия и др.

12.1.4 Неисправности, возникшие в результате перегрузки изделия, повлекшей выход из строя электродвигателя или других узлов и деталей.

12.1.5 Изделия без читаемого серийного номера.

12.1.6 Расходные материалы, сменные детали, узлы, подлежащие периодической замене, а также аксессуары и комплектующие, поставляемые в комплекте с электроприбором.

12.1.7 К безусловным признакам перегрузки относятся:

- деформация или оплавление деталей и узлов изделия;
- одновременный выход из строя ротора и статора двигателя;
- потемнение или обугливание изоляции проводов.

Обращаем Ваше внимание, что доставка изделия в сервисный центр и из него осуществляется конечным потребителем (владельцем) или за его счет.

Техническое освидетельствование прибора на предмет установления гарантийного случая производится только в авторизованном сервисном центре.

**Срок службы изделия составляет 3 года.**

**ВНИМАНИЕ!** При покупке изделия требуются проверки комплектности и исправности, а также правильного заполнения гарантийного талона.

Список сервисных центров можно узнать на сайте **kolner-tools.com** или у продавца.

### 13 ПРОЧАЯ ИНФОРМАЦИЯ

**Импортер, уполномоченное изготовителем лицо:** ООО «Омега».

Адрес: 432048, Российская Федерация, Ульяновская область, г.о. город Ульяновск, г. Ульяновск, ул. Локомотивная, зд.14А.

**Телефон:** +78422324242

**Адрес электронной почты:**

mail@simbirsk-crown.ru

**Изготовитель:** ЙОНГКАНГ БКОДА ТРАДИНГ СО. ЛТД

**Адрес:** ФЛООР 3, №.3, БУИЛДИНГ 1, ЛАНЕ 48, ИОНГСАН МИДДЛЕ РОАД, ДЖИАНГНАН СТРИТ, ЮНКАН СИТИ, ДЖИНХУА СИТИ, ЧЖЭЦЗЯН ПРАВИНСЕ, КИТАЙ.

Сделано в КНР.

**Дата изготовления указана на серийном номере. В соответствии со стандартом изготовителя серийный номер содержит: номер заказа / месяц и год изготовления / порядковый номер изделия.**

## 1 ЖАЛПЫ НҰСҚАУЛАР

Электр қыл арасы (бұдан әрі-Электр құрал, бұйым) әр түрлі материалдарды аралау үшін қолданылады. Бұйымның тұрмыстық мақсаты бар. Бұл жабдықтың ауыр өнеркәсіп жұмыстарына арналмағанына Сіздің назарыңызды аударамыз. Бұйымды мақсатына сай емес пайдалану кепілді жөндеуден бас тарту үшін негіз болып табылады.



Қауіпті жағдайлардың туындауын болдырмау үшін бұйымды пайдалану алдында осы пайдалану жөніндегі нұсқаулықтың барлық тармақтарымен танысу ұсынылады.



Таңбаламадағы аталған белгі бұйымда қосарлы болуын оқшаулағыштың болуын білдіреді (сынып II МЕМСТ IEC 60745-1-2011), бұйымды жерге тұйықтау талап етілмейді.



Аталған бұйым келесі талаптарға сәйкес болады: Кедендік одақ Комиссиясының 2011 жылдың 16 тамызындағы №768 Шешімімен бекітілген КО ТР 004/2011 «Төменвольтты жабдықтың қауіпсіздігі туралы» Кедендік одақтың Техникалық регламентіне; Кедендік одақ Комиссиясының 2011 жылдың 18 қазанындағы №823 Шешімімен бекітілген КО ТР 010/2011 «Машиналар мен жабдықтардың қауіпсіздігі туралы» Кедендік одақтың Техникалық регламентіне; Кедендік одақ Комиссиясының 2011 жылдың 9 желтоқсанындағы №879 Шешімімен бекітілген КО ТР 020/2011 «Техникалық құралдардың электромагниттік үйлесімлілігі туралы» Кедендік одақтың Техникалық регламентіне. Техникалық регламентіне; Еуразиялық экономикалық комиссия Кеңесінің 2016 жылғы 18 қазандағы №113 шешімімен бекітілген

«Электр және электронды өнімдерде қауіпті заттарды пайдалануды шектеу туралы» Кеден одағының ТР ТС 037/2016 техникалық регламенттері. Пайдалану жөніндегі нұсқаулықты бұйымның барлық қызметтік мерзімінің ішінде сақтаңыз.



Осы Пайдалану нұсқаулығы бұйымның ажырамас бөлігі болып табылады. Пайдалану жөніндегі нұсқаулықты бұйымның барлық қызметтік мерзімінің ішінде сақтаңыз.



Өнім тек үй-жайдың ішінде пайдалануға арналған. Өнімді жаңбыр, қар, жоғары ылғалдылық, жылыту және т. б. сияқты қолайсыз атмосфералық және сыртқы әсерлердің әсеріне ұшыратуға тыйым салынады.

Сіз арқылы сатып алынған бұйым осы нұсқаулықтан оны пайдалануға әсер етпейтін кейбір айырмашылықтарға ие болуы мүмкін.

## 2 ТЕХНИКАЛЫҚ ТАЛАПТАР

Таблица 1

Параметр атауы	Мағынасы
Номиналды кернеу	220-240 В ~
Атаулым жиілік	50 Гц
Номиналды қуаты	850 Вт
Жүру жиілігі	0-3000 мин/жүріс
Жүріс амплитудасы	18 мм
Кесу тереңдігі: Ағашта / Металда	90 / 8 мм
Кесу көлбеу	45° екі жағынан
Сынып бойынша қауіпсіздік сыныбы	II класс
Салмағы	кг
<b>Қоршаған орта температурасы / ылғалдылық</b>	
Пайдалану кезіндегі	+1 ... +40 °C / ≤ 80 %
Сақтау және тасымалдау кезінде	0 ... +50 °C / ≤ 80 %

### Шудіріл сипаттамалары

Шудіріл сипаттамалары еуропалық стандарттарға сәйкес болады.

2 кесте

Шу	Діріл
LpA: 77,8 dB(A)	Ah=6,393 m/s <sup>2</sup>
LwA: 86,8 dB(A)	K=1,5 m/s <sup>2</sup>

## 3 ЖИЫНТЫҚТЫЛЫҚ

3 кесте

Атауы	Саны
Электр қыл арасы	1 дана
Пайдалану жөніндегі нұсқаулық	1 дана
Ағаш аралау пышағы	1 дана
Металл аралау пышағы	1 дана
Кілт	1 дана

## 4 ҚАУІПСІЗДІК ТАЛАПТАРЫ

**Бұйымның қауіпсіз және тұрақты жұмысына келесі шарттарды сақтау кезінде ғана кепілдік беріледі:**

4.1.1 Өнімді осы нұсқаулықта көрсетілгеннен басқа мақсаттарда пайдаланбаңыз. Өнімді пайдалану, техникалық қызмет көрсету және сақтау осы нұсқаулыққа сәйкес қатаң түрде орындалуы керек.

4.1.2 Өнім физикалық, сенсорлық немесе ақыл-ой қабілеттері шектеулі немесе өмірлік тәжірибесі немесе білімі жоқ адамдардың (соның ішінде балалардың) пайдалануына арналмаған, егер олар өнімді пайдалануға жауапты тұлға қадағаламаса немесе нұсқау бермесе. олардың қауіпсіздігі. Өніммен ойнауға жол бермеу үшін балаларды қадағалау керек. Жануарларды өнімнен алыс ұстаңыз. Балаларды, жануарларды немесе айналадағы адамдарды жұмыс аймағынан алыс ұстаңыз.

4.1.3 Өшірілген және қуат көзінен ажыратылған болса да, балалардың өніммен жанасуына жол бермеңіз.

4.1.4 Өнімді немесе оның кез келген бөлігін суға немесе басқа сұйықтықтарға батырмаңыз.

4.1.5 Өнімді жанғыш сұйықтықтар мен газдар сияқты өрт немесе жарылыс қаупі бар жерде қолданбаңыз.

4.1.6 Саусағыңызды қосқышта ұстауға тыйым салынған кезде өнімді тек тұтқасынан ұстап алып жүріңіз. Қуат сымынан ұстап өнімді жылжытпаңыз.

4.1.7 Өнімді қосулы күйде немесе ол электр желісіне қосылған жағдайда тасымалдамаңыз.

4.1.8 Жұмысты бастамас бұрын қуат көзінің параметрлері өнімде және осы пайдалану нұсқаулығында көрсетілген талаптарға сәйкес келетініне көз жеткізіңіз.

4.1.9 Қосқыштың дұрыс жұмыс істеп тұрғанын және ӨШІРУЛІ күйде екенін тексергеннен кейін ғана өнімді қуат

көзіне қосыңыз.

4.1.10 Өніммен жұмыс істегенде жеке қорғаныс құралдарын пайдаланыңыз. Қажет болса, респираторды, арнайы қолғапты, көзілдірікті және құлаққапты пайдаланыңыз.

4.1.11 Бұйыммен жұмыс істегенде ешбір бөлік өнімге және өңделетін дайындамаға/материалға тиіп кетпес үшін қолайлы киім киген жөн. Сондай-ақ жұмысқа кедергі келтіретін ештеңе кимегеніңізге көз жеткізіңіз немесе қажетсіз салдарларды тудырады.

4.1.12 Ажыратқышты баспас бұрын, жұмыс құралының дұрыс орнатылғанына және патронға мықтап бекітілгеніне, өңделетін дайындаманың/материалдың жеткілікті тұрақты немесе бекітілгеніне көз жеткізіңіз.

4.1.13 Жұмыс кезінде өнімді мықтап ұстаңыз.

4.1.14 Зақымдалған немесе қатты тозған жұмыс құралын пайдаланбаңыз.

4.1.15 Өнімді тұрақты түрде орнатуға тыйым салынады (мысалы, оны таяқшаға қысыңыз).

4.1.16 Өнімді қосулы немесе қуат көзіне қосылған күйде қалдырмаңыз.

4.1.17 Өңделетін дайындамадан/материалдан басқа ештеңе өнімнің айналмалы бөліктеріне тиіп кетпеуі керек.

4.1.18 Өнімнің желдеткіш саңылауларын кез келген нәрсемен жабуға немесе ауаның кіруін шектеуге тыйым салынады.

4.1.19 Қуат сымын өңделетін дайындамаға/материалға немесе оны зақымдауы мүмкін бөгде заттарға тигізбеңіз.

4.1.20 Қуат сымын қызудан, майдан және өткір заттардан алыс ұстаңыз.

4.1.21 Өніммен жұмыс істегенде жерге тұйықталған заттарды (мысалы, құбырлар, жылыту радиаторлары, газ плиталары, тоңазытқыштар) ұстамаңыз.

4.1.22 Өнімді ылғалды ортада пайдалану қажет болса, қалдық ток құрылғысымен жабдықталған қуат көзін пайдаланыңыз.

4.1.23 Өнімді қуат көзінен ажыратқанда, қуат сымының ашасынан ұстаңыз.

4.1.24 Өнімді пайдаланбаған кезде, техникалық қызмет көрсету немесе қызмет көрсету алдында оны қуат көзінен ажыратыңыз, сонымен қатар:

- қандай да бір ақаулар болған жағдайда;
- жұмыс құралын орнату/өзгерту алдында;

- тазалау алдында;

- жұмыс аяқталғаннан кейін.

4.1.25 Өнім құлап кетсе немесе зақымдану белгілерін көрсетсе немесе қуат сымы немесе ашасы зақымдалған болса, оны пайдаланбаңыз. Өнімді диагностикалау немесе жөндеу үшін уәкілетті қызмет көрсету орталығына хабарласыңыз.

4.1.26 Қоректену сымы зақымдалған болса, қауіпті болдырмау үшін оны өндіруші, оның агенті немесе соған ұқсас білікті тұлға ауыстыруы керек. Қуат сымын ауыстыру қолданыстағы тарифке сәйкес уәкілетті қызмет көрсету орталығында жүзеге асырылады.

4.1.27 Пайдалану және техникалық қызмет көрсету осы нұсқаулыққа сәйкес жүйелі түрде және қатаң түрде орындалуы керек. Техникалық қызмет көрсету кезінде өнімді немесе қуат сымын (бензин және басқа агрессивті заттар) зақымдауы мүмкін тазалау құралдарын пайдаланбаңыз.

4.1.28 Өнімді дұрыс пайдаланбау оның істен шығуына, пайдаланушыға немесе оның мүлкіне зиян келтіруі мүмкін.

Өнімді алкогольдік немесе есірткілік масаң күйде, сондай-ақ шындықты объективті қабылдауға кедергі келтіретін басқа жағдайларда пайдалануға ТЫЙЫМ САЛЫНАДЫ және мұндай күйде немесе осындай жағдайда адамдарға өнімді сенуге болмайды!

**ЕСКЕРТУ!** Термиялық қосқыштың кездейсоқ қалпына келтірілуінен туындайтын қауіпті болдырмау үшін өнімді таймер сияқты сыртқы құрылғымен

қуаттандыруға немесе қуатты үнемі қосып-өшіретін тізбекке қосылмау керек.

**НАЗАР АУДАРЫҢЫЗ!** Бұл пайдаланушы нұсқаулығы осы өнімді пайдалану кезінде орын алуы мүмкін барлық мүмкін емес жағдайларды қамти алмайды. Пайдаланушы бұйыммен жұмыс істеу кезінде қауіпсіздік шараларын өз бетінше сақтауы керек!

#### 4.2 Электр деген арамен жұмыс бойынша қауіпсіздік шаралары

4.2.1 Өнімді бірінші рет қолданар алдында оны жүктемесіз қосып, бірнеше минут жұмыс істеуге рұқсат етіңіз. Осы уақыт ішінде бөгде шуды естісеңіз, тербелістің күшеюін немесе күшті бөгде иісті сезсеңіз, өнімді өшіріңіз, қуат сымын желіден ажыратыңыз және өнімді диагностикалау және жөндеу үшін уәкілетті қызмет көрсету орталығына хабарласыңыз.

4.2.2 Бұйым ағаш, металл, плитка және Т-тәрізді шұңқырлы пластмассаға арналған ара қалақтарымен жұмыс істеуге арналған. Жұмыс құралын патронға әрқашан дұрыс және сенімді бекітіңіз.

Өнімге дизайнға көзделмеген немесе өндіруші бекітпеген басқа шығын материалдарын және жұмыс құралдарын орнатуға ТЫЙЫМ САЛЫНАДЫ.

Қатты тозған, зақымдалған немесе дірілдейтін шығын материалдарын және көрінетін механикалық зақымдануы бар жұмыс құралдарын (чиптер, жарықтар, иілүүлөр) пайдалануға ТЫЙЫМ САЛЫНАДЫ.

Жұмыс кезінде электр құралын қатты баспаңыз.

4.2.3 Электр құралын қосуды күйде өңделетін дайындамаға/бетке апарыңыз.

4.2.4 Электр құралының тоқтап қалуы үшін оны салмаңыз.

4.2.5 Электр құралына бүйірден қысым жасауға тыйым салынады.

4.2.6 Құралды қою алдында қозғалтқыштың толық тоқтағанын күтіңіз.

4.2.7 Әрқашан электр құралын чиптер, шаң және ұсақ бөлшектер сіздің бағытыңызға ұшып кетпеуі үшін ұстауға тырысыңыз.

4.2.8 Жұмыс кезінде электр құралын қатты баспаңыз.

4.2.9 Аралау дискісі жұмыс кезінде қатты қызады. Ара дискілері тоқтағанша және толық салқындағанша оларға ТҮЙМЕҢІЗ.

4.2.10 Өнімнің немесе жұмыс құралының қызып кетуіне жол бермеу үшін жұмыста салқындату үшін жеткілікті үзілістер жасалуы керек.

#### 4.3 Мемлекеттік критерияларды шектеу

**НАЗАР АУДАРЫҢЫЗ!** Өнімнің техникалық күрделілігіне байланысты шекті күй критерийлерін пайдаланушы дербес анықтай алмайды. Өнімде көрінетін немесе күдікті ақаулар орын алған жағдайда, жарақат алмау үшін өнімді дереу өшіріп, оны пайдалануды тоқтатып, өнімді диагностикалау және жөндеу үшін уәкілетті қызмет көрсету орталығына хабарласыңыз.

Өніммен жұмыс істеу кезінде жарақат алсаңыз, барлық жұмысты дереу тоқтатыңыз және дәрігерге немесе жақын жердегі медициналық мекемеге медициналық көмекке жүгініңіз.

#### **4.4 Маңызды сәтсіздіктер тізімі**

- корпусстың немесе картридждің зақымдануы / деформациясы анықталса қолданбаңыз;
- тұтқаның немесе өнімнің басқа бөліктерінің зақымдануы / деформациясы анықталса, қолданбаңыз;
- өнімнің денесінен тікелей түтін/жану иісі шықса қолданбаңыз;
- ажыратқыш немесе кез келген реттегіш арқылы үзілістер анықталса, қолданбаңыз;
- қозғалтқышта бөгде дыбыстар немесе күшті діріл болса қолданбаңыз;
- корпусқа су кірсе қолданбаңыз.

## 5 АТҚАРЫМДЫҚ ЭЛЕМЕНТТЕР



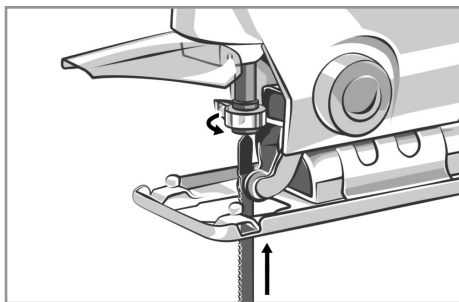
1. Жарықтануды ажыратқыш
2. Кескіш төсемнің жүріс жиілігін реттегіш
3. Ажыратқыш фиксаторы
4. Ажыратқыш
5. Тұтқа
6. Желілік кабель
7. Қорғаныс экран
8. Ұстаушы ара төсемін
9. Тірек аунақша
10. Тірек табан
11. Маятник жүрісінің реттеуіші
12. Желдеткіш саңылаулар
13. Шаңға арналған шығару саңылауы

## 6 ЖҰМЫСҚА ДАЙЫНДАУ

**НАЗАР АУДАРЫҢЫЗ!** Кез келген амалдарды орындаудың алдында, құралдың сәндірілгеніне және желіден ажыратылғанын көз жеткізіңіз.

### 6.1 Ара пышақын орнату

6.1.1 Қақпақты көтеріңіз, муфтаны тоқтағанша сағат тіліне қарсы бұру үшін кілтсіз патронның сәйкес тетігін пайдаланыңыз және ұстаңыз.



6.1.2 Ара полотносын патронға толығымен салыңыз, осылайша ара-лау дискінің тегіс шеті тірек роликтің ойығына түседі және кесу жиегі (тістері бар) тиісінше тірек ролик.

6.1.3 Муфтаны босатыңыз. Ол бастапқы орнына оралуы керек.

6.1.4 Ара полотносының дұрыс орнатылғанына және мықтап бекітілгеніне көз жеткізіңіз.

### 6.2 Тірек табанын теңшеу көлбеу кесік үшін

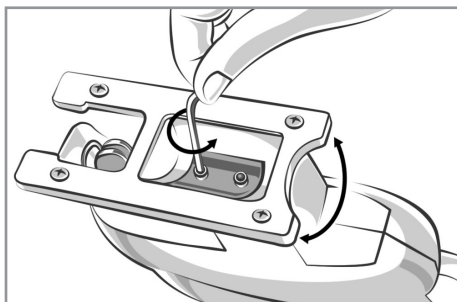
Тірек табанды көлбеу кесік үшін сол жаққа немесе оң жаққа 45°-қа дейін теңшеуге болады.

6.2.1 Жиынтыққа кіретін алты қырлы кілттің көмегімен тірек табанын бекітуші бұрандаларды әлсіретіңіз.

6.2.2 Табанды қажетті көлбеу кесік бұрышына дейін бұраңыз.

6.2.3 Алты қырлы кілтпен табанды бекітуші бұрандаларды тартып бекітіңіз.

6.2.4 Тірек табанының сенімді бекітілгеніне көз жеткізіңіз.



### 6.3 Тірек табанын орнату тура кесік үшін

6.3.1 Жиынтыққа кіретін алты қырлы кілттің көмегімен табанды бекітуші бұрандаларды әлсіретіңіз.

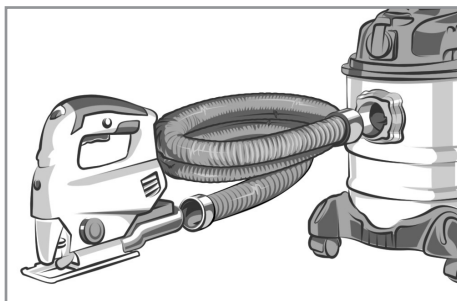
6.3.2 Табанды кескіш төсемге перпендикуляр орнатыңыз.

6.3.3 Алты қырлы кілтпен табанды бекітуші бұрандаларды тартып бекітіңіз.

6.3.4 Тірек табанының сенімді бекітілгеніне көз жеткізіңіз.

### 6.4 Шаңсорғышты / қалдықтарды жинауға арналған қапты қосу

Жұмыс кезінде пайдаланылған шаңды жою үшін өнеркәсіптік шаңсорғыштың құбыршегін электр қыл ара корпусының.



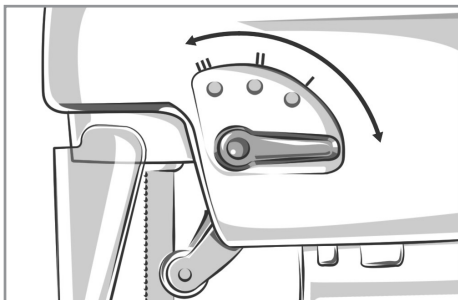
### 6.5 Маяттық түрлісін реттеу

6.5.1 Маятник инсультінің үш сатысы әртүрлі материалдарды оңтайлы кесуге мүмкіндік береді.

4 кесте

Материал	Маятник кезеңі
Болат табақ	0 – I
алюминий парағы	I – II
Фанер	0 – I
Пластмасса	I – II
Қатты ағаш	I – II
жұмсақ ағаш	II - III

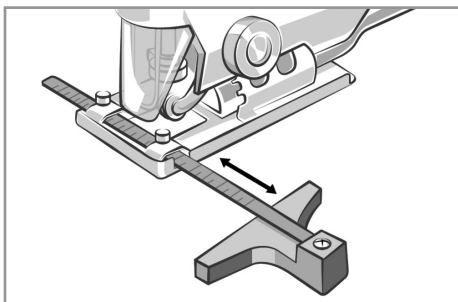
**ЕСКЕРТПЕ:** Шағын радиусы бар дайындаманы аралау кезінде ара дискісін сындырып алмау үшін маятник жүрісін 1-2 қадам төмен орнату ұсынылады.



6.5.2 4-кесте негізінде реттегіштің көмегімен қажетті маятник инсультінің қадамын орнатыңыз.

## 6.6 Паралельді тоқтауды орнату

6.6.1 Бекіту бұрандаларын босатыңыз және тартқышты негізгі тақтайшадағы сәйкес ойықтарға орнатыңыз.



6.6.2 Бұрау қоршауының қажетті ұзындығын орнатыңыз және бекіту бұрандаларын бұраңыз.

## 7 ЖҰМЫС ТӘРТІБІ

Қыл ара сүректерді, ДВП, ДСП, фанерлерді, металл мен пластмассаны арамен кесуге арналған.

### 7.1 Қосу және ажырату

7.1.1 Құралды іске қосу үшін желілік кабельдің істікшесін желіге қосыңыз және ажыратқышты басыңыз.

7.1.2 Құралды сөндіру үшін ажыратқышты босатыңыз.

7.1.3 Ұзақ мерзімдік жұмыс үшін ажыратқышты, сосын ажыратқыш фиксаторын басыңыз және ажыратқышты босатыңыз. Құралды сөндіру үшін, бір рет басыңыз және ажыратқышты босатыңыз.

**НАЗАР АУДАРЫҢЫЗ!** Жұмыс жасаудың алдында оның бүтіндігіне көз жеткізу үшін құралды мұқият қарап шығыңыз. Күйі мен жылжымалы бөлшектердің бекітілуін, бұзылған бөлшектердің жоқтығын, барлық тораптардың дұрыс құрастырылуын, құрғақ жүрістегі жұмысты тексеріңіз.

**ЕСКЕРТУ:** Өңделетін беттің қалыңдығы аталған пайдалану жөніндегі нұсқаулықта көрсетілген кесу тереңдігінің максималды мәнінен аспауы керек.

### 7.2 Арамен кесу

7.2.1 «ЖҰМЫСҚА ДАЙЫНДАУ» тармағында сипатталған амалдарды орындаңыз.

7.2.2 Қыл араны тіреуіш табанның алдыңғы жиегімен өңделетін затқа орнатыңыз.

7.2.3 Қыл араны дайындамаға берік қысыңыз.

7.2.4 Ажыратқышты басыңыз және бірқалыпты берумен қыл араны өңделуші бет бойынша кескіш төсемге бүйірлік жүктемелер түсірмей жылжытыңыз.

**ЕСКЕРТУ:** Кесу кезінде табанның орналасуына назар аударып отырыңыз. Ол әрдайым дайындамаға тұрақты сүйенген болу керек.

**НАЗАР АУДАРЫҢЫЗ!** Арамен кесу кескіш төсемнің кері жүрісі кезінде орын алатындықтан, құралдың тіреуіш табанына жақын орналасқан дайындаманың бетіне аздаған сызаттар пайда болуы мүмкін. Кескіш төсемнің тиісті типін қолданыңыз.

Шағын радиуспен кесу үшін тар ағаш кесуші төсемді қолданыңыз.

7.3 Дайындаманың ішін немесе бетті арамен кесу кезінде келесі әрекеттерді орындау керек:

7.3.1 Кесу сызығында арамен кесу шектерінде ағаш кесуші төсемнің өтуі үшін бұрғылап жеткілікті өлшемдегі саңылау тесу.

7.3.2 Қылаулар мен жоңқаларды алып тастау үшін саңылауды фрезамен немесе егеумен өңдеу, саңылауға ағаш кесуші төсемді қою және қажетті бағытта аралау.

**ЕСКЕРТУ:** Металдарды өңдеу сүректерді өңдеуге қарағанда көптеу уақытты қажет етеді. Тиісті ағаш кесуші төсемді қолданыңыз. Сонымен бірге кесу сызығын бойлап салқындатқыш және майлағыш құралды жағу ұсынылады.

## 8 ТЕХНИКАЛЫҚ ҚЫЗМЕТ КӨРСЕТУ

8.1 Жұмыс аяқталғаннан кейін бұйымды шаң мен ластанулардан тазалауды жүргізіп отыру қажет. Желдеткіш саңылауларға ерекше назар аудару қажет. Корпусты тазалау үшін бұйымның металл бөліктерінде тотықтардың түзілуіне немесе пластик беттің бүлінуіне әкеліп соқтыруы мүмкін тазартқыш құралдарды қолданбау керек. Бұйымның корпусын дымқыл жұмсақ шүберекпен

сүртіңіз, содан кейін құрғатып сүртіңіз.

8.2 Пайдалану процесінде көмір шөткелері тозуға бейім болады. Көмір шөткелерін өз уақытында ауыстырып отыру электр құралының қызметтік мерзімін айтарлықтай ұзартады. Оларды ауыстыру үшін авторландырылған сервистік орталыққа жүгініңіз.

8.3 Барлық бұрандалардың сенімді бекітілулерін тұрақты тексеріп отырыңыз. Әлсіреген бұранда табылған кезде оны тез арада тартып бекітіңіз. Кері жағдайда Сіз өзіңізді жарақат алу қаупіне ұшыратыңыз.

## 9 САҚТАУ ШАРТТАРЫ

9.1 Бұйымды 0°C-тан +40°C-қа дейінгі температура кезінде және 80%-дан аспайтын ауаның салыстырмалы ылғалдылығы кезінде, балалар мен жануарларға қолжетімді емес жерлерде сақтау қажет.

9.2 Бүлінулерге жол бермеу үшін бұйымды тек зауыттық қаптамада тасымалдаңыз. Тасымалдаудан және бұйымды төмендетілген температурада сақтаудан кейін оны бөлме температурасында кем дегенде екі сағаттай ұстау қажет.

9.3 Бұйымды тасымалдау, тиеу, түсіру және сақтау кезінде пайдалану жөніндегі нұсқаулықта айтылғандардан басқа, келесі талаптарды басшылыққа алу керек:

- бұйымның бүлінуіне және / немесе оның қаптамасы бүтіндігінің бұзылуына әкеліп соқтыруы мүмкін әлеулi механикалық жүктемелерге бұйымды ұшыратуға тыйым салынады;
- бұйымның қаптамасына судың және басқа да сұйықтықтардың тиіп кетуіне жол бермеу қажет.

9.4 Бұрын пайданудан болған бұйымды тасымалдаудың немесе теріс температурада сақтауға берудің алдында бұйымда судың жоқтығына көз жеткізу қажет. Бұйымның барлық беттері құрғақ болу-

лары керек.

9.5 Бұйымды температураның елеулі айырмаларынан және күннің тікелей сәулелерінің әсерінен қорғаңыз.

9.6 Бұйымды қате кәдеге жарату қоршаған ортаға орны толмас зиян келтіреді. Ақаулы бұйымды, сонымен бірге қуат берудің пайдаланылған элементтерін тұрмыстық қалдықтармен бірге лақтырмаңыз. Осы мақсаттар үшін мамандандырылған кәдеге жарату бекетіне жүгініңіз. Сіз тұрмыстық бұйымдарды, жабдықтарды және қуат берудің пайдаланылған элементтерін қабылдау бекеттерінің мекенжайларын Сіз тұратын елді мекендегі муниципалдық қызметтерден ала аласыз.

## 10 ҚЫЗМЕТТІК МЕРЗІМІ

Аталған бұйым осы нұсқаулықта көрсетілген барлық талаптарды сақтау кезінде кем дегенде 3 жыл қызмет етуі керек.

Дайындаушы сатып алушылардың назарын бұйымды тұрмыстық мұқтаждықтардың аясында пайдалану және осы пайдалану жөніндегі нұсқаулықта келтірілген қолдану ережелерінің сақталуы кезінде бұйымның қызметтік мерзімінің осы нұсқаулықта көрсетілгеннен айтарлықтай асып кететіндігіне аударады.

Дайындаушы өзіне бұйымның пайдаланушылық сапасын нашарлатпайтын құрылымы мен жиынтықтылауына өзгерістер енгізу құқығын қалдырады.

## 11 ЫҚТИМАЛ АҚАУЛЫҚТАР ЖӘНЕ ОЛАРДЫ ЖОЮ ТӘСІЛДЕРІ

Егер құрал істен шықса, оны Егер құрал істен шықса, оны өздігіңізден жөндеуге тырыспаңыз. Авторландырылған сервистік орталыққа жүгіну үзілді-кесілді ұсынылады.

## 12 ДАЙЫНДАУШЫНЫҢ КЕПІЛДІКТЕРІ

**Сіздің назарыңызды кепілдікті мерзімінің ішінде келесі шарттардың сақталулары кезінде бұйымның тегін сервистік қызмет көрсетуге немесе жөндеуге қабылданатын болатындығына аударамыз:**

Кепілдік міндеттемелер сату күні, сериялық нөмірі көрсетілген дұрыс толтырылған кепілдік талоны болған кезде жүзеге асырылады, сауда ұйымының мөрі (мөртабаны), сатушының қолы. Сізде мүмкін болуы толтырылмайды кепілдік талоны (мысалы, интернет-дүкенде сатып алу кезінде). Бұл жағдайда тауарды сатып алу күнін растау үшін кассалық чекті басып шығаруды және сақтауды және қызмет көрсету орталығына жүгінген кезде оларды көрсетуді ұсынамыз. Егер сізде дұрыс толтырылған кепілдік талоны болмаса, біз осы өнімнің сапасына қатысты шағымдарыңызды қабылдамауға мәжбүр боламыз. Түсініспеушіліктерді болдырмау үшін сізден өніммен жұмыс жасамас бұрын пайдалану жөніндегі нұсқаулықпен мұқият танысуыңызды сұраймыз. Біз сіздің назарыңызды тек өнімнің тұрмыстық мақсатына аударамыз. Кепілдік шарттары иесінің үйінде мерзімді техникалық қызмет көрсетуді көздемейді.

Осы кепілдікті шарттардың құқықтық негіздемесі Ресей Федерациясының қолданыстағы заңнамасы, әсіресе, «Тұтынушылардың құқықтарын қорғау туралы» Федералдық заңы және Ресей Федерациясының Азаматтық кодексі болып табылады. Өнімнің кепілдік мерзімі кепілдік талонында көрсетілген. Бұл мерзім бөлшек желі арқылы сатылған күнінен бастап саналады. Біздің кепілдікті міндеттемелер кепілдікті мерзімнің ішінде анықталған, және өндірістік, технологиялық және конструктивтік, яғни,

дайындаушы-компанияның кінәсі бойынша жол берілген ақаулармен шарттас ақаулықтарға ғана таралады.

## 12.1 Кепілдікті міндеттемелер келесілерге таралмайды:

12.1.1 Келесілердің нәтижесінде орын алған ақаулықтарға;

- қолданушы арқылы пайдалану жөніндегі нұсқаулықтағы нұсқамалардың сақталмауы;

- сыртқы немесе кез келген басқа әсермен шақырылған механикалық бүлінулерге;

- бұйымды тағайындалуы бойынша қолданбауға;

- бұйымға жаңбыр, қар, жоғары ылғалдылық, қызу, агрессивтік орталар, электр желісінің қуат беруші параметрлерінің пайдалану жөніндегі нұсқаулықтың талаптарына сәйкессіздігі секілді жағымсыз атмосфералық және сыртқы әсерлерге;

- аталған үлгінің технологиялық құрылымында қарастырылмаған, өндірушімен ұсынылмаған немесе мақұлданбаған керек-жарақтардың, шығын материалдарының және қосалқы бөлшектердің қолданылуына;

- бұйымның ішіне бөгде заттардың ішіне кіріп кетуіне немесе желдеткіш саңылаулардың шаң және т.б. секілді үлкен мөлшердегі қалдықтармен бітеліп қалуларына.

12.1.2 Уәкілетті емес тұлғалармен ашуға, жөндеуге немесе түрлендіруге ұшыраған бұйымға.

12.1.3 Келесідей бұйымды лайықсыз қолданудың немесе сақтаудың салдарынан орын алған ақаулықтарға:

- Бұйымның металл элементтерінде тотықтардың болуы;

- Желілік кабелдің үзілулері мен кесіктері;

- Сызаттар, жарықшақтар, корпустың, бұйымның пластик бөліктерінің күшті үйкелістері және бас.

12.1.4 Бұйымның асқын жүктелуінің нәтижесінде электрлі қозғалтқыштың немесе басқа да түйіндер мен бөлшектердің істен шығуына әкеліп соқтырған ақаулықтарға;

12.1.6 Мезгілдік ауыстырып отыруға жататын шығын материалдарына, алынбалы бөлшектерге, түйіндерге, сонымен бірге электр құралымен жиынтықта жеткізілетін керек-жарақтар мен толымдаушыларға.

12.1.7 Асқын жүктелудің мінсіз белгілеріне жататындар:

- бұйымның бөлшектері мен түйіндерінің деформациялануы мен балқуы;

- ротор мен қозғалтқыш статорының бір уақытта істен шығуы;

- сымдардың оқшаулағыштарының қараюы немесе күюі.

Сіздің назарыңызды бұйымды сервистік орталыққа жеткізу соңғы тұтынушы (иегері) арқылы немесе оның есебінен жүзеге асырылатындығына аударамыз.

Құралға кепілдікті жағдайды орнату бойынша техникалық куәландыру тек авторландырылған сервистік орталыққа жүргізіледі.

**Құралдың қызметтік мерзімі 3 жылды құрайды.**

**НАЗАР АУДАРЫҢЫЗ!** Бұйымды сатып алу кезінде жиынтықтылықты және жарамдылықты, сонымен бірге кепілдік талонының дұрыс толтырылуын тексеріңіз.

Сервистік орталықтардың тізімін сатушыдан немесе **kolner-tools.com** сайтынан білуге болады.

**13 ӨЗГЕ АҚПАРАТ**

**Импорттаушы, дайындаушы уәкілеттік берген тұлға:** «Омега» ЖШҚ.  
**Мекен-жай:** 432048, Ресей Федерациясы, Ульяновск облысы, қ.о. Ульяновск қаласы, Ульяновск қ., Локомотивная көш.,ғим.14А.

**Телефон:** +78422324242

**Электрондық поштаның мекенжайы:**  
mail@simbirsk-crown.ru

**Дайындаушы:** Йонгканг Бкода Традинг Со. Лтд

**Мекенжай:** 3-қабат, №3, 1-ғимарат, 48-жол, Юнсан орта жолы, Цзяннан көшесі, Юнкан қаласы, Цзиньхуа қаласы, Чжэцзян провинциясы, Қытай.  
ҚХР жасалған.

**Дайындалған күні сериялық нөмірде көрсетілген. Дайындаушының стандартына сәйкес сериялық нөмір келесілерден тұрады: тапсырыстың нөмірі / дайындалған айы мен жылы / бұйымның реттік нөмірі.**

# Срок гарантии 12 месяцев Кепілдік мерзімі 12 ай

Срок гарантии на зарядное устройство 6 месяцев, на аккумулятор 12 месяцев.  
Зарядтау құрылғысына кепілдік беру мерзімі 6 ай, батареяда 12 ай.



## ГАРАНТИЙНЫЙ ТАЛОН / КЕПІЛДІК ТАЛОНЫ

### Уважаемый покупатель!

Благодарим Вас за выбор торговой марки KOLNER. Мы уверены в качестве нашей продукции и всегда стремимся улучшить его. В случае поломки, готовы обеспечить Вас гарантийным обслуживанием в сервисных мастерских. Список сервисных центров можно узнать у продавца или на сайте: [kolner-tools.com](http://kolner-tools.com) а также по QR-коду.  
Телефон горячей линии: **8-804-333-51-52** (звонок по РФ бесплатный)



[kolner-tools.com](http://kolner-tools.com)

### Құрметті сатып алушы!

Сізге KOLNER сауда таңбасын таңдағаныңыз үшін алғыс айтамыз. Біз өніміміздің сапасына сенімдіміз және әрқашан оны жақсартуға тырысамыз. Бұзылған жағдайда, Сізді сервистік шеберханаларда кепілдікті қызмет көрсетумен қамтамасыз етуге дайынбыз. Сервистік орталықтардың тізімін сатушыдан немесе [kolner-tools.com](http://kolner-tools.com) сайтынан, сондай-ақ QR-код бойынша білуге болады.  
Жедел желі телефоны: **8-804-333-51-52** (РФ бойынша қоңырау соғу тегін)

### Наименование изделия

Бұйымның атауы

### Модель

Моделі

### Серийный номер

Сериялық нөмірі

### Торговая организация

Сауда ұйымы

### Дата продажи

Сатылған күні

### Лобзик электрический

Электр қыл арасы

KJS 850V

День / Күн

Месяц / Ай

Год / Жыл

Проверено в моем присутствии, претензий к внешнему виду и комплектации не имею, с правилами эксплуатации и условиями гарантии ознакомлен.

Тексерілді, менің қатысуымен наразылық сыртқы түрі және комплектации жоқ пайдалану ережелерімен және шарттарымен кепілдік таныстым.

Печать продавца  
Сатушының мөрі

Подпись покупателя / Сатып алушының қолы

## СВЕДЕНИЯ О РЕМОНТЕ / ЖӨНДЕУ ЖӨНІНДЕГІ МӘЛІМЕТ

№	Сервис-центр Сервис-орталығы	Дата приема Қабылдау күні	Дата выдачи Берілген күні	Подпись мастера Қолы шебер
1				
2				
3				

Гарантийные условия и дополнительную информацию вы можете найти в руководстве по эксплуатации изделия.  
Кепілдік шарттары және қосымша ақпаратты таба аласыз пайдалану жөніндегі басшылықта бұйымдар.

