



РУКОВОДСТВО ПО ЭКСПЛУАТАЦИИ

(ПАСПОРТ ИЗДЕЛИЯ)

Пылесос промышленный Zitrek ZKVC1500-15S



СОДЕРЖАНИЕ

1. ВВЕДЕНИЕ
2. ТЕХНИЧЕСКИЕ ХАРАКТЕРИСТИКИ, КОМПЛЕКТАЦИЯ
3. НАЗНАЧЕНИЕ И ОБЩИЕ ХАРАКТЕРИСТИКИ
4. ВНЕШНИЙ ВИД УСТРОЙСТВА
5. ИНСТРУКЦИЯ ПО ТЕХНИКЕ БЕЗОПАСНОСТИ ЭКСПЛУАТАЦИИ
УСТРОЙСТВА
6. ОПИСАНИЕ СБОРКИ И ЭКСПЛУАТАЦИИ
7. СРОК СЛУЖБЫ И УТИЛИЗАЦИЯ
8. УСТРАНЕНИЕ НЕИСПРАВНОСТЕЙ
9. ГАРАНТИЙНЫЕ ОБЯЗАТЕЛЬСТВА

ВВЕДЕНИЕ

Настоящее руководство по эксплуатации предназначено для изучения устройства – пылесоса промышленного (далее – устройство) и правильной его эксплуатации. В данном руководстве по эксплуатации содержится информация, способствующая длительному и безопасному использованию устройства.

Производитель оставляет за собой право без дополнительного уведомления вносить в руководство по эксплуатации изменения, связанные с улучшением устройства.

Внесённые изменения будут опубликованы в новой редакции руководства по эксплуатации и на сайте компании: <https://z3k.ru>.

Перед началом работы с устройством необходимо внимательно прочитать настоящее руководство по эксплуатации.

Начав работу с устройством, покупатель подтверждает, что ознакомился с настоящим руководством по эксплуатации устройства и берет ответственность за последствия нарушения положений настоящего руководства: правил техники безопасности, эксплуатации, хранения и утилизации устройства.

ТЕХНИЧЕСКИЕ ХАРАКТЕРИСТИКИ

Артикул	085-1307
Модель	ZKVC1500-15S
SKU	ZKVC1500-15S
Напряжение	230 В
Частота тока	50 Гц
Мощность	1500 Вт
Расход воздуха	1.6 м ³ /мин
Объем бака	15 л
Мощность всасывания	16 кПа
Уровень шума	82 дБ
Функция выдувания	Да

КОМПЛЕКТАЦИЯ

Пылесос промышленный поставляется в частично разобранном виде: пылесос – 1 шт, ручка – 1 шт, колесная база – 1 шт, колеса – 4 шт, крепежный комплект – 1 шт.

В комплекте:

HEPA-фильтр – 1 шт

Щетка – 1 шт

Щелевая насадка – 1 шт

Фильтр-спонж – 1 шт

Шланг – 1 шт

Пластиковые трубки – 3 шт

Руководство по эксплуатации – 1 шт

НАЗНАЧЕНИЕ И ОБЩИЕ ХАРАКТЕРИСТИКИ

Пылесос промышленный предназначен для удаления пыли и других взвешенных частиц из абразивоструйных камер, а также для совместной эксплуатации с оборудованием, предназначенным для сбора и рекуперации абразивного материала.

Устройство предназначено для непродолжительных работ в бытовых условиях, в районах с умеренным климатом, с характерной температурой от -10°C до $+40^{\circ}\text{C}$, относительной влажностью воздуха не более 80% и отсутствием прямого воздействия атмосферных осадков и чрезмерной запыленности воздуха.

Во избежание перегрева двигателя соблюдайте следующий режим эксплуатации: 10-15 минут работы, затем 10 минут перерыва.

Настоящий паспорт изделия содержит самые полные сведения и требования, необходимые и достаточные для надежной, эффективной и безопасной эксплуатации устройства.

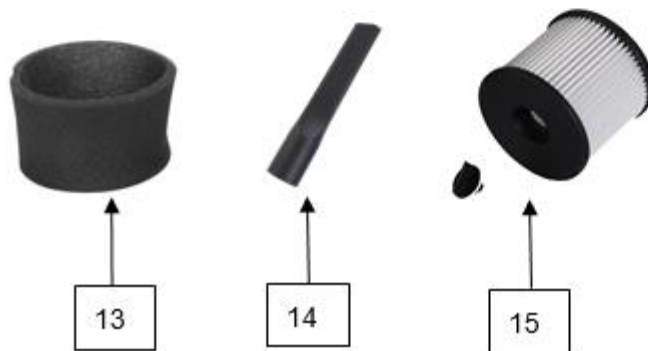
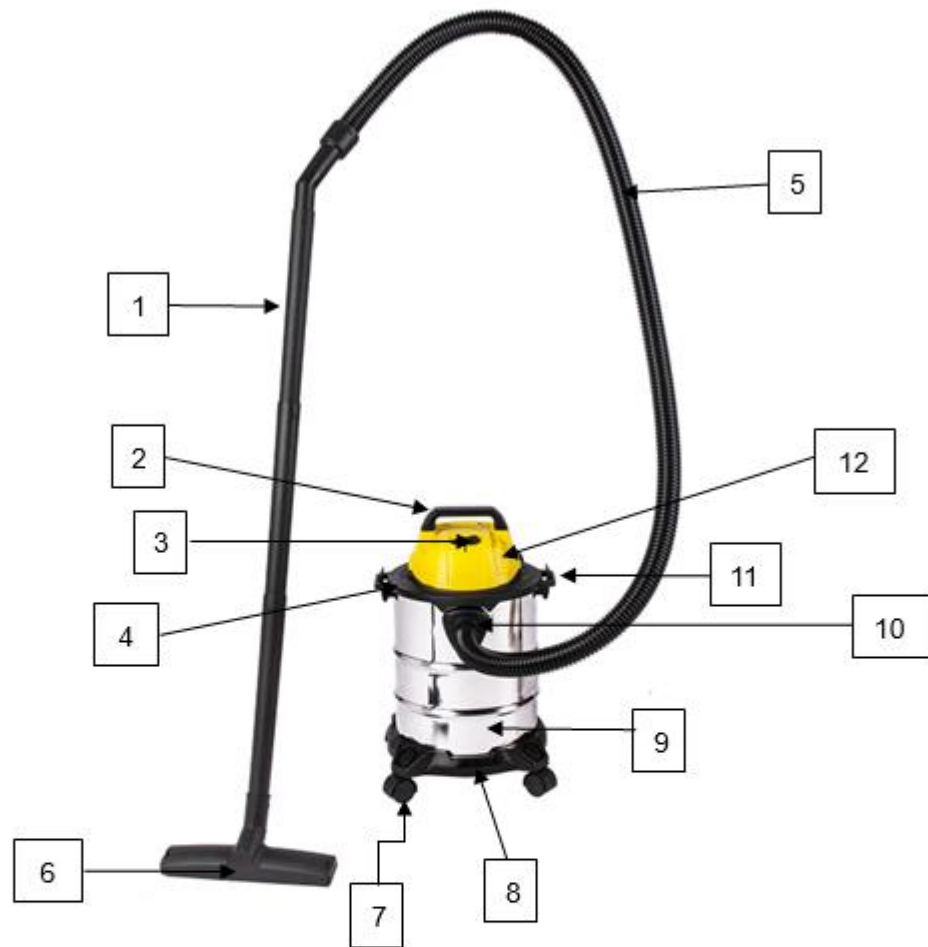
В связи с непрерывной деятельностью по усовершенствованию конструкции устройства изготовитель оставляет за собой право вносить в его конструкцию незначительные изменения, не отраженные в настоящем паспорте изделия и не влияющие на эффективную и безопасную работу устройства.

Пылесос поставляется в частично разобранном виде для удобства транспортировки.

Внимательно изучите настоящий паспорт изделия. Изученная информация позволит Вам научиться правильно вводить в эксплуатацию устройство и позволит избежать ошибок и опасных ситуаций.

К эксплуатации устройства допускаются только лица, достигшие совершеннолетия; имеющие навыки и/или представление о принципах работы и оперирования устройством; находящиеся в трезвом состоянии; не под действием лекарств, вызывающих сонливость и/или снижение концентрации внимания; не имеющие заболеваний, вызывающих подобные состояния, а также иных противопоказаний для работы с устройством.

ВНЕШНИЙ ВИД УСТРОЙСТВА*



01	Пластиковая трубка	06	Щетка	11	Зажим
02	Ручка	07	Колеса	12	Верхняя крышка
03	Выключатель	08	Основание	13	Фильтр-спонж
04	Крышка бака	09	Бак	14	Щелевая насадка
05	Шланг	10	Всасывающее отверстие	15	HEPA-фильтр

**внешний вид представлен схематично и может незначительно отличаться от рисунка*

ИНСТРУКЦИЯ ПО ТЕХНИКЕ БЕЗОПАСНОСТИ ЭКСПЛУАТАЦИИ УСТРОЙСТВА

Данное устройство относится к категории электроустройства и является оборудованием повышенной опасности.

Ознакомьтесь и строго соблюдайте нижеописанные правила техники безопасности.

Используйте устройство только по его прямому назначению, указанному в руководстве по эксплуатации.

Вовремя проводите необходимое обслуживание. Любое изменение или модификация устройства запрещается, так как это может привести к поломке и/или травмам.

Проверка устройства

• Каждый раз перед использованием устройства необходимо произвести его наружный осмотр на предмет целостности и отсутствия повреждений, надежности крепления узлов и деталей, целостности шнура питания.

Внимание!

Не допускается работа при любых неисправностях устройства! Отключите устройство от источника электропитания перед проведением любых регулировок, технического обслуживания, или при хранении.

Безопасность рабочего места

- Убедитесь в безопасности рабочего места: оно должно быть чистым и хорошо освещённым.
- Плохое освещение и захламление рабочего места могут привести к несчастным случаям.

Рабочая форма

- Используйте защитный головной убор при работе с устройством.
- Используйте средства индивидуальной защиты органов дыхания при работе с пылеобразующими материалами.
- Всегда носите защитные очки.
- Не надевайте слишком большую широкую одежду при работе с устройством.

Использование и уход

- Держите руки на безопасном расстоянии от движущихся деталей механизма.
- Избегайте попадания любых частей тела в движущиеся детали устройства во время выполнения рабочих операций.
- Не оставляйте ручное электроустройство без присмотра во время работы механизма.
- Запрещено работать устройством под воздействием алкоголя или лекарств, которые могут повлиять на скорость вашей реакции.

- Не работайте с устройством, когда Вы устали или не имеете возможности контролировать рабочий процесс.
- Будьте внимательны весь период работы.
- Запрещается использовать едкие химические вещества и жидкости для чистки устройства.
- Не прилагайте излишних усилий к устройству. Правильно выбранное устройство позволит выполнить работу лучше и безопаснее с производительностью, на которую оно рассчитан.
- Не пользуйтесь устройством с неисправным выключателем. Любое устройство с неисправным выключателем опасно и должно быть отремонтировано.
- Перед выполнением регулировок, сменой принадлежностей или хранением устройства всегда отключайте его от источника питания во избежание риска случайного включения устройства.
- Используйте устройство, принадлежности, приспособления и насадки в соответствии с данными инструкциями и в целях, для которых он предназначено, учитывая при этом условия и вид выполняемой работы. Использование электроустройства не по назначению может привести к возникновению опасной ситуации.

Электробезопасность

- Вилка устройства должна соответствовать сетевой розетке. Никогда не вносите никаких изменений в конструкцию розетки. При использовании устройства с заземлением не используйте переходники. Розетки и вилки, не подвергавшиеся изменениям, снижают риск поражения электрическим током.
- Избегайте контакта участков тела с заземленными поверхностями, такими как трубы, радиаторы, батареи отопления и холодильники. При контакте тела с заземленными предметами увеличивается риск поражения электрическим током.
- Не подвергайте устройство воздействию дождя или влаги. Попадание воды в устройство повышает риск поражения электрическим током.
- Аккуратно обращайтесь со шнуром питания. Никогда не используйте шнур питания для переноски, перемещения или извлечения вилки из розетки. Располагайте шнур на расстоянии от источников тепла, масла, острых краев и движущихся деталей. Поврежденные или запутанные сетевые шнуры увеличивают риск поражения электрическим током.
- При использовании устройства вне помещения, используйте удлинитель, подходящий для этих целей. Использование соответствующего шнура снижает риск поражения электрическим током.
- Если устройство приходится эксплуатировать в сыром месте, используйте линию электропитания, которая защищена прерывателем, срабатывающим при замыкании на землю (УЗО). (Устройство Защитного Отключения). Его применение уменьшит риск поражения электрическим током.

Нарушение техники безопасности или неправильное использование данного устройства могут привести к серьезным травмам создать опасность возникновения пожара или взрыва.

Меры безопасности при использовании пылесоса

• Не используйте пылесос в среде легковоспламеняющейся жидкости или легковоспламеняющегося газа, чтобы избежать каких-либо несчастных случаев.

• Отсоедините вилку шнура питания после отключения прибора, отсоедините вилку шнура питания, когда он не используется.

• Не подключайте прибор мокрыми руками и не прикасайтесь к нему мокрыми руками.

• Убедитесь, что используется то же напряжение, что указано на этикетке/в инструкции.

• Не позволяйте гвоздям или другим металлическим предметам оставаться в шланге или трубках, иначе это повредит шланг, систему фильтрации и т. д. Не используйте пылесос с предметами, которые могут привести к блокировке всасывающего входа, трубки и шланга. В противном случае это может привести к неисправности или деформации. Если эти предметы были втянуты насосом, пожалуйста, немедленно отсоедините шнур питания и очистите его.

• Во избежание сильного удара током не всасывайте пылесосом грязь, гипсовые материалы, стеновой порошок, лезвия, растопку или другие мелкие частицы, в противном случае фильтр пылесоса может засориться, и двигатель будет сожжен. Если эти мелкие частицы были поглощены, пожалуйста, очистите мешок для пыли и фильтр.

• Не допускайте, чтобы этот пылесос, включая шнур питания и другие детали, находился рядом с печью или предметом с более высокой температурой, чтобы избежать пластической деформации или возгорания. Не используйте пылесос при поврежденном шнуре питания или вилке.

• Убедитесь, что вентиляционные отверстия свободны и не засорены.

• Если слышен ненормальный звук во время работы или пылесос не всасывает, необходимо остановить машину и устранить засорение, если таковое имеется, или же необходимо доставить машину в сервисный центр.

• Перед использованием пылесоса, пожалуйста, проверьте, правильно ли установлены соответствующий фильтр и тканевый мешок.

• Избегайте перегибания шланга. Не используйте пылесос при повреждении шланга.

• Не используйте пылесос более 20 минут непрерывной работы.

• Используйте сухую мягкую ткань для чистки пылесоса.

• Только профессионал может разобрать пылесос, если есть какие-либо проблемы.

• Не используйте прибор, если фильтр не установлен! Не используйте другие фильтры, кроме тех (противопожарный фильтр), которые прилагаются к прибору производителем.

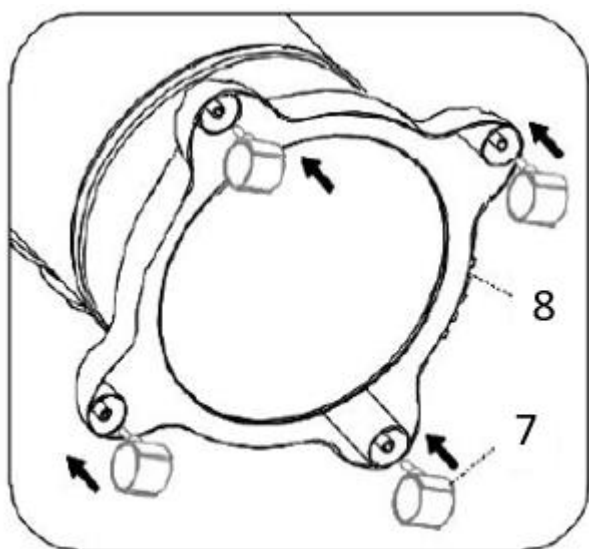
Примечание:

Хранить устройство необходимо в закрытых или других помещениях с естественной вентиляцией, где колебания температуры и влажность воздуха существенно меньше, чем на открытом воздухе в районах с умеренным и холодным климатом, при температуре не выше $+40^{\circ}\text{C}$ и не ниже -50°C , относительной влажности не более 80% при $+25^{\circ}\text{C}$, что соответствует условиям хранения 5 по ГОСТ 15150-89.

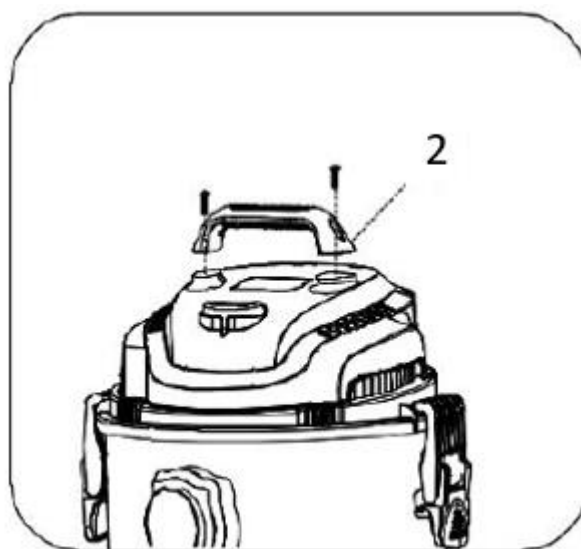
Транспортировать устройство можно любым видом закрытого транспорта в упаковке производителя или без нее, с сохранением изделия от механических повреждений, атмосферных осадков, воздействия химически-активных веществ и обязательным соблюдением мер предосторожности при перевозке хрупких грузов, что соответствует условиям перевозки 8 по ГОСТ 15150-89.

ОПИСАНИЕ СБОРКИ И ЭКСПЛУАТАЦИИ

Перед проведением каких-либо работ с устройством обязательно проверяйте, что устройство выключено, а шнур питания вынут из розетки.

Сборка

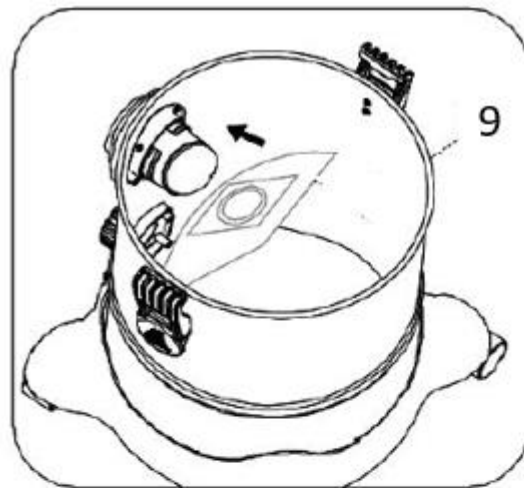
Сборка колес



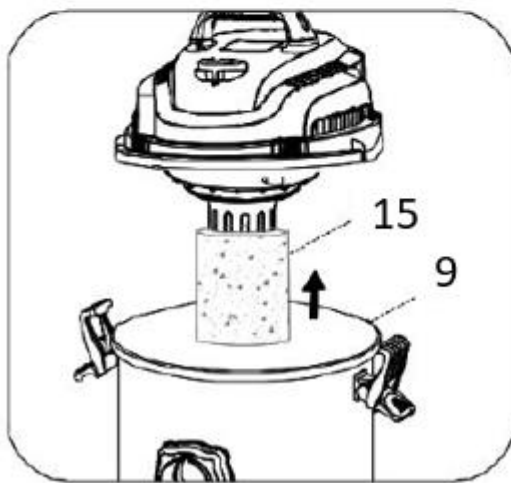
Сборка ручки



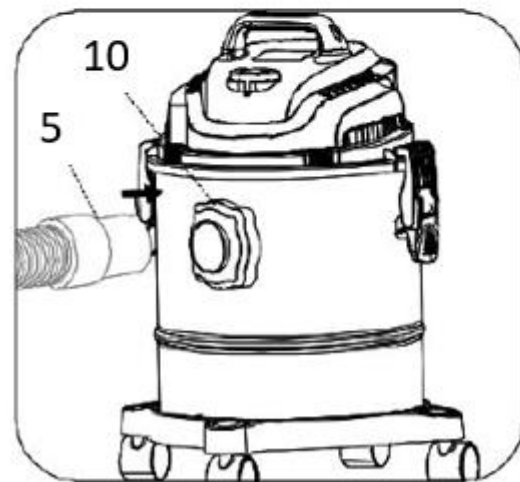
Ослабьте зажимы, чтобы открыть



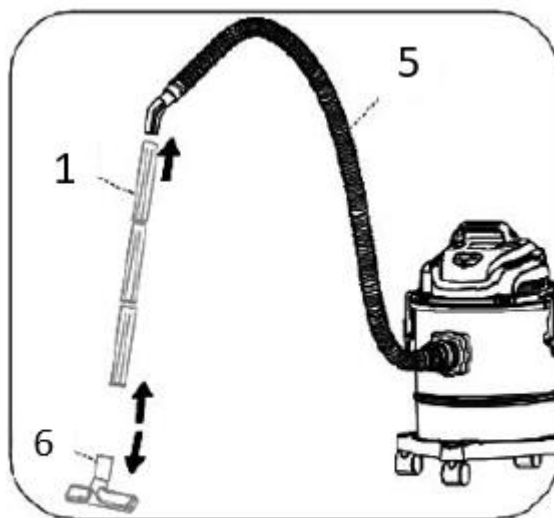
Соедините бумажный пакет и фильтр-мешок



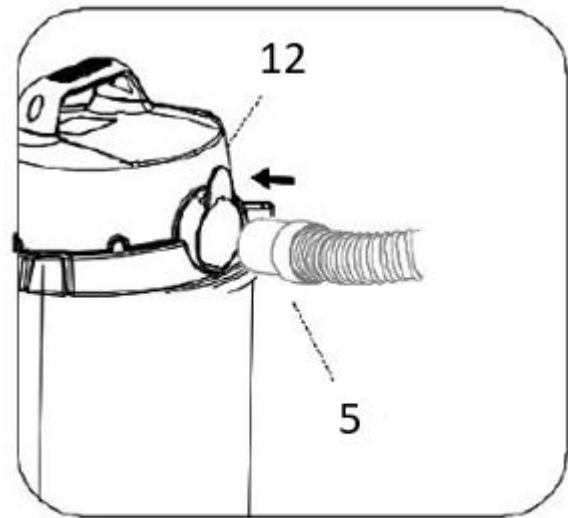
Установите фильтр



Шланг в сборе с соединениями

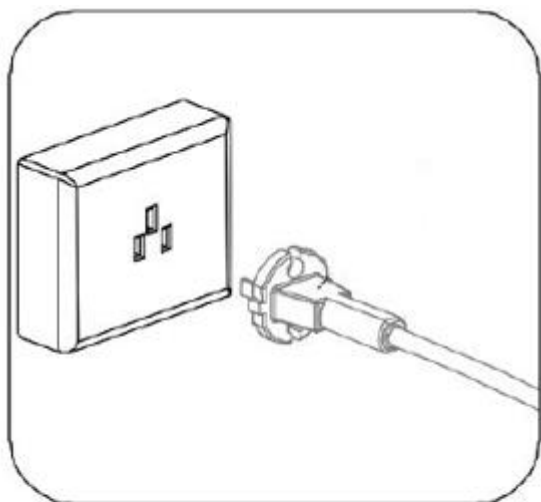


Трубки удлинители

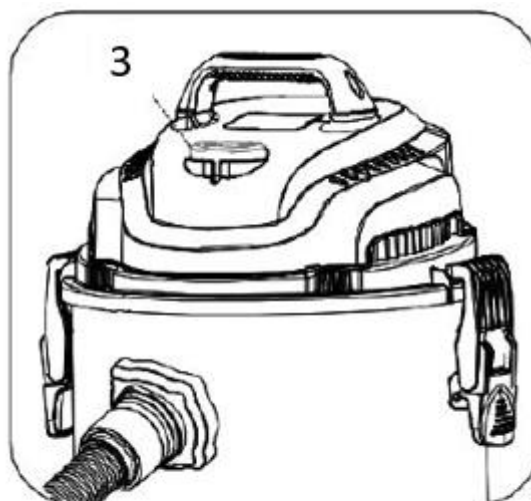


Подсоедините шланг

Эксплуатация



Вставьте вилку в розетку



Включите пылесос

Спонж-фильтр

Для чистки жидкости установите спонж-фильтр на водяной затвор (под основанием двигателя).



Чистка и обслуживание

Перед началом любых работ по очистке необходимо отключить вилку из розетки питания.

Очистка

- Берегите все предохранительные устройства, вентиляционные отверстия и корпус двигателя от попадания грязи и пыли до тех пор, пока это возможно.
- Мы рекомендуем проводить очистку устройства сразу после его использования.

Очистка головки устройства

- Регулярно проводите очистку устройства влажной тряпкой и мылом. Не используйте чистящие средства или растворители, они могут оказаться агрессивными по отношению к пластиковым деталям в устройстве.

Очистка контейнера

• Контейнер можно очистить влажной тряпкой с небольшим количеством мыла или под проточной водой, в зависимости от степени загрязнения.

Очистка фильтра

• Очистите поролоновый фильтр под проточной водой с небольшим количеством мыла и дайте ему высохнуть.

Техническое обслуживание

• С регулярными интервалами и перед каждым использованием всегда удостоверьтесь, что фильтры в пылесосе для влажной и сухой уборки надежно закреплены.

ВНИМАНИЕ! Пылесос нельзя использовать без мешка-пылесборника, это может привести к попаданию частиц в электродвигатель и выходу устройства из строя. Мы не несем ответственности по гарантийным обязательствам в случае использования устройства без мешка-пылесборника.

! Не для профессионального использования!

Учтите, что конструкция наших устройств не предназначена для использования в промышленных целях. Мы не несем никакой ответственности по гарантийным обязательствам в случае применения устройства на промышленных предприятиях, а также для других подобных целей.

СРОК СЛУЖБЫ И УТИЛИЗАЦИЯ

При соблюдении требований, указанных в настоящем руководстве по эксплуатации и в гарантийном талоне, срок службы товара составляет 3 года.

По окончании срока службы возможно использование устройства по назначению, если его состояние отвечает требованиям безопасности и устройство не утратил свои функциональные свойства.

Не выбрасывайте устройство, а также комплектующие и составные детали в бытовые отходы! Отслужившее свой срок устройство должно утилизироваться в соответствии с Вашими региональными нормативными актами по утилизации.

За подробной информацией о пунктах по сбору электроустройств обращайтесь в свой административный округ, в местную службу по переработке отходов или в магазин, в котором было куплено устройство.

УСТРАНЕНИЕ НЕИСПРАВНОСТЕЙ

Возможные неисправности

Неисправность	Вероятная причина
Одновременное сгорание якоря и статора	Работа с перегрузкой электродвигателя.
Сгорание якоря с оплавлением изоляционных втулок.	
Сгорание статора с одновременным оплавлением изоляционных втулок якоря.	
Коррозия деталей изделия.	Небрежное обращение с устройством при работе и хранении.
Проникновение внутрь устройства жидкостей частиц строительных смесей, материалов	
Механическое повреждение корпуса, узлов, деталей	
Сильное загрязнение устройства как внешнее, так и внутреннее	

Возможные неисправности и методы их устранения

Неисправность	Вероятная причина	Действия по устранению
Пылесос не включается	Нет напряжения в сети питания	Проверьте наличие напряжения в сети питания
	Неисправен выключатель	Обратитесь в специализированный сервисный центр для ремонта
	Неисправен шнур питания	
	Изношены щетки	
Повышенное искрение щеток на коллекторе	Изношены щетки	Обратитесь в специализированный сервисный центр для ремонта
	Загрязнен коллектор	
	Неисправны обмотки ротора	Закрепите правильно рабочий механизм
	Рабочий механизм плохо закреплен	
Повышенная вибрация, шум	Неисправны подшипники	Обратитесь в специализированный сервисный центр для ремонта
	Износ зубьев ротора или шестерни	
Появление дыма и запаха горелой изоляции	Неисправность обмоток ротора или статора	Обратитесь в специализированный сервисный центр для ремонта
Двигатель перегревается	Загрязнены окна охлаждения электродвигателя	Прочистите окна охлаждения электродвигателя, предварительно отключив устройство от сети питания
	Электродвигатель перегружен	Снимите нагрузку и в течение 2-3 минут обеспечьте работу устройства на холостом ходу при максимальных оборотах
	Неисправен ротор	Обратитесь в специализированный сервисный центр для ремонта
Двигатель не развивает полную скорость и не работает на полную мощность	Низкое напряжение в сети питания	Проверьте напряжение в сети
	Сгорела обмотка или обрыв в обмотке	Обратитесь в специализированный сервисный центр для ремонта
	Слишком длинный удлинительный шнур	Замените удлинительный шнур на более короткий

В верхнюю секцию пылесоса поступает пыль	Отсутствует или поврежден фильтр	Установить или заменить фильтр на новый
Заметное сокращение мощности или прекращение всасывания	Засорение фильтра, шланга или насадки	Очистить или заменить фильтр, насадку, шланг
	Переполнен бак	Очистить бак

Ошибки пользователя, ведущие к отказам

Действия, ведущие к отказу	Признак	Последствия
Перегруз	Повышенная температура корпуса, редуктора	Одновременный выход из строя статора, ротора
Продолжительная работа без перерывов на охлаждение	Повышенная температура корпуса, редуктора	Выход из строя статора, ротора
Эксплуатация без мешка для пыли	Поролоновый фильтр загрязнен пылью	Выход из строя электродвигателя

ГАРАНТИЙНЫЕ ОБЯЗАТЕЛЬСТВА

Гарантийный срок эксплуатации устройства составляет 12 месяцев со дня продажи розничной сетью (магазином). Если устройство эксплуатировалось в коммерческих целях (профессионально), срок гарантии составляет 1 месяц со дня продажи.

Гарантийный ремонт осуществляется при соблюдении следующих условий:

1. Наличия кассового чека.
2. Предоставление неисправного устройства в комплекте в чистом виде.

Гарантийное обслуживание не предоставляется:

1. На устройство, у которого неразборчив или изменен серийный номер (при наличии);
2. На последствия самостоятельного ремонта, разборки, чистки и смазки устройства в гарантийный период (не требуемые по инструкции эксплуатации), о чем свидетельствуют, например, заломы на шлицевых частях крепежа корпусных деталей;
3. На неисправности, возникшие в результате несообщения о первоначальной неисправности;
4. На устройство, которое эксплуатировалось с нарушениями инструкции по эксплуатации или не по назначению;
5. На повреждения, дефекты, вызванные внешними механическими воздействиями, воздействием агрессивных средств и высоких температур или иных внешних факторов, таких как дождь, снег, повышенная влажность и др.;
6. На неисправности, вызванные попаданием в устройство инородных тел, небрежным или плохим уходом, повлекшими за собой выход из строя устройства;
7. На неисправности, возникшие вследствие перегрузки, повлекшие за собой выход из строя двигателя или других узлов и деталей, а также вследствие несоответствия параметров электросети номинальному напряжению;
8. На неисправности, вызванные использованием неоригинальных запасных частей и принадлежностей;
9. На недостатки изделий, возникшие вследствие эксплуатации с не устранёнными иными недостатками;
10. На недостатки изделий, возникшие вследствие технического обслуживания и внесения конструктивных изменений лицами, организациями, не являющимися авторизованными сервисными центрами;
11. На естественный износ изделия и комплектующих в результате интенсивного использования;
12. На такие виды работ, как регулировка, чистка, смазка, замена расходных материалов, а также периодическое обслуживание и прочий уход за изделием, оговоренным в Руководстве (Инструкции по эксплуатации);
13. Предметом гарантии не является неполная комплектация изделия, которая могла быть обнаружена при продаже устройства;

Гарантия не распространяется комплектующие и составные детали, являющиеся расходными и быстроизнашивающимися, к которым относятся:

- оснастка (сменные принадлежности), входящие в комплектацию или устанавливаемые пользователем и прочая сменная оснастка;
- мешки-пылесборники, фильтр и т.д.

Перечень сервисных центров Вы можете посмотреть на сайте: <https://z3k.ru/service/>
Перейти по ссылке можно отсканировав QR код:



Экспортер/Изготовитель: NINGBO GI POWER IMPORT & EXPORT CO., LTD./НИНБО ДЖИАЙ ПАУЭР ИМПОРТ ЭНД ЭКСПОРТ КО., ЛТД.

Адрес экспортера/изготовителя: CBD of Yinzhou District, Ningbo City, Zhejiang Province, P.R. China/СИБИДИ ОФ ИНЬЧЖОУ ДИСТРИКТ, НИНБО, ЧЖЭЦЗЯН, КИТАЙ

Импортер/Организация, уполномоченная принимать претензии: ООО «ДЕКО ЕВРОПА»

Адрес импортера: 107078, Москва г, Новорязанская ул, дом 18

Тел.+7(905)518-81-22

E-mail: info@z3k.ru

Сделано в Китае

Дата производства указана на индивидуальной упаковке.

Изделие соответствует требованиям:

ТР ТС 010/2011 «О безопасности машин и оборудования»;

ТР ТС 020/2011 «Электромагнитная совместимость технических средств».

ТР ЕАЭС 037/2016 «Об ограничении применения опасных веществ в изделиях электротехники и радиоэлектроники».



ГАРАНТИЙНЫЙ ТАЛОН

www.zitrek.ru

№ _____

Наименование изделия и модель _____

Серийный номер _____

Дата продажи _____ Подпись продавца _____



М.П.

Сервисные центры:

Штамп торговой
организации

ВНИМАНИЕ! Не заполненный гарантийный талон – НЕДЕЙСТВИТЕЛЕН!

1. УСЛОВИЯ ГАРАНТИИ:

1.1 Гарантийные обязательства распространяются только на неисправности, выявленные в течение гарантийного срока и обусловленные производственными факторами.

1.2 Гарантийные обязательства имеют силу при наличии заполненного гарантийного талона. Гарантийный срок исчисляется от даты продажи техники, которая фиксируется в гарантийном талоне.

1.3 Гарантия покрывает стоимость замены дефектных частей, восстановление таких частей или получение эквивалентных частей, при условии правильной эксплуатации в соответствии с Руководством по эксплуатации. Дефектной частью (изделием) считается часть (изделие), в которой обнаружен заводской брак, существовавший на момент поставки (продажи) и выявленный в процессе эксплуатации.

1.4 Гарантийные обязательства не покрывают ущерб, нанесенный другому оборудованию, работающему в сопряжении с данным изделием.

1.5 Гарантия не покрывает запасные части или изделия, поврежденные во время транспортировки, установки или самостоятельного ремонта в процессе неправильного использования, перегрузки, недостаточной смазки, в результате невыполнения требований или ошибочной трактовки Руководства (инструкции) по эксплуатации, которые могли стать причиной или увеличили повреждение, если была изменена настройка, если изделие использовались в целях для которого оно не предназначено.

1.6 Гарантийные обязательства не покрывают ущерб вызванный действием непреодолимой силы (несчастный случай, пожар, наводнение, удар молнии и т.п.).

1.7 С момента отгрузки товара со склада продавца и перехода прав собственности от продавца к покупателю, все риски связанные с транспортировкой и перемещением отгруженных товаров в гарантийные обязательства не входят.

1.8 Покупатель доставляет изделие в ремонт самостоятельно и за свой счет, изделие должно быть в чистом виде.

2. ГАРАНТИЯ НЕ РАСПРОСТРАНЯЕТСЯ:

2.1 Гарантийные обязательства не распространяются на: принадлежности, расходные материалы, и запасные части, вышедшие из строя вследствие нормального износа в процессе эксплуатации оборудования, такие как: приводные ремни; резиновые амортизаторы и вибрационные узлы крепления; стартер ручной, муфта центробежная, транспортные колеса; топливные, масляные и воздушные фильтры; свечи зажигания, трос газа; затирочные лезвия и диски, гибкие валы, диски для резки швов, чашки шлифовальные, зубчатые резакки; на масла и ГСМ, а так же неисправности, возникшие в результате несвоевременного устранения других ранее обнаруженных неисправностей.

2.2 Владелец лишается права проведения бесплатного ремонта и дальнейшего гарантийного обслуживания данного изделия при наличии механических повреждений или несанкционированного ремонта, нарушении правил эксплуатации, несвоевременного проведения работ по техническому обслуживанию узлов и механизмов изделия, повреждений, возникших в результате продолжения эксплуатации оборудования при обнаружении недостатка масла и ГСМ.

2.3 Для техники имеющей в своем составе двигатель внутреннего сгорания, гарантийные обязательства не действуют в следующих случаях:

- отложений на клапанах, загрязнения элементов топливной системы, обнаружения следов применения некачественного или несоответствующего топлива, масла и смазок, указанных в Руководстве по эксплуатации.

- наличия задиров, трещин в трущихся парах двигателя и любых поломок, вызванных перегревами двигателя, неисправности, повлекшие механические деформации по вине Потребителя.

- применения неоригинальных запасных частей при ремонте или обслуживании.

- любых изменений в конструкции изделия.

- повреждения узлов и/или деталей вследствие несоблюдения правил транспортировки и/или хранения.

2.4 Сервисный центр не несет ответственности, ни за какой ущерб или упущенную выгоду в результате дефекта (брака) оборудования.

ГАРАНТИЙНЫЙ СРОК ЭКСПЛУАТАЦИИ:

12 календарных месяцев или 1000 моточасов наработки (в зависимости от того, что наступит раньше) начиная с момента продажи.

Товар получен в исправном состоянии, без повреждений, в полной комплектности, проверен в моём присутствии.

Претензий к качеству товара, комплектации, упаковке, внешнему виду – НЕ ИМЕЮ.

С условиями гарантийного обслуживания ознакомлен и согласен. Подпись покупателя _____

ТАЛОН НА ГАРАНТИЙНЫЙ РЕМОНТ

№ _____

Дата приемки _____

Сервисный центр _____

Дата выдачи _____

Подпись клиента _____

Тел. и адрес клиента _____

ТАЛОН НА ГАРАНТИЙНЫЙ РЕМОНТ

№ _____

Дата приемки _____

Сервисный центр _____

Дата выдачи _____

Подпись клиента _____

Тел. и адрес клиента _____