



КАЛИБР
www.kalibrcompany.ru



ПТ - 13/70

Руководство по эксплуатации

Пневматическая трещётка

Уважаемый покупатель!

При покупке пневматической трещётки Калибр: (ПТ-13/70) требуйте проверки её работоспособности пробным запуском. Убедитесь, что в талоне на гарантийный ремонт проставлены: штамп магазина, дата продажи и подпись продавца, а также указана модель и серийный номер пневматической трещётки.

Перед включением внимательно изучите настоящий паспорт. В процессе эксплуатации соблюдайте требования настоящего паспорта, чтобы обеспечить оптимальное функционирование пневматической трещётки и продлить срок её службы.

Комплексное полное техническое обслуживание и ремонт в объёме, превышающем перечисленные данным руководством операции, должны производиться квалифицированным персоналом на специализированных предприятиях. Установка, и необходимое техническое обслуживание производится пользователем и допускается только после изучения данного руководства по эксплуатации.

Приобретённая Вами пневматическая трещётка может иметь некоторые отличия от настоящего руководства, связанные с изменением конструкции, не влияющие на условия её монтажа и эксплуатации.

1. Основные сведения об изделии

1.1 Пневматическая трещётка (далее по тексту трещётка) идеально подходит для быстрого закручивания болтов, винтов и гаек. Оснащена реверсом и регулятором подачи сжатого воздуха.

1.2 Данная модель предназначена для работы в условиях умеренного климата с диапазоном рабочих температур от +5 до +35 °С и относительной влажности воздуха не более 80%

1.3 Транспортировка инструмента производится в закрытых транспортных средствах в соответствии с правилами перевозки грузов, действующих на транспорте данного вида.

1.4 Габаритные размеры в упаковке:

Габаритные размеры в упаковке, мм	
- длина	275
- ширина	50
- высота	43
Вес (брутто/нетто), кг	1,3/0,9

2. Основные технические данные

Основные технические данные трещётки представлены в таблице ниже:

Соединение штуцера, мм/ дюйм	13/ 1/4
Приёмник инструмента, дюйм	1/2
Частота оборотов холостого хода, об/ мин	160
Максимальное усилие затяга, Н*м	70
Рабочее давление, Бар	6,3
Расход потребляемого воздуха, л/ мин	77
Вес нетто, кг	1,1

Расшифровка серийного номера на шильдике изделия:

S/N XX XXXXXXXX/ XXXX

буквенно-цифровое обозначение / год и месяц изготовления

3. Общий вид инструмента

Общий вид трещётки представлен на рисунке 1

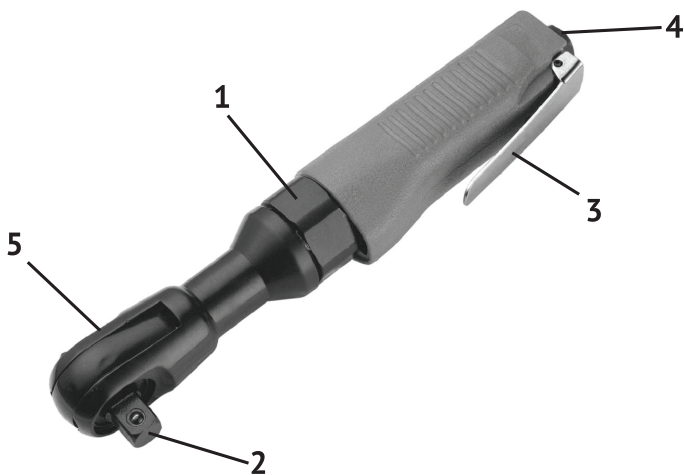


Рис. 1

1 - Корпус; 2 - Приёмник инструмента; 3 - Выключатель; 4 - Штуцер входной;
5 - Реверс (не представлен на рисунке)

4. Комплектация

1. Трещётка	1
2. Руководство по эксплуатации	1
3. Упаковка	1

** в зависимости от поставки комплектация может меняться*

5. Инструкция по технике безопасности

Перед использованием трещётки внимательно ознакомьтесь с руководством по эксплуатации. Данное руководство храните в надёжном месте, доступным при первой необходимости. Трещётка предназначена для использования только специалистами и в соответствии с назначением и требованиями, указанными в данном паспорте. Вследствие ненадлежащего использования трещётки, либо вследствие любого её изменения или комбинирования с неподходящими деталями, может быть нанесён серьёзный ущерб собственному здоровью, здоровью других лиц и животных. Необходимо учитывать и соблюдать применимые правила техники безопасности, нормы для рабочих мест и положения по охране труда.

Перед любыми работами с трещёткой убедитесь что она отсоединена от источника воздуха. Перед каждым запуском следует проверить на прочность посадки все болты и гайки, а также проверить герметичность соединений и шлангов. Неисправные детали следует отремонтировать или заменить. Для получения наилучших результатов и для обеспечения высокой безопасности используйте только оригинальные запчасти.

При работе с трещёткой должны соблюдаться следующие правила:

- работайте только с защитными очками;
- не прикасайтесь к движущимся частям трещётки;
- не допускайте натягивания, перекручивания и попадания под различные грузы шланга источника воздуха;
- не оставляйте без надзора трещётку, подключённую к источнику воздуха;
- не работайте трещёткой с приставных лестниц;
- используйте противозумные наушники.

6. Инструкция по использованию

6.1 Установка головки:

- Перед заменой головки отключите трещётку от источника воздуха;
- Установите головку в приёмник отвёртки.

6.2 При работе трещёткой необходимо выполнять все требования раздела 4 настоящего паспорта;

6.3 Каждый раз перед использованием следует проверять затяжку болтов и гаек системы подачи воздуха. Перед техническим обслуживанием или ремонтом трещётка должна быть отключена от сети подачи воздуха. Несоблюдение мер предосторожности может привести к травмированию и тяжёлым последствиям.

6.4 Перед соединением шланга для подачи воздуха с трещёткой, его необходимо предварительно продуть. Добавьте 4 - 5 капель машинного масла в воздушное входное отверстие трещётки для смазки внутренних механизмов.

6.5 Включение и выключение трещётки осуществляется нажатием выключателя (поз. 3 рис. 1). Следует помнить, что после того, как вы отпустите выключатель, вращение шпинделя будет осуществляться ещё несколько секунд.

6.6 Реверс. Установите переключатель направления вращения 5 (рис. 1) в необходимую позицию:

Внимание! Переключать направление вращения можно только при неработающем инструменте.

6.7 Подключение (Рис. 2).

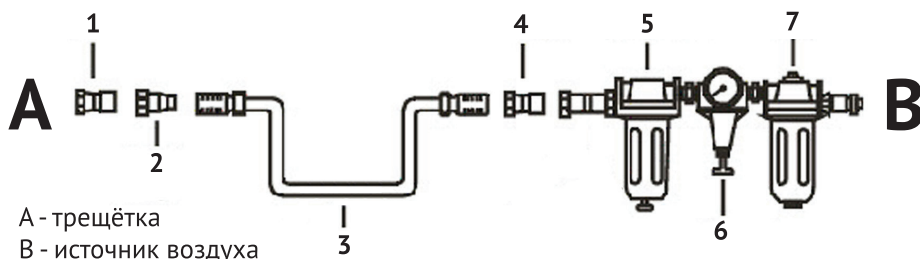


Рис. 2

1. Штуцер (1/4") 2. Переходник шланга 3. Шланг 4. Переходник шланга 5. Маслоотделитель 6. Манометр 7. Влаagoотделитель.

Данная трещётка предназначена для работы с чистым, сухим воздухом. Поскольку сжатый воздух может содержать влагу и посторонние примеси, приво-

дящие к ржавлению и преждевременному износу инструмента, а так же ухудшению качества работы. Рекомендуется использовать в воздушной линии фильтра (влаго/маслоотделитель), которые устанавливаются как можно ближе к трещётке.

6.8 Очистка инструмента.

По завершению работы, смажьте подвижные детали трещётки.

Квалифицированный ремонт в большинстве случаев можно производить только при помощи специальных инструментов. В этом случае обратитесь в сервисный центр.

7. Срок службы и хранение

7.1 Срок службы трещётки 3 года.

7.2 Хранить трещётку необходимо в сухом отапливаемом, вентилируемом помещении, защищённом от проникновения паров кислот, щелочей и пылеобразивных веществ, при температуре не ниже +5 °С и относительной влажности не более 70%.

7.3 Указанный срок службы действителен при соблюдении потребителем требований настоящего паспорта.

8. Гарантия изготовителя (поставщика).

8.1 Гарантийный срок эксплуатации трещётки - 12 календарных месяцев со дня продажи.

8.2 В случае выхода трещётки из строя в течение гарантийного срока эксплуатации по вине изготовителя, владелец имеет право на бесплатный гарантийный ремонт, при соблюдении следующих условий:

- отсутствие механических повреждений;
- отсутствие признаков нарушения требований руководства по эксплуатации;
- наличие в руководстве по эксплуатации отметки о продаже и наличие подписи покупателя;
- соответствие серийного номера трещётки серийному номеру в гарантийном талоне;
- отсутствие следов неквалифицированного ремонта.

Удовлетворение претензий потребителя с недостатками по вине изготови-

теля производится в соответствии с законом РФ «О защите прав потребителей».

Адреса гарантийных мастерских:

1) 127282, г. Москва, ул. Полярная, д. 31а

т. (495) 796-94-93

2) 141074, г. Королёв, М.О., ул. Пионерская, д. 16

т. (495) 647-76-71

8.3 Безвозмездный ремонт или замена трещётки в течение гарантийного срока эксплуатации производится при условии соблюдения потребителем правил эксплуатации и технического обслуживания, хранения и транспортировки.

8.4 При обнаружении Покупателем каких-либо неисправностей трещётки, в течение срока, указанного в п. 8.1 он должен проинформировать об этом Продавца и предоставить трещётку Продавцу для проверки. Максимальный срок проверки - в соответствии с законом РФ «О защите прав потребителей». В случае обоснованности претензий Продавец обязуется за свой счёт осуществить ремонт трещётки или её замену. Транспортировка трещётки для экспертизы, гарантийного ремонта или замены производится за счёт Покупателя.

8.5 В том случае, если неисправность трещётки вызвана нарушением условий её эксплуатации или Покупателем нарушены условия, предусмотренные п. 8.3 Продавец с согласия покупателя вправе осуществить ремонт трещётки за отдельную плату.

8.6 На продавца не могут быть возложены иные, не предусмотренные настоящим руководством, обязательства.

8.7 Гарантия не распространяется на:

- любые поломки связанные с погодными условиями (дождь, мороз, снег);
- при появлении неисправностей, вызванных действием непреодолимой силы (несчастный случай, пожар, наводнение, удар молнии и т.п.);
- нормальный износ: трещётки, так же, как и все пневматические устройства, нуждается в должном техническом обслуживании. Гарантией не покрывается ремонт, потребность в котором возникает вследствие нормального износа, сокращающего срок службы частей и оборудования;
- на износ таких частей, как присоединительные контакты, провода, ремни, и т.п.;
- естественный износ (полная выработка ресурса, сильное внутреннее или внешнее загрязнение);

- на оборудование и его части выход из строя которых стал следствием неправильной установки, несанкционированной модификации, неправильного применения, небрежности, неправильного обслуживания, ремонта или хранения, что неблагоприятно влияет на его характеристики и надёжность.

Схема трещётки модели ПТ - 13/70

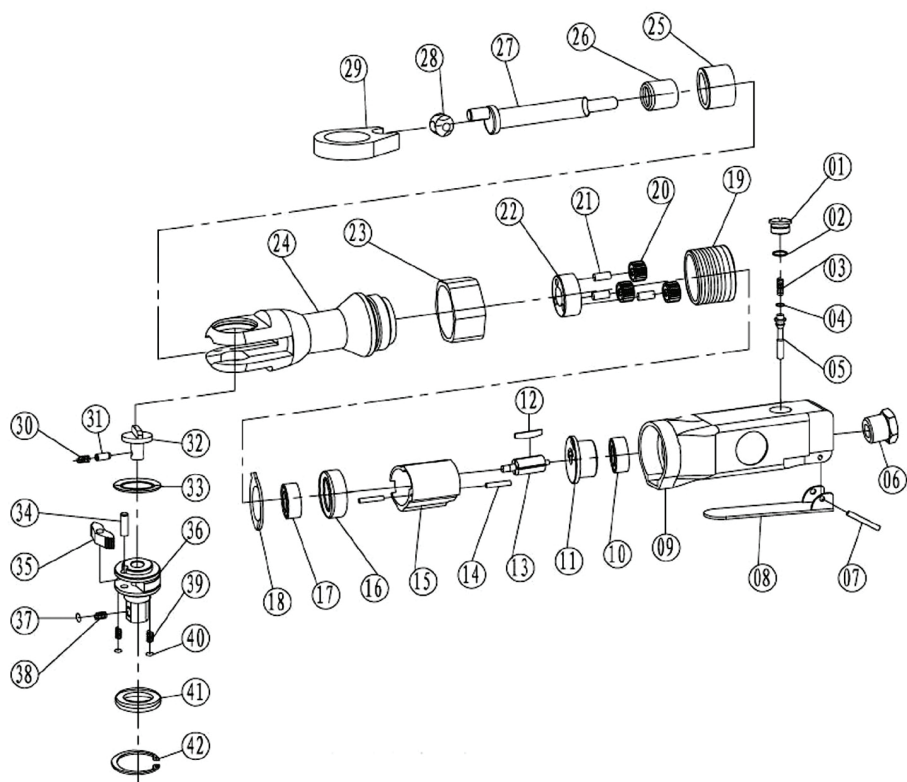


рис. 3

1. Колпачок резьбовой 2. Кольцо резиновое 3. Пружина 4. Кольцо резиновое 5. Стержень клапана 6. Штуцер воздушный входной 7. Ось 8. Клавиша пусковая 9. Корпус 10. Подшипник 11. Крышка задняя 12. Лопасть ротора 13. Ротор 14. Палец 15. Цилиндр 16. Крышка передняя 17. Подшипник 18. Шайба 19. Колесо зубчатое 20. Сателлит 21. Ось сателлита 22. Водило 23. Гайка зажимная 24. Корпус трещётки 25. Подшипник игольчатый 26. Обойма подшипника 27. Кривошип 28. Втулка направляющая 29. Ярмо трещётки 30. Пружина 31. Палец стопорный 32. Кнопка реверса 33. Шайба 34. Палец 35. Собачка 36. Шпиндель - наковальня 37. Шарик стальной 38. Пружина 39. Пружина 40. Шарик стальной 41. Шайба корончатая 42. Кольцо стопорное.

www.kalibrcompany.ru

