



РУКОВОДСТВО ПО ЭКСПЛУАТАЦИИ

(ПАСПОРТ ИЗДЕЛИЯ)

Набор пневмоинструмента Zitrek ZKPT03 (3 предмета)



СОДЕРЖАНИЕ

1. ВВЕДЕНИЕ
2. ТЕХНИЧЕСКИЕ ХАРАКТЕРИСТИКИ И КОМПЛЕКТАЦИЯ
3. НАЗНАЧЕНИЕ И ОБЩИЕ ХАРАКТЕРИСТИКИ
4. ВЗРЫВНАЯ СХЕМА
5. ТЕХНИКА БЕЗОПАСНОСТИ ПРИ РАБОТЕ С ИНСТРУМЕНТОМ
6. ИНСТРУКЦИЯ ПО ЭКСПЛУАТАЦИИ
7. СРОК СЛУЖБЫ И УТИЛИЗАЦИЯ
8. УСТРАНЕНИЕ НЕИСПРАВНОСТЕЙ
9. ГАРАНТИЙНЫЕ ОБЯЗАТЕЛЬСТВА

ВВЕДЕНИЕ

Настоящее руководство по эксплуатации предназначено для инструментов – набора пневматический инструментов (далее – изделие) и правильной его эксплуатации. В данном руководстве по эксплуатации содержится информация, способствующая длительному и безопасному использованию инструмента.

Производитель оставляет за собой право без дополнительного уведомления вносить в руководство по эксплуатации изменения, связанные с улучшением инструмента.

Перед началом работы с инструментом необходимо внимательно прочитать настоящее руководство по эксплуатации.

Начав работу с инструментом, покупатель подтверждает, что ознакомился с настоящим руководством по эксплуатации инструмента и берет ответственность за последствия нарушения положений настоящего руководства: правил техники безопасности, эксплуатации, хранения и утилизации инструмента.

ТЕХНИЧЕСКИЕ ХАРАКТЕРИСТИКИ

ПРОДУВОЧНЫЙ ПИСТОЛЕТ

Рабочее давление	0-12 атм
Расход воздуха	400 л/мин
Тип соединения	Байонетная гайка (тип 47А)/Быстросъемное соединение (тип 113)

ПИСТОЛЕТ ДЛЯ ПОДКАЧКИ ШИН

Максимальное давление	8 атм
Тип соединения	Байонетная гайка/Быстросъемное соединение

ШЛАНГ ВОЗДУШНЫЙ СПИРАЛЬНЫЙ

Максимальное давление	10 атм
Длина	3,5 м
Диаметр	5 мм (внутренний), 8 мм (внешний)
Температурный режим	-40 - +90 гр.ц.
Соединение	Байонетное, Быстросъемное

КОМПЛЕКТАЦИЯ

- Продувочный пистолет – 1 шт
- Пистолет для накачки шин – 1 шт
- Шланг воздушный спиральный – 1 шт
- Руководство по эксплуатации – 1 шт

НАЗНАЧЕНИЕ И ОБЩИЕ ХАРАКТЕРИСТИКИ

Набор пневмоинструмента из 3 предметов предназначен для лакокрасочных работ, продувки загрязненных поверхностей сжатым воздухом, подкачки шин, нагнетания технических растворов и вязких жидкостей. Корпуса изготовлены из металла, что позволяет добиться высокой надежности и длительного срока службы.

Инструмент предназначен для непродолжительных работ в бытовых условиях, в районах с умеренным климатом, с характерной температурой от -10°C до $+40^{\circ}\text{C}$, относительной влажностью воздуха не более 80% и отсутствием прямого воздействия атмосферных осадков и чрезмерной запыленности воздуха.

В связи с непрерывной деятельностью по усовершенствованию конструкции изделия изготовитель оставляет за собой право вносить в ее конструкцию незначительные изменения, не отраженные в настоящем паспорте безопасности и не влияющие на эффективную и безопасную работу.

Внимательно изучите настоящий паспорт безопасности. Изученная информация позволит Вам научиться правильно вводить в эксплуатацию изделие и позволит избежать ошибок и опасных ситуаций.

К эксплуатации изделия допускаются только лица, достигшие совершеннолетия; имеющие навыки и/или представление о принципах работы и оперирования изделием; находящиеся в трезвом состоянии; не под действием лекарств, вызывающих сонливость и/или снижение концентрации внимания; не имеющие заболеваний, вызывающих подобные состояния, а также иных противопоказаний для работы с изделием.

Внешний вид изделия*

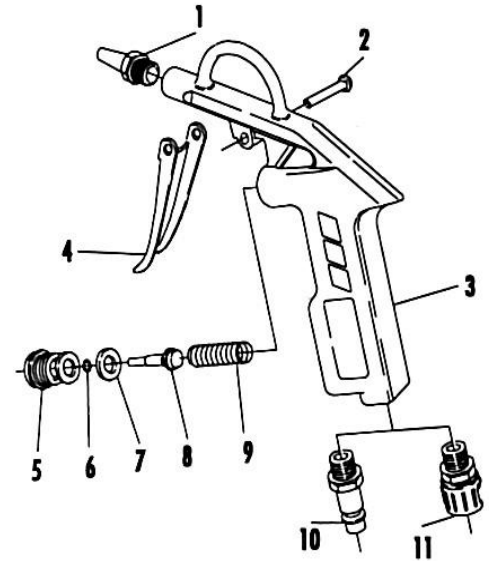
Изделие состоит из пластмассовых и металлических деталей.

Внимательно изучите настоящий паспорт безопасности. Изученная информация позволит Вам научиться правильно вводить в эксплуатацию изделие и позволит избежать ошибок и опасных ситуаций.

К эксплуатации изделия допускаются только лица, достигшие совершеннолетия; имеющие навыки и/или представление о принципах работы и оперирования изделием; находящиеся в трезвом состоянии; не под действием лекарств, вызывающих сонливость и/или снижение концентрации внимания; не имеющие заболеваний, вызывающих подобные состояния, а также иных противопоказаний для работы с изделием.

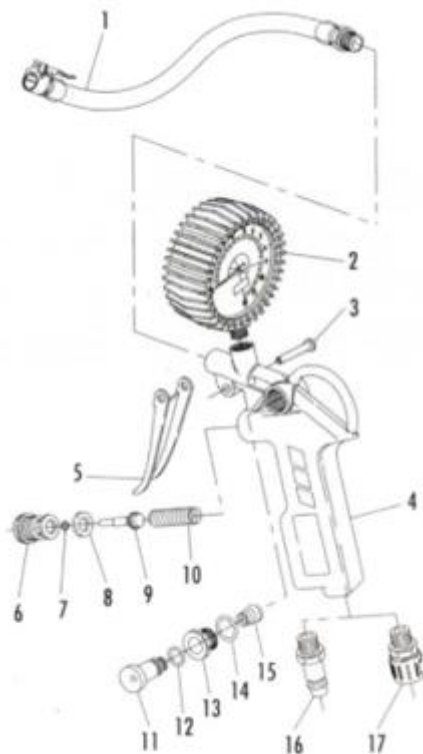
ПРОДУВОЧНЫЙ ПИСТОЛЕТ

1. Сопло
2. Шплинт
3. Корпус
4. Курок
5. Фитинг
6. Кольцо уплотнительное
7. Кольцо уплотнительное
8. Шток
9. Пружина
10. Быстросъем 113 1/4"М
11. Байонет 47А 1/4"



* может незначительно отличаться от рисунка

ПИСТОЛЕТ ДЛЯ ПОДКАЧКИ ШИН



1. Шланг с наконечником
2. Манометр
3. Шплинт
4. Корпус
5. Курок
6. Фитинг
7. Кольцо уплотнительное
8. Кольцо уплотнительное
9. Шток
10. Пружина
11. Кнопка
12. Кольцо уплотнительное
13. Фитинг
14. Кольцо уплотнительное
15. Пружина
16. Переходник 113 1/4
17. Переходник 47 А 1

ШЛАНГ ВОЗДУШНЫЙ СПИРАЛЬНЫЙ



1. Шланг воздушный спиральный

Проверка изделия

▪ Каждый раз перед использованием изделия необходимо произвести его наружный осмотр на предмет целостности и отсутствия повреждений, надежности крепления узлов и деталей.

Внимание!

Не допускается работа при любых неисправностях изделия.

Безопасность рабочего места

▪ Убедитесь в безопасности рабочего места: оно должно быть чистым и хорошо освещённым.
 ▪ Плохое освещение и захламление рабочего места могут привести к несчастным случаям.

Использование и уход

▪ Запрещено работать с изделием под воздействием алкоголя или лекарств, которые могут повлиять на скорость вашей реакции.
 ▪ Не работайте с изделием, когда Вы устали или не имеете возможности контролировать рабочий процесс.
 ▪ Будьте внимательны весь период работы.
 ▪ Запрещается использовать едкие химические вещества и жидкости для чистки изделия.
 ▪ Не прилагайте излишних усилий к изделию.
 ▪ Используйте изделие в соответствии с данными инструкциями и в целях, для которых оно предназначено, учитывая при этом условия и вид выполняемой работы.

Правила техники безопасности при работе с изделием

▪ Инструмент не должен использоваться в потенциально пожароопасном помещении.
 ▪ Никогда не используйте инструмент не по назначению.

- Запрещается использовать инструмент, имеющий неисправности и повреждения.
- Запрещается использовать быстросъёмные соединения с повреждениями и признаками чрезмерного износа.
- Отключайте воздушный шланг перед заменой насадки или наладкой инструмента. Никогда не пытайтесь разбирать пневматический инструмент при подключенном давлении.
- Перед использованием инструмента, проверьте все соединения и переходники.
- Воздушные шланги, находящиеся под давлением, могут разорваться и представляют серьезную опасность для людей.
- Используйте только быстросъёмные соединения для подключения воздушной линии.
- Воздушное давление, превышающее максимально допустимый предел, может причинить вред оператору.
- При работе с инструментом примите устойчивое положение.
- Делайте перерывы в работе. Длительная и сильная вибрация вредна для здоровья человека.
- Берегите инструмент от воздействия высоких температур и огня во избежание его повреждения или снижения эффективности его работы.
- В экстремальных ситуациях моментально отпустите курок и отключите инструмент от пневматической линии.
- При работе с пневматическим инструментом используйте средства индивидуальной защиты: защитные очки, противошумные наушники, перчатки.



Нарушение техники безопасности или неправильное использование данного инструмента могут привести к серьезным травмам.

Примечание:

Хранить инструмент необходимо в закрытых или других помещениях с естественной вентиляцией, где колебания температуры и влажность воздуха существенно меньше, чем на открытом воздухе в районах с умеренным и холодным климатом, при температуре не выше +40°C и не ниже -50°C, относительной влажности не более 80% при +25°C, что соответствует условиям хранения 5 по ГОСТ 15150-89.

Транспортировать инструмент можно любым видом закрытого транспорта в упаковке производителя или без нее, с сохранением изделия от механических повреждений, атмосферных осадков, воздействия химически-активных веществ и обязательным соблюдением мер предосторожности при перевозке хрупких грузов, что соответствует условиям перевозки 8 по ГОСТ 15150-89.

ОПИСАНИЕ СБОРКИ И РАБОТЫ ПРОДУВОЧНЫЙ ПИСТОЛЕТ

Назначение и применение

Предназначен для продувочных работ сжатым воздухом.

Подготовка и порядок работы

Подсоедините пистолет к воздушной линии, нажмите на курок в сторону рукоятки (поз.4, см. рис 5). Воздушный поток регулируется ходом курка. При отпускании курка воздух перекрывается автоматически под действием возвратной пружины.

Меры безопасности

- Отсоединяйте, перекрывайте подачу воздуха при подключении инструментов.
- Не направляйте струю воздуха (воздушную смесь) из пистолета на людей и животных.
- Не разбирайте и не вносите конструктивные изменения в оборудование;
- Используйте очищенный от водомасляного конденсата и примесей воздух.
- Храните воздушные пистолеты в недоступном для детей месте.
- Не превышайте максимального давления, указанного для пистолета.
- Используйте воздушный пистолет только по назначению.
- Используйте только исправные фитинги и шланги;
- При продувке используйте индивидуальные средства защиты лица, рук, органов дыхания.

ПИСТОЛЕТ ДЛЯ ПОДКАЧКИ ШИН

Назначение и применение

Предназначен для подкачки и проверки давления в автомобильных, велосипедных и прочих шинах с подходящим соединением.

Подготовка и порядок работы

Подсоедините воздушный шланг к пистолету (4, см. рис.7). Для того, чтобы накачать шину или проверить давление установите наконечник шланга (1) в клапан колеса и нажмите рычаг (2), который расположен на конце шланга (1). Проверьте показания давления по манометру. Для того, чтобы накачать шину нажмите рычаг (3), и проконтролируйте давление сжатого воздуха. Повторите эту операцию несколько раз, чтобы достичь требуемого давления. Для того, чтобы спустить воздух и понизить давление, отпустите рычаг (3) и нажмите кнопку (5) большим пальцем.

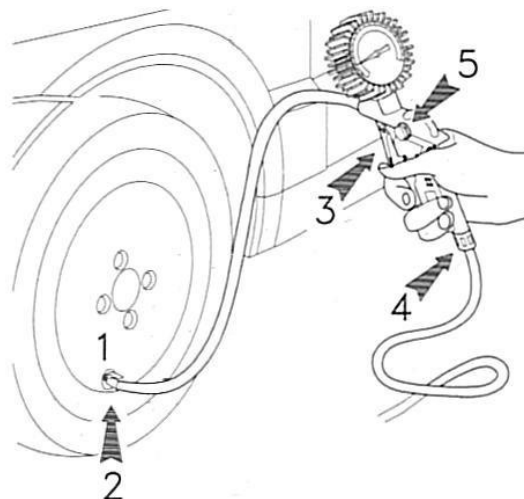


Рис. 7 Использование пистолета для подкачки шин

Меры безопасности

- Отсоединяйте, перекрывайте подачу воздуха при подключении инструментов.
- Не направляйте струю воздуха (воздушную смесь) из пистолета на людей и животных.
- Не разбирайте и не вносите конструктивные изменения в оборудование.
- Используйте очищенный от водомасляного конденсата и примесей воздух.
- Храните воздушные пистолеты в недоступном для детей месте.
- Не превышайте максимального давления, указанного для пистолета.
- Используйте воздушный пистолет только по назначению.
- Используйте только исправные фитинги и шланги.
- Используйте индивидуальные средства защиты лица, рук, органов дыхания.

ШЛАНГ ВОЗДУШНЫЙ СПИРАЛЬНЫЙ

Назначение и применение

Воздушный шланг предназначен для соединения пневмоинструмента с компрессором. В зависимости от выбранного набора, поставляется с установленными соединениями типа байонет или быстросъем.

Меры безопасности

- Отсоединяйте, перекрывайте подачу воздуха при подключении инструментов.
- Не превышайте максимального давления, указанного для шлангов.
- Не подвергайте шланги излишне высокой и низкой температуре.
- Не направляйте струю воздуха из шлангов на людей и животных.
- Используйте шланги только по назначению.
- Не используйте шланги для перекачки агрессивных и ядовитых сред: кислоты и т.д.
- Не располагайте шланги рядом с режущим и вращающимся инструментом.
- Не перегибайте и не перекручивайте шланги.

Смазка

Пневматические инструменты требуют смазки на протяжении всего срока службы. Для приведения в действие инструмента двигатель использует сжатый воздух. Двигатель

требует ежедневной смазки, поскольку в сжатом воздухе содержится влага, которая может привести к образованию ржавчины. Рекомендуется установка автоматического смазочного устройства на линии подачи сжатого воздуха.

Если применение автоматической смазки на линии не представляется возможным, то вводите 4-5 капель масла в отверстие патрубка **ПЕРЕД КАЖДЫМ ИСПОЛЬЗОВАНИЕМ** инструмента.

Смазка пневматического двигателя вручную

- Отключите инструмент от линии подачи воздуха и держите его входным отверстием вверх.
- Отожмите выключатель и капните одну-две капли масла для пневматических устройств во входное отверстие.
- Для смазки изделия применяйте масла для пневмоинструмента с вязкостью ISO-VG32. Использование более вязкого масла может привести к ухудшению работы.
- Подключите инструмент к линии подачи воздуха, закройте выходное отверстие полотенцем и дайте инструменту поработать несколько секунд.
- Не смазывайте инструмент горючими и летучими жидкостями, такими как керосин или дизельное топливо.

Техническое обслуживание и чистка

Внимание!

Отсоединяйте инструмент от шланга подачи воздуха при замене оснастки, обслуживании и ремонте.

- Заменяйте или ремонтируйте вышедшие из строя детали. Используйте только запасные части с соответствующими характеристиками. Неправильно подобранные детали могут быть опасны при работе инструмента, и их применение аннулирует гарантию.
- Регулярно проводите очистку сетчатого фильтра на входе воздуха. Для этого открутите патрубок для присоединения шланга и удалите пыль и загрязнения с фильтра. После этого установите патрубок для присоединения шланга и прочно закрепите его.
- Очищайте инструмент после работы. Используйте чистую сухую ткань.
- Потеря мощности или неустойчивая работа инструмента могут быть вызваны следующими причинами:
 - утечка воздуха на линии; попадание в воздушную линию воды или грязи; неправильный размер или тип соединения шланга. Для устранения неполадки проверьте подачу воздуха;
 - пыль и иные загрязнения инструмента могут снизить его производительность. Если вы оснащаете модель воздушным фильтром, установленным на входе воздуха, извлеките его и почистите.
- Если инструмент не используется, отсоедините его от воздушного шланга, почистите и храните в безопасном, сухом, недоступном для детей месте.
- Для предотвращения образования коррозии, ведущей к износу лопастей, клапанов и т.д., следует закапать на входе воздуха несколько капель масла для

пневмоинструмента с вязкостью ISO-VG32, после этого подключить инструмент к воздушной магистрали и включить его на 5-10 секунд на холостом ходу. При продолжительном простое и перед первым включением обязательно проводите данную процедуру.

СРОК СЛУЖБЫ И УТИЛИЗАЦИЯ

При соблюдении требований, указанных в настоящем руководстве по эксплуатации и в гарантийном талоне, срок службы товара составляет 3 года.

По окончании срока службы возможно использование инструмента по назначению, если его состояние отвечает требованиям безопасности и инструмент не утратил свои функциональные свойства.

Не выбрасывайте инструмент, а также комплектующие и составные детали в бытовые отходы! Отслуживший свой срок инструмент должен утилизироваться в соответствии с Вашими региональными нормативными актами по утилизации.

За подробной информацией о пунктах по сбору инструментов обращайтесь в свой административный округ, в местную службу по переработке отходов или в магазин, в котором был куплен инструмент.

УСТРАНЕНИЕ НЕИСПРАВНОСТЕЙ

Внимание!

Ремонтные работы должны проводиться квалифицированным персоналом. Если понадобится ремонт инструмента, пожалуйста, обратитесь в специализированный сервисный центр.

- Перед началом работы следует осматривать инструмент на предмет повреждений и нарушений целостности деталей.
- При проявлениях неисправности инструмента обратитесь за консультацией в специализированный сервисный центр.
- Регламентное обслуживание инструмента необходимо проводить не реже одного раза в 6 месяцев. При регламентном обслуживании следует проверять затяжку резьбовых соединений инструмента, проводить проверку наличия смазки в его механизме.

Прежде чем обратиться в специализированный сервисный центр сделайте следующие проверки:

- Проверьте работу компрессора и подключение воздуха.
- Убедитесь, что сечение шланга соответствует указанному в данном руководстве.
- Проверьте, нет ли в сжатом воздухе загрязнений в виде пыли, ржавчины или конденсата.
- Убедитесь в отсутствии избыточной смазки в механизме/пневмомоторе.

ГАРАНТИЙНЫЕ ОБЯЗАТЕЛЬСТВА

Гарантийный срок эксплуатации инструмента составляет 12 месяцев со дня продажи розничной сетью (магазином). Если инструмент эксплуатировался в коммерческих целях (профессионально), срок гарантии составляет 1 месяц со дня продажи.

Гарантийный ремонт осуществляется при соблюдении следующих условий:

1. Наличия кассового чека.
2. Предоставление неисправного инструмента в комплекте в чистом виде.

Гарантийное обслуживание не предоставляется:

1. На инструмент, у которого неразборчив или изменен серийный номер (при наличии);
2. На последствия самостоятельного ремонта, разборки, чистки и смазки инструмента в гарантийный период (не требуемые по инструкции эксплуатации), о чем свидетельствуют, например, заломы на шлицевых частях крепежа корпусных деталей;
3. На неисправности, возникшие в результате несообщения о первоначальной неисправности;
4. На инструмент, который эксплуатировался с нарушениями инструкции по эксплуатации или не по назначению;
5. На повреждения, дефекты, вызванные внешними механическими воздействиями, воздействием агрессивных средств и высоких температур или иных внешних факторов, таких как дождь, снег, повышенная влажность и др.;
6. На неисправности, вызванные попаданием в инструмент инородных тел, небрежным или плохим уходом, повлекшими за собой выход из строя инструмента;
7. На неисправности, возникшие вследствие перегрузки, повлекшие за собой выход из строя двигателя или других узлов и деталей, а также вследствие несоответствия параметров электросети номинальному напряжению;
8. На неисправности, вызванные использованием неоригинальных запасных частей и принадлежностей;
9. На недостатки изделий, возникшие вследствие эксплуатации с не устраненными иными недостатками;
10. На недостатки изделий, возникшие вследствие технического обслуживания и внесения конструктивных изменений лицами, организациями, не являющимися авторизованными сервисными центрами;
11. На естественный износ изделия и комплектующих в результате интенсивного использования;
12. На такие виды работ, как регулировка, чистка, смазка, замена расходных материалов, а также периодическое обслуживание и прочий уход за изделием, оговоренным в Руководстве (Инструкции по эксплуатации);
13. Предметом гарантии не является неполная комплектация изделия, которая могла быть обнаружена при продаже изделия;

Гарантия не распространяется комплектующие и составные детали, являющиеся расходными и быстроизнашивающимися, к которым относятся:

- оснастка (сменные принадлежности), входящие в комплектацию или устанавливаемые пользователем, например, шланг, бачок и прочая сменная оснастка;



Перечень сервисных центров Вы можете
посмотреть на сайте: <https://z3k.ru/service/>
Перейти по ссылке можно отсканировав QR код:

Изготовитель/Экспортер: TAIZHOU SIQIANG TOOLS CO., LTD/ТАЙЧЖОУ СЫЦЯН ТУЛС
КО., ЛТД

Адрес экспортера/изготовителя: 150XINHENG ROAD HENGLIE TOWN, 318500 LUQIAO
AREA, ZHEJIANG, CHINA/150 СИНЬХЭН РОАД ХЭНЦЗЕ ТАУН, 318500 ЛУЦЯО ЭРИА,
ЧЖЭЦЗЯН, КИТАЙ

Импортер/Организация, уполномоченная принимать претензии: ООО ЗИТРЕК РУС

Адрес импортера: 107078, Москва г, Новорязанская ул, дом 18

Тел.+7(905)518-81-22

E-mail: info@z3k.ru

Сделано в Китае

Дата производства указана на индивидуальной упаковке.

Изделие соответствует требованиям:

ТР ТС 010/2011 «О безопасности машин и оборудования».





ГАРАНТИЙНЫЙ ТАЛОН

www.zitrek.ru

№ _____

Наименование изделия и модель _____

Серийный номер _____

Дата продажи _____ Подпись продавца _____

Сервисные центры:



М.П.

Штамп торговой организации

ВНИМАНИЕ! Не заполненный гарантийный талон – НЕДЕЙСТВИТЕЛЕН!

1. УСЛОВИЯ ГАРАНТИИ:

1.1 Гарантийные обязательства распространяются только на неисправности, выявленные в течение гарантийного срока и обусловленные производственными факторами.

1.2 Гарантийные обязательства имеют силу при наличии заполненного гарантийного талона. Гарантийный срок исчисляется от даты продажи техники, которая фиксируется в гарантийном талоне.

1.3 Гарантия покрывает стоимость замены дефектных частей, восстановление таких частей или получение эквивалентных частей, при условии правильной эксплуатации в соответствии с Руководством по эксплуатации. Дефектной частью (изделием) считается часть (изделие), в которой обнаружен заводской брак, существовавший на момент поставки (продажи) и выявленный в процессе эксплуатации.

1.4 Гарантийные обязательства не покрывают ущерб, нанесенный другому оборудованию, работающему в сопряжении с данным изделием.

1.5 Гарантия не покрывает запасные части или изделия, поврежденные во время транспортировки, установки или самостоятельного ремонта в процессе неправильного использования, перегрузки, недостаточной смазки, в результате невыполнения требований или ошибочной трактовки Руководства (инструкции) по эксплуатации, которые могли стать причиной или увеличили повреждение, если была изменена настройка, если изделие использовались в целях для которого оно не предназначено.

1.6 Гарантийные обязательства не покрывают ущерб вызванный действием непреодолимой силы (несчастный случай, пожар, наводнение, удар молнии и т.п.).

1.7 С момента отгрузки товара со склада продавца и перехода прав собственности от продавца к покупателю, все риски связанные с транспортировкой и перемещением отгруженных товаров в гарантийные обязательства не входят.

1.8 Покупатель доставляет изделие в ремонт самостоятельно и за свой счет, изделие должно быть в чистом виде.

2. ГАРАНТИЯ НЕ РАСПРОСТРАНЯЕТСЯ:

2.1 Гарантийные обязательства не распространяются на: принадлежности, расходные материалы, и запасные части, вышедшие из строя вследствие нормального износа в процессе эксплуатации оборудования, такие как: приводные ремни; резиновые амортизаторы и вибрационные узлы крепления; стартер ручной, муфта центробежная, транспортёрные колеса; топливные, масляные и воздушные фильтры; свечи зажигания, трос газа; затирочные лезвия и диски, гибкие валы, диски для резки швов, чашки шлифовальные, зубчатые резаки; на масла и ГСМ, а так же неисправности, возникшие в результате несвоевременного устранения других ранее обнаруженных неисправностей.

2.2 Владелец лишается права проведения бесплатного ремонта и дальнейшего гарантийного обслуживания данного изделия при наличии механических повреждений или несанкционированного ремонта, нарушении правил эксплуатации, несвоевременного проведения работ по техническому обслуживанию узлов и механизмов изделия, повреждений, возникших в результате продолжения эксплуатации оборудования при обнаружении недостатка масла и ГСМ.

2.3 Для техники имеющей в своем составе двигатель внутреннего сгорания, гарантийные обязательства не действуют в следующих случаях:

- отложений на клапанах, загрязнения элементов топливной системы, обнаружения следов применения некачественного или несоответствующего топлива, масла и смазок, указанных в Руководстве по эксплуатации.

- наличия задиров, трещин в трущихся парах двигателя и любых поломок, вызванных перегревом двигателя, неисправности, повлекшие механические деформации по вине Потребителя.

- применения неоригинальных запасных частей при ремонте или обслуживании.

- любых изменений в конструкции изделия.

- повреждения узлов и/или деталей вследствие несоблюдения правил транспортировки и/или хранения.

2.4 Сервисный центр не несет ответственности, ни за какой ущерб или упущенную выгоду в результате дефекта (брака) оборудования.

ГАРАНТИЙНЫЙ СРОК ЭКСПЛУАТАЦИИ:

12 календарных месяцев или 1000 моточасов наработки (в зависимости от того, что наступит раньше) начиная с момента продажи.

Товар получен в исправном состоянии, без повреждений, в полной комплектности, проверен в моём присутствии.

Претензий к качеству товара, комплектации, упаковке, внешнему виду – НЕ ИМЕЮ.

С условиями гарантийного обслуживания ознакомлен и согласен. Подпись покупателя _____

ТАЛОН НА ГАРАНТИЙНЫЙ РЕМОНТ

№ _____

Дата приемки _____

Сервисный центр _____

Дата выдачи _____

Подпись клиента _____

Тел. и адрес клиента _____

ТАЛОН НА ГАРАНТИЙНЫЙ РЕМОНТ

№ _____

Дата приемки _____

Сервисный центр _____

Дата выдачи _____

Подпись клиента _____

Тел. и адрес клиента _____