



ВИХРЬ

ПАСПОРТ

АККУМУЛЯТОРНАЯ
ДРЕЛЬ-
ШУРУПОВЕРТ



Серия ДА

ДА-18Л-2КУ
ДА-24Л-2КУ



Сообщите нам Ваше
мнение о товаре

Напишите! idea@vihr.su

EAC



УВАЖАЕМЫЙ ПОКУПАТЕЛЬ!

Благодарим Вас за выбор продукции торговой марки «ВИХРЬ».

При покупке требуйте проверки полной комплектности и исправности устройства путем его пробного кратковременного (для насосов) запуска, а также наличия инструкции по эксплуатации.

Мы всегда рады получить от Вас обратную связь по использованию нашей продукции, а также по улучшению его качества:

E-mail: idea@vibr.su

Web site: <http://www.vibr.su>

1. ОБЩИЕ СВЕДЕНИЯ

Аккумуляторная дрель-шуруповерт (далее машина) – ручной электроинструмент с регулируемым крутящим моментом, предназначенный для закручивания и откручивания шурупов, саморезов, винтов и других видов крепежных изделий, а также сверления отверстий в различных конструкционных материалах. Машина предназначена для бытового и промышленного применения.

Машина состоит из пластмассового корпуса с расположенным в нем двигателем постоянного тока с планетарным редуктором, с помощью которого регулируется максимальное усилие сверления (закручивания) - крутящий момент. Питание электродвигателя происходит от съемной аккумуляторной батареи, которая поставляется в комплекте.

ВНИМАНИЕ!

Машина имеет автономный источник питания – аккумуляторную батарею, срок службы и безопасность эксплуатации которой зависят от строгого соблюдения условий эксплуатации, установленных данным паспортом.

Аккумуляторная дрель-шуруповерт предназначена для эксплуатации при температуре окружающей среды от +1°C до +40°C, относительной влажности воздуха не более 80% и отсутствии прямого воздействия атмосферных осадков и чрезмерной запылённости воздуха.

2. ОБЩИЕ ПРАВИЛА БЕЗОПАСНОСТИ

Ручной электроинструмент является оборудованием повышенной опасности. Строго соблюдайте следующие правила техники безопасности. Прочитайте и запомните эти указания до того, как приступите к работе. Используйте изделие только по его прямому назначению, указанному в паспорте.

Вовремя проводите необходимое обслуживание. Любое изменение или модификация инструмента запрещается, так как это может привести к поломке и/или травмам.

Если Вы не имеете навыков в работе с устройством, настоятельно рекомендуется предварительно проконсультироваться у специалиста или опытного пользователя.

Устройство не предназначено для использования лицами (включая детей) с пониженными физическими, сенсорными или умственными способностями, или при отсутствии у них опыта или знаний, если они не находятся под контролем или не проинструктированы об использовании прибора лицом, ответственным за их безопасность.

Проверка устройства.

Каждый раз перед использованием устройства необходимо произвести его наружный осмотр на предмет отсутствия повреждений, надежности крепления узлов и деталей, целостности шнура питания.

ВНИМАНИЕ!

Не допускается работа при любых неисправностях устройства! Отключите устройство от источника электропитания перед проведением любых регулировок, технического обслуживания, или при хранении.

Безопасность рабочего места.

Убедитесь в безопасности рабочего места: оно должно быть чистым и хорошо освещённым.

Рабочая форма.

Используйте защитный головной убор при работе. Надевайте маску или респиратор при работе с пылеобразующими материалами. Всегда носите защитные очки.

Электропитание.

Блок зарядки должен быть подключен к сети с напряжением, соответствующим напряжению, указанному в технических характеристиках. Пониженное напряжение может привести к перегрузке инструмента. Род тока - переменный, однофазный. В соответствии с европейскими стандартами инструмент имеет двойную электрическую изоляцию и, следовательно, может быть подключен к незаземленным розеткам.

ВНИМАНИЕ!

Двойная изоляция не заменяет обычных мер предосторожности, необходимых при работе инструментом.

Эта изоляционная система служит дополнительной защитой от травм, возникающих в результате возможного повреждения электрической изоляции внутри инструмента.

Отключение.

Отключайте инструмент при перерывах в работе, транспортировке и чистке.

Будьте начеку.

- Держите руки на безопасном расстоянии от движущихся деталей механизма. Избегайте попадания любых частей тела в движущиеся детали инструмента во время выполнения рабочих операций.
- Не оставляйте ручной электроинструмент без присмотра во время работы механизма.
- Запрещено работать инструментом под воздействием алкоголя или лекарств, которые могут повлиять на скорость вашей реакции.

- Не работайте с инструментом, когда Вы устали или не имеете возможности контролировать рабочий процесс.
- Будьте внимательны весь период работы.
- Не лейте воду на кожух мотора и, особенно на вентиляционные отверстия.
- Запрещается использовать едкие химические вещества и жидкости для чистки устройства.

3. ДОПОЛНИТЕЛЬНЫЕ ПРАВИЛА БЕЗОПАСНОСТИ

Всегда следите за устойчивым положением ног. При работе на высоте убедитесь в отсутствии кого-либо под Вами.

Держите инструмент крепко в руке.

При работе в стенах и полах, где могут находиться провода электрического тока под напряжением, не прикасайтесь к металлическим частям инструмента, во избежание поражения током. Держите инструмент только за изолированные поверхности.

Не прикасайтесь к сверлу сразу после сверления. Оно может быть очень горячими, что приведет к ожогам.

Не вскрывайте аккумулятор. При этом может возникнуть опасность короткого замыкания.

При неправильном использовании из аккумулятора может потечь жидкость. Избегайте попадания, вытекающая аккумуляторная жидкость может привести к раздражению кожи или ожогам.

Не закорачивайте клеммы аккумуляторов.

Защищайте аккумулятор от воздействия высоких температур (макс. +50°C), сильного солнца и огня.

4. КОМПЛЕКТАЦИЯ

В стандартный комплект поставки машины входят:

Аккумуляторная дрель-шуруповерт с аккумулятором	1
Дополнительный аккумулятор	1
Бита	6
Адаптер-удлинитель для бит	1
Адаптер питания*	1
Паспорт	1

* в зависимости от комплектации. В некоторых моделях сетевой адаптер подключается напрямую к аккумулятору.

5. ОБЩИЙ ВИД

Модели ДА-18Л-2КУ; ДА-24Л-2КУ

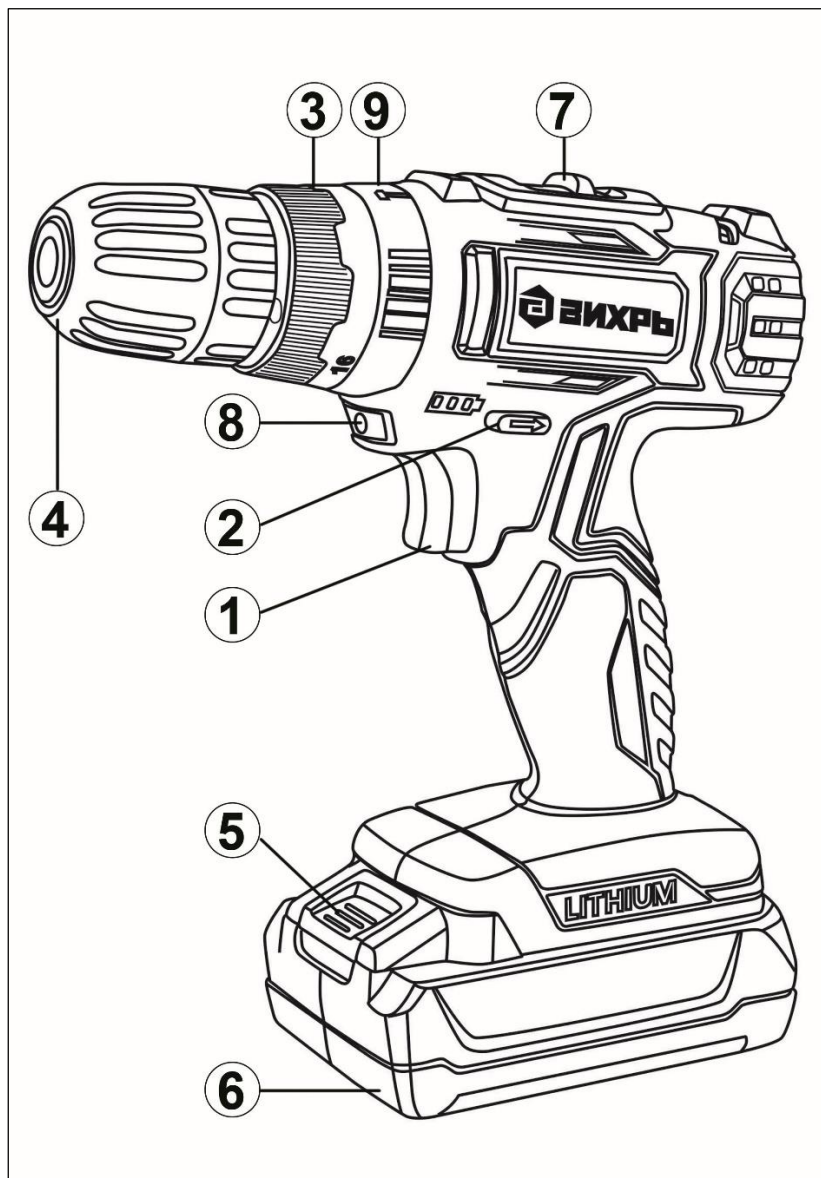


Рис. 1 Общий вид моделей ДА-18Л-2КУ; ДА-24Л-2КУ

1. Основной выключатель
2. Кнопка переключателя направления вращения (реверс)
3. Кольцо регулировки крутящего момента
4. Быстрозажимной патрон
5. Кнопка отсоединения аккумулятора
6. Аккумулятор
7. Переключатель скоростей
8. Подсветка рабочей области
9. Кольцо выбора режима работы

6. ТЕХНИЧЕСКИЕ ХАРАКТЕРИСТИКИ

Серия ДА/ Модель	ДА-18Л- 2КУ	ДА-24Л-2КУ
Напряжение сети	220-230В~50Гц	
Напряжение аккумулятора	18 В	24 В
Тип аккумулятора	Li-Ion	
Емкость аккумулятора	2 А*ч	
Время заряда аккумулятора	1 ч	
Мах вращающий момент	33/17 Нм	40/20 Нм
Диаметр сверления (дерево)мм	30	
Диаметр сверления (металл)мм	12	
Частота вращения: 1;2 скорость	0-350; 0-1350 об/мин	
Реверс	есть	
Число ступеней регулировки	16+1	
Режим удара	есть	
Диаметр патрона	0,8-10 мм	
Количество скоростей	2	
Подсветка рабочей зоны	есть	
Количество аккумуляторов	2	
Упаковка	кейс	
Вес нетто	1,3 кг	1,35 кг

Таблица 1. Технические характеристики

Ниже приведена таблица совместимости устройств (адаптеров питания, аккумуляторных батарей, зарядных устройств) и соответствующих моделей шуруповертов:

Серия/Модель	ДА-12Л-2, ДА-12Л-2К	ДА-14,4Л-2, ДА-14,4Л-2К	ДА-18Л-2, ДА-18Л-2К ДА-18Л-2КУ	ДА-24Л-2К ДА-24Л-2КУ
Тип аккумулятора	Li-Ion			
Напряжение аккумулятора	12	14, 4	18	24
Аккумуляторная батарея	АКБ 12Л1	АКБ 14Л1	АКБ 18Л1	АКБ 24Л1
Адаптер питания	АП 12Л1	АП 14Л1	АП 18Л1	АП 24Л1

Таблица 2. Совместимости устройств

* в зависимости от комплектации. В некоторых моделях сетевой адаптер подключается напрямую к аккумулятору.

7.ПОДГОТОВКА К РАБОТЕ

ВНИМАНИЕ!

Перед началом использования машины необходимо:

- наружные поверхности машины протереть насухо ветошью;*
- после транспортировки в зимних условиях, перед включением выдержать машину при комнатной температуре до полного высыхания водяного конденсата;*

Зарядка аккумуляторной батареи:

Установите аккумуляторную батарею в зарядное устройство. Полюса «+» и «-», указанные на аккумуляторе и разъеме зарядного устройства должны соответствовать друг другу.

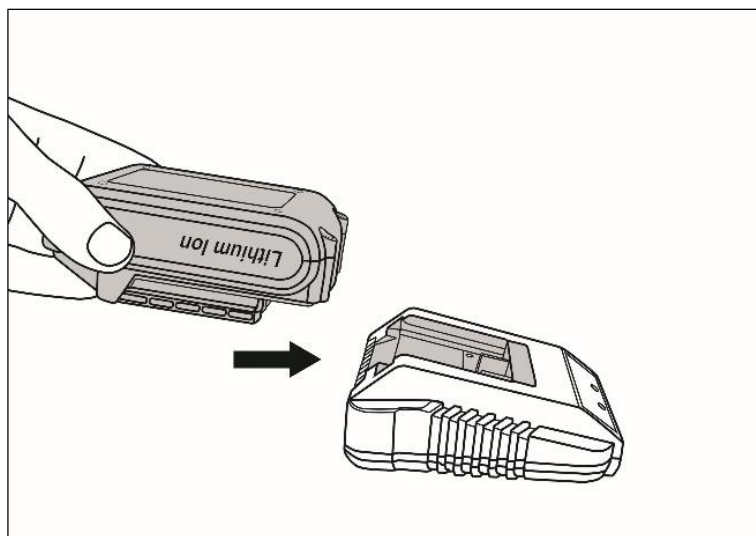


Рис 2. Установка батареи в зарядное устройство

* в зависимости от комплектации. В некоторых моделях сетевой адаптер подключается напрямую к аккумулятору.

Соедините зарядное устройство с адаптером питания. А затем адаптер питания подключается к сети переменного тока 220-230В/50Гц, при этом загорятся 2 светодиодных индикатора - зеленый "сеть" и красный "заряд".

Зеленый индикатор горит всегда, пока адаптер подключен к сети и исправна проводка.

Красный индикатор горит, когда установлена батарея и идет зарядка, если аккумуляторная батарея полностью или частично разряжена.

Зарядка аккумулятора происходит до 1 часа, в зависимости от степени разряда. По истечении этого времени красный индикатор погаснет, это будет означать, что батарея полностью заряжена и адаптер питания можно отключить от сети. Затем отсоедините аккумулятор от зарядного устройства.

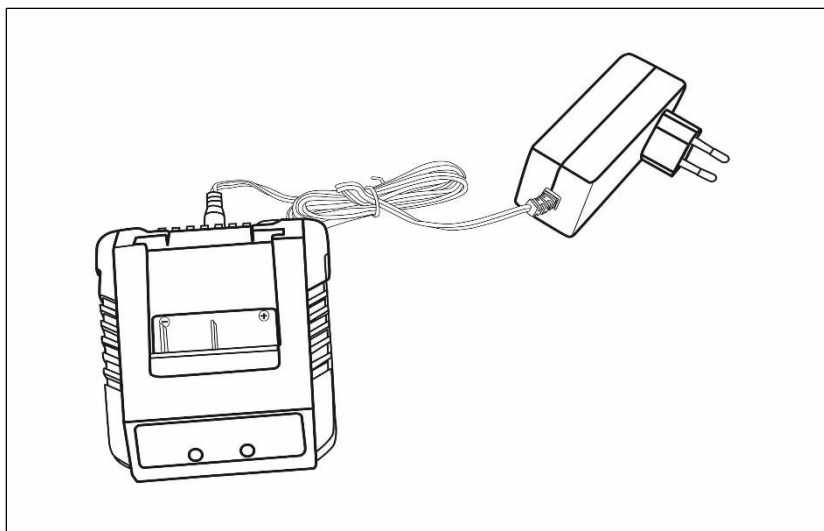


Рис. 3 Зарядное устройство*

* в зависимости от комплектации. В некоторых моделях сетевой адаптер подключается напрямую к аккумулятору.

Установка аккумулятора:

Подсоедините аккумулятор к устройству, для этого вставьте его в место крепления и зафиксируйте до щелчка.

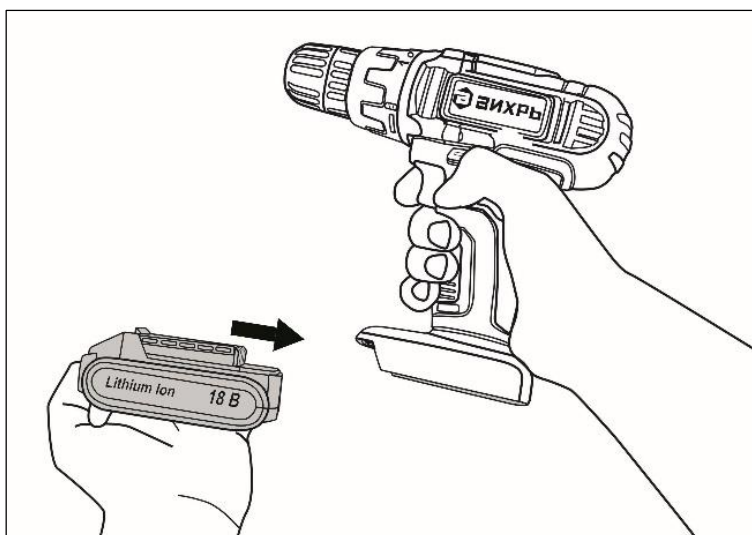


Рис. 4 Установка аккумулятора

Установка оснастки:

Для начала работы установите в быстрозажимной патрон шуруповерта необходимую оснастку (биту, сверло и т.д.)

Для этого открутите патрон против часовой стрелки, установите оснастку в патрон и закрутите патрон.

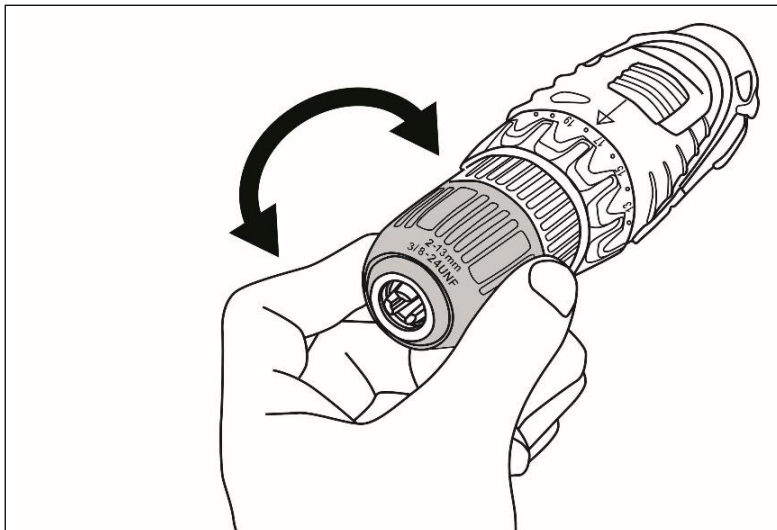


Рис. 5 Откручивание патрона

8. ПРИНЦИП РАБОТЫ

⚠ ВНИМАНИЕ!

Приступая к работе, следует проверить правильность и четкость срабатывания всех функций выключателя, а также опробовать работу машины на холостом ходу в течении 10-15 секунд (также после замены оснастки).

Для начала работы шуруповерта нажмите на клавишу включения, патрон начнёт вращаться и загорится подсветка рабочей зоны. Скорость вращения регулируется степенью нажатия.

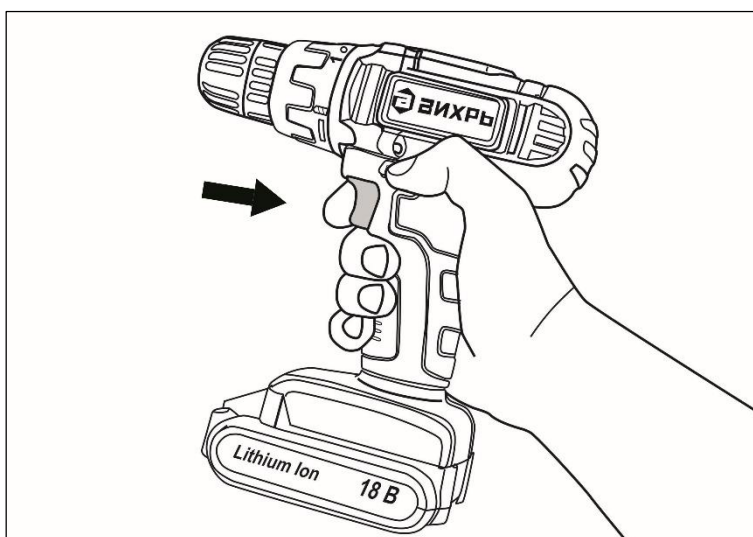





Рис. 6 Нажатие на клавишу включения.

Установка режима работы:

В зависимости от вида проводимых работ, вы можете выбрать один из режимов работы:

-  Закручивание (Есть возможность регулировки силы затяжки)
-  Сверление (Затяжка всегда максимальной силы)
-  Сверление с ударом (Подходит для проделывания отверстий в бетоне)

Что бы выбрать нужный Вам режим, поверните кольцо в то положение, когда символ нужного Вам режима совпадет с указателем на корпусе.

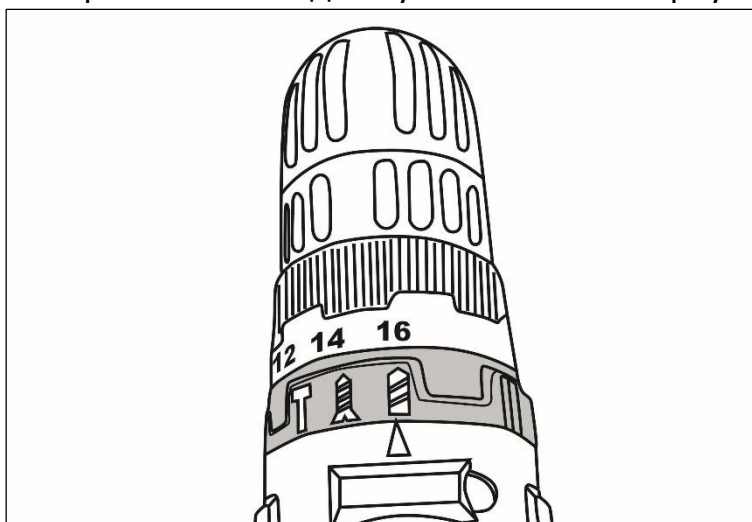


Рис. 7 Выбор режима работы

Установка силы затяжки (крутящего момента):

Если вам необходимо ограничить усилие затяжки шурупов, вы можете это сделать в режиме закручивания при помощи ограничителя крутящего момента. Для этого поверните регулировочное кольцо, чтобы цифры на его шкале совмещались с указателем на корпусе инструмента.



Рис. 8 Установка крутящего момента

Усилие затяжки минимально, когда цифра 1 совмещена с указателем на корпусе, и максимален, когда указатель совмещен с цифрой 16. При совмещении с символом сверла крутящий момент не снижается.

Изменение направления вращения:

При необходимости, можно изменить направление вращения патрона на противоположную, переключением кнопки реверса реверса. Среднее положение переключателя реверса блокирует кнопку включения.

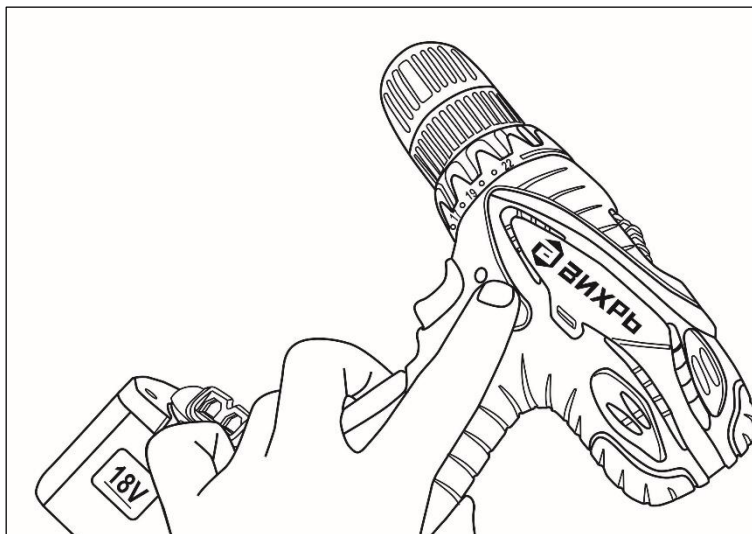


Рис. 9 Переключения направления вращения (реверс)

⚠ ВНИМАНИЕ!

Во время работы избегайте длительной непрерывной работы машины. Не допускайте механических повреждений, ударов, падений машины и т.п. Оберегайте машину от воздействия внешних источников тепла или химических активных веществ, а также от попадания жидкостей и посторонних твердых предметов внутрь машины. Обеспечьте эффективное охлаждение машины и отвод продуктов обработки из зоны сверления, не закрывайте вентиляционные отверстия. Следите за состоянием сверла и нагревом электродвигателя.

Изменение скорости вращения:

Скорость вращения патрона можно менять переключением скоростей. На 1 скорости (L) патрон крутится медленнее, на 2 (H) быстрее.

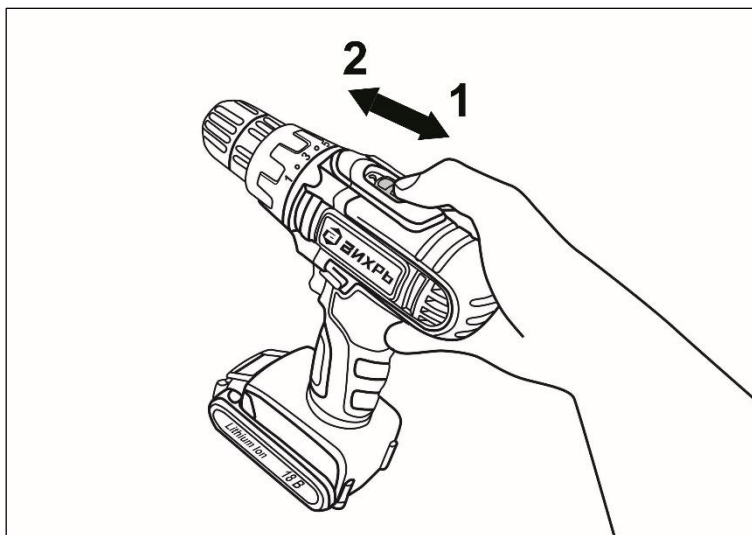


Рис. 10 переключение скоростей

ВНИМАНИЕ!

Переключать скорости направление вращения можно лишь после полной остановки двигателя.

ВНИМАНИЕ!

В работающем состоянии (кнопка включения нажата) при низком уровне заряда аккумулятора или при превышении нагрузки (по крутящему моменту/ заклинил патрон) срабатывает электронный ограничитель и шуруповёрт отключается. Работа возобновится при повторном нажатии на кнопку.

9.ОБСЛУЖИВАНИЕ И РЕМОНТ

Регулярно проверяйте инструмент на предмет механических повреждений/поломок, на общее состояние электроинструмента, которое может влиять на его работу.

Ремонт электроинструмента должен осуществляться только квалифицированным персоналом уполномоченных сервисных центров.

Обслуживание, выполненное неквалифицированным персоналом, может стать причиной поломки инструмента и причинения травм.

10. ХРАНЕНИЕ И УТИЛИЗАЦИЯ

По окончании работы необходимо:

Очистить машину и дополнительные принадлежности от грязи;

Обеспечить хранение инструмента при температуре окружающей среды от +1°C до +35°C и относительной влажности воздуха не более 80%;

При длительном хранении смажьте патрон и шпиндель маслом, аккумуляторную батарею необходимо отсоединить от шуруповерта.

Машина, отслужившая свой срок и не подлежащая восстановлению, должна утилизироваться согласно нормам, действующим в стране эксплуатации.

В других обстоятельствах:

- не выбрасывайте машину вместе с бытовым мусором;
- рекомендуется обращаться в специализированные пункты вторичной переработки сырья.

11. СЛУЖБА ТЕХНИЧЕСКОЙ ПОДДЕРЖКИ

E-mail: support@vihr.su

Web site: www.vihr.su

Представленная эксплуатационная документация содержит минимально необходимые сведения для применения изделия. Предприятие-изготовитель вправе вносить в конструкцию усовершенствования, не изменяющие правила и условия эксплуатации, без отражения их в эксплуатационной документации. Дата производства указана в серийном номере устройства в формате ггмм с 16 по 19 символы. Все замечания и вопросы по поводу информации, приведенной в документации, направлять по указанному адресу электронной почты.

ДОРОГОЙ ПОКУПАТЕЛЬ!

Т.М. «ВИХРЬ» выражает Вам огромную признательность за Ваш выбор. Мы делаем все возможное, чтобы наше оборудование удовлетворяло Вашим потребностям, а качество соответствовало лучшим мировым образцам.

Данная продукция имеет бытовое назначение.

Производитель устанавливает официальный срок службы на Аккумуляторную дрель-шуруповерт 5 лет, при условии соблюдения правил эксплуатации.

Гарантийный срок эксплуатации – «1» год. Моментом начала эксплуатации считается дата, указанная организацией-продавцом в гарантийном талоне.

12. ГАРАНТИЙНЫЕ ОБЯЗАТЕЛЬСТВА

Гарантийный срок эксплуатации электроинструмента “Вихрь” - 1 год. Моментом начала эксплуатации считается дата, указанная организацией-продавцом в гарантийном талоне.

Пожалуйста, ознакомьтесь с настоящим гарантийными обязательствами при покупке изделия и проследите за тем, чтобы гарантийный талон был заполнен надлежащим образом торговой организацией.

Производитель гарантирует работоспособность изделия в течении всего гарантийного срока. Гарантия распространяется на недостатки изделия, вызванные дефектом производства или материалов.

Гарантия действует лишь в случаях, когда эксплуатация и техническое обслуживание осуществлялись в соответствии с указаниями паспорта. Претензии по качеству изделия принимаются только при условии, что недостатки обнаружены и претензии заявлены в течение установленного гарантийного срока со дня продажи.

Гарантийный ремонт производится при наличии и полном совпадении серийных номеров на устройстве и в паспорте.

Гарантийный ремонт не производится в следующих случаях:

- при отсутствии гарантийного талона;
- гарантийный талон не оформлен соответствующим образом – не принадлежит представленному изделию, в талоне нет даты продажи или подписи продавца или печати торговой организации;
- по истечении срока гарантии;
- при самостоятельном вскрытии (попытке вскрытия) или ремонте изделия вне гарантийной мастерской (нарушены пломбы, сорваны шлицы винтов, корпус редуктора установлен неверно и т.п.);
- если деталь, которая подлежит замене, относится к расходным материалам (щётки, ремни, смазки).

Гарантийные обязательства производителя не распространяются на изделие:

- с повреждениями или неисправностями, возникшими в результате использования с нарушениями требований эксплуатации паспорта изделия, использования не по назначению, а также естественного износа узлов и деталей, вызванного интенсивной эксплуатацией машины;
- при сильном загрязнении инструмента, как внешнем, так и внутреннем, ржавчине (выявляются при диагностике в сервисном центре);
- при перегрузке или заклинивании (одновременный выход из строя ротора и статора или обеих обмоток статора; выявляется при диагностике в сервисном центре);

- при механическом повреждении корпуса, сетевого шнура или вилки;

- с неисправностями, возникшими полностью или частично, прямо или косвенно вследствие установки или замены деталей, либо установки дополнительных деталей или изменения конструкции изделия; Изготовитель не дает гарантию на оснастку и другие принадлежности (патроны сверлильные, гайки, цанги, пилки, буры, крепления режущего инструмента, аккумуляторные батареи, зарядное устройство, шлифовальные подошвы, ножки и т.д.).

Ответственность по настоящей гарантии ограничивается указанными в настоящем документе обязательствами, если иное не определено законом.

13. ГАРАНТИЙНЫЙ ТАЛОН

Аккумуляторный шуруповерт _____

зав № _____

Модель _____

Дата продажи - _____

Наименование и адрес торговой организации _____

м.п.

С правилами эксплуатации и условиями гарантии ознакомлен.
Продукция получена в полной комплектации. Претензий к внешнему виду не имею.

ФИО и подпись покупателя

ГАРАНТИЙНЫЙ ТАЛОН

ГАРАНТИЙНЫЙ ТАЛОН

ГАРАНТИЙНЫЙ ТАЛОН

Описание дефекта, № прибора

Описание дефекта, № прибора

Описание дефекта, № прибора

М.П.

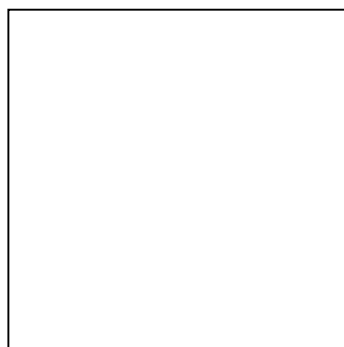
М.П.

М.П.

14. СЕРВИСНЫЕ ЦЕНТРЫ

- **Абакан**, Молодежный квартал, 12/а, тел.: 8 (3902) 26-30-10, +7 908 326-30-10
- **Астрахань**, ул. Рыбинская, д.11, тел.: 8 (8512) 42-93-77.
- **Армавир**, ул. Карла Либкнехта, д.68/5, тел.: +7 962 855-40-18.
- **Архангельск**, Окружное шоссе, д.6, тел.: 8 (8182) 42-05-10.
- **Барнаул**, пр. Базовый, д.7, тел: 8 (3852) 57-09-55, 50-53-48.
- **Белгород**, ул. Константина Заслонова, д. 92, тел: 8 (4722) 217-585.
- **Братск**, Пром.зона БЛПК, п 27030101, офис 26, тел: +7 914 939-23-72.
- **Брянск**, ул. 2-ая Почепская, д. 34А, тел: 8 (4832) 58-01-73.
- **Великий Новгород**, ул. 3-я Сенная, д.2А, тел: 8 (8162) 940-035.
- **Владивосток**, ул. Снеговая, д.119, тел: +7 904 624-03-29.
- **Владимир**, ул. Гастелло, д.8 А, тел: 8 (4922) 77-91-31, 8 (4922) 44-40-84.
- **Волгоград**, проспект Ленина д.69 "А" первый этаж, тел.: 8 (8442) 78-01-68 (доб.2 - сервис).
- **Вологда**, ул. Гончарная 4А; т.+7 981 507-24-12.
- **Воронеж**, ул. Электросигнальная, д.17, тел: 8 (473) 261-10-34.
- **Дзержинск**, ул. Красноармейская, д.15е, оф.21 тел: 8 (8313) 39-79-89.
- **Екатеринбург**, ул. Бисертская, 145, офис 6, тел.: 8 (343) 384-57-25.
- **Иваново**, ул. Спартака, д.13, тел: +7 920 342-21-10.
- **Иркутск**, ул. Тракторная, д.28, тел: +7 908 660-41-57 (сервис), 8 (3952) 70-71-62.
- **Казань**, ул. Поперечно-Авангардная, д.15, тел: 8 (843) 278-49-02.
- **Калининград**, ул. Ялтинская, д. 129, тел: 8 (4012) 71-95-04.
- **Калуга**, пер. Сельский, д.2А, тел: 8 (4842) 70-45-14,+7 902 391-89-08.
- **Кемерово**, ул. Радищева, д.2/3, тел: 8 (3842) 65-02-69.
- **Киров**, ул. Потребкооперации, д.17, тел: 8 (8332) 21-42-71, 21-71-41.
- **Кострома**, ул. Костромская, д. 101, тел: 8 (4942) 46-73-76.
- **Краснодар**, ул. Грибоедова, д.4, литер "Ю", тел: +7 989 198-54-35.
- **Краснодар**, ул. Темрюкская, д.58, тел: 8 (861) 222-56-58, 210-11-19.
- **Красноярск**, ул. Северное шоссе, 7а, тел: 8 (391) 293-56-69.
- **Курган**, ул. Омская, д.171Б, тел: 8 (3522) 630-925, 630-924.
- **Курск**, ул. 50 лет Октября, д.126 А. Тел.: 8 (4712) 36-04-46, 8 (4712) 77-13-63.
- **Липецк**, ул. Боевой проезд, д.5, тел: 8(4742) 52-26-97.
- **Магнитогорск**, ул. Рабочая, д.109, стр. 2, тел.: +7 919 342-82-12.
- **Москва**, ул. Нагатинская, д.16 Б, тел: 8 (499) 584-44-90.
- **Москва**, Ильменский проезд, д. 9А, стр. 1, тел.: 8 (495) 968-85-70.
- **Москва**, Сигнальный проезд 16, строение 3, корпус 4, офис 105, тел.: +7 906 066-03-46.
- **Москва**, ул. Никопольская, д.6, стр.2, тел.: 8 (495) 646-41-41, +7 926 111-27-31.
- **Мурманск**, ул. Домостроительная, д. 21/2, тел.: +7 960 020-46-59, +7 960 020-46-83.
- **Набережные Челны**, Мензелинский тракт, д.52, склад 6 тел 8 (8552) 250-222.
- **Нижний Новгород**, ул. Вятская, д.41, тел: 8 (831) 437-17-85 (сервисный центр), 8 (831) 437-17-04 (офис).
- **Нижний Тагил**, ул. Индустриальная, д.35, стр.1, тел.: 8 (3435) 49-56-67
- **Новокузнецк**, ул. Щорса, д.15, тел: 8 (3843) 20-49-31.
- **Новосибирск**, ул. Даргомыжского, д.13, этаж 1, помещение 2 (правое крыло), тел. офис: 8 (383) 280-48-29, 373-27-94, 373-27-95, тел. сервис: 8 (383) 373-27-96.
- **Омск**, ул. 20 лет РККА, д.300/3, тел: 8 (3812) 38-18-62, 21-98-18, 21-98-26.

- **Оренбург**, пр. Бр.Коростелевых, д.163, тел: 8 (3532) 48-64-90.
- **Орёл**, пер. Силикатный, д.1, тел: 8 (4862) 44-58-19.
- **Орск**, ул. Союзная, д.3, тел: 8 (3532) 37-62-89.
- **Пенза**, ул. Измайлова, д.17а, тел: 8 (8412) 56-23-16, 66-01-88.
- **Пермь**, ул. Левченко, д.1, лит.Л тел.: 8 (342) 254-40-78.
- **Псков**, ул. Леона Поземского, д.110, тел.: 8 (8112) 700-181.
- **Пятигорск**, Черкесское шоссе, д.6, тел: +7 968 279-279-1, 8 (8793) 31-75-39.
- **Ростов-на-Дону**, ул. Вавилова, д.62Г, склад №11, тел: +7 928 279-82-34, 8 (863) 310-89-82.
- **Рязань**, ул. Зубковой, д. 8а (завод Точинвест), 3 этаж, офис 6, тел.: 8 (4912) 30-13-22.
- **Самара**, ул. Авиационная, д.1 лит.А, офис 45, тел: 8 (846) 207-39-08, 8 (846) 276-33-05.
- **Санкт-Петербург**, ул.Минеральная, д. 31, лит В, тел: 8 (812) 384-66-37.
- **Санкт-Петербург**, ул. Автобусная, д. 6В, тел: 8 (812) 309-73-78.
- **Саранск**, ул. Пролетарская, д.130, база Комбината "Сура", тел.: 8 (8342) 22-28-39
- **Саратов**, ул. Пензенская, д. 2, тел: 8 (8452) 49-11-79.
- **Симферополь**, ул. Балаклавская, д.68, тел: +7 978 091-19-58.
- **Смоленск**, Краснинское шоссе, д.35Г, 1 этаж, тел: 8 (4812) 29-46-99.
- **Сочи**, ул. Гастелло, д.23А, тел: +7 918-401-49-16.
- **Ставрополь**, ул. Коломыйцева, д. 46, тел.: +7 961 455-04-64, 8 (8652) 500-727, 500-726.
- **Стерлитамак**, ул. Западная, д.18, литер А тел.: 8 (3473) 333-707.
- **Сургут**, ул. Базовая, д. 5, тел.: 8 (3462) 758-231, доб.1-офис, доб.2-сервис.
- **Тамбов**, проезд Монтажников, д.2Г, тел: 8 (4752) 42-98-98, +7 964 130-85-73.
- **Тверь**, пр-т. 50 лет Октября, д.15б, тел: 8 (4822) 35-17-40.
- **Томск**, ул. Добролюбова, д.10, стр.3 тел: +7 952 801-05-17.
- **Тольятти**, ул. Коммунальная, д.23, стр.2 тел: 8 (8482) 270-278.
- **Тула**, Ханинский проезд, д. 25, тел: 8 (4872) 38-53-44 / 37-67-45.
- **Тюмень**, ул. Судостроителей, д.16, тел: 8 (3452) 69-62-20.
- **Удмуртская Республика**, Завьяловский р-н, д. Пирогово, ул. Торговая, д.12, тел: 8 (3412) 57-60-21 / 62-33-11.
- **Улан-Удэ**, ул.502км. д.160 оф 14. Тел. офис: 8 (3012) 46-77-28; тел. СЦ: +7 983 436-39-31.
- **Ульяновск**, ул. Урицкого, д.25/1, склад №2, тел: 8 (8422) 27-06-30, 27-06-31.
- **Уфа**, ул. Кузнецовский затон, д.20, тел.: 8 (347) 246-28-43 (сервисный центр); 8 (347) 214-53-59 (офис).
- **Хабаровск**, ул. Индустриальная, д. 8а, тел:8 (4212) 79-41-73.
- **Чебоксары**, Базовый проезд, д.15, тел: 8 (8352) 28-63-99, 21-41-75.
- **Челябинск**, ул. Морская, д.6, тел: 8 (351) 222-43-15, 222-43-16.
- **Череповец**, ул. Архангельская, д. 47, склад №10, тел: +7 911 517-87-92.
- **Шахты**, Ростовская область, пер. Сквозной, д. 86а, тел: 8 (8636) 23-79-06, 25-43-19.
- **Ярославль**, Пр-кт Октября, д.87а, тел: 8 (4852) 66-32-20, 8 (4852) 67-20-32.
- **Казахстан, г. Алматы**, Илийский тракт, 29, тел: (727) 225 47 45, 225 47 46.
- **Казахстан, г. Астана**, ул. Циолковского 4, оф 306 тел +7 (717) 254 16 24.
- **Казахстан, г. Караганда**, ул. Молокова 102, тел: +7 (707) 469 80 56.
- **Казахстан, г. Шымкент**, ул. Толе би 26, корп.1, офис 206 тел: (7252) 53-72-67.



Изготовитель (импортер):
«Хютер Техник ГмбХ» Потсдамерштрассе 92,
10785, Берлин, Германия
Сделано в КНР

Ред.1