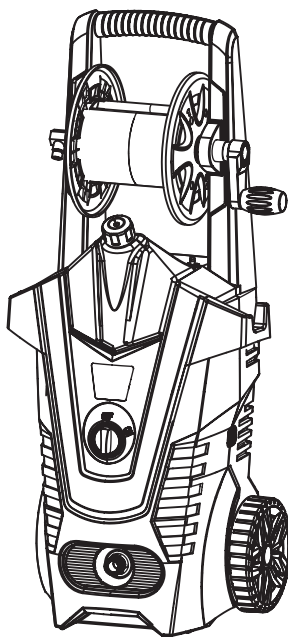
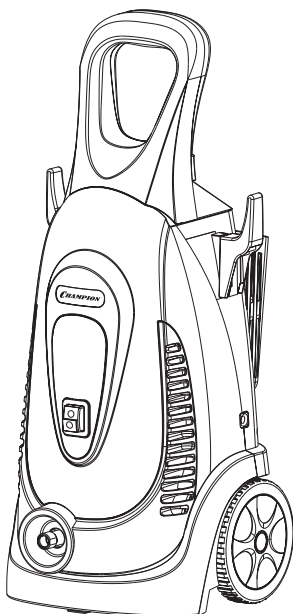
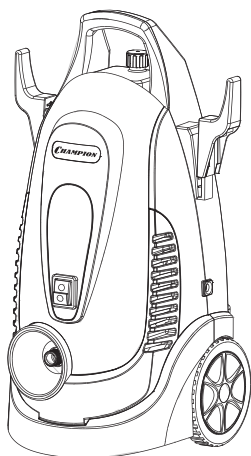


СЧАМРІОН®

РУКОВОДСТВО ПО ЭКСПЛУАТАЦИИ АППАРАТ МОЮЩИЙ ВЫСОКОГО ДАВЛЕНИЯ НР6140/ НР6171/ НР5210



СОДЕРЖАНИЕ

1. ТЕХНИЧЕСКИЕ ХАРАКТЕРИСТИКИ.....	3
2. ВВЕДЕНИЕ	4
3. ЗНАКИ БЕЗОПАСНОСТИ, УПРАВЛЕНИЯ И ИНФОРМАЦИИ	5
4. ИСПОЛЬЗОВАНИЕ ПО НАЗНАЧЕНИЮ	6
5. ОБЩИЕ ПРАВИЛА ТЕХНИКИ БЕЗОПАСНОСТИ.....	7
6. ТРЕБОВАНИЯ ТЕХНИКИ БЕЗОПАСНОСТИ ВО ВРЕМЯ ЭКСПЛУАТАЦИИ.....	9
7. ОСНОВНЫЕ УЗЛЫ И ОРГАНЫ УПРАВЛЕНИЯ.....	10
8. СБОРКА	12
9. ПОДГОТОВКА К РАБОТЕ И ЭКСПЛУАТАЦИЯ	14
ПОДГОТОВКА К РАБОТЕ	14
РЕКОМЕНДАЦИИ ПО ПРИМЕНЕНИЮ УДЛИНИТЕЛЯ	14
ЗАПУСК В РАБОТУ ОТ ВОДОПРОВОДА	14
ЗАПУСК В РАБОТУ ИЗ НАКОПИТЕЛЬНОЙ ЕМКОСТИ (ФУНКЦИЯ САМОВСАСЫВАНИЯ)	15
РЕГУЛИРОВКА ДАВЛЕНИЯ И ШИРИНЫ РАСПЫЛА ВОДЯНОЙ СТРУИ.....	16
ИСПОЛЬЗОВАНИЕ МОЮЩИХ СРЕДСТВ	16
РЕКОМЕНДАЦИИ ПО ЭКСПЛУАТАЦИИ	17
ОКОНЧАНИЕ РАБОТЫ	17
ИСПОЛЬЗОВАНИЕ ДОПОЛНИТЕЛЬНОГО ОБОРУДОВАНИЯ.....	18
10. ТЕХНИЧЕСКОЕ ОБСЛУЖИВАНИЕ	19
ВИДЫ РАБОТ И ПЕРИОДИЧНОСТЬ ТЕХНИЧЕСКОГО ОБСЛУЖИВАНИЯ.....	19
ОЧИСТКА ОТ ЗАГРЯЗНЕНИЙ	20
ПРОВЕРКА И ОЧИСТКА ФИЛЬТРА ТОНКОЙ ОЧИСТКИ	20
ПРОВЕРКА ШЛАНГОВ ВЫСОКОГО ДАВЛЕНИЯ.....	20
ОБСЛУЖИВАНИЕ ЕМКОСТИ ДЛЯ МОЮЩЕГО СРЕДСТВА	21
ОБСЛУЖИВАНИЕ СТРУЙНОЙ ТРУБКИ	21
11. ХРАНЕНИЕ, ТРАНСПОРТИРОВАНИЕ РЕАЛИЗАЦИЯ И УТИЛИЗАЦИЯ	23
12. ПОИСК И УСТРАНЕНИЕ НЕИСПРАВНОСТЕЙ.....	24
13. ЭЛЕКТРИЧЕСКАЯ СХЕМА.....	26
14. ГАРАНТИЙНЫЕ ОБЯЗАТЕЛЬСТВА	26

1. ТЕХНИЧЕСКИЕ ХАРАКТЕРИСТИКИ

Характеристики	Модель		
	HP6140	HP6171	HP5210
Тип двигателя	Электрический асинхронный		
Мощность электродвигателя, (Вт)	1400	1700	2100
Напряжение, (В)	230		
Частота тока, (Гц)	50		
Номинальное давление, МПа (Бар)	9,5(95)	11(110)	12 (120)
Максимальное давление, МПа (Бар)*	12(120)	15(150)	18 (180)
Максимальное давление на входе, МПа (Бар)	0,4 (4)		
Расход воды, л/ мин	6	6,7	7
Максимальная температура воды, °С	40		
Длина шланга высокого давления, м	5	5	8
Длина кабеля включения, м	5	5	5
Объем емкости для моющего средства, л	0,57	2	1,5
Гарантированный уровень шума, дБА	88	88	93
Вес без пистолета и шланга, кг	11,95	15,45	18,15

(*) Максимально допустимое давление в корпусе насоса (характеристика прочности).
Не является рабочей характеристикой давления, создаваемого аппаратом.

Технические характеристики могут быть изменены без предварительного уведомления.

2. ВВЕДЕНИЕ

Уважаемый пользователь!

Благодарим за покупку продукции CHAMPION. В данном руководстве приведены правила эксплуатации аппарата моющего высокого давления CHAMPION. Перед началом работ внимательно прочтите руководство. Эксплуатируйте устройство в соответствии с правилами и с учетом требований безопасности, а так же руководствуясь здравым смыслом. Сохраните руководство, при необходимости Вы всегда можете обратиться к нему.

Продукция CHAMPION отличается высокой мощностью и производительностью, продуманным дизайном и эргономичной конструкцией, обеспечивающей удобство её использования. Линейка техники CHAMPION регулярно расширяется новыми устройствами, которые постоянно совершенствуются.

Производитель оставляет за собой право без предварительного уведомления вносить изменения в комплектность, конструкцию отдельных узлов и деталей, не ухудшающие качество изделия. В связи с этим происходят изменения в технических характеристиках, и содержание руководства может не полностью соответствовать приобретенному устройству. Имейте это в виду, изучая руководство по эксплуатации.

Внешний вид продукции может отличаться от изображения на титульном листе руководства по эксплуатации.

(*) С последней версией руководства по эксплуатации можно ознакомиться на сайте www.championtool.ru

3. ЗНАКИ БЕЗОПАСНОСТИ, УПРАВЛЕНИЯ И ИНФОРМАЦИИ

	Не направляйте водяную струю на людей, животных и электрические части машин и оборудования		Внимание! Опасность поражения электрическим током!
	Предупреждение! Осторожно! Внимание!		Посторонние люди, дети и животные должны находиться на безопасном расстоянии вне рабочей зоны. Запрещается находиться ближе 15 м от работающего аппарата.
	Всегда вынимайте вилку из розетки, прежде чем выполнить какую-либо работу на аппарате моющем высокого давления. Отключите немедленно, если кабель или вилка оказались поврежденными!		Работайте в защитных перчатках
	Прочтите руководство по эксплуатации перед началом работы		Носите прочную обувь на не скользящей подошве. Запрещается работать босиком или в обуви с открытым верхом
	При работе надевайте защитные очки, наушники, надевайте защитную каску, если есть опасность падения предметов и ушиба головы		Утилизация устройства должна производиться в соответствии с нормами законодательства страны, в которой эксплуатировалось устройство

РАСШИФРОВКА СЕРИЙНОГО НОМЕРА

XXAABVCCDDDD

XX - Код производителя
 AA - Номер модели
 BB - Год производства
 CC - Месяц производства
 DDDDD - Уникальный номер модели

Месяц и год изготовления указан на упаковке и (или) устройстве в составе серийного номера.

4. ИСПОЛЬЗОВАНИЕ ПО НАЗНАЧЕНИЮ

Аппарат моющий высокого давления (далее по тексту аппарат или устройство) предназначен для любительского (личного, семейного, домашнего или иного) использования, не связанного с предпринимательской и профессиональной деятельностью.



ПРИМЕЧАНИЕ!

Непрофессиональное (любительское) использование подразумевает под собой эксплуатацию устройства не более 150 часов в год.

Аппарат предназначен для очистки транспортных средств (автомобилей, лодок, мотоциклов и т. д.), очистки загрязненных поверхностей при помощи чистой воды и химических моющих средств, с соблюдением всех требований Руководства по эксплуатации.

Аппарат сконструирован таким образом, что он безопасен и надежен, если эксплуатируется в соответствии с Руководством.

Прежде чем приступить к эксплуатации аппарата прочтите и усвойте Руководство по эксплуатации. Если Вы этого не сделаете, результатом может явиться травма или повреждение аппарата.

Назначенный срок службы 5 лет. По истечении срока службы устройство направляется в авторизованный сервисный центр для принятия решения об установлении нового срока службы или утилизации.



ВНИМАНИЕ!

Использование аппарата в любых других целях, не предусмотренных настоящим Руководством, является нарушением условий безопасной эксплуатации и прекращает действие гарантийных обязательств поставщика. Производитель и поставщик не несет ответственности за повреждения, возникшие вследствие использования аппарата не по назначению. Выход из строя аппарата при использовании не по назначению не подлежит ремонту по гарантии.



ВНИМАНИЕ!

Используйте для ремонта и обслуживания расходные материалы, рекомендованные заводом-изготовителем и оригинальные запасные части. Использование не рекомендованных расходных материалов, не оригинальных запчастей лишает Вас права на гарантийное обслуживание аппарата.



ВНИМАНИЕ!

Аппарат не предназначен для коммерческого использования с большими нагрузками в течение длительного времени.



ВНИМАНИЕ!

Не разрешается эксплуатация аппарата при температуре ниже 0 °С.

5. ОБЩИЕ ПРАВИЛА ТЕХНИКИ БЕЗОПАСНОСТИ

Внимательно прочтите данное руководство. Ознакомьтесь с аппаратом прежде, чем приступать к эксплуатации. Ознакомьтесь с работой органов управления. Знайте, что делать в экстренных ситуациях. Обратите особое внимание на информацию, которой предшествуют следующие заголовки:



ПРЕДУПРЕЖДЕНИЕ!

Невыполнение требования руководства может привести к смертельному исходу или получению серьезных травм.



ОСТОРОЖНО!

Невыполнение требования руководства может привести к получению травм средней тяжести.



ВНИМАНИЕ!

Невыполнение требования руководства приведет к повреждению изделия.



ПРИМЕЧАНИЕ!

Указывает на информацию, которая будет полезна при эксплуатации изделия.

1. Прежде чем начать работу в первый раз, получите инструктаж продавца или специалиста, как следует правильно обращаться с устройством, при необходимости пройдите курс обучения.
2. Несовершеннолетние лица к работе с аппаратом не допускаются, за исключением лиц старше 16 лет, проходящих обучение под надзором.
3. Эксплуатируйте аппарат в хорошем физическом и психическом состоянии. Не пользуйтесь устройством в болезненном или утомленном состоянии, или под воздействием каких-либо веществ, медицинских препаратов, способных оказать влияние на зрение, физическое и психическое состояние.



ПРЕДУПРЕЖДЕНИЕ!

Не работайте с аппаратом в состоянии алкогольного или наркотического опьянения или после употребления сильно действующих лекарств.

4. Работайте только в дневное время или при хорошем искусственном освещении.
5. Аппарат разрешается передавать или давать во временное пользование (напрокат) только тем лицам, которые хорошо знакомы с данной моделью и обучены обращаться с ней. При этом обязательно должно прилагаться руководство по эксплуатации.
6. Не начинайте работать, не подготовив рабочую зону и не определив беспрепятственный путь на случай эвакуации.
7. Не рекомендуется работать аппаратом в одиночку. Позаботьтесь о том, чтобы во время работы на расстоянии слышимости кто-то находился, на случай если Вам понадобится помощь.



ПРЕДУПРЕЖДЕНИЕ!

При неблагоприятной погоде (дождь, снег, лед, ветер, град) рекомендуется отложить проведение работ – существует повышенная опасность несчастного случая!

8. При работе не допускайте присутствие в рабочей зоне детей, посторонних лиц и животных. Безопасная рабочая зона должна быть не менее 15 метров.
9. Проверяйте аппарат перед работой, чтобы убедиться, что все рукоятки, крепления и предохранительные приспособления находятся на месте и в исправном состоянии.

10. Храните устройство в закрытом месте, недоступном для детей.
11. Наденьте прочные защитные перчатки.
12. Носите прочную обувь на не скользящей подошве для большей устойчивости. Не работайте с аппаратом босиком или в открытой обуви.
13. Всегда используйте защитные очки при работе.
14. Не вносите изменения в конструкцию аппарата. Производитель и поставщик снимает с себя ответственность за возникшие в результате этого последствия (травмы и повреждения аппарата).
15. Всегда руководствуйтесь здравым смыслом. Невозможно предусмотреть все ситуации, которые могут возникнуть перед Вами. Если Вы в какой-либо ситуации почувствовали себя неуверенно, обратитесь за советом к специалисту: дилеру, механику авторизованного сервисного центра, опытному пользователю.

ВОЗМОЖНЫЕ ОШИБОЧНЫЕ ДЕЙСТВИЯ ПЕРСОНАЛА, КОТОРЫЕ ПРИВОДЯТ К ИНЦИДЕНТУ ИЛИ АВАРИИ

Ошибочные действия персонала, которые приводят к инциденту или аварии выделены в руководстве по эксплуатации пометками **ПРЕДУПРЕЖДЕНИЕ!** **ОСТОРОЖНО!** **ВНИМАНИЕ!**

ПЕРЕЧЕНЬ КРИТИЧЕСКИХ ОТКАЗОВ

Поврежденные выключатель и/или кабель включения. Искрение электродвигателя, появление дыма, сильная вибрация.

КРИТЕРИИ ПРЕДЕЛЬНЫХ СОСТОЯНИЙ



ПРИМЕЧАНИЕ!

Критерием предельного состояния устройства является состояние, при котором его дальнейшая эксплуатация недопустима или экономически нецелесообразна. Например, чрезмерный износ, коррозия, деформация, старение или разрушение узлов и деталей, или их совокупности при невозможности их устранения в условиях авторизованных сервисных центров оригинальными деталями, или экономическая нецелесообразность проведения ремонта.

Критерием (Критериями) предельного состояния устройства является чрезмерный износ или выход из строя электродвигателя и насоса, требующие замены или капитального ремонта.

6. ТРЕБОВАНИЯ ТЕХНИКИ БЕЗОПАСНОСТИ ВО ВРЕМЯ ЭКСПЛУАТАЦИИ

ЭЛЕКТРИЧЕСКАЯ БЕЗОПАСНОСТЬ

1. Для предотвращения поражения электрическим током не работайте аппаратом во время дождя.
2. Перед включением в электросеть, проверьте розетки, вилку и кабель на отсутствие повреждений. Если повреждение обнаружено, немедленно дайте специалисту устранить его.
3. Используйте для подключения аппарата розетку со степенью защиты IP54.
4. Никогда не носите/перемещайте аппарат за кабель. Не дергайте за кабель, чтобы выдернуть вилку из розетки. Защищайте кабель от горячих поверхностей, масел и острых предметов.
5. Электрический кабель во время работы должен быть всегда позади оператора.
6. Не направляйте водяную струю на электрические части машин и оборудования. Опасность поражения электрическим током.
7. Никогда не направляйте струю воды на сам аппарат высокого давления.

ФИЗИЧЕСКАЯ БЕЗОПАСНОСТЬ (ТРАВМЫ)

1. Всегда твердо стойте на земле, не теряйте равновесия. Перед началом работы осмотритесь, нет ли в рабочей зоне препятствий, о которые Вы можете споткнуться и упасть.
2. Держите пистолет и струйную трубку во время работы двумя руками.
3. Не направляйте струю воды на себя или на других людей, чтобы очистить одежду или обувь. Следите, чтобы при работе ноги/руки не располагались вблизи струйной трубки.

4. Всегда сохраняйте безопасную дистанцию относительно других людей, которые работают вместе с Вами.
5. Соблюдайте особую осторожность, когда Вы меняете направление движения.
6. Соблюдайте особую осторожность при выполнении работ в стесненных условиях (в ограниченном пространстве).
7. Отключите аппарат от сети перед перемещением его с одного места на другое.
8. Перед проведением любых работ по техническому обслуживанию и ремонту отключите аппарат от сети и системы водоснабжения.

ХИМИЧЕСКАЯ БЕЗОПАСНОСТЬ

1. Не используйте аппарат для разбрызгивания легковоспламеняющихся жидкостей (бензин, керосин и т.д.), а также жидкостей на основе химических растворителей.
2. Избегайте попадания моющего средства в глаза и внутрь организма.
3. Не допускайте попадания моющего средства в природные водоемы.
4. Храните моющее средство в недоступном для детей месте.

ТЕХНИЧЕСКАЯ БЕЗОПАСНОСТЬ (УСТРОЙСТВО)

Перед нажатием рычага пистолета следите за тем, чтобы струйная трубка не соприкасалась с посторонними предметами.



ВНИМАНИЕ!

Пользователь несет персональную ответственность за возможный вред здоровью и имуществу третьих лиц в случае неправильного использования устройства или использования его не по назначению.

7. ОСНОВНЫЕ УЗЛЫ И ОРГАНЫ УПРАВЛЕНИЯ

Расположение основных узлов и органов управления показано на Рис. 1, 2, 3.



Рис. 1 Основные узлы и органы управления HP6140

1. Штуцер для подключения шланга высокого давления
2. Выключатель
3. Кабель включения
4. Пистолет
5. Адаптер для подключения шланга подачи воды
6. Трубка струйная
7. Шланг высокого давления
8. Фильтр тонкой очистки
9. Кронштейны для шланга высокого давления и кабеля включения



Рис. 2 Основные узлы и органы управления HP6170

1. Штуцер для подключения шланга высокого давления
2. Выключатель
3. Кабель включения
4. Фильтр тонкой очистки
5. Кронштейны для шланга высокого давления и кабеля включения
6. Корзина пластиковая
7. Шланг высокого давления
8. Пистолет
9. Адаптер для подключения шланга подачи воды
10. Трубка струйная

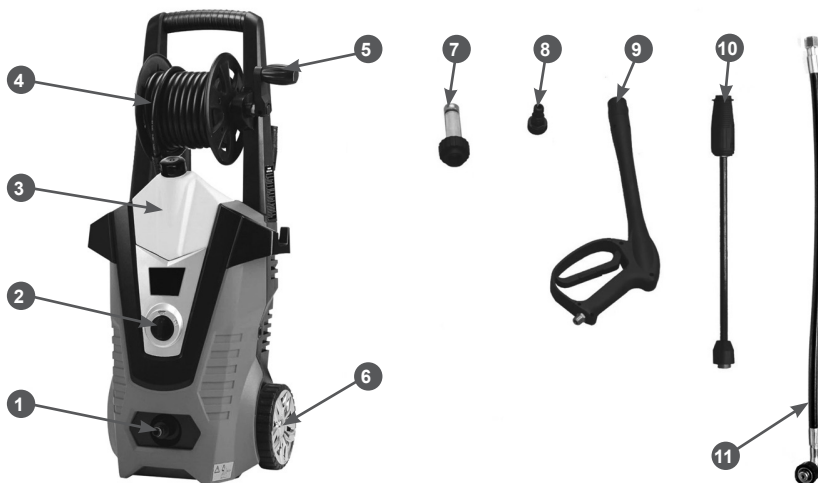


Рис. 3 Основные узлы и органы управления HP5210

1. Штуцер для подключения шланга подачи воды
2. Выключатель
3. Емкость для моющего средства
4. Шланг высокого давления с барабаном
5. Ручка для вращения барабана
6. Колесо транспортировочное
7. Фильтр тонкой очистки
8. Адаптер для подключения шланга подачи воды
9. Пистолет
10. Трубка струйная
11. Шланг высокого давления к барабану

ПРИНЦИП РАБОТЫ АППАРАТА МОЮЩЕГО ВЫСОКОГО ДАВЛЕНИЯ

Вращение вала электродвигателя передается на наклонную шайбу с упорным подшипником, который оказывает периодическое давление на подпружиненные поршни насоса и обеспечивает их возвратно-поступательные движения. Поршень под действием пружины (в это время давление наклонной шайбы снимается) сначала движется в одну сторону и создает разрежение во впускной камере насоса, при этом впускной клапан открывается и в камеру поступает вода.

Затем поршень, под давлением наклонной шайбы, движется в обратную сторону и давит на воду. Давление во впускной камере насоса растет, закрывается впускной клапан, открывается выпускной и вода поступает в шланг высокого давления, к которому подсоединен пистолет. При нажатии на рычаг пистолета, открывается клапан и вода через струйную трубку и распылительную головку подается на очищаемую поверхность. При вращении наклонной шайбы этот цикл повторяется в каждой рабочей камере.

8. СБОРКА

КОМПЛЕКТНОСТЬ

Комплектность аппарата представлена в таблице 1.

ТАБЛИЦА 1. Комплектность аппарата

Наименование	Модель		
	HP6140	HP6171	HP5210
Аппарат моющий высокого давления	1 шт.	1 шт.	1 шт.
Шланг высокого давления	1 шт.	1 шт.	1 шт.
Пистолет	1 шт.	1 шт.	1 шт.
Трубка струйная	1 шт.	1 шт.	1 шт.
Адаптер для подключения шланга подачи воды	1 шт.	1 шт.	1 шт.
Шланг высокого давления к барабану	-	-	1 шт.
Кронштейн для кабеля включения и шланга высокого давления	2 шт.	2 шт.	-
Корзина пластиковая	-	1 шт.	-
Игла для чистки форсунки струйной трубки	1 шт.	1 шт.	1 шт.
Фильтр тонкой очистки	1 шт.	1 шт.	1 шт.
Руководство по эксплуатации	1 шт.	1 шт.	1 шт.



ВНИМАНИЕ!

На шланг высокого давления и фильтр тонкой очистки гарантийное обслуживание не распространяется!

Аппарат поставляется в картонной коробке в практически собранном виде. Съемные детали находятся в пакете. Ничего не выбрасывайте, пока полностью не соберёте аппарат.

Извлеките аппарат из коробки и проверьте его на предмет механических повреждений. Отложите в сторону съемные детали. Удалите защитное покрытие. Сборку аппарата рекомендуется выполнять в следующем порядке (Рис. 4). На Рис. 4 для примера показана сборка аппарата HP5210.

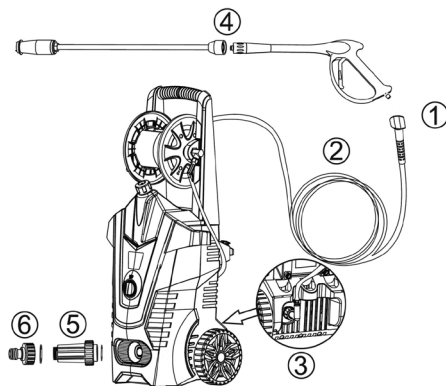


Рис. 4 Сборка аппарата

1. С помощью резьбовой муфты подсоедините шланг высокого давления к пистолету.
2. Полностью размотайте шланг высокого давления с барабана.
3. Подключите шланг высокого давления от выходного штуцера аппарата к штуцера барабана.
4. Подсоедините струйную трубку к пистолету.

НР6140 — соедините выступы на трубке с пазами в пистолете, нажмите на трубку и поверните ее по часовой стрелке до плотной фиксации трубки в пистолете (Рис. 5).

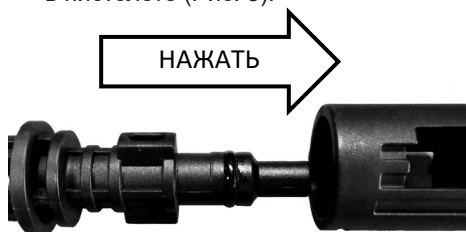


Рис. 5 Подсоединение струйной трубки к пистолету НР6140

НР6171 и НР5210 — струйная трубка присоединяется к пистолету по резьбе (Рис. 6).



Рис. 6 Подсоединение струйной трубки к пистолету НР6171 и НР5210

5. Подсоедините фильтр тонкой очистки.



ВНИМАНИЕ!

Запрещается работать аппаратом без фильтра тонкой очистки либо с поврежденным фильтром. Перед каждым использованием проверять чистоту и исправность фильтра тонкой очистки. Выход из строя насоса в результате работы без фильтра или с поврежденным фильтром не подлежит ремонту по гарантии.

6. Подсоедините адаптер для подключения шланга подачи воды.



ВНИМАНИЕ!

При установке фильтра тонкой очистки и адаптера для подключения шланга подачи воды необходимо всегда устанавливать резиновые уплотнительные кольца.

9. ПОДГОТОВКА К РАБОТЕ И ЭКСПЛУАТАЦИЯ

ПОДГОТОВКА К РАБОТЕ

1. Подготовить рабочую зону с учетом требований безопасности.
2. Проверить исправность удлинительного кабеля и розетки. Протянуть удлинительный кабель к рабочему месту с учетом требований безопасности.
3. Произвести сборку аппарата в соответствии с разделом «8. СБОРКА». Особое внимание уделить состоянию фильтра тонкой очистки.
4. Подготовить и подключить к аппарату систему подачи воды (водопровод или емкость с водой).
5. Залить мощную жидкость в емкость (при необходимости).
6. Включить аппарат и проверить работу пистолета, струйной трубки, системы подачи мощщей жидкости.



ВНИМАНИЕ!

Не разрешается эксплуатация прибора при температуре ниже 0 °С.



ВНИМАНИЕ!

Если аппарат хранился при отрицательных температурах необходимо, чтобы перед эксплуатацией он находился в течении суток в помещении с температурой не менее 10 °С.



ПРИМЕЧАНИЕ!

Рекомендуется включать аппарат только в розетку, оборудованную устройством защитного отключения на 30 мА.

РЕКОМЕНДАЦИИ ПО ПРИМЕНЕНИЮ УДЛИНИТЕЛЯ

При работе устройством вне помещения для подключения используйте удлинитель, предназначенный для наружных работ. Удлинитель должен иметь заземляющий провод. Вилка и розетка удлинителя

должны иметь герметичное исполнение, они должны быть защищены от брызг и должны быть предназначены для использования на открытом воздухе. При подключении всегда учитывайте длину и сечение провода удлинителя. При длине кабеля удлинителя до 20 метров минимальное сечение медного провода должно быть не менее 2,5 мм². При длине кабеля удлинителя до 50 метров, минимальное сечение медного провода должно быть не менее 4,0 мм². Удлинитель должен быть оборудован температурным выключателем. При применении удлинителя барабанного типа кабель должен быть размотан с барабана полностью. Соединение между сетью электропитания и удлинителем должно быть сухим и находиться на высоте не менее 60 см от поверхности.



ВНИМАНИЕ!

При применении удлинителя с очень большой длиной или слишком маленьким сечением проводов возникают большие потери подаваемого напряжения, что приводит к перегрузке и выходу из строя электродвигателя.

ЗАПУСК В РАБОТУ ОТ ВОДОПРОВОДА

Подсоедините к адаптеру шланг подачи воды (в комплект не входит) (Рис. 7).

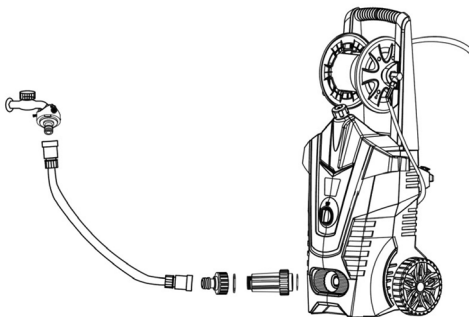


Рис. 7 Подключение аппарата к водопроводу

**ВНИМАНИЕ!**

Шланг подачи воды должен иметь минимальный внутренний диаметр 1/2" (12,7 мм). Объем подачи воды должен превышать или быть равным рабочему расходу воды. Температура входящей воды не должна превышать 40 °С, давление не должно превышать 0,4 МПа (4 Бар).

1. Откройте кран подачи воды.
2. Нажмите на рычаг пистолета и выпустите из системы воздух. Подождите, пока из форсунки на струйной трубке не потечет вода.

**ОСТОРОЖНО!**

Перед включением аппарата необходимо установить широкий распыл водяной струи (см. раздел «Регулировка форсунки»).

3. Переведите выключатель в положение «ON» (Включено). Электродвигатель включится на короткий промежуток времени и сразу выключится.
4. Направьте пистолет вниз и нажмите рычаг пистолета. В первые секунды работы аппарата возможна подача воды «толчками», это из системы удаляются остатки воздуха.
5. При отпускании рычага пистолета электродвигатель аппарата выключается автоматически.
6. Для выключения аппарата переведите выключатель в положение OFF (Выключено).

ЗАПУСК В РАБОТУ ИЗ НАКОПИТЕЛЬНОЙ ЕМКОСТИ (ФУНКЦИЯ САМОВСАСЫВАНИЯ)

**ВНИМАНИЕ!**

При работе аппарата из накопительной емкости потери давления на выходе могут составлять 20-30%.

При заборе воды из накопительной емкости необходимо учитывать, что объем воды в емкости должен быть больше, либо равен рабочему расходу воды за определенный промежуток времени.

**ВНИМАНИЕ!**

Уровень воды в емкости должен быть выше уровня аппарата минимум на 0,5 метра. Длина шланга подачи воды должна быть не более 2,5 метра.

**ПРИМЕЧАНИЕ!**

Для работы из емкости рекомендуется установить обратный клапан на шланг подачи воды.

1. Подсоедините один конец шланга к аппарату, через другой конец шланга залейте воду до полного заполнения шланга водой.
2. После полного заполнения шланга водой опустите свободный конец шланга в емкость с водой (Рис. 8).

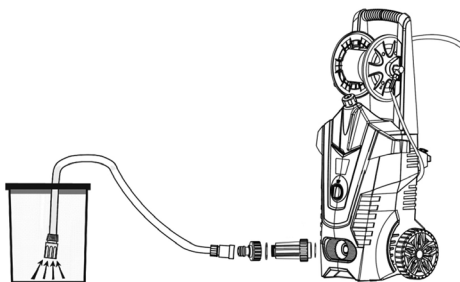


Рис. 8 Подключение аппарата к накопительной емкости

**ОСТОРОЖНО!**

Перед включением аппарата необходимо установить широкий распыл водяной струи (см. раздел «Регулировка форсунки»).

3. Направьте пистолет вниз и, удерживая рычаг пистолета в нажатом положении, переведите выключатель в положение «ON» (Включено).

**ОСТОРОЖНО!**

Скорость потока воды на выходе очень высокая, поэтому неконтролируемый поток может нанести разного рода повреждения.

4. Насос аппарата может засасывать воду из емкости в течение 30 секунд, после чего возможна прерывистая или импульсная подача воды, это из системы удаляются остатки воздуха.
5. При отпускании рычага пистолета электродвигатель аппарата выключается автоматически.



ВНИМАНИЕ!

При заборе воды из накопительной емкости конец шланга должен быть всегда погружен в воду.



ВНИМАНИЕ!

Используйте для работы только чистую воду. Выход из строя насоса в результате использования грязной воды или химических жидкостей не подлежит ремонту по гарантии.



ВНИМАНИЕ!

Категорически запрещается включать аппарат на длительное время без воды в насосе, уплотнительные кольца и манжеты могут расплавиться. Выход из строя аппарата по этой причине не подлежит ремонту по гарантии.

РЕГУЛИРОВКА ДАВЛЕНИЯ И ШИРИНЫ РАСПЫЛА ВОДЯНОЙ СТРУИ

С помощью поворота головки на струйной трубке можно регулировать давление водяной струи и ширину распыла водяной струи.

Давление и ширина распыла водяной струи зависят от зазора между двумя металлическими пластинами, установленными в головке струйной трубки. При повороте головки струйной трубки против часовой стрелки (Рис. 9А), зазор между пластинами уменьшается, при этом давление водяной струи уменьшается, а ширина распыла водяной струи увеличивается. При повороте головки струйной трубки по часовой стрелке (Рис. 9В), зазор между пластинами увеличивается, при этом давление водяной

струи увеличивается, а ширина распыла водяной струи уменьшается.

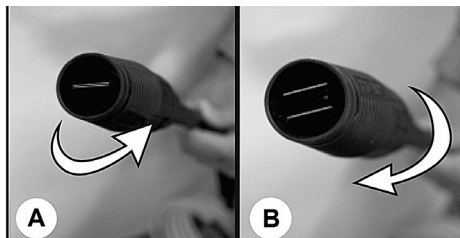


Рис. 9 Регулировка давления и ширины распыла водяной струи

Узкая струя — давление струи максимальное. Используется для очистки сильно загрязненных поверхностей.



ПРИМЕЧАНИЕ!

Будьте внимательны при работе узкой струей по окрашенным поверхностям для того, чтобы не повредить краску.

Широкая струя — давление минимальное. Используется для эффективного очищения поверхностей без риска их повреждения.

ИСПОЛЬЗОВАНИЕ МОЮЩИХ СРЕДСТВ

В корпус аппарата встроена емкость для жидкого моющего средства (шампуня).

Рекомендуется использовать автошампунь CHAMPION 1л (артикул С8125) и автошампунь CHAMPION усиленная формула (артикулы С8124, С8134). Запрещается применять моющие средства не предназначенные для использования аппаратами высокого давления, например для мытья посуды, стирки белья, сделанные по самодельному рецепту и т.п.



ПРИМЕЧАНИЕ!

Некоторые из моющих средств являются чистым концентратом. При их разведении с водой необходимо придерживаться рекомендованных производителем пропорций. Все инструкции приведены на канистре с моющим средством.



ВНИМАНИЕ!

Запрещается заливать в емкость концентрат моющего средства. Выход аппарата из строя по этой причине не будет являться гарантийным случаем.

Для использования моющего средства:

1. Заполните емкость моющим средством до необходимого уровня.
2. Оттяните головку струйной трубки от себя (Рис. 10).



Рис. 10 Включение подачи моющего средства

3. Нажмите на рычаг пистолета и нанесите моющее средство на обрабатываемую поверхность.



ПРИМЕЧАНИЕ!

При нанесении моющего средства на поверхность пенообразование не происходит.

После нанесения моющего средства сделайте паузу 2-3 минуты, в течение которых поверхностно-активные вещества смачивают загрязненную поверхность, после чего смойте моющее средство.



ПРИМЕЧАНИЕ!

Для отключения подачи моющего средства верните головку струйной трубки в рабочее положение (Рис. 11).

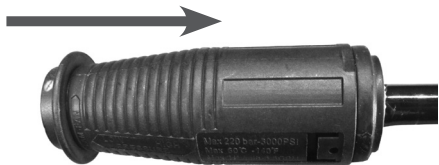


Рис. 11 Отключение подачи моющего средства



ВНИМАНИЕ!

После использования моющего средства емкость для моющего средства и систему подачи моющего средства необходимо промыть чистой водой.

РЕКОМЕНДАЦИИ ПО ЭКСПЛУАТАЦИИ

Оптимальный угол струи воды относительно поверхности составляет 45 градусов.

Сила воздействия воды повышается по мере приближения головки струйной трубки к очищаемой поверхности. Для того, чтобы избежать повреждений регулируйте расстояние до поверхности и используйте широкую водяную струю.

Перед запуском устройства установите головку струйной трубки в режим широкой струи.

Расположите головку на расстоянии примерно 1 м от поверхности и под углом 45 градусов к ней, после чего нажмите на рычаг пистолета.

Меняйте угол струи и расстояние между головкой и поверхностью до достижения оптимального качества очистки без повреждения поверхности.

Чтобы не повредить автомобильные шины/вентили, производите очистку только с расстояния минимум 30 см. Первым признаком повреждения является изменение цвета шины.



ОСТОРОЖНО!

Повреждение автомобильных шин/вентилей опасно для жизни.

ОКОНЧАНИЕ РАБОТЫ

1. Установите выключатель в положение «Выключено».
2. Выньте вилку кабеля включения из розетки электросети.
3. Перекройте подачу воды из водопровода (вытащите шланг из емкости).

4. Направьте пистолет в безопасном направлении и нажмите рычаг пистолета для сброса давления в системе.
5. Отсоедините шланг подачи воды.
6. Отсоедините шланг высокого давления от пистолета.
7. Отсоедините шланг высокого давления к барабану (HP5210).
8. Слейте воду из шлангов высокого давления.
9. Намотайте шланг высокого давления на барабан (HP5210), используя для этого ручку для вращения барабана (Рис. 1 п. 5).
10. Наклоните аппарат в сторону штуцера для подключения шланга высокого давления и слейте воду из насоса. Затем наклоните аппарат в сторону штуцера для подключения шланга подачи воды и слейте воду из насоса. Повторите несколько раз.
11. Включите электродвигатель аппарата на 1-2 секунды. Это должно помочь удалить остатки воды из насоса.



ВНИМАНИЕ!

Вода внутри насоса не должна оставаться на длительное время. Осадок или минеральные отложения могут осесть на деталях насоса, и его может заклинить. Выход насоса из строя в данном случае не подлежит ремонту по гарантии.



ВНИМАНИЕ!

При использовании и хранении аппарата при отрицательных температурах, необходимо полностью удалять воду из насоса. В противном случае может произойти размораживание корпуса насоса и выход его из строя. Выход аппарата из строя в данном случае не подлежит ремонту по гарантии.

ИСПОЛЬЗОВАНИЕ ДОПОЛНИТЕЛЬНОГО ОБОРУДОВАНИЯ

В качестве дополнительного оборудования к аппаратам моющим высокого давления CHAMPION могут быть использованы:

1. Коннекторы для шлангов подключения мойки, шланги для подключения мойки, фильтры.
2. Шланги напорные высокого давления.
3. Пистолеты, переходники для струйных трубок, струйные трубки.
4. Насадки, щетки, пеногенераторы.

На Рис. 12 показана общая схема подключения аппарата моющего высокого давления с дополнительным оборудованием.



Рис. 12 Схема подключения аппарата моющего высокого давления с дополнительным оборудованием

Информацию о применимости дополнительного оборудования запрашивайте у дилеров CHAMPION.

10. ТЕХНИЧЕСКОЕ ОБСЛУЖИВАНИЕ

ВИДЫ РАБОТ И ПЕРИОДИЧНОСТЬ ТЕХНИЧЕСКОГО ОБСЛУЖИВАНИЯ

Для поддержания высокой эффективности работы аппарата необходимо периодически проверять его техническое состояние и выполнять необходимые работы по техническому обслуживанию. Несвоевременное техническое обслу-

живание, или не устранение проблемы перед началом работы, может стать причиной поломки. Ответственность за выход аппарата из строя в результате несвоевременного обслуживания лежит на пользователе. Периодичность технического обслуживания и виды выполняемых работ приведены в Таблице 2.

ТАБЛИЦА 2. Виды работ и периодичность технического обслуживания

Виды работ технического обслуживания		Перед началом работы	После окончания работы	При неисправности	При повреждении	При необходимости
Комплектное устройство	Визуальный контроль	X				
	Очистка		X			X
Доступные винты и гайки	Контроль	X				
	Подтягивание					X
Вентиляционные отверстия для охлаждения электродвигателя	Очистка		X			X
Кабель включения	Контроль	X				
	Замена*				X	
Выключатель	Контроль функционирования	X				
	Замена*			X	X	
Пистолет	Контроль функционирования	X				
	Замена			X	X	
Шланг высокого давления	Контроль	X				
	Замена			X	X	
Емкость для моющего средства	Очистка		X			X
Струйная трубка	Визуальный контроль	X				
	Контроль функционирования	X				
	Чистка форсунки					X
	Замена			X	X	
Фильтр тонкой очистки	Очистка		X			X
	Замена				X	X

(*) Данный вид работ необходимо выполнять в авторизованном сервисном центре.



ВНИМАНИЕ!

Перед тем как начинать какую-либо сборку или производить техническое обслуживание аппарата, выньте вилку кабеля включения из розетки.

Техническое обслуживание производите регулярно. Всегда вынимайте вилку из розетки перед началом любой работы по техническому обслуживанию аппарата.

Выполняйте только те работы по обслуживанию аппарата, которые описаны в данном руководстве. Любые другие работы по обслуживанию аппарата должны выполняться в авторизованном сервисном центре. Не производите какие-либо изменения в конструкции аппарата — это может отрицательно сказаться на безопасности работы.



ВНИМАНИЕ!

Используйте только оригинальные запасные части для выполнения технического обслуживания и ремонта. Использование запасных частей, расходных материалов не соответствующих по качеству, а также использование не оригинальных запасных частей, могут повредить аппарат. Выход из строя аппарата в этом случае не подлежит ремонту по гарантии.



ВНИМАНИЕ!

Используйте для ремонта и обслуживания аппарата рекомендованные сменные фильтрующие элементы, оригинальные запчасти. Использование не рекомендованных принадлежностей, не оригинальных расходных материалов и запчастей лишает Вас права на гарантийное обслуживание аппарата.

ОЧИСТКА ОТ ЗАГРЯЗНЕНИЙ

Ежедневно или перед использованием осматривайте вентиляционные отверстия в корпусе аппарата, они должны быть чистыми и ничем незаблокированными. Протирайте наружные поверхности с помощью влажной тряпки. Для

очистки от грязи, превратившейся в корку, используйте щетку с мягкой щетиной.



ВНИМАНИЕ!

Ненадлежащее обращение может повредить аппарат и сократить срок его службы.

ПРОВЕРКА И ОЧИСТКА ФИЛЬТРА ТОНКОЙ ОЧИСТКИ

Осмотрите фильтр тонкой очистки воды на входе в насос. Если в фильтре присутствуют посторонние частицы или сетка фильтра забилась грязью, то фильтр можно очистить.

Если корпус фильтра поврежден или сетка фильтра порвана, то фильтр необходимо заменить.

Устройство фильтра тонкой очистки показано на Рис. 13.

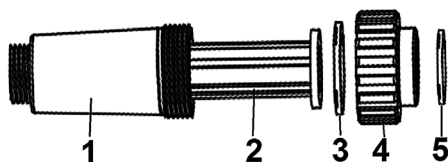


Рис. 13 Устройство фильтра тонкой очистки

1. Корпус фильтра
2. Сетчатый фильтрующий элемент
3. Кольцо уплотнительное корпуса фильтра
4. Крышка корпуса фильтра
5. Кольцо уплотнительное фильтра



ВНИМАНИЕ!

На фильтр тонкой очистки гарантийное обслуживание не распространяется.

ПРОВЕРКА ШЛАНГОВ ВЫСОКОГО ДАВЛЕНИЯ

Неправильное обращение, перегибы и износ может привести к разгерметизации шлангов высокого давления. Каждый раз перед использованием осматривайте шланги и проверяйте их на наличие порезов, утечек, истираний и вздутий поверхностного слоя шланга, а также

повреждений и смещений соединений. При наличии любой из вышеперечисленных неисправностей, незамедлительно замените шланг.



ВНИМАНИЕ!

На шланг высокого давления, вышедший из строя в результате неправильного или небрежного обращения, а также в результате естественного износа, гарантийное обслуживание не распространяется!



ПРЕДУПРЕЖДЕНИЕ!

Номинальные характеристики шланга для замены должны быть такими же или превышать максимально допустимое давление аппарата.



ПРЕДУПРЕЖДЕНИЕ!

Поток воды высокого давления, подаваемый аппаратом, может повредить кожные и подкожные покровы, что может привести к серьезным травмам рук.



ПРЕДУПРЕЖДЕНИЕ!

Производить ремонт шланга высокого давления запрещается. Неисправный или поврежденный шланг высокого давления подлежит только замене.

ОБСЛУЖИВАНИЕ ЕМКОСТИ ДЛЯ МОЮЩЕГО СРЕДСТВА

После окончания работы необходимо промыть емкость для моющего средства и систему подачи моющего средства чистой водой. Для этого необходимо выполнить следующее:

1. Наклоните аппарат и слейте моющее средство через заливную горловину.
2. Убедитесь в том, что кран подачи воды открыт (в емкости уровень воды достаточный).
3. Заполните емкость для моющего средства чистой водой.
4. Переведите головку струйной трубки в положение подачи моющего средства.

5. Нажмите рычаг пистолета и дождитесь, пока вода не начнет выходить без пены.
6. При необходимости добавьте воды в емкость и повторите процедуру.



ВНИМАНИЕ!

После каждого использования моющего средства емкость для моющего средства и систему подачи моющего средства необходимо промывать чистой водой. В противном случае высохшее моющее средство закупорит канал и клапан подачи моющего средства, что не подлежит ремонту по гарантии.

ОБСЛУЖИВАНИЕ СТРУЙНОЙ ТРУБКИ

Пульсирующая работа электродвигателя аппарата и пульсирующая водяная струя из струйной трубки при нажатии рычага пистолета указывает на забитую грязью форсунку струйной трубки. Для устранения проблемы необходимо незамедлительно прочистить форсунку струйной трубки и промыть струйную трубку.

Для этого:

1. Переведите выключатель аппарата в положение «OFF» (Выключено) и отключите подачу воды.
2. Направьте пистолет в безопасном направлении и нажмите рычаг пистолета для сброса давления в системе.
3. Снимите струйную трубку с пистолета.
4. С помощью иглы для чистки форсунки струйной трубки (поставляется в комплекте) прочистите форсунку струйной трубки (Рис. 14).

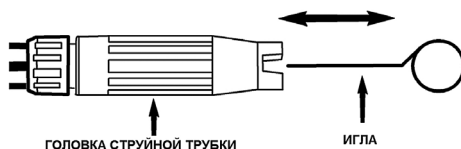


Рис. 14 Чистка форсунки струйной трубки

5. С помощью садового шланга направьте струю воды на струйную трубку со стороны форсунки и промойте струйную трубку через форсунку в течение 30-60 секунд.

**ПРИМЕЧАНИЕ!**

Струйную трубку необходимо промывать именно со стороны форсунки. В противном случае инородная частица останется в полости струйной трубки и снова попадет в форсунку.

6. Подсоедините струйную трубку к пистолету и проверьте работу аппарата. При необходимости повторите процедуру. При возникновении трудностей обратитесь в авторизованный сервисный центр.

**ВНИМАНИЕ!**

Засорение струйной трубки не является гарантийным случаем.

11. ХРАНЕНИЕ, ТРАНСПОРТИРОВАНИЕ РЕАЛИЗАЦИЯ И УТИЛИЗАЦИЯ

ХРАНЕНИЕ

Назначенный срок хранения 5 лет. По истечении срока хранения устройство направляется в авторизованный сервисный центр для принятия решения об установлении новых сроков хранения и службы, или утилизации.

Устройство следует хранить в сухом, теплом, не запыленном помещении.

При хранении должна быть обеспечена защита устройства от атмосферных осадков.

Наличие в воздухе паров кислот, щелочей и других агрессивных примесей не допускается.

Устройство во время хранения должно быть недоступно для детей.



ВНИМАНИЕ!

Если предполагается, что аппарат будет храниться при отрицательных температурах, перед хранением необходимо полностью удалить воду из насоса. В противном случае может произойти размораживание корпуса насоса и выход его из строя. Выход аппарата в данном случае не подлежит ремонту по гарантии.

ТРАНСПОРТИРОВАНИЕ

Аппарат можно транспортировать любым видом закрытого транспорта в упаковке производителя или без нее с сохранением его от механических повреждений, атмосферных осадков, воздействия химически активных веществ. Наличие в воздухе паров кислот, щелочей и других агрессивных примесей не допускается.

Перед транспортированием необходимо отсоединить все съемные детали (фильтр, адаптер, шланг высокого давления, пистолет) во избежание их повреждения.

Во время погрузочно-разгрузочных работ устройство не должно подвергаться ударам, падениям и воздействию атмосферных осадков.

Условия транспортирования устройства при воздействии климатических факторов:

- температура окружающего воздуха от минус 40 до плюс 40°C;
- относительная влажность воздуха не более 80 % при 20°C.

Перемещение устройства с одного рабочего места на другое производится с помощью транспортировочной рукоятки и колес.

РЕАЛИЗАЦИЯ

Реализация устройства осуществляется в соответствии с Федеральным законом «Об основах государственного регулирования торговой деятельности в Российской Федерации» от 28.12.2009 N 381-ФЗ, Правилами реализации товаров в предприятиях, а также иными подзаконными нормативными правовыми актами.

УТИЛИЗАЦИЯ

Утилизация устройства должна производиться в соответствии с нормами законодательства РФ, в частности Федеральным законом N7-ФЗ от 10.01.2002 «Об охране окружающей среды».

12. ПОИСК И УСТРАНЕНИЕ НЕИСПРАВНОСТЕЙ

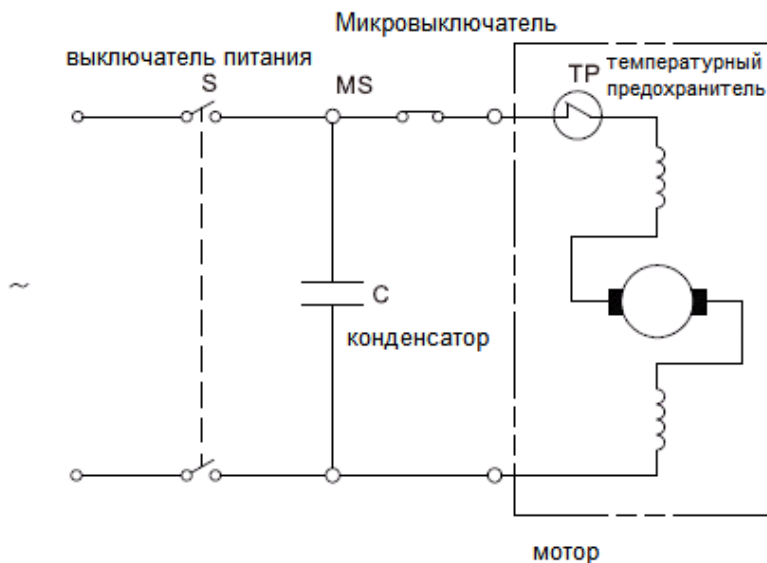
<i>Возможная причина</i>	<i>Устранение неисправности</i>
Аппарат не включается	
Нет напряжения в сети питания	Проверьте наличие напряжения в сети
Напряжение на аппарат не поступает	Включите автоматический предохранитель или сетевой выключатель
Рычаг пистолета не нажат	Нажмите рычаг пистолета
Электродвигатель перегрелся	Дайте электродвигателю остыть 15 минут
Неисправен выключатель аппарата	Обратитесь в сервисный центр
Повреждена кабель включения*	Обратитесь в сервисный центр
Неисправен электродвигатель	Обратитесь в сервисный центр
Аппарат работает — вода не подается	
Подача воды перекрыта или воды нет	Отключите аппарат от сети, откройте кран подачи воды, нажмите рычаг пистолета и выпустите воздух из системы
Засорен фильтр тонкой очистки*	Обслужите или замените фильтр тонкой очистки
Засорена форсунка струйной трубки, либо инородные частицы в струйной трубке	См. раздел ТЕХНИЧЕСКОЕ ОБСЛУЖИВАНИЕ — «Обслуживание струйной трубки»
Неисправен насос	Обратитесь в сервисный центр
Недостаточно воды в емкости или длина шланга подачи воды из емкости значительно больше допустимой	Выполните действия, описанные в разделе «Запуск в работу из накопительной емкости»
Негерметичность шланга или соединений шланга с емкостью и насосом	Замените шланг. Проверьте герметичность соединений и установку уплотнительных колец
Давление воды недостаточное либо неустойчивое	
Объем подаваемой воды меньше производительности аппарата	Увеличьте подачу воды
Перегиб или протечка шланга подачи воды*	Расправьте либо отремонтируйте/замените шланг
Длина шланга подачи воды из емкости значительно больше допустимой	Уменьшите длину шланга подачи воды из емкости до рекомендованной
Засорен фильтр тонкой очистки*	Обслужите или замените фильтр тонкой очистки
Подсос воздуха в соединениях шланга с емкостью и насосом	Проверьте герметичность соединений и установку уплотнительных колец
Установлен широкий распыл водяной струи	Установите узкий распыл водяной струи
Головка струйной трубки установлена в положение подачи моющего средства	Отключите подачу моющего средства
Неисправность форсунки струйной трубки*	Замените струйную трубку
Неисправность деталей насоса	Обратитесь в сервисный центр
Неисправность выпускного клапана*	Обратитесь в сервисный центр

<i>Возможная причина</i>	<i>Устранение неисправности</i>
Пульсирующая работа аппарата и пульсирующая водяная струя из струйной трубки	
Засорена форсунка струйной трубки, либо инородные частицы в струйной трубке	См. раздел ТЕХНИЧЕСКОЕ ОБСЛУЖИВАНИЕ - «Обслуживание струйной трубки»
Проблемы с подачей воды из системы водоснабжения	Проверьте подачу воды. Минимальный диаметр шланга подачи воды 13 мм.
Засорен фильтр тонкой очистки*	Обслужите или замените фильтр тонкой очистки
Сдавлен или перегнут шланг подачи воды	Расправьте либо отремонтируйте/замените шланг
Длина шланга высокого давления больше допустимой	Длина шланга высокого давления не должна превышать 10 м
Износ деталей насоса	Обратитесь в сервисный центр
При отпуске рычага пистолета аппарат не отключается	
Неисправен клапан ограничения давления насоса либо микровыключатель	Обратитесь в сервисный центр
Аппарат включается самостоятельно	
Негерметичность насоса	Обратитесь в сервисный центр
Негерметичность пистолета, шланга и соединений	Замените пистолет, шланг. Проверьте соединения.
Отсутствует подача мощного средства	
Головка струйной трубки не установлена в положение подачи мощного средства	Установите головку струйной трубки в положение подачи мощного средства
Мощное средство слишком густое	Смешайте мощное средство с водой в соответствии с рекомендациями производителя мощного средства
Забит канал подачи мощного средства	Обратитесь в сервисный центр

Если неисправность своими силами устранить не удалось, обратитесь в авторизованный сервисный центр.

Если возникли другие неисправности, не указанные в таблице, обратитесь в авторизованный сервисный центр.

13. ЭЛЕКТРИЧЕСКАЯ СХЕМА



14. ГАРАНТИЙНЫЕ ОБЯЗАТЕЛЬСТВА

Гарантийный срок эксплуатации устройства составляет 12 месяцев с момента передачи покупателю.

Данное устройство предназначено только для использования в личных целях, не связанных с профессиональной или предпринимательской деятельностью, в противном случае гарантийный срок составляет 14 календарных дней. Эксплуатация в личных целях подразумевает использование не более 150 часов в год.

Претензии по качеству принимаются только при условии, что обнаруженные недостатки и рекламация заявлены в течение гарантийного срока, установленно-го на устройство.

Претензии по комплектности и внешнему виду товара после передачи товара Покупателю не принимаются.

Для гарантийного обслуживания устройство предоставляется в сервисный центр в полной комплектации.

При несоблюдении этого требования сервисный центр имеет право отказать вам в гарантийном обслуживании.

ГАРАНТИЙНОЕ ОБСЛУЖИВАНИЕ НЕ РАСПРОСТРАНЯЕТСЯ:

1. На устройство, у которого серийный номер неразборчив или удален.
2. На устройство, эксплуатировавшееся с нарушением требований руководства по эксплуатации, в том числе, если использовались не рекомендованные руководством по эксплуатации расходные материалы (в том числе моющие средства для моек со встроенным бачком).

3. На устройство, которое вышло из строя в результате естественного износа из-за интенсивного использования.
4. На устройство, подвергшееся самостоятельному ремонту или разборке.
5. На устройство с повреждениями, возникшими вследствие эксплуатации с не устранёнными перед работой неисправностями и/или самостоятельно произведенными конструктивными изменениями.
6. На устройство с повреждениями, возникшими вследствие технического обслуживания, ремонта лицами или организациями, не имеющими соответствующих полномочий, а также использования при ремонте и техническом обслуживании неоригинальных запасных частей.
7. На устройство, имеющее повреждения, дефекты, вызванные внешними механическими, термическими, химическими воздействиями, небрежным обращением, замерзанием воды внутри устройства, стихийными бедствиями.
8. На устройство, имеющее повреждения, вызванные попаданием внутрь устройства, а также в рабочие органы устройства, посторонних предметов, жидкостей (в том числе концентрированного моющего средства).
9. На устройство, имеющее повреждения элементов входных цепей (варистор, конденсатор), что является следствием воздействия импульсной помехи сети питания.
10. На вышедший из строя электродвигатель устройства, работавший с перегрузками из-за: длительной работы без перерыва (более 15 минут); использования не по назначению; использование кабеля удлинителя ненадлежащего сечения.
11. На электродвигатель устройства, вышедший из строя в результате перегрева из-за заблокированных мусором или посторонними предметами вентиляционных/воздухозаборных отверстий или загрязненных ребер охлаждения, если они предусмотрены конструкцией.
12. На электродвигатель устройства, вышедший из строя из-за работы в запыленных условиях (абразивный износ ламелей ротора, перегрев электродвигателя, выход из строя подшипников ротора).
13. На электродвигатель устройства, вышедший из строя из-за подключения к сети электроснабжения с несоответствующим стандарту напряжением тока.
14. На электродвигатель устройства, у которого одновременно вышли из строя обмотки ротора и статора коллекторного (щеточного) двигателя.
15. На электродвигатель устройства, у которого вышел из строя бесколлекторный (бесщеточный) электродвигатель, обмотки статора которого изменили цвет вследствие перегрева.
16. На насос устройства, вышедший из строя из-за эксплуатации без фильтра или с поврежденным фильтром тонкой очистки.
17. На насос устройства, вышедший из строя из-за эксплуатации с концентратом моющего средства или нерекондуемым моющим средством.
18. На детали и узлы: щетки угольные, конденсаторы, сетевой кабель, выключатели, трубки струйные, пистолеты, фильтры, шланги, штуцеры, инжекторы подачи моющих средств; ротор и статор, если на них имеются следы механического повреждения; клапаны и поршни со следами абразивного износа; детали насоса со следами химической коррозии.

**ПРОИЗВОДИТЕЛЬ
ОСТАВЛЯЕТ ЗА СОБОЙ ПРАВО
БЕЗ ПРЕДВАРИТЕЛЬНОГО УВЕДОМЛЕНИЯ
ВНОСИТЬ ИЗМЕНЕНИЯ В КОМПЛЕКТНОСТЬ,
КОНСТРУКЦИЮ ОТДЕЛЬНЫХ ДЕТАЛЕЙ И УЗЛОВ,
НЕ УХУДШАЮЩИЕ КАЧЕСТВО ИЗДЕЛИЯ.
ПОСЛЕ ПРОЧТЕНИЯ РУКОВОДСТВА
СОХРАНИТЕ ЕГО В ДОСТУПНОМ
И НАДЕЖНОМ МЕСТЕ*.**

Адреса сервисных центров в вашем регионе вы можете найти на сайте

WWW.CHAMPIONTOOL.RU

ИМПОРТЕР: ООО «Ладога»
Адрес: 194292, г. Санкт-Петербург,
ул. Домостроительная, д.14, литер А, пом.428

ПРОИЗВОДИТЕЛЬ: ZHEJIANG POWERTEK TECHNOLOGY CO., LTD.,
Адрес: Китай, CN7, Far-east Industry Park, Yuyao City,
Zhejiang Province, China 315400
Тел.: +86-574-62766828