



Информация о модели  
на официальном сайте ЗУБР:



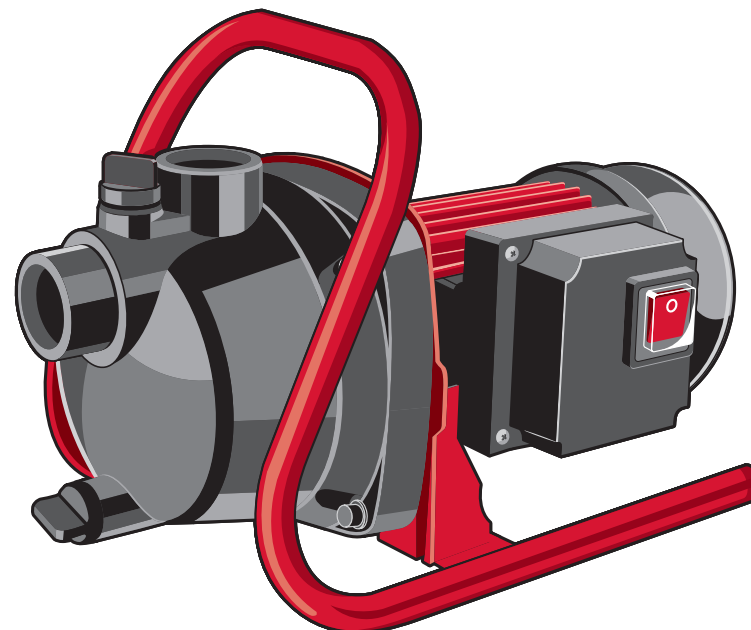
НПЦ-М1-600



НПЦ-М1-800



НПЦ-М1-1000



ЗАО «ЗУБР ОВК» РОССИЯ, 141002, Московская область, г. Мытищи-2, а/я 36

Производитель оставляет за собой право вносить изменения в характеристики изделия без предварительного уведомления.  
Приведенные иллюстрации не являются обязательными. Ответственность за опечатки исключается.

## Насос садовый самовсасывающий

НПЦ-М1-600 НПЦ-М1-800 НПЦ-М1-1000

**Уважаемый покупатель!**

При покупке изделия:

- требуйте проверки его исправности путем пробного включения, а также комплектности согласно комплекту поставки;
- убедитесь, что гарантийный талон оформлен должным образом и содержит серийный номер изделия, дату продажи, штамп магазина и подпись продавца.

Перед первым включением изделия внимательно изучите настоящее руководство по эксплуатации и строго выполняйте содержащиеся в нем требования. Только так Вы сможете научиться правильно обращаться с изделием и избежите ошибок и опасных ситуаций. Храните данное руководство в течение всего срока службы Вашего изделия.

**Помните!** Изделие является источником повышенной травматической опасности

**▲ ВНИМАНИЕ**

**ПРОЧИТЕ РУКОВОДСТВО И НЕ НАЧИНАЙТЕ РАБОТУ С ИЗДЕЛИЕМ, ПОКА ВЫ НЕ ОЗНАКОМИТЕСЬ С НАСТОЯЩИМИ ПРЕДУПРЕЖДЕНИЯМИ.**

Изделие предназначено для перекачивания **ТОЛЬКО** пресной воды. **НЕ ИСПОЛЬЗУЙТЕ** насос для перекачивания соленой воды, растворителей, агрессивных, легковоспламеняющихся и взрывчатых жидкостей, жидких пищевых продуктов, фекалий.

Не закрывайте водозаборные отверстия изделия.

Во избежание выхода изделия из строя **НЕ ВКЛЮЧАЙТЕ** и **НЕ ИСПОЛЬЗУЙТЕ** изделие при температурах ниже +1 °С, а также не оставляйте его работающим на ночь при возможности заморозков.

Не допускайте работы изделия всухую (без забора воды и/или с перекрытым подающим каналом) и не производите забор воды из водоемов или резервуарах с температурой воды выше +35 °С.

Подключение изделия к электрической сети необходимо осуществлять **ТОЛЬКО** через устройство защитного отключения УЗО (дифференциальный выключатель) номиналом не более 30 мА и временем срабатывания 30 мс, или через устройство контроля цепи заземления.

В связи с тем, что после изготовления проверяется 100% изделий, возможно наличие следов или остатков воды.

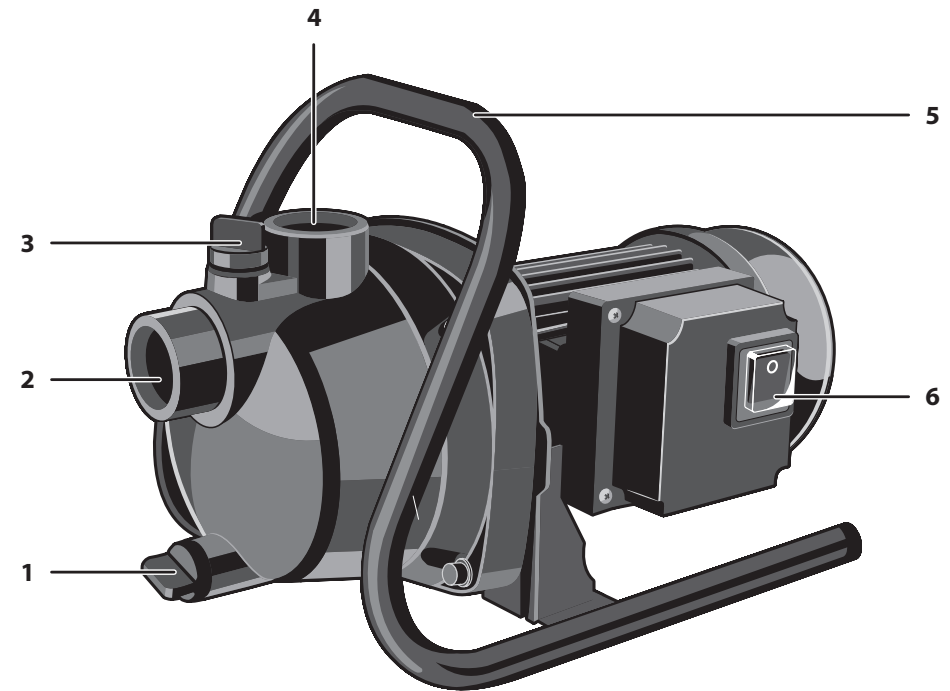
Насос не предназначен для работы при погружении, для длительного непрерывного использования.

При подключении изделия в сеть электропитания используйте только розетки с заземлением – это поможет избежать удара электрическим током.

После изготовления проверяется 100% изделий. Возможно наличие следов и/или остатков воды.

Подключение изделия к электрической сети необходимо осуществлять **ТОЛЬКО** через устройство защитного отключения УЗО (дифференциальный выключатель) номиналом не более 30 мА.

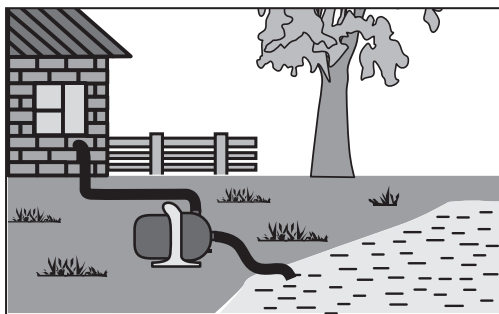
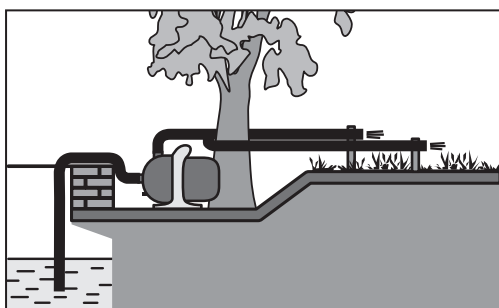
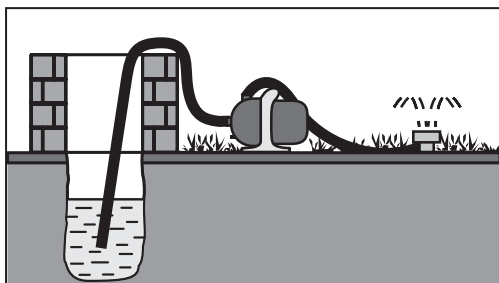
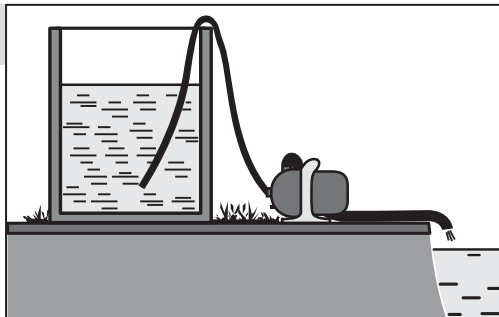
Изделие не содержит драгоценных металлов.

**Устройство**

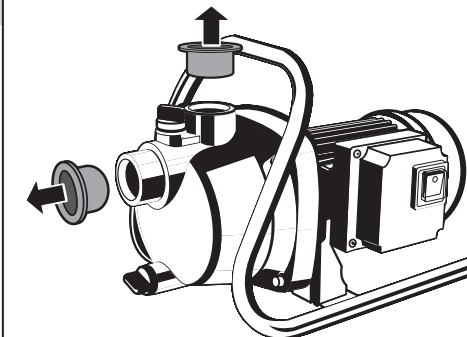
1. Пробка сливного отверстия (G3/8")
2. Отверстие для подвода воды (G1")
3. Пробка заливного отверстия (G3/8")
4. Отверстие для отвода воды (G1")
5. Рукоятка
6. Выключатель

## Инструкции по применению

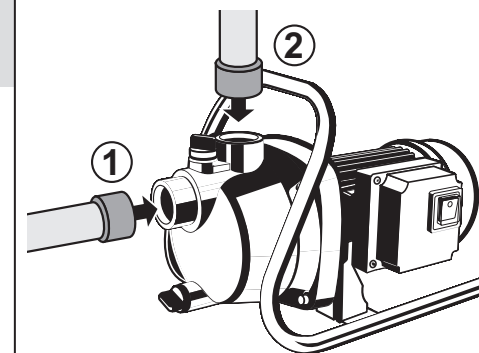
## 1. Использование насоса



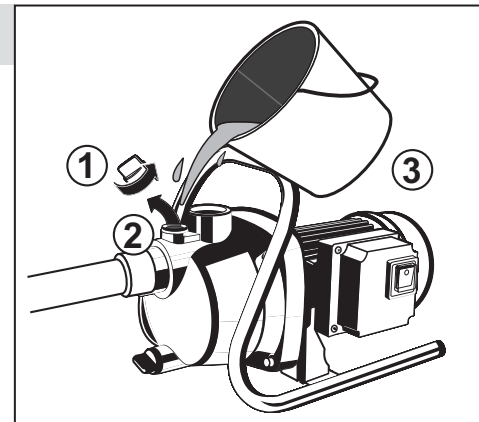
## 2. Удаление транспортировочных заглушек



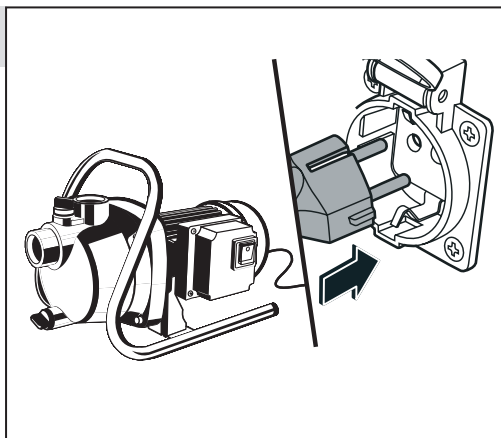
## 3. Установка шлангов для перекачки воды



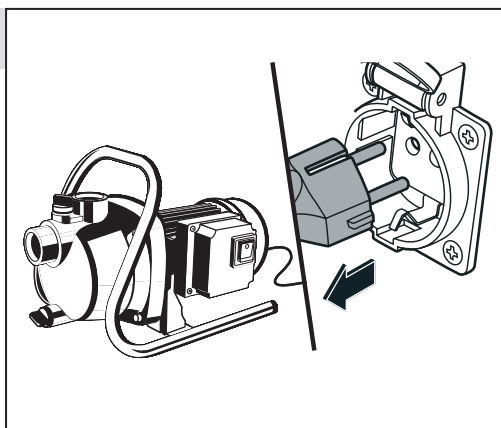
## 4. Заполнение насоса водой



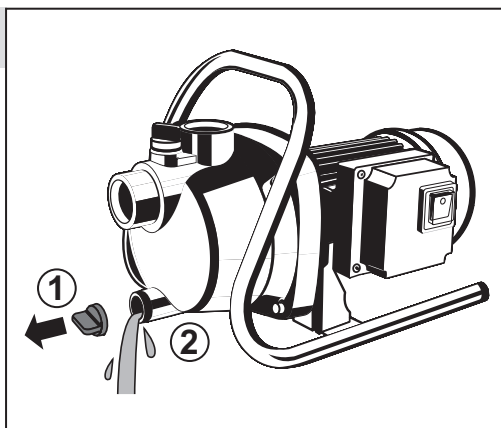
## 5. Включение изделия



## 6. Выключение изделия



## 7. Слив воды



## Технические характеристики

Артикул	НПЦ-М1-600	НПЦ-М1-800	НПЦ-М1-1000
Номинальное напряжение питания, В	230~	230~	230~
Частота тока, Гц	50	50	50
Номинальная потребляемая мощность, Вт	600	800	1000
Максимальная производительность, л/мин	50	60	80
Максимальная глубина всасывания, м	8	8	8
Максимальная высота подъема воды, м	35	40	45
Максимальное давление, атм	3.5	4	4.4
Максимальный размер фильтруемых частиц, мм	5	5	5
Диаметр присоединяемых шлангов, дюйм	1	1	1
Длина сетевого кабеля, м	1	1	1
Степень защиты	IPx4	IPx4	IPx4
Термопредохранитель	есть	есть	есть
Тип изделия	технически сложное		
Уровень звуковой мощности (к=3), дБ	–	–	–
Уровень звукового давления (к=3), дБ	–	–	–
Среднеквадратичное виброускорение (к=1.5), м/с <sup>2</sup>	–	–	–
Класс безопасности по ГОСТ 12.2.007.0-75	I класс	I класс	I класс
Масса изделия / в упаковке, кг	6.7/7	7.1/7.4	7.3/7.7
Назначенный срок службы, лет	5	5	5
Назначенный срок хранения, лет	7	7	7

Комплект поставки	НПЦ-М1-600	НПЦ-М1-800	НПЦ-М1-1000
Насос	1 шт.	1 шт.	1 шт.
Инструкция по безопасности	1 экз.	1 экз.	1 экз.
Руководство по эксплуатации	1 экз.	1 экз.	1 экз.

## ⚠ ВНИМАНИЕ

Убедитесь, что на изделии и комплекте деталей отсутствуют повреждения, которые могли возникнуть при транспортировании.

## Назначение и область применения

Насос садовый ЗУБР самовсасывающий предназначен для перекачивания чистой воды (рН 4–8) на садовых участках при осушении емкостей и водоемов, организации забора воды с глубины (колодцы, скважины) и подачи на высоту, использовании в системах аэрации и дренажа в течение ограниченного периода времени.

Внимательно изучите настоящее руководство по эксплуатации, в том числе раздел «Инструкции по безопасности» и Приложение «Общие инструкции по безопасности». Только так Вы сможете научиться правильно обращаться с инструментом и избежите ошибок и опасных ситуаций.

Изделие предназначено для бытового применения в районах с умеренным климатом с характерной температурой от +1 до +40 °С, относительной влажностью воздуха не более 80%, отсутствием прямого воздействия атмосферных осадков и чрезмерной запыленности воздуха.

Изделие соответствует требованиям:

- Технического регламента Таможенного союза ТР ТС 004 / 2011 «О безопасности низковольтного оборудования»;
- ТР ТС 010/2011 «О безопасности машин и оборудования»;
- ТР ТС 020/2011 «Электромагнитная совместимость технических средств».

Настоящее руководство содержит самые полные сведения и требования, необходимые и достаточные для надежной, эффективной и безопасной эксплуатации изделия.

В связи с продолжением работы по совершенствованию изделия, изготовитель оставляет за собой право вносить в его конструкцию незначительные изменения, не отраженные в настоящем руководстве и не влияющие на эффективную и безопасную работу изделия.

**К эксплуатации изделия допускаются только лица, достигшие совершеннолетия; имеющие навыки и/или представление о принципах работы и оперирования изделием, а также изучившие эксплуатационную документацию; находящиеся в трезвом состоянии; не под действием лекарств, вызывающих сонливость и/или снижение концентрации внимания; не имеющие заболеваний, вызы-**

**вающих подобные состояния, а также иных противопоказаний для работы с машинами.**

**Все ремонтные работы должны проводиться только квалифицированными специалистами сервисных центров, с использованием оригинальных запасных частей ЗУБР.**

## Инструкции по применению

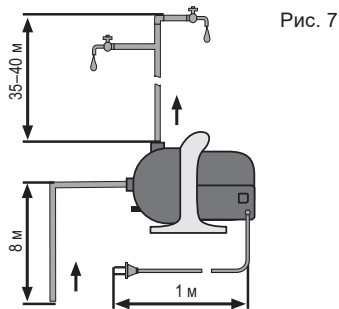
Насос предназначен для работы вне воды. Может использоваться в качестве откачивающего и подающего насоса при осушении водоемов и резервуаров, организации забора воды с глубины, при устройстве систем дренажа и аэрации.

Примерные схемы использования насоса представлены на Рис. 1.

### Подготовка к работе

Перед началом работы:

- Установите изделие на ровную горизонтальную поверхность как можно ближе к месту всасывания воды, обеспечьте достаточное пространство вокруг для вентиляции двигателя.
- Удалите транспортировочные заглушки и визуально проверьте качество резьбы (Рис. 2).
- По резьбе 1 (G1") присоедините всасывающий шланг, с установленным на нем обратным клапаном, по резьбе 2 (G1") присоедините шланг для отвода воды (Рис. 3).
- Соберите подводящий и отводящий каналы согласно Рис. 7.



- Всасывающую трубу, погрузите в воду на глубину не менее 2 м (расстояние до дна должно быть не менее 0.5 м).

## Порядок работы

Для отключения насоса, вытащите вилку из розетки (Рис. 6).

### ▲ ВНИМАНИЕ

По электробезопасности изделие соответствует I классу защиты от поражения электрическим током, т. е. должно быть заземлено (для этого в вилке предусмотрены заземляющие контакты). Запрещается перемещать вилку, если она не подходит к Вашей розетке. Вместо этого квалифицированный электрик должен установить соответствующую розетку.

Откройте соответствующие краны в зависимости от необходимого места подачи воды.

Включите изделие, переведя выключатель 6 в положение «I». Насос начнет работать.

**ПРИМЕЧАНИЕ!** Насос не имеет системы автоматического отключения при отсутствии расхода воды через него. Не допускается работа насоса с перекрытым трубопроводом подачи воды и/или «всухую» (без забора воды).

На Вашем насосе установлен термовыключатель, предотвращающий перегрев электродвигателя насоса и выход его из строя.

**ПРИМЕЧАНИЕ!** Периодическое самовыключение и повторное включение насоса при отсутствии видимых неисправностей (посторонний шум, падение давления подачи, пульсирование струи и т. д.) является признаком срабатывания термовыключателя. Это свидетельствует о неблагоприятных условиях эксплуатации: высокой температуре окружающего воздуха или входной воды; нахождение под прямыми солнечными лучами; продолжительной работе насоса.

При отсутствии потребления воды или по окончании работы выключите насос, переведя выключатель 6 в положение «0».

После откачки хлорированной воды или других жидкостей, оставляющих осадок, необходимо промыть насос чистой водой.

Перед длительным хранением, а так же при уборке на зимнее время, отсоедините от изделия шланги и полностью слейте воду из шлангов и изделия, открутив пробку 1 (Рис. 7).

Перед запуском насоса необходимо заполнить его водой, для этого открутите винт 6 и залейте воду в насос, в количестве достаточном, чтобы заполнить магистраль до обратного клапана и корпус насоса с крыльчаткой (Рис. 4).

- Для включения насоса вставьте вилку в розетку (Рис. 5).
- Если уходит вода из насосной части, проверьте герметичность соединения всасывающей трубы и исправность обратного клапана (в комплект поставки не входит).
- Периодически проверяйте наличие воды в насосной части. По мере необходимости доливайте.

### ▲ ВНИМАНИЕ

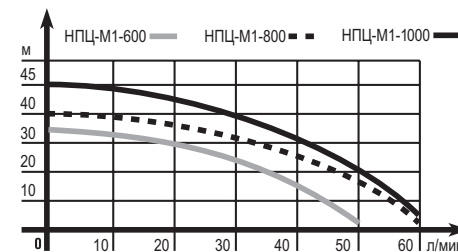
Обращайте внимание на герметичность подсоединений – даже небольшой подсос воздуха во всасывающей магистрали резко сократит производительность насоса и глубину всасывания. Диаметр подсоединяемых труб должен быть 1".

**ПРИМЕЧАНИЕ!** Для предотвращения слива воды из трубопровода при выключении насоса рекомендуем установить на заборную магистраль обратный клапан (в комплект поставки не входит).

Водопроводные трубы должны крепиться на специальных подвесках, чтобы не оказывать давление на корпус насоса. Соединение труб друг с другом и с насосом должно быть герметично.

При устройстве канала подачи воды примите во внимание, что:

- производительность насоса напрямую зависит от напора (высоты подъема воды). Не рекомендуется использовать насос при максимальном напоре – в этом случае подача воды будет минимальна (см. график ниже);
- гидравлическое сопротивление 10 метров горизонтального участка магистрали равняется приблизительно 1 метру подъема.



## Рекомендации по эксплуатации

Перед началом работы осмотрите и визуально проверьте изделие, шланг и сетевой шнур на видимые механические повреждения.

Убедитесь, что напряжение Вашей сети соответствует номинальному напряжению изделия. Используйте изделие только в сетях, которые имеют заземляющую жилу.

Перед первым использованием или после долгого хранения включите изделие и дайте ему поработать 5–10 с на холостом ходу. Если в это время Вы услышите посторонний шум (с поправкой на «сухую» работу насоса), почувствуете сильную вибрацию или запах гари, выключите изделие, выньте вилку шнура питания из розетки и установите причину этого явления. Не включайте изделие, прежде чем будет найдена и устранена причина неисправности.

При работе изделия расположите трубопровода, шланги и сетевой кабель таким образом, чтобы они не могли быть повреждены:

- детьми и животными;
- при хождении, постригании травы, перемещении садовой техники, копании и других работах на участке;
- при воздействии тепла, солнечного света, осадков, удобрений и других химических веществ.

При необходимости, уберите их в защитный канал.

Во избежание выхода изделия из строя **НЕ ВКЛЮЧАЙТЕ** и **НЕ ИСПОЛЬЗУЙТЕ** изделие при температурах ниже +1 °С, а также не оставляйте его работающим на ночь при возможности заморозков.

Не допускайте работу насоса «всухую» (без забора воды) и/или с перекрытым подающим каналом. Не закрывайте водозаборные отверстия изделия.

Изделие предназначено для непосредственной работы с водой. Конструкция изделия позволяет использовать его вне помещений (с попаданием брызг воды с любой стороны) при условии отсутствия воздействия на него струй воды. Регулярно проверяйте внешним осмотром места подсоединения шлангов к изделию на утечку воды, а также корпус изделия

и кабель на отсутствие видимых механических повреждений (сколы, трещины, истирание, порезы, расслоения).

При повреждении корпуса или электрического кабеля обратитесь в сервисный центр для ремонта или замены.

Не превышайте максимального для насоса напора – повышенная нагрузка (увеличенная длина трубопровода, большая высота подачи) при невозможности прокачки воды через насос (ввиду напора, больше максимального) может привести к перегреву и повреждению крыльчатки.

Во избежание возможных травм при повреждении изоляции, подключение изделия осуществляйте **ТОЛЬКО** через устройство защитного отключения УЗО (дифференциальный выключатель) с номинальным током срабатывания не более 30 мА.

Насос охлаждается окружающей водой. Поэтому не допускайте работы изделия «всухую» (без забора воды или с перекрытым подающим каналом) и не используйте в водоемах или резервуарах с температурой воды выше +35 °С.

Изделие предназначено для перекачивания **ТОЛЬКО** пресной воды. **НЕ ИСПОЛЬЗУЙТЕ** насос для перекачивания соленой воды, растворов, агрессивных, легко воспламеняющихся и взрывчатых жидкостей, жидких пищевых продуктов, фекалий.

Берегите шланг и кабель от воздействия тепла и масла, от соприкосновения с острыми и режущими предметами. Не передвигайте изделие за кабель или шланг, не перегибайте их. Не извлекайте вилку из розетки за кабель.

Во избежание выхода изделия из строя **НЕ ВКЛЮЧАЙТЕ** и **НЕ ИСПОЛЬЗУЙТЕ** изделие при температурах ниже 0 °С, а также не оставляйте его работающим на ночь при возможности заморозков.

Используйте изделие для перекачки только чистой воды. В противном случае примите меры к защите насоса от крупных включений и поступающей грязи (например, не опускайте заборный шланг до самого дна емкости или водоема, установите водонепроницающий колпак на вход шланга).

### ▲ ВНИМАНИЕ

**Не оставляете насос с водой без включения делительное время по причине образования налета на крыльчатке насоса.**

## Техническое обслуживание

При использовании изделия вне помещений регулярно очищайте корпус изделия от накапливающейся пыли и грязи.

Изделие не требует другого обслуживания.

Все иные, в том числе ремонтные, работы должны проводиться только квалифицированными специалистами сервисных центров, с использованием оригинальных запасных частей **ЗУБР**.

Следите за исправным состоянием изделия. В случае появления подозрительных запахов, дыма, огня, искр следует отключить изделие и обратиться в специализированный сервисный центр.

Если Вам что-то показалось ненормальным в работе изделия, немедленно прекратите его эксплуатацию.

## Инструкции по безопасности

Перед началом работы осмотрите и визуально проверьте изделие и сетевой кабель на отсутствие видимых механических повреждений.

При повреждении корпуса или электрического кабеля **НЕ ИСПОЛЬЗУЙТЕ** изделие, но обратитесь в сервисный центр для ремонта или замены.

### ЗАПРЕЩАЕТСЯ:

- эксплуатировать насос при повышенном напряжении;
- обслуживать включенный в сеть насос;
- включать насос в сеть при неисправном электродвигателе;
- оставлять без присмотра насос, подключенный к питающей сети.

Не прикасайтесь к работающим, движущимся (в том числе под кожухами, крышками) частям изделия. Не производите очистку корпуса и любые другие работы, не отключив предварительно изделие от сети.

По электробезопасности изделие соответствует I классу защиты от поражения электрическим током, т. е. должно быть заземлено (для этого

в вилке предусмотрены заземляющие контакты). Запрещается переделывать вилку, если она не подходит к Вашей розетке. Вместо этого квалифицированный электрик должен установить соответствующую розетку.

Доводим до Вашего сведения, что критерием предельного состояния является одно из следующих событий (в том числе любое их сочетание):

- наличие протечек воды из корпуса, кроме рабочих отверстий насоса, по причине износа уплотнительных колец вала или по причине механических повреждений.
- явное, осязаемое нарушение нормальной работы изделия (существенное снижение заявленных технических характеристик: напора и/или производительности, появление посторонних шумов при работе изделия «на сухую»).
- подвижность доступных закрепленных узлов/деталей.

### ▲ ВНИМАНИЕ

**Запрещается дальнейшая эксплуатация изделий при выявлении следующих признаков (критические отказы, при достижении которых необходимо прекратить работу изделия и отключить его от сети):**

- любое повреждение изоляции и/или жил сетевого кабеля;
- любое нарушение прочности и/или целостности корпуса;
- невозможность установки/фиксации шлангов;
- нарушение электрической изоляции изделия (биение током от изделия);
- невключение изделия при подключении к сети;
- натужный гул или писк при нажатии выключателя, не сопровождающийся вращением двигателя или шпинделя;
- отказ одной или нескольких функций (регулировка оборотов);
- появление дыма или запаха гари.

В силу технической сложности изделия, иные критерии предельных состояний не могут быть определены пользователем самостоятельно. В случае обнаружения любой из указанных, а также иной явной или предполагаемой неисправности немедленно прекратите эксплуатацию изделия и обратитесь к разделу «Возможные неисправности и методы их устранения»

настоящего Руководства. Если неисправности в перечне не оказались или Вы не смогли устранить ее, обратитесь в специализированный сервисный центр. Заключение о предельном состоянии изделия или его частей сервисный центр выдает в форме соответствующего Акта».

## Условия транспортирования, хранения и утилизации

Хранить в чистом виде, со снятым сменным инструментом, в закрытом, отапливаемом и вентилируемом помещении, при температуре от 0 до 40 °С и относительной влажности воздуха не более 80%, вдали от источников тепла. Не допускать воздействия: прямых солнечных лучей, механических, химических факторов, влаги, агрессивных жидкостей, резких перепадов температуры и влажности.

Специальных мер консервации не требует.

Транспортировка должна осуществляться в фирменной упаковке производителя, закрытым транспортом, при температуре от -20 до 40 °С и относительной влажности воздуха не более 80%. При транспортировке недопустимо воздействие: прямых солнечных лучей, механических и химических факторов, влаги, агрессивных жидкостей, резких перепадов температуры и влажности, нарушение целостности упаковки.

Отслужившее срок службы изделие, дополнительные принадлежности и упаковку следует экологически чисто утилизировать утилизировать в соответствии с законодательством Вашего региона.

## Гарантийные обязательства

Мы постоянно заботимся об улучшении качества обслуживания наших потребителей, поэтому, если у Вас возникли нарекания по качеству и срокам проведения гарантийного ремонта, пожалуйста, сообщите об этом в службу поддержки **ЗУБР** по электронной почте на адрес: [zubr@zubr.ru](mailto:zubr@zubr.ru).

Данная гарантия не ограничивает право покупателя на претензии, вытекающие из договора

купли-продажи, а также не ограничивает законные права потребителей.

Мы предоставляем гарантию на инструменты **ЗУБР** на следующих условиях:

1) Гарантия предоставляется в соответствии с нижеперечисленными условиями путем бесплатного устранения неисправностей инструмента в течение установленного гарантийного срока, которые доказано обусловлены дефектами материала или изготовления.

2) Гарантийный срок начинается со дня покупки инструмента первым владельцем.

3) Срок и условия гарантии зависят от серии и артикула инструмента, просим Вас внимательно ознакомиться с условиями гарантии на момент покупки.

### Базовая гарантия

Гарантийный срок составляет 36 месяцев со дня продажи.

На серию **МАСТЕР (основной цвет корпуса серый / красный)** устанавливается базовая гарантия сроком 3 года, при условии только бытового применения. В случае профессионального использования инструмента серии **МАСТЕР** базовая гарантия устанавливается 1 год с даты продажи.

На серию **ПРОФЕССИОНАЛ (основной цвет корпуса синий)** устанавливается базовая гарантия сроком 3 года. Для серии **ПРОФЕССИОНАЛ** разрешается эксплуатация в профессиональных целях, за исключением сверхвысоких нагрузок или тяжелых внешних условий эксплуатации, превышающих нормы, указанные в «Инструкции по эксплуатации».

### Расширенная гарантия

На серию **МАСТЕР** устанавливается расширенная гарантия сроком на 5 лет. Расширенная гарантия предоставляется только при условии бытового применения и регистрации на сайте [zubr.ru](http://zubr.ru).

На серию **ПРОФЕССИОНАЛ** устанавливается расширенная гарантия 5 лет при условии регистрации на сайте [zubr.ru](http://zubr.ru). Для серии **ПРОФЕССИОНАЛ** разрешается эксплуатация в профессиональных целях, за исключением сверхвысоких нагрузок или тяжелых внешних условий эксплуатации, превышающих нормы, указанные в «Инструкции по эксплуатации».

Расширенная гарантия предоставляется только при условии, если владелец регистрирует ин-

струмент в течение 4 недель с момента покупки на сайте производителя по адресу [zubr.ru](http://zubr.ru) в разделе «Сервис». Регистрация расширенной гарантии возможна только после подтверждения покупателем согласия на обработку персональных данных, запрашиваемых в процессе регистрации. Сроки гарантии на конкретную модель инструмента можно проверить на сайте производителя по адресу [zubr.ru](http://zubr.ru).

4) Гарантия не распространяется на:

а) Детали, подверженные рабочему и другим видам естественного износа, а также на неисправности инструмента, вызванные этими видами износа. А также на инструмент, имеющий полную выработку ресурса, сильное внешнее или внутреннее загрязнение.

б) Неисправности инструмента, вызванные несоблюдением Инструкции по эксплуатации или произошедшие вследствие использования инструмента не по назначению, во время использования в условиях окружающей среды, выходящих за пределы указанных в Инструкции по эксплуатации, ненадлежащих производственных условиях, вследствие перегрузок или недостаточного, ненадлежащего технического обслуживания или ухода. К безусловным признакам перегрузки изделия относятся, помимо прочих: появление цветов побежалости, одновременный выход из строя ротора и статора, деформация или оплавление деталей и узлов изделия, потемнение или обугливание проводов электродвигателя под действием высокой температуры.

в) При использовании изделия в условиях высокой интенсивности работ и сверхтяжелых нагрузок.

г) На профилактическое и техническое обслуживание инструмента, например: смазку, промывку.

д) Неисправности инструмента вследствие использования принадлежностей, сопутствующих и запасных частей, которые не являются оригинальными принадлежностями/частями **ЗУБР**.

е) На механические повреждения (трещины, сколы и т. д.) и повреждения, вызванные воздействием агрессивных сред, высокой влажности и высоких температур, попаданием инородных предметов в вентиляционные отверстия инструмента, а также повреждения, наступившие вследствие неправильного хранения и коррозии металлических частей.

ж) Принадлежности, быстроизнашивающиеся части и расходные материалы, вышедшие из строя вследствие нормального износа, такие как: приводные ремни, аккумуляторные блоки, стволы, направляющие ролики, защитные кожухи, цанги, патроны, подошвы, пильные цепи, пильные шины, звездочки, шины, угольные щетки, ножи, пилки, абразивы, сверла, буры, леска для триммера и т. п.

з) Инструмент, в конструкцию которого были внесены изменения или дополнения.

и) Незначительное отклонение от заявленных свойств инструмента, не влияющее на его ценность и возможность использования по назначению.

к) На инструмент, вскрывавшийся или ремонтировавшийся в течение гарантийного срока вне авторизованных сервисных центров. Полный актуальный список авторизованных сервисных центров смотрите на сайте [zubr.ru](http://zubr.ru).

5) Устранение неисправностей, признанных нами как гарантийный случай, осуществляется на выбор компании **ЗУБР** посредством ремонта или замены неисправного инструмента на новый (возможно и на модель следующего поколения). Замененные инструменты и детали переходят в собственность компании.

6) Гарантийные претензии принимаются в течение гарантийного срока. Для этого предъявите или отправьте неисправный инструмент в указанный в документации (актуальный список сервисных центров смотрите на сайте [zubr.ru](http://zubr.ru)) сервисный центр, приложив заполненный гарантийный талон, подтверждающий дату покупки товара и его наименование. Инструмент, переданный дилеру или в сервисный центр в частично или полностью разобранном виде, под действие гарантии не подпадает. Все риски по передаче и пересылке инструмента дилеру или в сервисный центр несет владелец инструмента.

7) Другие претензии, кроме упомянутого права на бесплатное устранение недостатков инструмента, под действие нашей гарантии не подпадают.

8) После гарантийного ремонта на условиях расширенной гарантии, срок расширенной гарантии инструмента не продлевается и не возобновляется.

9) Для всех электроинструментов обязательно регулярное техническое обслуживание. Периодичность ТО равна сроку службы комплекта угольных щеток.

10) Срок службы изделия составляет 5 лет.

## ВОЗМОЖНЫЕ НЕИСПРАВНОСТИ И МЕТОДЫ ИХ УСТРАНЕНИЯ

Неисправность	Возможная причина	Действия по устранению
Насос не включается	Нет напряжения в сети	Проверьте напряжение в сети
	Сработал термовыключатель	Дождитесь остывания насоса
	Неисправен электрический компонент, поврежден кабель	Обратитесь в сервисный центр для ремонта или замены
	Замерзание воды в насосе	Создайте условия для размораживания
Насос не работает на полную мощность (определяется по напору воды)	Низкое напряжение в сети	Проверьте напряжение в сети
	Засорение трубопровода	Очистите трубопровод
	Неплотности в соединениях	Восстановите уплотнения
	Сгорела обмотка или обрыв в обмотке	Обратитесь в сервисный центр для ремонта или замены
	Затруднение вращения ротора из-за накопившейся грязи	Очистите внутренности изделия или обратитесь в сервисный центр для ремонта
Повреждение крыльчатки насоса	Обратитесь в сервисный центр для ремонта	
Насос работает, но подачи воды нет	Заборный шланг не достает до воды	Измените глубину установки насоса, высоту точки водоразбора, закройте другие краны
	При отключении насоса вода стекла, идет накачка	Установите обратный клапан
	Пережат заборный и/или подающий канал	Устраните пережатие
	Слишком высоко точка или много точек разбора воды – не хватает напора	Исправьте положение
	Неплотности в соединениях	Восстановите герметичность уплотнения
	Повреждение крыльчатки насоса	Обратитесь в сервисный центр для ремонта
Насос самопроизвольно выключился	Сработал термовыключатель	Дождитесь остывания насоса

ЗАО «ЗУБР ОВК» 141002, Московская обл., г. Мытищи-2, а/я 36.

Изготовлено для ЗАО «ЗУБР ОВК» (Россия, 141002, Московская обл., г. Мытищи-2, а/я 36) на производствах ОКБ ЗУБР-ВОСТОК:

а) Тайвань, Тайчунг, Дали, ул. Хуанхо, 97;

б) КНР, Шанхай, ул. Хонгчао, 808;

в) КНР, Чжэцзян, Данту Хай энд Нью Технолоджи Индастри Парк.

Импортер и уполномоченная организация по вопросам качества на территории Таможенного союза: ООО «ЮТЭК-ТЕХНО», 141732, Московская область, г. Лобня, ул. Московская, д. 7, пом. 32.