

**STIHL**®

**STIHL HS 45**

Инструкция по эксплуатации





## Содержание

К данной инструкции по эксплуатации	2
Указания по технике безопасности и технике работы	2
Применение	9
Топливо	10
Заправка топливом	11
Пуск / остановка мотора	12
Указания по эксплуатации	14
Очистка воздушного фильтра	14
Настройка карбюратора	15
Контроль свечи зажигания	16
Работа мотора	17
Смазка передачи	18
Устройство запуска	18
Хранение устройства	19
Заточка режущих ножей	19
Проверку и техобслуживание поручить специализированному дилеру	20
Указания по техобслуживанию и техническому уходу	21
Минимизация износа, а также избежание повреждений	23
Важные комплектующие	24
Технические данные	25
Специальные принадлежности	26
Указания по ремонту	26
Устранение отходов	26
Декларация о соответствии стандартам ЕС	27

Уважаемые покупатели,

большое спасибо за то, что вы решили приобрести высококачественное изделие фирмы STIHL.

Данное изделие было изготовлено с применением передовых технологий производства, а также с учетом всех необходимых мер по обеспечению качества. Мы стараемся делать все возможное, чтобы Вы были довольны данным агрегатом и могли беспрепятственно работать с ним.

При возникновении вопросов относительно Вашего агрегата, просим вас обратиться, к Вашему дилеру или непосредственно в нашу бытовую компанию.

Ваш



Др. Nikolas Stihl



Данная инструкция по эксплуатации защищена авторским правом. Компания оставляет за собой все права, особенно право на распространение, перевод и обработку материала с помощью электронных систем.

## К данной инструкции по эксплуатации

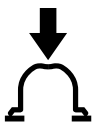
### Символы на картинках

Все символы на картинках, которые нанесены на устройство, объясняются в данной инструкции по эксплуатации.

В зависимости от устройства и оснащения на устройстве могут быть нанесены следующие картинка-символы.



Топливный бак; топливная смесь из бензина и моторного масла



Приведение в действие ручного топливного насоса



Отверстие для трансмиссионной смазки



Стопор для ножа



Поворотная рукоятка

### Обозначение разделов текста



#### ПРЕДУПРЕЖДЕНИЕ

Предупреждение об опасности несчастного случая и травмы для людей а также тяжёлого материального ущерба.



#### УКАЗАНИЕ

Предупреждение о возможности повреждения устройства либо отдельных комплектующих.

### Техническая разработка

Компания STIHL постоянно работает над дальнейшими разработками всех машин и устройств; поэтому права на все изменения комплектации поставки по форме, технике и оборудованию мы должны оставить за собой.

Поэтому относительно указаний и рисунков данной инструкции по эксплуатации не могут быть предъявлены никакие претензии.

## Указания по технике безопасности и технике работы



При работе с этим мотоустройством, необходимо принимать особые меры предосторожности, т.к. работа производится остро заточенными инструментами и ножами с высокой скоростью.



Перед первичным вводом в эксплуатацию внимательно необходимо ознакомиться с инструкцией по эксплуатации, хранить ее в надёжном месте для последующего пользования. Несоблюдение инструкции по эксплуатации может оказаться опасным для жизни.



Соблюдать действующие в данной стране правила безопасности, например, профсоюзов, фондов социального страхования, органов по охране труда и других учреждений.

Каждый работающий с агрегатом впервые: должен быть проинструктирован продавцом или другим специалистом, как следует правильно обращаться с агрегатом – либо пройти специальный курс обучения.

Несовершеннолетние лица к работе с устройством не допускаются – за исключением лиц старше 16 лет, проходящих обучение под надзором.

Вблизи работающего агрегата не должны находиться дети, животные и зрители.

При неиспользовании агрегат следует установить так, чтобы он не представлял собой потенциальной опасности. Защищайте агрегат от несанкционированного использования

Пользователь несет ответственность за несчастные случаи или опасности, угрожающие другим людям либо их имуществу.

Мотоустройство разрешается передавать или давать напрокат только тем лицам, которые хорошо знакомы с данной моделью и обучены обращению с нею.

Применение агрегатов, вырабатывающих сильный шум, может быть ограничено по времени как национальными, так и местными нормами.

Работающие с агрегатом люди должны быть отдохнувшими, здоровыми и в хорошем физическом состоянии.

Тот, кому по состоянию здоровья не следует напрягаться, должен обратиться к врачу за консультацией, может ли он работать с данным агрегатом.

Только для людей с имплантированным кардиостимулятором: система зажигания данного агрегата

генерирует очень незначительное электромагнитное поле. Влияние электромагнитного поля на отдельные типы кардиостимуляторов не удастся исключить полностью. Во избежание риска для здоровья компания STIHL рекомендует обратиться за консультацией к лечащему врачу и изготовителю кардиостимулятора.

Работа с агрегатом после употребления алкоголя, лекарств, снижающих скорость реакции, или наркотиков не разрешается.

Агрегат должен применяться только для обрезания живой изгороди, кустарников, кустов, мелких зарослей и тому подобного. Устройство не должно использоваться для других целей – **опасность несчастного случая!**

Применение агрегата для других целей не допускается, так как это может привести к несчастным случаям или повреждению агрегата. Запрещается вносить любые изменения в конструкцию агрегата – это также может привести к несчастным случаям или повреждению агрегата.

Следует устанавливать только детали и принадлежности, допущенные компанией STIHL для данного агрегата или аналогичные по своим технологическим свойствам. При возникновении вопросов обращайтесь к специализированному дилеру. Применяйте только высококачественные инструменты или принадлежности. В противном

случае, существует опасность несчастных случаев либо повреждения агрегата.

Компания STIHL рекомендует использовать оригинальные инструменты и принадлежности марки STIHL. Они оптимально согласованы по своим свойствам с агрегатом и соответствуют требованиям пользователя.

Нельзя вносить какие-либо изменения в конструкцию агрегата – это может отрицательно сказаться на безопасности. Компания STIHL снимает с себя ответственность за ущерб, нанесенный людям и имуществу, вследствие применения не допущенных к эксплуатации навесных устройств.

Нельзя применять мойку высокого давления для очистки агрегата. Сильная струя воды может повредить детали агрегата.

## **Одежда и оснащение**

Одевайте предписанные одежду и оснащение.



Одежда должна соответствовать цели применения и не должна мешать при работе. Плотная прилегающая одежда – комбинезон, а не рабочий халат.

Нельзя надевать одежду, которая могла бы зацепиться за дерево, кустарник или подвижные детали агрегата. А также шарф, галстук и

какие-либо украшения. Длинные волосы связать и закрепить (платок, шапка, каска и т.п.).

Надевайте прочную обувь с шероховатой, нескользящей подошвой.



Используйте защитные очки и средства "индивидуальной" защиты слуха от шума – например, беруши.



Надевайте прочные рабочие перчатки из износостойкого материала (например, из кожи).

Компания STIHL предлагает широкий ассортимент средств индивидуальной защиты.

### Транспортировка агрегата

Всегда следует останавливать двигатель.

На ножи всегда следует надевать защитный кожух, даже при переносе на короткие расстояния.

Агрегат переносите за рукоятку – режущие ножи направлены назад. Нельзя дотрагиваться до горячих деталей агрегата, в особенности до поверхности глушителя и корпуса редуктора – **опасность ожога!**

На транспортных средствах: мотоустройство заблокировать от опрокидывания, повреждения и вытекания топлива.

### Заправка топливом



**Бензин чрезвычайно легко воспламеняется** – держать на безопасном расстоянии от открытого огня – не проливать топливо – не курить.

Перед заправкой **выключить двигатель**.

Не заправлять топливом, пока двигатель не охладится полностью – топливо может перелиться – **опасность пожара!**

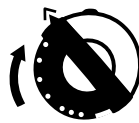
Крышку бака открывать осторожно, чтобы избыточное давление понижалось медленно и топливо не могло выбрызгиваться.

Заправку производить только в хорошо проветриваемых местах. Если топливо было пролито, агрегат следует немедленно очистить – следить за тем, чтобы топливо не попало на одежду, в противном случае одежду немедленно сменить.

Агрегаты могут серийно поставляться с крышками бака различного типа.



После заправки следует, по возможности, до отказа затянуть резьбовую крышку топливного бака.



Правильно установить крышку бака с откидным хомутиком (байонетный затвор), повернуть до упора и захлопнуть хомутик.

Благодаря этому снижается опасность отвинчивания запорного устройства бака из-за вибраций мотора и, как следствие, опасность вытекания топлива.

Обратить внимание на негерметичность – в случае вытекания топлива двигатель не запускать – **опасность для жизни вследствие ожогов!**

### Перед запуском

Проверить безупречное рабочее состояние агрегата – обратиться к соответствующей главе в инструкции по эксплуатации:

- Проверить топливную систему на герметичность, особенно видимые детали, например, замок бака, шланговые соединения, ручной топливный насос (только у бензопил с ручным топливным насосом). В случае негерметичности либо повреждения двигатель запускать нельзя – **опасность возникновения пожара!** Агрегат до ввода в эксплуатацию следует отдать в ремонт специализированному дилеру
- Вставить блокировку ножей (если имеется).
- Универсальный рычажок / выключатель остановки должен легко устанавливаться в позицию **STOP** или **0**

- Рычаг газа и стопор рычага газа должны легко перемещаться – рычаг газа должен самостоятельно возвращаться назад в положение холостого хода
- Проверить плотность посадки контактного наконечника провода зажигания – при неплотной посадке наконечника возможно искрообразование, искры могут воспламенить топливовоздушную смесь – **опасность пожара!**
- Режущие ножи в безупречном состоянии (чистые, легкоподвижные и не деформированные), прочная посадка, правильный монтаж, заточены и смазаны растворителем смолы марки STIHL (смазочное средство).
- Защиту от порезов (если имеется) проверить на наличие повреждений
- Запрещается вносить любые изменения в элементы управления или защитные механизмы
- Рукоятки должны быть чистыми и сухими, очищенными от масла и грязи – для надежного управления агрегатом

Агрегат должен эксплуатироваться только в надежном эксплуатационном состоянии – **опасность несчастного случая!**

## Запустить двигатель

Запуск производить на расстоянии не менее 3 метров от места заправки топливом – не в закрытом помещении.

Запуск производить только на ровном основании, заняв устойчивое положение – режущие ножи не должны соприкасаться с какими-либо предметами и землей, т.к. при пуске они могут начать вращение одновременно с двигателем.

Агрегат обслуживается только одним человеком – нахождение посторонних лиц в рабочей зоне запрещается – в том числе и при запуске.

Избегать прикосновения к ножам – **опасность травмы!**

Двигатель не запускать "из руки" – запуск производить, как описано в инструкции по эксплуатации.

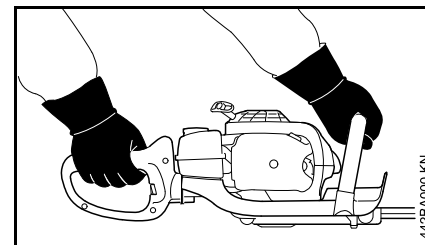
Режущие ножи после отпущения рычага газа продолжают двигаться еще некоторое время – **инерционный выбег!**

Проверьте безупречность работы двигателя на холостом ходу: на холостом ходу режущие ножи – при отпущенном рычаге газа – должны остановиться.

## Как держать и вести агрегат

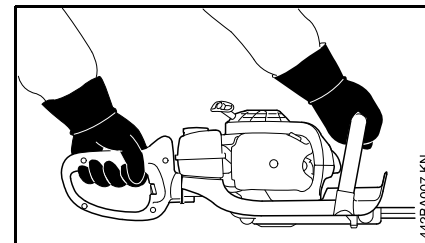
Мотоустройство всегда удерживайте надежно обеими руками за рукоятки. Прочно обхватить рукоятки большими пальцами.

## Правша



Правая рука находится на рукоятке управления, а левая рука – на трубчатой рукоятке.

## Левша



Левая рука находится на рукоятке управления, а правая рука – на трубчатой рукоятке.

Занять устойчивое положение и агрегат направлять так, чтобы режущие ножи были всегда направлены в сторону от тела.

## Во время работы

При угрожающей опасности или в аварийной ситуации немедленно остановить двигатель – комбинированный переключатель / выключатель остановки установить в положение **0** и **STOP**.

Убедиться в том, что в рабочей зоне не находятся посторонние лица.

Наблюдать за режущими ножами – не обрезать не просматриваемые зоны кустарника.

Соблюдать особую осторожность при обрезании высокого кустарника, под кустами может кто-либо находиться – сначала осмотреть местность.

Обратить внимание на безупречную работу двигателя на холостом ходу, чтобы режущий инструмент после отпускания рычага газа больше не двигался.

Если режущие ножи продолжают двигаться, то агрегат следует отдать в ремонт специализированному дилеру. Регулярно проверять регулировку режима холостого хода и корректировать её.

Режущие ножи после отпускания рычага газа продолжают двигаться еще некоторое время – **инерционный выбег!**

Редуктор во время эксплуатации нагревается. Не касаться корпуса передачи – **опасность получения ожогов!**

Будьте осторожны при гололеде, влажности, на снегу, на льду, на склонах, на неровной местности – **опасность скольжения!**

Удалить упавшие ветки, мелкие заросли и обрезанный материал.

Обращать внимание на препятствия: пни, корни – **опасность споткнуться!**

Всегда следует занимать надежное и устойчивое положение.

### При работе на высоте:

- всегда пользоваться подъемной рабочей платформой,
- никогда не работать на стремянке или стоя на дереве,
- никогда не работать стоя на неустойчивых местах.
- никогда не работать одной рукой.

При пользовании берушами необходимо быть особенно внимательным и осмотрительным – так как восприятие предупреждающих звуков (крики, сигнальные тона и т.д.) ограничено.

Для предотвращения чрезмерного утомления следует своевременно делать перерывы в работе – **опасность несчастного случая!**

Работать спокойно и обдуманно – только при хорошей освещенности и видимости. Работайте осмотрительно, не подвергая опасности других людей.



Агрегат вырабатывает ядовитые выхлопные газы, сразу же как только запускается двигатель. Данные газы могут не иметь запаха и быть невидимыми, а также содержать углеводороды и бензол. Ни в коем случае не эксплуатировать агрегат в закрытых или плохо проветриваемых помещениях – в том числе и агрегаты, оборудованные катализатором.

При работе в канавах, впадинах или в стесненных условиях непременно необходимо обеспечить достаточный воздухообмен – **опасность для жизни вследствие отравления!**

При наступлении тошноты, головной боли, нарушениях зрения (например, уменьшение поля зрения), нарушениях слуха, головокружениях, понижении способности концентрировать внимание, немедленно прекратить работу – эти симптомы могут быть вызваны, среди прочего, повышенной концентрацией отработавших газов – **опасность несчастного случая!**

Работать с мотоустройством, по возможности, бесшумно и с небольшим выделением отработавших газов – двигатель не оставлять работать без необходимости, газ давать только при работе.

Не курить при работе с мотоустройством и вблизи работающего мотоустройства – **опасность пожара!** Из топливной системы могут улетучиваться горючие бензиновые пары.

В случае если агрегат подвергся нагрузке не по назначению (например, воздействие силы в результате удара или падения), то перед дальнейшей работой обязательно проверить эксплуатационное состояние агрегата – см. также раздел "Перед запуском". В частности проверить герметичность топливной системы и работу защитных устройств. Запрещается работать с агрегатами, которые не находятся в безупречном



эксплуатационном состоянии. В сомнительном случае обратиться к специализированному дилеру.

Не работать в положении газа запуска – при нахождении рычага газа в этом положении частота вращения двигателя не поддается регулированию.

Осмотреть кустарники и рабочую зону, чтобы не повредить режущие ножи:

- Убрать камни, металлические детали и твердые предметы
- Следить за тем, чтобы между режущими ножами не попали песок и камни, например, при работе в непосредственной близости от земли
- При обрезании живой изгороди с проволочным ограждением не прикасаться режущими ножами к проволоке

Избегать контакта с токоведущими проводами – осторожно чтобы не перерезать какой-либо электрический провод – **опасность поражения электрическим током!**



Не дотрагиваться до режущих ножей при работающем двигателе. При блокировании режущих ножей каким-либо предметом немедленно остановить двигатель – только после этого удалять предмет – **опасность получения травмы!**

Блокировка режущих ножей и одновременное увеличение подачи топлива повышает нагрузку и понижает рабочее число оборотов двигателя. Это, вследствие длительного проскальзывания муфты, ведет к перегреву и повреждению важных деталей (например, муфты, полимерных деталей корпуса) и, – как следствие, например, движение ножей в режиме холостого хода – **опасность получения травмы!**

В случае сильно загрязненных и пыльных кустарников режущие ножи опрыскать растворителем смолы марки STIHL – по мере надобности. Благодаря этому значительно снижается трение режущих ножей, агрессия растительных соков и отложение частиц грязи.

Поднимаемая во время работы пыль может быть вредной для здоровья. В случае пылеобразования носите противопылевую маску.

Прежде, чем оставить агрегат: остановите двигатель.

Режущие ножи следует проверять регулярно через короткие промежутки времени и проверять их немедленно при заметных изменениях:

- Остановить двигатель
- Дождаться полной остановки режущих ножей
- Проверить состояние и прочность посадки, обратить внимание на наличие трещин
- Учитывать степень заточки ножей

Двигатель и глушитель всегда следует очищать от мелкой поросли, стружки, листьев и излишков смазки – **опасность пожара!**

### По окончании работы

Мотоустройство очистить от пыли и грязи – нельзя применять жирорастворители.

Режущие ножи опрыскать растворителем смолы марки STIHL – кратко запустить двигатель еще раз, для равномерного распределения спрея.

### Вибрации

Более длительное пользование мотоустройством может привести к вызванным вибрацией нарушениям кровообращения рук (синдром "белых пальцев").

Общепринятая продолжительность пользования устройством не может быть установлена, так как это зависит от многих факторов.

Длительность пользования устройством увеличивается благодаря следующим мерам:

- защита рук (теплые перчатки);
- перерывы в работе.

Длительность пользования сокращается вследствие:

- личного предрасположения рабочего к плохому кровообращению (признаки: часто холодные пальцы, зуд пальцев);
- низких наружных температур;
- больших усилий при захвате мотоустройства (крепкий захват мешает кровообращению).

При регулярном, длительном пользовании мотоустройством и при повторном появлении соответствующих симптомов (например, зуд пальцев) рекомендуется проводить регулярное медицинское обследование.

### Техническое обслуживание и ремонт

Производите регулярно техническое обслуживание мотоустройства. Производите только те работы по техобслуживанию и ремонту, которые описаны в данной инструкции по эксплуатации. Выполнение всех других работ поручите торговому агенту-специалисту.

Фирма STIHL рекомендует поручить проведение работ по техобслуживанию и ремонту только торговому агенту-специалисту фирмы STIHL. Торговые агенты-специалисты фирмы STIHL посещают регулярно курсы по повышению квалификации и в их распоряжении предоставляется техническая информация.

Применяйте только высококачественные запасные части. Иначе существует опасность возникновения несчастных случаев или повреждения устройства. При возникновении вопросов обратитесь к торговому агенту-специалисту.

Фирма STIHL рекомендует применение оригинальных запасных частей фирмы STIHL. Эти запчасти оптимально согласованы по своим свойствам с устройством и соответствуют требованиям пользователя.

При ремонте, техобслуживании и очистке **выключите обязательно двигатель**. – **Опасность травмы!** – Исключение: Настройка карбюратора и холостого хода.

Двигатель при вытянутом штекере свечи зажигания и вывеченной свече зажигания запускайте с помощью пускового устройства только в том случае, если комбинированный движок / выключатель останова установлен на **STOP** и/или **0** – **опасность пожара** вследствие возникновения искр зажигания вне цилиндра.

Никогда не производите техобслуживание и не храните мотоустройство вблизи открытого огня. – **Опасность пожара** из-за топлива!

Проверяйте регулярно герметичность запорного устройства топливного бака.

Применяйте только безупречные, допущенный фирмой STIHL свечи зажигания, – см. "Технические данные".

Проверьте запальный кабель (безупречная изоляция, прочное присоединение).

Контролируйте безупречное состояние глушителя.

Не работайте с дефектным глушителем или без глушителя. – **Опасность пожара! – Повреждение слуха!**

Не дотрагивайтесь до горячего глушителя. – **Опасность ожога!**

Состояние antivибрационных элементов оказывает влияние на поведение устройства при вибрации. – Контролируйте регулярно antivибрационные элементы.

## Применение

### Сезон резки

При подрезке живой изгороди необходимо соблюдать специфические для данной страны а также коммунальные предписания.

Не производите резку в общепринятое время отдыха.

### Последовательность резки

Толстые сучья или ветки удалите заранее садовыми ножницами для обрезания сучьев либо мотопилой.

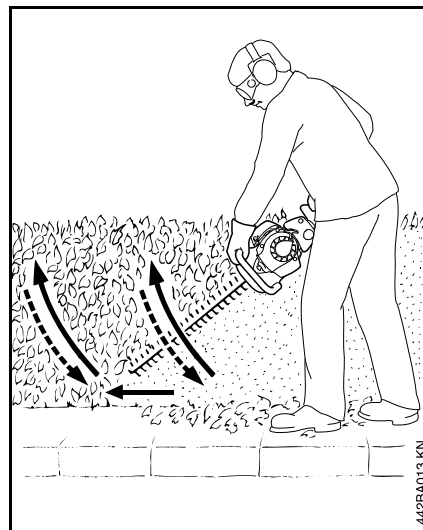
Сначала должны подрезаться обе боковые стороны и лишь после этого верхняя сторона.

### Утилизация

Обрезанный материал не бросайте в домашний мусор – он может компостироваться.

## Техника работы

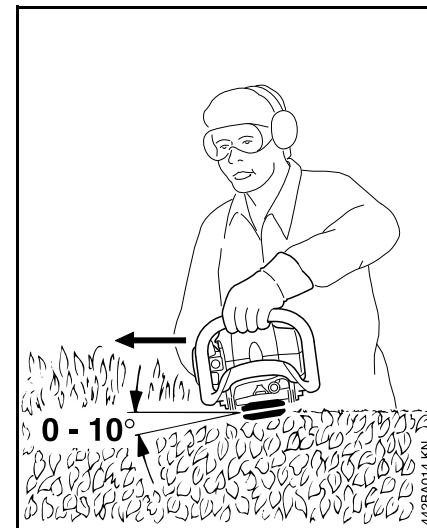
### Вертикальная резка



Мотоножницы вести дугообразно снизу вверх – опустить вниз и продолжать двигаться дальше – мотоножницы вести снова дугообразно вверх.

Рабочие позиции устройства над головой утомительны и по соображениям безопасности должны использоваться только кратковременно.

### Горизонтальная резка



Режущие ножи установите под углом от 0° до 10° – но направляйте горизонтально.

Мотоножницы перемещать серпообразно в направлении к краю живой изгороди, чтобы обрезанные ветки отбрасывались к земле.

## Топливо

Двигатель должен работать на топливной смеси из бензина и моторного масла.



### ПРЕДУПРЕЖДЕНИЕ

Избегать непосредственного контакта с топливом и вдыхания топливных паров.

### STIHL MotoMix

Компания STIHL рекомендует применение смеси STIHL MotoMix. Данная топливная смесь не содержит бензол, тетраэтилсвинец, имеет высокое октановое число и всегда обеспечивает правильное соотношение смеси.

Топливная смесь STIHL MotoMix для максимального срока службы двигателя STIHL смешана с моторным маслом HP Ultra для двухтактных двигателей.

Топливная смесь MotoMix представлена не на всех рынках сбыта.

### Приготовление топливной смеси



### УКАЗАНИЕ

Непригодные горюче-смазочные материалы, или не соответствующий инструкциям состав смеси, могут привести к серьезным повреждениям привода. Бензин или моторное масло более низкого качества могут

повредить двигатель, уплотняющие кольца, трубопроводы и топливный бак.

### Бензин

Применять только **марочный бензин** с минимальным октановым числом 90 ROZ – содержащий или не содержащий тетраэтилсвинец.

Устройства с катализатором для нейтрализации отработавших газов должны эксплуатироваться только на бензине, не содержащем тетраэтилсвинец.



### УКАЗАНИЕ

После частых заправок этилированным бензином может значительно понизиться эффективность катализатора.

Бензин с долей содержания этанола выше 10% у двигателей с карбюраторами, имеющими ручную регулировку, может вызвать сбой в работе и поэтому для данных двигателей использоваться не должен.

Двигатели с системой M-Tronic при использовании бензина с долей содержания этанола до 25% (E25) обеспечивают полную мощность.

### Моторное масло

Использовать для двухтактных двигателей только качественное масло – лучше всего моторные масла **STIHL HP, HP Super либо HP Ultra для двухтактных двигателей, они оптимально подходят к двигателям**

**STIHL. Самую высокую мощность и срок службы двигателя обеспечивает HP Ultra.**

Данные моторные масла имеются не на всех рынках.

У агрегатов с катализатором с целью нейтрализации отработавших газов для приготовления топливной смеси должно использоваться только моторное масло **STIHL для двухтактных двигателей 1:50.**

### Соотношение смеси

У моторного масла для двухтактных двигателей STIHL 1:50; 1:50 = 1 часть масла + 50 частей бензина

### Примеры

Количество бензина	Масло STIHL для двухтактных двигателей 1:50	
	Литры	Литры (мл)
1	0,02	(20)
5	0,10	(100)
10	0,20	(200)
15	0,30	(300)
20	0,40	(400)
25	0,50	(500)

- В допущенную для топлива канистру залить сначала моторное масло, а затем бензин и тщательно перемешать.

### Хранение топливной смеси

Хранить только в допущенных для топлива резервуарах в безопасном, сухом и прохладном месте, защищать от света и солнца.

**Топливная смесь стареет** – запас смеси готовить только на несколько недель. Не хранить топливную смесь более 30 дней. Под воздействием света, солнечных лучей, низких или высоких температур топливная смесь быстрее теряет свои эксплуатационные характеристики.

Однако STIHL MotoMix может без проблем храниться до 2 лет.

- Перед заправкой канистру с топливной смесью следует тщательно встряхнуть.

### **! ПРЕДУПРЕЖДЕНИЕ**

Давление в канистре может повыситься – открывать осторожно.

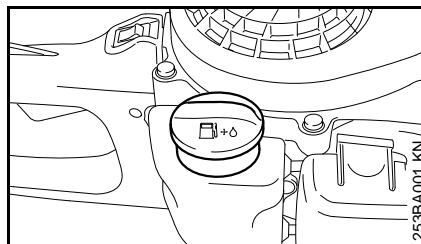
- Топливный бак и канистру время от времени следует тщательно очищать.

Остатки топлива и жидкость, использованную для очистки, утилизировать согласно предписаниям и без ущерба для окружающей среды!

## Заправка топливом



### Подготовка устройства



- Перед заправкой топливом очистите замок бака и прилегающую поверхность бака, чтобы в бак не попала какая-либо грязь.
- Устройство располагайте так, чтобы замок бака был направлен вверх.
- Откройте замок бака

### Заправка топливом

При заправке топливо не проливайте и не заполняйте топливный бак до краев.

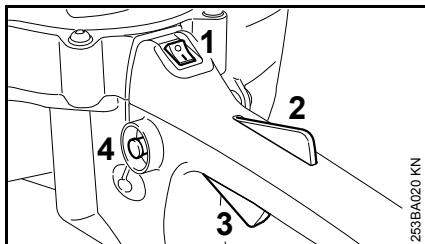
STIHL рекомендует систему заправки топливом STIHL (специальные принадлежности).

### **! ПРЕДУПРЕЖДЕНИЕ**

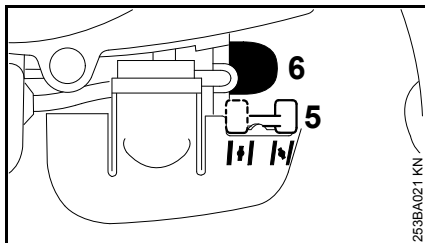
После заправки замок бака затянуть вручную настолько плотно насколько это возможно.

## Пуск / остановка мотора

- Соблюдайте правила по технике безопасности – см. раздел "Инструкции по технике безопасности и техника работы"



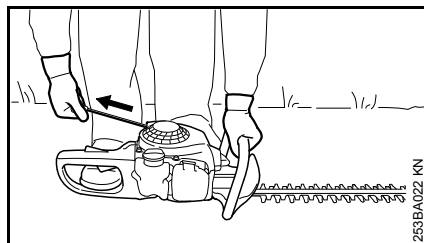
- Кнопку останова (1) установить в положение I
- Нажать сторонний рычаг (2) и рычаг газа (3) – оба рычага удерживаются в нажатом состоянии
- Нажать фиксирующую кнопку (4)
- Отпустите стопорный рычаг, рычаг газа и фиксирующую кнопку = положение газа для запуска



- Установить рычаг (5) воздушной заслонки

- ⌋ При холодном двигателе
- ⌋⌋ если двигатель прогрет, но еще не прогрелся – даже в том случае, если двигатель уже работает
- Сильфон (6) ручного топливного насоса нажать минимум 5 раз – даже в том случае, если он еще заполнен топливом

### Пуск



- Агрегат надежно уложите на земле.
- Снимите защиту ножа. – Режущие ножи не должны соприкасаться с землей или какими-либо предметами.
- Занять устойчивое положение
- Удерживая агрегат левой рукой за трубчатую рукоятку, надежно прижать его к земле
- правой рукой медленно вытянуть пусковую рукоятку до первого ощутимого упора, а затем резко с усилием протянуть ее



### УКАЗАНИЕ

Тросик не вытаскивать до конца – **опасность разрыва!**

- Пусковую рукоятку не следует резко отпускать – отводить назад медленно, против направления вытягивания, чтобы пусковой тросик правильно намотался

### При холодном двигателе (положение воздушной заслонки ⌋⌋)

- Пусковой тросик вытягивать 5 раз
- Рычаг клапана воздушной заслонки установить на ⌋⌋
- Повторять запуск, пока мотор не начнёт работать

Если при неблагоприятных условиях двигатель после 10 попыток запуска при воздушной заслонке в положении ⌋⌋ всё ещё не запускается:

- Установить воздушную заслонку в положение ⌋⌋, 5 раз вытягивать пусковой тросик, установить воздушную заслонку в положение ⌋⌋ и продолжать дальше

### При прогревом двигателе (положение воздушной заслонки ⌋⌋)

- Повторять запуск до тех пор, пока двигатель не запустится

### Если двигатель работает

- Нажать и сразу же отпустить рычаг газа – двигатель переходит в режим холостого хода

Если при прогревании либо ускорении двигатель останавливается

- Повторить процедуру запуска – согласно описанию в разделе "При холодном двигателе"

### **! ПРЕДУПРЕЖДЕНИЕ**

При правильной настройке карбюратора режущие ножи при работе двигателя на холостом ходу не должны двигаться.

Агрегат готов к работе.

### остановить двигатель

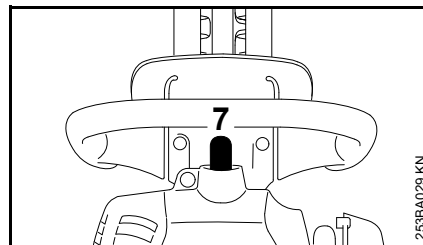
- Переключатель останова привести в положение **O**

### Дальнейшие указания для запуска

Если двигатель не запускается

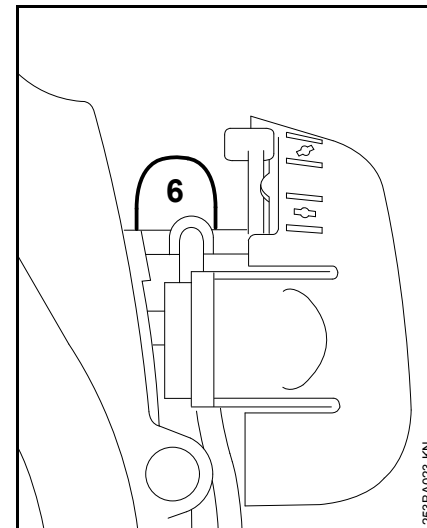
- Проверить, правильность всех регулировок (клапан воздушной заслонки, рычаг газа в положении газа запуска, переключатель остановки в положении **I**)
- Повторить процесс пуска двигателя

Если двигатель всё же не запускается



- Установить кнопку останова в положение **O**
- Отсоединить контактный наконечник свечи зажигания (7)
- Вывинтить свечу зажигания и вытереть ее насухо
- Полностью отжать рычаг газа
- Несколько раз протянуть пусковой тросик – для вентиляции камеры сгорания
- Установить свечу зажигания
- Надеть контактный наконечник свечи зажигания
- Переключатель останова привести в положение **I**
- Поворотную кнопку воздушной заслонки установить в положение **I↑**, также при холодном двигателе
- Снова запустить двигатель

Если топливо в баке было полностью израсходовано и топливный бак снова заправлен



- Сильфон (6) ручного топливного насоса нажать минимум 5 раз – даже в том случае, если он еще заполнен топливом
- Повторить запуск

## Указания по эксплуатации

### Первый ввод в эксплуатацию

Совершенно новое устройство (прямо с завода) не эксплуатируйте с высокой частотой вращения без нагрузки, вплоть до третьей заправки топливного бака, с тем чтобы во время приработки не возникали какие-либо дополнительные нагрузки. Во время приработки подвижные детали должны притереться друг к другу, – в приводном механизме имеет место повышенное сопротивление трения. Двигатель достигает максимальную мощность после 5 – 15 заправок топливом.

### Во время работы

После продолжительной работы при полной нагрузке двигатель оставьте работать некоторое время на холостом ходу, пока большая часть тепла не будет отведена потоком охлаждающего воздуха, благодаря чему снижается нагрузка на детали привода (см. система зажигания, карбюратор) вследствие застоя тепла.

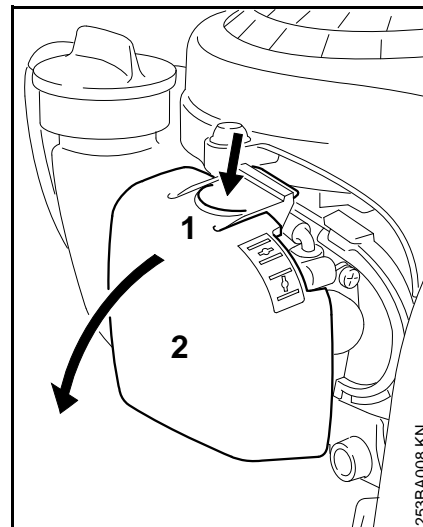
### После работы

При кратковременной остановке: двигатель оставьте охладиться. Устройство с заполненным топливным баком храните до следующего применения в сухом

месте, вдали от источников воспламенения. При длительном перерыве в работе, – см. раздел "Хранение устройства".

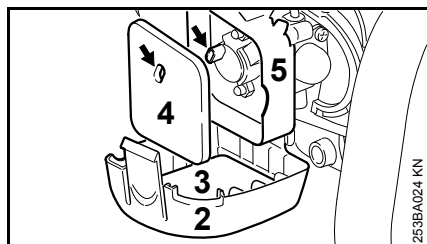
## Очистка воздушного фильтра

Если мощность двигателя заметно падает



- Рычаг клапана воздушной заслонки установить на |↑|
- Нажать на накладку (1) и откинуть крышку фильтра (2)
- Поверхность вокруг фильтра очистить от грязи





- Удалить поролоновый фильтр (3) и войлочный фильтр (4)
- Поролоновый фильтр промойте в чистой, не горячей моющей жидкости (например, тёплой мыльной воде) и просушите
- Заменить войлочный фильтр – если необходимо, вытряхнуть или продуть – не промывать
- Поврежденные детали заменить
- Вставить поролоновый фильтр (3) в крышку фильтра (2), а войлочный фильтр (4) вставить в корпус фильтра (5)
- Закрыть и зафиксировать крышку фильтра

## Настройка карбюратора

### Базовая информация

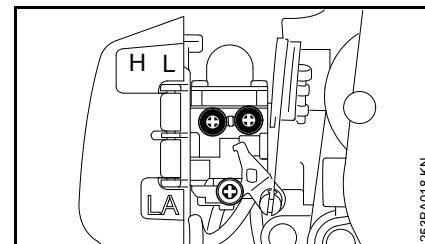
Карбюратор поставляется с завода со стандартной регулировкой.

Данная регулировка установлена таким образом, что при всех режимах эксплуатации к двигателю подводится оптимальная топливовоздушная смесь.

### Подготовка агрегата

- остановить двигатель
- Проверить воздушный фильтр – при необходимости, очистить или заменить
- Проверить режущий нож – при необходимости, почистить (чистый, подвижный, не деформированный)

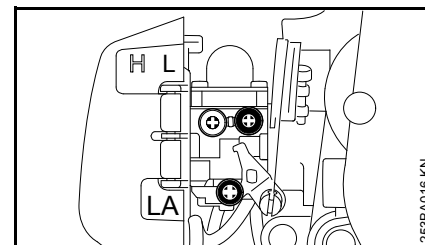
### Стандартная регулировка



- Главный регулировочный болт (H) полностью повернуть против часовой стрелки до упора – макс. 3/4 оборота
- Регулировочный болт холостого хода (L) повернуть по часовой стрелке до упора – затем повернуть на 3/4 оборота против часовой стрелки

### Регулировка режима холостого хода

- Произвести стандартную регулировку
- Запустить двигатель и прогреть



- С помощью упорного винта холостого хода (LA) отрегулировать холостой ход таким образом, чтобы режущие ножи не двигались

### Двигатель на холостом ходу стоит

- Упорный винт холостого хода (LA) поворачивать по часовой стрелке до тех пор, пока двигатель не будет работать равномерно – режущие ножи не должны двигаться

### Режущие ножи двигаются на холостом ходу

- Упорный винт холостого хода (LA) поворачивать против часовой стрелки до тех пор, пока режущие ножи не остановятся – затем повернуть дальше в том же направлении на 1/2 – 1 оборота

### ПРЕДУПРЕЖДЕНИЕ

Если режущий нож после настройки не останавливается на холостом ходу, агрегат следует отдать в ремонт специализированному дилеру.

### Обороты в режиме холостой ход неравномерны; плохое ускорение (несмотря на изменение регулировки упорного винта холостого хода)

Настройка на сильно обедненную горючую смесь.

- Регулировочный болт холостого хода (L) медленно поворачивать против часовой стрелки, пока двигатель не начнет работать равномерно и хорошо ускоряться

После каждой корректировки регулировочного болта холостого хода (L) чаще всего необходимо изменение регулировки упорного болта холостого хода (LA).

### Корректировка регулировки карбюратора при работе на большой высоте

Если мощность двигателя является недостаточной, то может оказаться необходимой незначительная корректировка регулировки:

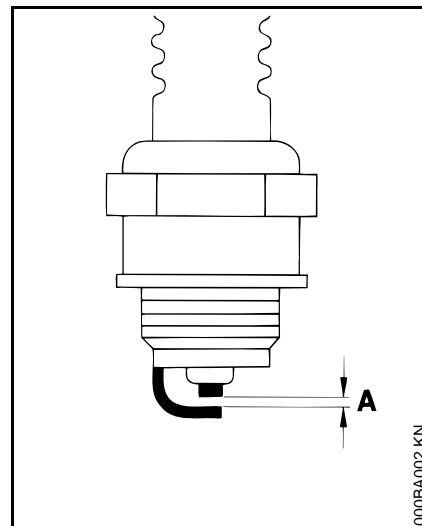
- Произвести стандартную регулировку
- Двигатель оставить прогреться
- Главный регулировочный болт (H) немного повернуть по часовой стрелке (обеднить топливную смесь) – максимум до упора

### УКАЗАНИЕ

После возвращения с большого уровня регулировку карбюратора снова вернуть на стандартную.

При регулировке на слишком обедненную смесь существует опасность повреждения приводного механизма вследствие недостатка смазочного материала и перегрева.

### Контроль свечи зажигания



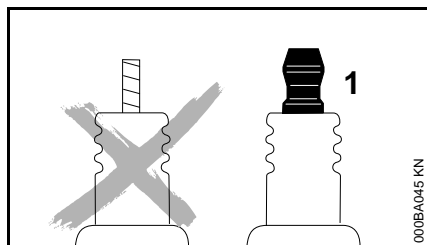
При недостаточной мощности двигателя, при плохом запуске или перебоях на холостом ходу в первую очередь следует проверить свечу зажигания.

- Демонтируйте свечу зажигания, см. раздел "Пуск / Останов двигателя".
- Очистите загрязненную свечу зажигания.
- Контролируйте зазор между электродами (A), – при необходимости, отрегулируйте. – Значения см. "Технические данные".
- Устраните причины загрязнения свечи зажигания.

Возможные причины загрязнения:

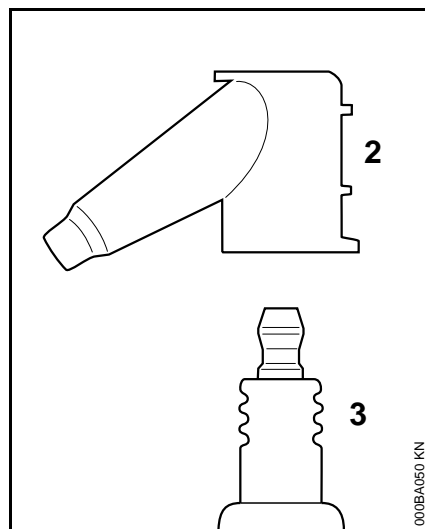
- избыток моторного масла в топливе,
- загрязненный воздушный фильтр,
- неблагоприятные условия эксплуатации.
- **Замените свечу зажигания после приблизительно 100 часов работы**, – при сильно обгоревших электродах уже раньше. – Применяйте только допущенные фирмой STIHL свечи зажигания с защитой от помех, – см. "Технические данные".

**Во избежание искрообразования и опасности пожара**



У свечи зажигания с отдельной соединительной гайкой

- соединительную гайку (1) навинтите обязательно на резьбу и затяните **до отказа**.



У всех свечей зажигания

- штекер свечи зажигания (2) насадите **прочно** на свечу зажигания (3).

## Работа мотора

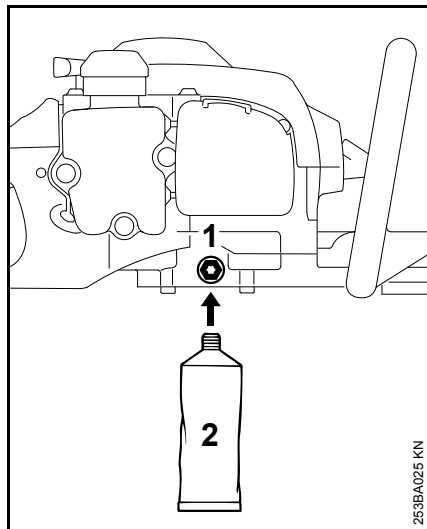
Если несмотря на почищенный воздушный фильтр и правильную регулировку карбюратора работа мотора не удовлетворительная, причина может быть также в глушителе.

Глушитель отдать на проверку относительно наличия загрязнения (закоксованности) специализированному дилеру!

Фирма STIHL рекомендует поручить проведение работ по техобслуживанию и ремонту только специализированному дилеру фирмы STIHL.

## Смазка передачи

Для смазки привода ножей используйте трансмиссионную смазку марки STIHL для мотопил (специальные принадлежности).



После приблизительно 50 часов работы

- Вывернуть запорный винт (1) в корпусе редуктора
- Ввинтить в резьбовое отверстие тубик со смазкой (2)
- В корпус редуктора выдавить около 5 грамм смазки



### УКАЗАНИЕ

Корпус редуктора не следует полностью заполнять смазкой!

- Вывинтить тубик для смазки (2)
- Навернуть и затянуть запорный винт

## Устройство запуска

Для повышения срока службы троса запуска необходимо соблюдать следующие указания:

- Трос вытягивать только в предписанном направлении вытягивания.
- Следите за тем, чтобы трос не истирался о кромки направляющей.
- Трос не вытаскивать дальше, чем описано в инструкции
- Трос запуска отвести назад против направления вытягивания, без ускорения троса – см. "Пуск / остановка мотора".

Поврежденный трос запуска своевременно заменить у специализированного дилера. Фирма STIHL рекомендует поручить проведение работ по техобслуживанию и ремонту только специализированному дилеру фирмы STIHL.

## Хранение устройства

При перерывах в работе от приблизительно 3 месяцев

- Топливный бак опустошите на хорошо проветриваемом месте и очистите
- Топливо удаляйте согласно предписаниям и без ущерба окружающей среде
- Опустошите полностью карбюратор, в противном случае может произойти склеивание мембран в карбюраторе
- Режущие ножи очистите, контролируйте состояние и опрыскайте растворителем смолы марки STIHL
- Установите защитное устройство ножей
- Очистите тщательно устройство, особенно ребра цилиндра и воздушный фильтр.
- Устройство хранить в сухом и надёжном месте, для этого использовать интегрированные в рукоятку петли для подвешивания. Защитите от неправомерного пользования (например, детьми).

## Заточка режущих ножей

Если производительность резки снижается, ножи плохо режут, ветки часто защемляются: заточить режущие ножи.

Заточка должна производиться специализированным дилером с помощью устройства для заточки. Компания STIHL рекомендует специализированного дилера STIHL.

В противном случае, следует пользоваться плоским напильником. Напильник направлять под заданным углом к плоскости ножа (см. "Технические данные").

- Затачивать только режущий край – не затачивать ни тупые выступающие части режущего ножа ни защиту от порезов (см. "Важные комплектующие")
- Заточку производить всегда в направлении к режущей кромке
- Напильник должен врезаться только при движении вперед – при движении назад напильник приподнимать
- Заусенцы на режущем ноже удалять доводочным бруском
- Снимать лишь немного материала
- После заточки – удалить опилки или наждачную пыль и режущие ножи опрыскать растворителем смолы марки STIHL



## УКАЗАНИЕ

Никогда не работать затупившимися или неисправными режущими ножами – это имеет следствием высокую нагрузку на устройство и неудовлетворительный результат резки.

## **Проверку и техобслуживание поручить специализированному дилеру**

### **Работы по техническому обслуживанию**

Фирма STIHL рекомендует поручить проведение работ по техобслуживанию и ремонту только специализированному дилеру фирмы STIHL.

### **Топливная всасывающая головка в баке**

- Всасывающую головку в топливном баке заменяйте ежегодно

### **Искрозащитная решётка в глушителе**

- Если падает мощность мотора искрозащитную решётку – в наличии только в зависимости от страны назначения – в глушителе следует отдать на проверку

## Указания по техобслуживанию и техническому уходу

Данные относятся к нормальным условиям эксплуатации. В сложных условиях (сильное скопление пыли и т.д.) и более длительной ежедневной работе указанные интервалы следует соответственно сократить.		перед началом работы	по окончании работы или ежедневно	после каждой заправки бака	еженедельно	ежемесячно	раз в год	при неполадке	при повреждении	при необходимости
агрегат в целом	визуальный контроль (состояние, герметичность)	X		X						
	Почистить		X							
Рукоятка управления	проверка работоспособности	X		X						
Воздушный фильтр	Почистить							X		X
	Заменить								X	
Ручной топливный насос (если имеется)	Проверить	X								
	Ремонт специализированным дилером <sup>1)</sup>								X	
всасывающая головка в топливном баке	Проверку поручить специализированному дилеру <sup>1)</sup>							X		
	Замена специализированным дилером <sup>1)</sup>						X		X	X
Топливный бак	Почистить							X		X
Карбюратор	Проверка холостого хода	X		X						
	Дополнительная регулировка холостого хода									X
Свеча зажигания	Регулировка зазора между электродами							X		
	Замена каждые 100 моточасов									
Всасывающее отверстие для охлаждающего воздуха	Визуальный контроль		X							
	Почистить									X
Искрозащитная решетка <sup>2)</sup> в глушителе	Проверку поручить специализированному дилеру <sup>1)</sup>								X	
	Чистку либо замену поручить специализированному дилеру <sup>1)</sup>									X
Доступные болты и гайки (кроме регулировочных болтов)	Затянуть									X

Данные относятся к нормальным условиям эксплуатации. В сложных условиях (сильное скопление пыли и т.д.) и более длительной ежедневной работе указанные интервалы следует соответственно сократить.		перед началом работы	по окончании работы или ежедневно	после каждой заправки бака	еженедельно	ежемесячно	раз в год	при неполадке	при повреждении	при необходимости
Антивибрационные элементы	Визуальный контроль	X								
	Замена специализированным дилером <sup>1)</sup>							X	X	
Режущие ножи	Почистить		X							
	Заточка									X
	Визуальный контроль	X								
	Замена специализированным дилером <sup>1)</sup>								X	
Смазка редуктора	Проверка или дозаправка каждые 50 часов работы									
Наклейка с предупреждением по технике безопасности	Заменить								X	

<sup>1)</sup> Компания STIHL рекомендует специализированного дилера STIHL

<sup>2)</sup> В наличии только в зависимости от страны эксплуатации



## Минимизация износа, а также избежание повреждений

Соблюдение заданных величин, указанных в данной инструкции по эксплуатации, поможет избежать преждевременный износ и повреждение устройства.

Эксплуатация, техническое обслуживание и хранение устройства должны осуществляться так тщательно, как это описано в данной инструкции по эксплуатации.

За все повреждения, которые были вызваны несоблюдением указаний относительно техники безопасности, работы и технического обслуживания, ответственность несёт сам пользователь. Это особенно актуально для таких случаев:

- Внесение изменений в продукте, которые не разрешены фирмой STIHL,
- Применение инструментов либо принадлежностей, которые не допускаются к использованию с данным устройством, не подходят либо имеют низкое качество,
- Пользование устройством не по назначению,
- Устройство было использовано для спортивных мероприятий и соревнований,
- Повреждение вследствие эксплуатации устройства с дефектными комплектующими.

## Работы по техническому обслуживанию

Все работы, перечисленные в разделе "Указания по техническому обслуживанию и уходу" должны проводиться регулярно. В случае если данные работы по техническому обслуживанию не могут быть выполнены самим пользователем, необходимо обратиться к специализированному дилеру.

Фирма STIHL рекомендует поручить проведение работ по техобслуживанию и ремонту только специализированному дилеру фирмы STIHL. Специализированные дилеры фирмы STIHL посещают регулярно курсы по повышению квалификации и в их распоряжении предоставляется техническая информация.

Если данные работы не проводятся либо выполняются не надлежащим образом, то могут возникнуть повреждения, за которые отвечает сам пользователь. К ним относятся, среди прочего:

- Повреждение приводного механизма вследствие несвоевременного или недостаточного обслуживания (например, воздушный и топливный фильтры),

неправильная настройка карбюратора или недостаточная очистка системы охлаждающего воздуха (всасывающие шлицы, ребра цилиндра),

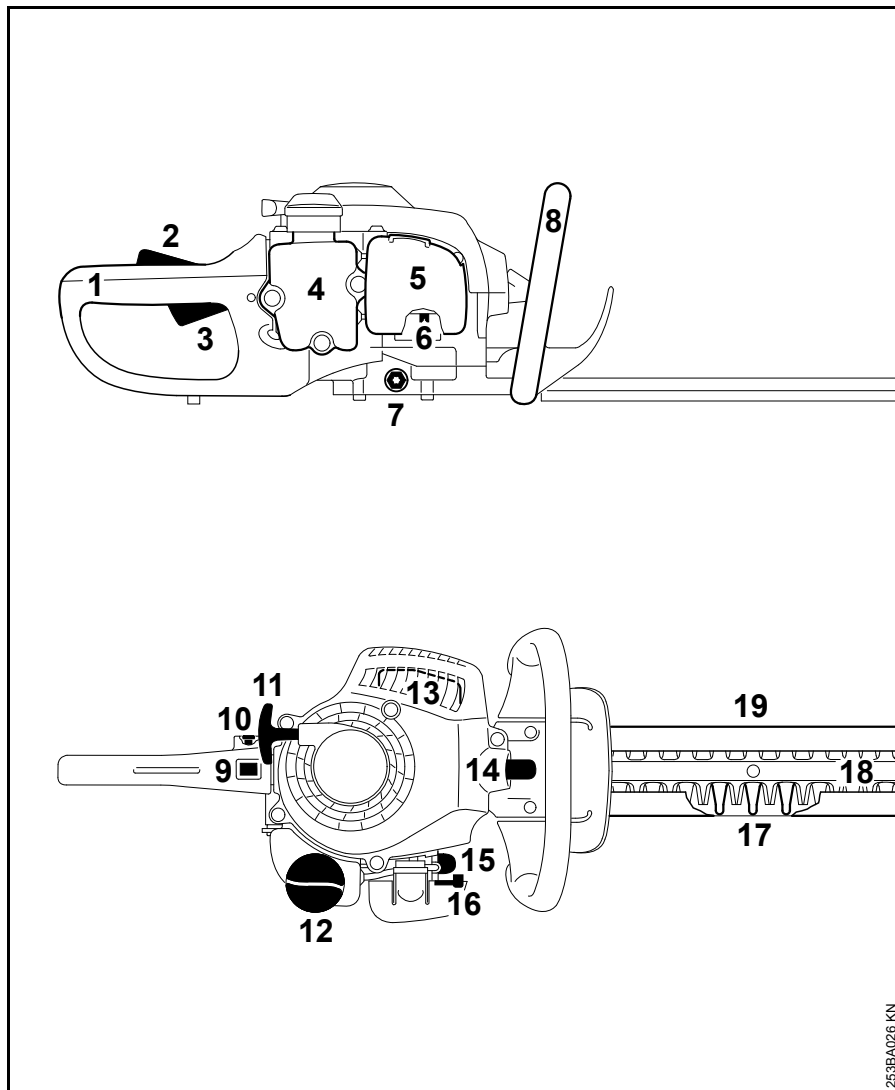
- Коррозия и другие повреждения как следствие неправильного хранения
- Повреждения устройства вследствие применения запасных частей низкого качества

## Быстроизнашивающиеся детали

Некоторые детали мотоустройства, даже при применении их по назначению, подвержены нормальному износу и должны своевременно заменяться, в зависимости от вида и продолжительности их использования. К этому относятся, среди прочего:

- режущие ножи
- муфта
- фильтры (воздушный, топливный)
- пусковое устройство
- свеча зажигания
- демпфирующие элементы антивибрационной системы

## Важные комплектующие



- 1 Рукоятка (задняя)
- 2 Стопор рычага газа
- 3 Рычаг газа
- 4 Топливный бак
- 5 Крышка воздушного фильтра
- 6 Регулировочные болты карбюратора
- 7 Запорный винт
- 8 Трубчатая рукоятка (передняя)
- 9 Выключатель остановки
- 10 Фиксирующая кнопка
- 11 Пусковая рукоятка
- 12 Крышка топливного бака
- 13 Глушитель
- 14 Контактный наконечник свечи зажигания
- 15 Ручной топливный насос
- 16 Рычаг воздушной заслонки
- 17 Защита от пореза
- 18 Режущие ножи
- 19 Защита ножа

253BA026 KN

## Технические данные

### Трансмиссия

Одноцилиндровый двухтактный двигатель STIHL

Рабочий объем: 27,2 см<sup>3</sup>

Внутренний диаметр цилиндра: 34 мм

Ход поршня: 30 мм

Мощность согласно ISO 7293: 0,75 кВт (1 л.с.) при 8500 об/мин

Число оборотов двигателя на холостом ходу: 2800 об/мин

Обороты, ограничиваемые регулятором: 10300 об/мин

### Система зажигания

Магнето с электронным управлением

Свеча зажигания (с защитой от помех): Bosch WSR 6 F, NGK BPMR 7 A

Зазор между электродами: 0,5 мм

### Топливная система

Работающий независимо от положения мембранный карбюратор со встроенным топливным насосом

Объем топливного бака: 225 см<sup>3</sup> (0,225 л)

### Вес

В сборе с режущим устройством, без заправки топливом

Длина реза 450 мм: 4,7 кг

Длина реза 600 мм: 5,0 кг

### Режущие ножи

Угол заточки к плоскости ножей: 35°

### Величина шума и вибрации

Дальнейшие данные, необходимые для соблюдения требований директивы для работодателей относительно уровня вибраций 2002/44EG, см. [www.stihl.com/vib](http://www.stihl.com/vib)

### Уровень звукового давления $L_{req}$ согласно ISO 22868

Длина реза 450 мм: 97 дБ (A)

Длина реза 600 мм: 97 дБ (A)

### Уровень звукового давления $L_w$ согласно ISO 22868

Длина реза 450 мм: 107 дБ (A)

Длина реза 600 мм: 107 дБ (A)

### Величина вибрации $a_{hv,eq}$ согласно ISO 22867

Рукоятка слева    Рукоятка справа

Длина реза 450 мм: 10,0 м/с<sup>2</sup>    9,0 м/с<sup>2</sup>

Длина реза 600 мм: 10,0 м/с<sup>2</sup>    9,0 м/с<sup>2</sup>

Для уровня звукового давления и уровня звуковой мощности величина K- составляет согласно RL 2006/42/EG = 2,5 дБ(A); для уровня вибраций величина K- составляет согласно RL 2006/42/EG = 2,0 м/с<sup>2</sup>.

### REACH

REACH обозначает постановление ЕС для регистрации, оценки и допуска химикатов.

Информация для выполнения постановления REACH (ЕС) № 1907/2006 см. [www.stihl.com/reach](http://www.stihl.com/reach)

## Специальные принадлежности

- Трансмиссионная смазка STIHL
- Растворитель смолы STIHL

Актуальную информацию по этим и другим специальным принадлежностям можно получить у торгового агента- специалиста фирмы STIHL.


## Указания по ремонту

Пользователи данного устройства могут осуществлять только те работы по техническому обслуживанию и уходу, которые описаны в данной инструкции по эксплуатации. Остальные виды ремонтных работ могут осуществлять только специализированные дилеры.

Фирма STIHL рекомендует поручить проведение работ по техобслуживанию и ремонту только специализированному дилеру фирмы STIHL. Специализированные дилеры фирмы STIHL посещают регулярно курсы по повышению квалификации и в их распоряжении предоставляется техническая информация.

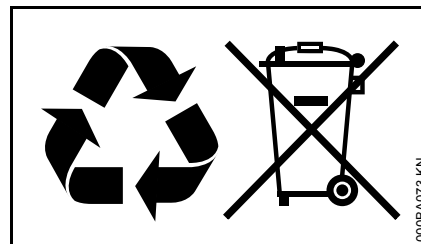
При ремонте монтировать только те комплектующие, которые допущены компанией STIHL для данного моторизованного устройства либо технически равноценные комплектующие. Применяйте только высококачественные запасные части. Иначе существует опасность возникновения несчастных случаев или повреждения устройства.

Фирма STIHL рекомендует использовать оригинальные запасные части фирмы STIHL.

Оригинальные запасные части фирмы STIHL можно узнать по номеру комплектующей STIHL, по надписи **STIHL** и при необходимости по обозначению комплектующей STIHL  (на маленьких комплектующих может быть только одно обозначение).

## Устранение отходов

При утилизации следует соблюдать специфические для страны нормы по утилизации отходов.



Продукты компании STIHL не являются бытовыми отходами. Продукт STIHL, аккумулятор, принадлежность и упаковка подлежат не загрязняющей окружающую среду повторной переработке.

Актуальную информацию относительно утилизации можно получить у специализированного дилера STIHL.

## Декларация о соответствии стандартам ЕС

ANDREAS STIHL AG & Co. KG  
Badstr. 115  
D-71336 Waiblingen

подтверждает, что

Конструкция: Мотоножницы  
Фабричная марка: STIHL  
Тип: HS 45  
Серийный номер: 4228  
Рабочий объём: 27,2 см<sup>3</sup>

Устройство соответствует требованиям по выполнению директив 2006/42/EG, 2004/108/EG и 2000/14/EG, также устройство было разработано и изготовлено в соответствии со следующими нормами:

EN ISO 10517, EN 55012,  
EN 61000-6-1

Установление измеренного и гарантированного уровня звуковой мощности производилось согласно директиве 2000/14/EG, приложение V, с использованием стандарта ISO 11094.

### Измеренный уровень звуковой мощности

102 дБ (A)

### Гарантированный уровень звуковой мощности

104 дБ (A)

Хранение технической документации:

ANDREAS STIHL AG & Co. KG  
Produktzulassung

Год выпуска и серийный номер указаны на устройстве.

Waiblingen, 01.09.2013

ANDREAS STIHL AG & Co. KG

С уважением



Томас Эльзнер

Руководитель отдела Продукт-Менеджмент







0458-253-1821-B

russisch



[www.stihl.com](http://www.stihl.com)



0458-253-1821-B