

# ИНСТРУКЦИЯ ПО ЭКСПЛУАТАЦИИ СВЕРЛИЛЬНЫЙ СТАНОК JDP-2800 VS

BMX Тул Груп АГ (WMH Tool Group AG)  
Банштрассе 24, CH-8603 Шверценбах

## Сверлильный станок JDP-2800 VS



### 1. ОБЩИЕ УКАЗАНИЯ

Станок предназначен для сверления изделий из дерева и подобных материалов, а также твердых полимерных материалов.

Обработка других материалов недопустима, или может производиться только после консультации с представителями компании.

Наряду с указаниями по технике безопасности, содержащимися в инструкции по эксплуатации, и особыми предписаниями Вашей страны необходимо принимать во внимание общепринятые технические правила работы на деревообрабатывающих станках.

Каждое отклонение от этих правил при использовании рассматривается как неправильное применение и продавец не несет ответственность за повреждения, произошедшие в результате этого.

В станке нельзя производить никаких технических изменений. Ответственность несет только пользователь.

Использовать станок только в технически исправном состоянии. Станок разрешается эксплуатировать лицам, которые ознакомлены с его работой, техническим обслуживанием и предупреждены о возможных опасностях.

Для станков 220В: Соединительный кабель (или удлинитель) от автомата защиты и от источника электропитания до станка должен быть не менее 3x1,5мм<sup>2</sup> (желательно медный, трёхжильный, с сечением каждой жилы не менее 1,5 мм<sup>2</sup>).

Для станков 380В: Соединительный кабель (или удлинитель) от автомата защиты и от источника электропитания до станка должен быть не менее 4x1,5мм<sup>2</sup> (желательно медный, четырёхжильный, с сечением каждой жилы не менее 1,5 мм<sup>2</sup>).

Если Вы при распаковке обнаружили повреждения вследствие транспортировки, немедленно сообщите об этом Вашему продавцу.

Не запускайте станок в работу!

## 2. КОМПЛЕКТ ПОСТАВКИ

1. Колонна в сборе с зубчатой рейкой и кольцом – 1 шт.
2. Голова в сборе – 1 шт.
3. Основание – 1 шт.
4. Кронштейн для стола и стол – 1 шт.

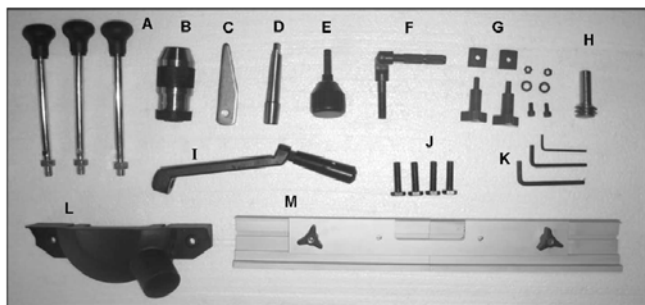


Рис. 1

Принадлежности показаны на рисунке 1:

- A. рукоятки регулировки подачи – 3 шт.
- B. зажимной патрон – 1 шт.
- C. выбивной клин – 1 шт.
- D. ось – 1 шт.
- E. ручка – 1 шт.
- F. стопорная рукоятка – 1 шт.
- G. стопорная ручка – 2 шт.
- G. Т-образная гайка – 2 шт.
- G. плоская шайба – 2 шт.
- G. крепёжный болт, М6х12 – 2 шт.
- G. шестигранная гайка, М6 – 2 шт.

- H. червяк – 1 шт.
- I..большая рукоятка – 1 шт.
- J..шестигранный болт, М10х40 – 4 шт.
- K.шестигранный ключ, 3,5 and 6 мм – 3 шт.
- L..вытяжной шутицер – 1 шт.
- M.направляющая в сборе – 1 шт.
- ...Инструкция по эксплуатации (не показана – 1 шт.)
- Гарантийный талон (не показан) – 1 шт.

## 3. ТЕХНИЧЕСКИЕ ХАРАКТЕРИСТИКИ JDP-2800

Частота вращения .....	330-2500 об/мин
Сверлильный патрон .....	1-16 мм
Конус шпинделя.....	МК-2
Ход сверла .....	110 мм
Диаметр колонны .....	80 мм
Габаритные размеры стола (ДхШхВ).....	420х530х(780)мм
Общая высота .....	1750 мм
Расстояние от упора до резца.....	225 мм
Выходная мощность 230 В .....	0,7 кВт / S <sub>1</sub> 100%
Входная мощность 230 В .....	1,3 кВт / S <sub>6</sub> 40%
Выходная мощность 380 В .....	0,9 кВт / S <sub>1</sub> 100%
Входная мощность 380 В .....	1,8 кВт / S <sub>6</sub> 40%
Габаритные размеры (ДхШхВ).....	1740х508х800 мм
Масса .....	130 кг

**\*Примечание:** Спецификация данной инструкции является общей информацией. Данные технические характеристики были актуальны на момент издания руководства по эксплуатации. Компания WMH Tool Group оставляет за собой право на изменение конструкции и комплектации оборудования без уведомления потребителя.

Настройка, регулировка, наладка и техническое обслуживание оборудования осуществляются покупателем.

## 4. ОБЩИЕ УКАЗАНИЯ ПО ТЕХНИКЕ БЕЗОПАСНОСТИ

Техника безопасности включает в себя также соблюдение инструкции по эксплуатации и техническому обслуживанию, предоставленные изготовителем.

Всегда храните инструкцию, предохраняя ее от грязи и влажности, передавайте дальнейшим пользователям.

Ежедневно перед включением станка проверяйте функционирование необходимых защитных устройств.

Установленные дефекты станка или защитных устройств необходимо незамедлительно устранить с помощью уполномоченных для этого специалистов.

Не включайте в таких случаях станок, выключите его из эл. сети.

Следите за тем, чтобы станок был надежно закреплен на ровной поверхности.

Обеспечьте хорошее освещение.

Применяйте необходимые согласно предписаниям средства личной защиты.

Надевайте плотно прилегающую одежду, снимайте украшения, кольца и наручные часы.

Если у Вас длинные волосы, надевайте защитную сетку для волос или головной убор.

Для работы не надевайте перчаток.

Устанавливайте станок таким образом, чтобы оставалось достаточно места для обслуживания станка и для расположения заготовок.

Не допускайте к станку посторонних, особенно детей.

Перед началом работы проверьте надежность закрепления сверлильной головки и сверлильного стола.

Перед началом работы снимите с машины ключ патрона и другие инструменты.

Перед работой удалите из заготовки гвозди и других посторонние предметы.

Не применяйте проволочные щетки, фрезы, круглопильные инструменты и шлифовальные диски.

Никогда не используйте станок, если возникли проблемы с выключателем.

Никогда не работайте с открытым защитным устройством патрона или открытым защитным устройством ремня.

Во время работы станка не производите никаких перестановок сверлильной головки и сверлильного стола.

Держите руки на достаточном расстоянии от движущихся частей станка, принимайте во внимание, что Ваши руки или заготовка могут соскользнуть.

Никогда не держите заготовку в руках, без опоры о стол, кроме полировальных работ.

Сверлите заготовку только в том случае, если она надежно располагается на рабочем столе.

Надежно закрепляйте заготовку от захвата движущимися частями. Применяйте зажимные устройства, струбцины, тиски и т.д., чтобы зафиксировать заготовку. Никогда не удерживайте заготовку просто руками.

По возможности используйте стойку в качестве опоры заготовки от проворачивания. Если центр тяжести заготовки находится за пределами стола, закрепите ту ее часть, которая находится на столе, или зафиксируйте ее с помощью роликовой подставки.

Если заготовка слишком коротка, или если стол находится под наклоном, закрепляйте заготовку на столе. Используйте для этого пазы стола или установленные сверху тиски.

Тиски всегда плотно прикручивайте к столу.

Работайте только хорошо заточенными принадлежностями.

Никогда не хватайтесь за движущиеся части станка.

Стружку и части заготовок удаляйте только при выключенном станке.

Держите рабочее место свободным от посторонних предметов.

Не оставляйте без присмотра включенный станок. Всегда выключайте его, прежде чем покинете рабочее место.

Не используйте станок вблизи горючих жидкостей или газов. Следите за соблюдением мер по противопожарной безопасности, например наличие огнетушителя на рабочем месте.

Не используйте станок во влажных помещениях, не оставляйте его под дождем.

Работы по электрике станка должны выполняться только электрики.

Следите за тем, чтобы электропроводка не препятствовала рабочему процессу и, через нее нельзя было споткнуться.

Удлинительный кабель всегда отматывайте от барабана полностью.

Немедленно заменяйте поврежденный сетевой кабель.

Все работы по установке, монтажу, чистке должны производиться только после выключения станка из эл. сети.

## 5. МОНТАЖ

### Инструменты необходимые для монтажа:

- Шуруповёрт (Phillips)
- Резиновая киянка
- Ключи – 17, 18 and 24 мм
- Набор шестигранных ключей

Видимые металлические детали сверлильного станка смазаны на заводе. Удалите смазку мягкой тряпкой, смоченной лёгким растворителем. Не используйте абразив и газолин, растворитель и ацетон, они могут повредить пластиковые детали и окрашенные поверхности.

Станок необходимо устанавливать в сухих, хорошо освещаемых помещениях, на ровной поверхности.

**Во избежание несчастных случаев станок необходимо устанавливать вдвоём.**

### Колонна

1. Установите основание (Рис. 2) на выровненную поверхность. Основание можно закрепить на полу шурупами с квадратной головкой (не поставляются), для этого в основании есть 4 отверстия.

2. Если Вы не собираетесь закреплять станок на полу для постоянной работы, то необходимо закрепить станок на фанере, которая и будет служить основанием. Используйте фанеру толщиной 19 мм. Основание должно быть достаточно толстым, чтобы уменьшить вибрацию. Не используйте передвижное основание.

3. Закрепите колонну в сборе (Рис. 2) на основании четырьмя шестигранными болтами M10x40.

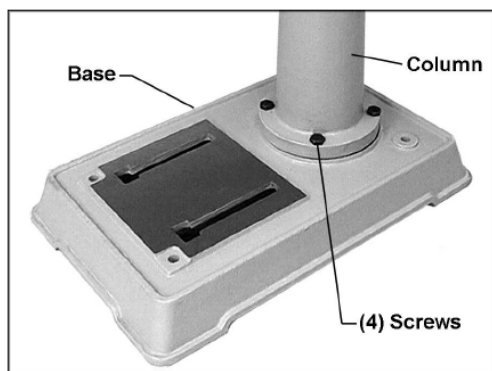


Рис. 2

### Кронштейн стола

1. Снимите кольцо с колонны, ослабив установочный винт и сняв кольцо. Затем снимите зубчатую рейку (Рис. 3)

2. Установите кронштейн стола (прикреплённый к столу) на колонну, опустите зубчатую рейку вниз через отверстие в кронштейне стола и напротив

колонны (Рис. 3). Нижняя часть зубчатой рейки должна доставать до кромки держателя, как показано на Рис. 5. Убедитесь, что зубчатая рейка установлена правильно: длинная ровная часть должна находиться сверху, а короткая ровная часть – внизу. (Стрелка на зубчатой рейке должна показывать вверх, как показано на Рис. 3).

3. Установите большую рукоятку в отверстие кронштейна стола (Рис. 4) и затяните крепёжный болт в рукоятке 3-мм шестигранным ключом. Поверните рукоятку против часовой стрелки, чтобы опустить кронштейн стола вниз колонны.

4. Установите кольцо на колонне и опустите его вниз к верхнему краю зубчатой рейки (см. Рис. 3). Затяните крепёжный болт на кольцо.

5. Вкрутите стопорную рукоятку в кронштейн стола (Рис. 4) и подтяните стопорную рукоятку, чтобы зафиксировать положение кронштейна стола на колонне.

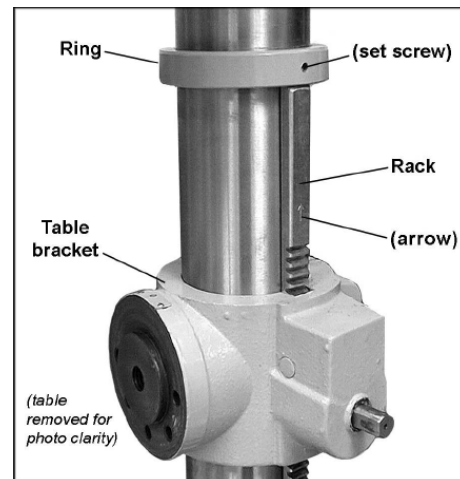


Рис. 3

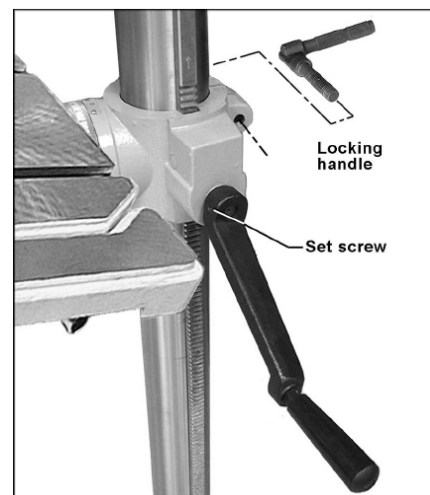


Рис. 4



Рис. 5

### Голова в сборе

1. Аккуратно установите на колонну сверлильную голову станка и затяните двумя крепёжными винтами, используя 5-мм шестигранный ключ. См. Рис. 6.

2. Вкрутите три рукоятки (Рис. 6) в резьбовые отверстия втулки. Рукоятки можно установить с любой стороны для удобства пользователя. Затяните шестигранные гайки около втулки.

3. Вставьте ручку переключения скоростей во втулку сбоку, вкрутив ручку по часовой стрелке (Рис. 7).

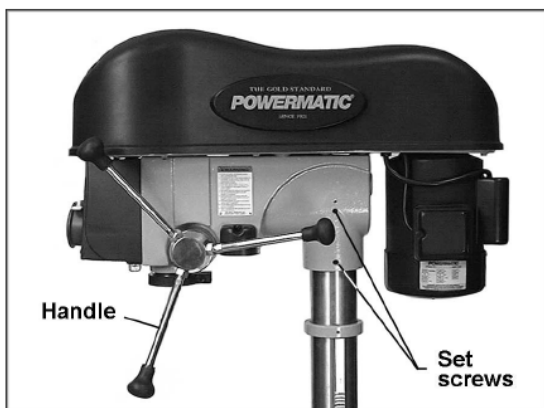


Рис. 6

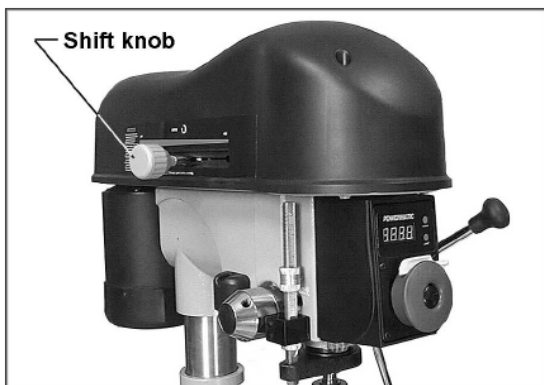


Рис. 7

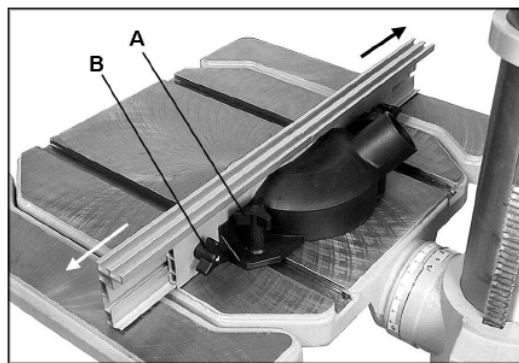
### Установка направляющей

Установите направляющую в сборе в Т-образные пазы на столе. Закрепите направляющую, затянув ручки (А, Рис. 8). Чтобы подвинуть направляющую, ослабьте

маленькую ручку (В, Рис. 8). Перед началом работы затяните все четыре ручки направляющей.

Вытяжной штуцер (диаметр 50 мм) для подключения вытяжной установки прикреплён к направляющей. Обе части направляющей должны быть

обе части направляющей должны быть раздвинуты, чтобы отверстие в направляющей было свободно для прохода стружки.



### Установка оправки и сверлильного патрона

1. Отключите станок от питания.

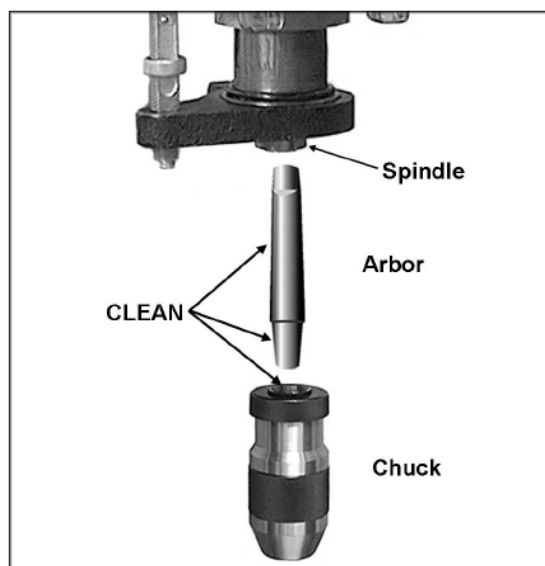
2. Протрите оправку патрона и внутреннюю поверхность патрона (Рис. 9). Любая смазка на этих деталях может привести к тому, что детали будут соскакивать, возможны повреждения деталей.

3. Установите оправку в шпиндель.

4. Установите сверлильный патрон в оправку.

5. Убедитесь, что кулачки патрона открыты. Закрепите патрон на оправке лёгким ударом через деревянный брусок.

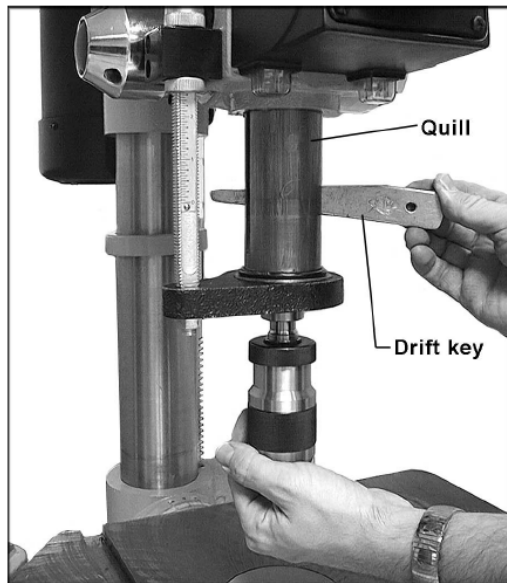
**Не используйте стальной молоток, можно повредить сверлильный патрон.**



## **Демонтаж сверлильного патрона и оправки**

1. Отключите станок от питания.
2. Опустите вал с рукоятками, чтобы открыть паз (Рис. 10).
3. Вставьте выбивной клин в паз.
4. Постукивайте клином в пазу до тех пор, пока сверлильный патрон и оправка не выпадут.

**Примечание:** придерживайте патрон, чтобы он не упал.



## **6. РЕГУЛИРОВКА**

### **Рабочий стол**

#### **Чтобы поднять или опустить стол:**

Ослабьте стопорную ручку колонны (см. Рис. 4). Поверните большую рукоятку, чтобы поднять или опустить стол вдоль резьбовой рейки. Перед началом работы снова затяните стопорную ручку колонны.

#### **Чтобы повернуть стол вокруг колонны:**

Когда Вы работаете с длинными заготовками, рабочий стол можно опустить и использовать основание в качестве рабочего стола. Пазы в основании можно использовать для закрепления заготовки.

1. Ослабьте стопорную рукоятку колонны (см. Рис. 4).
2. Установите стол в необходимое положение. Если зубчатая рейка стопорится, необходимо выровнять её, чтобы она двигалась вместе вокруг колонны вместе со столом.
3. Затяните стопорную рукоятку колонны.

#### **Наклон стола:**

1. Чтобы наклонить стол, ослабьте болт (А, Рис. 15) и вытащите штифт (В, Рис. 16). Положения стола 0°, 45° и 90° фиксируются.

2. Установите стол под нужным углом, выровняв градусную шкалу на столе с линией на кронштейне стола. (Рис. 16).

3. Затяните болт (А, Рис. 15).

### **Расширения стола**

Ослабьте рукоятки (С, Рис. 15) и выдвиньте расширения стола, затем затяните рукоятки.

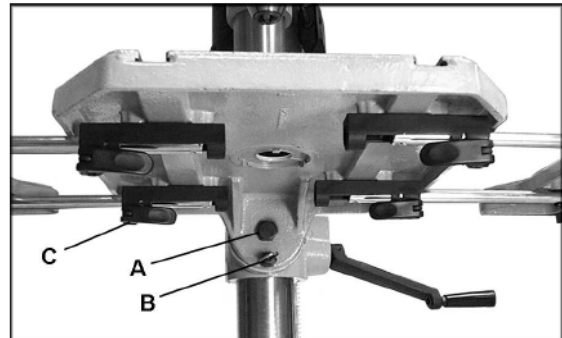


Рис. 15

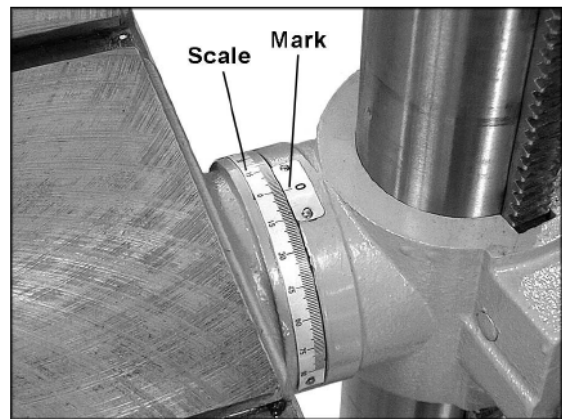


Рис. 16

### **Изменение частоты вращения шпинделя**

#### **Меняйте частоту вращения во время работы станка**

Во время работы станка поверните ручку переключения скоростей против часовой стрелки (Рис. 17), затем двигайте ручку влево или вправо до тех пор, пока необходимая скорость не отобразится на цифровом табло на передней части сверлильной головы. Затяните ручку по часовой стрелке, чтобы зафиксировать настройку.



Рис. 17

### Ограничитель глубины сверления

Ограничитель глубины сверления очень удобен для сверления большого количества отверстий одинаковой глубины.

1. Измерьте расстояние от верхушки резца до заготовки. Прибавьте к результату длину отверстия в заготовке.

2. Поверните нижнюю гайку (А, Рис. 18) к необходимому значению на шкале.

3. Выверните верхнюю гайку (В, Рис. 18) с нижней гайкой. Это предотвратит движение нижней гайки, так как она прочно сидит на посадочном месте (С, Рис. 18).

Если Вам не нужна высокая точность сверления, можно опустить сверло до необходимой глубины, как показано на Рис. 18 и затянуть обе гайки (А и В) на посадочном месте (С).

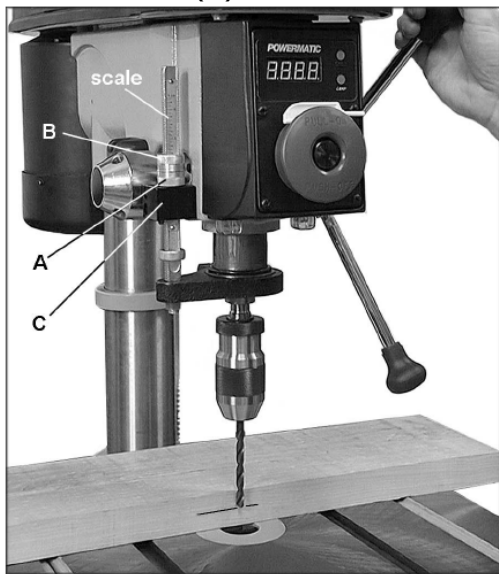


Рис. 18

### Возвратная пружина

Натяжение возвратной пружины (возвратная пружина поднимает шпиндель после сверления) выставлено на заводе. Если нет большой необходимости, то регулировка не требуется. Чтобы отрегулировать возвратную пружину:

1. Отключите станок от питания.

2. Снимите крышку (А, Рис. 19) и снимите шестигранную гайку и две шайбы (В). Снимите втулку (С).

3. Ослабьте две внутренние шестигранные гайки (D), не снимая их.

4. Вытащите кожух винтовой пружины (Е, Рис. 19), придерживая его. **Следите за тем, чтобы кожух цилиндрической пружины не вращался в руках, иначе пружина может раскрутиться.**

5. Поворачивайте кожух пружины до тех пор, пока перемычка (F) на держателе пружины не зацепится со следующим пазом в кожухе возвратной пружины. Чтобы сильнее натянуть пружину, поверните кожух возвратной пружины против часовой

стрелки; чтобы ослабить натяжение пружины поверните кожух по часовой стрелке.

6. Убедитесь, что кожух возвратной пружины встал на место, затем затяните две шестигранные гайки (D). Не перетяните гайки. Шестигранные гайки нужно затягивать по направлению друг к другу.

7. Снова установите втулку, шестигранную гайку и крышку.

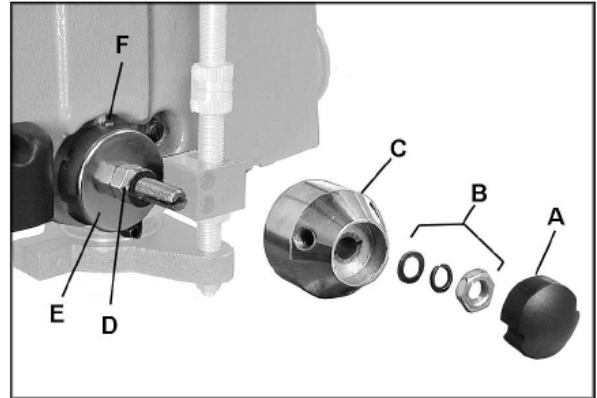


Рис. 19

### Выключатель

Чтобы включить станок, вытаскивайте выключатель; чтобы выключить станок, нажмите на «СТОП».

Выключатель оснащён предохранителем, который предотвращает от несанкционированного включения. Когда выключатель в положении «ВЫКЛ.», используйте блокиратор выключателя (Рис. 20). Блокиратор необходимо установить заново перед началом работы.

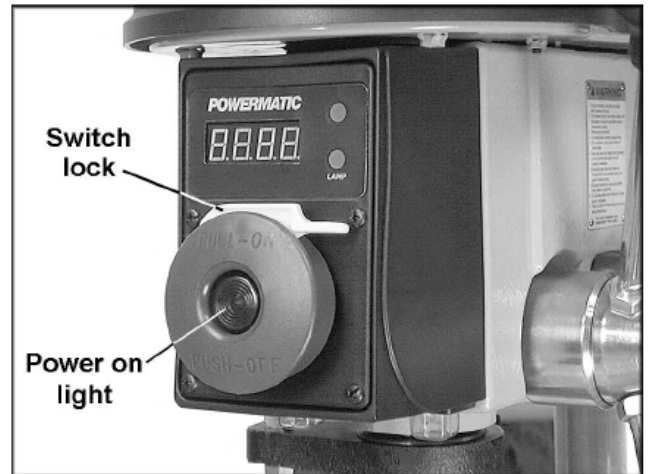


Рис. 20

## 7. РАБОТА СТАНКА

### Установка резца

Вставьте резец (не поставляется) в кулачки патрона с прокладкой примерно 25,4 мм. Если Вы используете маленький резец, не устанавливайте его так далеко, чтобы кулачки касались пазов резца. Перед тем, как затянуть патрон, убедитесь, что резец в патроне установлен ровно по центру. Здесь используется бесключевой патрон;

чтобы закрепить резец, просто затяните патрон рукой.

### **Положение заготовки**

**Чтобы закрепить заготовку на столе, используйте зажимы.**

Всегда фиксируйте заготовку, чтобы заготовка не выскользнула из рук.

Не рекомендуется использовать колонну в качестве фиксатора заготовки; для крепления заготовки используйте зажимные устройства, струбцины, тиски и т.д. Если Вы наклоняете стол, убедитесь, что стол надёжно закреплён и заготовка зафиксирована.

Для выравнивания центра стола относительно сверла можно подложить деревянный брусок.

Деревянный брусок в качестве опоры защищает как сверло, так и стол для заготовки.

Выполняйте данную операцию с минимальным выдвиганием шпинделя. Рекомендуется отрегулировать положение стола вместо того, чтобы использовать чрезмерное перемещение шпинделя.

Выбирайте силу подачи таким образом, чтобы сверло двигалось быстро. Слишком медленное вращение шпинделя ведет к преждевременному износу сверла и прожогам заготовки, слишком быстрое вращение может привести к заклиниванию мотора или излому сверла.

## **8. ТЕХНИЧЕСКОЕ ОБСЛУЖИВАНИЕ**

Перед работой на сверлильном станке, проверяйте, прочно ли затянуты все стопорные рукоятки, крепёжные винты, болты и т. д. на рабочем столе сверлильной голове. Убедитесь, что резец правильно и прочно установлен в кулачки патрона.

Освободите рабочее место от посторонних предметов.

Перед тем как сверлить заготовку, потренируйтесь на старых заготовках.

Учитывайте, что строгальные ножи, обрезиненные валы привода движения заготовки, плоские, поликлиновые, клиновые и другие ремни, а также цепи, используемые в конструкции станка, относятся к деталям быстроизнашивающимся (расходные материалы) и требуют периодической замены. Гарантия на такие детали не распространяется. Защитные

кожуха, отдельные детали из пластика и алюминия, используемые в конструкции станка, выполняют предохранительные функции. Замена по гарантии такие детали не подлежат.

Для качественной обработки используйте острые резцы.

### **Частота вращения**

Существует несколько факторов, определяющих частоту вращения для той или иной операции: тип обрабатываемого материала, размер отверстия, тип сверла и желаемое качество сверления.

Чем меньше диаметр сверла, тем выше число оборотов.

Металл сверлится при низких оборотах, при необходимости используется масло для сверления. Мягкие материалы сверлятся при высоких оборотах.

## **Техническое обслуживание**

**Перед проведением работ по техническому обслуживанию, чистке и ремонту отключите станок от питания!**

После каждой работы стряхивайте опилки с рабочего стола щёткой (не руками).

Время от времени смазывайте шпиндель и колонну. Это предотвратит быстрый износ и коррозию.

Смазывайте зубчатую рейку на колонне.

Проверяйте, хорошо ли затянуты болты и в хорошем ли состоянии электрические соединения. Ремни должны быть хорошо натянуты.

Время от времени натирайте ремни воском, это обеспечит плавный ход ремня и продлит срок эксплуатации. На станке установлены закрытые подшипники, поэтому смазка не требуется. Чтобы предотвратить коррозию открытых металлических частей стола и основания, регулярно смазывайте их. Не используйте смазку, содержащую силикон или другие синтетические составляющие. Эти вещества могут просочиться в заготовку, тем самым затруднить последующее окрашивание и обработку заготовки. Возвратную пружину шпинделя необходимо смазывать один раз в год, используйте смазку SAE 20. Чтобы залить смазку за кожух возвратной пружины (Е, Рис. 19), используйте ручную маслёнку.



## 9. ПОИСК И УСТРАНЕНИЕ НЕИСПРАВНОСТЕЙ

Неисправность	Причина	Решение
<b>Мотор не включается</b>	Нет тока	Проверьте разъёмные соединения
	Сломан предохранитель, выключен выключатель аварийного останова	Замените предохранитель, включите выключатель
	Повреждён провод	Замените провод
<b>Не увеличивается скорость</b>	Удлинительный шнур слишком короткий или слишком длинный	Установите провод соответствующего размера и длины
	Слабый ток	Проконсультируйтесь с квалифицированным электриком
<b>Станок вибрирует</b>	Неправильное натяжение ремня	Отрегулируйте натяжение ремня
	Неровная поверхность ремня (твёрдые вкрапления)	Замените ремень
	Шкив двигателя или шпинделя ослаблен	Отбалансируйте или отремонтируйте шкив
	Двигатель неисправен	Протестируйте двигатель в сервисном центре. Если необходимо, замените двигатель.
<b>Двигатель не работает</b>	Форсированная подача сверла	Уменьшите скорость подачи
	Затупилось сверло	Заточите или замените сверло
	Двигатель не поддерживает рабочую частоту вращения	Отремонтируйте или замените двигатель
	Двигатель неисправен	Протестируйте двигатель в сервисном центре. Если необходимо, замените двигатель.

<b>Неисправность</b>	<b>Причина</b>	<b>Решение</b>
<b>Сильный шум во время работы</b>	Станок вибрирует	См. пункт выше «станок вибрирует»
	Неправильное натяжение ремня	Отрегулируйте натяжение ремня
	Сухая пиноль шпинделя	Смажьте пиноль шпинделя
	Шкивы ослаблены	Отрегулируйте шкивы
	Двигатель шумно работает	Проверьте подшипники двигателя; возможно, ослаблен вентилятор двигателя
<b>Опилки летят на основание станка</b>	Не установлен защитный кожух	Установите защитный кожух за заготовкой
<b>Сверло накаляется и прожигает заготовку</b>	Высокая скорость подачи	Уменьшите скорость
	Канавки сверла или отверстия забились стружкой	Чаще проводите обратный ход сверла, чтобы очистить его от стружки
	Затупилось сверло	Заточите или замените сверло
	Медленная подача сверла	Увеличьте частоту вращения
	Неправильный угол вращения сверла	Измените направление вращения двигателя
<b>Отклонение сверла</b>	Несимметрично заточено сверло	Заточите сверло правильно
	Погнутое сверло	Замените сверло
	Сверло или патрон установлены неверно	Установите сверло или патрон правильно
<b>Сверло застревает в заготовке</b>	Заготовка держит сверло	Закрепите или зажмите заготовку
	Высокая частота вращения	Уменьшите частоту вращения
	Кулачки патрона не зажаты	Зажмите кулачки патрона
	Неправильное натяжение ремня	Отрегулируйте натяжение ремня