



ЕНВ-270DGSVIP

**Полуавтоматический
ленточнопильный станок**

Язык: **RUS**

Паспорт станка



JPW Tools AG, Tämperlistrasse 5, CH-8117 Fällanden, Switzerland

www.jettools.com

Импортер и эксклюзивный дистрибьютор в РФ:

ООО «ИТА-СПб»

Санкт-Петербург, ул. Софийская д.14, тел.: +7 (812) 334-33-28

Представительство в Москве: ООО «ИТА-СПб»

Москва, Переведеновский переулок, д. 17, тел.: +7 (495) 660-38-83

8-800-555-91-82 бесплатный звонок по России

Официальный вебсайт: www.jettools.ru Эл. Почта: neo@jettools.ru

Made in Taiwan /Сделано на Тайване

ЕНВ-270DGSVIP

Май 2017



Декларация о соответствии ЕС

Изделие: Полуавтоматический
ленточнопильный станок с опорами качения

ЕНВ-270DGSVIP

Артикул: ЕНВ-270DGSVIP

Торговая марка: JET

Изготовитель:

Компания JPW (Tool) AG, ул. Темперлиштрассе 5, СН-81 17 Фелланден, Швейцария

Настоящим мы заявляем под свою полную ответственность,
что данный продукт соответствует нормативным требованиям:

*2006/42/ЕС Директива о механическом оборудовании

*2004/108/ЕС Директива по электромагнитной совместимости

*2006/95/ЕС Директива ЕС по низковольтному электрооборудованию

* 2011/65/ЕС Директива ЕС по ограничению использования опасных веществ

проект выполнен в соответствии со стандартами

** EN 13898, EN 60204-1, EN 50370-1, EN 50370-2

Техническую документацию составил Хансйорг Бруннер, отдел управления продукцией



24 Февраля 2014 Эдуард Шарер, Генеральный директор

Компания JPW (Tool) AG, ул. Темперлиштрассе 5, СН-81 17 Фелланден, Швейцария

Инструкция по эксплуатации ленточнопильного станка EHB-270DGSVIP

Уважаемый покупатель, благодарим Вас за доверие, которое Вы нам оказали, купив новый станок марки JET. Данная инструкция была разработана для владельцев и пользователей с целью обеспечения безопасности во время пусконаладочных работ, эксплуатации, управления и технического обслуживания ленточнопильного станка **EHB-270DGSVIP**.

Обратите внимание на информацию, содержащуюся в данной инструкции по эксплуатации и прилагаемых документах. Прежде чем приступить к монтажу, пусконаладочным работам или техническому обслуживанию станка, полностью прочтите данную инструкцию, в частности, указания по технике безопасности. Для максимально продолжительной эксплуатации и достижения максимальной производительности станка тщательно соблюдайте приведенные ниже предписания.

Содержание

Гарантийные обязательства.....	2	6.2 Регулировка хода пильного полотна на шкивах.....	10
1.1 Условия предоставления.....	2	6.3 Проверка регулировки.....	10
2. Безопасность.....	3	6.4 Регулировка направляющих полотна.....	10
Описание станка.....	6	6.5 Замена пильного полотна.....	11
3.1 Технические характеристики.....	6	Плановое техническое обслуживание.....	11
3.2 Размеры станка, транспортировка, установка, демонтаж.....	7	7.1 Ежедневное обслуживание.....	12
3.3 Транспортировка станка.....	7	7.2 Еженедельное обслуживание.....	12
3.4 Минимальные требования для установки станка.....	7	7.3 Ежемесячное обслуживание.....	12
3.5 Сборка отдельных частей и комплектующих.....	7	7.4 Обслуживание каждые полгода.....	12
3.6 Консервация станка.....	7	7.5 СОЖ.....	12
3.7 Демонтаж.....	7	7.6 Утилизация масла.....	12
Описание узлов станка.....	7	7.7 Система охлаждения.....	12
4.1 Пильная рама.....	7	7.8 Редуктор.....	12
4.2 Панель управления.....	7	7.9 Специальное техническое обслуживание.....	13
4.3 Работа с тисками.....	8	Классификация материалов и пильного полотна.....	14
4.4 Регулировка угла отрезки.....	8	8.1 Определение материала.....	15
4.5 Станина станка.....	8	8.2 Выбор пильного полотна.....	15
Рекомендации по работе на станке.....	8	8.3 Шаг зубьев.....	15
5.1 Рабочий цикл.....	8	8.4 Скорость резания и подачи.....	16
5.2 Рекомендации по эксплуатации станка.....	9	8.5 Приработка пильного полотна.....	16
Наладка станка	9	8.6 Структура пильного полотна.....	16
6.1 Механизм натяжения пильного полотна.....	9	8.7 Типы пильных полотен.....	16
		9. Уровень шума.....	17
		Выявление и устранение неисправностей.....	18

10.1 Выявление и устранение неисправностей.....	18
Взрыв-схемы и перечни деталей ленточнопильного станка.....	25
Электрическая схема.....	39

ГАРАНТИЙНЫЕ ОБЯЗАТЕЛЬСТВА

1.1 Условия предоставления:

Компания JET стремится к тому, чтобы ее продукты отвечали высоким требованиям клиентов по качеству и стойкости.

JET гарантирует первому владельцу, что каждый продукт не имеет дефектов материалов и дефектов обработки.

Jet предоставляет 2 года гарантии в соответствии с нижеперечисленными гарантийными обязательствами:

Гарантийный срок 2 (два) года со дня продажи. Днем продажи является дата оформления товарно-транспортных документов и/или дата заполнения Гарантийного талона.

Гарантийный, а также негарантийный и послегарантийный ремонт производится только в сервисных центрах, указанных в гарантийном талоне, или авторизованных сервисных центрах.

После полной выработки ресурса оборудования рекомендуется сдать его в сервис-центр для последующей утилизации.

Гарантия распространяется только на производственные дефекты, выявленные в процессе эксплуатации оборудования в период гарантийного срока.

В гарантийный ремонт принимается оборудование при обязательном наличии правильно оформленных документов: гарантийного талона, согласованного с сервис-центром образца с указанием заводского номера, даты продажи, штампом торговой организации и подписью

покупателя, а также при наличии кассового чека, свидетельствующего о покупке.

1.2 Гарантия не распространяется на:

сменные принадлежности (аксессуары), например: сверла, буры; сверлильные и токарные патроны всех типов и кулачки и цанги к ним; подошвы шлифовальных машин и т.п. (см. список сменных принадлежностей (аксессуаров) JET); быстроизнашиваемые детали, например: угольные щетки, приводные ремни, защитные кожухи, направляющие и подающие резиновые ролики, подшипники, зубчатые ремни и колеса и прочее. Замена их является платной услугой; оборудование JET со стертым полностью или частично заводским номером; шнуры питания, в случае поврежденной изоляции замена шнура питания обязательна.

1.3 Гарантийный ремонт не осуществляется в следующих случаях:

при использовании оборудования не по назначению, указанному в инструкции по эксплуатации;

при механических повреждениях оборудования;

при возникновении недостатков из-за действий третьих лиц, обстоятельств непреодолимой силы, а также неблагоприятных атмосферных или иных внешних воздействий на оборудование, таких как дождь, снег, повышенная влажность, нагрев, агрессивные среды и др.;

при естественном износе оборудования (полная выработка ресурса, сильное внутреннее или внешнее загрязнение, ржавчина);

при возникновении повреждений из-за несоблюдения предусмотренных

инструкцией условий эксплуатации (см. главу «Техника безопасности»);
при порче оборудования из-за скачков напряжения в электросети;
при попадании в оборудование посторонних предметов, например, песка, камней, насекомых, материалов или веществ, не являющихся отходами, сопровождающими применение по назначению;
при повреждении оборудования вследствие несоблюдения правил хранения, указанных в инструкции;
после попыток самостоятельного вскрытия, ремонта, внесения конструктивных изменений, несоблюдения правил смазки оборудования;
при повреждении оборудования из-за небрежной транспортировки.
Оборудование должно перевозиться в собранном виде в упаковке, предотвращающей механические или иные повреждения и защищающей от неблагоприятного воздействия окружающей среды.
Гарантийный ремонт частично или полностью разобранного оборудования исключен.
Профилактическое обслуживание оборудования, например: чистка, промывка, смазка, в период гарантийного срока является платной услугой.
Настройка, регулировка, наладка и техническое обслуживание оборудования осуществляются покупателем.
По окончании срока службы рекомендуется обратиться в сервисный центр для профилактического осмотра оборудования.
Эта гарантия не распространяется на те дефекты, которые вызваны прямыми или косвенными нарушениями,

невнимательностью, случайными повреждениями, неквалифицированным ремонтом, недостаточным техническим обслуживанием, а также естественным износом.

Гарантия JET начинается с даты продажи первому покупателю.

JET возвращает отремонтированный продукт или производит его замену бесплатно. Если будет установлено, что дефект отсутствует, или его причины не входят в объем гарантии JET, то клиент сам несет расходы за хранение и обратную пересылку продукта.

JET оставляет за собой право на изменение деталей и принадлежностей, если это будет признано целесообразным.

2. Безопасность

2.1 Предписания оператору

Станок предназначен для распиливания обрабатываемых резанием металлов и пластмасс.

Обработка других материалов является недопустимой или в особых случаях может производиться после консультации с производителем станка.

Запрещается обрабатывать магний - высокая опасность возгорания!

Применение по назначению включает в себя также соблюдение инструкций по эксплуатации и техническому обслуживанию, предоставленных изготовителем.

Станок разрешается обслуживать лицам, которые ознакомлены с его работой и техническим обслуживанием и предупреждены о возможных опасностях.

Необходимо соблюдать также установленный законом возраст.

Использовать станок только в технически исправном состоянии.

При работе на станке должны быть смонтированы все защитные приспособления и крышки.

Наряду с указаниями по технике безопасности, содержащимися в инструкции по эксплуатации, и особыми предписаниями Вашей страны необходимо принимать во внимание общепринятые технические правила работы на металлообрабатывающих станках.

Каждое отклоняющееся от этих правил использование рассматривается как неправильное применение. Изготовитель не несет ответственности за повреждения, происшедшие в результате этого.

Ответственность несет только пользователь.

2.2 Общие указания по технике безопасности

Металлообрабатывающие станки при неквалифицированном обращении представляют определенную опасность.

Поэтому для безопасной работы необходимо соблюдение имеющихся предписаний по технике безопасности и нижеследующих указаний.

Прочитайте и изучите полностью инструкцию по эксплуатации, прежде чем Вы начнете монтаж станка и работу на нем. Храните инструкцию по эксплуатации, защищая ее от грязи и влаги, рядом со станком и передавайте ее дальше новому владельцу станка.

На станке не разрешается проводить какие-либо изменения, дополнения и перестроения

Ежедневно перед включением станка проверяйте безупречную работу и наличие необходимых защитных приспособлений.

Необходимо сообщать об обнаруженных недостатках на станке или защитных

приспособлениях и устранять их с привлечением уполномоченных для этого работников.

В таких случаях не проводите на станке никаких работ, обезопасьте станок посредством отключения от сети.

Запрещается помещать руки внутрь станка при движущемся пильном полотне.

Запрещается проводить какое-либо техническое обслуживание во время работы станка.

Производите отрезку заготовок подходящего размера.

Запрещается курить в мастерской или размещать вблизи станка легковоспламеняющиеся предметы и вещества.

В случае чрезвычайного происшествия нажмите кнопку аварийного останова, чтобы прекратить работу станка.

Неопытным операторам работу следует производить под надзором квалифицированного персонала.

Для защиты длинных волос необходимо надевать защитный головной убор или косынку.

Работайте в плотно прилегающей одежде. Снимайте украшения, кольца и наручные часы.

Носите защитную обувь, ни в коем случае не надевайте прогулочную обувь или сандалии.

Используйте средства индивидуальной защиты, предписанные для работы инструкцией.

При работе на станке **не надевать перчатки.**

Для безопасной установки полотен используйте подходящие рабочие перчатки.

При работе с длинными заготовками используйте специальные удлинительные

приспособления стола, роликовые упоры и т. п.

При распиливании круглых заготовок обезопасьте их от прокручивания. При распиливании нестандартных заготовок используйте специально предназначенные вспомогательные приспособления для опоры.

Устанавливайте направляющие полотна пилы как можно ближе к заготовке.

Удаляйте заклинившие заготовки только при выключенном моторе и при полной остановке станка.

Станок должен быть установлен так, чтобы было достаточно места для его обслуживания и подачи заготовок.

Следите за хорошим освещением.

Следите за тем, чтобы станок устойчиво стоял на твердом и ровном основании.

Содержите рабочее место свободным от мешающих заготовок и прочих предметов.

Будьте внимательны и сконцентрированы.

Серьезно относитесь к работе.

Никогда не работайте на станке под воздействием психотропных средств, таких как алкоголь и наркотики. Принимайте во внимание, что медикаменты также могут оказывать вредное воздействие на Ваше состояние.

Удаляйте детей и посторонних лиц с рабочего места.

Не оставляйте без присмотра работающий станок.

Перед уходом с рабочего места отключите станок.

Не используйте станок поблизости от мест хранения горючих жидкостей и газов.

Принимайте во внимание возможности сообщения о пожаре и борьбе с огнем, например, с помощью расположенных на пожарных щитах огнетушителей.

Не применяйте станок во влажных помещениях и не подвергайте его воздействию дождя.

Соблюдайте минимальные и максимальные размеры заготовок.

Удаляйте стружку и детали только при остановленном станке.

Работы на электрическом оборудовании станка разрешается проводить только квалифицированным электрикам.

Немедленно заменяйте поврежденный сетевой кабель.

Работы по переоснащению, регулировке и очистке станка производить только при полной остановке станка и при отключенном сетевом штекере.

Немедленно заменяйте поврежденные полотна пилы.

2.3 Прочие опасности

Даже при использовании станка в соответствии с инструкциями имеются следующие остаточные опасности:

Опасность повреждения движущимся полотном пилы в рабочей зоне.

Опасность от разлома полотна пилы.

Опасность из-за разлетающейся стружки и частей заготовок.

Опасность из-за шума и летящей стружки.

Обязательно надевайте средства индивидуальной защиты, такие как защитные очки и наушники.

Опасность поражения электрическим током при неправильной прокладке кабеля.

Описание станка

3.1 Технические характеристики

Максимальные размеры заготовки при отрезке 90°

Круг.....	270 мм
Квадрат.....	260x260 мм
Прямоугольник.....	350x220 мм

при отрезке +45°

Круг.....	240 мм
Квадрат.....	200x200 мм
Прямоугольник.....	220 x 160 мм

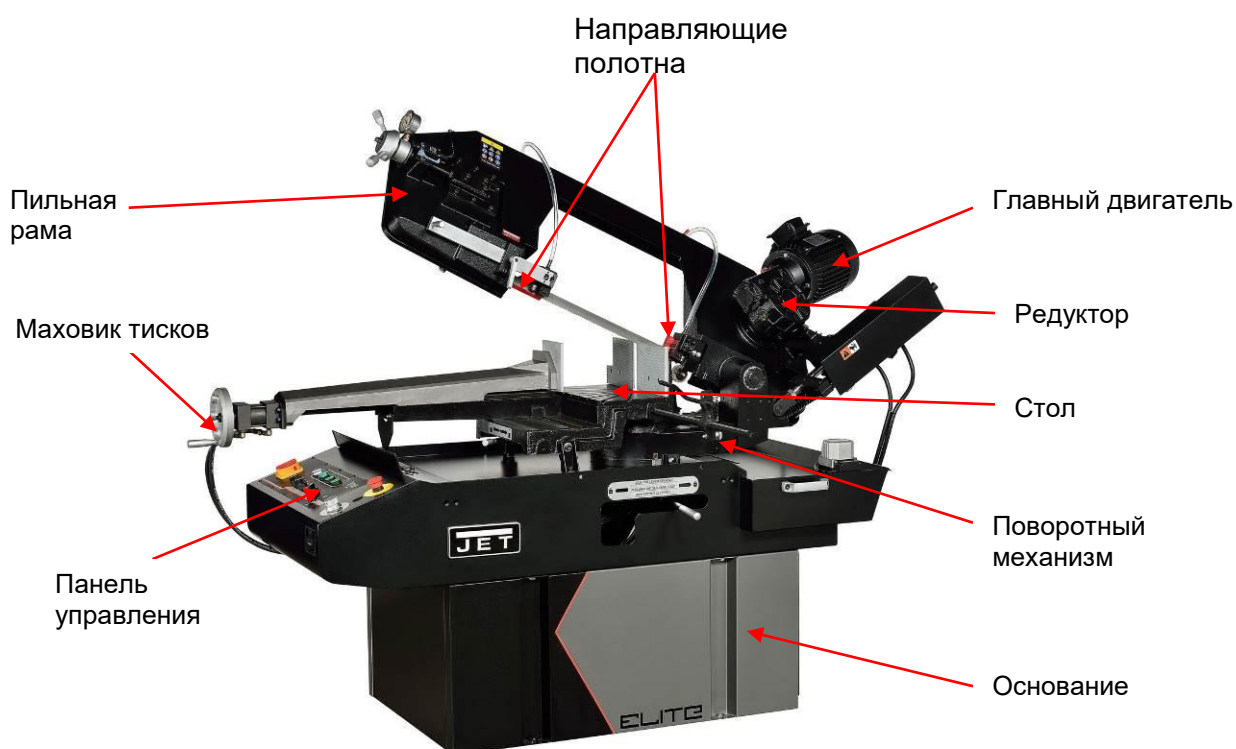
при отрезке +60°

Круг.....	140 мм
Квадрат.....	100x100 мм

Прямоугольник.....	140x100 мм
--------------------	------------

при отрезке -45°

Круг.....	210 мм
Квадрат.....	170x170 мм
Прямоугольник.....	160x160 мм
Высота стола.....	890 мм
Размер пильного полотна.....	27×0,9×3160 мм
Скорость движения пильного полотна.....	20-85 м/мин
Двигатель.....	1,5 кВт, 400 В
Размеры станка.....	1885×690×1540 мм
Размеры в упаковке..	1945×750×1660 мм
Вес нетто.....	530 кг



3.2 Размеры станка, транспортировка, установка, демонтаж

3.4 Транспортировка станка

Если необходимо переместить станок в упаковке, используйте вилочный погрузчик или переносите его с помощью ремней, как показано на рисунке.

3.5 Минимальные требования для установки станка

Напряжение и частота должны соответствовать необходимым требованиям двигателя станка.

Температура окружающей среды должна находиться в пределах от 10 °С до +50 °С. Относительная влажность не более 90%.

3.4 Сборка отдельных частей и комплектующих

Присоедините следующие компоненты:

- 1: Установите упор
- 2: Установите на один уровень с тисками рольганг или поддерживающий ролик (при наличии).

3.5 Консервация станка

Если станок не эксплуатируется длительное время, рекомендуется сделать следующее:

- 1) Отключите станок от сети
- 2) Ослабьте натяжение полотна
- 3) Отсоедините разгрузочную пружину
- 4) Слейте СОЖ из бака
- 5) Тщательно очистите станок и смажьте поверхности
- 6) Если необходимо, накройте станок

3.5 Демонтаж (вследствие поломки, износа или/и устаревания)

Общие правила

Как правило, если станок подлежит утилизации с окончательным демонтажем и сдачей на металлолом, необходимо разделить его элементы по типам материала:

- 1) Чугун и черный металл для вторсырья на переплавку для дальнейшего использования. Предварительно необходимо демонтировать компоненты, указанные в п. 3.
- 2) Компоненты электрической проводки, включая кабели и реле, относящиеся к утилизируемым в соответствии с требованиями законодательства, следует сдать в общественный пункт приема.
- 3) Использованные в станке технические жидкости (масло, СОЖ и т.п.) имеют токсичное влияние на окружающую среду и должны быть утилизированы специальным

образом в соответствии с установленными правилами утилизации.

ПРИМЕЧАНИЕ: Требования законодательства находятся в постоянной доработке и дополнении, и поэтому могут изменяться в течение времени. При выполнении работ по утилизации Пользователь должен быть в курсе действующих на данный момент требований законодательства.

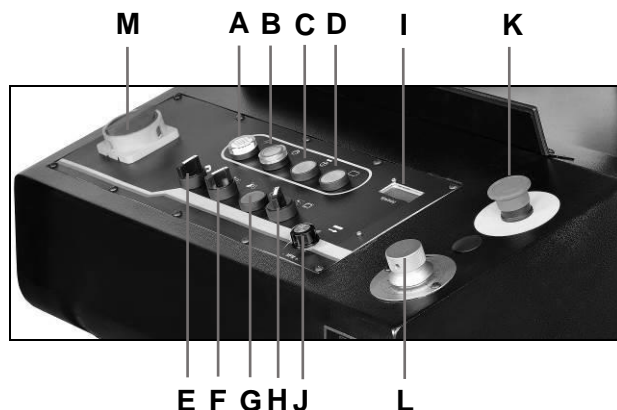
Описание узлов станка

4.1 Пильная рама

Пильная рама состоит из рамы, на которой установлены: узлы привода (редуктор, двигатель, маховики), механизм натяжения и направления полотна, защитные ограждения полотна. Модель EHB-270DGSVIP также имеет гидроцилиндр и регулируемую разгрузочную пружину.



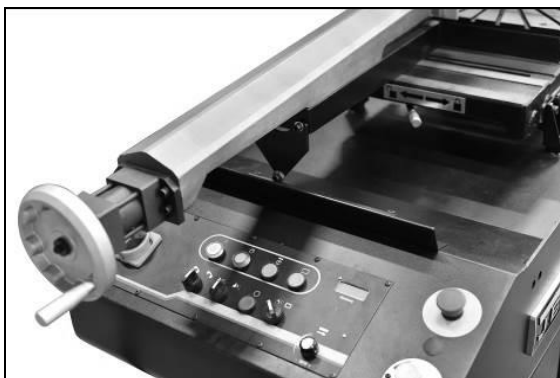
4.2 Панель управления



- A. Индикатор включения питания
- B. Переключатель запуска гидронасоса
- C. Кнопка включения толчковой подачи
- D. Кнопка запуска цикла
- E. Кнопка подъема/опускания пильной рамы
- F. Переключатель открытия/зажима тисков

- G. Кнопка останова
- H. Переключатель ручного/автоматического режима работы
- I. Дисплей скорости движения пильного полотна
- J. Регулятор скорости полотна
- K. Кнопка аварийного останова
- L. Гидравлический регулятор опускания пилы
- M. Главный переключатель

4.3 Работа с тисками



Зажим заготовки

Установите заготовку между губками тисков и придвиньте ее к неподвижной губке. Поворачивайте маховик по часовой стрелке, чтобы зажать заготовку подвижной губкой. Поворачивайте маховик против часовой стрелки, чтобы разжать тиски. Переключатель открытия/зажима тисков (F) предназначен для фиксации и разжима тисков с помощью гидроцилиндра.

4.4 Регулировка угла отрезки



Отрезка под углом

Возможна отрезка под углом до 60°. Освободите рычаг (I) нажатием на него влево. Поверните пильную раму на нужный угол с помощью шкалы. Зафиксируйте рычаг (I) нажатием на него вправо.

4.5 Станина станка

На станине размещены пильная рама (поворотная и фиксирующая часть), тиски, упор, ролик для поддержки заготовки, насос, плита для отвода СОЖ, используемая также в качестве опоры для заготовки. В основании находится бак для СОЖ.



5. Рекомендации по работе на станке

5.1 Рабочий цикл

В аварийных случаях или при возникновении проблем во время рабочего цикла: Нажмите на аварийную кнопку (K), чтобы отключить все функции станка. Чтобы разблокировать аварийную кнопку, поверните грибовидную кнопку по часовой стрелке. Аварийная кнопка разблокируется, и рабочий цикл может быть снова запущен.

Порядок работы:

Модель EHV-270DGSVIP оснащена гидравлической тормозной системой и системой регулировки веса пильной рамы. Это позволяет производить распил как в ручном, так и в полуавтоматическом режиме.

ВНИМАНИЕ: неполное закрытие регулятора опускания пилы (L) может привести к серьезной травме. Пильная рама может внезапно упасть при изменении натяжения пружины.



Переведите главный переключатель в положение ВКЛ. (ON). Нажмите кнопку "B", чтобы включить гидросистему.

Установите пильную раму (с помощью переключателя E) в нужное положение (выше заготовки).

Положите заготовку на стол и поверните рукоятку тисков, чтобы зажать ее.

Зажмите тиски с помощью переключателя (F). Убедитесь, что пильная рама располагается под нужным углом.

Кнопка "С" предназначена для временного запуска движения полотна при удерживании ее в нажатом положении.

Если нужно произвести распил в автоматическом режиме, то после зажима заготовки переведите переключатель Н в положение автоматического режима.

Нажмите кнопку "D", чтобы начать распил, а с помощью регулятора "J" выставьте скорость движения полотна. На дисплее "I" скорость полотна отображается в м/мин.

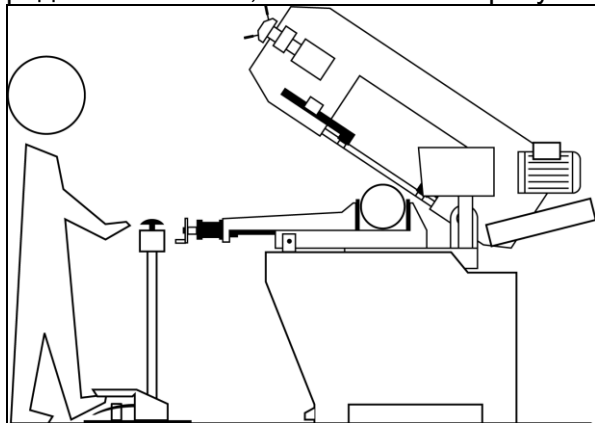
В аварийных случаях или при возникновении проблем во время рабочего цикла:

Нажмите на аварийную кнопку (K), чтобы отключить все функции станка. Поворот кнопки по часовой стрелке разблокирует ее, и рабочий цикл может быть снова запущен.

5.2 Рекомендации по эксплуатации станка

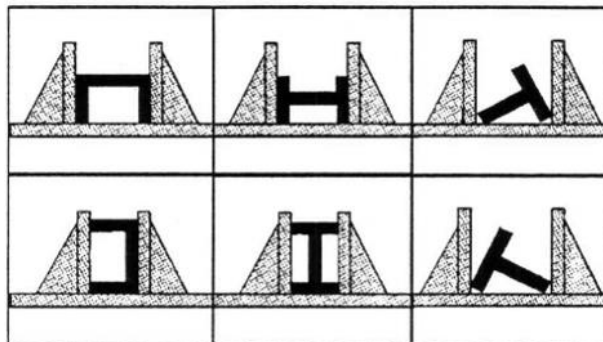
Станок предназначен для обработки металлических строительных материалов разной формы и профиля, и для использования на производстве, в токарных цехах и при механической обработке.

Для работы на станке нужен только один оператор, который должен располагаться рядом со станком, как показано на рисунке.



Перед началом каждой операции убедитесь в том, что заготовка надежно закреплена в тисках и конец заготовки поддерживается должным образом.

На рисунках ниже показаны примеры надлежащего зажима балок разного сечения с учетом производительности станка для достижения наибольшей эффективности обработки и износостойкости полотна.



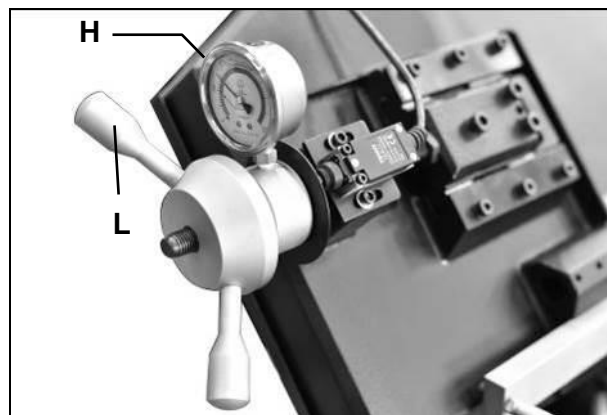
Используйте только пильные полотна, указанные в технических характеристиках станка.

При заклинивании пильного полотна во время обработки необходимо отключить станок. Медленно откройте тиски, удалите заготовку и проверьте, не повреждено ли пильное полотно или его зубья. Если есть повреждения, замените пильное полотно. Перед проведением любого ремонта на станке проконсультируйтесь с поставщиком.

6. Наладка станка

6.1 Механизм натяжения пильного полотна

Правильное натяжение полотна играет важную роль в нормальной работе станка, его можно проверить по датчику контроля натяжения полотна (Н). Поворачивайте ручку маховика (L) до тех пор, пока стрелка датчика контроля натяжения (Н) не укажет на правильное значение натяжения.



Регулировка натяжения полотна без использования датчика контроля натяжения (Н):

Отключите станок от источника питания.

Установите полотно между шкивами и заведите его между подшипниками направляющих полотна.

Слегка натяните полотно, чтобы устранить его провисание между шкивами.

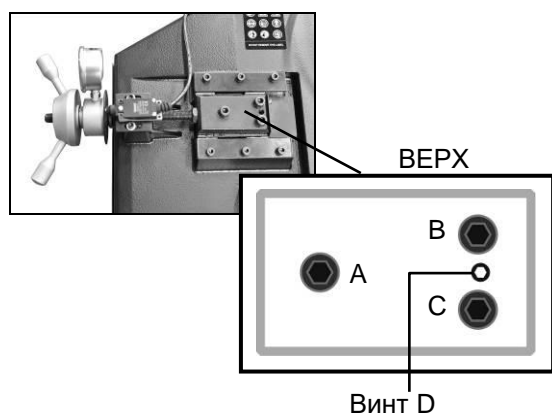
Поверните ручку маховика (L) на 1,75-2 оборота по часовой стрелке. Чтобы

проверить натяжение, нажмите большим пальцем на ровную сторону полотна. Если оно прогибается на 2-3 мм, значит полотно натянуто правильно.

После завершения установки полотна закройте крышки, подключите станок к источнику питания и запустите его на 2-3 минуты, чтобы полотно приработалось на шкивах.

6.2 Регулировка хода пильного полотна на шкивах и в направляющих блоках

Чтобы обеспечить правильный ход полотна, может потребоваться регулировка его положения на шкивах. Неправильное положение шкивов может привести к повреждению полотна или его соскакиванию со шкива.



Поднимите пильную раму на рабочую высоту. Отключите станок от источника питания.

Ослабьте винты А, В и С.

С помощью шестигранного ключа отрегулируйте винт D, чтобы настроить наклон маховика.

При повороте установочного винта D по часовой стрелке шкив наклоняется таким образом, что пильное полотно перемещается ближе к фланцу.

При повороте установочного винта D против часовой стрелки шкив наклоняется таким образом, что пильное полотно перемещается дальше от фланца. Если пильное полотно переместилось слишком далеко, оно может соскочить.

После окончания регулировки затяните винты в следующем порядке: А, В и С.



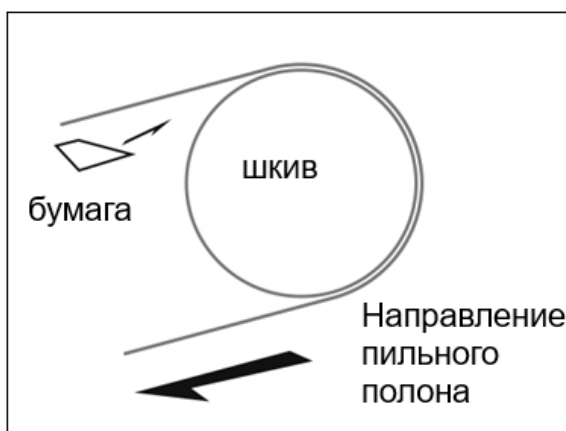
6.3 Проверка регулировки пильного полотна

Возьмите полоску бумаги и проведите ею между пильным полотном и шкивом во время его движения.

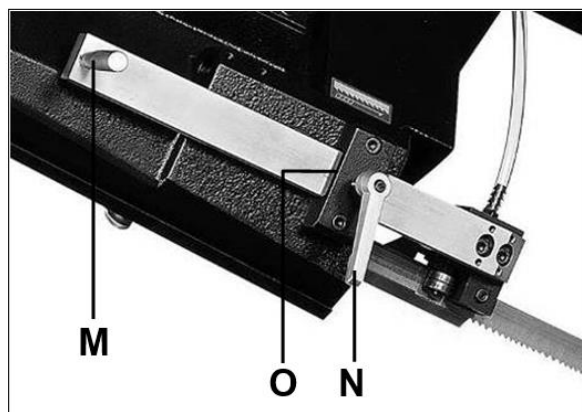
Если бумага будет разрезана, значит пильное полотно движется слишком близко к фланцу. Отрегулируйте положение пильного полотна еще раз.

Если бумага заворачивается или сминается, значит пильное полотно движется правильно.

Если вы заметили, что пильное полотно движется слишком далеко от фланца, снова отрегулируйте его.



6.4 Регулировка направляющей полотна



Отключите станок от источника питания.
Ослабьте выдвижную штангу направляющего блока. С помощью ручки (N) ослабьте зажимную планку (O).

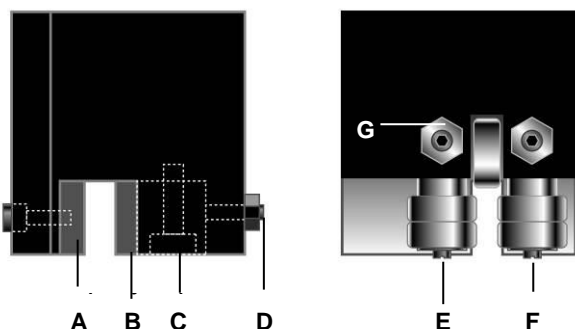
Удерживая вращающуюся ручку (M), придвиньте направляющий блок как можно ближе к заготовке, но при этом он не должен мешать распилу.

Затяните ручку (N).

Подключите станок к источнику питания.

Направляющие блоки пильного полотна

Пильное полотно направляется с помощью накладок и подшипников, установленных при изготовлении станка таким образом, чтобы зазор между накладками, подшипниками и пильным полотном был минимален, как показано на рисунке. Если требуется заменить пильное полотно, убедитесь в том, что толщина нового полотна 0,9 мм, на эту толщину настроены накладки и подшипники.



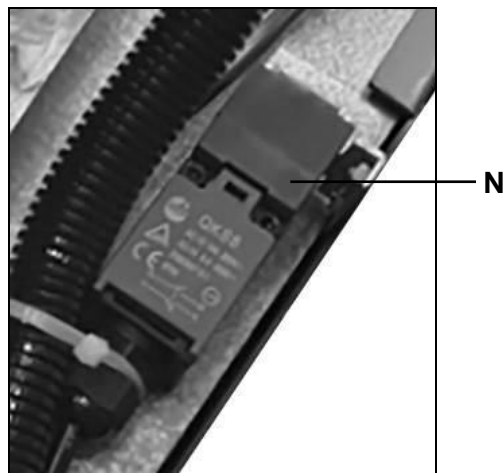
Ослабьте винт (C), гайку (D) и установочный винт (D), чтобы увеличить расстояние между накладками (A и B).

Ослабьте гайку (G) и установочный винт (G) и поверните ось (E) с помощью отвертки со шлицом, чтобы увеличить расстояние между подшипниками (E и F).

Для установки нового полотна: отрегулируйте накладку (B) по новому пильному полотну, затем ослабьте установочные винты, чтобы обеспечить зазор 0,04 мм. Этот зазор позволит пильному полотну перемещаться. Затяните гайку (D), винт (D) и винт (C), поворачивайте ось (E) до тех пор, пока подшипники не расположатся напротив пильного полотна, как показано на рисунке, и затяните установочный винт (G) и гайку (G).

ПЕРЕД ПРОВЕДЕНИЕМ СЛЕДУЮЩИХ ДЕЙСТВИЙ ПИТАНИЕ СТАНКА ДОЛЖНО БЫТЬ ПОЛНОСТЬЮ ОТКЛЮЧЕНО, А КАБЕЛЬ ОТСОЕДИНЕН ОТ СЕТИ.

6.5 Замена пильного полотна



Чтобы сменить пильное полотно:

Поднимите пильную раму.

Ослабьте натяжение пильного полотна с помощью маховика, снимите подвижную защитную крышку пильного полотна, откройте крышки шкивов и снимите старое пильное полотно со шкивов и направляющих блоков.

Установите новое пильное полотно, разместив его сначала между накладками, а затем на шкивах, уделяя особое внимание направлению режущей кромки зубьев.

Отрегулируйте натяжение пильного полотна и убедитесь в том, что полотно правильно расположено в гнездах шкивов.

Установите подвижную направляющую, крышки шкивов, закрепите их соответствующими ручками. Убедитесь в том, что защитный микропереключатель (N) активирован, иначе при подключении к сети станок не включится.

НАПРАВЛЕНИЕ ДВИЖЕНИЯ
ПИЛЬНОГО ПОЛОТНА ПРИ
ОБРАБОТКЕ



ВНИМАНИЕ: Всегда устанавливайте на станок пильное полотно с размерами, указанными в данной инструкции, и для которого настроены направляющие блоки. В случае установки пильного полотна другого размера см. пункт 5.2 Регулировка хода пильного полотна на шкивах и в направляющих блоках

Плановое и гарантийное техническое обслуживание

Ниже перечислены работы по техническому обслуживанию, которые рекомендуется проводить ежедневно, еженедельно, ежемесячно и каждые полгода. невыполнение данных

рекомендаций может привести к преждевременному износу станка и его низкой производительности.

7.1 Ежедневное обслуживание

Очистите станок от накопившейся стружки. Очистите сливное отверстие СОЖ, чтобы избежать перелива СОЖ.

Долейте СОЖ до нужного уровня.

Убедитесь, что пильное полотно не изношено.

Поднимите пильную раму в верхнее положение и немного ослабьте натяжение пильного полотна, чтобы избежать ненужного напряжения.

Проверьте исправность щитов и кнопок аварийной остановки.

7.2 Еженедельное обслуживание

Тщательно очистите станок, удалите стружку, особенно из бака СОЖ.

Снимите насос с основания.

Очистите фильтр насоса и зону всасывания.

Используйте сжатый воздух, чтобы очистить направляющие пильного полотна (подшипники и сливное отверстие СОЖ).

Очистите корпуса шкивов и поверхности соприкосновения с пильным полотном на шкивах.

7.3 Ежемесячное обслуживание

Проверьте плотность затяжки винтов шкива двигателя.

Убедитесь в том, что подшипники направляющих исправны.

Проверьте плотность затяжки винтов мотор-редуктора, насоса и устройства аварийной защиты.

7.4 Обслуживание каждые полгода

Проверка целостности цепи защиты.

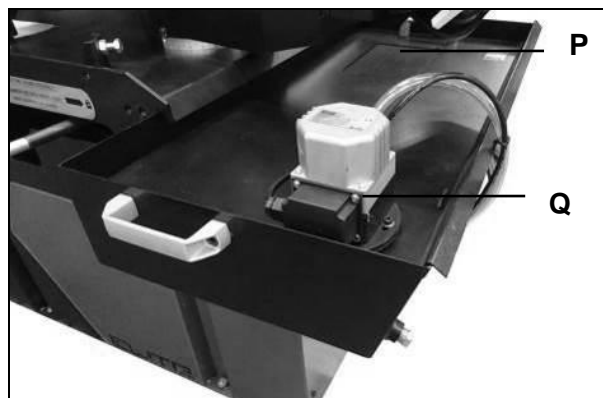
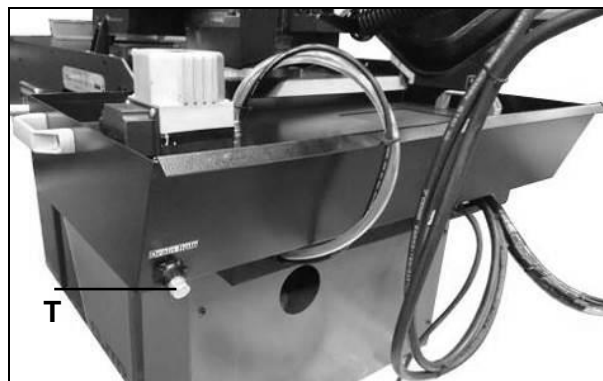
7.5 СОЖ

На рынке существует большой выбор СОЖ, пользователь может выбрать подходящую СОЖ, подобную SHELL LUTEM OIL ECO. МИНИМАЛЬНОЕ КОЛИЧЕСТВО МАСЛА В ВОДЕ 8 - 10 %.

7.6 Утилизация масла

Утилизация подобных продуктов производится по строгим правилам. См. раздел «Размеры станка. Транспортировка. Установка», пункт Демонтаж.

7.7 Система охлаждения



Очистка бака для СОЖ.

Открутите пробку (Т) с помощью шестигранного ключа.

Дайте СОЖ стечь из бака.

Снимите решетку (Р), ослабив четыре винта.

Снимите насос (Q), ослабив четыре винта.

Удалите из бака стружку и обрезки с помощью пылесоса.

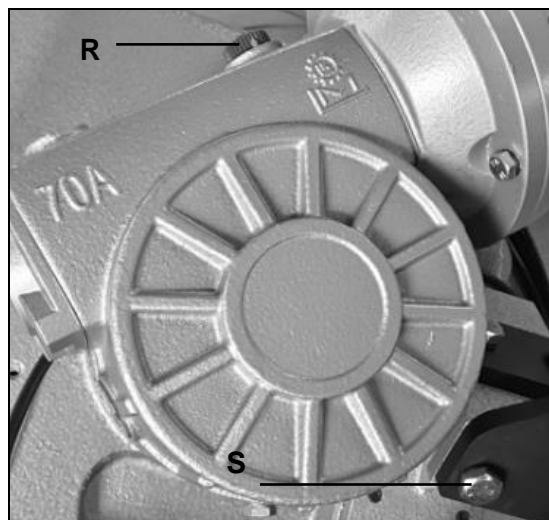
Установите на место пробку (Т).

Тщательно очистите насос (Q) и установите его на место.

Заполните бак СОЖ до уровня примерно на 25 мм ниже решетки (Р).

Прикрутите на место решетку (Р).

7.8 Редуктор



Необходимо регулярно менять масло в редукторе. Масло следует сменить через 6 месяцев после начала работы нового станка и затем менять ежегодно.

Чтобы заменить масло в редукторе:

Отсоедините станок от источника питания.

Поднимите пыльную раму в вертикальное положение.

Открутите сливную пробку (S), чтобы слить масло, ослабив винтовую маслозаливную пробку (R).

Закрутите пробку (S) на место после того, как масло полностью сольется.

Установите пыльную раму обратно в горизонтальное положение.

Добавьте в редуктор новое масло (примерно 0,3 литра) через отверстие винтовой пробки (R).

Вы можете использовать редукторное масло, подобное SHELL или Mobile №90.

7.9 Специальное техническое обслуживание

Специальное техническое обслуживание должно производиться квалифицированными специалистами. Рекомендуется обратиться к поставщику.

Классификация материалов и пильного полотна

ТИПЫ СТАЛЕЙ						ХАРАКТЕРИСТИКИ		
Применение	Италия UNI	Германия DIN	Франция A F NOR	Велико бр. SB	США AISI- SAE	Твердо сть по Бринел лю HB	Твердо сть по Роквелл у HRB	Предел прочнос ти R=H/мм ²
Конструкционн ые стали	Fe360 Fe430 Fe510	St537 St44 St52	E24 E28 E36	--- 43 50	--- --- ---	116 148 180	67 80 88	360+480 430+560 510+660
Углеродистые стали	C20 C40 C50 C60	CK20 CK40 CK50 CK60	XC20 XC42H1 --- XC55	060 A 20 060 A 40 --- 060 A 62	1020 1040 1050 1060	198 198 202 202	93 93 94 94	540+690 700+840 760+900 830+980
Пружинные стали	50CrV4 60SiCr8	50CrV4 60SiCr7	50CV4 ---	735 A 50 ---	6150 9262	207 224	95 98	1140+13 30 1220+14 00
Легированная сталь для закалки, термообработк и и азотирования	35CrMo4 39NiCrMo4 41CrAlMo7	34CrMo4 36CrNiMo 4 41CrAlMo 7	35CD4 39NCD4 40CADG 12	708 A 37 --- 905 M 39	4135 9840 ---	220 228 232	98 99 100	780+930 880+108 0 930+113 0
Легированные цементирован ные стали	18NCrMo7 20NiCrMo2	---- 21NiCrMo 2	20NCD7 20NCD2	En 325 805 H 20	4320 4315	232 224	100 98	760+103 0 690+980
Подшипниковы е сплавы	100Cr6	100Cr6	100C6	534 A 99	5210 0	207	95	690+980
Инструменталь ная сталь	52NiCrMoKU C100KU X210Cr13KU 58SiMo8KU	56NiCrMo V7C100K C100W1 X210Cr12 ----	---- ---- Z200C12 Y60SC7	---- BS 1 BD2- BD3 ----	--- S-1 D6- D3 S5	244 212 252 244	102 96 103 102	800+103 0 710+980 820+106 0 800+103 0
Нержавеющие стали	X12Cr13 X5CrNi1810 X8CrNi1910 X8CrNiMo17 13	4001 4301 ---- 4401	---- Z5CN18. 19 ---- Z6CDN1 7.12	304 C 12 ---- 316 S 16	410 304 --- 316	202 202 202 202	94 94 94 94	670+885 590+685 540+685 490+685
Медные сплавы Латунь Бронза	Алюминиево-медный сплав G-CuAl11Fe4Ni4 UNI 5275 Специальный марганцевый сплав/кремнистая латунь G-CuZn36Si1Pb1 UNI5038 Марганцовистая бронза SAE43 – SAE430 Фосфористая бронза G-CuSn12 UNI 7013/2a					220 140 120 100	98 77 69 56,5	620+685 375+440 320+410 265+314
Чугун	Серый чугун G25 Чугун с шаровидным графитом GS600 Ковкий чугун W40-05					212 232 222	96 100 98	245 600 420

Для достижения качественного результата при резании необходимо выбрать оптимальные параметры резания, такие, как тип пильного полотна, скорость пильного полотна и скорость опускания пильной рамы в зависимости от параметров заготовки: твердость материала, размер, форма сечения. Параметры резания должны быть оптимально подобраны под конкретные условия работы, исходя из практических соображений и здравого смысла таким образом, чтобы не приходилось производить слишком много подготовительных действий. Различные проблемы, периодически возникающие при эксплуатации станка, гораздо легче решать, если оператор хорошо знаком с данными параметрами.

8.1 Определение материала

В таблице, расположенной выше, перечислены характеристики материалов заготовки. Эти данные помогут подобрать правильный инструмент.

8.2 Выбор пильного полотна

Прежде всего, необходимо подобрать шаг зубьев пильного полотна, другими словами, количество зубьев на дюйм (25,4 мм), подходящее для материала заготовки, учитывая следующие критерии:

Для работы с тонкостенными деталями с и/или переменного сечения, такими, как профили, трубы и планки, требуются пильные полотна с близко расположенными зубьями, чтобы в работе одновременно находилось от 3 до 6 зубьев;

Для работы с деталями большого сечения и без тонких стенок требуются пильные полотна с большим расстоянием между

зубьями для лучшего отвода стружки и лучшего врезания;

Для заготовок из мягких материалов или пластика (легкие сплавы, мягкая бронза, тефлон, дерево и т.п.) также требуются пильные полотна с большим расстоянием между зубьями;

Для пакетного распила деталей требуются пильные полотна с комбинированной конструкцией зубьев.

8.3 Шаг зубьев

Как уже отмечалось, шаг зависит от следующих факторов: твердости заготовки, размеров сечения, толщины стенок.

Сплошной Ø или ширина L, мм	Конструкция с одинаковыми зубьями	Конструкция с комбинированными зубьями
до 30	8	5/8
от 30 до 60	6	4/6
от 40 до 80	4	4/6
Больше 90	3	3/4



Ø = ДИАМЕТР

L = ШИРИНА



Таблица выбора зубьев пильного полотна		
Толщина S, мм	Конструкция с одинаковыми зубьями	Конструкция с комбинированными зубьями
до 1.5	14	10/14
от 1 до 2	8	8/12
от 2 до 3	6	6/10
от 3 до 5	6	5/8
от 4 до 6	6	4/6
Больше 6	4	4/6





S = ТОЛЩИНА

8.4 Скорость резания и подачи

Скорость резания (м/мин) и подача (см²/мин = площадь, которую прошли зубья при снятии стружки) имеют ограничения, при превышении этих ограничений кромки зубьев перегреваются.

Скорость резания зависит от прочности материала ($R = \text{Н/мм}^2$), его твердости (HRC) и размеров сечения.

Слишком высокая подача (скорость опускания пильной рамы) приводит к отклонению от предполагаемой траектории резания, отклонению от прямой линии в вертикальном и горизонтальном направлениях.

Наилучшее сочетание этих двух параметров можно определить по форме стружки.

Длинная спиралевидная стружка образуется при идеальном режиме резания.

Очень мелкая или порошкообразная стружка образуется при слишком низкой подаче и/или давлении резания.

Толстая стружка и/или стружка синего цвета образуется при перегрузке.

8.5 Приработка пильного полотна

При первом резании рекомендуется провести серию пробных резов на низкой подаче (30-35 см²/мин для заготовок среднего размера, рекомендуемого для станка, цельной заготовки из обычной стали прочностью $R = 410\text{-}510 \text{ Н/мм}^2$).

Добавьте в область резания достаточное количество СОЖ.

8.6 Структура пильного полотна

В большинстве случаев используются биметаллические пильные полотна. Такие полотна состоят из основной части из

кремнистой стали, соединенной лазерной сваркой с режущей кромкой из быстрорежущей стали (HSS). Такие пильные полотна подразделяются на типы M2, M42, M51. Они отличаются друг от друга твердостью, зависящей от количества входящего в состав кобальта (Co) и молибдена (Mo).

8.7 Типы пильных полотен

Типы пильных полотен отличаются друг от друга конструктивными характеристиками, такими, как: форма и режущий угол зуба, шаг, расположение зубьев, форма и угол зуба.

Обычный зуб: 0° уклон и постоянный шаг.



Самая распространенная форма для перпендикулярного или наклонного распила сплошных мелких и среднего размера сечений заготовок или труб из мягких сталей с покрытием, серого чугуна или основных металлов.

Зуб с положительным углом наклона зуба: положительный уклон 9° - 10° и постоянный шаг.



Используется для поперечного или наклонного распила цельных заготовок или больших труб, но прежде всего для твердых материалов (высоколегированные и нержавеющие стали, специальная бронза и ковкий чугун).

Комбинированные зубья: расстояние между зубьями варьируется, вследствие

этого меняется размер зубьев и величина впадин. Разный шаг зубьев способствует более плавной работе и увеличивает срок службы пильного полотна, так как вибрации отсутствуют.



Еще одним преимуществом использования пильного полотна данного типа является то, что одним пильным полотном возможно разрезать заготовки разных размеров и типов.

Комбинированные зубья: $9^\circ - 10^\circ$ положительный уклон.



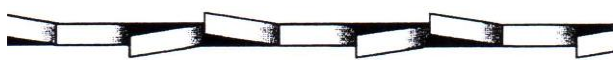
Этот тип пильного полотна больше всего подходит для распила профилей и больших труб с толстыми стенками, а также цельных прутков максимально допустимых для станка размеров. Возможные величины шагов: 3-4/4-6.

Развод зубьев

Зубья отклоняются от плоскости основания пилы, в результате образуется широкий пропилен в заготовке.



Обычный развод или с уклоном: Зубья отклоняются вправо и влево, чередуясь с прямыми зубьями.



Используется для заготовок размером до 5 мм. Применяется для распила сталей, отливок и твердых цветных металлов.

Волновой развод: Зубья образуют плавные волны.



Для такого развода характерен мелкий шаг зубьев. Пильные полотна с волновым разводом зубьев в основном применяются для распила труб и профилей тонкого сечения (от 1 до 3 мм).

Чередование зубьев (группами): Группы зубьев отклоняются вправо и влево, чередуясь с прямыми зубьями.



Такое расположение характерно для очень мелкого шага зубьев и применяется для очень тонких заготовок (меньше 1 мм).

Чередование зубьев (отдельные зубья): зубья отклоняются вправо и влево.



Такое расположение применяется для распила неметаллических мягких материалов, пластика и дерева.

9. Уровень шума

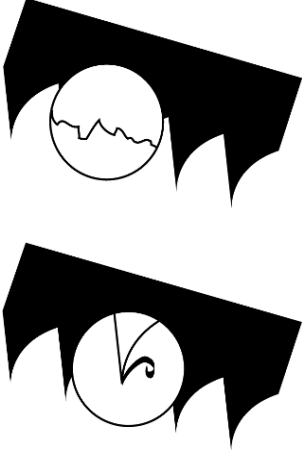
Испытание было произведено при уровне шума окружающей среды 65 дБ. Уровень шума на холостом ходу 71 дБ. Уровень шума при обработке на станке низкоуглеродистой стали 73 дБ.

ПРИМЕЧАНИЕ: уровень шума может изменяться в зависимости от обрабатываемого материала. Поэтому необходимо оценить уровень шума, и при необходимости обеспечить оператора персональной защитой согласно правилу 277/1991.


Выявление и устранение неисправностей

В разделе перечислены ошибки и неисправности, которые могут возникнуть во время эксплуатации станка и возможные способы их устранения.

10.1 Выявление и устранение неисправностей

НЕИСПРАВНОСТЬ	ВОЗМОЖНЫЕ ПРИЧИНЫ	СПОСОБЫ УСТРАНЕНИЯ
<p>ПОЛОМКА ЗУБА ПИЛЫ</p> 	<p>Слишком большая скорость перемещения пилы</p> <p>Неправильная скорость резания</p> <p>Неправильное расстояние между зубьями</p> <p>Стружка или липкие материалы прилипли к зубьям пилы и между зубьями</p> <p>Дефекты заготовки или материал заготовки слишком твердый</p> <p>Неправильное закрепление</p>	<p>Уменьшите скорость, уменьшите давление при резании. Отрегулируйте устройство торможения.</p> <p>Измените скорость и/или тип пильного полотна. См. раздел «Классификация материалов и выбор пильного полотна», <i>Таблицу выбора пильного полотна в зависимости от скорости резания и подачи.</i></p> <p>Выберите подходящее пильное полотно. См. раздел «Классификация материалов и выбор пильного полотна».</p> <p>Проверьте, не загрязнено ли сливное отверстие СОЖ на блоках направляющей пильного полотна и убедитесь в том, что потока СОЖ достаточно для удаления стружка с пильного полотна.</p> <p>Поверхность заготовки может быть окислирована или иметь покрытие, которое делает заготовку в начале резания тверже, чем пильное полотно. Также заготовка может содержать закаленные участки или включать в себя остатки от производства – песок от литья в песчаную форму, остатки от сварки и т.п. Избегайте распила подобных заготовок. В случае необходимости резания подобных заготовок будьте предельно внимательны, удаляйте посторонние включения и очищайте заготовку от любых загрязнений как можно быстрее.</p>

НЕИСПРАВНОСТЬ	ВОЗМОЖНЫЕ ПРИЧИНЫ	СПОСОБЫ УСТРАНЕНИЯ
	<p>заготовки в тисках</p> <p>Пильное полотно застряло в заготовке</p> <p>Начало распила бруса с острой кромкой или переменным сечением</p> <p>Пильное полотно низкого качества</p> <p>Предварительно поврежденный зуб, оставленный в пропиле</p> <p>Отрезка происходит по канавке, сделанной ранее</p> <p>Вибрация</p> <p>Неправильный шаг или форма зубьев</p> <p>Недостаточная смазка, охлаждение или неподходящая СОЖ</p> <p>Направление зубьев противоположно направлению резания</p>	<p>Проверьте зажим заготовки.</p> <p>Уменьшите подачу и давление при резании.</p> <p>Будьте внимательны в начале резания.</p> <p>Используйте пильное полотно высокого качества.</p> <p>Аккуратно уберите все части пилы, которые отломились.</p> <p>Поверните заготовку и начните распил с другого места.</p> <p>Проверьте надежность закрепления заготовки.</p> <p>Замените пильное полотно на более подходящее. См. пункт <i>Типы пильных полотен</i> в разделе «Классификация материалов и выбор пильного полотна».</p> <p>Отрегулируйте опорные пластины направляющей.</p> <p>Проверьте уровень жидкости в баке. Увеличьте циркуляцию СОЖ, проверьте, не засорилось ли выходное отверстие и трубки для СОЖ. Проверьте состав СОЖ.</p> <p>Поверните пилу зубьями в правильном направлении.</p>
<p>ПРЕЖДЕВРЕМЕННЫЙ ИЗНОС ПИЛЬНОГО ПОЛОТНА</p> 	<p>Неправильное врезание пильного полотна</p> <p>Направление зубьев противоположно направлению резания</p> <p>Низкое качество пильного полотна</p>	<p>См. раздел «Классификация материалов и выбор пильного полотна», пункт <i>Приработка пильного полотна</i>.</p> <p>Поверните полотно в правильном направлении.</p> <p>Используйте пильное</p>

НЕИСПРАВНОСТЬ	ВОЗМОЖНЫЕ ПРИЧИНЫ	СПОСОБЫ УСТРАНЕНИЯ
	<p>Слишком быстрое движение пильного полотна</p> <p>Неправильная скорость резания</p> <p>Дефекты заготовки или заготовка слишком твердая</p> <p>Недостаточная смазка или неподходящая СОЖ</p>	<p>полотно высокого качества.</p> <p>Снизьте скорость пильного полотна, уменьшите давление резания. Отрегулируйте устройство торможения.</p> <p>Измените скорость и/или тип пильного полотна. См. раздел «Классификация материалов и выбор пильного полотна»</p> <p>Поверхность заготовки может быть оксидирована или иметь покрытие, которое делает заготовку в начале резания тверже, чем пильное полотно. Также заготовка может содержать закаленные участки или включать в себя остатки от производства – песок от литья в песчаную форму, остатки от сварки и т.п. Избегайте распила подобных заготовок. В случае необходимости распила подобных заготовок будьте предельно внимательны, удаляйте посторонние включения и очищайте заготовку от любых загрязнений как можно быстрее.</p> <p>Проверьте уровень жидкости в баке. Проверьте чистоту выходных отверстий и труб для лучшей циркуляции СОЖ. Проверьте состав СОЖ.</p>
<p>ПОЛОМКА ПИЛЬНОГО ПОЛОТНА</p> 	<p>Неправильная сварка пильного полотна</p>	<p>Качество сварки пильного полотна крайне важно. Свариваемые части пильного полотна должны быть идеально подогнаны друг к другу и на месте сварки не должно оставаться посторонних включений или пузырей. Место сварки должно быть гладким и ровным, без выпуклостей, которые могут привести к царапинам или поломке</p>

НЕИСПРАВНОСТЬ	ВОЗМОЖНЫЕ ПРИЧИНЫ	СПОСОБЫ УСТРАНЕНИЯ
	<p>Слишком быстрое движение пильного полотна</p> <p>Неправильная скорость резания</p> <p>Неправильный шаг зубьев</p> <p>Неправильное закрепление заготовки в тисках</p> <p>Пильное полотно касается заготовки до начала резания</p> <p>Накладки направляющих не отрегулированы или загрязнены из-за неправильного обслуживания</p> <p>Направляющие блоки пильного полотна расположены слишком далеко от заготовки</p> <p>Неправильное позиционирование пильного полотна на маховике</p>	<p>пильного полотна при прохождении через прокладки направляющих.</p> <p>Снизьте скорость пильного полотна, уменьшите давление резания. Отрегулируйте устройство торможения.</p> <p>Измените скорость и/или тип пильного полотна.</p> <p>Выберите подходящее пильное полотно. См. раздел «Классификация материалов и выбор пильного полотна»</p> <p>Проверьте правильность закрепления заготовки</p> <p>В начале резания никогда не опускайте пильную раму до включения двигателя пильного полотна.</p> <p>Проверьте расстояние между направляющими (см. «Регулировка станка», пункт <i>Направляющие блоки пильного полотна</i>): слишком близкое расположение накладок может привести к трещинам или поломкам зубьев. Будьте предельно внимательны при очистке.</p> <p>Подведите блок к заготовке так близко, как это возможно, так, чтобы только та часть пильного полотна, которая врезается в материал, была открыта. Это предотвратит изгиб пильного полотна и, как следствие, излишнюю нагрузку на него.</p> <p>Задняя часть пильного полотна задевает за опору из-за деформации или неровного сварочного шва, это вызывает трещины и неровности заднего контура.</p> <p>Проверьте уровень жидкости в баке. Проверьте чистоту</p>

НЕИСПРАВНОСТЬ	ВОЗМОЖНЫЕ ПРИЧИНЫ	СПОСОБЫ УСТРАНЕНИЯ
	Недостаточная смазка или неподходящая СОЖ	выходных отверстий и труб для лучшей циркуляции СОЖ. Проверьте состав СОЖ.
ПИЛЬНОЕ ПОЛОТНО РАЗРЕЗАНО ИЛИ ПОЦАРАПАНО	<p>Накладки направляющих пильного полотна повреждены или со сколами</p> <p>Направляющие подшипники слишком затянуты или слишком ослаблены</p>	<p>Замените наклейки.</p> <p>Отрегулируйте подшипники (см. раздел «Регулировка станка», пункт <i>Направляющая пильного полотна</i>).</p>
РАСПИЛ НЕ ПРЯМОЙ	<p>Пильное полотно не параллельно линии распила</p> <p>Пильное полотно не перпендикулярно из-за слишком большого зазора между накладками направляющей и неправильно отрегулированными блоками</p> <p>Слишком высокая скорость пильного полотна</p> <p>Пильное полотно изношено</p> <p>Неправильный шаг зубьев</p> <p>Поломка зубьев</p>	<p>Проверьте, не ослабли ли винтовые крепления направляющих блоков пильного полотна, отрегулируйте блоки в вертикальном направлении, выставьте блоки под нужными углами и, если необходимо, отрегулируйте ограничительный винт при распиле под углом.</p> <p>Проверьте и отрегулируйте в вертикальном направлении направляющие блоки пильного полотна, установите правильный зазор (см. раздел «Регулировка станка», пункт <i>Направляющая пильного полотна</i>).</p> <p>Снизьте скорость, снизьте давление резания. Отрегулируйте устройство торможения.</p> <p>Подведите блоки к заготовке так близко, как это возможно, чтобы только та часть пильного полотна, которая врезается в материал, была открыта. Это предотвратит изгиб пильного полотна и, как следствие, излишнюю нагрузку на него.</p> <p>Замените пильное полотно. Установите пильное полотно с меньшим числом зубьев (см. раздел «Классификация материалов и выбор пильного полотна», пункт</p>

НЕИСПРАВНОСТЬ	ВОЗМОЖНЫЕ ПРИЧИНЫ	СПОСОБЫ УСТРАНЕНИЯ
	Недостаточная смазка или неподходящая СОЖ	<p><i>Типы пыльных полотен).</i></p> <p>Неправильная работа пыльного полотна из-за отсутствующих зубьев может привести к отклонению от траектории резания. Проверьте пыльное полотно и при необходимости замените.</p> <p>Проверьте уровень жидкости в баке. Проверьте, чистоту выходных отверстий и труб для лучшей циркуляции СОЖ. Проверьте состав СОЖ.</p>
НЕКАЧЕСТВЕННЫЙ РАСПИЛ	Маховик изношен. Корпус маховика забит стружкой.	Опора и направляющий фланец пыльного полотна изношены и не могут обеспечить правильное положение пыльного полотна, это приводит к некачественному выполнению распила. Шкивы могут стать конической формы и изменить ход полотна. Замените их. Очистите станок сжатым воздухом.
<p>ПОЛОСЫ НА ПОВЕРХНОСТИ РЕЗА</p> 	<p>Слишком быстрое движение пыльного полотна</p> <p>Пыльное полотно низкого качества</p> <p>Пыльное полотно изношено или имеются поврежденные и/или сломанные зубья</p> <p>Неправильный шаг зубьев</p> <p>Направляющие блоки пыльного полотна расположены слишком</p>	<p>Снизьте скорость пыльного полотна, снизьте давление резания. Отрегулируйте устройство торможения.</p> <p>Используйте пыльное полотно высокого качества.</p> <p>Замените пыльное полотно.</p> <p>Возможно, зубья используемого пыльного полотна слишком большие, используйте пыльное полотно с большим количеством зубьев (см. «Классификация материалов и выбор пыльного полотна», пункт <i>Типы пыльных полотен</i>).</p> <p>Подведите блок к заготовке</p>

НЕИСПРАВНОСТЬ	ВОЗМОЖНЫЕ ПРИЧИНЫ	СПОСОБЫ УСТРАНЕНИЯ
	<p>далеко от заготовки</p> <p>Недостаточная смазка или неподходящая СОЖ</p>	<p>так близко, как это возможно, чтобы только та часть пыльного полотна, которая врезается в материал, была открыта. Это предотвратит изгиб пыльного полотна и, как следствие, излишнюю нагрузку на него.</p> <p>Проверьте уровень жидкости в баке. Проверьте, чистоту выходных отверстий и труб для лучшей циркуляции СОЖ. Проверьте состав СОЖ.</p>
ШУМ В НАПРАВЛЯЮЩИХ БЛОКАХ	<p>Стружка на подшипниках</p> <p>Износ или повреждение накладок</p>	<p>Грязь и/или стружка между пыльным полотном и направляющими подшипниками.</p> <p>Замените накладки.</p>

