

sturm!

нас рекомендуют друзьям

Электрическая газонокосилка

EL1432

ИНСТРУКЦИЯ ПО ЭКСПЛУАТАЦИИ И ТЕХНИЧЕСКОМУ ОБСЛУЖИВАНИЮ



IPX4

EL1432-M-20260308-2207



СОДЕРЖАНИЕ

Область применения и назначение.....	3
Внешний вид.....	4
Технические характеристики.....	5
Правила эксплуатации оборудования.....	5
Правила установки частей оборудования.....	7
Работа с инструментом.....	8
Техническое обслуживание.....	10
Гарантийное обязательство.....	11
Срок службы.....	11
Перечень критических отказов и ошибочные действия персонала или пользователя	11
Критерии предельных состояний.....	11
Действиях персонала в случае инцидента, критического отказа или аварии.....	12
Хранение.....	12
Транспортировка.....	12
Утилизация.....	12
Значения шума и вибрации.....	12
Информация для покупателя.....	13

Уважаемый покупатель! Компания ●Sturm! благодарит Вас за приобретение данного электроинструмента. Изделия под торговой маркой ●Sturm! постоянно совершенствуются и улучшаются. Благодаря постоянной программе исследований и разработок, указанные здесь технические характеристики, комплектация и дизайн могут быть изменены без предварительного уведомления.

ВНИМАНИЕ! Внимательно изучите инструкцию по эксплуатации перед началом использования инструмента. Храните её в защищенном месте.

ВНИМАНИЕ! Оборудование не предназначено для использования лицами (включая детей) с пониженными физическими, сенсорными или умственными способностями или при отсутствии у них жизненного опыта или знаний, если они не находятся под присмотром или не проинструктированы об использовании оборудования лицом, ответственным за их безопасность. Дети должны находиться под присмотром для недопущения игр с оборудованием.

ОБЛАСТЬ ПРИМЕНЕНИЯ И НАЗНАЧЕНИЕ.

Инструмент предназначен для покоса травы на относительно ровных участках земли.

ЗАПРЕЩЕНО! Во избежание несчастных случаев не использовать инструмент не по назначению!

Инструмент предназначен для использования при температуре от -10 до +40С и относительной влажностью воздуха не более 80%, с отсутствием прямого воздействия атмосферных осадков и чрезмерной запыленности воздуха. Степень защиты, обеспечиваемая оболочкой – IPX4 (МЭК 60529).

ВНИМАНИЕ! Придерживайтесь следующего режима работ с инструментом! После непрерывной работы в течение 15-20 минут необходимо выключить инструмент, возобновить работу можно через 5 минут. Рекомендуется работать с инструментом не более 20 часов в неделю.

Источник питания

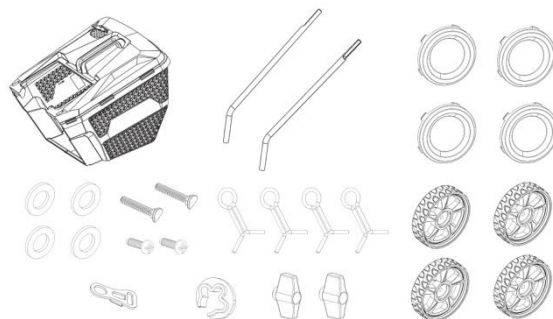
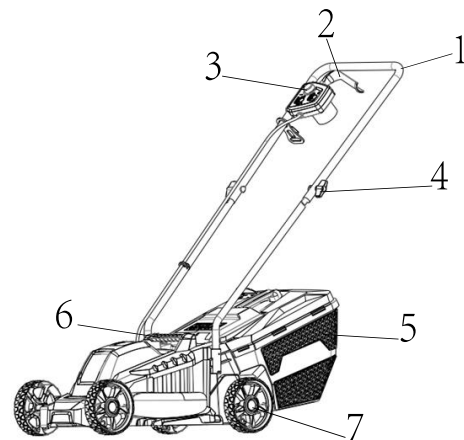
Данный инструмент должен подключаться к источнику питания с напряжением, соответствующим напряжению, указанному на идентификационной пластинке, и может работать только от однофазного источника переменного тока. Данный инструмент имеет двойную изоляцию и может подключаться к розеткам без провода заземления (машина класса II по ГОСТ Р МЭК 60745-1-2011).

ВНЕШНИЙ ВИД.

1. Рукоятка.
2. Курок выключателя.
3. Кнопка блокировки пуска.
4. Фиксирующие барашки.
5. Травосборник.
6. Рукоятка переноски.
7. Колеса.

Комплектность поставки

- Газонокосилка
- Рукоятка (верхняя и нижняя части)
- Барашки крепления рукоятки (2шт)
- Травосборник (верхняя и нижняя части)
- Колеса (4шт)
- Крышка колеса (4шт)
- Болты (4шт)
- Шайбы (4шт)
- Шплинты (4шт)
- Фиксатор кабеля
- Крючки для кабеля
- Инструкция по эксплуатации
- Инструкция по безопасности



ТЕХНИЧЕСКИЕ ХАРАКТЕРИСТИКИ.

Параметры	EL1432
Двигатель	Электрический, коллекторный
Напряжение сети/Частота, В/Гц	220~ / 50
Потребляемая мощность (max), Вт	1400
Скорость вращения ножа на холостом ходу, об/мин	3400
Ширина кошения, мм	320
Высота кошения, мм	30 / 50 / 70 мм
Объем травосборника, л	30
Класс защиты	IPX4
Масса, кг	6

ПРАВИЛА ЭКСПЛУАТАЦИИ ОБОРУДОВАНИЯ.**Использование по назначению**

Данную газонокосилку разрешается использовать только для скашивания травы. Газонокосилка предназначена только для работы на приусадебных участках и частных садах. Газонокосилка не предназначена для использования в профессиональных целях.

Ответственность оператора

Оператор должен уметь быстро остановить мотор в случае необходимости. Знать, как пользоваться всеми органами управления. Следить за тем, чтобы все, кто пользуется газонокосилкой, получили

надлежащие инструкции. Использование газонокосилки лицами, не получившими надлежащих инструкций, особенно детьми, может привести к серьезным травмам.

Наденьте длинные брюки и защитную обувь. Использование газонокосилки босиком или в сандалиях сопряжено с риском травм. В районе косьбы не должно быть посторонних людей или животных.

Опасное лезвие газонокосилки

Лезвие очень острое и вращается очень быстро. Случайное прикосновение к нему может привести к серьезной травме. Если газонокосилка наклонится или перевернется, лезвие окажется открытым. Это увеличивает риск получения травм от соприкосновения с лезвием и от отлетающих от газонокосилки мелких предметов.

Берегите руки и ноги и ни в коем случае не касайтесь ими крышки лезвия при запущенном моторе.

Прежде чем регулировать высоту лезвия и осуществлять осмотр или техобслуживание, остановите мотор.

Наденьте защитные перчатки чтобы защитить руки от порезов лезвием во время чистки крышки лезвия или при его осмотре или замене. Отсоедините колпачок свечи зажигания во избежание случайного запуска мотора.

Опасность отлетающих от газонокосилки предметов

При соприкосновении с лезвием, предметы могут отлетать от него с большой скоростью. Они могут стать причиной травм или повреждений. Прежде чем приступить к работе, очистите лужайку от палок, камней, костей и прочего мусора. Работайте только при дневном свете, чтобы вы могли видеть предметы в траве.

Прежде чем запускать газонокосилку, убедитесь, что мешок для травы, ловушка для травы или боковой разгрузочный желоб установлены на месте и что ограждение разгрузочного желоба закрыто.

Отпускайте рычажок УПРАВЛЕНИЯ ЛЕЗВИЕМ перед участками с гравием, отдельными камнями или элементами ландшафтной архитектуры.

Отлетевшие от износившегося или сломанного лезвия предметы могут привести к серьезным травмам.

Перед использованием обязательно осмотрите лезвие.

ОПАСНО! Сухая трава и листья легко загораются. После завершения работы очистите мешок от травы,

даже если он не полный. Остатки скошенной травы создают опасность пожара.

Мотор и выхлопная система сильно нагреваются во время работы и остаются горячими еще какое-то время после остановки мотора. Соприкосновение с горячими частями мотора может вызвать ожоги, а некоторые материалы могут при этом воспламениться.

ОПАСНО! Не дотрагивайтесь до горячего мотора. Перед тем, как осуществлять техобслуживание, транспортировку или хранение газонокосилки внутри помещения, дайте мотору остыть.

Рекомендуется использовать устройство защитного отключения с отключением 10-30 мА.

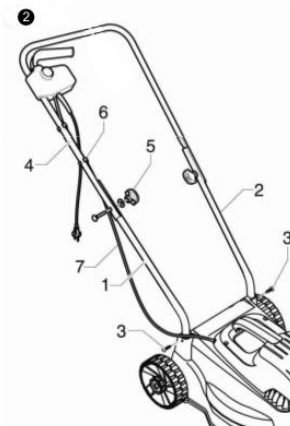
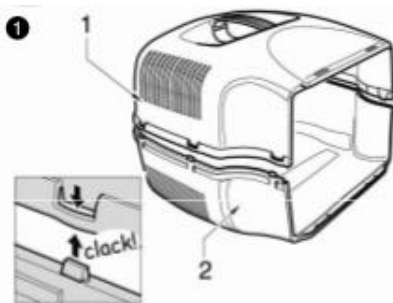
Никогда не проезжайте газонокосилкой через удлинитель – это может привести к повреждению как газонокосилки, так и шнура.

Запрещается работать газонокосилкой во время дождя, запрещается косить влажную траву.

ПРАВИЛА УСТАНОВКИ ЧАСТЕЙ ОБОРУДОВАНИЯ.

Сборка

1. Соедините две части пластикового травосборника (1,2).
2. Убедитесь, что клипсы надежно зафиксировались.
3. Вставьте нижние части ручки в соответствующие отверстия справа (1) и слева (2) и зафиксируйте с помощью прилагаемых винтов (3).
4. Прикрепите верхнюю часть ручки (4) к нижней части с помощью барашков (5), прилагаемых гаек и втулок, как показано на рисунке.

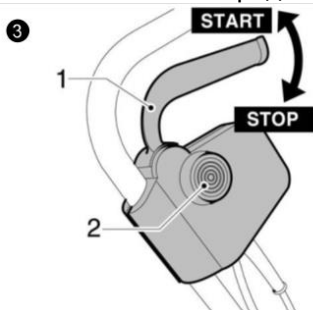


РАБОТА С ИНСТРУМЕНТОМ.

Описание элементов управления

Двигатель управляется переключателем двойного действия, чтобы предотвратить его случайный запуск. Для начала нажмите кнопку (2) и далее нажмите на курок выключателя (1). Двигатель автоматически остановится, когда курок будет отпущен (1).

ОПАСНО! Лезвие продолжает вращаться после выключения машины.



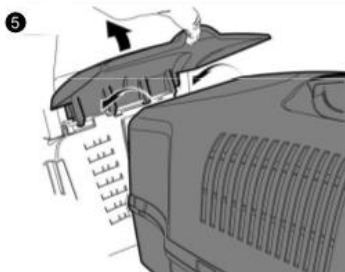
Установка высоты скашивания

Для установки требуемой высоты скашивания, переднюю и заднюю оси с колесами необходимо переставлять на соответствующие позиции на внутренней части деки газонокосилки.

ВНИМАНИЕ! Регулировку высоты скашивания производить только при выключенном двигателе и отключенном от сети электро кабеле.

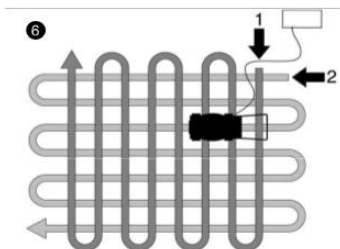
Стрижка травы

Поднимите заднюю крышку и прикрепите травосборник.



Запустите двигатель. Запуск двигателя можно производить исключительно, когда газонокосилка стоит на поверхности всеми четырьмя колесами. При стрижке убедитесь, что электрический кабель всегда находится позади вас, как показано на рисунке.

Внешний вид газона будет улучшен, если он будет обрезан до одинаковой высоты и подстрижен в разных направлениях, как показано на рисунке. По окончании стрижки отпустите курок выключателя (2), сначала отсоедините удлинитель кабеля от питающей розетки, а затем со стороны выключателя газонокосилки.



ТЕХНИЧЕСКОЕ ОБСЛУЖИВАНИЕ ОБОРУДОВАНИЯ.

ВНИМАНИЕ! Отключить двигатель перед ремонтом или техническим обслуживанием.

Обслуживание электрооборудования должно быть выполнено только квалифицированным персоналом уполномоченных сервисных центров. Обслуживание, выполненное неквалифицированным персоналом, может стать причиной поломки инструмента и травм.

Предохраняйте оборудование от ударов и повышенной вибрации, а также попадания на корпусные детали масла и смазок. Периодически проверяйте крепеж. Если болты ослабли - затяните их немедленно, во избежание серьезного повреждения оборудования и получения травмы.

Периодически проверяйте шнур электропитания. Если кабель поврежден - отремонтируйте в ближайшем авторизованном сервисном центре.

Держите вентиляционные отверстия чистыми. Очищайте периодически все части оборудования от пыли и грязи. Использование некоторых средств для чистки как бензин, аммиак, и т.д. приводят к повреждению пластмассовые части.

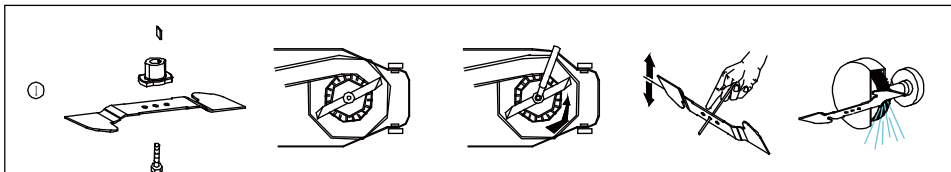
Проверять газонокосилку как можно чаще. Удаляйте все отложения травы из-под газонокосилки. Регулярно смазывать ось колес и подшипники консистентной смазкой. Проверяйте нож как можно чаще. Для обеспечения чистой работы нож всегда должен быть заточен и хорошо сбалансирован. Регулярно проверять затяжку болтов и винтов.

ОПАСНО! Стертые болты и гайки могут привести к серьезным повреждениям двигателя или рамы. При сильном ударе ножа о препятствие остановите газонокосилку и направьте её в авторизованный сервисный центр.

Обслуживание ножа

Нож изготовлен из прессованной стали; для обеспечения чистой работы затачивайте нож как можно чаще, каждые 25 часов работы. Для проверки балансировки ножа вставьте небольшой металлический стержень (диаметром 2 или 3 мм) в центральное отверстие ножа: нож должен оставаться в горизонтальном положении. Если нож не остается в горизонтальном положении, сбалансировать его, стачивая небольшое количество металла со стороны, опускающейся вниз. Для снятия ножа отвинтите винт, проверьте опору ножа и замените изношенные или поврежденные детали. При установке ножа

обратить внимание, чтобы режущие кромки были обращены в направлении вращения двигателя. Винт ножа должен затягиваться с крутящим моментом 4,5 кгс (45 Нм) с помощью динамометрического инструмента.



ГАРАНТИЙНОЕ ОБЯЗАТЕЛЬСТВО.

На электроинструмент распространяется гарантия, согласно сроку, указанному в гарантийном талоне. Вы можете ознакомиться с правилами гарантийного обслуживания в гарантийном талоне, прилагаемом к инструкции по эксплуатации.

СРОК СЛУЖБЫ.

Срок службы инструмента составляет 5 лет с даты продажи. По истечении срока службы и при выработке назначенного ресурса изделие подлежит утилизации в соответствии с установленными правилами в РФ. ЗАПРЕЩЕНО применение инструмента не по назначению!

ПЕРЕЧЕНЬ КРИТИЧЕСКИХ ОТКАЗОВ И ОШИБОЧНЫЕ ДЕЙСТВИЯ ПЕРСОНАЛА ИЛИ ПОЛЬЗОВАТЕЛЯ.

Не использовать с поврежденной рукояткой или не использовать при появлении дыма непосредственно из корпуса изделия. Не использовать с перебитым или оголенным электрическим кабелем. Не использовать на открытом пространстве во время дождя (в распыляемой воде). Не включать при попадании воды в корпус. Не использовать при сильном искрении. Не использовать при появлении сильной вибрации.

КРИТЕРИЙ ПРЕДЕЛЬНЫХ СОСТОЯНИЙ.

Перетёрт или повреждён электрический кабель. Поврежден корпус изделия.

ДЕЙСТВИЯ ПЕРСОНАЛА В СЛУЧАЕ ИНЦИДЕНТА, КРИТИЧЕСКОГО ОТКАЗА ИЛИ АВАРИИ.

При возникновении инцидента или аварии следует незамедлительно остановить работу с инструментом, обесточить, обратиться в сервисную службу, действовать по указаниям службы сервиса, если таковые поступили, и не допускать людей к работе с инструментом.

ХРАНЕНИЕ.

Необходимо хранить в сухом месте. Необходимо хранить вдали от источников повышенных температур и воздействия солнечных лучей. При хранении необходимо избегать резкого перепада температур. Хранение без упаковки не допускается. Подробные требования к условиям хранения смотрите в ГОСТ 15150 (Условие 1).

ТРАНСПОРТИРОВКА.

Категорически не допускается падение и любые механические воздействия на упаковку при транспортировке. При разгрузке и погрузке не допускается использование любого вида техники, работающей по принципу зажима упаковки. Подробные требования к условиям транспортировки смотрите в ГОСТ 15150 (Условие 5).

УТИЛИЗАЦИЯ.



Отслужившие свой срок электроинструменты, принадлежности и упаковку следует сдавать на экологически чистую рекуперацию отходов. Не выбрасывайте электроинструменты в бытовой мусор!

ЗНАЧЕНИЕ ШУМА И ВИБРАЦИИ.

Типичный уровень взвешенного звукового давления (A), измеренный в соответствии с EN60745: Уровень звукового давления (Lp A): 96,4 дБ (A). Уровень звуковой мощности (LWA): 107,4 дБ (A) Погрешность (K): 3 дБ(A). Используйте средства защиты слуха. Общий уровень вибрации (векторная сумма по трем координатам), определенный в соответствии с EN60745: Распространение вибрации (ah, AG): 15,8 м/с². Погрешность (K): 1,5 м/с².

ИНФОРМАЦИЯ ДЛЯ ПОКУПАТЕЛЯ.

EAЭС Сертификат соответствия: № EAЭС RU C-CN.ПФ02.B.03711/21 Серия RU № 0311651, срок действия: с 09.03.2021 г. по 08.03.2026 г. Выдан Органом по сертификации Общества с ограниченной ответственностью «ПРОФИТ», Россия, 109004, город Москва, ул. Николаямская, дом 45, стр.2. Регистрационный номер аттестата аккредитации RA.RU.11ПФ02 от 04.07.2016. Изготовлено в соответствии с директивами: 2014/35/EU Низковольтное оборудование, 2014/30/EU Электромагнитная совместимость, 2006/42/ЕС Машины и механизмы. Соответствует техническим регламентам: ТР ТС 010/2011 «О безопасности машин и оборудования», ТР ТС 020/2011 «Электромагнитная совместимость технических средств», ТР ТС 004/2011 «О безопасности низковольтного оборудования».

Соответствует ТР EAЭС 0037/2016 «Об ограничении использования определенных опасных вредных веществ в электрическом и электронном оборудовании». Декларация о соответствии EAЭС N RU Д-CN.НА96.B.01954/20, срок действия от 25.12.2020 по 24.12.2025, выдана Испытательным центром «CERTIFICATION GROUP» ООО "Трансконсалтинг"

Страна изготовления: КНР.

Производитель: AWLOP TRADING со., LTD. (АВЛОП ТРЕЙДИНГ КО., ЛТД)

Адрес производства: 16/f Unit A2 Modern Times, No.201 Lantian Road, Ningbo City, China. (Китай, г. Нингбо, ул. Лантень, No201, Модерн Таймз А2 Блок 16/Ф)

Уполномоченный представитель сервиса: ООО «ЭкспертСервис». Адрес: Россия, 140143 Московская область Раменский район пос. Родники ул. Трудовая 10 пом.1 каб.315. Телефон горячей линии: 8 800 775 5060.

Импортер/Уполномоченный представитель производителя: ООО «СМАРТТУЛЗ». Адрес: Россия, 140143 Московская область Раменский район пос. Родники ул. Трудовая 10 пом.1 каб.319.

Дата производства указана в 10-значном серийном номере инструмента, нанесенного на его корпус: 1-я и 2-я цифра обозначает год, например, «14» обозначает, что изделие произведено в 2014 году. 3-я и 4-я цифры обозначают номер месяца в году производства, например, «05» - май. Дата изготовления также указана на упаковке.

ГАРАНТИЙНҢ ТАЛОН/КЕПІЛДІК ТАЛОНЫ

EL1432 Электрическая газонокосилка

Наименование изделия и модель/Өнімнің атауы және моделі _____

Наименование организации/Сауда ұйымының атауы _____

Серийный номер/Сериялық нөмірі _____

Дата продажи/Сату күні _____

ГАРАНТИЙНЫЕ УСЛОВИЯ/КЕПІЛДІК ШАРТТАРЫ

МП/МО:

Стандартная гарантия

Стандартный гарантийный срок исчисляется со дня продажи согласно таблице, в Приложении №1 только при безусловно бытовом использовании инструмента для личных нужд.

Срок гарантии на аккумуляторы составляет 1 год с даты продажи и 2 года с даты производства товара (дата производства указана в серийном номере и на упаковке изделия).

Таблица гарантийных сроков. (Приложение №1).

БРЕНД	ГАРАНТИЯ	
Sturm!, Энергомаш гарант	СТАНДАРТНАЯ	РАСШИРЕННАЯ
электроинструмент	14 месяцев	36 месяцев*
сезонный электро- и бензоинструмент*	14 месяцев	нет
уровни лазерные, дальномеры лазерные	1 год	нет
Союз, Энергомаш		
электроинструмент	14 месяцев	нет
сезонный электро- и бензоинструмент*	14 месяцев	нет
Sturm! серия P		
электроинструмент, бензоинструмент	25 месяцев	нет
сезонный электро- и бензоинструмент*	14 месяцев	нет

*бензогенератор, газонокосилка, бензопила, виброплита, снегоуборщик, культиватор, мотоблок, мотобур, тепловая техника, мотопомпа, триммер, опрыскиватель, мойка высокого давления, двигатель внутреннего сгорания, сварочный аппарат и сварочная маска, пылесос садовый, воздуходувки бензиновые, компрессор, насос и насосная станция, бетономешалка, бетономол, зернодробилка и т.л.

Расширенная гарантия

Расширенный гарантийный срок на электроинструменты предоставляется до 36 месяцев, согласно таблице, Приложение №1, при бытовом использовании, для работ, не связанных с профессиональной деятельностью в условиях нагрузок средней, высокой интенсивности промышленных работ, сверхтяжелых нагрузок, а также при условии

Стандартты кепілдік

Стандартты кепілдік мерзімі №1 Қосымшадағы кестеге сәйкес сатылған күннен бастап тек жеке қажеттіліктерге арналған құралды тұрмыстық сөзсіз пайдаланған жағдайда ғана есептеледі.

Батареяларға кепілдік мерзімі-сатылған күннен бастап 1 жыл және тауарды шығарған күннен бастап 2 жыл (Өндіріс күні сериялық нөмірде және өнімнің қаптамасында көрсетілген).

Кепілдік мерзімі кестесі. (1 Қосымша)

БРЕНД	КЕПІЛДІК	
Sturm!, Энергомаш гарант	СТАНДАРТТЫ	КЕҢЕЙТІЛГЕН
Электр құралы	14 ай	36 ай
маусымдық электр және бензин құралдары*	14 ай	жоқ
лазерлік деңгейлер, лазерлік қышқық, өлшегіштер	1 жыл	жоқ
Союз, Энергомаш		
Электр құралы	14 ай	жоқ
маусымдық электр және бензин құралдары*	14 ай	жоқ
Sturm! серия P		
Электр құралы, бензин құралдары	25 ай	жоқ
маусымдық электр және бензин құралдары*	14 ай	жоқ

* бензогенератор, кегал шөп шапқыш, шынжыр, дірілтақта, қар тазалаушы, қопсытқыш, мотоблок, мотобұрығы, жылу техникасы, мотопомпа, триммер, бүркіш, жоғары қысымды жуғыш, ішкі жану қозғалтқышы, дәнекерлеу машинасы және дәнекерлеу маскасы, бақша шаңсорғыш, бензин үрлегіштер, компрессор, сорғы және сорғы станциясы, бетон араластырғыш, бетонол, астық тесу және т. б.

Кеңейтілген кепілдік

Электр құралына ұзартылған кепілдік мерзімі, кестеге сәйкес, №1 қосымша, тұрмыстық пайдалану кезінде, Өнеркәсіптік жұмыстардың орташа, жоғары қарқындылықтағы жүктемелері, аса ауыр жүктемелері жағдайларын-

36
мес



Актуальная информация об Авторизованных Сервисных Центрах размещена на: www.sturmtools.ru/service/

Или по телефону: Для Москвы и Области +7 (495) 627-57-97 Для всех регионов и других стран +7 (800) 775-50-60

Авторландырылған Сервис орталықтары туралы өзекті ақпарат мына сайттарда орналастырылған: www.sturmtools.ru/service/

Немесе телефондар бойынша: Мәскеу мен облыс үшін +7 (495) 627-57-97 барлық аймақтар және басқа елдер үшін +7 (800) 775-50-60

регистрации на сайте: www.sturmtools.ru в течении двух недель, с даты покупки изделия. Регистрация возможна только после подтверждения покупателем согласия на сохранение личных данных, запрашиваемых в процессе регистрации. Сроки гарантии на конкретную модель, необходимо смотреть на сайте производителя www.sturmtools.ru. Срок гарантии продлевается на время нахождения изделия в гарантийном ремонте. Замена неисправных деталей инструмента в период гарантийного срока не устанавливает нового гарантийного срока на инструмент или на замененные детали.

Гарантийные условия составлены на основе действующего законодательства РФ: Федерального Закона РФ «О защите прав потребителей» Закон РФ от 07.02.1992 N 2300-1 (ред. от 18.07.2019) и ч. II ст. 454-491 Гражданского кодекса РФ».

Данной гарантией предусматривается бесплатный ремонт или замена дефектных запасных частей в гарантийный период. Гарантия не распространяется на компоненты, подверженные нормальному износу и разрушению.

Данная гарантия не предусматривает удовлетворение дополнительных претензий, а именно, изготовитель не берет на себя обязательство по возмещению прямого или косвенного ущерба, убытков или затрат, понесенных вследствие использования или неиспользования инструмента в каких бы то ни было целях.

Порядок начала исчисления гарантийного срока производится в соответствии со статьёй 19 Закона РФ «О защите прав потребителей». Для подтверждения даты покупки инструмента при гарантийном ремонте или предъявлении иных предусмотренных законом требований, необходимо полностью оформить гарантийный талон (с датой и штампом торгующей организации) и сохранить документы о покупке (чек, квитанция, иные документы, подтверждающие дату и место покупки). В случае незаполненного гарантийного талона срок гарантии начинается с даты производства.

Наличие заводской маркировочной таблички с серийным номером на приборе обязательно. Удаление таблички или стирание серийного номера ведет к обесцениванию прибора и утрате гарантии.

Для установления гарантийного случая техническое освидетельствование инструмента производится только в уполномоченных сервисных центрах. Список указан в настоящем талоне или на сайте www.sturmtools.ru. Решение о необходимости полной замены инструмента или проведения гарантийного ремонта оспаривается за службой сервиса.

Изготовитель не несет ответственность за неисправности инструмента, если сервисной службой будет доказано, что они возникли после передачи прибора потребителю в следствии нарушений им правил использования по назначению, правил транспортировки, хранения, воздействия третьих лиц, непреодолимой силы (пожара, природной катастрофы и т.п.), воздействия иных сторонних факторов и при нарушении пользователем технических требований инструкции по эксплуатации, в том числе нестабильности параметров электросети, установленных ГОСТ 13109-97, либо низкого качества масел и топлива для бензоинструмента.

Гарантийные обязательства не распространяются в следующих случаях.

1. При попытках самостоятельного ремонта или модификации инструмента.
2. На повреждения, возникшие при применении инструмента не по назначению или при работе с нагрузками, превышающими конструктивные возможности инструмента.
3. Нарушение пользователем требований инструкции по эксплуатации, ненадлежащее хранение и обслуживание.
4. На дефекты и повреждения бензоинструмента, возникшие в результате применения неправильно приготовленной или некачественной топливной смеси.
5. Незначительное отклонение от заявленных свойств инструмента, не влияющее на

да, сондай-ақ өнімді сатып алған күннен бастап екі апта ішінде www.sturmtools.ru сайтында тіркелген жағдайда кәсіби қызметпен байланысты емес жұмыстар үшін 36 айға дейін ұсынылады. Тіркеу Сатып алушы тіркеу процесінде сұралатын жеке деректерді сақтауға келісімін растағаннан кейін ғана мүмкін болады. Нақты модельге кепілдік мерзімі өндірушінің www.sturmtools.ru веб-сайтында қарастырылуы керек. Кепілдік мерзімі бұйымның кепілдік жөндеуде болған уақытына ұзартылады. Кепілдік мерзімі кезеңінде құралдың ақаулы бөлшектерін ауыстыру құралға немесе ауыстырылған бөлшектерге жаңа кепілдік мерзімін белгілемейді.

Кепілдік шарттары Ресей Федерациясының қолданыстағы заңнамасының негізінде жасалады: Ресей Федерациясының «Тұтынушылардың құқықтарын қорғау туралы» Федералды Заңы Ресей Федерациясының 07.02.1992 ж. № 2300-1 Заңы (18.07.2019 ж. ред.) және Ресей Федерациясының Азаматтық кодексінің «454-491» II бөлімі.

Бұл кепілдік кезеңінде ақаулы қосалқы бөлшектерді тегін жөндеуді немесе ауыстыруды қарастырады. Кепілдік қалыпты тозуға және бұзылуға бейім компоненттерге қолданылмайды.

Бұл кепілдік қосымша талаптарды қанағаттандыруды көздемейді, атап айтқанда, дайындаушы құралды қандай да бір мақсатта пайдалану немесе пайдаланбау салдарынан келтірілген тікелей немесе жанама залалды, шығындарды немесе шығындарды өтеу бойынша өзіне міндеттеме алмайды.

Кепілдік мерзімін есептеуді бастау тәртібі Ресей Федерациясының «Тұтынушылардың құқықтарын қорғау туралы» Заңының 19-бабына сәйкес жүзеге асырылады. Кепілдікті жөндеу немесе заңда көзделген өзге де талаптарды ұсыну кезінде құралды сатып алу күнін растау үшін кепілдік талонын (сауда ұйымының күні мен мөртабымен) толық рәсімдеу және сатып алу туралы құжаттарды (чек, түбіртек, сатып алу күні мен орнын растайтын өзге де құжаттар) сақтау қажет. Кепілдік талоны толтырылмаған жағдайда кепілдік мерзімі өндіріс күнінен басталады. Құралда сериялық нөмірі бар зауыттық таңбалау тәктайшасының болуы міндетті. Тәктайшаны алып тастау немесе сериялық нөмірді өшіру құралдың иесізденуіне және кепілдіктің жоғалуына әкеледі.

Кепілдік жағдайын анықтау үшін құралды техникалық куәландіру уәкілетті сервис орталықтарында ғана жүргізіледі. Тізім осы талонда немесе www.sturmtools.ru сайтында көрсетілген құралды толық ауыстыру немесе кепілдікті жөндеу қажеттілігі туралы шешім сервис қызметтерінде қалады.

Егер сервистік қызмет олардың мақсаты бойынша пайдалану ережелерін, тасымалдау, сақтау ережелерін, үшінші тұлғалардың әсерін, еңсерілмейтін күшті (өрт, табиғи апат және т.б.), өзге де бөгде факторлардың әсерін бұзу салдарынан және пайдаланушы пайдалану жөніндегі нұсқаулықтың техникалық талаптарын бұзған кезде, оның ішінде MEMCT 13109-97 белгіленген электр желісі параметрлерінің тұрақсыздығын не бензин құралына арналған майлар мен отынның төмен сапасын бұзған кезде құралды тұтынушыға бергеннен кейін туындағаны дәлелденсе, дайындаушы құралдың ақаулығы үшін жауап тартпайды.

Кепілдік міндеттемелер мынадай жағдайларда қолданылмайды.

1. Құралды өз бетінше жөндеу немесе модификациялау кезінде.
2. Құралды мақсатынан тыс қолдану кезінде немесе құралдың құрылымдық мүмкіндіктерін асатын жүктемелермен жұмыс істеу кезінде пайда болған зақымдарға.
3. Пайдаланушының пайдалану жөніндегі нұсқаулықтың талаптарын бұзуы, тіпсініше сақтамауы және қызмет көрсетуі.
4. Дұрыс дайындалмаған немесе сапасыз отын қоспасын қолдану нәтижесінде пайда болған бензин құралдарының ақаулары мен зақымдануларына.

его ценность и возможность использования по назначению.

6. На недостатки вышедших из строя вследствие нормального износа, деталей, комплектующих и сменных приспособлений.

7. На недостатки, возникшие вследствие эксплуатации неисправного инструмента.

8. При попытках проведения не уполномоченными лицами или организациями технического обслуживания, регулировок и ремонта инструмента.

9. При наличии механических повреждений, дефектов, вызванных действием агрессивных сред и высоких температур, повышенной влажности, коррозии, вызванных сильным загрязнением, попаданием в инструмент инородных тел, воды и грязи. Механические повреждения (трещины, сколы, повреждение шнуров электропитания и т.д.)

10. При неисправностях, возникших вследствие перегрузки, а также вследствие несоответствия технических параметров инструмента и питающей электросети.

11. При неисправностях, возникших вследствие естественного или эксплуатационного износа деталей (источников питания, ламп, створов, направляющих роликов, ведущих звездочек, ручных стартеров, шестерней привода масляных насосов, храповых колес и механизмов, фильтров, лент тормоза, барабанов и шнуров стартера, пружин и колодок сцепления); быстрой изнашивающихся деталей и комплектующих (угловых шлицов, свечей зажигания, приводных ремней и колес, резиновых уплотнителей, смазки, защитных кожухов, поджигающих электродов, термолар); сменных приспособлений (пилос, ножей, дисков, гаек и фланцев крепления, триммерных головок, шин и цепей, звездочек, форсунок, болтов, сварочных наконечников, шлангов, пистолетов и насадок для моек ВД).

12. На профилактическое обслуживание (регулировка, чистка, смазка, промывка и прочий уход) и расходные материалы.

13. В случае замены или потери каких-либо деталей.

14. Неисправности инструмента, возникшие вследствие использования не оригинальных запасных частей и комплектующих «Sturm!», «Союз», «Энергомаш», «Энергомаш Гарант».

Изготовитель оставляет за собой право по его единственному усмотрению расширить свои гарантийные обязательства по сравнению с требованиями законодательства и обязательствами, указанными в настоящем документе.

Замена неисправных деталей инструмента в период гарантийного срока не устанавливает нового гарантийного срока на инструмент или на замененные детали.

Изготовитель ограничивает ответственность по настоящей гарантии указанными в настоящем документе обязательствами, если иное не определено законом.

Инструмент предоставляется в ремонт в чистом виде, в комплекте с рабочими сменными приспособлениями и элементами их крепления, а также с информацией, какой тип масла был залит в бензоинструмент в процессе эксплуатации (минеральное или синтетическое).

При заключении договора купли-продажи инструмента, указанного в настоящем гарантийном талоне. Покупатель был ознакомлен:

1. С обозначением стандартов, обязательным требованиям которых должен соответствовать инструмент.

2. С сертификатом соответствия на инструмент.

3. С гарантийным сроком, сроком службы, сроком годности и моторесурсом на инструмент, а также со сведениями о необходимых действиях Покупателя по истечении указанных сроков и возможных последствий в случае невыполнения таких действий, если товар по истечении указанных сроков представляет опасность для жизни, здоровья и имущества потребителя или окружающих, или становится непригодным для

5. Куралдалан мәлімделген қасиеттерінен оның құндылығы мен мақсатына қарай пайдалану мүмкіндігіне әсер етпейтін шамалы ауыту.

6. Қалыпты тозу, бөлшектер, компоненттер және ауыстырылатын құрылғылардың салдарынан істен шыққан кемшіліктерге.

7. Ақаулы құралды пайдалану салдарынан туындаған кемшіліктерге.

8. Уәкілетті емес тұлғалар немесе ұйымдар құралға техникалық қызмет көрсету, реттеу және жөндеу жүргізуге әрекет жасаған кезде.

9. Агрессивті орта мен жоғары температураның әсерінен, жоғары ылғалдылықтан, қатты ластанудан, құралға бөгде заттардың, су мен кірден туындаған коррозиядан туындаған механикалық зақымданулар, ақаулар болған кезде. Механикалық зақымданулар (жарықтар, чиптер, электр сымдарының зақымдануы және т. б.)

10. Шамадан тыс жүктеме салдарынан, сондай-ақ құрал мен қоректендіруші электр желісінің техникалық параметрлерінің сәйкес келмеуінен туындаған ақаулар кезінде.

11. Бөлшектердің (қоректендіру кездері, шамдар, оқпандар, бағыттаушы роликтер, жетекші жұлдызшалар, қол стартерлері, май сорғылары жетегінің тісті доңғалақтары мен механизмдері, сүзгілер, жетегіш таспалары, Стартер барабандары мен баулары, серіппелер мен ілінуіс қалыптары); тез тозатын бөлшектер мен жинақтаушылар (көмір щеткалары, оталдыру бітелері, жетек белдіктері мен дөңгелектері, резеңке тығыздағыштар, майлау материалдары, қорғаныш қаптамалары, тұтанатын электродтар, термоларалар) табиғи немесе пайдалану тозуынан туындаған ақаулар кезінде; ауыстырмалы бұйымдар (егеуіштер, пышақтар, дискілер, гайкалар және бекіту ернектері, триммерлі бәсектер, шиналар мен шынжырлар, жұлдызшалар, бүріккіштер, болттар, дәнекерлеу ұштықтары, құбыршектер, тапаншалар және ВД жұғыштарына арналған саптамалар).

12. Алдын алу бойынша қызмет көрсетуге (реттеу, тазалау, майлау, жуу және басқа да күтім) және шығыс материалдарына.

13. Кез келген бөлшектерді ауыстыру немесе жоғалту жағдайында.

14. Түпнұсқа емес қосалқы бөлшектер мен «Sturm!», «Союз», «Энергомаш», «Энергомаш Гарант» компоненттерін пайдалану нәтижесінде пайда болған құралдың ақаулары.

Дайындаушы өзінің жалғыз қалауы бойынша заңнама талаптарымен және осы құжатта көрсетілген міндеттемелермен салыстырғанда өзінің кепілдік міндеттемелерін кеңейту құқығын өзіне қалдырады.

Кепілдік мерзімі кезеңінде құралдың ақаулы бөлшектерін ауыстыру құралға немесе ауыстырылған бөлшектерге жаңа кепілдік мерзімін белгілемейді.

Егер заңда өзгеше белгіленбесе, дайындаушы осы құжатта көрсетілген міндеттемелермен осы кепілдік бойынша жауапкершілікті шектейді.

Құрал жөндеуге таза түрде, жұмыс ауыстырмалы құрылғылармен және оларды бекіту элементтерімен жиынтықта, сондай-ақ пайдалану процесінде (минералды немесе синтетикалық) бензоқұралға майдың қандай түрі құйылғаны туралы ақпаратпен ұсынылады.

Осы кепілдік талонда көрсетілген құралды сатып алу-сату шартын жасасу кезінде Сатып алушы таныстырылды:

1. Құрал міндетті талаптарға сәйкес келуі керек стандарттарды белгілеу.

2. Құралға сәйкестік сертификатымен.

3. Кепілдік мерзімі, қызмет мерзімі, жарамдылық мерзімі және құралға арналған мотокоры, сондай-ақ көрсетілген мерзімдер өткеннен кейін Сатып алушының қажетті іс-әрекеттері және мұндай іс-әрекеттер орындалмаған жағдайда ықтимал салдарлары туралы мәліметтер, егер тауар көрсетілген

использования по назначению.

4. С правилами эффективной и безопасной эксплуатации, хранения, транспортировки и утилизации приобретаемого инструмента. Данные правила Покупателю понятны. Покупатель обязуется ознакомить с этими правилами лиц, которые будут непосредственно эксплуатировать приобретаемый товар.

При заключении договора купли-продажи инструмента, указанного в настоящем гарантийном талоне Покупатель признал, что приобретаемый им инструмент соответствует конкретным целям, для которых приобретается данный инструмент, а также соответствует стандартным требованиям, предъявляемым к товару такого рода и пригоден для использования по назначению.

При заключении договора купли-продажи инструмента, указанного в настоящем гарантийном талоне, продавец передал, а Покупатель получил руководство по эксплуатации и гарантийный талон на приобретаемый товар на русском языке.

Товар получен в исправном состоянии в полной комплектации, указанной в руководстве по эксплуатации (инструкции), проверен продавцом в моем присутствии и мной лично. На момент продажи видимых повреждений не обнаружено (царапины, вмятины, трещины на корпусе и прочие внешние недостатки).

Претензий по качеству и работоспособности товара не имею. С условиями гарантийного обслуживания ознакомлен и согласен.

мерзімдер өткеннен кейін тұтынушының немесе айналасындағылардың өміріне, денсаулығына және мүлкіне қауіп төндірсе немесе мақсаты бойынша пайдалануға жарамсыз болса.

4. Сатып алынатын құралды тиімді және қауіпсіз пайдалану, сақтау, тасымалдау және кәдеге жарату қағидаларымен. Бұл ережелер сатып алушыға түсінікті. Сатып алушы сатып алынатын тауарды тікелей пайдаланатын адамдарды осы Ережелермен таныстыруға міндеттенеді.

Осы кепілдік талонда көрсетілген құралды сатып алу-сату шартын жасасу кезінде Сатып алушы өзі сатып алатын құрал осы құрал сатып алынатын нақты мақсаттарға сәйкес келетінін, сондай-ақ осындай тауарға қойылатын стандартты талаптарға сәйкес келетінін және мақсаты бойынша пайдалану үшін жарамды екенін мойындады.

Осы кепілдік талонда көрсетілген құралды сатып алу-сату шартын жасасу кезінде сатушы сатып алынатын тауарға орыс тілінде пайдалану жөніндегі нұсқаулықты және кепілдік талонын берді, ал Сатып алушы алды.

Тауар пайдалану жөніндегі нұсқаулықта (нұсқауда) көрсетілген толық жиынтықта жарамды жай-күйде алынды, сатушы менің қатысуыммен және жеке өзім тексердік. Сату кезінде көрінетін зақым табылған жоқ (сызаттар, қиғаштар, корпустың жарықтар және басқа да сыртқы кемшіліктер).

Тауардың сапасы мен жұмысқа қабілеттілігі бойынша наразылығым жоқ. Кепілдік қызмет көрсету шарттарымен таныстым және келісемін.

Подпись владельца/Иесінің қолы _____



ГАРАНТИЙНЫЙ ТАЛОН/КЕПІЛДІК ТАЛОНЫ _____

Дата продажи/Сау күні _____

Модель/Модель **EL1432** **Электрическая** _____

Серийный номер **тазонокосилка**ри _____

Аккумуляторная серия номер/Аккумуляторлардың, серийлық нөмірлері _____

Дата приемки/Қабылдау күні _____

Вид поломки/Сыну түрі _____

Телефон клиента/Клиенттің телефоны _____

Дата возврата клиенту/Клиентке қайтару күні _____

Штамп мастерской/Шеберхананың мөрі _____

Подпись клиента/Клиенттің аты-жөні және қолы _____

МП/МО.

ГАРАНТИЙНЫЙ ТАЛОН/КЕПІЛДІК ТАЛОНЫ _____

Дата продажи/Сау күні _____

Модель/Модель **EL1432** **Электрическая** _____

Серийный номер **тазонокосилка**рі _____

Аккумуляторная серия номер/Аккумуляторлардың, серийлық нөмірлері _____

Дата приемки/Қабылдау күні _____

Вид поломки/Сыну түрі _____

Телефон клиента/Клиенттің телефоны _____

Дата возврата клиенту/Клиентке қайтару күні _____

Штамп мастерской/Шеберхананың мөрі _____

Подпись клиента/Клиенттің аты-жөні және қолы _____

МП/МО.

ГАРАНТИЙНЫЙ ТАЛОН/КЕПІЛДІК ТАЛОНЫ _____

Дата продажи/Сау күні _____

Модель/Модель **EL1432** **Электрическая** _____

Серийный номер **тазонокосилка**рі _____

Аккумуляторная серия номер/Аккумуляторлардың, серийлық нөмірлері _____

Дата приемки/Қабылдау күні _____

Вид поломки/Сыну түрі _____

Телефон клиента/Клиенттің телефоны _____

Дата возврата клиенту/Клиентке қайтару күні _____

Штамп мастерской/Шеберхананың мөрі _____

Подпись клиента/Клиенттің аты-жөні және қолы _____

МП/МО.



Актуальная информация об Авторизованных
Сервисных Центрах размещения на/Авторландирылған Сервис
орталықтары туралы өзекті ақпарат орналастырылған
www.stummtools.ru/service/

Или по телефону/Немесе телефондар бойынша:

Для Москвы и Области/Маскеу мен Облыс үшін **+7 (495) 627-57-97**

Для всех регионов и других стран/барлық аймақтар және басқа елдер үшін
+7 (800) 775-50-60



Актуальная информация об Авторизованных
Сервисных Центрах размещения на/Авторландирылған Сервис
орталықтары туралы өзекті ақпарат орналастырылған
www.stummtools.ru/service/

Или по телефону/Немесе телефондар бойынша:

Для Москвы и Области/Маскеу мен Облыс үшін **+7 (495) 627-57-97**

Для всех регионов и других стран/барлық аймақтар және басқа елдер үшін
+7 (800) 775-50-60



Актуальная информация об Авторизованных
Сервисных Центрах размещения на/Авторландирылған Сервис
орталықтары туралы өзекті ақпарат орналастырылған
www.stummtools.ru/service/

Или по телефону/Немесе телефондар бойынша:

Для Москвы и Области/Маскеу мен Облыс үшін **+7 (495) 627-57-97**

Для всех регионов и других стран/барлық аймақтар және басқа елдер үшін
+7 (800) 775-50-60

ГАРАНТИЙНҢЙ ТАЛОН/КЕПІЛДІК ТАЛОНЫ _____

Дата продажи/Сауу күні _____

Модель/Модели **EL1432 Электрическая** _____

Серийный номер/**ГҮАҢОНОКОСИЛКА** ірі _____

Акумуляторная серия номер/Акумуляторлардың сериялық нөмірлері _____

Дата приемки/Қабылдау күні _____

Вид поломки/Сыну түрі _____

Телефон клиента/Клиенттің телефоны _____

Дата возврата клиенту/Клиентке қайтару күні _____

Штамп мастерской/Шеберхананың мөрі _____

Подпись клиента/Клиенттің аты-жөні және қолы _____

МП/МО.

ГАРАНТИЙНҢЙ ТАЛОН/КЕПІЛДІК ТАЛОНЫ _____

Дата продажи/Сауу күні _____

Модель/Модели **EL1432 Электрическая** _____

Серийный номер/**ГҮАҢОНОКОСИЛКА** ірі _____

Акумуляторная серия номер/Акумуляторлардың сериялық нөмірлері _____

Дата приемки/Қабылдау күні _____

Вид поломки/Сыну түрі _____

Телефон клиента/Клиенттің телефоны _____

Дата возврата клиенту/Клиентке қайтару күні _____

Штамп мастерской/Шеберхананың мөрі _____

Подпись клиента/Клиенттің аты-жөні және қолы _____

МП/МО.

ГАРАНТИЙНҢЙ ТАЛОН/КЕПІЛДІК ТАЛОНЫ _____

Дата продажи/Сауу күні _____

Модель/Модели **EL1432 Электрическая** _____

Серийный номер/**ГҮАҢОНОКОСИЛКА** ірі _____

Акумуляторная серия номер/Акумуляторлардың сериялық нөмірлері _____

Дата приемки/Қабылдау күні _____

Вид поломки/Сыну түрі _____

Телефон клиента/Клиенттің телефоны _____

Дата возврата клиенту/Клиентке қайтару күні _____

Штамп мастерской/Шеберхананың мөрі _____

Подпись клиента/Клиенттің аты-жөні және қолы _____

МП/МО.



Актуальная информация об Авторизованных Сервисных Центрах размещения на/Авторландырылған Сервис орталықтары туралы өзекті ақпарат орналастырылған
www.stummtools.ru/service/

Или по телефонам/Немесе телефондар бойынша:

Для Москвы и Области/Мәскеу мен Облыс үшін **+7 (495) 627-57-97**

Для всех регионов и других стран/барлық аймақтар және басқа елдер үшін
+7 (800) 775-50-60



Актуальная информация об Авторизованных Сервисных Центрах размещения на/Авторландырылған Сервис орталықтары туралы өзекті ақпарат орналастырылған
www.stummtools.ru/service/

Или по телефонам/Немесе телефондар бойынша:

Для Москвы и Области/Мәскеу мен Облыс үшін **+7 (495) 627-57-97**

Для всех регионов и других стран/барлық аймақтар және басқа елдер үшін
+7 (800) 775-50-60



Актуальная информация об Авторизованных Сервисных Центрах размещения на/Авторландырылған Сервис орталықтары туралы өзекті ақпарат орналастырылған
www.stummtools.ru/service/

Или по телефонам/Немесе телефондар бойынша:

Для Москвы и Области/Мәскеу мен Облыс үшін **+7 (495) 627-57-97**

Для всех регионов и других стран/барлық аймақтар және басқа елдер үшін
+7 (800) 775-50-60

