

***сварог***<sup>®</sup>

**Сварочные горелки MIG**

***TECH***

**MS 15, MS 24, MS 25, MS 26, MS 36, MS 40,  
MS 450, MS 240, MS 400, MS 500, MS 550**

Руководство по эксплуатации

2021



# СОДЕРЖАНИЕ

1. УКАЗАНИЯ ПО ИСПОЛЬЗОВАНИЮ РУКОВОДСТВА ПО ЭКСПЛУАТАЦИИ	4
2. ДЕКЛАРАЦИЯ СООТВЕТСТВИЯ	4
3. МЕРЫ БЕЗОПАСНОСТИ	4
4. ЭКСПЛУАТАЦИЯ ОБОРУДОВАНИЯ	5
5. ТЕХНИЧЕСКИЕ ХАРАКТЕРИСТИКИ	6
6. КОМПЛЕКТ ПОСТАВКИ	7
7. ВВОД В ЭКСПЛУАТАЦИЮ	7
8. ОБЩИЕ РЕКОМЕНДАЦИИ ДЛЯ MIG СВАРКИ	8
9. УСТРАНЕНИЕ НЕПОЛАДОК	11
10. ГАРАНТИЙНЫЕ ОБЯЗАТЕЛЬСТВА	12
11. КОНТАКТНАЯ ИНФОРМАЦИЯ	13
12. АДРЕСА СЕРВИСНЫХ ЦЕНТРОВ	13
13. СВИДЕТЕЛЬСТВО О ПРИЕМКЕ	14

## 1. УКАЗАНИЯ ПО ИСПОЛЬЗОВАНИЮ РУКОВОДСТВА ПО ЭКСПЛУАТАЦИИ

Информация, содержащаяся в данной публикации является верной на момент поступления в печать. Компания в интересах развития оставляет за собой право изменять спецификации и комплектацию, также вносить изменения в конструкцию оборудования в любой момент времени без предупреждения и без возникновения каких-либо обязательств.

Производитель не несет ответственности за последствия использования или работу оборудования в случае неправильной эксплуатации или внесения изменений в конструкцию, а также за возможные последствия по причине незнания или некорректного выполнения условий эксплуатации, изложенных в руководстве.

Пользователь оборудования всегда отвечает за сохранность и разборчивость данного руководства.

По всем возникшим вопросам, связанным с эксплуатацией и обслуживанием, вы можете получить консультацию у специалистов нашей компании.

## 2. ДЕКЛАРАЦИЯ СООТВЕТСТВИЯ

Благодарим вас за то, что вы выбрали продукцию торговой марки «СВАРОГ», созданную в соответствии с принципами безопасности и надежности.

Настоящим заявляем, что данное оборудование, предназначенное для промышленного и профессионального использования, соответствует нормативным документам ТУ3645-002-80506950-2013, ТУ 3645-003-80506950-2013. Соответствует международному стандарту качества ИЕС 60974 (IEC 60974).

## 3. МЕРЫ БЕЗОПАСНОСТИ

При неправильной эксплуатации оборудования процесс сварки представляет собой опасность для сварщика и людей, находящихся в пределах или рядом с рабочей зоной.

При эксплуатации оборудования и последующей его утилизации необходимо соблюдать требования действующих государственных и региональных норм и правил безопасности труда, экологической, санитарной и пожарной безопасности.

К работе с оборудованием допускаются лица не моложе 18 лет, изучившие инструкцию по эксплуатации, имеющие допуск к самостоятельной работе и прошедшие инструктаж по технике безопасности.

### **ПРИ ПРОВЕДЕНИИ СВАРОЧНЫХ РАБОТ:**

- Дым и газ, образующиеся в процессе сварки, опасны для здоровья. Рабочая зона должна хорошо вентилироваться. Старайтесь организовать вытяжку непосредственно над зоной сварки.
- Не работайте в одиночку в тесных, плохо проветриваемых помещениях – работа должна вестись под наблюдением другого человека, находящегося вне рабочей зоны. Процесс

сварки сопровождается поверхностным шумом, при необходимости используйте средства защиты органов слуха.

- Помните, что заготовка и оборудование сильно нагреваются в процессе сварки. Не трогайте горячую заготовку не защищенными руками.
- Искры, возникающие при сварке, могут вызвать пожар, поэтому все воспламеняющиеся материалы должны быть удалены из рабочей зоны.
- Рядом с рабочей зоной должны находиться средства пожаротушения, персонал обязан знать, как ими пользоваться.
- Запрещается сварка сосудов, находящихся под давлением, емкостей, в которых находились горючие и смазочные вещества. Остатки газа, топлива или масла могут стать причиной взрыва.
- Запрещается производить любые подключения под напряжением.
- Категорически не допускается производить работы при поврежденной изоляции кабеля горелки.
- Не касайтесь неизолированных деталей голыми руками. Сварщик должен осуществлять сварку в сухих сварочных перчатках.
- Сварочный ток является причиной возникновения электромагнитных полей. При длительном воздействии они могут оказывать негативное влияние на здоровье человека.



**ВНИМАНИЕ!** При поражении электрическим током прекратите сварку, отключите оборудование, при необходимости обратитесь за медицинской помощью.

## 4. ЭКСПЛУАТАЦИЯ ОБОРУДОВАНИЯ

Оборудование предназначено для полуавтоматической сварки плавящимся электродом в среде защитных газов.

Рекомендуется эксплуатация горелки при нижеуказанных климатических условиях.

Диапазон окружающих температур во время сварки:

- с воздушным охлаждением:  $-5...+40$  °C;
- с водяным охлаждением:  $-5...+40$  °C;



**ВНИМАНИЕ!** При отрицательных температурах для горелок с водяным охлаждением необходимо использовать незамерзающие жидкости.

- При хранении и транспортировке:  $-25...+55$  °C.

Относительная влажность воздуха:

- при 40 °C – менее 50%;
- при 20 °C – менее 90%.

## 5. ТЕХНИЧЕСКИЕ ХАРАКТЕРИСТИКИ

Наименование параметра		MS 15		MS 25		MS 24		MS 26		MS 36		MS 40	
ПВ,%		60	100	60	100	60	100	60	100	60	100	60	100
Сила тока, А	CO <sub>2</sub>	180	139	230	178	250	200	290	230	320	250	380	300
	MIX	150	116	200	154	220	170	260	200	300	233	360	278
Охлаждение		Воздух											
Диаметр сварочной проволоки, мм		0,6 – 1,0		0,8 – 1,2				0,8 – 1,6		1,0 – 1,6			
Расход газа, л/мин		1 – 25											
Защитный газ		CO <sub>2</sub> , MIX											
Длина шлейфа, м		3/4/5											
Вес горелки, кг		1,8/2,2/2,6		2,3/2,7/3,2		2,4/2,7/3,3		2,8/3,4/3,9		3,0/3,7/4,4		3,7/4,4/5,3	

Наименование параметра		MS 240	MS 400	MS 450		MS 500	MS 550
ПВ,%		100	100	60	100	100	100
Сила тока, А	CO <sub>2</sub>	300	400	500	390	500	550
	MIX	270	350	400	310	450	525
Охлаждение		Вода		Воздух		Вода	
Диаметр сварочной проволоки, мм		0,8 – 1,2		0,8 – 1,6			
Расход газа, л/мин		1 – 25					
Защитный газ		CO <sub>2</sub> , MIX					
Длина шлейфа, м		3/4/5					
Вес горелки, кг		2,9/3,6/4,2		3,0/3,7/4,2		3,7/4,6/5,5	
						3,0/3,6/4,2	
						3,6/4,3/4,8	

## 6. КОМПЛЕКТАЦИЯ

Наименование	Кол-во
Евроадаптер	1 шт.
Коаксиальный кабель	1 шт.
Рукоятка в сборе	1 шт.
Гусак	1 шт.
Сопло	1 шт.
Сварочный наконечник	1 шт.
Канал направляющий	1 шт.
Диффузор (для горелок выше 250 А)	1 шт.
Спираль (для MS 15, MS 25)	1 шт.
Вставка под наконечник (кроме MS 15, MS 450)	1 шт.

## 7. ВВОД В ЭКСПЛУАТАЦИЮ

Подключите горелку к сварочному аппарату согласно инструкции по эксплуатации аппарата. Горелка подключается в «евроразъем» на передней панели сварочного аппарата (см. рис. 7.1).

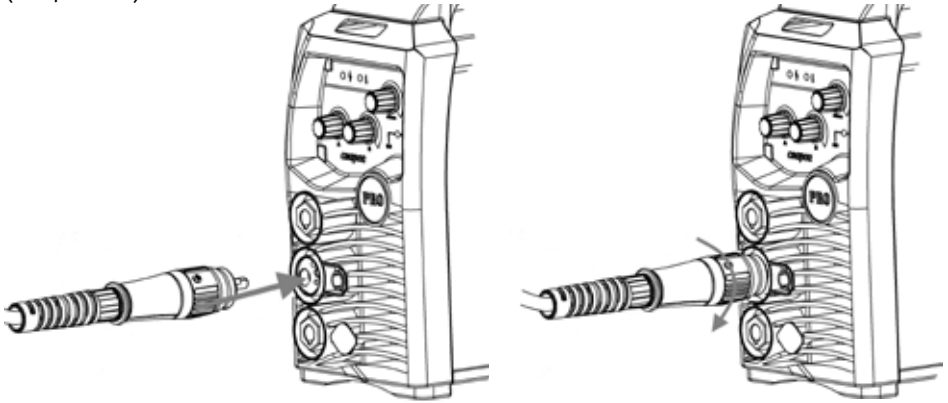


Рис. 7.1. Подключение горелки.



**ВНИМАНИЕ!** При неплотном подсоединении кабелей возможны выгорание панельных розеток и выход из строя оборудования.



**ВНИМАНИЕ!** Перед подключением сварочной горелки убедитесь в отсутствии мусора и других включений на евроразъеме горелки и источника питания.

## 8. ОБЩИЕ РЕКОМЕНДАЦИИ ДЛЯ MIG СВАРКИ

Перед началом сварки при изменении диаметра или марки проволоки необходимо заменить токоподводящий наконечник и направляющий канал.

Порядок смены направляющего канала показан на рисунке 8.1.

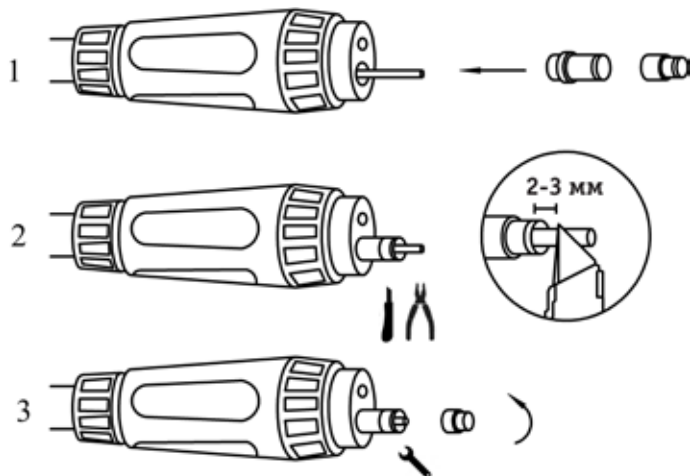


Рис. 8.1. Смена канала.

Периодически продувайте сварочную горелку сжатым воздухом для удаления грязи и мелкой стружки (см. рис. 8.2).

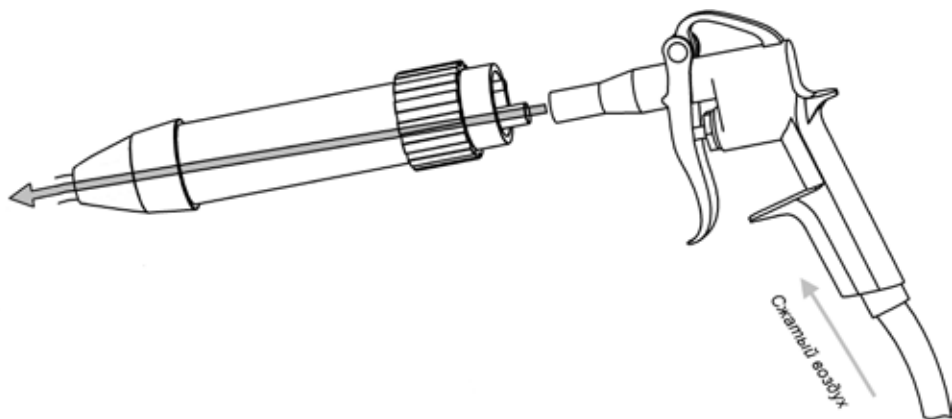


Рис. 8.2. Схема продувки горелки.



Сварку в среде защитных газов в нижнем положении без разделки кромок выполняют обычно без поперечных колебаний, угол наклона горелки относительно заготовки показан на рисунке 8.3.

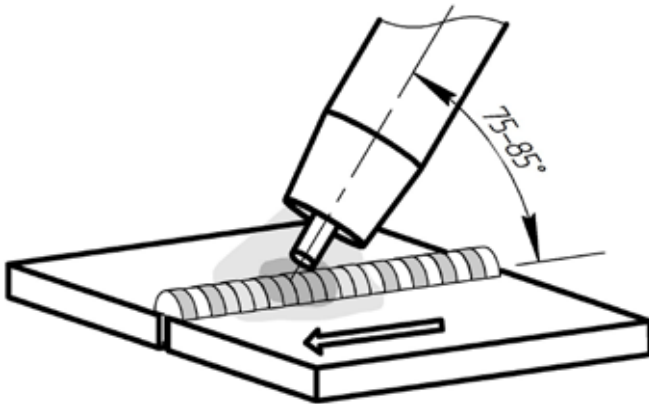


Рис. 8.3. Угол наклона горелки.

При сварке угловых швов в вертикальном положении сварку ведут снизу вверх. При сварке тонколистового металла сварку следует вести сверху вниз, это упрощает сварочный процесс и уменьшает вероятность прожига металла (см. рис. 8.4).

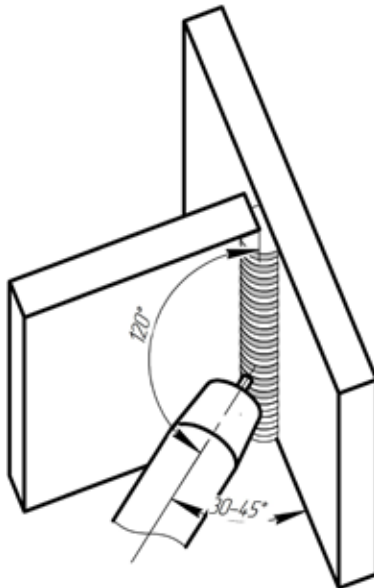


Рис. 8.4. Сварка угловых швов.

Таблица 8.1. Сводная таблица выбора режима при MIG сварке.

Толщина металла, мм	Зазор, мм	Диаметр проволоки, мм	Сварочный ток, А	Рабочее напряжение, В	Скорость сварки, см/мин	Расход газа, л/мин
0,8	0	0,6	60 – 70	15 – 16,5	50 – 60	10
1,0	0	0,8	70 – 80	16,5 – 17,5	50 – 60	10
1,2	0	1,0	70 – 85	17 – 18	45 – 55	10
1,6	0	1,0	80 – 100	18 – 19	45 – 55	10 – 15
2,0	0 – 0,5	1,0	100 – 110	19 – 20	45 – 55	10 – 15
2,3	0,5 – 1,0	1,0	110 – 130	19 – 20	50 – 55	10 – 15
3,2	0,5 – 1,0	1,0 или 1,2	130 – 150	19 – 20	50 – 55	10 – 15
4,5	1,2 – 1,5	1,2	150 – 170	21 – 23	40 – 50	10 – 15

**Данные рекомендации носят ознакомительный характер.**

## 9. УСТРАНЕНИЕ НЕПОЛАДОК



**ВНИМАНИЕ!** Ремонт данного сварочного оборудования в случае его поломки может осуществляться только квалифицированным техническим персоналом.

Неисправность	Причина и методы устранения
Сварочная дуга не зажигается.	а) Источник питания неисправен. Обратитесь в сервисный центр производителя оборудования. б) Перебит шлейф горелки. Найдите место разрыва, соедините провода. Замените шлейф горелки. в) Кнопка включения неисправна. Замените микровыключатель.
Сварочная проволока не подается.	а) Недостаточное усилие прижатия роликов. Отрегулируйте усилие прижатия. б) Механизм подачи проволоки не работает. Обратитесь в сервисный центр
Сильное разбрызгивание. Поры в сварочном шве.	а) Параметры сварки выбраны неправильно. Проверьте значение параметров. б) Неправильная техника сварки. Измените угол наклона горелки, длину дуги, колебательные движения. в) В системе газоснабжения присутствует воздух. Недостаточное давление газа. Проверьте места соединений. Проверьте газовый шланг на наличие трещин. Проверьте подключение сварочной горелки к источнику питания. Проверьте шлейф горелки на наличие трещин и изломов. Обратитесь в сервисный центр. г) Сквозняк, выдувающий защитный газ. Оградить сварочную площадку защитными стенками.

## 10. ГАРАНТИЙНЫЕ ОБЯЗАТЕЛЬСТВА

На данную продукцию торговой марки «Сварог» устанавливается гарантия **12 месяцев**, которая включает бесплатный ремонт в случае поломки по вине Производителя.

Производитель несет ответственность по гарантийным обязательствам в соответствии с законодательством Российской Федерации.

В течение гарантийного срока Производитель бесплатно устранит дефекты оборудования путем его ремонта или замены дефектных частей на новые, при условии, что дефект возник по вине Производителя. Замена дефектных частей производится на основании письменного заключения сервисной организации, имеющей полномочия от Производителя на проведение работ по диагностике и ремонту.

Гарантийные обязательства **не распространяются** на изделия:

- имеющие механические, электротехнические, химические повреждения;
- подвергшиеся самостоятельному внесению изменений в конструкцию;
- использованные не по назначению;
- эксплуатировавшиеся с нарушением требований Руководства по эксплуатации;
- повреждения которых вызваны несоответствием параметров электрического тока от источника тока допустимым значениям тока горелки;
- при невозможности предъявления клиентом документов, подтверждающих сведения о дате покупки изделия;

Гарантия не распространяется на сопло, сварочный наконечник, вставку под наконечник, диффузор, канал направляющий.

В случае необходимости в гарантийном обслуживании горелка должна быть очищена от пыли и грязи и в заводской комплектации передана по акту приемки в сервисный центр.

## 11. КОНТАКТНАЯ ИНФОРМАЦИЯ

**Поставщик:** 000 «Эрма», г. Санкт-Петербург, ул. Наличная, д. 44, к. 1, оф. 801.

Тел.: +7 (812) 325-01-05, факс: +7 (812) 325-01-04; [www.svarog-rf.ru](http://www.svarog-rf.ru), [info@svarog-rf.ru](mailto:info@svarog-rf.ru).

## 12. АДРЕСА СЕРВИСНЫХ ЦЕНТРОВ:

**Санкт-Петербург:** ИП Свиридов А.В., Мебельная ул., д. 11Д; тел.: +7 (812) 326-62-38;

**Москва:** 000 «Битрейд», 1-й Варшавский проезд, д. 2, стр. 9А; тел.: +7 (495) 666-33-06.



**ВНИМАНИЕ!** Информацию об остальных сервисных центрах можно узнать по бесплатному телефону горячей линии: 8-800-555-68-34 или на сайте: [svarog-rf.ru](http://svarog-rf.ru). Для перехода на сайт отсканируйте QR-код\*.



\* Для сканирования QR-кода необходим смартфон с камерой и программа-сканер QR-кода.