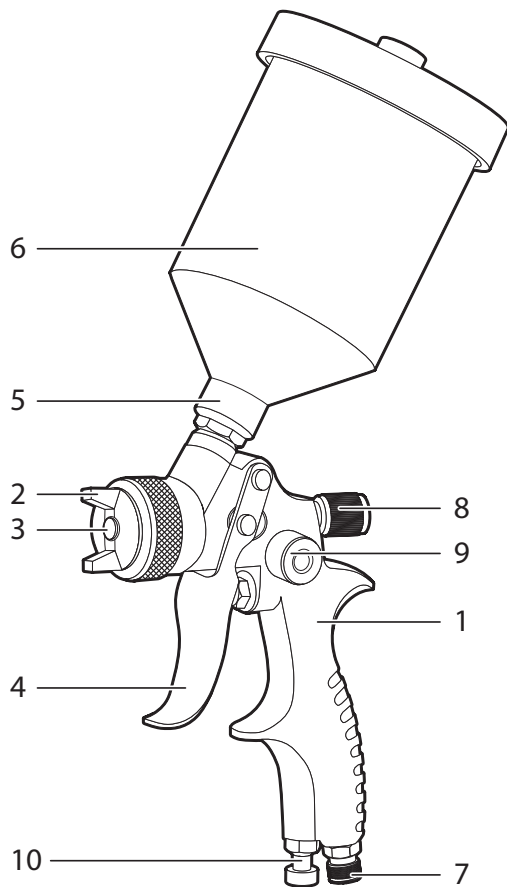


## КРАСКОПУЛЬТ ПНЕВМАТИЧЕСКИЙ

Руководство по эксплуатации  
Модель 06524-1.4; 06524-1.7

Перед эксплуатацией пневматического краскопульта внимательно изучите настоящее руководство по эксплуатации и строго выполняйте содержащиеся в нем требования.

Храните данное руководство в течение всего срока службы изделия.



### Рисунок

1	Корпус
2	Сопло с гайкой
3	Запорная игла
4	Курок
5	Фильтр (не показан)
6	Бачок
7	Штуцер
8	Регулятор курка
9	Регулятор формы факела
10	Регулятор подачи воздуха

### Комплектация

Пистолет в сборе	1 шт.
Бачок	1 шт.
Руководство по эксплуатации	1 экз.

### ТЕХНИЧЕСКИЕ ХАРАКТЕРИСТИКИ

Артикул	Диаметр сопла, мм	Расчетное давление, бар	Расход воздуха, л/мин	Рабочее расстояние напыления, мм	Вместимость бачка, л
06524-1.4	1.4	3–4	170–220	120–250	0.6
06524-1.7	1.7	3–4	170–220	120–250	0.6

### Назначение

Краскопульт предназначен для нанесения лакокрасочных покрытий на поверхности изделий из различных материалов, таких как металл, пластик, дерево и т. д.

### Описание и принцип работы изделия

Краскопульт состоит из корпуса (1) в форме пистолета, на котором сверху закреплен бачок (6), в который заливается разведенная до необходимой консистенции краска. В передней части корпуса имеется сопло с гайкой (2) и запорная игла (3). Во избежание засорения сопла, бачок (6) снабжен фильтром (5). На корпусе краскопульта (1) размещены: курок (4), регулятор курка (8), гайка регулировочная распыления краски (9), гайка регулировочная подачи воздуха (10) и штуцер (7), к которому подсоединяется шланг подачи воздуха от компрессора.

Краскопульт работает следующим образом. При нажатии на курок (4) открывается запорный клапан, и давление от компрессора поступает в корпус (1) пистолета. При дальнейшем нажатии на курок запорная игла (3) начинает открывать отверстие в форсунке и воздух, увлекая за собой краску из бачка (6), вылетает из сопла изделия в виде воздушно-капельной смеси. Регулировочная гайка распыления краски (9) позволяет регулировать подачу краски в рабочую зону. Регулировочная гайка формы факела (10) позволяет изменять форму факела. При полностью завернутой гайке (10) пятно распыления факела имеет круглую форму. Постепенное откручивание гайки (10) приводит к сжатию пятна по толщине в эллипс и далее – в полосу. Поворотом воздушной головки (2) при отпущенной гайке достигается требуемый угол плоскости факела распыления.

### Порядок работы

- Убедитесь, что компрессор или альтернативный источник давления выключен;

- при работе с компрессором строго соблюдайте приложенное к нему руководство по эксплуатации;
- подсоедините шланг компрессора к штуцеру краскопульта;
- установите сверху корпуса краскопульта бачок с фильтром;
- налейте в бачок разбавленную до необходимой консистенции краску (не более 3/4 объема);
- включите компрессор;
- перед началом работы отрегулируйте факел распыления на пробной детали;
- приведите пистолет в рабочее положение: бачок с краской расположен вертикально, сопло находится на расстоянии 140–260 мм от окрашиваемой поверхности;
- нажмите курок и начинайте покраску;
- старайтесь держать пистолет перпендикулярно окрашиваемой поверхности;
- сохраняйте минимальное расстояние напыления (см. табл. Тех. характеристики) между пистолетом и окрашиваемой поверхностью.

По окончании работы следует:

- выключить компрессор;
- отсоединить пневмошланг от пистолета;
- слить из бачка оставшуюся краску;
- промыть пистолет, для чего необходимо разобрать сопло, снять бачок с фильтром и промыть детали в промывочной жидкости. Не опускajte пистолет целиком в промывочную жидкость.

### Меры предосторожности

- Соблюдайте чистоту и порядок на рабочем месте;
- не допускайте к работе с данным оборудованием необученный персонал;
- убедитесь в исправности оборудования перед началом работы;

- перед началом работы убедитесь, что фильтр, бачок и воздушный шланг плотно присоединены к пистолету;
- перед началом работы убедитесь, что компрессор выключен;
- не допускайте посторонних, не имеющих квалификации для работы на данном оборудовании, в зону работы агрегата;
- не превышайте максимально допустимого давления 4,0 бар;
- не направляйте пистолет на людей и животных;
- для работы используйте защитные перчатки, комбинезон, очки, респиратор;
- распыляйте краску на расстоянии не более 260 мм от окрашиваемой поверхности;
- отключите оборудование от питания и сбросьте давление в системе перед обслуживанием, разборкой агрегата;
- не «улучшайте», не модифицируйте агрегат;
- обязательно проверяйте и протягивайте все соединения магистрали высокого давления;
- не используйте поврежденные или восстановленные шланги высокого давления;
- не распыляйте легковоспламеняющиеся вещества в закрытых, плохо вентилируемых помещениях;
- не используйте составы, содержащие метилхлорид и подобные соединения – при соприкосновении с алюминиевыми частями агрегата возможно появление коррозии и взрыв.

## Условия хранения, транспортировки и утилизации

Хранить пистолет в сухом месте в чистом виде. Транспортировка допускается в отгрузочной таре. Утилизировать в соответствии с материалом изделия. Избегать попадания прямых солнечных лучей.

## Гарантийные обязательства

Настоящая гарантия не ограничивает законных прав потребителей, предоставленных им действующим законодательством РФ.

Гарантийный срок на данный прибор составляет 2 года со дня покупки.

Срок службы пистолета составляет не менее 3 лет.

Гарантируется безотказная работа прибора при условии соблюдения Покупателем всех правил эксплуатации и хранения, указанных в данном руководстве.

В случае возникновения неисправностей в процессе эксплуатации прибора рекомендуется обращаться в сервисные центры, адреса и телефоны которых указаны на сайте производителя.

При покупке прибора требуйте проверки его комплектности и исправности в Вашем присутствии, руководство по эксплуатации и заполненный гарантийный талон. При отсутствии правильно заполненного гарантийного талона гарантийные обязательства недействительны и претензии к качеству купленного прибора не принимаются.

Гарантия не распространяется на комплектующие и расходные материалы.

Гарантия на прибор не распространяется в следующих случаях:

- При повреждениях, возникших в результате несоблюдения Покупателем требований руководства по эксплуатации.
- При наличии следов вскрытия или ремонта, выполненного Покупателем или не уполномоченными на это лицами.
- При наличии механических повреждений, вызванных внешним ударным или иным воздействием, в том числе повышенным усилием на курок.
- При подключении пистолета к электрической сети с несоответствующими заявленными для пистолета характеристиками.
- При повреждениях в результате неправильного хранения и транспортирования, небрежного обращения или воздействия непреодолимой силы (землетрясения, пожара, стихийных бедствий и т. д.).

При обращении в сервисный центр следует предъявлять: прибор, руководство по эксплуатации с гарантийным талоном и соответствующей отметкой о продаже.

В связи с продолжением работы по усовершенствованию конструкции изделия, изготовитель оставляет за собой право вносить в его конструкцию изменения, не отраженные в настоящем руководстве и не влияющие на эффективную и безопасную работу изделия.

Неисправность	Причина	Действия по устранению
Не подается краска	Засорилось сопло	Открутите сопло, прочистите его и прикрутите на место
	Засорился фильтр	1. Слейте краску из бачка 2. Открутите бачок 3. Замените фильтр 4. Прикрутите бачок
Плохо подается краска	Слишком густая краска	Разбавьте краску
При нажатии на курок не происходит распыления краски	Не скользит запорная игла	1. Открутите регулятор формы факела 2. Достаньте запорную иглу 3. Смажьте запорную иглу 4. Вставьте запорную иглу на место 5. Закрутите регулятор формы факела
	Перетянут воздушный клапан	Ослабьте регулятор формы факела

### ⚠ ВНИМАНИЕ

Работы по устранению неисправностей должны проводиться при отсоединенном пневмошланге.