



Информация о модели
на официальном сайте ЗУБР:



39913



АО «ЗУБР ОВК» 141002, Московская область, г. Мытищи 2, а/я 36

Производитель оставляет за собой право вносить изменения в характеристики изделия без предварительного уведомления.
Приведенные иллюстрации не являются обязательными. Ответственность за опечатки исключается.

Тачка строительная двухколесная

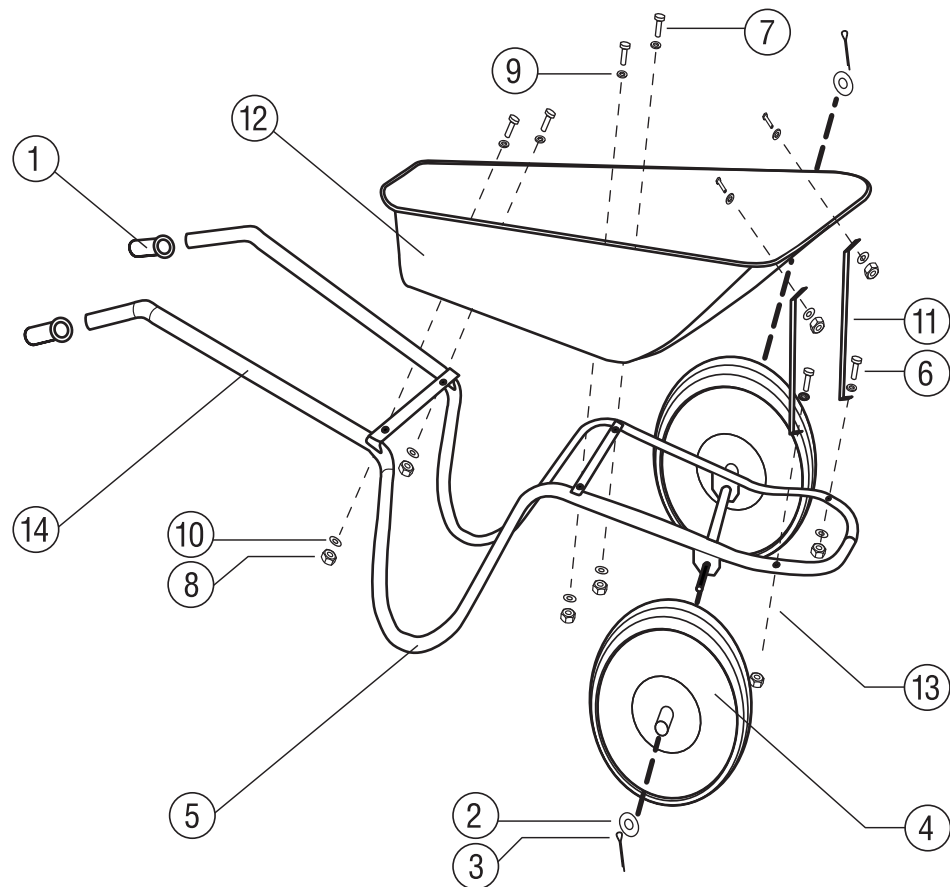
39913

ОПИСАНИЕ ИЗДЕЛИЯ:

Тачка предназначена для транспортировки различных грузов во время выполнения строительных работ.

КОНСТРУКТИВНЫЕ ОСОБЕННОСТИ ИЗДЕЛИЯ:

- Прочный стальной кузов толщиной 0,9 мм и объемом 130 л для сыпучих грузов имеет цинковое покрытие, обеспечивающее защиту тачки от внешних воздействий.
- Стальная рама из цельногнутой трубы $\varnothing 32$ мм надежно поддерживает кузов тачки снизу и обеспечивает высокую грузоподъемность до 280 кг.
- Две фронтальные распорки надежно поддерживают кузов тачки спереди, обеспечивая его устойчивость при перевалке тяжелых грузов.
- Резиновые пневматические колеса $\varnothing 380$ мм со стальным ободом и на стальных подшипниках обеспечивают легкое передвижение по неровной поверхности и отличную маневренность.



КОМПЛЕКТАЦИЯ ИЗДЕЛИЯ:

В комплект крепежных изделий входят:

1. Рукоятка резиновая – 2 шт.
2. Шайба $\varnothing 20$ мм – 2 шт.
3. Шплинт 4 x 36 мм – 2 шт.
6. Болт М8 x 45 мм – 2 шт.
7. Винт М8 x 25 мм – 6 шт.
8. Гайка М8 – 8 шт.
9. Шайба $\varnothing 8$ мм – 8 шт.
10. Шайба гровера $\varnothing 8$ мм – 8 шт.
11. Распорка для кузова – 2 шт.

Тачка состоит из следующих элементов:

12. Кузов стальной оцинкованный, 130 л (арт. W-39913-T) – 1 шт.
 5. Рама стальная $\varnothing 32$ мм (арт. W-39913-F) – 1 шт.
 4. Пневмоколесо $\varnothing 380$ мм (арт. W-39913-WH) – 2 шт.
- Комплект распорок и крепежных деталей с инструкцией по сборке (арт. W-39913-S) – 1 наб.

Внимательно проверяйте комплектность при покупке изделия!

ИНСТРУКЦИЯ ПО СБОРКЕ ИЗДЕЛИЯ:

Для сборки необходимо иметь ключ размером 13 мм, а также крестообразную отвертку.

1. С помощью четырех винтов М8 x 25 мм, шайб $\varnothing 8$ мм, шайб гровера $\varnothing 8$ мм и гаек М8 закрепите между собой кузов, раму тачки.
2. Закрепите две передние распорки на кузове с помощью винтов М8 x 25 мм, шайб $\varnothing 8$ мм, шайб гровера $\varnothing 8$ мм и гаек М8.
3. Установите колеса на ось рамы и зафиксируйте их при помощи шайб $\varnothing 20$ мм и шплинтов 4 x 36 мм.
4. Наденьте резиновые рукоятки на стальную раму.
5. Накачайте шину до давления 1,8 – 2,0 атм.

ТЕХНИЧЕСКИЕ ХАРАКТЕРИСТИКИ ИЗДЕЛИЯ:

Вместимость сыпучих грузов	130 л
Вместимость жидких грузов	85 л
Толщина кузова	0,9 мм
Диаметр колеса	380 мм
Грузоподъемность	280 кг

ПРАВИЛА ЭКСПЛУАТАЦИИ И ТЕХНИЧЕСКОГО ОБСЛУЖИВАНИЯ:

- Перед применением изделия необходимо убедиться, что все болтовые части соединения надежно затянуты.
- Проверьте давление в шинах. Оно должно быть в диапазоне 1,8 – 2,0 атм.
- Во время работы используйте защитные рабочие перчатки.
- После применения необходимо очистить тачку от грязи.
- Хранить тачку рекомендуется в сухом помещении при температуре от -15°C до $+35^{\circ}\text{C}$.