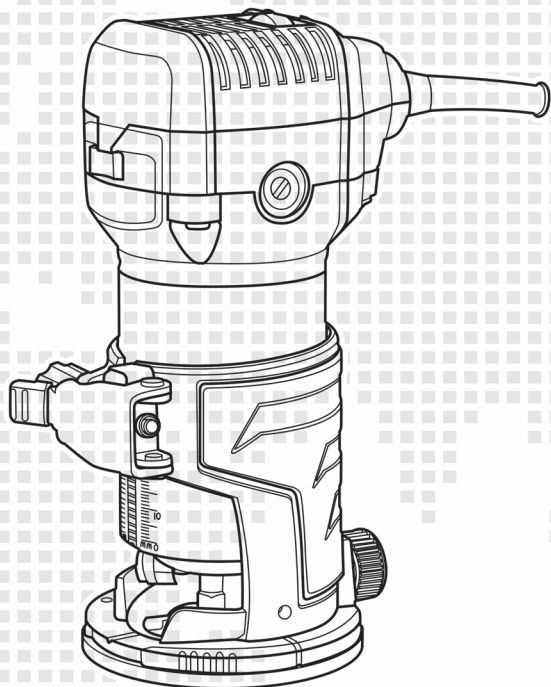


# CROWN

TOOLS FOR A BETTER LIFE

■ CT11023



**de** Originalbetriebsanleitung

**en** Original instructions

**fr** Notice originale

**it** Istruzioni originali

**es** Manual original

**pt** Manual original

**tr** Orijinal işletme talimatı

**pl** Instrukcja oryginalna

**cs** Původní návod k používání

**sk** Povodny navod na použitie

**ro** Instrucțiuni originale

**bg** Оригинална инструкция

**el** Πρωτότυπο οδηγιών χρήσης

**ru** Оригинальное руководство по эксплуатации

**ua** Оригінальна інструкція з експлуатації

**lt** Originali instrukcija

**kz** Пайдалану нұсқаулығының түпнұсқасы

**ar** دليل المستخدم الأصلي

**fa** دفترچه راهنمای اصلی

**Inhalt / Content / Sommaire / Indice / Contenido / Índice / İçindekiler /  
Zawartość / Obsah / Obsah / Conținut / Съдържание / Περιεχόμενα /  
Содержание / Зміст / Turinys / Мазмұны / المحتويات / محتوا**

---

**Deutsch**

Erklärende Zeichnungen .....	Seiten 5 - 15
Allgemeine sicherheitshinweise, Gebrauchsanweisung .....	Seiten 16 - 23

---

**English**

Explanatory drawings .....	pages 5 - 15
General safety rules, instructions manual .....	pages 24 - 30

---

**Français**

Dessins explicatifs .....	pages 5 - 15
Recommandations générales de sécurité, mode d'emploi .....	pages 31 - 38

---

**Italiano**

Disegni esplicativi .....	pagine 5 - 15
Precauzioni generali di sicurezza, manuale istruzioni .....	pagine 39 - 46

---

**Español**

Dibujos explicativos .....	páginas 5 - 15
Recomendaciones generales de seguridad, manual de instrucciones .....	páginas 47 - 54

---

**Português**

Esboços explicativos .....	páginas 5 - 15
Recomendações gerais de segurança, manual de instruções .....	páginas 55 - 62

---

**Türkçe**

Açıklayıcı resimler .....	sayfalar 5 - 15
Genel güvenlik tavsiyeleri, kullanım kılavuzu .....	sayfalar 63 - 69

---

**Polski**

Rysunki objaśniające .....	strony 5 - 15
Ogólne zalecenia w zakresie zasad bezpieczeństwa, instrukcja obsługi .....	strony 70 - 77

---

**Inhalt / Content / Sommaire / Indice / Contenido / Índice / İçindekiler /  
Zawartość / Obsah / Obsah / Conținut / Съдържание / Περιεχόμενα /  
Содержание / Зміст / Turinys / Мазмұны / المحتويات / محتوا**

---

**Česky**

Vysvětlující výkresy .....	strany 5 - 15
Obecné bezpečnostní pokyny, provozní příručka .....	strany 78 - 84

---

**Slovensky**

Vysvetľujúce výkresy .....	strany 5 - 15
Všeobecné bezpečnostné pokyny, prevádzková príručka .....	strany 85 - 91

---

**Română**

Desene explicative .....	pagini 5 - 15
Recomandări generale privind siguranța, manual de instrucțiuni .....	pagini 92 - 98

---

**Български**

Пояснителни чертежи .....	страници 5 - 15
Общи указания по техника на безопасност, наръчник с инструкции .....	страници 99 - 106

---

**Ελληνικά**

Επεξηγηματικά σχέδια .....	σελίδες 5 - 15
Γενικές οδηγίες ασφάλειας προστασίας από δυστυχήματα, εγχειρίδιο οδηγιών .....	σελίδες 107 - 114

---

**Русский**

Пояснительные рисунки .....	страницы 5 - 15
Общие указания по ТБ, инструкция по эксплуатации .....	страницы 115 - 122

---

**Українська**

Пояснювальні малюнки .....	сторінки 5 - 15
Загальні вказівки по ТБ, інструкція з експлуатації .....	сторінки 123 - 130

---

**Lietuviškai**

Aiškinamieji brėžiniai .....	puslapiai 5 - 15
Bendrieji saugaus darbo su technika nurodymai, naudojimo instrukcija .....	puslapiai 131 - 137

---

Қазақ тілі

Түсіндіргіш әлеміштер .....	беттер 5 - 15
Жалпы қауіпсіздік жөніндегі ұсыныстар, пайдалану нұсқаулығы .....	беттер 138 - 145

---

العربية

رسوم توضيحية .....	الصفحات 5 - 15
قواعد السلامة العامة، دليل التعليمات .....	الصفحات 146 - 152

---

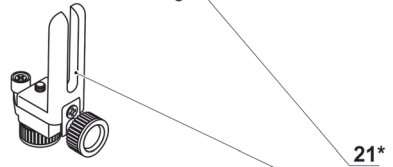
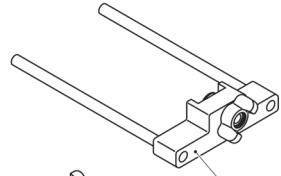
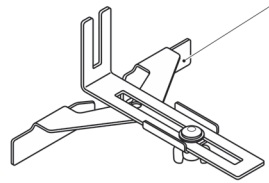
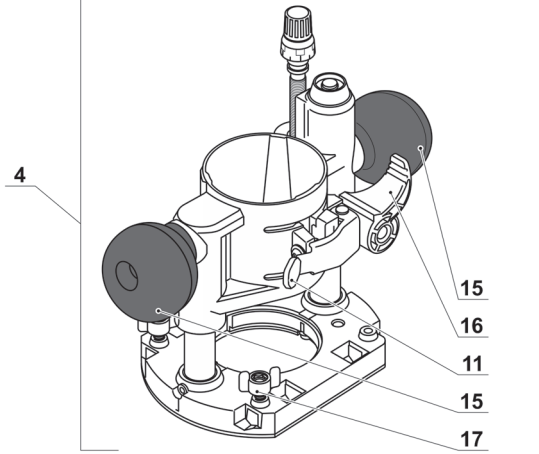
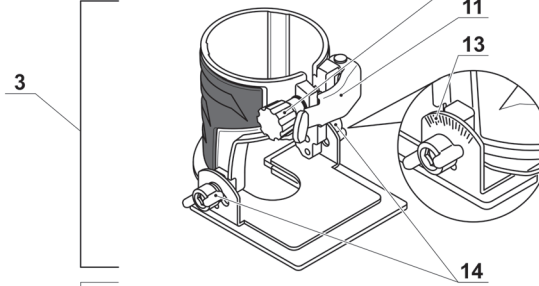
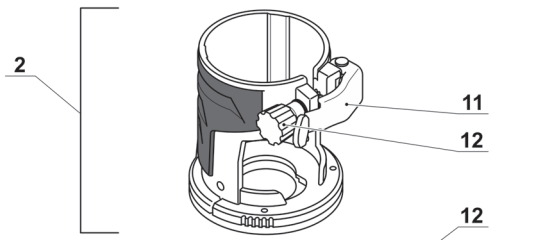
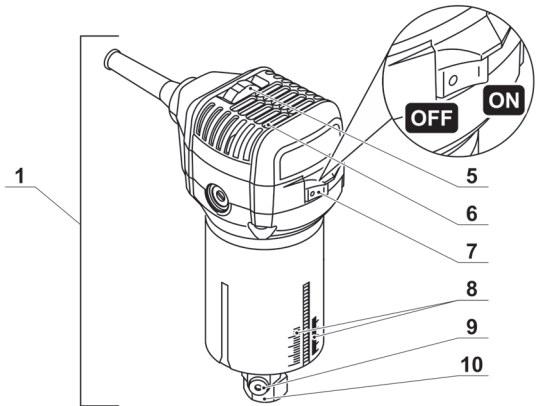
فارسی

اشکال توضیحی .....	صفحه های 5 - 15
قوانین ایمنی کلی، دفترچه دستور العمل ها .....	صفحه های 153 - 159

---



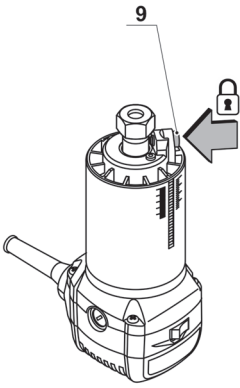
CT11023



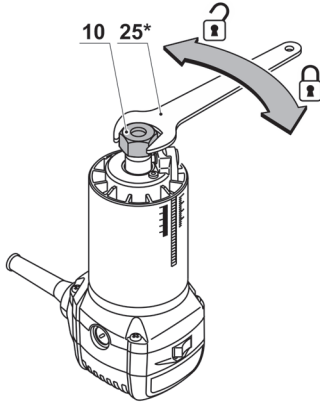
8mm



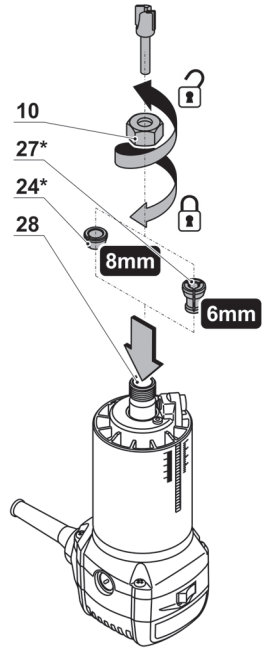
1.1



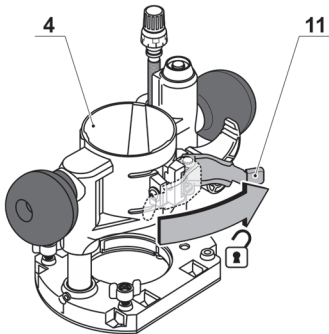
1.2



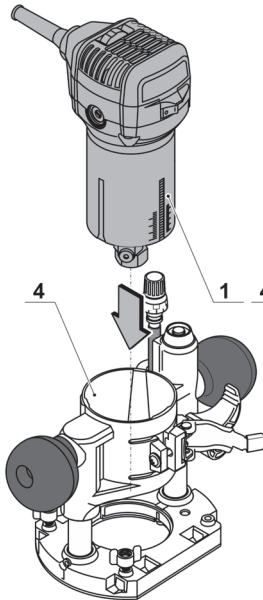
1.3



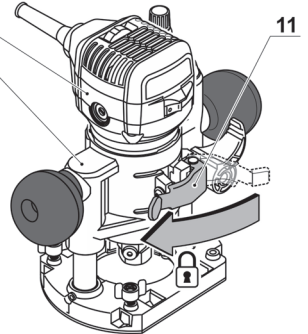
2.1

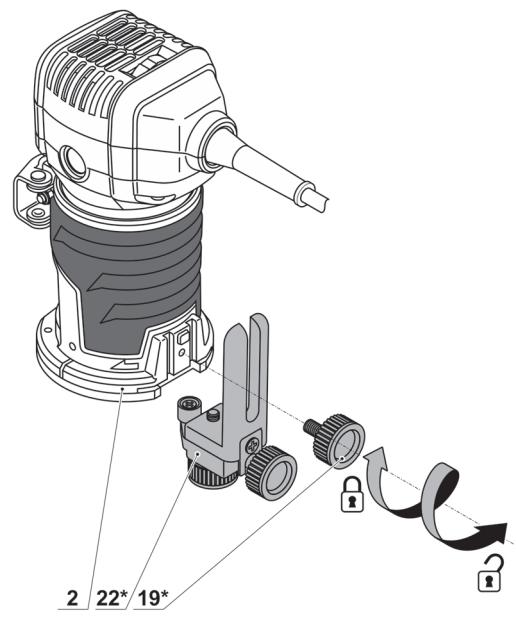
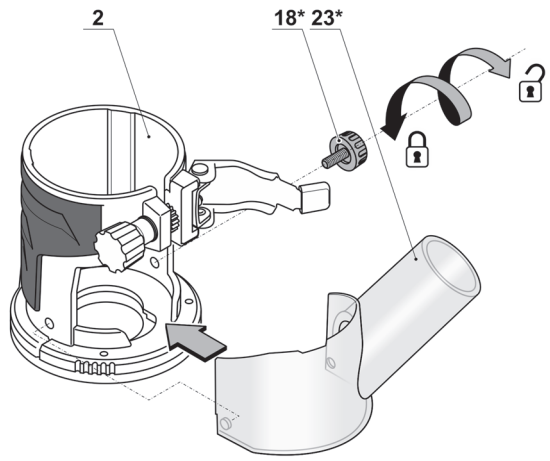


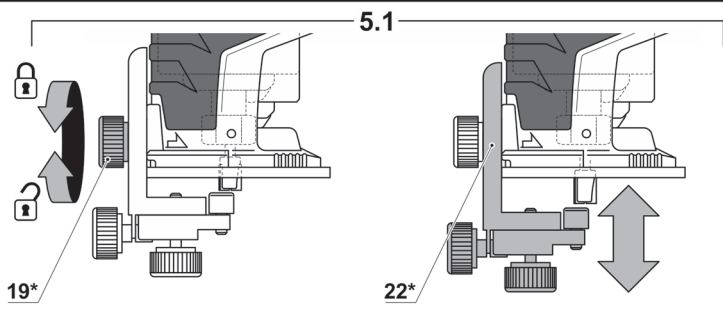
2.2



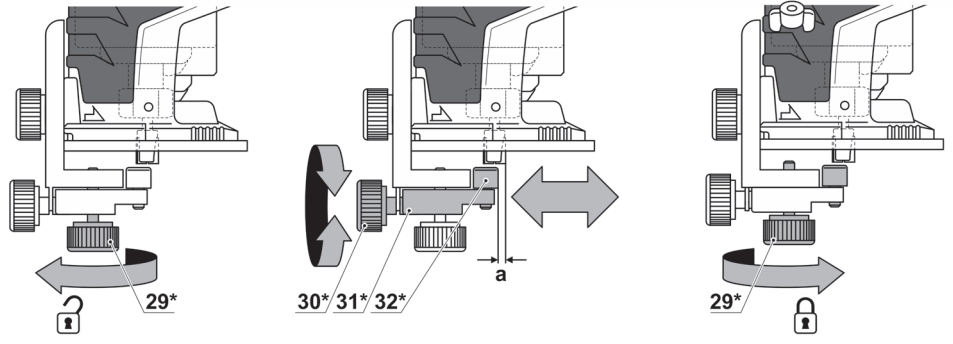
2.3



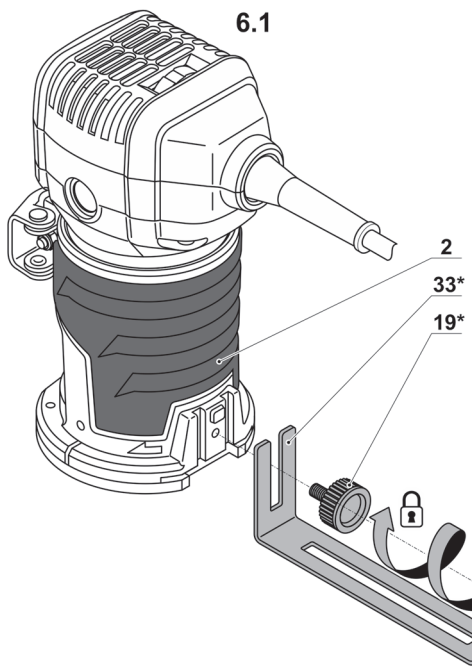




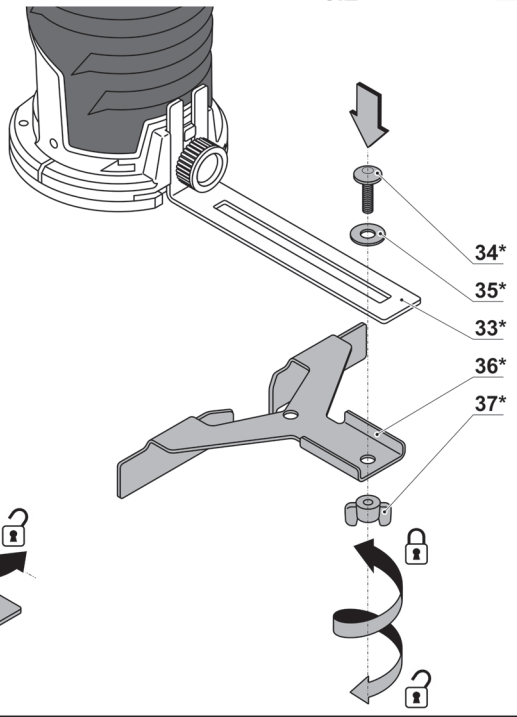
5.2



6.1

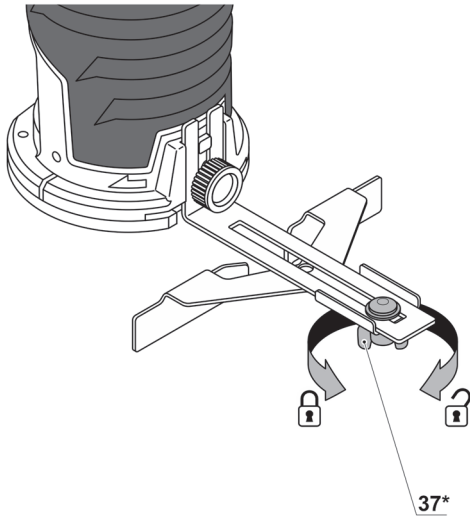


6.2

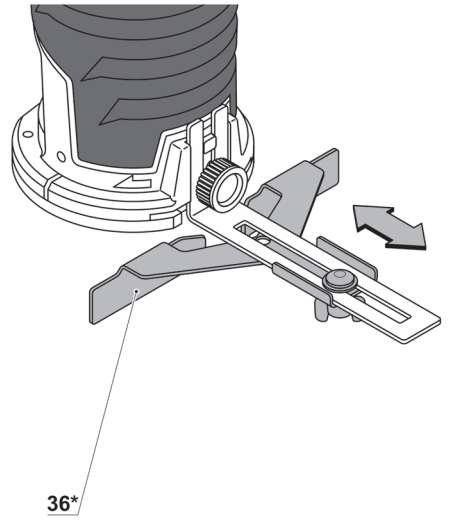




7.1

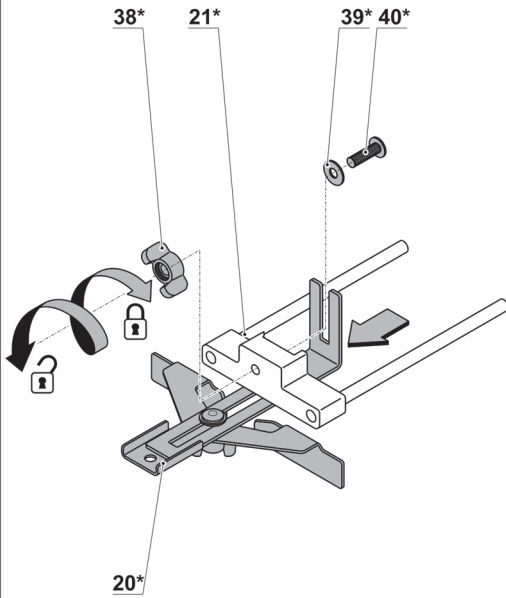


7.2

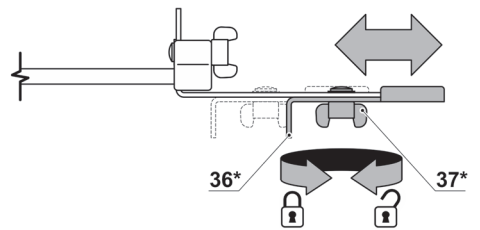


7

8.1

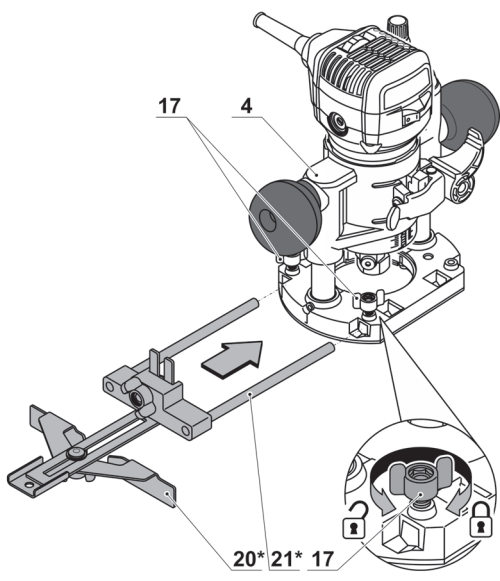


8.2

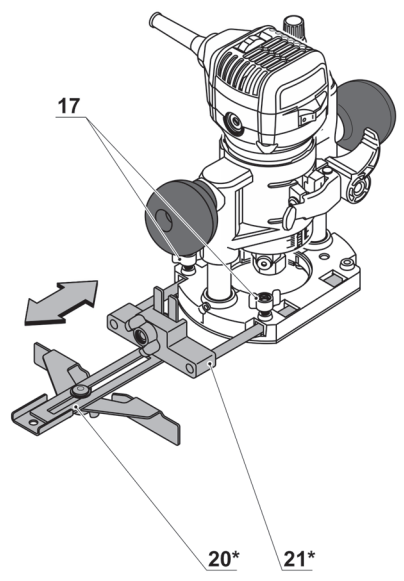


8

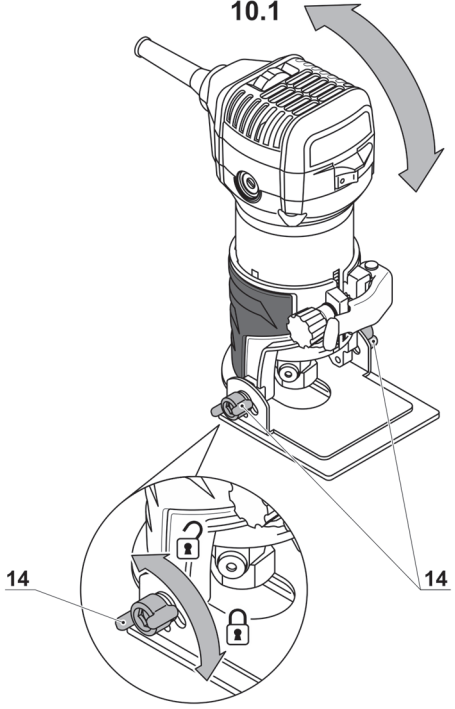
9.1



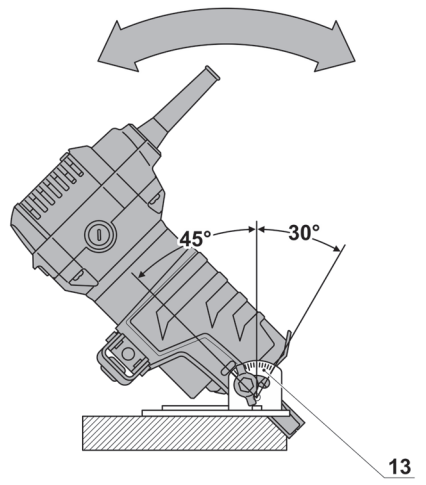
9.2



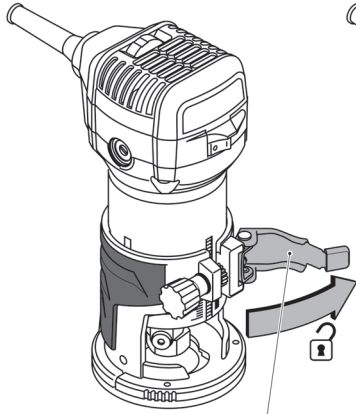
10.1



10.2

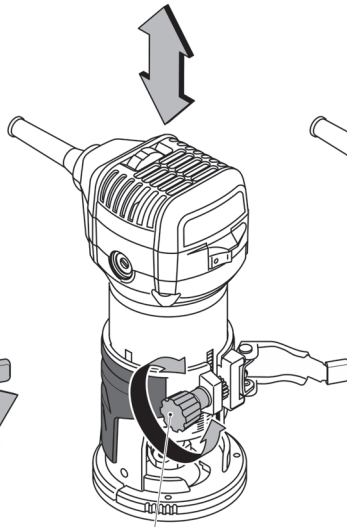


11.1



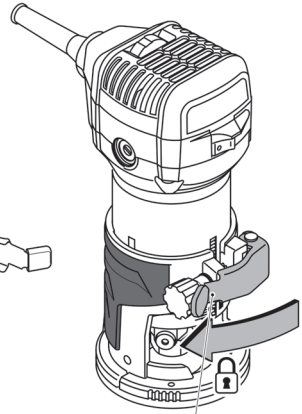
11

11.2



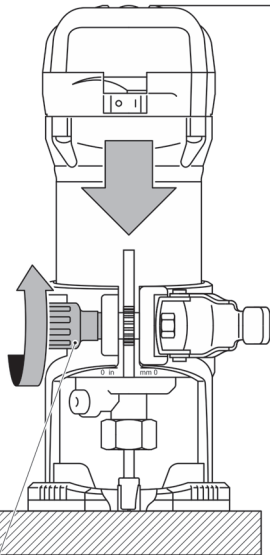
12

11.3



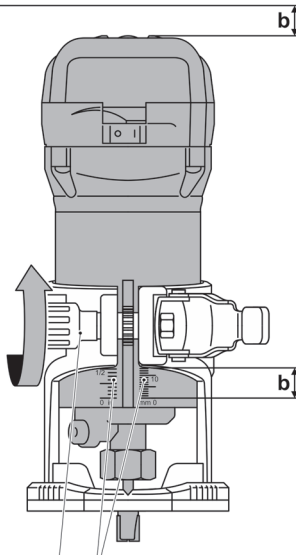
11

12.1



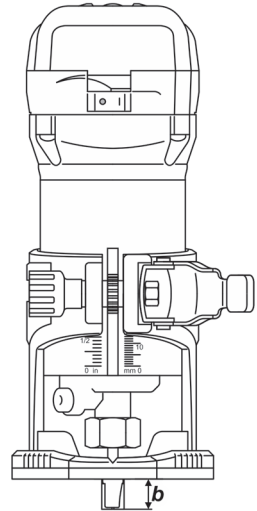
12

12.2

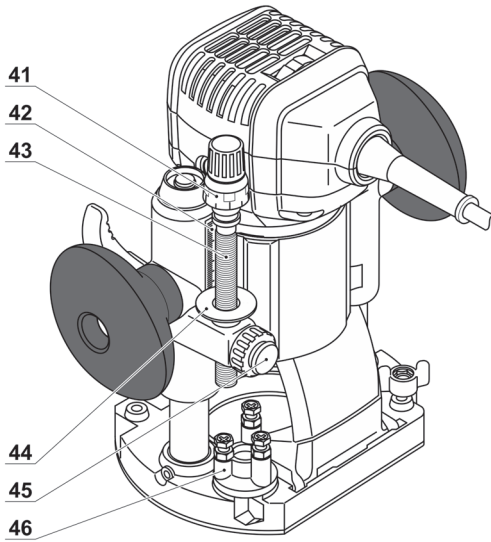


12 8

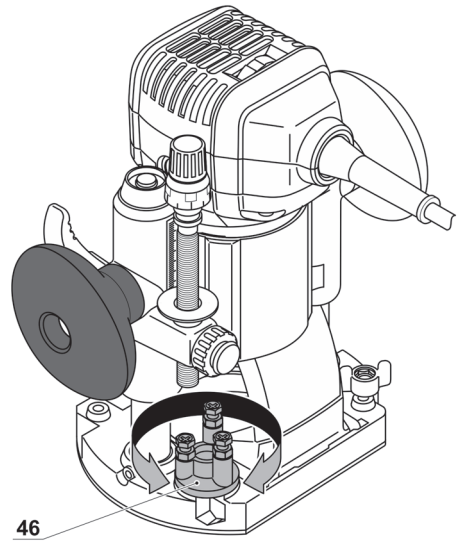
12.3



13.1



13.2



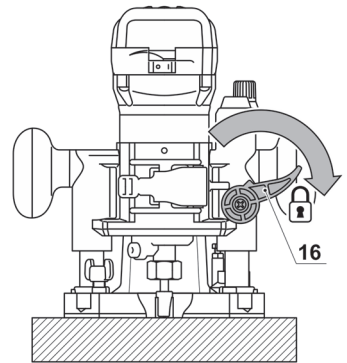
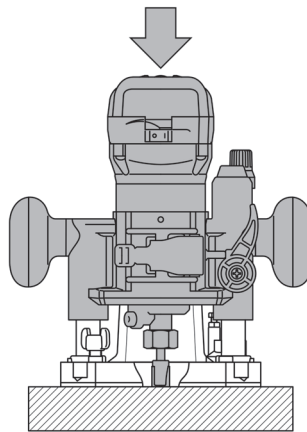
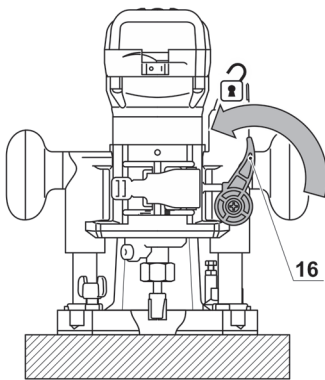
13

14.1

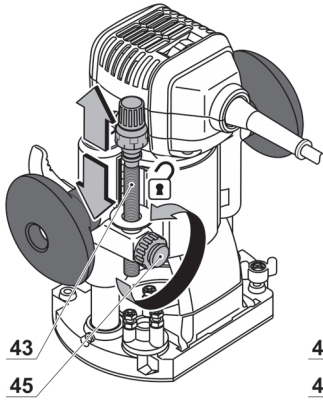
14.2

14.3

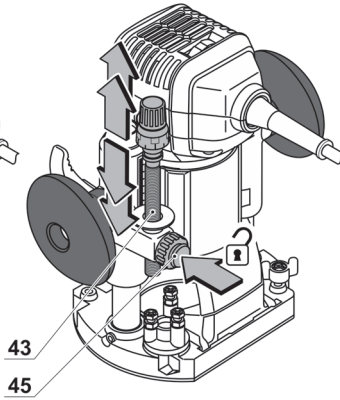
14



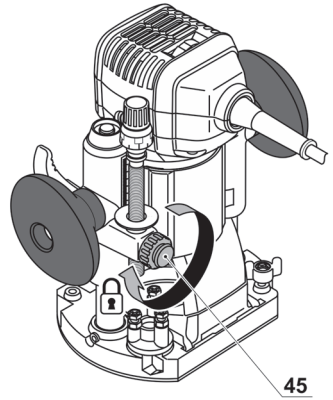
15.1



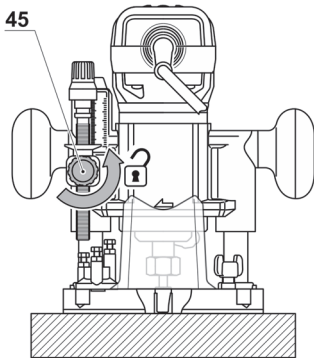
15.2



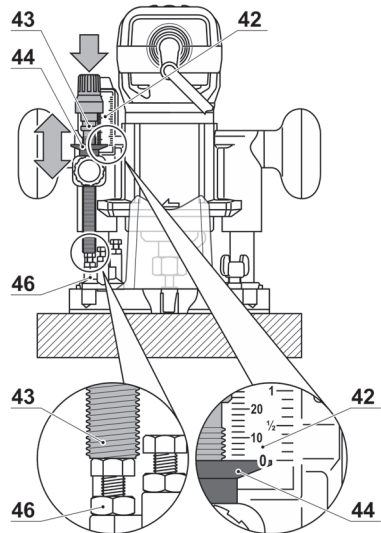
15.3



16.1



16.2

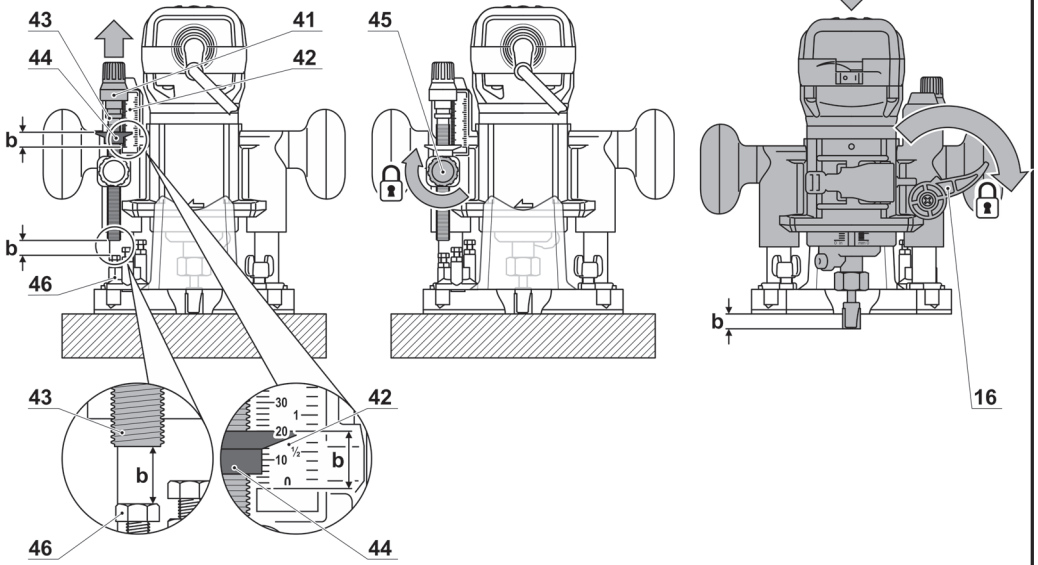


17.1

17.2

17.3

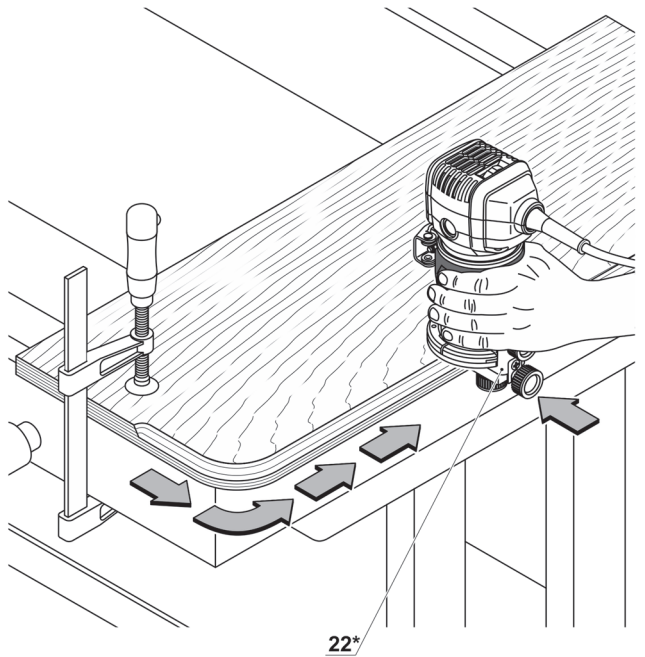
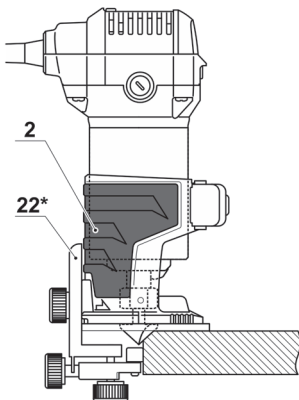
17



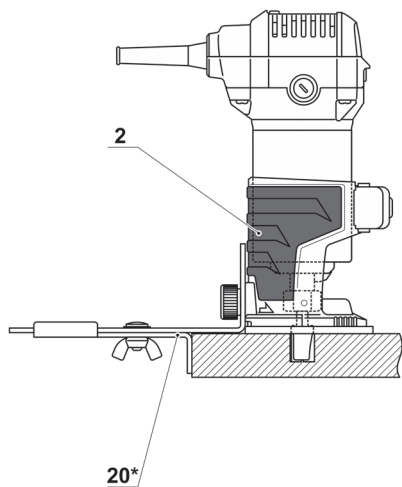
18.1

18.2

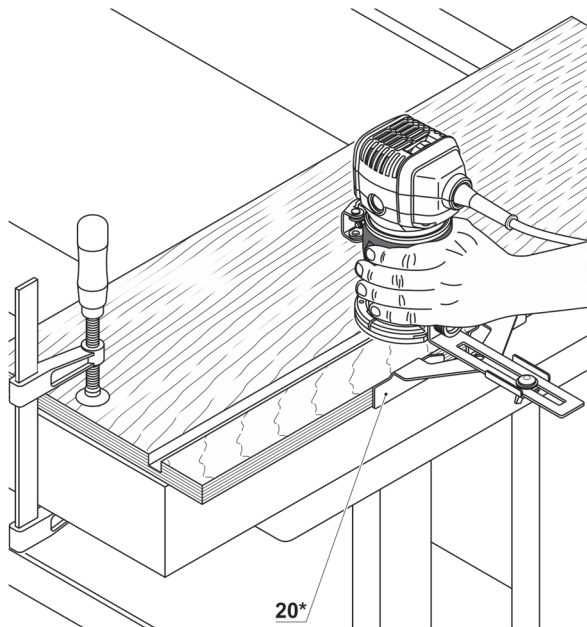
18



19.1

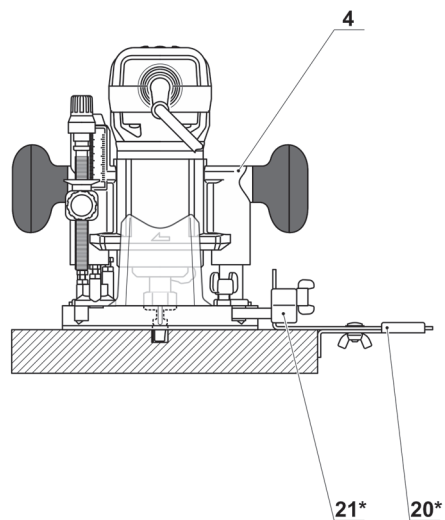


19.2

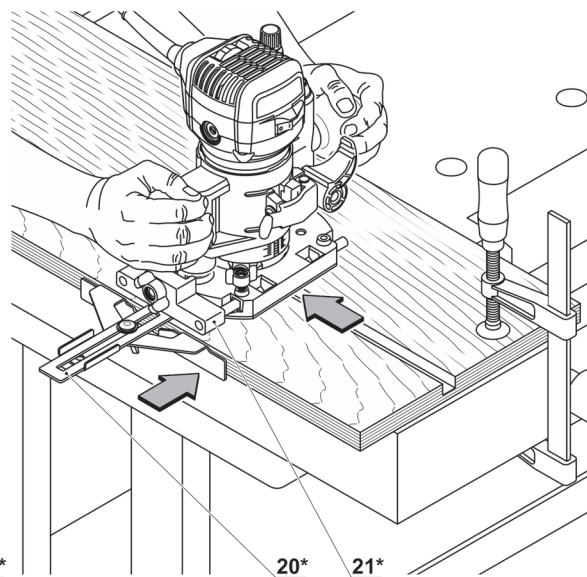


19

20.1



20.2



20

# Elektrowerkzeug - technische Daten

<b>Kantenfräse</b>		<b>CT11023</b>
<b>Elektrowerkzeug - Code</b>	<b>[220-240 V ~50/60 Hz]</b>	423122
<b>Nennaufnahme</b>	<b>[W]</b>	710
<b>Ausgangsleistung</b>	<b>[W]</b>	360
<b>Stromstärke bei Spannung</b>	<b>220-240 V [A]</b>	3.4
<b>Leerlaufdrehzahl</b>	<b>[min<sup>-1</sup>]</b>	13000-33000
<b>Klemmbuchsen innerer Ø</b>	<b>[mm] [Zoll]</b>	6 / 8 1/4" / 5/16"
<b>Schlagzahl des Frässockels</b>	<b>[mm] [Zoll]</b>	20 25/32"
<b>Gewicht</b>	<b>[kg] [lb]</b>	1,45 3.2
<b>Schutzklasse</b>		□ / II
<b>Schalldruck</b>	<b>[dB(A)]</b>	88,43
<b>Schalleistung</b>	<b>[dB(A)]</b>	99,43
<b>Beschleunigung</b>	<b>[m/s<sup>2</sup>]</b>	2,436

## Geräuschinformation



Tragen Sie bei einem Schalldruck über 85 dB(A) einen Gehörschutz.

## CE Konformitätserklärung

Wir erklären in alleiniger Verantwortung, dass das unter "Elektrowerkzeug - technische Daten" beschriebene Produkt allen einschlägigen Bestimmungen der Richtlinien 2006/42/EC einschliesslich ihrer Änderungen entspricht und mit folgenden Normen übereinstimmt:

EN 62841-1:2015,  
EN 62481-2-14:2017,  
EN 55014-1:2017,  
EN 55014-2:2015,  
EN 61000-3-2:2014,  
EN 61000-3-3:2013.

Zertifizierungs-  
manager

Wu Cunzhen

Merit Link International AG  
Stabio, Schweiz, 10.02.2020

## Allgemeine Sicherheitsvorschriften



**WARNUNG! Lesen Sie alle Sicherheitshinweise, Anweisungen, Abbildungen und Spezifikationen zu diesem Werkzeug.** Nichtbeachtung der Warnungen und Anweisungen kann zum Stromschlag, Brand und / oder zu schweren Verletzungen führen. **Behalten Sie alle Warnungen und Anweisungen für die Zukunft auf.**

Der Begriff "Elektrowerkzeug" in den Warnhinweisen bezieht sich auf Ihr netzbetriebenes (kabelgebunden) oder batteriebetriebenes (kabellos) Elektrowerkzeug.

### Sicherheit am Arbeitsplatz

- **Halten sie Ihren Arbeitsbereich sauber und aufgeräumt.** Unordnung und unbeleuchtete Arbeitsbereiche können zu Unfällen führen.
- **Arbeiten Sie mit dem Elektrowerkzeug nicht in explosionsgefährdeter Umgebung, in der sich brennbare Flüssigkeiten, Gase oder Stäube befinden.** Elektrowerkzeuge erzeugen Funken, die Staub oder Dämpfe entzünden können.
- **Halten Sie Kinder und andere Personen während des Betriebs des Elektrowerkzeugs fern.** Bei Unachtsamkeit können Sie die Kontrolle über das Werkzeug verlieren.

### Elektrische Sicherheit

- **Die Anschlussstecker des Elektrowerkzeugs müssen in die Steckdose passen.** Der Stecker darf



**WARNUNG - Der Benutzer muss die Bedienungsanleitung lesen, um die Verletzungsgefahr zu verringern!**



in keiner Weise verändert werden. Verwenden sie keine Adapterstecker gemeinsam mit schutzgeerdeten Elektrowerkzeugen. Unveränderte Stecker und passende Steckdosen reduzieren das Risiko eines Stromschlags.

- **Vermeiden Sie Körperkontakt mit geerdeten Oberflächen wie etwa Rohren, Heizungen, Herden und Kühlschränken.** Es besteht ein erhöhtes Risiko eines Stromschlags, wenn Ihr Körper geerdet ist.

- **Halten Sie das Elektrowerkzeug von Regen oder Nässe fern.** Wenn Wasser in das Elektrowerkzeug eindringt, erhöht sich das Risiko eines Stromschlags.

- **Nutzen Sie das Kabel nur bestimmungsgemäß.** Verwenden Sie das Kabel niemals zum Tragen, Ziehen oder Trennen des Elektrowerkzeugs. Halten Sie das Kabel fern von Hitze, Öl, scharfen Kanten oder beweglichen Teilen. Beschädigte oder verwickelte Kabel erhöhen das Risiko eines Stromschlags.

- **Wenn Sie mit einem Elektrowerkzeug im Freien arbeiten, verwenden sie nur Verlängerungskabel, die für den Außenbereich zugelassen sind.** Die Verwendung eines für den Außenbereich zugelassenen Verlängerungskabels verringert das Risiko eines Stromschlages.

- **Falls sich der Einsatz eines Elektrowerkzeugs in einer feuchten Umgebung nicht vermeiden lässt, verwenden Sie einen Fi-Schutzschalter.** Die Verwendung eines Fi-Schutzschalters verringert das Risiko eines Stromschlags. HINWEIS! Der Begriff "Fehlerstromschutzeinrichtung (RCD)" kann durch den Begriff "Fehlerstromschutzschalter (GFCI)" oder "Fehlervoltage-schutzschalter (ELCB)" ersetzt werden.

- **Warnung!** Vermeiden Sie Kontakt mit den freiliegenden Metalloberflächen am Getriebe, an der Abschirmung etc., da ansonsten die Gefahr eines Stromschlags droht.

## **Persönliche Sicherheit**

- **Seien Sie aufmerksam, achten sie darauf, was sie tun, und gehen sie mit Vernunft an die Arbeit mit einem Elektrowerkzeug.** Benutzen sie das Elektrowerkzeug nicht, wenn Sie müde sind oder unter dem Einfluss von Drogen, Alkohol oder Medikamenten stehen. Ein Moment der Unachtsamkeit beim Gebrauch des Elektrowerkzeugs kann ernsthafte Verletzungen zur Folge haben.

- **Tragen Sie persönliche Schutzausrüstung. Tragen Sie immer einen Augenschutz.** Das Tragen persönlicher Schutzausrüstung, wie Staubmaske, rutschfeste Sicherheitsschuhe, Schutzhelm oder Gehörschutz je nach Art und Einsatz des Elektrowerkzeugs verringert das Risiko von Personenschäden.

- **Verhindern Sie ein unbeabsichtigtes Einschalten des Elektrowerkzeugs. Vergewissern Sie sich, dass der Schalter in der Aus-Stellung ist, bevor Sie das Elektrowerkzeug an die Stromquelle und / oder Batterie anschließen, in die Hand nehmen oder transportieren.** Wenn Sie beim Tragen des Elektrowerkzeugs den Finger am Schalter haben oder das Elektrowerkzeug eingeschaltet an die Stromversorgung anschließen, kann dies zu Unfällen führen.

- **Bevor das Elektrowerkzeug eingeschaltet wird, entfernen Sie alle Einstellschlüssel oder Schraubenschlüssel.** Ein Schraubenschlüssel oder Einstellschlüssel, der sich in einem rotierenden Teil des Elektrowerkzeugs befindet, kann zu Verletzungen führen.

- **Überschätzen Sie sich nicht. Sorgen sie für einen sicheren Stand und halten Sie jederzeit das Gleichgewicht.** Dadurch können Sie das Elektrowerkzeug in unerwarteten Situationen besser kontrollieren.

- **Tragen Sie geeignete Kleidung. Tragen Sie keine weite Kleidung oder Schmuck. Halten Haare, Kleidung und Handschuhe fern von beweglichen Teilen.** Lockere Kleidung, Schmuck oder lange Haare können von sich bewegenden Teilen erfasst werden.

- **Wenn die Werkzeuge für den Anschluss von Staubabsaugung und Sammeleinrichtungen vorgesehen sind, vergewissern Sie sich, dass diese ordnungsgemäß angeschlossen sind und richtig verwendet werden.** Verwendung dieser Einrichtungen kann Gefährdungen durch Staub verringern.

- **Lassen Sie sich nicht durch Vertrautheit mit dem Produkt (durch wiederholten Gebrauch erworben) von der strikten Einhaltung der Sicherheitsvorschriften für das vorliegende Produkt abhalten.** Eine unvorsichtige Handlung kann in Sekundenbruchteilen zu schweren Verletzungen führen.

- **Warnung!** Elektrowerkzeuge können während des Betriebs ein elektromagnetisches Feld erzeugen. Dieses Feld kann unter Umständen aktive oder passive medizinische Implantate beeinflussen. Um das Risiko von schweren oder tödlichen Verletzungen zu vermeiden empfehlen wir, dass sich Personen mit medizinischen Implantaten mit Ihrem Arzt und dem Implantathersteller beraten, bevor Sie dieses Elektrowerkzeug verwenden.

## **Nutzung und Pflege des Elektrowerkzeugs**

- **Personen mit beschränkten psychophysischen oder geistigen Fähigkeiten sowie Kinder können das Elektrowerkzeug nicht benutzen, wenn sie nicht überwacht werden oder über die Verwendung des Elektrowerkzeugs von einer Person unterwiesen wurden, die für ihre Sicherheit verantwortlich ist.**

- **Überlasten Sie das Elektrowerkzeug nicht. Verwenden Sie für ihre Arbeit das dafür bestimmte Elektrowerkzeug.** Mit dem passenden Elektrowerkzeug arbeiten Sie besser und sicherer im angegebenen Leistungsbereich.

- **Benutzen Sie das Elektrowerkzeug nicht, wenn es sich mit dem Schalter nicht ein- und ausschalten lässt.** Ein Elektrowerkzeug, das sich nicht ein- oder ausschalten lässt, ist gefährlich und muss repariert werden.

- **Trennen sie das Elektrowerkzeug von der Stromversorgung bzw. der Batterie, bevor Sie Einstellungen vornehmen, Zubehör wechseln oder das Elektrowerkzeug lagern.** Diese vorbeugenden Sicherheitsmaßnahmen vermindern das Risiko, dass das Werkzeug versehentlich eingeschaltet wird.

- **Bewahren Sie unbenutzte Elektrowerkzeuge außerhalb der Reichweite von Kindern auf. Lassen Sie Personen das Werkzeug nicht benutzen, die mit dem Elektrowerkzeug oder diesen Anweisungen nicht vertraut sind.** Die Elektrowerkzeuge können gefährlich sein, wenn sie von unerfahrenen Personen benutzt werden.

- **Die Elektrowerkzeuge müssen gewartet werden. Prüfen Sie, ob bewegliche Teile einwandfrei funktionieren und nicht klemmen, ob Teile gebrochen oder so beschädigt sind, dass die Funktion des Elektrowerkzeugs beeinträchtigt ist. Lassen**

**Sie beschädigte Teile vor dem Einsatz des Elektrowerkzeugs reparieren.** Viele Unfälle werden durch schlecht gewartete Elektrowerkzeuge verursacht.

- **Halten Sie die Schneidwerkzeuge scharf und sauber.** Sorgfältig gepflegte Schneidwerkzeuge mit scharfen Schneidkanten verklemmen sich weniger und sind leichter zu führen.

- **Verwenden Sie das Elektrowerkzeug, das Zubehör, die Einsätze etc. in Übereinstimmung mit diesen Anweisungen unter Berücksichtigung der Arbeitsbedingungen und der auszuführenden Arbeit.** Eine Benutzung des Elektrowerkzeugs für andere als die bestimmungsgemäßen Zwecke kann zu einer gefährlichen Situation führen.

- **Halten Sie die Handgriffe und Greifflächen trocken, sauber und frei von Öl und Fett.** Rutschige Handgriffe und Greifflächen verhindern eine sichere Handhabung und Kontrolle über das Werkzeug in unerwarteten Situationen.

- Benutzen Sie den Zusatzgriff bei der Arbeit mit dem Elektrowerkzeug, weil er ein hilfreiches Hilfsmittel bei der Handhabung des Elektrowerkzeugs ist. Das richtige Halten des Elektrowerkzeugs kann das Risiko von Unfällen und Verletzungen reduzieren.

## Service

- **Lassen sie das Elektrowerkzeug nur von qualifiziertem Fachpersonal und nur mit Original-Ersatzteilen reparieren.** Damit wird sichergestellt, dass die Sicherheit des Elektrowerkzeugs erhalten bleibt.

- Befolgen Sie die Anweisungen zum Schmieren und Wechseln von Zubehörteilen.

## Spezielle Sicherheitshinweise

- **Vor Aufnahme der Arbeit ist zu prüfen, ob ein Fräser installiert ist; halten Sie das Elektrowerkzeug fest während der Arbeit. Verwenden Sie einen Fräser mit entsprechender Abmessung.** Bei jeder Verwendung und bei jedem Wechsel des Fräasers muss sichergestellt werden, dass der Schalter des Elektrowerkzeugs in der Aus-Position ist. Um Gefährdung des Benutzers und der Umstehenden bei der Montage oder dem Wechsel des Fräasers zu vermeiden, müssen die Stromleitungen aus der Steckdose herausgezogen werden.

- **Bei der Verwendung des Elektrowerkzeugs wird in staubiger Umgebung gearbeitet, deshalb ist eine Staubmaske und Schutzbrille zu tragen.** Wenn Sie lange Haare haben, verwenden Sie eine Kappe. Tragen Sie keine lose Kleidung während der Arbeit.

- **Wenn die Stromleitungen beschädigt ist, darf sie nicht berührt werden.** Es ist verboten, ein Elektrowerkzeug mit beschädigten Stromleitungen zu verwenden. Die Stromleitungen sind hinter dem Rahmen zu führen (sie dürfen nicht den Betrieb des Elektrowerkzeugs stören).

- **Das Elektrowerkzeug darf nicht in Regen oder in feuchter Umgebung betrieben werden.** Berühren Sie nicht die Stromleitungen, um Brand oder Stromschlag zu vermeiden.

- **Bevor das Elektrowerkzeug aus dem Werkstück entfernt wird, schalten Sie den Netzschalter aus und bringen Sie den Fräser vollständig zum Stillstand.**

- **Halten Sie Ihre Hände immer fern von den rotierenden Teilen.** Wenn der Fräser das Werkstück

berührt, versuchen Sie nicht, das Elektrowerkzeug zu starten.

- **Nach der Arbeit ist der Schalter zuerst auszuschalten und dann die Kontermutter der Führungssäule zu lockern, damit das Elektrowerkzeug in die ursprüngliche Position zurückkehrt.**

## Sicherheitshinweise für die Verwendung des Elektrowerkzeugs

### Vor Beginn der Arbeiten

- Stellen Sie das Werkstück beim Zerspanen nicht auf eine robuste Oberfläche (Beton, Stahl, Stein, etc. wenn der Fräsaufsatz durch das Werkstück geht könnten Sie die Fräse beschädigen und die Kontrolle über das Elektrowerkzeug verlieren.

- Nutzen Sie Fräsaufsätze, deren Drehzahl nicht die Drehzahl der Spindel des Elektrowerkzeuges übersteigt. Achten Sie auf die Empfehlungen des Herstellers zur Nutzung der Fräsaufsätze. Nutzen Sie keine Fräsaufsätze, die nicht mit den Spezifikationen im Benutzerhandbuch übereinstimmen.

- Nutzen Sie nur scharfe, nicht beschädigte Fräsaufsätze. Verbogene, stumpfe oder gerissene Fräsaufsätze müssen ersetzt werden.

- Der Kolbendurchmesser des Fräsausatzes muss exakt mit dem internen Durchmesser der Klemmbuchse des Elektrogerätes übereinstimmen.

- Nutzen Sie nie Fräsausätze, deren Schnittdurchmesser größer ist als der Durchmesser des Loches der Basisplatte.

- Entfernen Sie alle Nägel und andere Metallobjekte aus dem Werkstück, bevor Sie mit dem Schneiden anfangen.

- Beim Schneiden in Wände oder Trennwände versteckte Elektro-, Wasser- und Gasleitungen ausfindig machen. Bei Kontakt mit einer Elektro- oder Versorgungsleitung kann es zu schweren Verletzungen kommen.

### Beim Betrieb

- Bei Einsatz einer tauchbaren Grundplatte halten Sie die beiden Handgriffe des Elektrowerkzeugs mit beiden Händen und achten auf festen Stand für eine präzise Werkzeugführung.

- Halten Sie Ihre Hände in ausreichender Entfernung zum rotierenden Fräsaufsatz. Denken Sie daran, dass der Fräsaufsatz beim Zerspanen hin und wieder über die tiefste Stelle des Werkstückes herausragt und nicht geschützt ist bei Berührung können ernste Verletzungen entstehen. Berühren Sie den rotierenden Fräsaufsatz niemals mit Ihren Händen.

- Starten Sie nicht mit dem Zerspanen, bevor der Fräsaufsatz seine volle Geschwindigkeit erreicht hat.

- Führen Sie den Fräsaufsatz nur zum Werkstück, wenn das Elektrowerkzeug eingeschaltet ist, sonst könnte der Fräsaufsatz im Werkstück eingeklemmt werden, oder es könnte zu einem Rückstoß und einem Kontrollverlust über das Elektrowerkzeug kommen.

- Benutzen Sie beim Bearbeiten von kleinen Rohlingen Klemmvorrichtungen. Wenn die Rohlinge zu klein sind um anständig befestigt zu werden bearbeiten Sie sie nicht.

- Entfernen Sie niemals die Sägespäne, während der Motor des Elektrowerkzeuges noch läuft.

- Verarbeiten Sie keine asbesthaltigen Materialien. Asbest gilt als krebserregend.
- Vermeiden Sie es den Motor eines Elektrowerkzeugs zu stoppen, wenn dieser belastet wird.
- Vermeiden Sie die Überhitzung Ihres Elektrowerkzeugs bei langer Benutzung.
- Arbeiten Sie mit dem Elektrowerkzeug nie über Kopf.

### Nach dem Gebrauch

- Das Elektrowerkzeug darf erst dann vom Arbeitsplatz entfernt werden, wenn es ausgeschaltet wurde und der Fräsaufsatz völlig still steht.
- Das Verlangsamen der Drehzahl des Fräsaufsatzes durch betätigen der Spindelsperre ist streng verboten - Ihr Elektrowerkzeug wird dadurch außer Betrieb gehen und Ihre Garantie verfällt.
- Während des Arbeitsvorganges wird der Fräsaufsatz sehr heiß - fassen Sie ihn nicht an bevor er abgekühlt ist.
- Die Reinigung des Arbeitsplatzes nach der Arbeit sollte von Personen durchgeführt werden, die mit dem oben genannten persönlichen Schutz ausgestattet sind.



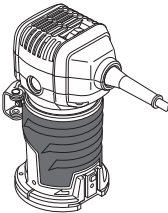
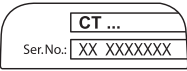












**Achtung: Chemikalien, die im Staub enthaltenen sind, der beim Schleifen, Trennschleifen, Schneiden, Sägen, Bohren und anderen Tätigkeiten der Bauindustrie entsteht, können Krebs, angeborene Fehler verursachen oder fruchtbarkeitsschädigend sein.** Das Ion einiger chemischen Substanzen ist:


- Vor jeder Reparatur und Austauscharbeiten an der Maschine, muss der Netzstecker zunächst herausgezogen werden.
- Der transparente Siliciumdioxid und andere Mauerwerksprodukte in Mauerziegeln und im Zement; Kupfer-Chrom-Arsen (CCA) im Holz mit chemischer Behandlung. Der Grad der Schäden durch diese Substanzen ist von der Häufigkeit der Ausführung dieser Arbeiten abhängig. Wenn Sie den Kontakt mit diesen chemischen Substanzen reduzieren wollen, arbeiten Sie an einer Stelle mit Belüftung und verwenden sie Geräte mit Sicherheitszertifikaten (wie etwa Staubmaske mit Feinstaubfilter).

**Die Netzspannung beachten:** vergewissern Sie sich beim Netzanschluss, dass die Netzspannung der Spannung auf dem Typenschild des Werkzeugs entspricht. Wenn die Netzspannung höher ist, kann es Verletzungen des Bedieners zur Folge haben und das Werkzeug kann zerstört werden. Deshalb das Werkzeug nie willkürlich anstecken, bevor Sie sich über die richtige Netzspannung nicht vergewissert haben. Wenn die Netzspannung dagegen niedriger ist als die erforderliche Spannung, wird es eine Beschädigung des Motors zur Folge haben.

### In der Gebrauchsanweisung verwendete Symbole

Die folgenden Symbole werden in der Gebrauchsanweisung verwendet, bitte ihre Bedeutung merken. Die korrekte Interpretation der Symbole ermöglicht die korrekte und sichere Nutzung des Elektrowerkzeugs.

Symbol	Bedeutung
	<b>Kantenfräse</b> Grau markierte Sektionen - weicher Griff (mit isolierter Oberfläche).
	<b>Seriennummernaufkleber:</b> CT ... - Modell; XX - Datum der Herstellung; XXXXXXX - Seriennummer.
	Alle Sicherheitsregelungen und Anweisungen lesen.
	Sicherheitsbrille tragen.
	Ohrenschutz tragen.
	Eine Staubschutzmaske tragen.
	Das Elektrowerkzeug vor der Installation bzw. Umstellung von der Stromversorgung abtrennen.
	Bewegungsrichtung.
	Umdrehungsrichtung.
	Geschlossen.
	Offen.
	Doppelte Isolier- / Schutzklasse.
	Achtung. Wichtig.
	Ein Zeichen, das die Konformität des Produkts mit den wesentlichen Anforderungen der EU-Richtlinien und der harmonisierten EU-Standards zertifiziert.

Symbol	Bedeutung
	Schutzhandschuhe tragen.
	Während der Operation den angesammelten Staub entfernen.
	Nützliche Hinweise.
	Fräsrichtung.
	Elektrowerkzeug nicht in den Hausmüll entsorgen.

## Elektrowerkzeug - Bestimmungsgemäßer Gebrauch

Elektrowerkzeug für Nutenfräsen und Bearbeitung der Ränder von Werkstücken aus Holz, Kunststoff usw.

## Elektrowerkzeug Einzelteile

- 1 Kantentrimmer
- 2 Grundplatte
- 3 Kippbare Grundplatte
- 4 Tauchbare Grundplatte
- 5 Drehzahlrad
- 6 Belüftungsschlitze
- 7 Ein- / Ausschalter
- 8 Maßstab
- 9 Wellenarretierung
- 10 Spannzangenmutter
- 11 Verriegelung
- 12 Drehknopf
- 13 Neigungswinkelskala
- 14 Klemmmutter
- 15 Griff
- 16 Verriegelungshebel
- 17 Feststellschraube für Parallelanschlag
- 18 Stellschraube für Anschlussadapter der Staubabsaugung \*
- 19 Stellschraube \*
- 20 Parallelanschlag (Montage) \*
- 21 Beweglicher Halter für den Parallelanschlag \*
- 22 Führung mit Rolle (Montage) \*
- 23 Anschlussadapter der Staubabsaugung \*
- 24 Spannzange (8 mm) \*
- 25 Schlüssel \*
- 26 Sporttasche \*
- 27 Spannzange (6 mm) \*
- 28 Welle
- 29 Befestigungsschraube für Rollenhalterung \*
- 30 Gewindespindel für Rollenhalterung \*
- 31 Rollenhalterung \*

- 32 Rolle \*
- 33 Halter für Parallelanschlag \*
- 34 Schraube für Parallelanschlag \*
- 35 Scheibe für Parallelanschlag \*
- 36 Führung \*
- 37 Flügelmutter für Parallelanschlag \*
- 38 Flügelmutter für die Montage des Parallelanschlags \*
- 39 Scheibe für die Montage des Parallelanschlags \*
- 40 Schraube für die Montage des Parallelanschlags \*
- 41 Feineinstellskala für Frästiefe
- 42 Skala für Frästiefe
- 43 Frästiefenanschlag
- 44 Zeiger
- 45 Halter für die Fixierung der Position des Frästiefenanschlags
- 46 Gestufter Anschlag

\* Zubehör

**Abgebildetes oder beschriebenes Zubehör gehört teilweise nicht zum Lieferumfang.**

## Installation und Regelung der Elektrowerkzeugteile

Vor jeglichen Arbeiten am Elektrowerkzeug den Netzstecker ziehen.



**Befestigungselemente nicht zu stark anziehen, um das Gewinde nicht zu beschädigen.**

Montage / Ersatz von Zubehör (siehe Abb. 1)



**Nach längerer Laufzeit kann der Fräsaufsatz sehr heiß werden, tragen Sie zum Entfernen Handschuhe. So wird auch das Risiko für Verletzungen durch die scharfen Kanten vermindert.**

- Vor dem Einbau / Austausch des Fräses sollte der Kantentrimmer 1 von der Grundplatte 2, 3 oder 4 wie unten beschrieben entfernt werden.
- Drehen Sie das Elektrowerkzeug um.
- Drücken Sie auf die Wellenarretierung 9 und halten Sie die Wellenarretierung 9 gedrückt, nachdem Sie sich versichert haben, dass die Welle 28 arretiert ist (siehe Abb. 1.1).
- Lösen Sie Mutter 10 mit Schlüssel 25 (siehe Abb. 1.2).
- Berücksichtigen Sie beim Einbau / Austausch des Fräses (oder der Spannzange 24 oder 27, sofern erforderlich), dass der Schaft des Fräses mindestens 20 mm weit in die Spannzange 24 oder 27 eingeführt werden muss (siehe Abb. 1.3). Der Schaftdurchmesser des Fräses muss zum Innendurchmesser der Spannzange 24 oder 27 passen.
- Ziehen Sie die Mutter 10 mit dem Schlüssel 25 an. Hinweis: die Mutter 10 darf auf keinen Fall angezogen werden, wenn kein Fräser eingesetzt ist - andernfalls kann die Spannzange 24 oder 27 beschädigt werden.
- Lösen Sie nach Beendigung aller Vorgänge die Wellenarretierung 9.

**Montage des Elektrowerkzeuges auf der Grundplatte (siehe Abb. 2)**

- Öffnen Sie die Verriegelung 11, wie in Abbildung 2.1 gezeigt.

- Befestigen Sie den Kantentrimmer **1** auf der Grundplatte **2**, **3** oder **4** (siehe Abb. 2.2). **Achten Sie bei der Befestigung des Kantentrimmers 1 auf der Grundplatte 2 oder 3 darauf, dass die Zähne des Grundplattenzahnrad in den Aussparungen im Werkzeugegehäuse zu sitzen kommen.**
- Schließen Sie die Verriegelung **11**, wie in Abbildung 2.3 gezeigt.

### Montage / Demontage des Anschlussadapters für die Staubabsaugung (siehe Abb. 3)

#### Der Anschlussadapter der Staubabsaugung 23 darf nur mit der Grundplatte 2 verwendet werden.

- Befestigen Sie den Anschlussadapter der Staubabsaugung **23** wie in Abbildung 3 gezeigt auf der Grundplatte **2**. Die Verriegelung des Anschlussadapters der Staubabsaugung **23** muss in der Aussparung in der Grundplatte **2** zu sitzen kommen.
- Fixieren Sie die Position des Adapters **23**, indem Sie die Stellschraube **18** eindrehen (siehe Abb. 3).
- Schließen Sie an dem Anschlussadapter der Staubabsaugung **23** einen Staubsauger an, der den Staub absaugt, der bei der Verarbeitung des Materials anfällt (ggf. mit einem passenden Adapter).
- Zur Demontage die genannten Schritte in umgekehrter Reihenfolge ausführen.

### Montage / Einstellung / Demontage der Führung mit Rolle (siehe Abb. 4-5)

Die Führung **22** wird zum Fräsen von Kanten mit Fräsworkzeugen verwendet, die keine Stützlager am Ende besitzen. Der Anschlag **22** darf nur mit der Grundplatte **2** verwendet werden.

- Montieren Sie die Führung **22** an der Grundplatte **2** und befestigen Sie sie mit der Stellschraube **19** (siehe Abb. 4).
- Sie können die vertikale Position der Führung **22** entsprechend dem verwendeten Fräsworkzeug und der Dicke des Werkstücks anpassen (siehe Abb. 5.1):
  - die Stellschraube **19** lösen;
  - die Führung **22** nach oben oder unten versetzen;
  - Stellschraube **19** anziehen.
- Sie können die horizontale Position der Führung **22** anpassen, um die Dicke der Materialabtragung vorzugeben (siehe Abb. 5.2):
  - Befestigungsschraube **29** lösen;
  - Drehen Sie die Gewindespindel **30**, um den Halter **31** zu bewegen und die Dicke der Materialabtragung vorzugeben (Abstand "a");
  - Befestigungsschraube **29** festziehen.
- Zur Demontage die genannten Schritte in umgekehrter Reihenfolge ausführen.

### Montage / Einstellung / Demontage des Parallelanschlags (siehe Abb. 6-9)

Die Parallelführung **20** ermöglicht das Fräsen entlang der geraden Linie der Seitenoberfläche des Werkstücks. Der Parallelanschlag **20** darf nur mit der Grundplatte **2** oder **4** verwendet werden.

- **Verwendung des Parallelanschlags 20 mit der Grundplatte 2:**
- Installieren Sie die Halterung **33** an der Grundplatte **2** und sichern Sie ihn mit der Stellschraube **19** (siehe Abb. 6.1).

- Montieren Sie die Parallelführung **20** wie in Abbildung 6.2.
- Sie können den Versatz von der Werkstückkante einstellen:
  - die Flügelmutter **37** lösen (siehe Abb. 7.1);
  - den Führung **36** verschieben, um den Versatz von der Werkstückkante einzustellen (siehe Abb. 7.2);
  - Flügelmutter **37** anziehen (siehe Abb. 7.1).
- Zur Demontage die genannten Schritte in umgekehrter Reihenfolge ausführen.

#### • Verwendung des Parallelanschlags 20 mit der Grundplatte 4:

- Montieren Sie die Parallelführung **20** wie in Abbildung 6.2.
- Befestigen Sie den Parallelanschlag **20** wie in Abbildung 8.1 gezeigt an dem beweglichen Halter **21**.
- Befestigen Sie den beweglichen Halter **21** an der Grundplatte **4** und sichern Sie ihn mit den Feststellschrauben **17** (siehe Abb. 9.1).
- Sie können den Versatz von der Werkstückkante einstellen:
  - die Flügelmutter **37** lösen (siehe Abb. 8.2);
  - den Führung **36** verschieben, um den Versatz von der Werkstückkante einzustellen (siehe Abb. 8.2);
  - Flügelmutter **37** anziehen (siehe Abb. 8.2);
  - Lösen Sie die Feststellschrauben **17** (siehe Abb. 9.1);
  - Verschieben Sie den beweglichen Halter **21** (mitsamt Parallelanschlag **20**), um den Abstand zur Werkstückkante herzustellen (siehe Abb. 9.2);
  - Ziehen Sie die Feststellschrauben **17** an (siehe Abb. 9.1).
- Zur Demontage die genannten Schritte in umgekehrter Reihenfolge ausführen.

---

## Erste Inbetriebnahme des Elektrowerkzeuges

Nutzen Sie immer die korrekte Betriebsspannung: Die Stromversorgung muss den Informationen, die auf dem Identifikationsschild des Elektrowerkzeugs angegeben sind, entsprechen.

---

## Ein- / Ausschalten des Elektrowerkzeuges

- Einschalten:**  
Bringen Sie den Schalter **7** in die Position "ON".
- Ausschalten:**  
Bringen Sie den Schalter **7** in die Position "OFF".

---

## Staubabsaugung während des Betriebs



Das Auffangen von Staub verringert die Staubkonzentration in der Luft und verhindert die Ansammlung von Staub am Arbeitsplatz. Benutzen Sie bei der Arbeit mit dem Elektrowerkzeug immer einen Staubsauger, der für durch Arbeit entstehenden Staub geeignet ist. Ein spezieller Adapter verbindet den Staubsauger mit dem Adapter **23**.

## Funktionsmerkmale des Elektrowerkzeugs

### Stellrad Drehzahlvorwahl

Die gewünschte Drehzahl am Drehzahlregler **5** einstellen (auch bei laufendem Werkzeug).

Die erforderliche Drehzahl ist vom Werkstoff abhängig und kann durch praktischen Versuch ermittelt werden.

Nach einem längeren Arbeiten mit niedrigen Drehzahlen das Elektrowerkzeug mindestens 3 Minuten lang abkühlen lassen. Dazu das Elektrowerkzeug im Leerlauf mit höchster Drehzahl laufen lassen.

## Tipps zum Arbeiten mit Elektrowerkzeugen

**Einstellung eines Gehäuseneigungswinkels (siehe Abb. 10)**

**Die Konstruktion der Grundplatte 3 ermöglicht eine stufenlose Neigung des Gehäuses des Kantentrimmers 1 innerhalb der in Abbildung 10.2 gezeigten Grenzen.**

- Lösen Sie die beiden Klemmmuttern **14** (siehe Abb. 10.1).
- Bringen Sie das Gehäuse des Kantentrimmers **1** mithilfe der Skala **13** in den gewünschten Winkel (siehe Abb. 10.2).
- Ziehen Sie die beiden Klemmmuttern **14** an (siehe Abb. 10.1).



**Hinweis: die Frästiefe muss unabhängig von Skala 8 manuell gemessen werden, wenn mit geneigtem Gehäuse gefräst wird, weil die Skalanzeige in diesem Fall falsch ist.**

### Einstellung der Frästiefe



**Die Einstellung der Frästiefe darf nur bei ausgeschaltetem Elektrowerkzeug durchgeführt werden.**

**Bei Befestigung des Kantentrimmers 1 auf der Grundplatte 2 oder 3 (siehe Abb. 11-12)**

- Montieren Sie das Elektrowerkzeug auf eine gerade horizontale Oberfläche.
- Öffnen Sie die Verriegelung **11**, wie in Abbildung 11.1 gezeigt.
- Drehen Sie den Drehknopf **12**, um das Gehäuse des Elektrowerkzeugs zu bewegen (siehe Abb. 11.2).
- Senken Sie das Gehäuse des Elektrowerkzeugs ab, bis die Spitze des Fräsers die Werkstückoberfläche berührt (siehe Abb. 12.1). Auf diese Weise haben Sie die "Nullposition" fixiert.
- Drehen Sie den Drehknopf **12** in die in Abbildung 12.2 gezeigte Richtung (das Gehäuse des Elektrowerkzeugs wird abgesenkt), um die Frästiefe (Abstand "b") einzustellen. Benutzen Sie die Skala **8** für die Einstellung der Frästiefe.
- Schließen Sie die Verriegelung **11**, wie in Abbildung 11.3 gezeigt.

**Bei Befestigung des Kantentrimmers 1 auf der Grundplatte 4 (siehe Abb. 13-17)**

- Montieren Sie das Elektrowerkzeug auf eine gerade horizontale Oberfläche.
- Drehen Sie den gestuften Anschlag **46**, bis sich der kürzeste Bolzen unmittelbar unter dem Frästiefenanschlag **43** befindet (siehe Abb. 13.2).
- Wenn sich der Verriegelungshebel **16** in seiner niedrigsten Position befindet, bewegen Sie ihn nach oben (siehe Abb. 14.1), um die Verschiebung des Werkzeuggehäuses sicherzustellen.
- Senken Sie das Gehäuse des Elektrowerkzeugs ab, bis die Spitze des Fräsers die Werkstückoberfläche berührt und fixieren Sie die Position des Werkzeuggehäuses mit dem Verriegelungshebel **16** (siehe Abb. 14.2-14.3).
- Lösen Sie den Halter **45** (siehe Abb. 15.1, 16.1). Jetzt können Sie den Frästiefenanschlag **43** verstellen, indem Sie ihn drehen (präzise Bewegung). Um den Frästiefenanschlag **43** schnell zu verstellen, halten Sie den Halter **45** gedrückt und verschieben den Frästiefenanschlag **43** nach oben oder unten (siehe Abb. 15.2).
- Bewegen Sie den Frästiefenanschlag **43**, bis er mit seinem Ende die Oberfläche der Schraube des gestuften Anschlags **46** berührt (siehe Abb. 16.2). Auf diese Weise haben Sie die "Nullposition" fixiert.
- Bringen Sie den Zeiger **44** zur Nullmarkierung "0" der Skala **42** (siehe Abb. 16.2).
- Für die Einstellung der Frästiefe bewegen Sie den Frästiefenanschlag **43** nach oben (orientieren Sie sich an der Skala **42**) und fixieren die Frästiefe mit dem Halter **45** (siehe Abb. 17.1-17.2). Wenn nun das Ende des Frästiefenanschlags **43** die Schraube des gestuften Anschlags **46** berührt, ist die vorgegebene Frästiefe erreicht (Abstand "b", siehe Abb. 17.3). Erforderlichenfalls können Sie die gewünschte Frästiefe auch in mehreren Durchgängen erreichen; drehen Sie dann den gestuften Anschlag **46** so, dass das Ende des Frästiefenanschlags **43** abwechselnd an längeren Schrauben des gestuften Anschlags **46** anliegt.
- Für eine genauere Einstellung der Frästiefe verwenden Sie die Skala **41**.
- Nach Abschluss der Bearbeitung schieben Sie den Verriegelungshebel **16** nach oben und heben das Gehäuse vorsichtig in die höchste Position, indem Sie beide Griffe **15** des Elektrowerkzeugs fassen.

### Fräsrichtung



Es sollte immer entgegen der Drehrichtung des Fräsaufsatzes gefräst werden. Ansonsten kommt es beim Elektrowerkzeug zu Rucklern, die zu einem Kontrollverlust führen könnten.



### Allgemeine Arbeitsempfehlungen

- Vermessen und fixieren Sie das bearbeitete Werkstück.
- Stellen Sie die Frästiefe wie oben beschrieben ein.
- Werden die Führung **22** oder der Parallelanschlag **20** verwendet, diese wie oben beschrieben einstellen.
- Schalten Sie das Elektrowerkzeug ein.
- In einer gleichmäßigen Bewegung fräsen, während Sie das Elektrowerkzeug fest halten und die Empfehlungen bezüglich der Fräsrichtung beachten. Keine

übermäßige Kraft auf das Werkzeug ausüben - die Bearbeitung dauert ihre Zeit. Übermäßige Kraft beschleunigt nicht die Bearbeitung, sondern sie führt zu einer Überlastung der Werkzeuge.

- Schalten Sie das Elektrowerkzeug aus.

### **Führung mit Rolle (siehe Abb. 18)**

Die Führung **22** wird zum Fräsen von Kanten mit Fräswerkzeugen verwendet, die keine Stützlager am Ende besitzen. Das Fräsen entlang der gebogenen Seitenfläche ist zulässig (siehe Abb. 18.2).

- Befestigen Sie den Anschlag **22** auf der Grundplatte **2** und stellen Sie ihn wie oben beschrieben ein.
- Drücken Sie beim Fräsen die Rolle **32** gegen die Seitenfläche des Werkstücks (siehe Abb. 18.2).

### **Benutzen der Parallelführung (siehe Abb. 19-20)**

Die Parallelführung **20** ermöglicht das Fräsen entlang der geraden Linie der Seitenoberfläche des Werkstücks.

- Befestigen Sie den Parallelanschlag **20** auf der Grundplatte **2** oder **4** und stellen Sie ihn wie oben beschrieben ein.
- Stellen Sie den Abstand vom Rand des Werkstücks durch Einstellung der Parallelführung **20** ein, wie oben beschrieben.
- Führen Sie den Fräsvorgang durch, indem Sie die Parallelführung **20** gegen die Seitenfläche des Werkstücks drücken (siehe Abb. 19.2-20.2).

## **Elektrowerkzeug - Wartung und vorbeugende Maßnahmen**

**Vor jeglichen Arbeiten am Elektrowerkzeug den Netzstecker ziehen.**

## **Reinigung des Elektrowerkzeuges**

Die regelmäßige Reinigung Ihres Elektrowerkzeuges ist eine unerlässliche Voraussetzung für lange Lebensdauer. Reinigen Sie das Elektrowerkzeug, indem Sie Druckluft durch die Luftschlitze **6** blasen.

## **After - Sales Service und Anwendungsdienstleister-Service**

Unser After - Sales Service beantwortet Ihre Fragen zur Instandhaltung und Reparatur Ihres Produkts sowie zu Ersatzteilen. Informationen über unsere Servicestellen, Teile - Diagramme und Informationen finden Sie außerdem unter: [www.crown-tools.com](http://www.crown-tools.com).

## **Transport des Elektrowerkzeuges**

- Während des Transports darf kategorische kein mechanischer Druck auf die Verpackung ausgeübt werden.
- Beim Abladen / Aufladen ist es unzulässig, irgendeine Technologie zu verwenden, die auf dem Grundsatz der befestigenden Verpackung beruht.

## **Umweltschutz**



### **Rohstoffrückgewinnung statt Müllentsorgung.**

Elektrowerkzeug, Zubehör und Verpackung zur umweltfreundlichen Entsorgung trennen.

Zum sortenreinen Recycling sind Kunststoffteile gekennzeichnet.

Diese Anleitung ist aus chlorfrei gefertigtem Recycling-Papier hergestellt.

## Power tool specifications

Edge trimmer		CT11023
Power tool code	[220-240 V ~50/60 Hz]	423122
Rated power	[W]	710
Power output	[W]	360
Amperage at voltage	220-240 V [A]	3.4
No-load speed	[min <sup>-1</sup> ]	13000-33000
Collet inner Ø	[mm] [inches]	6 / 8 1/4" / 5/16"
Stroke of the router base	[mm] [inches]	20 25/32"
Weight	[kg] [lb]	1,45 3.2
Safety class		□ / II
Sound pressure	[dB(A)]	88,43
Acoustic power	[dB(A)]	99,43
Weighted vibration	[m/s <sup>2</sup> ]	2,436

## Noise information



Always wear ear protection if the sound pressure exceed 85 dB(A).

## CE Declaration of conformity

We declare under our sole responsibility that the product described under "Power tool specifications" is in conformity with all relevant provisions of the directives 2006/42/EC including their amendments and complies with the following standards:

EN 62841-1:2015,  
EN 62481-2-14:2017,  
EN 55014-1:2017,  
EN 55014-2:2015,  
EN 61000-3-2:2014,  
EN 61000-3-3:2013.

Certification manager

Wu Cunzhen

Merit Link International AG  
Stabio, Switzerland, 10.02.2020



**WARNING - To reduce the risk of injury, user must read instruction manual!**

## General safety rules



**WARNING! Read all safety warnings, instructions, illustrations and specifications provided with this power tool.** Failure to follow the warnings and instructions may result in electric shock, fire and / or serious injury.

**Save all warnings and instructions for future reference.**

The term "power tool" in the warnings refers to your mains-operated (corded) power tool or battery-operated (cordless) power tool.

### Work area safety

- **Keep work area clean and well lit.** Cluttered or dark areas invite accidents.
- **Do not operate power tools in explosive atmospheres, such as in the presence of flammable liquids, gases or dust.** Power tools create sparks which may ignite the dust or fumes.
- **Keep children and bystanders away while operating a power tool.** Distractions can cause you to lose control.

### Electrical safety

- **Power tool plugs must match the outlet. Never modify the plug in any way. Do not use any adapter plugs with earthed (grounded) power tools.** Unmodified plugs and matching outlets will reduce risk of electric shock.



- **Avoid body contact with earthed or grounded surfaces, such as pipes, radiators, ranges and refrigerators.** There is an increased risk of electric shock if your body is earthed or grounded.
- **Do not expose power tools to rain or wet conditions.** Water entering a power tool will increase the risk of electric shock.
- **Do not abuse the cord. Never use the cord for carrying, pulling or unplugging the power tool. Keep cord away from heat, oil, sharp edges or moving parts.** Damaged or entangled cords increase the risk of electric shock.
- **When operating a power tool outdoors, use an extension cord suitable for outdoor use.** Use of a cord suitable for outdoor use reduces the risk of electric shock.
- **If operating a power tool in a damp location is unavoidable, use a residual current device (RCD) protected supply.** Use of an RCD reduces the risk of electric shock. NOTE! The term "residual current device (RCD)" may be replaced by the term "ground fault circuit interrupter (GFCI)" or "earth leakage circuit breaker (ELCB)".
- **Warning!** Never touch the exposed metal surfaces on gearbox, shield, and so on because touching metal surfaces will be interfered with the electromagnetic wave, thus causing potential injury or accidents.

### Personal safety

- **Stay alert, watch what you are doing and use common sense when operating a power tool. Do not use a power tool while you are tired or under the influence of drugs, alcohol or medication.** A moment of inattention while operating power tools may result in serious personal injury.
- **Use personal protective equipment. Always wear eye protection.** Protective equipment such as dust mask, non-skid safety shoes, hard hat, or hearing protection used for appropriate conditions will reduce personal injuries.
- **Prevent unintentional starting. Ensure the switch is in the off-position before connecting to power source and / or battery pack, picking up or carrying the tool.** Carrying power tools with your finger on the switch or energising power tools that have the switch on invites accidents.
- **Remove any adjusting key or wrench before turning the power tool on.** A wrench or a key left attached to a rotating part of the power tool may result in personal injury.
- **Do not overreach. Keep proper footing and balance at all times.** This enables better control of the power tool in unexpected situations.
- **Dress properly. Do not wear loose clothing or jewellery. Keep your hair, clothing and gloves away from moving parts.** Loose clothes, jewellery or long hair can be caught in moving parts.
- **If devices are provided for the connection of dust extraction and collection facilities, ensure these are connected and properly used.** Use of dust collection can reduce dust-related hazards.
- **Do not let familiarity gained from frequent use of tools allow you to become complacent and ignore tool safety principles.** A careless action can cause severe injury within a fraction of a second.
- **Warning!** Power tools can produce an electromagnetic field during operation. This field may under some circumstances interfere with active or passive medical implants. To reduce the risk of serious or fatal injury,

we recommend persons with medical implants to consult their physician and the medical implant manufacturer before operating this power tool.

### Power tool use and care

- The persons with lowered psychophysical or mental aptitudes as well as children can not operate the power tool, if they are not supervised or instructed about use of the power tool by a person responsible for their safety.
- **Do not force the power tool. Use the correct power tool for your application.** The correct power tool will do the job better and safer at the rate for which it was designed.
- **Do not use the power tool if the switch does not turn it on and off.** Any power tool that cannot be controlled with the switch is dangerous and must be repaired.
- **Disconnect the plug from the power source and / or the battery pack from the power tool before making any adjustments, changing accessories, or storing power tools.** Such preventive safety measures reduce the risk of starting the power tool accidentally.
- **Store idle power tools out of the reach of children and do not allow persons unfamiliar with the power tool or these instructions to operate the power tool.** Power tools are dangerous in the hands of untrained users.
- **Maintain power tools. Check for misalignment or binding of moving parts, breakage of parts and any other condition that may affect the power tool's operation. If damaged, have the power tool repaired before use.** Many accidents are caused by poorly maintained power tools.
- **Keep cutting tools sharp and clean.** Properly maintained cutting tools with sharp cutting edges are less likely to bind and are easier to control.
- **Use the power tool, accessories and tool bits etc. in accordance with these instructions, taking into account the working conditions and the work to be performed.** Use of the power tool for operations different from those intended could result in a hazardous situation.
- **Keep handles and grasping surfaces dry, clean and free from oil and grease.** Slippery handles and grasping surfaces do not allow for safe handling and control of the tool in unexpected situations.
- Note that when you operate a power tool, please hold the auxiliary handle correctly, which is helpful when controlling the power tool. Therefore, proper holding can reduce the risk of accidents or injuries.

### Service

- **Have your power tool serviced by a qualified repair person using only identical replacement parts.** This will ensure that the safety of the power tool is maintained.
- Follow instruction for lubricating and changing accessories.

### Special safety warnings

- **Before work, inspection shall be carried out to see whether the milling cutter is installed; you should firmly hold the machine during work. Milling cutter with appropriate dimension shall be used.**

Anytime when the milling cutter is used or changed, it must be ensured that switch on the machine is on off position. In order to avoid personal injury done to you and your bystanders, the power lines must be pulled out of the socket when the milling cutter is assembled or changed.

- **When the machine is used, you will work in dusty environment; therefore, you should wear mask and goggles.** If you have long hair, you shall wear hair care cap. You shall not wear loose clothes during work.
- **If the power lines are damaged, you shall not touch them.** It is prohibited to use any machine with damaged power lines. The power lines must be placed behind the frame (tool operation shall not be affected).
- **The machine shall be operated in rain or humid environment.** You shall not touch the power lines to avoid fire or electric shock.
- **Before the machine is removed from the workpiece, you shall cut off power switch and completely stop the milling cutter.**
- **The hands shall always be far away from the rotating parts.** When the milling cutter is in contact with the workpiece, you shall not make an attempt to start the machine.
- **After work, the switch shall be turned off first and then lock knot of guide pillar shall be loosed to make the machine return to original position.**

---

## Safety guidelines during power tool operation

### Before commencing operation

- During machining, do not place the workpiece on a sturdy surface (concrete, steel, stone, etc.) - when the router bit passes through the workpiece, you can damage the router bit and lose control over the power tool.
- Use the router bits whose allowable rotary speed does not exceed the rotary speed of the power tool spindle. Observe manufacturer's recommendations for router bits use. Do not use router bits that do not conform to the specifications included in the user's manual.
- Use only sharp nondefective router bits. Bended, blunt or cracked router bits must be replaced.
- The router bit shank diameter must match precisely with the internal diameter of the power tool collet.
- Never use the router bit if its cutting unit diameter exceeds the diameter of the hole in the base plate.
- Remove all nails or any other metal objects from blanks before cutting.
- When making cuts in walls or partitions, it is necessary to find the location of hidden wiring, water-pipes and gas pipes. Severe injuries may occur as a result of damaging electric wiring or household utility lines.

### During operation

- When using the submersible base plate, hold two handles of the power tool with both hands, and also maintain a stable position to retain the required control over the power tool.

- Keep your hands at a safe distance from the rotating router bit. Remember that when machining a workpiece, the router bit end occasionally protrudes beyond the lower part of the workpiece and is not protected - touching it may cause severe injuries. Never touch the rotating router bit with your hands.
- Never start the machining until the router bit reaches its full speed.
- Advance the router bit to the workpiece only with the power tool turned on, otherwise the router bit may be pinched in a workpiece, or a recoil and loss of control over the power tool can occur.
- When processing small blanks, use clamping devices. If the blanks are too small to be fixed properly - do not process them.
- Never remove sawdust while the power tool motor is running.
- Do not work materials containing asbestos. Asbestos is considered carcinogenic.
- Avoid stopping an electric tool motor when loaded.
- Avoid overheating your power tool, when using it for a long time.
- Never operate the power tool over your head level.

### After finishing operation

- The power tool may be removed from the workplace only after it is turned off and the router bit stops completely.
- Decelerating the router bit rotation by inertia using the spindle keylock is strictly forbidden- this will put the power tool out of operation and void your right to the warranty service.
- During operation the router bit runs very hot - do not touch it until it cools down.
- Cleaning of the workplace after work should be performed by persons equipped with the aforesaid personal protection means.



**Warning: the chemical substances contained in dust generated in sanding, cutting, sawing, grinding, drilling and other construction industry activities may result in cancer, congenital deficiency or be harmful to the fertility.** The ion of some chemical substances shall be:

- Before any repair and replacement work to the machine, the power plug must be pulled out firstly.
- The transparent two silicon oxide and other masonry products in the wall bricks and cement; the chromium arsenic (CCA) in wood with chemical treatment. The harm degree of these substances shall depend on the frequent degree of you carrying out these works. If you want to reduce the contact with these chemical substances, please work in the place with ventilation and you shall use the appliances with safety certificates (such as the dust mask designed with tiny dust filter).







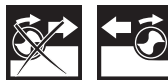

**Notice the power voltage:** in power connection, you must confirm that if the power voltage is the same to the voltage marked in the tool's data plate. If the power voltage is higher than the appropriate voltage, the accidents will be resulted to the operators, and at the same time, the tool will be destroyed. Therefore, if the power voltage has not been confirmed, then you shall never plug in arbitrarily. On the contrary, when the power

voltage is lower than the required voltage, the motor will be damaged.

## Symbols used in the manual

Following symbols are used in the operation manual, please remember their meanings. Correct interpretation of the symbols will allow correct and safe use of the power tool.

Symbol	Meaning
	<b>Edge trimmer</b> Sections marked gray - soft grip (with insulated surface).
	<b>Serial number sticker:</b> CT ... - model; XX - date of manufacture; XXXXXXX - serial number.
	Read all safety regulations and instructions.
	Wear safety goggles.
	Wear ear protectors.
	Wear a dust mask.
	Disconnect the power tool from the mains before installation or adjustment.
	Movement direction.
	Rotation direction.
	Locked.
	Unlocked.

Symbol	Meaning
	Double insulation / protection class.
	Attention. Important.
	A sign certifying that the product complies with essential requirements of the EU directives and harmonized EU standards.
	Wear protective gloves.
	During operation, remove the accumulated dust.
	Useful information.
	Milling direction.
	Do not dispose of the power tool in a domestic waste container.

## Power tool designation

Power tool is designed for slot milling and treatment of work piece brims made of wood based materials, plastics, etc.

## Power tool components

- 1 Edge trimmer
- 2 Base plate
- 3 Tilting base plate
- 4 Submersible base plate
- 5 Speed selector thumbwheel
- 6 Ventilation slots
- 7 On / off switch
- 8 Scale
- 9 Spindle lock
- 10 Collet clamp nut
- 11 Latch
- 12 Twist knob
- 13 Tilt angle scale
- 14 Clamping wing nut

- 15 Handle
- 16 Locking lever
- 17 Parallel guide locking screw
- 18 Setscrew of dust extractor connecting adaptor \*
- 19 Setscrew \*
- 20 Parallel guide (assembly) \*
- 21 Movable holder of the parallel guide \*
- 22 Guide with roller (assembly) \*
- 23 Dust extractor connecting adaptor \*
- 24 Collet (8 mm) \*
- 25 Wrench \*
- 26 Carrying bag \*
- 27 Collet (6 mm) \*
- 28 Spindle
- 29 Fixing screw of roller holder \*
- 30 Lead screw of roller holder \*
- 31 Roller holder \*
- 32 Roller \*
- 33 Holder of parallel guide \*
- 34 Screw of parallel guide \*
- 35 Washer of parallel guide \*
- 36 Guide \*
- 37 Wing nut of parallel guide \*
- 38 Wing nut for installing of parallel guide \*
- 39 Washer for installing of parallel guide \*
- 40 Screw for installing of parallel guide \*
- 41 Scale for fine adjustment of the milling depth
- 42 Scale of milling depth
- 43 Milling depth stop
- 44 Pointer
- 45 Retainer to fix the position of the milling depth stop
- 46 Stepped stop

\* Optional extra

**Not all of the accessories illustrated or described are included as standard delivery.**

## Installation and regulation of power tool elements

**Before carrying out any works on the power tool it must be disconnected from the mains.**



**Do not draw up the fastening elements too tight to avoid damaging the thread.**

**Installing / replacing accessories (see fig. 1)**



**After prolonged operation, the router bit can become very hot, remove it using gloves. This will also reduce the risk of injury by the cutting edge.**

- Before installing / replacing the router bit, it is recommended (but not required) to remove the edge trimmer **1** from the base plate **2**, **3** or **4**, as described below.
- Turn the power tool upside down.
- Press the spindle lock **9** and after making sure that spindle **28** is locked, keep spindle lock **9** in a pressed position (see fig. 1.1).
- Release nut **10** using the wrench **25** (see fig. 1.2).
- Install / replace the router bit (or collet **24** or **27**, if required); keep in mind that the shank of the router

bit should be inserted into the collet **24** or **27** by at least 20 mm (see fig. 1.3). The shank of the router bit diameter should correspond to the inner diameter of the collet **24** or **27**.

- Tighten nut **10** using the wrench **25**. Note: never tighten nut **10** without the router bit - this can damage collet **24** or **27**.
- After all the operations have been completed, release spindle lock **9**.

**Installation of the power tool on the base plate (see fig. 2)**

- Open the latch **11**, as shown in figure 2.1.
- Install the edge trimmer **1** on the base plate **2**, **3** or **4** (see fig. 2.2). **When installing the edge trimmer 1 on the base plate 2 or 3, make sure that the teeth of the base plate gear wheel fall into the hollows on the power tool body.**
- Close the latch **11**, as shown in figure 2.3.

**Assembling / dismantling of dust extractor connecting adaptor (see fig. 3)**

**Use the dust extractor connecting adaptor 23 only with the base plate 2.**

- Install the dust extractor connecting adaptor **23** on the base plate **2**, as shown in figure 3. Make sure that latch of the dust extractor connecting adaptor **23** fall into the hollow of the base plate **2**.
- Lock the position of adaptor **23**, screwing in the set screw **18** (see fig. 3).
- Connect a vacuum cleaner that can remove dust generated by the material to be processed to the dust extractor connecting adaptor **23** (use a suitable adapter, if necessary).
- Disassembly operations do in reverse sequence.

**Installation / adjustment / dismantling of the guide with a roller (see fig. 4-5)**

The guide **22** is used for milling edges with router bits which do not have support bearings at the end. Use the guide **22** only with the base plate **2**.

- Install the guide **22** on the base plate **2** and fix it with the setscrew **19** (see fig. 4).
- You can adjust a vertical position of the guide **22** depending on the router bit used and the thickness of the workpiece (see fig. 5.1):
  - loose the setscrew **19**;
  - move the guide **22** up or down;
  - tighten the setscrew **19**.
- You can adjust a horizontal position of the guide **22** to define the thickness of material removal (see fig. 5.2):
  - loose the fixing screw **29**;
  - rotate the lead screw **30** to move the holder **31** to set the thickness of material removal (distance "a");
  - tighten the fixing screw **29**.
- Disassembly operations do in reverse sequence.

**Installation / adjustment / dismantling of the parallel guide (see fig. 6-9)**

Parallel guide **20** enables milling along the straight line side surface of the workpiece. Use the parallel guide **20** only with the base plate **2** or **4**.

## How to use the parallel guide 20 with the base plate 2:

- Install the holder 33 on the base plate 2 and secure it with the setscrew 19 (see fig. 6.1).
- Assemble parallel guide 20 as shown in figure 6.2.
- You can adjust the offset from the workpiece edge:
  - loose the wing nut 37 (see fig. 7.1);
  - move the guide 36 to set the offset from the workpiece edge (see fig. 7.2);
  - tighten the wing nut 37 (see fig. 7.1).
- Disassembly operations do in reverse sequence.

## How to use the parallel guide 20 with the base plate 4:

- Assemble parallel guide 20 as shown in figure 6.2.
- Install the parallel guide 20 on the movable holder 21 as shown in figure 8.1.
- Install the movable holder 21 into the base plate 4 and fix it with the locking screws 17 (see fig. 9.1).
- You can adjust the offset from the workpiece edge:
  - loose the wing nut 37 (see fig. 8.2);
  - move the guide 36 to set the offset from the workpiece edge (see fig. 8.2);
  - tighten the wing nut 37 (see fig. 8.2);
  - loosen the locking screws 17 (see fig. 9.1);
  - displace the movable holder 21 (with the parallel guide 20 installed) to set space from the workpiece edge (see fig. 9.2);
  - tighten the locking screws 17 (see fig. 9.1).
- Disassembly operations do in reverse sequence.

## Initial operating of the power tool

Always use the correct supply voltage: the power supply voltage must match the information quoted on the power tool identification plate.

## Switching the power tool on / off

### Switching on:

Set switch 7 into the "ON" position.

### Switching off:

Set switch 7 into the "OFF" position.

## Dust suction during the power tool operation



Dust collection decreases dust concentration in the air and prevents build up of dust at the work station.

While operating the power tool, always use a vacuum cleaner suitable for collecting process-generated dust. A special adapter is used to join the vacuum cleaner to adaptor 23.

## Design features of the power tool

### Speed selector thumbwheel

Using speed selector thumbwheel 5, you may select the required spindle speed (also during operation). The required speed is dependent on the material and can be determined with practical trials. When operating your power tool at a low speed for a long time, it has to be cooled down for 3 minutes. To

do it, set a maximum speed and leave your power tool to run idle.

## Recommendations on the power tool operation

### Setting a tilt angle of the housing (see fig. 10)

The design of the base plate 3 ensures a stepless tilt angle adjustment of the housing of the edge trimmer 1 within the limits shown in figure 10.2.

- Loosen the two clamping wing nuts 14 (see fig. 10.1).
- Set the required tilt angle of the housing of the edge trimmer 1 based on the readings of the scale 13 (see fig. 10.2).
- Tighten the two clamping wing nuts 14 (see fig. 10.1).



**Note:** when you mill with the housing tilted, measure the milling depth manually without paying attention to the scale 8, since its readings are not correct in that case.

### Setting milling depth



The adjustment of the milling depth may only be carried out when the power tool is switched off.

If the edge trimmer 1 is installed on the base plate 2 or 3 (see fig. 11-12)

- Install the power tool on the even horizontal surface.
- Open the latch 11, as shown in figure 11.1.
- Rotate the twist knob 12 to move the body of the power tool (see fig. 11.2).
- Lower the power tool body, so that the end of the router bit could touch the work piece surface (see fig. 12.1). As a result, you have locked the "zero position".
- To set the milling depth (distance "b"), rotate the twist knob 12 in the direction shown in figure 12.2 (the body of the power tool will lower) to set milling depth. Use the scale 8 when setting milling depth.
- Close the latch 11, as shown in figure 11.3.

If the edge trimmer 1 is installed on the base plate 4 (see fig. 13-17)

- Install the power tool on the even horizontal surface.
- Rotate the stepped stop 46 so that the shortest bolt is under the milling depth stop 43 (see fig. 13.2).
- If the locking lever 16 is in its lower position, move it upward (see fig. 14.1) in order to ensure the displacement of the power tool housing.
- Lower the power tool body so that the router bit end touches the workpiece surface, and move locking lever 16 down to fix the position of the power tool body (see fig. 14.2-14.3).
- Loosen the retainer 45 (see fig. 15.1, 16.1). Now you can move the milling depth stop 43 by rotating it (precise movement). To ensure quick movement of the milling depth stop 43, press and hold the retainer 45, move the milling depth stop 43 up or down (see fig. 15.2).
- Move the milling depth stop 43 so that its end touches the surface of the bolt of stepped stop 46

(see fig. 16.2). As a result, you have locked the "zero position".

- Move pointer **44** to the "0" mark of scale **42** (see fig. 16.2).
- To set the milling depth, move the milling depth stop **43** upwards, using the marking of the scale **42** as a guide, then tighten the retainer **45** to fix the milling depth (see fig. 17.1-17.2). Now, when the end of the milling depth stop **43** touches the bolt of the stepped stop **46**, the specified milling depth will be reached (distance "b", see fig. 17.3). If necessary, you can achieve the required milling depth in several passes; for this purpose, rotate the stepped stop **46** so that the end of the milling depth stop **43** alternately rests against longer bolts of the stepped stop **46**.
- To adjust the milling depth more accurately, use the scale **41**.
- When work is finished, move the locking lever **16** upward and gently lift the housing to its highest position, holding both handles **15** of the power tool.

### Milling direction



Milling should always be performed against the router bit rotation direction. Otherwise, the power tool will be subject to jerks, which may result in the loss of control over it.



### General operational recommendations

- Mark out and fix the treated workpiece.
- Set the required milling depth, as described above.
- When using the guide **22** or the parallel guide **20**, adjust them as described above.
- Turn on the power tool.
- Mill with uniform flow holding the power tool firmly and following recommendations regarding the direction of milling. Do not push excessively - it takes some time to complete the process. Excessive force will not speed up the work process, but it will overload the power tool.
- Turn the power tool off.

### Guide with a roller (see fig. 18)

The guide **22** is used for milling edges with milling cutters which do not have support bearings at the end. Milling along the curved side surface is allowed (see fig. 18.2).

- Install the guide **22** onto base plate **2** and adjust its position as described above.
- Mill by pressing the roller **32** against the side surface of the workpiece (see fig. 18.2).

### Parallel guide (see fig. 19-20)

Parallel guide **20** enables milling along the straight line side surface of the workpiece.

- Install the parallel guide **20** on the base plate **2** or **4**, and adjust its position as described above.
- Set the space from the work piece brim by adjusting the parallel guide **20**, as described above.
- Perform the milling operation by pressing parallel guide **20** to the side surface of the workpiece (see fig. 19.2-20.2).

## Power tool maintenance / preventive measures

**Before carrying out any works on the power tool it must be disconnected from the mains.**

### Cleaning of the power tool

An indispensable condition for a safe long-term exploitation of the power tool is to keep it clean. Regularly flush the power tool with compressed air through the ventilation slots **6**.

### After-sales service and application service

Our after-sales service responds to your questions concerning maintenance and repair of your product as well as spare parts. Information about service centers, parts diagrams and information about spare parts can also be found under: [www.crown-tools.com](http://www.crown-tools.com).

## Transportation of the power tools

- Categorically not to drop any mechanical impact on the packaging during transport.
- When unloading / loading is not allowed to use any kind of technology that works on the principle of clamping packaging.

## Environmental protection



**Recycle raw materials instead of disposing as waste.**

Power tool, accessories and packaging should be sorted for environment - friendly recycling.

The plastic components are labelled for categorized recycling.

These instructions are printed on recycled paper manufactured without chlorine.

The manufacturer reserves the possibility to introduce changes.

English

# Spécifications de l'outil électrique

Fraiseur de bord		CT11023
Code de l'outil électrique	[220-240 V ~50/60 Hz]	423122
Puissance absorbée	[W]	710
Puissance de sortie	[W]	360
Ampérage tension	220-240 V [A]	3.4
Régime à vide	[min <sup>-1</sup> ]	13000-33000
Ø intérieur du mandrin à pince	[mm] [pouces]	6 / 8 1/4" / 5/16"
Course de la semelle de défonceuse	[mm] [pouces]	20 25/32"
Poids	[kg] [lb]	1,45 3.2
Classe de protection		□ / II
Pression acoustique	[dB(A)]	88,43
Puissance acoustique	[dB(A)]	99,43
Vibration	[m/s <sup>2</sup> ]	2,436

## Bruit d'information



Portez toujours des protections pour les oreilles (casque) lorsque le niveau de pression acoustique est supérieur à 85 dB(A).

## CE Déclaration de conformité

Nous déclarons sous notre propre responsabilité que le produit décrit sous "Spécifications de l'outil électrique" est en conformité avec toutes les dispositions des directives 2006/42/EC et leurs modifications ainsi qu'avec les normes suivantes :

EN 62841-1-2015,  
EN 62481-2-14:2017,  
EN 55014-1-2017,  
EN 55014-2-2015,  
EN 61000-3-2:2014,  
EN 61000-3-3:2013.

Gestionnaire de certification

Wu Cunzhen

Merit Link International AG  
Stabio, Suisse, 10.02.2020

## Règles générales de sécurité



**AVERTISSEMENT !** Lire tous les avertissements de sécurité, instructions, illustrations et spécifications fournis avec cet outil électrique. Le non-respect des avertissements et des instructions peut provoquer une décharge électrique, un feu et / ou des blessures graves.

**Conserver tous les avertissements et instructions pour référence ultérieure.**

Le terme " outil électrique " dans les avertissements fait référence à votre outil électrique alimenté sur secteur (à cordes) ou à l'outil électrique à pile (sans fil).

### Sécurité de la zone de travail

- **Garder la zone de travail propre et bien éclairée.** Les zones encombrées ou obscures sont sources d'accidents.
- **Ne pas utiliser l'outil électrique dans des atmosphères explosives, par exemple en présence de liquides inflammables, de gaz ou de poussière.** Les outils électriques génèrent des étincelles qui peuvent enflammer la poussière ou les fumées.
- **Les enfants et les personnes présentes doivent se tenir éloignés lorsque vous utilisez un outil électrique.** Les distractions peuvent vous faire perdre le contrôle.

### Sécurité électrique

- **Les fiches d'outils électriques doivent correspondre à la prise de courant. Ne jamais modifier**



**AVERTISSEMENT - Pour diminuer le risque de blessure, l'utilisateur doit lire le manuel d'instruction !**

les fiches. **Ne pas utiliser d'adaptateur avec des outils électriques mis à la terre (à la masse).** Des fiches non modifiées et des prises adaptées réduiront le risque de décharge électrique.

• **Éviter tout contact corporel avec les surfaces mises à la terre ou à la masse, telles que les tuyaux, les radiateurs, les cuisinières et les réfrigérateurs.** Il y a un risque accru de choc électrique si votre corps est relié à la terre ou mis à la masse.

• **Ne pas exposer les outils électriques à la pluie ou aux conditions humides.** L'entrée d'eau dans un outil électrique augmente le risque d'électrocution.

• **Ne pas forcer le cordon. Ne jamais utiliser le cordon pour transporter, tirer ou débrancher l'outil électrique.** Garder le cordon à l'écart de la chaleur, de l'huile, des bords coupants ou des parties mobiles. Les câbles endommagés ou enchevêtrés augmentent le risque d'électrocution.

• **Pour une utilisation en extérieur de l'outil électrique, choisir une rallonge adaptée.** L'utilisation d'un cordon adapté à l'extérieur réduit le risque d'électrocution.

• **Si l'utilisation d'un outil électrique dans un endroit humide est inévitable, utiliser une alimentation protégée par un dispositif différentiel résiduel (DDR).** L'utilisation d'un DDR réduit le risque d'électrocution. REMARQUE ! Le terme " dispositif différentiel résiduel (DDR) " peut être remplacé par " disjoncteur-détecteur de fuites à la terre (DDFT) " ou " disjoncteur différentiel ".

• **Avertissement !** Ne jamais toucher les surfaces métalliques exposées sur la boîte de vitesses, le bouclier, etc., car les surfaces métalliques en contact sont en interférence avec l'onde électromagnétique, ce qui peut entraîner des blessures ou des accidents potentiels.

## Sécurité personnelle

• **Rester attentif et vigilant, faire preuve de bon sens en utilisant un outil électrique. Ne pas utiliser d'outil électrique en cas de fatigue ou sous influence de drogues, alcool ou médicaments.** Un moment d'inattention lors de l'utilisation des outils électriques peut entraîner des blessures graves.

• **Utiliser un équipement de protection personnelle. Toujours porter une protection oculaire.** L'utilisation d'équipement de protection tel que le masque antipoussière, les chaussures de sécurité antidérapantes, le casque ou les protections auditives dans des conditions appropriées permet de réduire les blessures corporelles.

• **Empêcher tout démarrage involontaire. S'assurer que le commutateur est en position off (arrêt) avant de connecter l'outil électrique à la source d'alimentation et / ou à la batterie, le retirer ou le transporter.** Transporter des outils électriques tout en ayant le doigt sur le commutateur ou des outils électriques avec le commutateur sur " On " est source d'accidents.

• **Retirer toute clé de réglage avant de mettre l'outil sous tension.** Une clé laissée attachée à une partie rotative de l'outil électrique peut entraîner des blessures corporelles.

• **Ne pas trop forcer. Garder une bonne assise et un bon équilibre à tout moment.** Cela permet un meilleur contrôle de l'outil électrique dans des situations inattendues.

• **Porter les vêtements appropriés. Ne pas porter de vêtements amples ou de bijoux. Vos cheveux, vêtements et gants ne doivent pas être à proximité des parties mobiles.** Les vêtements amples, les bijoux ou les cheveux longs peuvent se coincer dans des parties mobiles.

• **Si des appareils sont fournis pour la connexion des dispositifs d'extraction et de collecte de poussière, s'assurer qu'ils sont connectés et correctement utilisés.** L'utilisation de la collecte des poussières peut réduire les dangers liés à la poussière.

• **La familiarité acquise par une utilisation fréquente des outils ne doit pas vous faire devenir plus complaisant et ignorer les principes de sécurité des outils.** Une action négligente peut provoquer des blessures graves en une fraction de seconde.

• **Avertissement !** Les outils électriques peuvent produire un champ électromagnétique pendant le fonctionnement. Ce champ peut, dans certaines circonstances, interférer avec des implants médicaux actifs ou passifs. Pour réduire le risque de blessures graves ou mortelles, nous recommandons aux personnes ayant des implants médicaux de consulter leur médecin et le fabricant de l'implant médical avant d'utiliser l'outil électrique.

## Utilisation et entretien de l'outil électrique

• L'utilisation de l'outil électrique par des personnes ayant des aptitudes psychophysiques ou mentales faibles et des enfants ne doit pas s'effectuer sans supervision ou formation relative à l'utilisation par une personne responsable de leur sécurité.

• **Ne pas forcer l'outil électrique. Utiliser l'outil électrique approprié à votre utilisation.** Un travail effectué avec un outil électrique approprié sera meilleur et plus sûr à la vitesse pour laquelle ce dernier a été conçu.

• **Ne pas utiliser l'outil électrique si le commutateur ne fonctionne pas.** Tout outil électrique qui ne peut pas être contrôlé avec le commutateur est dangereux et doit être réparé.

• **Débrancher la fiche de la source d'alimentation et / ou retirer la batterie de l'outil avant de procéder à des réglages, des changements d'accessoires ou ranger les outils électriques.** De telles mesures de sécurité préventives réduisent le risque de démarrage accidentel de l'outil électrique.

• **Mettre les outils électriques non utilisés hors de la portée des enfants et ne pas laisser pas les personnes ne connaissant pas l'outil électrique ou les instructions utiliser l'outil électrique.** Les outils électriques sont dangereux pour des personnes non formées.

• **Entretenir des outils électriques. Vérifier tout désalignement ou entrave des parties mobiles, rupture des pièces et toute autre condition pouvant affecter le fonctionnement de l'outil électrique. En cas d'endommagement, réparer l'outil électrique avant utilisation.** De nombreux accidents sont causés par des outils électriques mal entretenus.

• **Conservé les outils de coupe affûtés et propres.** Les outils de coupe correctement entretenus avec des bords affûtés sont moins susceptibles de se coincer et sont plus faciles à contrôler.



• **Utiliser l'outil électrique, les accessoires et les outils, etc. conformément aux présentes instructions, en tenant compte des conditions de travail et du travail à effectuer.** L'utilisation de l'outil électrique pour des opérations différentes de celles prévues peut aboutir à une situation dangereuse.

• **Garder les poignées et les surfaces de préhension au sec, propres et exemptes d'huile et de graisse.** Des poignées et des surfaces de préhension glissantes ne permettent pas une manipulation et un contrôle sécurisés de l'outil dans des situations inattendues.

• Il convient de noter que pour utiliser un outil électrique, il est nécessaire de maintenir la poignée auxiliaire correctement, pour un contrôle correct de l'outil électrique. Par conséquent, un bon maintien peut réduire le risque d'accidents ou de blessures.

## Entretien

• **L'entretien de votre outil électrique doit être effectué par un réparateur qualifié au moyen de pièces de remplacement identiques.** Cela garantira une sécurité de l'outil électrique en permanence.

• Suivre les instructions pour lubrifier et changer les accessoires.

## Avertissements de sécurité spéciaux

• **Avant l'usinage, il faut faire une inspection pour vérifier si la fraise est installée ; vous devriez maintenir fermement l'outil électrique pendant le travail. Utilisez une fraise ayant une taille appropriée.** Chaque fois que la fraise est utilisée ou remplacée, il faut veiller à ce que l'interrupteur de l'outil électrique soit en position d'arrêt. Afin d'éviter toute blessure corporelle personnelle et celle des autres, l'alimentation sera coupée lorsque la fraise est assemblée ou remplacée.

• **Lors de l'utilisation d'outil électrique, vous travaillerez dans un environnement poussiéreux ; par conséquent il faut porter un masque et des lunettes de protection.** Si vous avez des cheveux longs, vous devez porter un capuchon capillaire. Vous ne devez pas porter des vêtements larges pendant le travail.

• **Si les fils électriques sont endommagés, vous ne devez pas les toucher.** Il est interdit d'utiliser tout outil électrique avec des fils électriques endommagés. Les fils électriques doivent être placés derrière le cadre (le fonctionnement de l'outil ne doit pas être affecté).

• **Il ne faut pas utiliser l'outil électrique dans la pluie ou dans un endroit humide.** Il ne faut pas toucher les fils électriques afin d'éviter tout incendie ou choc électrique.

• **Avant de retirer l'outil électrique de la pièce à usiner, il faut couper l'interrupteur d'alimentation et arrêter complètement la fraise.**

• **Les mains doivent toujours être éloignées des parties tournantes.** Lorsque la fraise est en contact avec la pièce à usiner, ne tentez pas de démarrer l'outil électrique.

• **Après le travail, l'interrupteur doit être d'abord désactivé, ensuite le nœud de verrouillage du pilier de guidage doit être relâché pour que l'outil électrique retourne à sa position d'origine.**

## Précautions de sécurité pendant le fonctionnement de l'outil électrique

### Avant de commencer

• Durant l'usinage, ne placez pas les pièces sur des surfaces dures (béton, acier, pierre etc.) quand la fraise de défonceuse traverse la pièce vous pouvez endommager la fraise et perdre le contrôle de l'outil électrique.

• Utilisez des fraises de défonceuse dont la vitesse de rotation permise ne dépasse pas la vitesse de rotation de la broche de l'outil électrique. Suivez les recommandations du fabricant pour l'utilisation des fraises de défonceuse. N'utilisez pas des fraises de défonceuse qui ne sont pas conformes aux spécifications incluses dans le manuel d'utilisateur.

• N'utilisez que des fraises de défonceuse affûtées et non-défectueuses. Des fraises de défonceuse torquées, émoussées ou fendues doivent être remplacées.

• Le diamètre de queue de fraise doit correspondre précisément au diamètre interne de la pince de mandrin de l'outil électrique.

• N'utilisez jamais une fraise de défonceuse si son diamètre de partie coupante dépasse le diamètre du trou dans la semelle.

• Retirer tous les clous ou tous autres objets métalliques des pièces avant de couper.

• Avant de percer dans des murs ou des cloisons, il est nécessaire de connaître l'emplacement des fils cachés, des conduites d'eau et des tuyaux de gaz. De graves blessures peuvent se produire si des fils électriques ou des canalisations domestiques sont endommagées.

### Pendant l'opération

• Lorsque vous utilisez la plaque de base submersible, tenez les deux poignées de l'outil électrique à deux mains et maintenez également une position stable pour garder le contrôle requis sur l'outil électrique.

• Gardez vos mains à une distance sûre de la fraise de défonceuse en rotation. Souvenez-vous qu'en usinant une pièce, le bout de la fraise de défonceuse dépasse la partie inférieure de la pièce et n'est pas protégé le toucher peut causer des blessures graves. Ne touchez jamais la fraise de défonceuse en rotation avec vos mains.

• Ne commencez jamais l'usinage tant que la fraise de de défonceuse n'a pas atteint sa pleine vitesse.

• N'avancez la fraise de défonceuse vers la pièce qu'avec l'outil électrique sous tension, sinon la fraise de défonceuse peut être pincée dans une pièce, ou un recul et une perte de contrôle de l'outil électrique peuvent survenir.

• Lorsque vous coupez de petites pièces, utilisez les outils de serrage. Si les pièces sont trop petites pour être bien tenues, ne pas les couper.

• N'enlevez jamais la sciure quand le moteur de l'outil électrique est en rotation.

• Ne pas travailler les matériaux contenant de l'asbeste. L'asbeste possède les propriétés cancérogènes.

- Éviter d'arrêter le moteur de l'outil électrique au moment où il est chargé.
- Éviter de surchauffer votre outil électrique lorsque vous l'utilisez longtemps.
- Ne jamais opérer avec l'outil électrique à la hauteur de la tête.

### Après l'opération

- L'outil électrique peut être enlevé du lieu de travail après avoir été éteint et après que la fraise de défonceuse se soit complètement arrêtée de tourner.
- Ralentir la fraise de défonceuse par inertie en utilisant le verrou de broche est strictement interdit ceci mettrait l'outil électrique hors fonctionnement et annulerait votre droit au service de garantie.
- Durant le fonctionnement la fraise de défonceuse devient très chaude - ne la touchez pas avant qu'elle ne se refroidisse.
- Les personnes responsables du nettoyage du poste une fois le travail terminé doivent être munies des moyens de protection individuelle mentionnés ci-dessus.



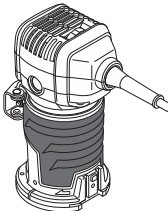
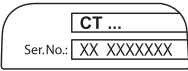







**Avertissement : les substances chimiques contenues dans la poussière générée par les activités de ponçage, coupe, sciage, meulage, forage et autres activités de l'industrie de la construction peuvent entraîner des cancers, déficiences congénitales ou nuire à la fertilité.** L'ion de certaines substances chimiques doit être :





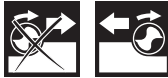

- Avant tout travail de réparation et de remplacement de la machine, la fiche d'alimentation doit être au préalable retirée.
- Le dioxyde de silicium transparent et les autres produits de maçonnerie dans les briques murales et le ciment ; le cuivre, chrome, arsenic (CCA) dans le bois avec traitement chimique. Le degré de nuisance de ces substances dépend de la fréquence de réalisation de ces travaux. Pour réduire le contact avec ces substances chimiques, travailler dans un lieu ventilé et utiliser des appareils avec des certificats de sécurité (comme le masque antipoussière conçu avec un minuscule filtre à poussière).

**Remarque relative à la tension d'alimentation :** en connexion d'alimentation, confirmer que la tension d'alimentation est identique à la tension inscrite sur la plaque signalétique de l'outil. Une tension d'alimentation supérieure à la tension requise provoque des accidents et la destruction de l'outil. Par conséquent, si la tension d'alimentation n'a pas été confirmée, ne jamais procéder au branchement de manière arbitraire. Au contraire, une tension d'alimentation inférieure à la tension requise provoque l'endommagement du moteur.

### Les symboles utilisés dans le manuel d'utilisation

Le manuel d'utilisation utilise les symboles ci-dessous. Pensez à lire attentivement leur signification. La bonne interprétation des symboles permet de bien utiliser l'instrument en toute sécurité.

Symbole	Légende
	<b>Fraiseur de bord</b> Les zones grisées représentent une applique molle (à la surface isolée).
	<b>Étiquette avec le numéro d'usine:</b> CT ... - modèle; XX - date de fabrication; XXXXXXX - numéro d'usine.
	Lisez attentivement toutes les consignes de sécurité et les instructions.
	Portez les lunettes de protections.
	Portez le casque de protection.
	Portez le masque antipoussière.
	Avant les travaux de montage et de réglage, débranchez l'instrument du réseau électrique.
	Sens du mouvement.
	Sens de la rotation.
	Bloqué.
	Débloqué.
	Double isolation / classe de protection.
	Attention. Information importante.

Symbole	Légende
	Signe certifiant que l'article correspond aux directives CE et aux standards harmonisés de l'Union Européenne.
	Portez les gants de protection.
	Pendant le travail, enlevez la poussière.
	Information utile.
	Direction de fraisage.
	Ne jetez pas l'outillage électrique avec les déchets ménagers.

## Désignation de l'outil électrique

L'outil électrique est conçu pour le rainurage et le traitement de bords de pièce d'usinage faite de matériaux dérivés du bois, de plastiques, etc.

## Composants de l'outil électrique

- 1 Défonceuse
- 2 Plaque de base
- 3 Plaque de base inclinable
- 4 Plaque de base submersible
- 5 Molette de sélection de vitesse
- 6 Fentes de ventilation
- 7 Interrupteur marche / arrêt
- 8 Échelle
- 9 Verrou de broche
- 10 Écrou de serrage de douille
- 11 Loquet
- 12 Poignée rotative
- 13 Échelle d'angle d'inclinaison
- 14 Écrou à oreilles de serrage
- 15 Poignée
- 16 Levier de verrouillage
- 17 Vis de verrouillage du guide parallèle
- 18 Vis sans tête de l'adaptateur de raccordement de l'extracteur de poussière \*
- 19 Vis sans tête \*
- 20 Guide parallèle (assemblage) \*
- 21 Support mobile du guide parallèle \*
- 22 Guide avec rouleau (assemblage) \*
- 23 Adaptateur de raccordement de l'extracteur de poussière \*

- 24 Douille (8 mm) \*
- 25 Clé \*
- 26 Sac de transport \*
- 27 Douille (6 mm) \*
- 28 Broche
- 29 Vis de fixation du support de rouleau \*
- 30 Vis de guidage du support de rouleau \*
- 31 Support de rouleau \*
- 32 Rouleau \*
- 33 Support du guide parallèle \*
- 34 Vis du guide parallèle \*
- 35 Rondelle du guide parallèle \*
- 36 Guide \*
- 37 Écrou à oreilles du guide parallèle \*
- 38 Écrou à oreilles pour monter le guide parallèle \*
- 39 Rondelle pour monter le guide parallèle \*
- 40 Vis pour monter le guide parallèle \*
- 41 Échelle pour le réglage précis de la profondeur de fraisage
- 42 Échelle de profondeur de fraisage
- 43 Arrêteur de profondeur de fraisage
- 44 Indicateur
- 45 Dispositif de retenue pour fixer la position de l'arrêteur de profondeur de fraisage
- 46 Arrêteur échelonné

\* Accessoires

**Une partie des accessoires représentés et décrits ne figurent pas dans la livraison.**

## Installation et réglage des éléments de l'outil électrique

**Avant de commencer à travailler avec l'outil électrique, s'assurer qu'il est débranché.**



**Ne pas trop serrer les fixations afin d'éviter tout endommagement du filetage.**

**Installer / remplacer des accessoires (voir la fig. 1)**



**Après un fonctionnement prolongé, la fraise de défonceuse peut devenir très chaude, enlevez-la en utilisant des gants. Ceci réduira aussi le risque de coupure par les bords de coupe.**

- Avant de monter / remplacer la mèche de toupie, il est recommandé (mais pas obligatoire) de retirer la défonceuse **1** de la plaque de base **2**, **3** ou **4**, comme décrit ci-dessous.
- Retournez l'outil électrique.
- Appuyez sur le blocage de broche **9** et après s'être assuré que la broche **28** est verrouillée, maintenez la position de pression sur le blocage de broche **9** (voir la fig. 1.1).
- Desserrez l'écrou **10** en utilisant la clé **25** (voir la fig. 1.2).
- Montez / remplacez la mèche de toupie (ou douille **24** ou **27**, si nécessaire) ; gardez à l'esprit qu'il faut insérer au moins 20 mm de la tige de la mèche dans la douille **24** ou **27** (voir la fig. 1.3). Le diamètre de la tige de la mèche de toupie doit correspondre au diamètre intérieur de la douille **24** ou **27**.
- Serrez l'écrou **10** avec la clé **25**. Remarque : ne jamais serrer l'écrou **10** sans la mèche de toupie - ceci pourrait endommager la douille **24** ou **27**.

• Après que toutes les opérations soient achevées, libérez le verrouillage de broche **9**.

### Montage de l'outil électrique sur la plaque de base (voir la fig. 2)

- Ouvrez le loquet **11** comme indiqué fig. 2.1.
- Montez la défonceuse **1** sur la plaque de base **2**, **3** ou **4** (voir la fig. 2.2). **Lorsque vous montez la défonceuse 1 sur la plaque de base 2 ou 3, assurez-vous que la dent de la roue d'engrenage de la plaque de base est alignée sur les creux présents sur le corps de l'outil électrique.**
- Fermez le loquet **11**, comme indiqué fig. 2.3.

### Montage / démontage de l'adaptateur de raccordement de l'extracteur de poussière (voir la fig. 3)

#### N'utilisez l'adaptateur de raccordement de l'extracteur de poussière **23** qu'avec la plaque de base **2**.

- Montez l'adaptateur de raccordement de l'extracteur de poussière **23** sur la plaque de base **2**, comme indiqué fig. 3. Assurez-vous que le loquet de l'adaptateur de raccordement de l'extracteur de poussière **23** tombe dans le creux présent sur la plaque de base **2**.
- Verrouillez la position de l'adaptateur **23** en y vissant la vis sans tête **18** (voir la fig. 3).
- Raccordez un aspirateur, qui peut retirer la poussière générée par le matériau à traiter, à l'adaptateur de raccordement de l'extracteur de poussière **23** (utilisez un adaptateur approprié, si nécessaire).
- Opérations de démontage en séquence inverse.

### Montage / réglage / démontage du guide avec un rouleau (voir les fig. 4-5)

Le guide **22** est utilisé pour le fraisage d'arêtes avec des fraises qui n'ont pas de paliers de support à l'extrémité. N'utilisez le guide **22** qu'avec la plaque de base **2**.

- Montez le guide **22** sur la plaque de base **2** et fixez-le avec la vis sans tête **19** (voir la fig. 4).
- Vous pouvez régler une position verticale du guide **22** en fonction de la fraise utilisée et de l'épaisseur de la pièce à usiner (voir la fig. 5.1):
  - desserrez la vis sans tête **19**;
  - déplacez le guide **22** vers le haut ou vers le bas;
  - resserrez la vis sans tête **19**.
- Vous pouvez régler une position horizontale du guide **22** pour définir l'épaisseur de retrait du matériau (voir la fig. 5.2):
  - desserrez la vis de fixation **29**;
  - tournez la vis de guidage **30** pour déplacer le support **31** afin de régler l'épaisseur de retrait du matériau (distance "a");
  - resserrez la vis de fixation **29**.
- Opérations de démontage en séquence inverse.

### Montage / réglage / démontage du guide parallèle (voir les fig. 6-9)

Le guide parallèle **20** permet le fraisage le long du bord en ligne droite de la pièce. N'utilisez le guide parallèle **20** qu'avec la plaque de base **2** ou **4**.

### Comment utiliser le guide parallèle **20** avec la plaque de base **2**:

- Montez le support **33** sur la plaque de base **2** et fixez-le avec la vis de butée **19** (voir la fig. 6.1).
- Assemblez le guidage parallèle **20** comme le montre la figure 6.2.
- Vous pouvez régler le décalage par rapport au bord de la pièce à usiner:
  - desserrez l'écrou à oreilles **37** (voir la fig. 7.1);
  - déplacer le guide **36** pour régler le décalage par rapport au bord de la pièce à usiner (voir la fig. 7.2);
  - resserrez l'écrou à oreilles **37** (voir la fig. 7.1).
- Opérations de démontage en séquence inverse.

### Comment utiliser le guide parallèle **20** avec la plaque de base **4**:

- Assemblez le guidage parallèle **20** comme le montre la figure 6.2.
- Montez le guide parallèle **20** sur le support mobile **21**, comme indiqué fig. 8.1.
- Montez le support mobile **21** sur la plaque de base **4** et fixez-le avec les vis de verrouillage **17** (voir la fig. 9.1).
- Vous pouvez régler le décalage par rapport au bord de la pièce à usiner:
  - desserrez l'écrou à oreilles **37** (voir la fig. 8.2);
  - déplacer le guide **36** pour régler le décalage par rapport au bord de la pièce à usiner (voir la fig. 8.2);
  - resserrez l'écrou à oreilles **37** (voir la fig. 8.2);
  - desserrez les vis de verrouillage **17** (voir la fig. 9.1);
  - déplacer le support mobile **21** (avec le guide parallèle **20** monté) pour régler l'espace par rapport au bord de la pièce (voir la fig. 9.2);
  - serrez les vis de verrouillage **17** (voir la fig. 9.1).
- Opérations de démontage en séquence inverse.

## Première utilisation de l'outil électrique

Toujours utiliser la bonne tension d'alimentation: la tension d'alimentation doit correspondre à celle indiquée sur la plaque d'identification de l'outil électrique.

## Mettre en marche / arrêter l'outil électrique

### Activer:

Mettez l'interrupteur **7** en position "ON".

### Désactiver:

Mettez l'interrupteur **7** en position "OFF".

## Aspiration de la poussière pendant l'utilisation de l'outil



L'aspiration des poussières permet de réduire leur concentration dans l'air et empêche l'accumulation des poussières au lieu de travail.

En utilisant l'outil électrique, utilisez toujours un aspirateur convenant à la collecte de sciure produite par le travail. Un adaptateur spécial est utilisé pour raccorder l'aspirateur à l'adaptateur **23**.

## Caractéristiques de l'outil électrique

### Molette de sélection de vitesse

Vous pouvez sélectionner la vitesse de rotation de la broche souhaitée à l'aide du bouton de réglage des révolutions **5** (aussi possible pendant le fonctionnement).

La vitesse nécessaire est fonction du matériau et sera déterminée par des essais.

Si votre outil électrique fonctionne à faible vitesse pendant longtemps, vous devez le laisser refroidir pendant 3 minutes. Pour ce faire, réglez sur vitesse maximale et laissez votre outil électrique tourner à vide.

## Recommandations pour utilisation de l'outil électrique

### Réglage de l'angle d'inclinaison du boîtier (voir la fig. 10)

La conception de la plaque de base **3** assure un réglage d'angle d'inclinaison en continu du boîtier de la défonceuse **1** dans les limites indiquées à la figure **10.2**.

- Desserrez les deux écrous à oreilles de serrage **14** (voir la fig. 10.1).
- Réglez l'angle d'inclinaison requis du boîtier de la défonceuse **1** sur la base des relevés sur l'échelle **13** (voir la fig. 10.2).
- Serrez les deux écrous à oreilles de serrage **14** (voir la fig. 10.1).



**Remarque : lorsque vous fraisez avec le boîtier incliné, mesurez la profondeur de fraisage manuellement sans faire attention à l'échelle **8**, ses relevés étant incorrects dans ce cas.**

### Réglage de la profondeur de fraisage



**Le réglage de la profondeur de fraisage ne peut être effectué que quand l'outil électrique est éteint.**

### Si la défonceuse **1** est montée sur la plaque de base **2** ou **3** (voir les fig. 11-12)

- Mettez l'outil électrique sur une surface horizontale régulière.
- Ouvrez le loquet **11** comme indiqué fig. 11.1.
- Tournez la poignée rotative **12** pour déplacer le corps de l'outil électrique (voir la fig. 11.2).
- Abaissez le corps de l'outil électrique de sorte que l'extrémité de la mèche de toupie puisse toucher la surface de la pièce à usiner (voir la fig. 12.1). En conséquence, vous avez verrouillé la " position zéro ".
- Pour régler la profondeur de fraisage (distance " b " ), tournez la poignée rotative **12** dans le sens indiqué à la figure 12.2 (le corps de l'outil électrique s'abaissera) pour régler la profondeur de fraisage. Utilisez l'échelle **8** pour régler la profondeur de fraisage.
- Fermez le loquet **11**, comme indiqué fig. 11.3.

### Si la défonceuse **1** est montée sur la plaque de base **4** (voir les fig. 13-17)

- Mettez l'outil électrique sur une surface horizontale régulière.
- Tournez l'arrêtør échelonné **46** de sorte que le boulon le plus court se trouve sous l'arrêtør de profondeur de fraisage **43** (voir la fig. 13.2).
- Si le levier de verrouillage **16** est en position basse, déplacez-le vers le haut (voir la fig. 14.1) afin d'assurer le déplacement du boîtier de l'outil électrique.
- Abaissez le corps de l'outil électrique de manière à ce que l'extrémité de la mèche de toupie touche la surface de la pièce à usiner, et déplacez le levier de verrouillage **16** vers le bas pour fixer la position du corps de l'outil électrique (voir les fig. 14.2-14.3).
- Desserrez le dispositif de retenue **45** (voir les fig. 15.1, 16.1). Vous pouvez maintenant déplacer l'arrêtør de profondeur de fraisage **43** en le tournant (mouvement précis). Pour assurer un mouvement rapide de l'arrêtør de profondeur de fraisage **43**, appuyez et maintenez le dispositif de retenue **45**, déplacez l'arrêtør de profondeur de fraisage **43** vers le haut ou vers le bas (voir la fig. 15.2).
- Déplacer l'arrêtør de profondeur de fraisage **43** de sorte que son extrémité touche la surface du boulon de l'arrêtør échelonné **46** (voir la fig. 16.2). En conséquence, vous avez verrouillé la " position zéro ".
- Déplacez l'indicateur **44** sur la marque " 0 " de l'échelle **42** (voir la fig. 16.2).
- Pour régler la profondeur de fraisage, déplacez l'arrêtør de profondeur de fraisage **43** vers le haut, en utilisant le marquage de l'échelle **42** comme guide, puis serrez le dispositif de retenue **45** pour fixer la profondeur de fraisage (voir les fig. 17.1-17.2). Maintenez, lorsque l'extrémité de l'arrêtør de profondeur de fraisage **43** touche le boulon de l'arrêtør échelonné **46**, la profondeur de fraisage spécifiée sera atteinte (distance " b " , voir la fig. 17.3). Si nécessaire, vous pouvez atteindre la profondeur de fraisage requise en plusieurs passages ; à cet effet, tournez l'arrêtør échelonné **46** de sorte que l'extrémité de l'arrêtør de profondeur de fraisage **43** repose alternativement contre les boulons plus longs de l'arrêtør échelonné **46**.
- Pour régler plus précisément la profondeur de fraisage, utilisez l'échelle **41**.
- Une fois le travail terminé, déplacez le levier de verrouillage **16** vers le haut et soulevez doucement le boîtier à sa position la plus élevée, en tenant les deux poignées **15** de l'outil électrique.

### Direction de fraisage



Le fraisage doit toujours se faire contre la direction de rotation de la fraise de défonceuse. Autrement, l'outil électrique sera soumis à des à-coups pouvant amener une perte de contrôle sur lui.

### Recommandations générales d'utilisation

- Faites des marques et fixez la pièce usinable.
- Réglez la profondeur de fraisage requise, comme décrit ci-dessus.
- Lorsque vous utilisez le guide **22** ou le guide parallèle **20**, ajustez-les comme décrit ci-dessus.
- Mettez l'outil électrique en marche.

- Fraisez avec un débit uniforme en tenant fermement l'outil électrique et en suivant les recommandations suivantes concernant la direction du fraisage. Ne poussez pas trop fort - il faut un certain temps pour terminer le processus. Une force excessive n'accélérera pas le processus de travail, mais elle surchargera l'outil électrique.
- Éteignez l'outil électrique.

### Guide avec un rouleau (voir la fig. 18)

Le guide **22** est utilisé pour le fraisage d'arêtes avec des fraises qui n'ont pas de paliers de support à l'extrémité. Il est autorisé de fraiser le long de la surface latérale incurvée (voir la fig. 18.2).

- Montez le guide **22** sur la plaque de base **2** et réglez sa position comme décrit ci-dessus.
- Fraisez en pressant le rouleau **32** contre la surface latérale de la pièce à usiner (voir la fig. 18.2).

### Guide parallèle (voir les fig. 19-20)

Le guide parallèle **20** permet le fraisage le long du bord en ligne droite de la pièce.

- Montez le guide parallèle **20** sur la plaque de base **2** ou **4** et réglez sa position comme décrit ci-dessus.
- Réglez l'espace du bord de la pièce à usiner en ajustant le guide parallèle **20**, comme décrit ci-dessus.
- Effectuez le fraisage en appuyant le guide parallèle **20** contre le bord de la pièce (voir les fig. 19.2-20.2).

## Entretien de l'outil électrique / mesures préventives

**Avant de commencer à travailler avec l'outil électrique, s'assurer qu'il est débranché.**

## Nettoyage de l'outil électrique

Un critère indispensable pour utiliser le l'outil électrique sur le long terme est de le nettoyer régulièrement. Chasser régulièrement les poussières de l'outil électrique en utilisant de l'air comprimé dans chaque trou **6**.

## Services après-vente et d'application

Notre service après-vente répond à vos questions concernant l'entretien et la réparation de votre appareil et de ses pièces de rechange. Des informations sur les centres d'entretien, les schémas des pièces de rechange et les pièces de rechange sont également disponibles à l'adresse suivante : [www.crown-tools.com](http://www.crown-tools.com).

## Transport des outils électriques

- Éviter strictement tout impact mécanique sur l'emballage pendant le transport.
- Lors du déchargement / chargement, il est interdit d'utiliser tout type de technologie fonctionnant sur le principe de serrage de l'emballage.

## Protection de l'environnement



**Récupération des matières premières plutôt qu'élimination des déchets.**

Séparer l'outil électrique, les accessoires et l'emballage pour un recyclage écologique. Nos pièces plastiques ont ainsi été marquées en vue d'un recyclage sélectif des différents matériaux. Ce manuel d'instructions a été fabriqué à partir d'un papier recyclé blanchi en l'absence de chlore.

## Specifiche tecniche dell'utensile elettrico

Fresatrice per bordi		CT11023
Codice utensile elettrico	[220-240 V ~50/60 Hz]	423122
Potenza nominale	[W]	710
Potenza erogata	[W]	360
Amperaggio del voltaggio	220-240 V [A]	3.4
Velocità a vuoto	[min <sup>-1</sup> ]	13000-33000
Ø coltetto interno	[mm] [pollici]	6 / 8 1/4" / 5/16"
Corsa della fresa	[mm] [pollici]	20 25/32"
Peso	[kg] [lb]	1,45 3.2
Classe di sicurezza		□ / II
Pressione sonora	[dB(A)]	88,43
Potenza acustica	[dB(A)]	99,43
Vibrazione ponderata	[m/s <sup>2</sup> ]	2,436

### Rumore informazioni



Indossare sempre le cuffie di protezione se la pressione sonora supera gli 85 dB(A).

### CE Dichiarazione di conformità

Dichiariamo sotto la nostra piena responsabilità che il prodotto descritto nella sezione "Specifiche tecniche dell'utensile elettrico" è conforme a tutte le disposizioni pertinenti delle Direttive 2006/42/EC e alle relative modifiche, nonché alle seguenti Normative:

EN 62841-1:2015,  
EN 62481-2-14:2017,  
EN 55014-1:2017,  
EN 55014-2:2015,  
EN 61000-3-2:2014,  
EN 61000-3-3:2013.

Responsabile  
della certificazione

Wu Cunzhen

Merit Link International AG  
Stabio, Svizzera, 10.02.2020

### Regole generali di sicurezza



**ATTENZIONE!** Leggere tutte le avvertenze di sicurezza, le istruzioni, le illustrazioni e le specifiche fornite con questo elettroutensile. La mancata osservanza delle avvertenze e delle istruzioni può causare scosse elettriche, incendi e / o lesioni gravi. **Conservare tutte le avvertenze e le istruzioni per riferimenti futuri.**

Il termine "utensile elettrico" nelle avvertenze si riferisce all'utensile elettrico alimentato dalla rete (via cavo) o alimentato a batteria (senza cavo).

#### Sicurezza dell'area di lavoro

- **Mantenere l'area di lavoro pulita e ben illuminata.** Zone in disordine e buie favoriscono gli incidenti.
- **Non utilizzare utensili elettrici in zone con atmosfere esplosive, come ad esempio in presenza di liquidi infiammabili, gas o polveri.** Gli utensili creano scintille che possono incendiare la polvere od i fumi.
- **Tenere i bambini e gli astanti lontano dalla zona di lavoro durante l'uso di un utensile elettrico.** Le distrazioni possono far perdere il controllo.

#### Sicurezza elettrica

- **Le spine dell'utensile elettrico devono corrispondere alle prese. Non modificare mai la spina in nessun modo. Non usare adattatori spina con utensili elettrici con messa a terra (collegamento**



**ATTENZIONE - Per ridurre il rischio di lesioni, l'operatore deve leggere il manuale di istruzioni!**

di massa). Le spine non modificate e corrispondenti prese elettriche riducono il rischio di scosse elettriche.

- **Evitare il contatto del corpo con superfici collegate a terra o a massa, come tubi, radiatori, frigoriferi, ecc.** C'è un maggior rischio di scossa elettrica, se il vostro corpo viene in contatto con collegamenti a terra o a massa.

- **Non esporre gli utensili elettrici alla pioggia o all'umidità.** Se entra dell'acqua nell'utensile elettrico aumenta il rischio di scosse elettriche.

- **Non rovinare il filo elettrico. Non utilizzare mai il filo per trasportare, tirare o scollegare l'utensile elettrico. Tenere il filo lontano da calore, olio, spigoli vivi o parti in movimento.** Cavi danneggiati o aggrovigliati aumentano il rischio di scosse elettriche.

- **Quando un utensile elettrico è usato all'aperto, utilizzare una prolunga adatta all'uso esterno.** Se si usa un filo adatto per uso all'esterno si riduce il rischio di scosse elettriche.

- **Se non si può evitare di usare un utensile elettrico in un luogo umido, utilizzare un dispositivo di protezione a corrente residua (RCD).** L'uso di un dispositivo di protezione a corrente residua (RCD) riduce il rischio di scosse elettriche. **NOTA!** Il termine "dispositivo di protezione a corrente residua (RCD)" può essere sostituito dal termine "interruttore di circuito salvavita (GFCI)" o "interruttore differenziale (ELCB)".

- **Attenzione!** Non toccare mai le superfici metalliche esposte del riduttore, scudo, e così via poiché il contatto con superfici metalliche interferisce con l'onda elettromagnetica, provocando potenziali lesioni o incidenti.

## Sicurezza personale

- **Stare all'erta, guardare quello che si sta facendo e usare il buon senso quando si usa un utensile elettrico. Non utilizzare un utensile elettrico quando si è stanchi o sotto l'influenza di droghe, alcol o medicinali.** Un momento di disattenzione durante l'uso di utensili elettrici può provocare gravi lesioni personali.

- **Usare i dispositivi di protezione individuali. Indossare sempre occhiali protettivi.** Equipaggiamenti protettivi, come mascherina antipolvere, scarpe di sicurezza antiscivolo, casco di sicurezza o protezione per l'udito utilizzati in condizioni appropriate, riducono il rischio di lesioni personali.

- **Prevenire gli avviamenti accidentali. Assicurarsi che l'interruttore sia in posizione off prima di collegare la fonte di alimentazione e / o il gruppo batterie, quando si prende in mano o si trasporta l'utensile.** Trasportare gli utensili elettrici tenendo le dita sull'interruttore oppure alimentare gli utensili con l'interruttore acceso favorisce il verificarsi di incidenti.

- **Rimuovere qualsiasi chiave di regolazione o chiave inglese prima di accendere l'utensile elettrico.** Una chiave inglese o una chiave rimasta attaccata ad un componente in rotazione dell'utensile elettrico può causare lesioni personali.

- **Mantenere una posizione stabile. Mantenere sempre una posizione dei piedi e un bilanciamento corretti.** Ciò consente di controllare meglio l'utensile elettrico in situazioni impreviste.

- **Vestirsi adeguatamente. Non indossare abiti larghi né gioielli. Tenere capelli, indumenti e guanti lontano dai componenti in movimento.** Vestiti larghi, gioielli o capelli lunghi possono impigliarsi nei componenti in movimento.

- **Se è possibile collegare dispositivi per l'aspirazione e la raccolta delle polveri; assicurarsi che questi siano collegati ed utilizzati correttamente.** L'utilizzo di un aspirapolvere può ridurre i rischi connessi alle polveri.

- **Non permettere che la familiarità acquisita con l'uso frequente di utensili diventi un rilassamento nell'ignorare i principi di sicurezza dell'utensile.** Un'azione negligente può causare gravi lesioni in una frazione di secondo.

- **Attenzione!** Gli utensili elettrici possono produrre un campo elettromagnetico durante il funzionamento. Questo campo non può in alcune circostanze interferire con impianti medici attivi o passivi. Per ridurre il rischio di lesioni gravi o mortali, si raccomanda alle persone con impianti medici di consultare il proprio medico e il produttore dell'impianto medico prima di utilizzare questo utensile elettrico.

## Uso e manutenzione di un utensile elettrico

- Le persone con attitudini psicofisiche o mentali ridotte così come anche i bambini non possono usare l'utensile elettrico, se non sotto la supervisione o istruiti da una persona responsabile della loro sicurezza circa l'uso dell'utensile elettrico.

- **Non forzare l'utensile elettrico. Utilizzare l'utensile elettrico adatto per l'uso che se ne vuol fare.** L'utensile elettrico corretto farà il lavoro meglio ed in modo più sicuro alla velocità per la quale è stato progettato.

- **Non usare l'utensile elettrico se l'interruttore non è in grado di accenderlo e spegnerlo.** Qualsiasi utensile elettrico che non possa essere controllato con l'interruttore è pericoloso e deve essere riparato.

- **Staccare la spina dalla presa di corrente e / o batteria dall'utensile elettrico prima di effettuare qualsiasi regolazione, cambiare accessori o riporre utensili elettrici.** Tali misure di sicurezza preventive riducono il rischio di avviare in modo accidentale l'utensile elettrico.

- **Conservare gli utensili elettrici inattivi fuori dalla portata dei bambini e non lasciare che utilizzino l'utensile persone che non hanno familiarità con l'utensile elettrico o con le presenti istruzioni.** Gli utensili elettrici sono pericolosi nelle mani di persone non addestrate.

- **Manutenzione degli utensili elettrici. Controllare che tutte le varie parti siano ben allineate, che le parti mobili siano ben collegate, se ci sono componenti rotti e qualsiasi altra condizione che possa compromettere il funzionamento dell'utensile. Se danneggiato, far riparare l'utensile prima dell'uso.** Molti incidenti sono causati da utensili elettrici su cui non è stata effettuata una corretta manutenzione.

- **Mantenere affilati e puliti gli utensili da taglio.** Quando un utensile da taglio è sottoposto a regolare manutenzione ed ha i bordi da taglio ben affilati, è meno probabile che possa grippare ed è più facile da controllare.

- **Utilizzare l'utensile elettrico, gli accessori, attrezzi, ecc., in conformità alle presenti istruzioni, tenendo conto delle condizioni di lavoro e il lavoro da eseguire.** Usare l'utensile elettrico per operazioni diverse da quelle previste potrebbero provocare una situazione pericolosa.

- **Mantenere le maniglie e le superfici di presa asciutte, pulite e prive di olio e grasso.** Maniglie e impugnature sdruciolevoli non consentono una mani-



polazione sicura e il controllo dell'utensile in situazioni impreviste.

- Si noti che quando si utilizza un utensile elettrico, si prega di tenere l'impugnatura supplementare correttamente, che è utile per mantenere il controllo dell'utensile elettrico. Pertanto, la corretta tenuta può ridurre il rischio di incidenti o infortuni.

## Servizio

- **Far riparare l'utensile elettrico da una persona qualificata utilizzando solo parti di ricambio identiche.** Questo assicurerà che sia mantenuta la sicurezza dell'utensile.
- Seguire le istruzioni per la lubrificazione e la sostituzione degli accessori.

## Avvertenze di sicurezza speciali

- **Prima di iniziare il lavoro, bisogna effettuare un'ispezione per verificare se la fresa è installata; durante la lavorazione bisogna mantenere una presa salda dell'utensile elettrico. Bisogna usare una fresa con giuste dimensioni.** Ogni volta che la fresa viene utilizzata o cambiata, è necessario assicurarsi che l'interruttore dell'utensile elettrico sia in posizione OFF. Al fine di evitare lesioni personali a voi stessi od altre persone nelle vicinanze, le linee di alimentazione devono essere estratte dalla presa di corrente quando la fresa viene montata o cambiata.
- **Quando si utilizza l'utensile elettrico, l'ambiente diventa polveroso; quindi, bisogna indossare maschera ed occhiali di protezione.** Se avete capelli lunghi bisogna indossare una cuffia o cappello. Non si devono indossare vestiti larghi durante il lavoro.
- **Se le linee elettriche sono danneggiate, non dovrete toccarle.** È vietato utilizzare qualsiasi utensile elettrico con linee elettriche danneggiate. Le linee elettriche devono essere poste dietro il telaio (il funzionamento dell'utensile elettrico non deve essere influenzato).
- **L'utensile elettrico non deve essere azionato in ambiente umido o se piove.** Le linee di alimentazione non devono essere toccate per evitare incendi o scosse elettriche.
- **Prima di rimuovere l'utensile elettrico dal pezzo in lavorazione, interrompere l'interruttore di alimentazione e aspettare che la fresa sia completamente ferma.**
- **Le mani devono sempre essere lontano da parti rotanti.** Quando la fresa è a contatto con il pezzo da lavorare, non dovete tentare di avviare l'utensile elettrico.
- **Dopo la lavorazione, per prima cosa l'interruttore deve essere messo in posizione OFF dopo di che bisogna allentare la leva blocco della colonna di guida per far ritornare l'utensile elettrico alla posizione originale.**

## Linee guida di sicurezza durante il funzionamento dell'utensile elettrico

### Prima di iniziare il lavoro

- Durante la lavorazione, non posizionare il pezzo su una superficie dura (cemento, acciaio, pietra, ecc) -

quando la punta della fresa passa attraverso il pezzo, potrebbe danneggiare la punta della fresa e perdere il controllo dell'apparecchio elettrico.

- Utilizzare delle frese la cui velocità di rotazione ammissibile non superi la velocità di rotazione del mandrino dell'apparecchio elettrico. Osservare le raccomandazioni del produttore per le punte della fresa in uso. Non utilizzare frese non conformi alle specifiche contenute nel manuale d'uso.
- Utilizzare solo punte fresa affilate e non difettose. Punte fresa piegate, smussate o incrinare devono essere sostituite.
- Il diametro del gambo della punta fresa deve corrispondere esattamente con il diametro interno della pinza di alimentazione dell'apparecchio elettrico.
- Non utilizzare mai una punta fresa se il diametro di taglio supera il diametro del foro nella piastra di base.
- Rimuovere tutti i chiodi o qualsiasi altro materiale in metallo dall'oggetto lavorato prima di procedere con il taglio.
- Quando si effettuano tagli su muri o tramezzi è necessario verificare la presenza di cavi elettrici, condutture del gas e dell'acqua nascosti. Il danneggiamento di impianti elettrici o di altro genere può comportare seri pericoli.

### Durante la fase di lavoro

- Quando si utilizza la piastra base sommersa, tenere le due impugnature dell'elettrotensile con entrambe le mani e tenere una posizione stabile per mantenere il controllo necessario sull'elettrotensile.
- Tenere le mani a distanza di sicurezza dalla fresa rotante. Ricordate che durante la lavorazione di un pezzo, la parte finale della fresa sporge posteriormente nella parte inferiore del pezzo e non è protetto toccare questa parte può causare gravi lesioni. Non toccare mai la fresa rotante con le mani.
- Non avviare mai la lavorazione prima che la punta della fresa abbia raggiunto la sua massima velocità.
- Far avanzare la punta della fresa sul pezzo da lavorare solo se l'apparecchio elettrico e' acceso, altrimenti la punta della fresa potrebbe essere strozzata, o potrebbe verificarsi un rinculo e perdita di controllo dell'apparecchio elettrico.
- Quando lavorate su piccoli oggetti, usate dei morsetti. Se gli oggetti sono troppo piccoli per essere fissati propriamente non lavorateli.
- Non rimuovere mai la segatura mentre il motore dell'apparecchio elettrico è in funzione.
- Non lavorare su materiali contenenti amianto. L'amianto e' considerato cancerogeno.
- Evitare l'arresto del motore dell'apparecchio elettrico quando questo e' carico.
- Evitare di scaldare eccessivamente l'apparecchio elettrico quando'utilizzato per un lungo periodo.
- Non utilizzare mai l'apparecchio elettrico per lavorazioni al di sopra del livello della vostra testa.

### Dopo l'esecuzione del lavoro

- L'apparecchio elettrico puo' essere rimosso dal luogo di lavoro solo dopo che e' stato spento e la fresatrice e' completamente ferma.
- Frenare la rotazione della fresatrice per inerzia utilizzando il blocco del mandrino e' severamente vietato - questo potrebbe provocare il fuori servizio

dell'apparecchio elettrico annullando di conseguenza il diritto al servizio di garanzia.

- Durante la lavorazione la punta della fresa diventa molto caldo - non toccarla finché non si raffredda.
- La pulizia del luogo di lavoro dopo la fine del lavoro deve essere eseguita da personale equipaggiato con i mezzi di protezione personale sopra descritti.



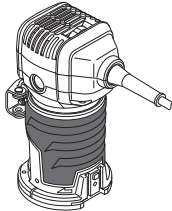
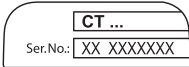
**Attenzione: le sostanze chimiche contenute in polveri generata nella levigatura, taglio, sega, molatura, foratura e altre attività di costruzione industriale può provocare il cancro, deficit congenito o essere dannoso per la fertilità.** L'ione di alcune sostanze chimiche deve essere:









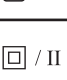




- Prima di qualsiasi servizio di riparazione e sostituzione sull'utensile elettrico, la spina deve essere estratta prima di tutto.
- I due ossido di silice trasparente e altri prodotti per muratura nella parete in mattoni e cemento; il cromo arsenico (CCA) nel legno con trattamento chimico. Il livello di pericolosità di queste sostanze dipende dal grado di frequenza nello svolgimento di tali lavori. Se si vuole ridurre il contatto con queste sostanze chimiche, si prega di lavorare in luoghi ventilati e si devono utilizzare apparecchi con certificati di sicurezza (come la maschera anti-polvere progettata con filtri per polveri sottili).


**Si noti la tensione di alimentazione:** quando si effettua la connessione all'alimentazione, è necessario appurarsi che se la tensione di alimentazione è la stessa alla tensione segnata sulla targhetta dell'utensile elettrico. Se la tensione di alimentazione è superiore alla tensione indicata, si verificheranno incidenti agli operatori, e allo stesso tempo, l'utensile si danneggerà. Pertanto, se la tensione di alimentazione non è stata appurata, non dovrete mai collegare la spina arbitrariamente. Al contrario, quando la tensione di alimentazione è inferiore alla tensione richiesta, il motore si danneggerà.

## Simboli usati nel manuale

I simboli qui di seguito sono usati nel manuale di istruzioni, si prega di ricordare il loro significato. Una corretta interpretazione dei simboli consentirà un uso corretto e sicuro dell'apparecchio.

Simbolo	Significato
	<b>Fresatrice per bordi</b> Sezioni marcate in grigio - impugnatura morbida (con superficie isolata).
	<b>Adesivo numero di serie:</b> CT ... - modello; XX - data di fabbricazione; XXXXXXX - numero di serie.

Simbolo	Significato
	Leggi tutte le norme di sicurezza e le istruzioni.
	Indossare occhiali di sicurezza.
	Indossare protezioni per le orecchie.
	Indossare una mascherina antipolvere.
	Scollegare l'apparecchio dalla rete prima dell'installazione o regolazione.
	Senso del movimento.
	Senso di rotazione.
	Bloccato.
	Sbloccato.
	Doppia classe di isolamento / protezione.
	Attenzione. Importante.
	Un segno che certifica che il prodotto è conforme ai requisiti essenziali delle direttive UE e gli standard armonizzati a livello comunitario.
	Indossare guanti protettivi.
	Durante il funzionamento, rimuovere la polvere accumulata.
	Informazioni utili.

Simbolo	Significato
	Direzione fresa.



Non smaltire l'apparecchio in un contenitore per rifiuti domestici.

## Designazione utensile elettrico

L'utensile elettrico è progettato per la fresatura e il trattamento dei pezzi di lavoro in materiale di legno, plastica, ecc.

## Componenti dell'utensile elettrico

- 1 Rifilatrice
- 2 Piastra base
- 3 Piastra base inclinabile
- 4 Piastra base sommersa
- 5 Rotella per la selezione della velocità
- 6 Fessure di ventilazione
- 7 Interruttore on / off
- 8 Scala
- 9 Mandrino di bloccaggio
- 10 Dado di serraggio della pinza
- 11 Fermo
- 12 Manopola rotativa
- 13 Scala dell'angolo di inclinazione
- 14 Galletto di bloccaggio
- 15 Impugnatura
- 16 Leva di bloccaggio
- 17 Vite di bloccaggio della guida parallela
- 18 Vite di regolazione dell'adattatore di collegamento dell'estrattore di polvere \*
- 19 Vite di regolazione \*
- 20 Guida parallela (gruppo) \*
- 21 Supporto mobile della guida parallela \*
- 22 Guida con rullo (gruppo) \*
- 23 Adattatore di collegamento dell'estrattore di polvere \*
- 24 Pinza (8 mm) \*
- 25 Chiave \*
- 26 Borsa di trasporto \*
- 27 Pinza (6 mm) \*
- 28 Mandrino
- 29 Vite di fissaggio del portarullo \*
- 30 Vite guida del portarullo \*
- 31 Portarullo \*
- 32 Rullo \*
- 33 Supporto della guida parallela \*
- 34 Vite della guida parallela \*
- 35 Rondella della guida parallela \*
- 36 Guida \*
- 37 Galletto della guida parallela \*
- 38 Galletto per l'installazione della guida parallela \*
- 39 Rondella per l'installazione della guida parallela \*
- 40 Vite per l'installazione della guida parallela \*
- 41 Scala per la regolazione fine della profondità di fresatura
- 42 Scala della profondità di fresatura

- 43 Dispositivo di arresto della profondità di fresatura
- 44 Puntatore
- 45 Fermo per fissare la posizione del dispositivo di arresto della profondità di fresatura
- 46 Dispositivo di arresto a gradini

\* Optional

**Non tutti gli accessori illustrati o descritti fanno parte della dotazione standard.**

## Installazione e regolazione elementi dell'utensile elettrico

**Prima di eseguire qualsiasi operazione sull'utensile elettrico, scollegarlo dalla rete elettrica.**



**Non tirare troppo gli inserti per non danneggiare la filettatura.**

**Installazione / sostituzione di accessori (vedi fig. 1)**



**Dopo un funzionamento prolungato, la fresatrice può diventare molto calda, rimuoverla solo con guanti. Questo ridurrà anche il rischio di lesioni da parti taglienti.**

- Prima di installare / sostituire la punta fresa per legno, si consiglia (ma non è indispensabile) di rimuovere la fresa **1** dalla piastra base **2**, **3** o **4**, come descritto di seguito.
- Ruotare l'apparecchio elettrico sottosopra.
- Premere il bloccaggio del mandrino **9** e assicurarsi che il mandrino **28** sia bloccato, tenere il bloccaggio del mandrino **9** in posizione premuta (vedi fig. 1.1).
- Svitare il dado **10** usando la chiave **25** (vedi fig. 1.2).
- Installare / sostituire la punta fresa per legno (o la pinza **24** o **27**, se richiesto); tenendo presente che lo stelo della punta fresa deve essere inserito nella pinza **24** o **27** per almeno 20 mm (vedi fig. 1.3). Il diametro dello stelo della punta fresa deve corrispondere al diametro interno della pinza **24** o **27**.
- Serrare il dado **10** con la chiave **25**. Nota: non serrare il dado **10** senza la punta fresa - ciò potrebbe danneggiare la pinza **24** o **27**.
- Dopo aver completato tutte le operazioni, rilasciare il blocco del mandrino **9**.

**Installazione dell'elettro utensile sulla piastra base (vedi fig. 2)**

- Aprire il fermo **11**, come mostrato in figura 2.1.
- Installare la rifilatrice **1** sulla piastra base **2**, **3** o **4** (vedi fig. 2.2). **Quando si installa la rifilatrice 1 sulla piastra base 2 o 3, assicurarsi che i denti dell'ingranaggio della piastra base entrino nelle cavità del corpo dell'elettro utensile.**
- Chiudere il fermo **11**, come mostrato in figura 2.3.

**Assemblaggio / smontaggio dell'adattatore di collegamento dell'estrattore di polvere (vedi fig. 3)**

**Usare l'adattatore di collegamento dell'estrattore di polvere 23 solo con la piastra base 2.**

- Installare l'adattatore di collegamento dell'estrattore di polvere **23** sulla piastra base **2**, come mostrato

in figura 3. Assicurarsi che il fermo dell'adattatore di collegamento dell'estrattore di polvere **23** si inserisca nella cavità della piastra base **2**.

- Bloccare la posizione dell'adattatore **23** avvitando la vite di regolazione **18** (vedi fig. 3).
- Collegare un'aspirapolvere in grado di rimuovere la polvere generata dal materiale da lavorare all'adattatore di collegamento dell'estrattore di polvere **23** (usare un adattatore adatto, se necessario).
- Le operazioni di smontaggio vanno eseguite in sequenza inversa.

### Installazione / regolazione / smontaggio della guida con un rullo (vedi fig. 4-5)

La guida **22** viene utilizzata per rifilatori con frese che non hanno cuscinetti di supporto all'estremità. Usare la guida **22** solo con la piastra base **2**.

- Installare la guida **22** sulla piastra base **2** e fissarla con le viti di regolazione **19** (vedi fig. 4).
- È possibile regolare la posizione verticale della guida **22** in base alla fresa utilizzata e allo spessore del pezzo (vedi fig. 5.1):
  - allentare le viti di regolazione **19**;
  - spostare la guida **22** verso l'alto o verso il basso;
  - serrare le viti di regolazione **19**.
- È possibile regolare la posizione orizzontale della guida **22** per definire lo spessore di materiale da rimuovere (vedi fig. 5.2):
  - allentare la vite di fissaggio **29**;
  - ruotare la vite guida **30** per muovere il supporto **31** per impostare lo spessore del materiale da rimuovere (distanza "a");
  - serrare la vite di fissaggio **29**.
- Le operazioni di smontaggio vanno eseguite in sequenza inversa.

### Installazione / regolazione / smontaggio della guida parallela (vedi fig. 6-9)

La guida parallela **20** permette la fresatura lungo la superficie laterale dritta del pezzo da lavorare. Usare la guida parallela **20** solo con la piastra base **2** o **4**.

#### Come usare la guida parallela **20** con la piastra base **2**:

- Installare il supporto **33** sulla piastra base **2** e fissarlo con la vite di arresto **19** (vedi fig. 6.1).
- Montare la guida parallela **20** come mostrato nelle figure 6.2.
- È possibile regolare l'offset dal bordo del pezzo:
  - allentare i galletti **37** (vedi fig. 7.1);
  - spostare la guida **36** per impostare l'offset dal bordo del pezzo (vedi fig. 7.2);
  - serrare i galletti **37** (vedi fig. 7.1).
- Le operazioni di smontaggio vanno eseguite in sequenza inversa.

#### Come usare la guida parallela **20** con la piastra base **4**:

- Montare la guida parallela **20** come mostrato nelle figure 6.2.
- Installare la guida parallela **20** sul supporto mobile **21** come mostrato nella figura 8.1.
- Installare il supporto mobile **21** nella piastra base **4** e fissarlo con le viti di bloccaggio **17** (vedi fig. 9.1).
- È possibile regolare l'offset dal bordo del pezzo:
  - allentare i galletti **37** (vedi fig. 8.2);

- spostare la guida **36** per impostare l'offset dal bordo del pezzo (vedi fig. 8.2);
- serrare i galletti **37** (vedi fig. 8.2);
- allentare le viti di bloccaggio **17** (vedi fig. 9.1);
- spostare il supporto mobile **21** (con la guida parallela **20** installata) per impostare lo spazio dal bordo del pezzo (vedi fig. 9.2);
  - serrare le viti di bloccaggio **17** (vedi fig. 9.1).
- Le operazioni di smontaggio vanno eseguite in sequenza inversa.

### Funzionamento iniziale dell'utensile elettrico

Utilizzare sempre il corretto voltaggio: il voltaggio elettrico usato deve sempre corrispondere a quello riportato sull'etichetta informativa presente sull'apparecchio elettrico.

### Accensione / spegnimento dell'utensile elettrico

**Accensione:**  
Impostare l'interruttore **7** nella posizione "ON".

**Spegnimento:**  
Impostare l'interruttore **7** nella posizione "OFF".

### Aspirazione polvere durante il funzionamento dell'utensile elettrico



La raccolta della polvere riduce la concentrazione di polveri nell'aria e previene la formazione di polvere sul luogo di lavoro.

Durante il funzionamento dell'apparecchio elettrico, usare sempre un aspiratore adatto per raccogliere la polvere generata durante la lavorazione. Uno speciale adattatore viene utilizzato per unire l'aspiratore all'adattatore **23**.

### Caratteristiche dell'utensile elettrico

#### Rotellina di selezione della velocità

Utilizzando l'interruttore per la regolazione dei giri **5**, è possibile variare la velocità dell'alberino (anche in fase di lavoro).

La velocità richiesta dipende dal materiale e può essere determinata mediante prove tecniche.

Dopo prolungate fasi di lavoro a velocità ridotte, permettere all'utensile elettrico di raffreddarsi girando per circa 3 minuti a vuoto e alla massima velocità.

### Raccomandazioni sull'uso dell'utensile elettrico

#### Impostazione dell'angolo di inclinazione dell'alloggiamento (vedi fig. 10)

Il design della piastra base **3** garantisce una regolazione continua dell'angolo di inclinazione dell'alloggiamento della rifilatrice **1** entro i limiti indicati in figura 10.2.

- Allentare i due galletti di bloccaggio **14** (vedi fig. 10.1).
- Impostare l'angolo di inclinazione richiesto dell'alloggiamento della rifilatrice **1** sulla base delle letture della scala **13** (vedi fig. 10.2).
- Serrare i due galletti di bloccaggio **14** (vedi fig. 10.1).



**Nota: quando si fresa con l'alloggiamento inclinato, misurare la profondità di fresatura manualmente senza prestare attenzione alla scala 8, in quanto le sue letture non sono corrette in questo caso.**

## Regolazione della profondità di fresatura



**La regolazione della profondità di fresatura può essere eseguita solo quando l'apparecchio elettrico è spento.**

### Se la rifilatrice **1** è installata sulla piastra base **2 o 3** (vedi fig. 11-12)

- Installare l'apparecchio elettrico su una superficie livellata orizzontale.
- Aprire il fermo **11**, come mostrato in figura 11.1.
- Ruotare la manopola rotativa **12** per spostare il corpo dell'elettrotensile (vedi fig. 11.2).
- Abbassare il corpo dell'elettrotensile in modo che l'estremità della punta fresa possa toccare la superficie del pezzo (vedi fig. 12.1). Come risultato, si è boccata la "posizione zero".
- Per impostare la profondità di fresatura (distanza "b"), ruotare la manopola rotativa **12** nella direzione indicata in figura 12.2 (il corpo dell'elettrotensile si abbassa) per impostare la profondità di fresatura. Usare la scala **8** quando si imposta la profondità di fresatura.
- Chiudere il fermo **11**, come mostrato in figura 11.3.

### Se la rifilatrice **1** è installata sulla piastra base **4** (vedi fig. 13-17)

- Installare l'apparecchio elettrico su una superficie livellata orizzontale.
- Ruotare il dispositivo di arresto a gradini **46** in modo che il bullone più corto sia sotto il dispositivo di arresto della profondità di fresatura **43** (vedi fig. 13.2).
- Se la leva di bloccaggio **16** è nella sua posizione più bassa, muoverla verso l'alto (vedi fig. 14.1) per garantire lo spostamento dell'alloggiamento dell'elettrotensile.
- Abbassare il corpo dell'elettrotensile in modo che l'estremità della punta fresa tocchi la superficie del pezzo e muovere la leva di bloccaggio **16** verso il basso per fissare la posizione del corpo dell'elettrotensile (vedi fig. 14.2-14.3).
- Allentare il fermo **45** (vedi fig. 15.1, 16.1). Ora è possibile muovere il dispositivo di arresto della profondità di fresatura **43** ruotandolo (movimento preciso). Per garantire un movimento rapido del dispositivo di arresto della profondità di fresatura **43**, tenere premuto il fermo **45** e muovere il dispositivo di arresto della profondità di fresatura **43** verso l'alto o verso il basso (vedi fig. 15.2).
- Muovere il dispositivo di arresto della profondità di fresatura **43** in modo che la sua estremità tocchi la superficie del bullone del dispositivo di arresto a gradini **46** (vedi fig. 16.2). Come risultato, si è boccata la "posizione zero".

- Spostare il puntatore **44** sul segno "0" della scala **42** (vedi fig. 16.2).
- Per impostare la profondità di fresatura muovere il dispositivo di arresto della profondità di fresatura **43** verso l'alto usando i contrassegni della scala **42** come guida, poi serrare il fermo **45** per fissare la profondità di fresatura (vedi fig. 17.1-17.2). Ora, quando l'estremità del dispositivo di arresto della profondità di fresatura **43** tocca il bullone del dispositivo di arresto a gradini **46**, la profondità di fresatura specificata verrà raggiunta (distanza "b", vedi fig. 17.3). Se necessario, è possibile raggiungere la profondità di fresatura richiesta in diversi passaggi; a tal scopo, ruotare il dispositivo di arresto a gradini **46** in modo che l'estremità del dispositivo di arresto della profondità di fresatura **43** si fermi alternatamente contro i bulloni più lunghi del dispositivo di arresto a gradini **46**.
- Per regolare più accuratamente la profondità di fresatura, usare la scala **41**.
- Terminato il lavoro, muovere la leva di bloccaggio **16** verso l'alto e delicatamente sollevare l'alloggiamento alla sua posizione più alta tenendo entrambe le impugnature **15** dell'elettrotensile.

## Direzione di fresatura



La fresatura deve essere sempre eseguita nella direzione contraria alla rotazione della fresa. Nel caso contrario, l'apparecchio elettrico sarà soggetto a scatti, che possono causare la perdita di controllo dello stesso.

## Raccomandazioni operative generali

- Segnare e fissare il pezzo trattato.
- Impostare la profondità di fresatura desiderata come descritto in precedenza.
- Quando si utilizza la guida **22** o la guida parallela **20**, regolarle come descritto in precedenza.
- Accendere l'attrezzo elettrico.
- Fresare con andamento uniforme tenendo saldamente l'elettrotensile e seguendo le indicazioni relative alla direzione di fresatura. Non spingere eccessivamente, il completamento del processo richiede tempo. Una forza eccessiva non accelera il processo di lavoro, ma sovraccarica l'elettrotensile.
- Spegnerne l'apparecchio elettrico.

## Guida con un rullo (vedi fig. 18)

La guida **22** viene utilizzata per rifilatori con frese che non hanno cuscinetti di supporto all'estremità. È consentito fresare lungo la superficie del lato curvo (vedi fig. 18.2).

- Installare la guida **22** sulla piastra base **2** e regolare la sua posizione come descritto in precedenza.
- Fresare premendo il rullo **32** contro la superficie laterale del pezzo (vedi fig. 18.2).

## Utilizzo della guida parallela (vedi fig. 19-20)

La guida parallela **20** permette la fresatura lungo la superficie laterale dritta del pezzo da lavorare.

- Installare la guida parallela **20** sulla piastra base **2 o 4** e regolare la sua posizione come descritto in precedenza.

- Impostare lo spazio dal bordo del pezzo di lavoro regolando la guida parallela **20**, come descritto in precedenza.

- Eseguire la fresatura premendo la guida parallela **20** sulla superficie laterale del pezzo (vedi fig. 19.2-20.2).

---

## Manutenzione dell'utensile elettrico / misure preventive

**Prima di eseguire qualsiasi operazione sull'utensile elettrico, scollegarlo dalla rete elettrica.**

### Pulitura dell'utensile elettrico

Una condizione indispensabile per un uso sicuro e a lungo termine dell'utensile elettrico è quella di tenerlo pulito. Passare dunque con regolarità sull'utensile elettrico dell'aria compressa attraverso i fori dell'aria **6**.

### Servizio post-vendita e application service

Il nostro servizio post-vendita risponde alle vostre domande riguardanti la manutenzione e la riparazione del prodotto, così come parti di ricambio. Informazio-

ni su centri di servizio, schemi delle parti e informazioni su parti di ricambio possono essere trovate a: [www.crown-tools.com](http://www.crown-tools.com).

---

## Trasporto degli apparecchi elettrici

- Categoricamente non far cadere alcun oggetto sulla confezione durante il trasporto.
- Durante lo scarico / carico, non si possono utilizzare qualsiasi tipo di tecnologia che funziona sul principio bloccaggio imballaggi.

---

## Protezione dell'ambiente



**Riciclare la materia prima invece di buttarla.**

L'utensile elettrico, accessori e imballaggio devono essere selezionati per essere riciclati nel rispetto dell'ambiente.

Le parti in plastica sono contrassegnate per la raccolta differenziata.

Queste istruzioni sono stampate su carta riciclata prodotta senza cloro.

**Il produttore si riserva il diritto di apportare modifiche.**

Italiano

# Especificaciones de la herramienta eléctrica

Fresadora de borde		CT11023
Código de la herramienta eléctrica	[220-240 V ~50/60 Hz]	423122
Potencia absorbida	[W]	710
Potencia de salida	[W]	360
Amperaje en el voltaje	220-240 V [A]	3.4
Velocidad de giro en vacío	[min <sup>-1</sup> ]	13000-33000
Ø interior de la boquilla	[mm] [pulgadas]	6 / 8 1/4" / 5/16"
Golpe de base del enrutador	[mm] [pulgadas]	20 25/32"
Peso	[kg] [lb]	1,45 3.2
Clases de protección		□ / II
Presión acústica	[dB(A)]	88,43
Potencia acústica	[dB(A)]	99,43
Vibración ponderada	[m/s <sup>2</sup> ]	2,436

## Información sobre ruidos



Tome medidas adecuadas para proteger sus oídos cuando la presión acústica exceda el valor de 85 dB(A).

## CE Declaración de conformidad

Declaramos bajo nuestra exclusiva responsabilidad, que el producto descrito en los "Especificaciones de la herramienta eléctrica" cumple con todas las disposiciones correspondientes de las directivas 2006/42/EC inclusive sus modificaciones y esta en conformidad con las siguientes normas:

EN 62841-1:2015,  
EN 62481-2-14:2017,  
EN 55014-1:2017,  
EN 55014-2:2015,  
EN 61000-3-2:2014,  
EN 61000-3-3:2013.

Gerente de certificación

Wu Cunzhen

Merit Link International AG  
Stabio, Suiza, 10.02.2020

## Reglas de seguridad generales



**¡ADVERTENCIA!** Lea todas las advertencias de seguridad, las instrucciones y especificaciones suministrados con esta herramienta eléctrica. El incumplimiento de las advertencias e instrucciones puede provocar una descarga eléctrica, incendio y / o lesiones graves. **Conserve todas las advertencias e instrucciones para referencia en el futuro.**

El término "herramienta eléctrica" en las advertencias se refiere a su herramienta eléctrica accionada por la red eléctrica (con cable) o a una herramienta eléctrica accionada por batería (inalámbrica).

### Seguridad en el área de trabajo

- **Mantenga el área de trabajo limpia y bien iluminada.** Las áreas desordenadas u oscuras dan lugar a accidentes.
- **No utilice herramientas eléctricas en atmósferas explosivas, como en presencia de líquidos inflamables, gases o polvo.** Las herramientas eléctricas crean chispas que pueden encender el polvo o los vapores.
- **Mantenga alejados a los niños y espectadores mientras maneja una herramienta eléctrica.** Las distracciones pueden hacer que pierda el control.

### Seguridad frente a la electricidad

- **El enchufe macho de conexión, debe ser conectado solamente a un enchufe hembra de las carac-**



**ADVERTENCIA - ¡Para reducir el riesgo de lesiones, el usuario debe leer el manual de instrucciones!**

**terísticas técnicas del enchufe macho en materia. Nunca modifique el enchufe de ninguna manera. No utilice enchufes adaptadores con herramientas eléctricas conectadas a tierra.** Los enchufes no modificados y los tomacorrientes correspondientes reducirán el riesgo de descarga eléctrica.

- **Evite el contacto del cuerpo con superficies conectadas a tierra, tales como tuberías, radiadores, estufas y refrigeradores.** Existe un mayor riesgo de descarga eléctrica si su cuerpo tiene descarga a tierra.

- **No exponga las herramientas eléctricas a la lluvia o a condiciones húmedas.** Si entra agua a una herramienta eléctrica aumentará el riesgo de descarga eléctrica.

- **No abuse del cable. Nunca use el cable para transportar, tirar o desenchufar la herramienta eléctrica. Mantenga el cable alejado de calor, aceite, bordes afilados o partes móviles.** Los cables dañados o enredados aumentan el riesgo de descarga eléctrica.

- **Si el cable de alimentación está dañado, debe ser sustituido por el fabricante, por su servicio posventa o por personal cualificado similar con el fin de evitar un peligro.**

- **Cuando utilice una herramienta eléctrica al aire libre, utilice un alargue adecuado para uso en exteriores.** El uso de un cable adecuado para uso en exteriores reduce el riesgo de descarga eléctrica.

- **Si el uso de una herramienta eléctrica en una ubicación húmeda es inevitable, utilice un suministro protegido de dispositivo de corriente residual (RCD).** El uso de un RCD reduce el riesgo de descarga eléctrica. ¡NOTA! El término "dispositivo de corriente residual (RCD)" puede sustituirse por el término "interruptor de circuito de falla a tierra (GFCI)" o "disyuntor de fuga a tierra (ELCB)".

- **¡Advertencia!** Nunca toque las superficies metálicas expuestas en la caja de velocidades, el protector, etc., porque si se tocan las superficies metálicas se verán afectadas por la onda electromagnética y se causarán lesiones o accidentes potenciales.

## Seguridad personal

- **Manténgase alerta, observe lo que está haciendo y use el sentido común cuando opere una herramienta eléctrica. No use una herramienta eléctrica si está cansado o bajo la influencia de drogas, alcohol o medicamentos.** Un momento de inatención al operar herramientas eléctricas puede producir lesiones personales graves.

- **Use equipo de protección personal. Siempre lleve protección ocular.** Equipos de protección como máscaras antipolvo, zapatos de seguridad antideslizantes, cascos o protección auditiva usados para condiciones apropiadas reducirán las lesiones personales.

- **Evite el arranque involuntario. Asegúrese de que el interruptor esté en la posición de apagado antes de conectar la fuente de alimentación y / o el bloque de baterías, recoger o transportar la herramienta.** Llevar las herramientas eléctricas con el dedo en el interruptor o conectar las herramientas eléctricas con el interruptor en encendido da lugar a accidentes.

- **Saque cualquier llave de ajuste o llave de tuerca antes de encender la herramienta eléctrica.** Si se deja una llave de ajuste o llave de tuercas unida a una

parte giratoria de la herramienta eléctrica se pueden producir lesiones personales.

- **No adopte una postura forzada. Mantenga la postura y el equilibrio en todo momento.** Esto permite un mejor control de la herramienta eléctrica en situaciones inesperadas.

- **Use ropa adecuada. No use prendas sueltas o joyas. Mantenga el cabello, la ropa y los guantes alejados de las partes móviles.** La ropa suelta, las joyas o el pelo largo pueden quedar atrapados en las partes móviles.

- **Si se proporcionan dispositivos para la conexión de las instalaciones de extracción y recolección de polvo, asegúrese de que se conecten y utilicen correctamente.** El uso del dispositivo para la recolección de polvo puede reducir los peligros relacionados con el polvo.

- **No deje que la familiaridad obtenida con el uso frecuente de herramientas le permita ser complaciente e ignorar los principios de seguridad de las herramientas.** Una acción descuidada puede causar lesiones graves en una fracción de segundo.

- **¡Advertencia!** Las herramientas eléctricas pueden producir un campo electromagnético durante el funcionamiento. Este campo puede interferir en algunas circunstancias con los implantes médicos activos o pasivos. Para reducir el riesgo de lesiones graves o mortales, recomendamos a las personas con implantes médicos consultar a su médico y al fabricante de implantes médicos antes de operar esta herramienta eléctrica.

## Uso y cuidado de la herramienta eléctrica

- Las personas con aptitudes psicofísicas o mentales disminuidas, así como los niños no pueden operar la herramienta eléctrica, si no son supervisados o instruidos sobre el uso de la herramienta eléctrica por una persona responsable de su seguridad.

- **No fuerce la herramienta eléctrica. Utilice la herramienta eléctrica adecuada para su aplicación.** La herramienta eléctrica correcta hará el trabajo mejor y más seguro a la velocidad para la que fue diseñada.

- **No utilice la herramienta eléctrica si el interruptor no la enciende y apaga.** Cualquier herramienta eléctrica que no pueda ser controlada con el interruptor es peligrosa y debe ser reparada.

- **Desconecte el enchufe de la fuente de alimentación y / o la batería de la herramienta eléctrica antes de realizar cualquier ajuste, cambiar accesorios o guardarla.** Estas medidas preventivas de seguridad reducen el riesgo de arrancar la herramienta accidentalmente.

- **Guarde las herramientas eléctricas inactivas fuera del alcance de los niños y no permita que las personas que no estén familiarizadas con la herramienta eléctrica o estas instrucciones la utilicen.** Las herramientas eléctricas son peligrosas en manos de usuarios inexpertos.

- **Mantenimiento de las herramientas eléctricas. Compruebe si la herramienta está desalineada, si las piezas móviles están atascadas, si hay piezas rotas o cualquier otra condición que pueda afectar el funcionamiento de la herramienta eléctrica. Si está dañada, haga reparar la herramienta eléctrica antes de usarla.** Muchos accidentes son causados por el mantenimiento deficiente de las herramientas eléctricas.



- **Mantenga las herramientas de corte, afiladas y limpias.** Las herramientas de corte adecuadamente mantenidas con bordes afilados son menos propensas a empastarse y más fáciles de controlar.
- **Utilice la herramienta eléctrica, los accesorios y las brocas de las herramientas, etc., de acuerdo con estas instrucciones, teniendo en cuenta las condiciones de trabajo y el trabajo a realizar.** El uso de la herramienta eléctrica para operaciones diferentes de las previstas podría producir una situación peligrosa.
- **Mantenga las manijas y las superficies de agarre secas, limpias y libres de aceite y grasa.** Las manijas y las superficies de agarre resbaladizas no permiten un manejo y un control seguros de la herramienta en situaciones inesperadas.
- Tenga en cuenta que cuando utilice una herramienta eléctrica debe sostener la manija auxiliar correctamente, esto es útil para controlar la herramienta eléctrica. Por lo tanto, sostenerla de manera adecuada puede reducir el riesgo de accidentes o lesiones.

## Servicio

- **Haga reparar su herramienta eléctrica por personal de reparación calificado que use solamente piezas de repuesto idénticas.** Esto asegurará que se mantenga la seguridad de la herramienta eléctrica.
- Siga las instrucciones para lubricar y cambiar los accesorios.

## Advertencias especiales de seguridad

- **Antes del trabajo, se hará la inspección para ver si está instalada la cortadora para moler; debe sostener firmemente la herramienta eléctrica durante el trabajo. Se usará la cortadora para moler con la dimensión adecuada.** Siempre que use la cortadora para moler o cambie la misma, deberá asegurarse de que el interruptor de la herramienta eléctrica esté en posición de apagado. Para evitar lesiones personales suyas o de los transeúntes, se quitarán las líneas de alimentación del tomacorriente cuando se arme o cambie la cortadora para moler.
- **Cuando use la herramienta eléctrica, trabajará en un entorno polvoriento; por lo tanto, debe usar máscara y gafas.** Si tiene cabello largo use una gorra. No use prendas holgadas durante el trabajo.
- **Si se dañan las líneas de alimentación, no debe tocarlas.** Se prohíbe el uso de herramientas eléctricas con líneas de alimentación dañadas. Las líneas de alimentación deben ir colocadas detrás del marco (no se verá afectado el funcionamiento de la herramienta).
- **La herramienta eléctrica no se operará en entornos húmedos o de lluvia.** No toque las líneas de alimentación para evitar descargas eléctricas o incendios.
- **Antes de remover las herramientas eléctricas de la pieza de trabajo, deberá cortar el interruptor eléctrico y detener completamente la cortadora para moler.**
- **Siempre se mantendrán las manos alejadas de las partes giratorias.** Cuando la cortadora para moler esté en contacto con la pieza de trabajo, no haga ningún intento de encender la herramienta eléctrica.

- **Después del trabajo, se apagará primero el interruptor y luego se aflojará el nudo de bloqueo del pilar guía para que la herramienta eléctrica vuelva a la posición original.**

## Guías de seguridad durante el funcionamiento de la herramienta eléctrica

### Antes de comenzar la operación

- Durante el maquinado no coloque la pieza de trabajo en una superficie resistente (hormigón, acero, piedra, etc.); cuando la broca de rebajadora pase por la pieza, puede dañar la broca de rebajadora y perder el control de la herramienta eléctrica.
- Use las brocas de rebajadora cuya velocidad de rotación permitida no exceda la velocidad de rotación del eje de la herramienta eléctrica. Siga las recomendaciones del fabricante para el uso de brocas de rebajadora. No use brocas de rebajadora que no cumplan con las especificaciones incluidas en el manual de usuario.
- Use solo brocas de rebajadora sin fallos y afiladas. Las brocas de rebajadora dobladas, quebradas o con grietas se deben sustituir.
- El diámetro del eje de la broca de rebajadora de coincidir precisamente con el diámetro interno de la boquilla de la herramienta eléctrica.
- Nunca use la broca de rebajadora si su diámetro de unidad de corte supera el diámetro del orificio en la placa base.
- Quite todos los clavos o cualquier otro objeto de metal de las piezas antes de cortar.
- Cuando realice cortes en paredes o tabiques, es necesario conocer la ubicación de los cables eléctricos, tuberías del agua y del gas. Dañar la línea eléctrica, del gas o del agua puede causar lesiones graves.

### Durante el funcionamiento

- Cuando use la placa base sumergible, sostenga dos manijas de la herramienta eléctrica con ambas manos, y también mantenga una posición estable para retener el control requerido sobre la herramienta eléctrica.
- Mantenga sus manos a una distancia segura de la broca de rebajadora giratoria. Recuerde que, cuando se maquina una pieza, el extremo de la broca de rebajadora en ocasiones sobresale de la parte inferior de la pieza de trabajo y no está protegido; tocarlo puede causar lesiones graves. Nunca toque con las manos la broca de rebajadora rotando.
- Nunca empiece a maquinar hasta que la broca de rebajadora llegue a velocidad máxima
- Avance la broca de rebajadora hacia la pieza solo cuando la herramienta eléctrica esté encendida, de lo contrario la broca puede quedar atrapada en la pieza o puede haber un retroceso y pérdida de control sobre la herramienta eléctrica.
- Cuando procese piezas pequeñas, use los dispositivos de sujeción. Si las piezas son demasiado pequeñas y no pueden ser sujetadas correctamente, no las procese.
- Nunca remueva polvo de la sierra mientras está funcionando el motor de la herramienta eléctrica.
- No trabaje con materiales que contengan asbesto. El asbesto se considera carcinogénico.

- Evite detener el motor de una herramienta eléctrica cuando esté cargada.
- Evite el sobrecalentamiento de la herramienta eléctrica si la usa durante un periodo de tiempo prolongado.
- Nunca opere la herramienta eléctrica por encima de la altura de la cabeza.

### Después de terminar la operación

- La herramienta eléctrica puede ser retirado del lugar de trabajo sólo después de haber sido desconectado y de que la broca de la fresadora se haya detenido completamente.
- Está estrictamente prohibido utilizar el bloqueo del eje para desacelerar la rotación de la broca de la fresadora mediante inercia - eso dejaría la herramienta eléctrica fuera de servicio y anularía su derecho al servicio de garantía.
- Durante el funcionamiento, la broca de la fresadora puede calentarse mucho - no la toque hasta que se enfríe.
- La limpieza del lugar de trabajo después del trabajo se debe realizar por personas equipadas con los medios de protección personal mencionados anteriormente.



**Advertencia: las sustancias químicas contenidas en el polvo generado al lijar, cortar, aserrar, rectificar, perforar y otras actividades de la industria de la construcción puede producir cáncer, deficiencia congénita o ser perjudicial para la fertilidad.** El ion de algunas sustancias químicas será:







- Antes de realizar cualquier reparación o sustitución de la máquina, primero hay que desenchufar.
- Los productos de dióxido de silicio transparente y otros de albañilería en la pared de ladrillos y cemento; el arseniato cromatado (CCA), en madera con tratamiento químico. El grado de daño de estas sustancias dependerá del grado frecuente de realización de estos trabajos. Si desea reducir el contacto con estas sustancias químicas, trabaje en el lugar con ventilación y use aparatos con certificados de seguridad (como la máscara antipolvo diseñada con un pequeño filtro de polvo).

**Observe la tensión de alimentación:** en la conexión de alimentación, debe confirmar que si la tensión de alimentación es la misma que la tensión marcada en la placa de datos de la herramienta. Si a tensión de la alimentación es más alta que la tensión apropiada, se pueden producir accidentes para los operadores, y al mismo tiempo, destruir la herramienta. Por lo tanto, si la tensión de alimentación no ha sido confirmada, entonces nunca debe enchufar de forma arbitraria. Por el contrario, cuando la tensión de alimentación es inferior a la tensión requerida, el motor se dañará.

### Símbolos usados en el manual

Los siguientes símbolos se utilizan en el manual de instrucciones, recuerde sus significados. La interpretación correcta de los símbolos le permitirá el uso correcto y seguro de la herramienta eléctrica.

Símbolo	Significado
	<b>Fresadora de borde</b> Secciones marcadas con gris - agarre suave (con superficie aislada).
	<b>Etiqueta con número de serie:</b> CT ... - modelo; XX - fecha de fabricación; XXXXXXX - número de serie.
	Lea todas las reglas e instrucciones de seguridad.
	Use gafas de seguridad.
	Use protectores para los oídos.
	Use una máscara antipolvo.
	Desconecte la herramienta eléctrica de la red antes de instalarla o ajustarla.
	Dirección del movimiento.
	Dirección de la rotación.
	Bloqueado.
	Desbloqueado.
	Doble aislamiento / clase de protección.
	Atención. Importante.

Símbolo	Significado
	Un signo que certifica que el producto cumple con los requisitos esenciales de las directivas de la UE y las normas armonizadas de la UE.
	Use guantes de protección.
	Durante el funcionamiento, saque el polvo acumulado.
	Información útil.
	Dirección del fresado.
	No deseche la herramienta eléctrica en un recipiente de basura doméstica.

## Designación de la herramienta eléctrica

La herramienta eléctrica fue diseñada para fresar ranuras y tratar los bordes de piezas de trabajo hechas de materiales de madera, plástico, etc.

## Componentes de la herramienta eléctrica

- 1 Recortador de bordes
- 2 Placa base
- 3 Placa base inclinable
- 4 Placa base sumergible
- 5 Rueda selectora de velocidad
- 6 Ranuras de ventilación
- 7 Interruptor encendido / apagado
- 8 Escala
- 9 Botón de bloqueo del husillo
- 10 Tuerca de abrazadera
- 11 Pestillo
- 12 Perilla giratoria
- 13 Escala de ángulo de inclinación
- 14 Tuerca mariposa de sujeción
- 15 Manija
- 16 Palanca de bloqueo
- 17 Tornillo de bloqueo de guía paralela
- 18 Tornillo de fijación del adaptador de conexión para extractor de polvo \*
- 19 Tornillo de ajuste \*
- 20 Guía paralela (montaje) \*
- 21 Soporte móvil de la guía paralela \*
- 22 Guía con rodillo (montaje) \*
- 23 Adaptador de conexión para extractor de polvo \*
- 24 Mandril (8 mm) \*
- 25 Llave \*

- 26 Bolsa de transporte \*
- 27 Mandril (6 mm) \*
- 28 Husillo
- 29 Tornillo de fijación del soporte del rodillo \*
- 30 Tornillo de avance del soporte del rodillo \*
- 31 Soporte del rodillo \*
- 32 Rodillo \*
- 33 Soporte de guía paralela \*
- 34 Tornillo de guía paralela \*
- 35 Arandela de guía paralela \*
- 36 Guía \*
- 37 Tuerca de mariposa de guía paralela \*
- 38 Tuerca de mariposa de instalación de guía paralela \*
- 39 Arandela de instalación de guía paralela \*
- 40 Tornillo de instalación de guía paralela \*
- 41 Escala para un ajuste fino de la profundidad de fresado
- 42 Escala de profundidad de fresado
- 43 Tope de profundidad de fresado
- 44 Puntero
- 45 Retenedor para fijar la posición del tope de profundidad de fresado
- 46 Parada escalonada

\* Accesorios

**No todos los accesorios fotografiados o descritos están incluidos en el envío estándar.**

## Instalación y regulación de los elementos de la herramienta eléctrica

**Antes de llevar a cabo cualquier trabajo sobre la herramienta eléctrica, debe desconectarse de la fuente de energía.**



**No apriete demasiado los elementos de ajuste para evitar dañar el hilo.**

**Instalación / reemplazo de accesorios (ver fig. 1)**



**Tras un periodo de funcionamiento prolongado, la broca de la fresadora puede calentarse mucho, utilice guantes para retirarla. Esto reducirá también el riesgo de heridas producidas por la cuchilla.**

- Antes de instalar / reemplazar la broca del enrutador, se recomienda (pero no es obligatorio) quitar el recortador de bordes **1** de la placa base **2**, **3** o **4**, como se describe a continuación.
- Ponga la herramienta eléctrica al revés.
- Presione el bloqueo del husillo **9** y después de asegurarse de que el husillo **28** está bloqueado, mantenga el bloqueo de husillo **9** en posición presionada (ver fig. 1.1).
- Libere la tuerca **10** usando la llave **25** (ver fig. 1.2).
- Instale / reemplace la broca del enrutador (o el mandril **24** o **27**, si es necesario); tenga en cuenta que el vástago de la broca del enrutador debe insertarse en el mandril **24** o **27** al menos 20 mm (ver fig. 1.3). El diámetro del vástago de la broca del enrutador debe corresponder al diámetro interno del mandril **24** o **27**.
- Ajuste la tuerca **10** con la llave **25**. Nota: nunca ajuste la tuerca **10** sin la broca, esto puede dañar el mandril **24** o **27**.

- Después de haber finalizado todas las operaciones, libere el bloqueo del husillo 9.

### Instalación de herramienta eléctrica en la placa base (ver fig. 2)

- Abra el pestillo 11, como se muestra en la figura 2.1.
- Instale el recortador de bordes 1 en la placa base 2, 3 o 4 (ver fig. 2.2). **Al instalar el recortador de bordes 1 en la placa base 2 o 3, asegúrese de que los dientes de la rueda dentada de la placa base entren en los huecos del cuerpo de la herramienta eléctrica.**
- Cierre el pestillo 11, como se muestra en la figura 2.3.

### Ensamblaje / desmantelamiento del adaptador de conexión del extractor de polvo (ver fig. 3)

#### Utilice el adaptador de conexión del extractor de polvo 23 solo con la placa base 2.

- Instale el adaptador de conexión del extractor de polvo 23 en la placa base 2, como se muestra en la figura 3. Asegúrese de que el pestillo del adaptador de conexión del extractor de polvo 23 entre en el hueco de la placa base 2.
- Bloquee la posición del adaptador 23, atornillando el tornillo de ajuste 18 (ver fig. 3).
- Conecte una aspiradora que pueda eliminar el polvo generado por el material a procesar al adaptador de conexión del extractor de polvo 23 (use un adaptador adecuado, si es necesario).
- Las operaciones de desarmado se hacen en secuencia inversa.

### Instalación / ajuste / desmantelado de la guía con el rodillo (ver fig. 4-5)

La guía 22 se usa para bordes de fresado con cortadoras de fresado que no tengan cojinetes de soporte en el extremo. Utilice la guía 22 solo con la placa base 2.

- Instale la guía 22 en la placa base 2 y fíjela con el tornillo de sujeción 19 (ver fig. 4).
- Puede ajustar una posición vertical de la guía 22 según la cortadora de fresado utilizada y el espesor de la pieza de trabajo (ver fig. 5.1):
  - afloje el tornillo de fijación 19;
  - mueva hacia arriba o abajo la guía 22;
  - ajuste el tornillo de fijación 19.
- Puede ajustar una posición horizontal de la guía 22 para definir el espesor de remoción de material (ver fig. 5.2):
  - afloje el tornillo de fijación 29;
  - gire el tornillo de avance 30 para mover el soporte 31 para establecer el grosor de la eliminación del material (distancia "a");
  - ajuste el tornillo de fijación 29.
- Las operaciones de desarmado se hacen en secuencia inversa.

### Instalación / ajuste / desmantelado de la guía paralela (ver fig. 6-9)

La guía paralela 20 permite el fresado a lo largo de la superficie lateral de línea recta de la pieza. Utilice la guía paralela 20 solo con la placa base 2 o 4.

### Cómo usar la guía paralela 20 con la placa base 2:

- Instale el soporte 33 en la placa base 2 y fíjelo con el tornillo de detención 19 (ver fig. 6.1).
- Arme la guía paralela 20 como lo muestran (ver fig. 6.2).
- Puede ajustar la compensación del borde de la pieza de trabajo:
  - afloje el tornillo mariposa 37 (ver fig. 7.1);
  - mueva la guía 36 para fijar la compensación del borde de la pieza de trabajo (ver fig. 7.2);
  - ajuste el tornillo mariposa 37 (ver fig. 7.1).
- Las operaciones de desarmado se hacen en secuencia inversa.

### Cómo usar la guía paralela 20 con la placa base 4:

- Arme la guía paralela 20 como lo muestran (ver fig. 6.2).
- Instale la guía paralela 20 en el soporte móvil 21 como se muestra en la figura 8.1.
- Instale el soporte móvil 21 en la placa base 4 y fíjelo con los tornillos de bloqueo 17 (ver fig. 9.1).
- Puede ajustar la compensación del borde de la pieza de trabajo:
  - afloje el tornillo mariposa 37 (ver fig. 8.2);
  - mueva la guía 36 para fijar la compensación del borde de la pieza de trabajo (ver fig. 8.2);
  - ajuste el tornillo mariposa 37 (ver fig. 8.2);
  - afloje los tornillos de bloqueo 17 (ver fig. 9.1);
  - desplazar el soporte móvil 21 (con la guía paralela 20 instalada) para establecer el espacio desde el borde de la pieza de trabajo (ver fig. 9.2);
  - ajuste los tornillos de bloqueo 17 (ver fig. 9.1).
- Las operaciones de desarmado se hacen en secuencia inversa.

## Funcionamiento inicial de la herramienta eléctrica

Utilice siempre la tensión adecuada de la red: la tensión de la red debe coincidir con la información citada en la placa de identificación de la herramienta eléctrica.

## Encendido / apagado de la herramienta eléctrica

### Encender:

Coloque el interruptor 7 en la posición "ON".

### Apagar:

Coloque el interruptor 7 en la posición "OFF".

## Aspiración del polvo durante el funcionamiento



La recolección de polvo disminuye la concentración de polvo en el aire y evita la acumulación de polvo en la estación de trabajo. Mientras opera la herramienta eléctrica siempre use una aspiradora adecuada para recolectar polvo generado por el proceso. Se usa un adaptador especial para unir la aspiradora al adaptador 23.

## Características de diseño de la herramienta eléctrica

### Ruedecilla selectora de la velocidad

Con el interruptor de ajuste de revoluciones **5**, puede seleccionarse la velocidad del mandril requerida (también mientras funciona).

La velocidad de giro depende del material trabajado y debe ser calculada haciendo unas pruebas.

Cuando opera su herramienta eléctrica a baja velocidad por un periodo prolongado, se debe enfriar durante 3 minutos. Para hacerlo, fije una velocidad máxima y deje que su herramienta eléctrica funcione en mínimo.

## Recomendaciones sobre el funcionamiento

### Ajuste de un ángulo de inclinación de la carcasa (ver fig. 10)

El diseño de la placa base **3** asegura un ajuste de ángulo de inclinación continuo de la carcasa del recortador de borde **1** dentro de los límites que se muestran en la figura **10.2**.

- Afloje las dos tuercas mariposa de sujeción **14** (ver fig. 10.1).
- Ajuste el ángulo de inclinación requerido de la carcasa del recortador de bordes **1** según las lecturas de la escala **13** (ver fig. 10.2).
- Ajuste las dos tuercas mariposa de sujeción **14** (ver fig. 10.1).



**Nota:** cuando frese con la carcasa inclinada, mida la profundidad de fresado manualmente sin prestar atención a la escala **8**, ya que sus lecturas no son correctas en ese caso.

### Fijación de profundidad de fresado



El ajuste de la profundidad de fresado puede realizarse únicamente cuando la herramienta eléctrica está desconectado.

### Si el recortador de bordes **1** está instalado en la placa base **2** o **3** (ver fig. 11-12)

- Instale la herramienta eléctrica en una superficie horizontal pareja.
- Abra el pestillo **11**, como se muestra en la figura **11.1**.
- Gire el perilla giratoria **12** para mover el cuerpo de la herramienta eléctrica (ver fig. 11.2).
- Baje el cuerpo de la herramienta eléctrica, de modo que el extremo de la broca del enrutador pueda tocar la superficie de la pieza de trabajo (ver fig. 12.1). Como resultado, usted habrá bloqueado la "posición cero".
- Para establecer la profundidad de fresado (distancia "b"), gire la perilla giratoria **12** en la dirección que se muestra en la figura **12.2** (el cuerpo de la herramienta eléctrica bajará) para establecer la profundidad de fresado. Use la escala **8** cuando configure la profundidad de fresado.

- Cierre el pestillo **11**, como se muestra en la figura **11.3**.

### Si el recortador de bordes **1** está instalado en la placa base **4** (ver fig. 13-17)

- Instale la herramienta eléctrica en una superficie horizontal pareja.
- Gire el tope escalonado **46** de modo que el perno más corto quede debajo del tope de profundidad de fresado **43** (ver fig. 13.2).
- Si la palanca de bloqueo **16** está en su posición inferior, muévela hacia arriba (ver fig. 14.1) para asegurar el desplazamiento de la carcasa de la herramienta eléctrica.
- Baje el cuerpo de la herramienta eléctrica de modo que el extremo de la broca del enrutador toque la superficie de la pieza de trabajo y mueva la palanca de bloqueo **16** hacia abajo para fijar la posición del cuerpo de la herramienta eléctrica (ver fig. 14.2-14.3).
- Afloje el retenedor **45** (ver fig. 15.1, 16.1). Ahora puede mover el tope de profundidad de fresado **43** girándolo (movimiento preciso). Para garantizar un movimiento rápido del tope de profundidad de fresado **43**, presione y sostenga el retenedor **45**, mueva el tope de profundidad de fresado **43** hacia arriba o hacia abajo (ver fig. 15.2).
- Mueva el tope de profundidad de fresado **43** de modo que su extremo toque la superficie del perno del tope escalonado **46** (ver fig. 16.2). Como resultado, usted habrá bloqueado la "posición cero".
- Mueva el puntero **44** a la marca "0" de la escala **42** (ver fig. 16.2).
- Para establecer la profundidad de fresado, mueva el tope de profundidad de fresado **43** hacia arriba, utilizando la marca de la escala **42** como guía, luego ajuste el retenedor **45** para fijar la profundidad de fresado (ver fig. 17.1-17.2). Ahora, cuando el extremo del tope de profundidad de fresado **43** toque el perno del tope escalonado **46**, se alcanzará la profundidad de fresado especificada (distancia "b", ver fig. 17.3). Si es necesario, puede alcanzar la profundidad de fresado requerida en varias pasadas; para este propósito, gire el tope escalonado **46** de modo que el extremo del tope de profundidad de fresado **43** descanse alternativamente contra los pernos más largos del tope escalonado **46**.
- Para ajustar la profundidad de fresado con mayor precisión, use la escala **41**.
- Cuando termine el trabajo, mueva la palanca de bloqueo **16** hacia arriba y levante suavemente la carcasa a su posición más alta, sosteniendo ambas manijas **15** de la herramienta eléctrica.

### Dirección de fresado



Se hará siempre el fresado contra la dirección de rotación de la broca de rebajadora. De lo contrario la herramienta eléctrica tendrá sacudidas y podría perderse el control sobre esta.



### Recomendaciones generales de operación

- Marque y fije la pieza de trabajo tratada.
- Fije la profundidad de fresado necesaria según lo descrito arriba.
- Cuando use la guía **22** o la guía paralela **20**, ajústelas según lo indicado arriba.

- Encienda la herramienta eléctrica.
- Realice el fresado con soporte firme de flujo uniforme de la herramienta eléctrica, y siga las recomendaciones sobre dirección de fresado. No empuje excesivamente, se tarda un tiempo en completar el proceso. La fuerza excesiva no acelerará el proceso de trabajo, sino que sobrecargará la herramienta eléctrica.
- Apague la herramienta eléctrica.

### Guía con rodillo (ver fig. 18)

La guía **22** se usa para bordes de fresado con cortadoras de fresado que no tengan cojinetes de soporte en el extremo. Se permite el fresado a lo largo de la superficie lateral curva (ver fig. 18.2).

- Instale la guía **22** en la placa base **2** y ajuste su posición como se describe anteriormente.
- Haga el fresado al presionar el rodillo **32** contra la superficie lateral de la pieza de trabajo (ver fig. 18.2).

### Uso de guía paralela (ver fig. 19-20)

La guía paralela **20** permite el fresado a lo largo de la superficie lateral de línea recta de la pieza.

- Instale la guía paralela **20** en la placa base **2** o **4**, y ajuste su posición como se describe anteriormente.
- Fije el espacio desde el borde de la pieza de trabajo al ajustar la guía paralela **20**, como se describe arriba.
- Realice la operación de fresado al presionar la guía paralela **20** a la superficie lateral de la pieza de trabajo (ver fig. 19.2-20.2).

## Mantenimiento de la herramienta eléctrica / medidas preventivas

**Antes de llevar a cabo cualquier trabajo sobre la herramienta eléctrica, debe desconectarse de la fuente de energía.**

## Limpeza de la herramienta eléctrica

Una condición indispensable para un uso seguro a largo plazo de la herramienta eléctrica es mantenerla limpia. Con frecuencia limpie la herramienta con aire comprimido a través de las ranuras de ventilación **6**.

## Servicio de post-venta y servicio de aplicaciones

Nuestro servicio de post-venta responde a sus preguntas sobre el mantenimiento y la reparación de su producto, así como también sobre los repuestos. La información sobre los centros de servicio, los diagramas de las piezas y sobre los repuestos también se puede encontrar en: [www.crown-tools.com](http://www.crown-tools.com).

## Cómo transportar las herramientas eléctricas

- Está terminantemente prohibido dejarlas caer para que no se produzca ningún impacto mecánico en el embalaje durante el transporte.
- Cuando se descarguen / carguen, no se permite usar ningún tipo de tecnología que funcione bajo el principio de sujeción de embalajes

## Protección del medio ambiente



**Recicle las materias primas en lugar de eliminarlas como basura.**

Las herramientas, los accesorios y el embalaje deberían seleccionarse para un reciclado cuidadoso del medio ambiente.

Las piezas de material plástico están marcadas para un reciclado selectivo.

Estas instrucciones están impresas sobre papel reciclado sin la utilización de cloro.

## Especificações da ferramenta eléctrica

Roteador de precisão		CT11023
Código da ferramenta eléctrica	[220-240 V ~50/60 Hz]	423122
Potência nominal absorvida	[W]	710
Potência de saída	[W]	360
Amperagem na voltagem	220-240 V [A]	3.4
Rotações sem carga	[min <sup>-1</sup> ]	13000-33000
Ø interior da pinça de aperto	[mm] [polegadas]	6 / 8 1/4" / 5/16"
Batida da base da tupia	[mm] [polegadas]	20 25/32"
Peso	[kg] [lb]	1,45 3.2
Classe de protecção		□ / II
Pressão sonora	[dB(A)]	88,43
Potência sonora	[dB(A)]	99,43
Vibrações	[m/s <sup>2</sup> ]	2,436

### Informações sobre ruído



Use protectores auditivos quando a potência sonora ultrapassar 85 dB(A).

### CE Declaração de conformidade

Declaramos sob nossa inteira responsabilidade que o produto descrito nos "Especificações da ferramenta eléctrica" esta em conformidade com todas as disposicoes pertinentes das Directivas 2006/42/EC incluindo suas alteracoes, e em conformidade com as seguintes normas:

EN 62841-1:2015,  
EN 62481-2-14:2017,  
EN 55014-1:2017,  
EN 55014-2:2015,  
EN 61000-3-2:2014,  
EN 61000-3-3:2013.

Gestor de  
certificação

Wu Cunzhen

Merit Link International AG  
Stabio, Suíça, 10.02.2020

### Regras gerais de segurança



**AVISO! Leia todos os avisos de segurança, instruções, ilustrações e especificações fornecidas com esta ferramenta eléctrica.** O incumprimento das instruções e avisos de segurança pode ter como consequência a existência de perigo de incêndio, de choques eléctricos e / ou de lesões graves.

**Guarde todos os avisos e instruções para futuras referências.**

O termo "ferramenta eléctrica" nos avisos diz respeito à sua ferramenta alimentada pela rede (com fio) ou com bateria (sem fio).

#### Segurança na área de trabalho

- **Mantenha a área de trabalho limpa e bem iluminada.** Áreas desarrumadas ou escuras são propícias a acidentes.
- **Não ligue ferramentas eléctricas em atmosferas explosivas, tal como na presença de líquidos inflamáveis, gases ou pó.** As ferramentas eléctricas geram faíscas que podem provocar a ignição dos fumos ou pó.
- **Mantenha as crianças e pessoas que passem afastadas enquanto trabalhar com uma ferramenta eléctrica.** As distrações podem fazer com que perca o controlo.

#### Segurança eléctrica

- **As fichas da ferramenta eléctrica têm de corresponder à tomada. Nunca modifique a ficha de al-**



**AVISO - Para reduzir o risco de lesões, o utilizador tem de ler o manual de instruções!**

gum modo. Não utilize qualquer adaptador com ferramentas elétricas com ligação à terra. Fichas não modificadas e tomadas correspondentes reduzem o risco de choque elétrico.

- Evite o contacto do corpo com superfícies ligadas à terra, tais como tubos, radiadores, bases e frigoríficos. Existe um risco acrescido de choque elétrico se o seu corpo estiver ligado à terra.
- Não exponha as ferramentas elétricas à chuva ou a condições húmidas. A entrada da água na ferramenta elétrica aumentará o risco de choque elétrico.
- Não force o fio da alimentação. Nunca utilize o fio para transportar, puxar ou desligar a ferramenta elétrica. Mantenha o fio afastado do calor, óleo, arestas afiadas ou peças móveis. Fios danificados ou presos aumentam o risco de choque elétrico.
- Quando estiver a trabalhar com uma ferramenta elétrica ao ar livre, utilize uma extensão adequada para a utilização no exterior. A utilização de um fio adequado ao exterior reduz o risco de choque elétrico.
- Se for inevitável trabalhar com uma ferramenta elétrica num local húmido, use uma alimentação protegida por um dispositivo de corrente residual (DCR). A utilização de um DCR reduz o risco de choque elétrico. NOTA! O termo "dispositivo de corrente residual (DCR)" pode ser substituído pelo termo "interruptor de circuito de falha de ligação à terra (ICFLT) ou "disjuntor de circuito de fuga de terra (DCFT)".
- Aviso! Nunca toque nas superfícies de metal expostas na caixa de velocidades, proteção, etc., pois tocar nas superfícies de metal interfere com as ondas eletromagnéticas, podendo assim causar lesões ou acidentes.

## Segurança pessoal

- Mantenha-se alerta, observe o que está a fazer e use senso comum quando estiver a trabalhar com uma ferramenta elétrica. Não utilize uma ferramenta elétrica enquanto estiver cansado ou sobre o efeito de drogas, álcool ou medicação. Um momento de falta de atenção enquanto trabalha com ferramentas elétricas pode resultar em lesões sérias.
- Use equipamento pessoal de proteção. Utilize sempre proteção ocular. O equipamento de segurança, tal como máscara de pó, calçado de segurança antiderrapante, capacete de segurança, ou proteção para os ouvidos, utilizado nas condições adequadas reduzirá a hipótese de lesões.
- Evite ligações sem intenção. Certifique-se de que o interruptor se encontra na posição de desligado antes de ligar a fonte de energia e / ou à bateria ao agarrar ou transportar a ferramenta. Transportar ferramentas elétricas com o seu dedo no interruptor ou fornecer energia a ferramentas elétricas que tenham o interruptor na posição de ligado convida a acidentes.
- Retire qualquer chave de ajuste ou chave de fendas antes de ligar a ferramenta elétrica. Uma chave de fendas ou uma chave deixada ligada a uma peça rotativa da ferramenta elétrica pode resultar em lesão.
- Não se estique. Mantenha sempre a base e o equilíbrio adequados. Isso proporciona um melhor controlo da ferramenta elétrica em situações inesperadas.
- Vista-se adequadamente. Não use roupas largas ou joalharia. Mantenha o cabelo, roupa e luvas

afastados das partes móveis. Roupas largas, jóias ou cabelo comprido podem ser apanhados pelas peças em movimento.

- Se forem fornecidos dispositivos para a ligação de extração de pó e facilidades de recolha, certifique-se de que estas estão ligadas e de que são devidamente utilizadas. A utilização da recolha do pó pode reduzir os perigos relacionados com o pó.
- Não permita que a familiaridade ganhe com a utilização de ferramentas e torne mais complacente e ignore os princípios de segurança da ferramenta. Uma ação descuidada pode causar lesões severas numa fração de segundo.
- Aviso! As ferramentas elétricas podem criar um campo eletromagnético durante o funcionamento. Este campo pode, sob determinadas circunstâncias, interferir com implantes médicos ativos ou passivos. Para reduzir o risco de lesões sérias ou fatais, recomendamos que pessoas com implantes médicos consultem o seu médico e / ou fabricante do implante médico antes de utilizar esta ferramenta elétrica.

## Utilização e cuidados da ferramenta elétrica

- As pessoas com fracas aptidões físicas ou mentais, bem como as crianças, não podem utilizar a ferramenta elétrica, caso não sejam supervisionadas ou ensinadas a usar a ferramenta elétrica por uma pessoa responsável pela sua segurança.
- Não force a ferramenta elétrica. Use a ferramenta elétrica adequada para a tarefa pretendida. O uso de uma ferramenta elétrica correta e à velocidade para a qual foi concebida permite executar o trabalho com maior eficácia e segurança.
- Não utilize a ferramenta elétrica se o interruptor não a ligar ou desligar. Qualquer ferramenta que não possa ser controlada com o interruptor é perigosa e deve ser reparada.
- Desligue a ficha da fonte de alimentação e / ou a bateria da ferramenta elétrica antes de fazer quaisquer ajustes, mudar de acessórios, ou guardar as ferramentas elétricas. Tais medidas de segurança preventiva ajudam a reduzir os riscos de ligar inadvertidamente a ferramenta elétrica.
- Guarde ferramentas elétricas sem carga fora do alcance de crianças e não permita que pessoas estranhas às ferramentas elétricas ou a estas instruções trabalhem com a ferramenta elétrica. As ferramentas elétricas são perigosas nas mãos de utilizadores sem formação.
- Proceda à manutenção das ferramentas elétricas. Verifique se existem desalinhamentos ou bloqueios das peças móveis, peças partidas e quaisquer outras condições que possam afetar o funcionamento da ferramenta elétrica. Se estiver danificada, leve a ferramenta elétrica para ser reparada antes da utilização. Muitos acidentes são provocados pela fraca manutenção das ferramentas elétricas.
- Mantenha as ferramentas de corte afiadas e limpas. Ferramentas devidamente mantidas com arestas de corte afiadas são menos fáceis de prender e mais fáceis de controlar.
- Use a ferramenta elétrica, acessórios e brocas, etc., de acordo com estas instruções, tendo em conta as condições de trabalho e o trabalho a ser efetuado. A utilização da ferramenta elétrica para operações diferentes das pretendidas pode resultar numa situação perigosa.



- **Mantenha as pegas e superfícies de segurar secas, limpas e sem óleo ou gordura.** Pegas e superfícies de segurar escorregadias não permitem o manuseamento seguro nem o controlo da ferramenta em situações inesperadas.
- Tenha em conta que, quando utilizar uma ferramenta eléctrica, segure corretamente a pega auxiliar, o que é útil quando controlar a ferramenta eléctrica. Assim, um manuseamento adequado pode reduzir o risco de acidentes ou lesões.

## Reparação

- **A manutenção da sua ferramenta eléctrica deverá ser sempre efetuada por pessoas qualificadas, utilizando apenas peças sobresselentes idênticas.** Tal irá assegurar que a segurança da ferramenta eléctrica é mantida.
- Siga as instruções quanto a lubrificação e mudança de acessórios.

## Avisos especiais de segurança

- **Antes do trabalho, efetue uma inspeção para ver se a fresa está instalada. Deverá segurar firmemente a ferramenta eléctrica durante o trabalho.** Deverá usar uma fresa com as dimensões adequadas. Sempre que a fresa for usada ou mudada, tem de se certificar de que o interruptor na ferramenta eléctrica está na posição de desligado. De modo a evitar lesões pessoais a si ou a terceiros, não puxe o fio da alimentação da tomada quando montar ou mudar a fresa.
- **Quando usar a ferramenta eléctrica, estará num ambiente poeirento, por isso, deverá usar máscara e óculos.** Se tiver cabelo comprido, deverá usar uma touca ou boné. Não deverá usar roupas folgadas durante o trabalho.
- **Se o fio da alimentação ficar danificado, não lhe deverá tocar.** É proibido usar qualquer ferramenta eléctrica com um fio da alimentação danificado. O fio da alimentação tem de ficar atrás da estrutura (o funcionamento da ferramenta não deverá ser afetado).
- **A ferramenta eléctrica não deverá ser utilizada à chuva ou em ambientes húmidos.** Não deverá tocar no fio da alimentação, para evitar um fogo ou choque eléctrico.
- **Antes de retirar a ferramenta eléctrica da peça a ser trabalhada, deverá desligar a alimentação e deixar a fresa parar por completo.**
- **Mantenha sempre as mãos afastadas das peças rotativas.** Quando a fresa estiver em contacto com a peça a ser trabalhada, não deverá tentar ligar a ferramenta eléctrica.
- **Após o trabalho, coloque primeiro o interruptor na posição de desligado e depois liberte o nó de bloqueio do suporte guia, para que a ferramenta eléctrica volte à sua posição original.**

## Orientações de segurança durante o funcionamento da ferramenta eléctrica

### Antes de começar a operação

- Durante os trabalhos, não coloque a peça a ser trabalhada numa superfície resistente (betão, aço, pedra,

etc.). Quando a broca passa pela peça a ser trabalhada, pode ficar danificada e pode perder o controlo da ferramenta eléctrica.

- Use brocas com uma velocidade de rotação permitida que não exceda a velocidade do eixo da ferramenta eléctrica. Tenha em conta as recomendações do fabricante quanto à utilização de brocas. Não use brocas que não se encontrem em conformidade com as especificações incluídas no manual do utilizador.
- Use apenas brocas afiadas e sem defeitos. Brocas dobradas, pouco afiadas ou rachadas têm de ser substituídas.
- O diâmetro da haste da broca tem de corresponder com precisão ao diâmetro interno da pinça de aperto da ferramenta eléctrica.
- Nunca use a broca, se o seu diâmetro de corte exceder o diâmetro do orifício na placa da base.
- Retire todos os pregos ou quaisquer outros objetos de metal das peças a serem cortadas, antes do corte.
- Quando fizer cortes em paredes ou partições, é necessário encontrar o local onde possam estar fios escondidos, tubos de água e do gás. Pode sofrer lesões graves se atingir um fio eléctrico ou um tubo.

### Durante a operação

- Quando usar a placa da base submersível, segure as duas pegas da ferramenta eléctrica com ambas as mãos e mantenha também uma posição estável para manter o controlo necessário sobre a ferramenta eléctrica.
- Mantenha as mãos a uma distância segura da broca rotativa. Quando trabalhar uma peça, lembre-se de que a extremidade da broca ocasionalmente passa para além da parte inferior da peça a ser trabalhada e que não está protegida. Tocar nela pode dar origem a lesões severas. Nunca toque na broca rotativa com as suas mãos.
- Nunca comece os trabalhos enquanto a broca não atingir a sua velocidade máxima.
- Avance a broca até à peça a ser trabalhada apenas com a ferramenta eléctrica ligada, caso contrário, a broca pode ficar presa na peça ou ressaltar, fazendo-o perder o controlo sobre a ferramenta eléctrica.
- Quando trabalhar peças pequenas, use dispositivos de fixação. Se as peças forem demasiado pequenas para serem fixadas correctamente, não efectue trabalhos nelas.
- Nunca retire a serradura enquanto o motor da ferramenta eléctrica estiver a funcionar.
- Não trabalhe com materiais que contenham amianto. O amianto é considerado cancerígeno.
- Evite parar um motor de uma ferramenta eléctrica quando este estiver sob carga.
- Evite sobreaquecer a sua ferramenta eléctrica, quando a utilizar durante um longo período de tempo.
- Nunca utilize a ferramenta eléctrica acima do nível da sua cabeça.

### Após terminar a operação

- A ferramenta eléctrica só pode ser retirada do local de trabalho após ser desligada e a broca parar por completo.
- É estritamente proibido desacelerar a rotação da broca por inércia usando a pinça de aperto - Isto danifica a ferramenta eléctrica e anula o direito à reparação ao abrigo da garantia.

- Durante o funcionamento, a broca fica muito quente - não lhe toque até que arrefeça.
- A limpeza do local de trabalho após o trabalho deverá ser efectuada por pessoas equipadas com os meios de protecção pessoais indicados anteriormente.



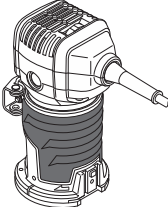
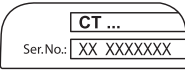
**Aviso: As substâncias químicas existentes no pó gerado ao lixar, cortar, serrar, amolar, perfurar e outras atividades industriais de construção podem dar origem a cancro, deficiências congénitas ou ser nocivas para a fertilidade.** O ião de algumas substâncias químicas deverá ser:









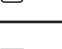





- Antes de qualquer reparação ou trabalho de substituição na ferramenta, tem de retirar primeiro a ficha da tomada.
- Os dois óxidos de silicone transparente e outros produtos de alvenaria nos tijolos e cimento, o arsénico de crómio (CCA) na madeira com tratamento químico. O grau de toxicidade destas substâncias depende da frequência com que efetua estes trabalhos. Se quiser reduzir o contacto com estas substâncias químicas, trabalhe num local com ventilação e deverá usar os aparelhos com produtos de segurança (como máscaras para o pó criadas com filtros para pequenas partículas de pó).

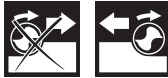

**Tenha em conta a voltagem da alimentação:** Ao ligar à energia, tem de se certificar de que a voltagem da alimentação é a mesma que a voltagem assinalada na placa das especificações da ferramenta. Se a voltagem da alimentação for superior à voltagem adequada, podem ocorrer acidentes e a ferramenta ficará destruída. Assim, se não confirmou a voltagem da alimentação, não ligue arbitrariamente a ficha a uma tomada. Por outro lado, quando a voltagem da alimentação for inferior à voltagem exigida, danificará o motor.

## Símbolos usados no manual

Os símbolos apresentados a seguir são usados no manual de utilização. Lembre-se do seu significado. A interpretação correta dos símbolos permite uma utilização correta e segura da ferramenta elétrica.

Símbolo	Significado
	<b>Roteador de precisão</b> Secções assinaladas a cinzento - pega suave (com superfície isolada).
	<b>Autocolante do número de série:</b> CT ... - modelo; XX - data de fabrico; XXXXXXX - número de série.

Símbolo	Significado
	Leia todos os avisos de segurança e todas as instruções.
	Use óculos de segurança.
	Use proteções auditivas.
	Use máscara respiratória.
	Desligue a ferramenta elétrica da alimentação antes da instalação ou ajuste.
	Direção do movimento.
	Direção de rotação.
	Bloqueado.
	Desbloqueado.
	Isolamento duplo / classe de proteção.
	Atenção. Importante.
	Um sinal a certificar que o produto se encontra em conformidade com os requerimentos essenciais das diretivas da UE e normas harmonizadas da UE.
	Utilize luvas de proteção.
	Durante o funcionamento, retire o pó acumulado.
	Informação útil.

Símbolo	Significado
	Direção de fresagem.
	Não elimine a ferramenta elétrica juntamente com o lixo doméstico comum.

## Designação da ferramenta eléctrica

A ferramenta eléctrica foi criada para fresagem de ranhuras e tratamento de bordas da peça a ser trabalhada fabricada com materiais à base de madeira, plástico, etc.

## Componentes da ferramenta eléctrica

- 1 Aparador de bordas
- 2 Placa da base
- 3 Placa da base inclinável
- 4 Placa da base submersível
- 5 Roda do seletor da velocidade
- 6 Ranhuras de ventilação
- 7 Interruptor de ligar / desligar
- 8 Escala
- 9 Bloqueio do eixo
- 10 Porca da pinça de aperto
- 11 Trinco
- 12 Manipulo rotativo
- 13 Escala do ângulo de inclinação
- 14 Porca de asas de fixação
- 15 Pega
- 16 Alavanca de fixação
- 17 Parafuso de fixação da guia paralela
- 18 Parafuso de ajuste do adaptador de ligação de extração do pó \*
- 19 Parafuso de ajuste \*
- 20 Guia paralela (montagem) \*
- 21 Suporte móvel da guia paralela \*
- 22 Guia com rolo (montagem) \*
- 23 Adaptador de ligação de extração do pó \*
- 24 Pinça de aperto (8 mm) \*
- 25 Chave \*
- 26 Mala de transporte \*
- 27 Pinça de aperto (6 mm) \*
- 28 Eixo
- 29 Parafuso de fixação do suporte do rolo \*
- 30 Parafuso condutor do suporte do rolo \*
- 31 Suporte do rolo \*
- 32 Rolo \*
- 33 Suporte da guia paralela \*
- 34 Parafuso da guia paralela \*
- 35 Anilha da guia paralela \*
- 36 Guia \*
- 37 Porca de asas da guia paralela \*
- 38 Porca de asas para instalação da guia paralela \*
- 39 Anilha para instalação da guia paralela \*
- 40 Parafuso para instalação da guia paralela \*
- 41 Escala de ajuste preciso da profundidade de fresagem

- 42 Escala da profundidade de fresagem
- 43 Batente de profundidade de fresagem
- 44 Apontador
- 45 Retentor para fixar a posição do batente de profundidade de fresagem
- 46 Batente cadenciado

\* Acessórios

**Nem todos os acessórios apresentados nas ilustrações ou descritos no texto fazem parte das peças fornecidas.**

## Instalação e afinação dos elementos da ferramenta eléctrica

**Antes de proceder à limpeza ou reparação da ferramenta eléctrica, deve desligá-la da electricidade.**



**Não aperte demasiado os elementos de aperto, para evitar danificar a rosca.**

**Instalar / substituir acessórios (consulte a imagem 1)**



**Após uma operação prolongada, a broca pode ficar muito quente. Retire-a usando luvas. Isto também reduz o risco de lesões devido à extremidade de corte.**

- Antes de instalar / substituir a broca, recomendamos (embora não seja exigido) que retire o aparador de bordas **1** da placa da base **2**, **3** ou **4**, conforme descrito abaixo.
- Vire a ferramenta eléctrica ao contrário.
- Prima o bloqueio do eixo **9** e, após se certificar de que o eixo **28** está bloqueado, mantenha o bloqueio do eixo **9** numa posição de pressionado (consulte a imagem 1.1).
- Liberte a porca **10** usando a chave **25** (consulte a imagem 1.2).
- Instale / substitua a broca (ou pinça de aperto **24** ou **27**, se necessário). Tenha em conta que a haste da broca deverá ser inserida na pinça de aperto **24** ou **27** pelo menos 20 mm (consulte a imagem 1.3). O diâmetro da haste da broca deverá corresponder ao diâmetro interior da pinça de aperto **24** ou **27**.
- Aperte a porca **10** com a chave **25**. Nota: Nunca aperte a porca **10** sem a broca. Isso pode danificar a pinça de aperto **24** ou **27**.
- Após terminar as operações, liberte o bloqueio do eixo **9**.

**Instalação da ferramenta eléctrica na placa da base (consulte a imagem 2)**

- Abra o trinco **11**, conforme apresentado na imagem 2.1.
- Instale o aparador de bordas **1** na placa da base **2**, **3** ou **4** (consulte a imagem 2.2). **Quando instalar o aparador de bordas 1 na placa da base 2 ou 3, certifique-se de que os dentes no disco do carro da placa da base encaixam nas cavidades da estrutura da ferramenta eléctrica.**
- Feche o trinco **11**, conforme apresentado na imagem 2.3.

## Montagem / desmontagem do adaptador de ligação do extrator do pó (consulte a imagem 3)

### Use o adaptador de ligação de extração do pó 23 apenas com a placa da base 2.

- Instale o adaptador de ligação de extração do pó 23 na placa da base 2, conforme apresentado na imagem 3. Certifique-se de que o trinco do adaptador de ligação de extração do pó 23 encaixa na cavidade da placa da base 2.
- Fixe a posição do adaptador 23, enroscando o parafuso de configuração 18 (consulte a imagem 3).
- Ligue um aspirador que possa eliminar o pó gerado pelo material a ser processado no adaptador de ligação de extração do pó 23 (se necessário, use um adaptador adequado).
- As operações de desmontagem são feitas na sequência inversa.

### Instalação / ajuste / desmontagem da guia com um rolo (consulte a imagem 4-5)

A guia 22 é usada para fresar extremidades com fresas que não tenham rolamentos de suporte na extremidade. Use a guia 22 apenas com a placa da base 2.

- Instale a guia 22 na placa da base 2 e fixe com o parafuso de ajuste 19 (consulte a imagem 4).
- Pode ajustar uma posição vertical da guia 22, dependendo da fresa usada e da espessura da peça a ser trabalhada (consulte a imagem 5.1):
  - liberte o parafuso de ajuste 19;
  - mova a guia 22 para cima ou para baixo;
  - aperte o parafuso de ajuste 19.
- Pode ajustar uma posição horizontal da guia 22 para definir a espessura de remoção do material (consulte a imagem 5.2):
  - desaperte o parafuso de fixação 29;
  - rode o parafuso condutor 30 para mover o suporte 31 e definir a espessura de remoção do material (distância "a");
  - aperte o parafuso de fixação 29.
- As operações de desmontagem são feitas na sequência inversa.

### Instalação / ajuste / desmontagem da guia paralela (consulte a imagem 6-9)

A guia paralela 20 permite fresar ao longo da superfície lateral recta da peça a ser trabalhada. Use a guia paralela 20 apenas com a placa da base 2 ou 4.

### Modo de utilização da guia paralela 20 com a placa da base 2:

- Instale o suporte 33 na placa da base 2 e fixe com o parafuso de batente 19 (consulte a imagem 6.1).
- Monte a guia paralela 20 conforme apresentado (consulte a imagem 6.2).
- Pode ajustar o desvio a partir da extremidade da peça a ser trabalhada:
  - desaperte a porca de asas 37 (consulte a imagem 7.1);
  - mova a guia 36 para definir o desvio a partir da extremidade da peça a ser trabalhada (consulte a imagem 7.2);
  - aperte a porca de asas 37 (consulte a imagem 7.1).
- As operações de desmontagem são feitas na sequência inversa.

### Modo de utilização da guia paralela 20 com a placa da base 4:

- Monte a guia paralela 20 conforme apresentado (consulte a imagem 6.2).
- Instale a guia paralela 20 no suporte móvel 21, conforme apresentado na imagem 8.1.
- Instale o suporte móvel 21 na placa da base 4 e fixe com os parafusos de fixação 17 (consulte a imagem 9.1).
- Pode ajustar o desvio a partir da extremidade da peça a ser trabalhada:
  - desaperte a porca de asas 37 (consulte a imagem 8.2);
  - mova a guia 36 para definir o desvio a partir da extremidade da peça a ser trabalhada (consulte a imagem 8.2);
  - aperte a porca de asas 37 (consulte a imagem 8.2);
  - desaperte os parafusos de fixação 17 (consulte a imagem 9.1);
  - afaste o suporte móvel 21 (com a guia paralela 20 instalada) para definir o espaço a partir da extremidade da peça a ser trabalhada (consulte a imagem 9.2);
  - aperte os parafusos de fixação 17 (consulte a imagem 9.1).
- As operações de desmontagem são feitas na sequência inversa.

---

## Operação inicial da ferramenta eléctrica

Use sempre a voltagem de alimentação correcta: A voltagem da alimentação tem de ser sempre equivalente à informação apresentada na placa de identificação da ferramenta eléctrica.

---

## Ligar / desligar a ferramenta eléctrica

### Ligar:

Coloque o interruptor 7 na posição "ON".

### Desligar:

Coloque o interruptor 7 na posição "OFF".

---

## Aspiração do pó durante a utilização da ferramenta eléctrica



A recolha do pó diminui a concentração de pó no ar e evita que vá aparecendo muito pó no local de trabalho.

Enquanto utiliza a ferramenta eléctrica, use sempre um aspirador adequado para recolher o pó gerado pelo trabalho. É usado um adaptador especial para unir o aspirador ao adaptador 23.

---

## Características de design da ferramenta eléctrica

### Roda de selecção da velocidade de rotação

Utilizando o interruptor de ajuste das rotações 5, pode escolher a velocidade de rotação necessária (também durante o funcionamento).

A velocidade de rotação necessária depende do material a trabalhar e pode ser experimentada efectuando algumas tentativas.

Quando utilizar a sua ferramenta eléctrica a baixas velocidades durante um longo período de tempo, terá de a deixar arrefecer durante 3 minutos. Para tal, ajuste-a para a velocidade máxima e deixe-a a funcionar livremente.

## Recomendações acerca do funcionamento

**Definir um ângulo de inclinação da estrutura (consulte a imagem 10)**

**O design da placa da base 3 garante um ajuste do ângulo de inclinação regular da estrutura do aparelho de bordas 1 dentro dos limites apresentados na imagem 10.2.**

- Desaperte as duas porcas de asas de fixação **14** (consulte a imagem 10.1).
- Defina o ângulo de inclinação desejado da estrutura do aparelho de bordas **1** com base nas leituras da escala **13** (consulte a imagem 10.2).
- Aperte as duas porcas de asas de fixação **14** (consulte a imagem 10.1).



**Nota: Quando fresar com a estrutura inclinada, meça manualmente a profundidade de fresagem sem prestar atenção à escala 8, pois, neste caso, as leituras não estão corretas.**

**Configuração da profundidade de fresagem**



**O ajuste da profundidade de fresagem só pode ser efectuado quando a ferramenta eléctrica estiver desligada.**

**Se o aparelho de bordas 1 estiver instalado na placa da base 2 ou 3 (consulte a imagem 11-12)**

- Instale a ferramenta eléctrica numa superfície horizontal nivelada.
- Abra o trinco **11**, conforme apresentado na imagem 11.1.
- Rode o manípulo rotativo **12** para mover a estrutura da ferramenta eléctrica (consulte a imagem 11.2).
- Baixe a estrutura da ferramenta eléctrica, de modo a que a extremidade da broca consiga tocar na superfície da peça a ser trabalhada (consulte a imagem 12.1). Como resultado, bloqueou a "posição zero".
- Para definir a profundidade de fresagem (distância "b"), rode o manípulo rotativo **12** na direção apresentada na imagem 12.2 (a estrutura da ferramenta eléctrica baixa). Use a escala **8** quando definir a profundidade de fresagem.
- Feche o trinco **11**, conforme apresentado na imagem 11.3.

**Se o aparelho de bordas 1 estiver instalado na placa da base 4 (consulte a imagem 13-17)**

- Instale a ferramenta eléctrica numa superfície horizontal nivelada.

- Rode o batente cadenciado **46**, de modo a que o parafuso mais baixo esteja abaixo do batente de profundidade de fresagem **43** (consulte a imagem 13.2).
- Se a alavanca de fixação **16** estiver na posição mais baixa, mova-a para cima (consulte a imagem 14.1) para garantir o deslocamento da estrutura da ferramenta eléctrica.
- Baixe a estrutura da ferramenta eléctrica, de modo a que a extremidade da broca toque na superfície da peça a ser trabalhada, e mova a alavanca de fixação **16** para baixo para fixar a posição da estrutura da ferramenta eléctrica (consulte a imagem 14.2-14.3).
- Desaperte o retentor **45** (consulte a imagem 15.1, 16.1). Agora, pode mover o batente de profundidade de fresagem **43** rodando-o (movimento preciso). Para garantir um movimento rápido do batente de profundidade de fresagem **43**, prima e mantenha premido o retentor **45**, mova o batente de profundidade de fresagem **43** para cima ou para baixo (consulte a imagem 15.2).
- Mova o batente de profundidade de fresagem **43**, de modo a que a sua extremidade toque na superfície do parafuso do batente cadenciado **46** (consulte a imagem 16.2). Como resultado, bloqueou a "posição zero".
- Mova o ponteiro **44** para a marca "0" da escala **42** (consulte a imagem 16.2).
- Para definir a profundidade de fresagem, mova o batente de profundidade de fresagem **43** para cima, usando a marca da escala **42** como guia. De seguida, aperte o retentor **45** para fixar a profundidade de fresagem (consulte a imagem 17.1-17.2). Agora, quando a extremidade do batente de profundidade de fresagem **43** tocar no parafuso do batente cadenciado **46**, a profundidade de fresagem especificada é atingida (distância "b", consulte a imagem 17.3). Se necessário, pode atingir a profundidade de fresagem desejada em vários passos. Para isso, rode o batente cadenciado **46** de modo a que a extremidade do batente de profundidade de fresagem **43** assente alternadamente contra parafusos mais compridos do batente cadenciado **46**.
- Para ajustar a profundidade de fresagem com mais precisão, use a escala **41**.
- Quando o trabalho estiver terminado, mova a alavanca de fixação **16** para cima, e levante gentilmente a estrutura para a posição mais elevada, segurando ambas as pegas **15** da ferramenta eléctrica.

**Direcção de fresagem**



A fresagem deverá ser sempre efectuada contra a direcção de rotação da broca. Caso contrário, a ferramenta eléctrica será exposta a solavancos que podem dar origem a uma perda de controlo.

**Recomendações gerais de funcionamento**

- Assinale e fixe a peça a ser trabalhada tratada.
- Defina a profundidade de fresagem desejada, conforme descrito acima.
- Quando usar a guia **22** ou a guia paralela **20**, ajuste-as conforme descrito acima.
- Ligue a ferramenta eléctrica.
- Efetue a fresagem com um movimento uniforme, segurando firmemente a ferramenta e seguindo as recomendações relativas à direcção de fresagem. Não faça muita pressão. Leva algum tempo a completar o

processo. Força excessiva não torna o processo da operação mais rápido e sobrecarrega a ferramenta eléctrica.

- Desligue a ferramenta eléctrica.

### Guia com um rolo (consulte a imagem 18)

A guia **22** é usada para fresar extremidades com fresas que não tenham rolamentos de suporte na extremidade. Pode fresar ao longo da superfície com lado curvo (consulte a imagem 18.2).

- Instale a guia **22** na placa da base **2** e ajuste a posição, conforme descrito acima.
- Efetue a fresagem, pressionando o rolo **32** contra a superfície lateral da peça a ser trabalhada (consulte a imagem 18.2).

### Usar a guia paralela (consulte a imagem 19-20)

A guia paralela **20** permite fresar ao longo da superfície lateral recta da peça a ser trabalhada.

- Instale a guia paralela **20** na placa da base **2** ou **4** e ajuste a posição, conforme descrito acima.
- Defina o espaço da borda da peça a ser trabalhada, ajustando a guia paralela **20**, conforme descrito anteriormente.
- Efetue a fresagem, pressionando a guia paralela **20** contra a superfície lateral da peça a ser trabalhada (consulte a imagem 19.2-20.2).

## Manutenção da ferramenta eléctrica / medidas preventivas

**Antes de proceder à limpeza ou reparação da ferramenta eléctrica, deve desligá-la da electricidade.**

## Limpeza da ferramenta eléctrica

Uma condição indispensável para uma utilização segura a longo prazo da ferramenta eléctrica é mantê-la limpa. Passe regularmente a ferramenta eléctrica com ar comprimido através dos orifícios do ar **6**.

## Serviço pós-venda e serviço de aplicação

O nosso serviço pós-venda responde às suas perguntas relativas à manutenção e reparação do seu produto, bem como peças sobresselentes. A informação acerca dos centros de reparação, diagramas das peças e informação sobre peças sobresselentes também pode ser encontrada em: [www.crown-tools.com](http://www.crown-tools.com).

## Transporte das ferramentas eléctricas

- Nunca permita que a caixa sofra qualquer impacto mecânico durante o transporte.
- Quando carregar / descarregar, não use qualquer tipo de tecnologia que funcione com o princípio de fixação da caixa com pinças.

## Protecção ambiental



### Reciclagem de matérias primas em vez de eliminação de lixo.

A ferramenta eléctrica, acessórios e caixa deverão ser separados, para uma reciclagem amigável do ambiente.

Para efeitos de uma reciclagem específica, as peças de plástico dispõem de uma respectiva marcação. Estas instruções foram riadas com papel reciclável isento de cloro.

## Elektrikli alet özelliđi

Köşe el frezesi		CT11023
Elektrikli alet kodu	[220-240 V ~50/60 Hz]	423122
Giriş gücü	[W]	710
Güç	[W]	360
Gerilimdeki akım	220-240 V [A]	3.4
Boştaki devir	[dk <sup>-1</sup> ]	13000-33000
Bilezik iç çapı	[mm] [inç]	6 / 8 1/4" / 5/16"
Freze tabanının stroku	[mm] [inç]	20 25/32"
Ağırlık	[kg] [pound]	1.45 3.2
Emniyet sınıfı		□ / II
Ses basıncı	[dB(A)]	88,43
Akustik güç	[dB(A)]	99,43
Ağırlıklı titreşim	[m/s <sup>2</sup> ]	2,436

### Gürültü bilgisi



Eđer ses basıncı 85 dB(A) deđerini aşarsa her zaman kulak koruyucu takınız.

### CE Uyumluluk beyanatı

Tek sorumlu olarak "Elektrikli alet özelliđi" bölümünde tanımlanan ürünün, deđişiklikleri de dahil olmak üzere 2006/42/EC yönergelerinin geçerli bütün hükümlerini karşıladığını ve aşağıdaki standartlarla uyumlu olduğunu beyan ederiz:

EN 62841-1:2015,  
EN 62481-2-14:2017,  
EN 55014-1:2017,  
EN 55014-2:2015,  
EN 61000-3-2:2014,  
EN 61000-3-3:2013.

Onay müdürü

Wu Cunzhen

Merit Link International AG  
Stabio, İsviçre, 10.02.2020



**UYARI - Kullanıcı, yaralanma riskini azaltmak için kullanım talimatları el kitabını okumalıdır!**

### Genel güvenlik kuralları



**UYARI! Bu elektrikli aletle birlikte verilen tüm güvenlik uyarılarını, talimatları ve teknik özellikleri okuyun.** Uyarıların ve talimatların herhangi birine uyulmaması elektrik çarpmasına, yangın çıkmasına ve / veya ciddi yaralanmalara yol açabilir. **İleride başvurmak üzere tüm uyarıları ve talimatları kaydedin.**

Uyarılarda geçen "elektrikli alet" elektrik şebekesinden beslenen (kablolu) elektrikli alet veya pille çalışan (kablesuz) elektrikli alettir.

### Çalışma alanı güvenliđi

- Çalışma alanını temiz tutun ve iyice aydınlatın. Dađınık veya karanlık alanlarda kaza olma ihtimali yüksektir.
- Elektrikli aletleri patlayıcı ortamlarda (ör. yanıcı sıvıların, gazların veya tozların bulunduğu yerlerde) çalıştırmayın. Elektrikli aletler tozları veya buharları tutuşturabilecek kıvılcımlar oluşturur.
- Elektrikli aleti çalıştırırken çocukları ve çevredeki kişileri çalışma noktasından uzak tutun. Dikkat dađınlıklığı kontrolü kaybetmenize neden olabilir.

### Elektrik güvenliđi

- Elektrikli aletlerin fişleri prize uygun olmalıdır. Fiş üzerinde asla deđişiklik yapmayın. Topraklanmış elektrikli aletlerle beraber adaptör fişlerini asla kullanmayın. Deđiştirilmemiş fişler ve bunlara uygun prizler elektrik çarpması riskini azaltacaktır.

Türkçe

- **Borular, radyatörler, fırınlar ve buzdolapları gibi topraklanmış yüzeylere temas etmekten kaçının.** Vücudunuz topraklanmış ise elektrik çarpması riski artar.
- **Elektrikli aletleri yağmura veya ıslak ortamlara maruz bırakmayın.** Elektrikli alete su girmesi elektrik çarpması riskini artıracaktır.
- **Kabloyu başka amaçlar için kullanmayın.** Kabloyu asla elektrikli aleti taşımacı veya çekmek için kullanmayın ve prizle olan bağlantısını keserken asla kablodan çekmeyin. Kabloyu ısıdan, yağdan, keskin uçlardan veya hareketli parçalardan uzak tutun. Hasarlı veya birbirine dolaşmış kablolar elektrik çarpması riskini artırır.
- **Elektrikli aleti dış mekanda çalıştırırken dış mekan kullanımına uygun bir uzatma kablosu kullanın.** Dış mekan kullanımına uygun bir kablo kullanılması elektrik çarpması riskini azaltır.
- **Elektrikli aletin rutubetli bir yerde kullanılmasını kaçınılmaz ise elektrik akımı korumalı bir artık akım cihazı (AAC) kullanın.** AAC kullanımı elektrik çarpması riskini azaltır. NOT! "Artık akım cihazı (AAC)" teriminin yerine "topraklama arızası devre şalteri (TADŞ)" veya "toprak kaçağı devre kesicisi (TKDK)" kullanılabilir.
- **Uyarı!** Dişli kutusu, kalkan vb. üzerinde bulunan açık metal yüzeylere asla dokunmayın, çünkü metal yüzeylere dokunulması elektromanyetik dalgaları bozarak potansiyel yaralanmalara veya kazalara yol açabilir.

### Kişisel güvenlik

- **Elektrikli aleti çalıştırırken tetikte olun, ne yaptığınıza dikkat edin ve sağduyunuzu kullanın.** Yorgunken veya uyuşturucu, alkol veya ilaç etkisi altındayken elektrikli aleti kullanmayın. Elektrikli aletleri çalışma esnasında bir anlık dikkatsizlik ciddi bireysel yaralanmaya yol açabilir.
- **Kişisel koruyucu donanım kullanın.** Daima koruyucu bir gözlük takın. Uygun koşullarda toz maskesi, kaymayan güvenlik ayakkabıları, baret veya kulak tıkağı kullanmak kişisel yaralanmaları azaltacaktır.
- **Elektrikli aletin istem dışı başlatılmasını önleyin.** Aleti güç kaynağına ve / veya pil takımına bağlamadan, kaldırmadan veya taşımadan önce düğmenin kapalı konumunda olduğundan emin olun. Elektrikli aleti, parmağınız düğme üzerindeyken taşımanız veya düğmesi açık elektrikli aletlere güç vermeniz kaza ihtimalini oldukça artırır.
- **Elektrikli aleti açmadan önce ayar anahtarını veya somun anahtarını sökün.** Elektrikli aletin dönen bir kısmına bir somun anahtarını veya anahtarı takılı bırakmak bireysel yaralanmaya neden olabilir.
- **Elektrikli alete uzanmayın. Dayanağı ve dengeyi daima uygun konumda tutun.** Böylece beklenmeyen durumlarda elektrikli alet daha iyi kontrol edilebilir.
- **Uygun kıyafetler giyin. Bol kıyafetler giymeyin veya takı takmayın. Saçlarınızı, kıyafetlerinizi ve eldivenlerinizi hareketli parçalardan uzak tutun.** Bol kıyafetler, takılar veya uzun saç hareketli parçalara sıkışabilir.
- **Cihazlar toz giderme ve toplama ünitelerinin bağlantısı için temin ediliyor ise bu cihazların bağlı olduğundan ve doğru kullanıldığından emin olun.** Toz toplama işlemi, tozla ilgili tehlikeleri azaltabilir.
- **Aletleri sık kullanmanızdan kaynaklanan alışkanlığın sizi kayıtsızlaştırmasına izin vermemeyi ve**

**aletin güvenlik ilkelerini göz ardı etmeyin.** Dikkatsiz bir hareket bir anda ciddi yaralanmaya yol açabilir.

- **Uyarı!** Elektrikli aletler çalışma sırasında elektromanyetik bir alan oluşturabilir. Bu alan bazı koşullarda aktif veya pasif tıbbi implantların işlevini engelleyebilir. Ciddi veya ölümcül yaralanma riskini azaltmak için tıbbi implantları olan kişilerin bu elektrikli aleti çalıştırmadan önce doktorlarına ve tıbbi implant üreticisine danışmalarını tavsiye ederiz.

### Elektrikli aletin kullanımı ve bakımı

- Çocukların yanı sıra ruhsal-fiziksel veya zihinsel yetenekleri yetersiz olan kişiler güvenliklerinden sorumlu bir kişi tarafından gözetime tabi tutulmadan veya elektrikli aletin kullanımı hakkında sorumlu kişiden talimat almadan aleti çalıştırmaz.
- **Elektrikli aleti kapasitesi dışına zorlamayın. Uygulamanız için doğru elektrikli aleti kullanın.** Doğru elektrikli alet, işlemi daha iyi ve daha güvenli bir biçimde ve tasarlandığı hızda gerçekleştirecektir.
- **Açma kapama düğmesi çalışmayan elektrikli aleti kullanmayın.** Düğmeyle kontrol edilemeyen bir elektrikli alet tehlikeli olabilir ve onarılması gerekir.
- **El aletinde ayarlamayı yapmadan, aksesuarlarını değiştirmeden veya aleti saklamadan önce fişin güç kaynağıyla olan bağlantısını ve / veya pil takımının elektrikli aletle olan bağlantısını kesin.** Bu gibi önleyici güvenlik tedbirleri elektrikli aleti yanlışlıkla başlatma riskini azaltır.
- **Kullanılmayan elektrikli aletleri çocukların erişmeyeceği yerlerde saklayın ve elektrikli aleti veya bu talimatları iyi bilmeyen kişilerin elektrikli aleti çalıştırmasına izin vermeyin.** Eğitim almamış kişilerin elektrikli aletleri kullanması tehlike arz eder.
- **Elektrikli aletlere bakım yapın. Hareketli parçaların hizasızlığını veya takılmasını, parçaların kırılma durumunu ve elektrikli aletlerin çalışmasını etkileyebilecek diğer koşulları kontrol edin.** Elektrikli alet hasar görmüşse kullanmadan önce onarımını sağlayın. Yeterli bakımı yapılmayan elektrikli aletler birçok kazaya neden olabilir.
- **Kesme takımlarının keskinliğini ve temizliğini koruyun.** Doğru bakım yapılan ve kesme uçları keskin olan kesme takımlarının sıkımsa ihtimali daha düşüktür ve daha kolay kontrol edilebilir.
- **Elektrikli aleti, aksesuarları ve takım uçlarını vb. bu talimatlarla uygun olarak ve çalışma koşullarını ve yapılacak işi dikkate alarak kullanın.** Kullanım amacı farklı elektrikli aletlerin başka bir amaç için kullanılmasını tehlikeli durumlara neden olabilir.
- **Tutma yerlerini ve kavrama yüzeylerini kuru, temiz ve yağdan ve gresden arındırılmış olarak muhafaza edin.** Kaygan tutma yerleri ve kavrama yüzeyleri güvenli kullanımı ve aletin beklenmeyen durumlarda kontrolünü engeller.
- **Bir elektrikli alet kullanırken lütfen yardımcı tutamağı doğru tutmaya dikkat edin.** Böylece elektrikli aleti daha kolay kontrol edebilirsiniz. Sonuç olarak aleti doğru tutmak kaza veya yaralanma riskini azaltabilir.

### Servis

- **Elektrikli aletinizin onarımını, yalnızca aynı değişim parçalarını kullanan vasıflı bir onarım elemanına yaptırın.** Böylece elektrikli aletin güvenliği korunacaktır.
- **Aksesuarları yağlama ve değiştirme talimatlarına uyun.**



## Özel güvenlik uyarıları

- **İşe başlamadan önce, freze çakısının takılı olup olmadığı kontrol edilmelidir. Çalışma sırasında elektrikli aleti sıkı bir şekilde tutmalısınız.** Uygun ölçülere sahip freze çakısı kullanılmalıdır. Freze çakısının kullanıldığı veya değiştirildiği herhangi bir anda, elektrikli alet üzerindeki anahtarın kapalı konumda olduğundan emin olunmalıdır. Sizin veya yakınınızdaki kişilerin yaralanmasını önlemek için freze çakısı takılırken veya değiştirilirken güç hattının prizden çekilmesi gerekmektedir.
- **Elektrikli aleti kullanılırken, tozlu bir ortamda çalışacaksınız.** Bu yüzden maske ve koruyucu gözlük takmalısınız. Süzünüz uzunsa, saçlarınızı toplamalısınız. Çalışma esnasında bol kıyafetler giymemelisiniz.
- **Hasar gördüyse güç hatlarına dokunmamalısınız.** Hasarlı güç hatlarına sahip herhangi bir elektrikli aletin kullanımı yasaktır. Güç hatları (aletin çalışmasını engellemek için) şasesinin arkasına yerleştirilmiştir.
- **Elektrikli alet, yağmurda veya nemli ortamlarda çalıştırılmamalıdır.** Yangın veya elektrik çarpmasını önlemek için güç hatlarına dokunmamalısınız.
- **Elektrikli alet iş parçasından çıkartılmadan önce güç anahtarını kapamalı ve freze çakısını tamamen durdurmalısınız.**
- **Eller daima dönen parçalardan uzak tutulmalıdır.** Freze çakısı iş parçasıyla temas halindeyken, güç aletini çalıştırmaya kalkmayın.
- **Çalışmadan sonra, ilk olarak anahtar kapatılmalı ve sonrasında kılavuz sütununun kilitleme kolu gevşetilmelidir. Böylece elektrikli alet başlangıç konumuna dönecektir.**

## Elektrikli aleti çalıştırırken uygulanacak güvenlik esasları

### İşletime başlamadan önce

- İşleme sırasında iş parçasını sağlam bir yüzey üzerine (beton, çelik, taş, vb.) koymayın - freze kesici ucu iş parçası üzerinden geçtiğinde freze kesici ucuna zarar verebilirsiniz ve güç aleti üzerindeki kontrolü kaybedebilirsiniz.
- İzin verilen dönüş hızı, güç aleti mili dönüş hızını aşmayan kesici uçlar kullanın. Kesici uçların kullanımını için üreticinin önerilerine uyun. Kullanıcı kılavuzundaki özelliklere uymayan freze kesici uçlarını kullanmayın.
- Yalnızca keskin, hasar görmemiş freze kesici uçları kullanın. Bükülmüş, körleşmiş veya çatlak kesici uçları değiştirilmelidir.
- Freze kesici ucu gövdesinin çapı, güç aleti bileziğinin iç çapıyla tamamen uyumlu olmalıdır.
- Eğer kesme birimi çapı, taban plakasındaki deliğin çapını aşuyorsa, asla freze kesici ucunu kullanmayın.
- Kesmeden önce kütüklerden tüm çivileri veya metal nesnelere çıkarın.
- Duvarlarda veya ince bölmelerde kesmeler yaparken, gizli elektrik tertibatının, su borularının ve gaz borularının konumunu bulmak gerekmektedir. Elektrik tertibatının veya ev halkının kullandığı hatların hasar görmesinin bir sonucu olarak önemli yaralanmalar meydana gelebilmektedir.

### İşletme sırasında

- Daldırılabilir taban levhasını kullanırken elektrikli aletin iki tutamağını her iki elinizle tutun ve ayrıca elektrikli alet üzerinde istenilen kontrolü koruyabilmek için dengeli bir konum sağlayın.
- Ellerinizi döner freze kesici ucundan güvenli bir mesafede tutun. Bir iş parçasını işlerken freze kesici ucu bazen iş parçasının alt kısmından dışarı çıkar ve korunmazsa, dokunulması ciddi yaralanmalara yol açabilir. Döner freze kesici ucuna asla ellerinizle dokunmayın.
- Freze kesici ucu tam hıza ulaşmadan asla işlemeye başlamayın.
- Freze kesici ucunu sadece güç aleti açıkken iş parçasına doğru ilerletin aksi halde freze kesici ucu bir iş parçasına sıkışabilir veya bir geri tepme ve güç aleti üzerinde kontrol kaybı meydana gelebilir.
- Küçük kütükleri işlerken kısaçak cihazlarını kullanın. Kütükler düzgünce sabitlemek için fazla küçükse onları işlemeyin.
- Güç aletinin motoru çalışırken testere tozunu asla ortadan kaldırmaya çalışmayın.
- Asbest içeren malzemelerle çalışmayın. Asbest kanserojen olarak bilinir.
- Yüklendiğinde elektrikli alet motorunu durdurmadan kaçının.
- Uzun süre kullanırken elektrikli aletinizin aşırı ısınmasından kaçının.
- Elektrikli aleti asla baş seviyenizin üstünde çalıştırmayın.

### İşletimin tamamlanmasından sonra

- Güç aleti, yalnızca kapatıldığında ve freze kesici ucu tamamen durduğunda atölyedeki yerinden sökülmelidir.
- Mil kilidini kullanarak ataletle kesici uç dönüşünü yavaşlatmak kesinlikle yasaktır bu, güç aletini işleme hale getirecektir ve garanti servis hakkınızı geçersiz kılacaktır.
- Çalışma sırasında kesici uç çok sıcaktır soğuyana kadar dokunmayın.
- Çalışmadan sonra çalışma alanının temizliği yukarıda belirtilen koruma yöntemleriyle donatılmış kişiler tarafından yapılmalıdır.



**Uyarı: zımparalama, kesme, biçme, taşlama, delme ve diğer inşaat faaliyetlerinde oluşan toz içeren kimyasal maddeler kansere veya konjenital eksikliğe neden olabilir ve doğurganlığa zarar verebilir.** Bazı kimyasal maddelerin iyonu şöyle olmalıdır:

- Aleti tamir etmeden ve değişimini yapmadan önce ilk olarak fişi çekilmelidir.
- Şeffaf iki silisyum oksit ve duvar tuğlalarında ve çimento içinde bulunan diğer duvar ürünleri; kimyasal işleme tabi tutulan tahtadaki krom arsenik (CCA). Bu maddelerin zarar verme dereceleri bu çalışmalarını gerçekleştirmeye sıklığınızla bağlıdır. Bu kimyasal maddelerle teması azaltmak isterseniz lütfen havalandırması olan yerlerde çalışın ve güvenlik belgeleri olan donanımlar (küçük tozlara karşı filtresi olan toz maskesi gibi) kullanın.

**Güç gerilimine dikkat edin:** elektrik bağlantısında güç geriliminin, aletin veri levhasında belirtilen gerilimle aynı olduğunu doğrulamanız gerekir. Güç gerilimi, olması gereken gerilimden yüksek ise kullanıcılara

rın kaza geçirmesinin yanı sıra alet zarar görecektir. Dolayısıyla güç gerilimi doğrulanmaz ise asla aletin fişini prize keyfi olarak takmayın. Bunun aksine güç gerilimi gereken gerilimden düşük ise motor zarar görecektir.

## Kılavuzda kullanılan semboller

Kullanım kılavuzunda aşağıdaki semboller kullanılmaktadır. Lütfen anlamlarını unutmayın. Sembollerin doğru yorumlanması, güç aletinin doğru ve güvenli kullanımına imkan verecektir.

Sembol	Anlamı
	<b>Köşe el frezesi</b> Gri renkle işaretli yerler - yumuşak tutamak (yalıtımlı yüzey).
	<b>Seri numarası etiketi:</b> CT ... - model; XX - üretim tarihi; XXXXXXX - seri numarası.
	Tüm güvenlik yönetmeliklerini ve talimatlarını okuyun.
	Koruyucu gözlükler takın.
	Kulak koruyucuları takın.
	Toz maskesi takın.
	Kurulum veya ayar öncesinde güç aletinin bağlantısını şebekeden kesin.
	Hareket yönü.
	Dönüş yönü.
	Kilitli.

Sembol	Anlamı
	Kilidi açık.
	Çift yalıtım / koruma sınıfı.
	Dikkat Önemli.
	Ürünün AB yönetmeliklerinin ve uyumlu hale getirilmiş AB standartlarının temel gereksinimleriyle uyumlu olduğuna doğrulayan bir işaret.
	Koruyucu eldivenler giyin.
	Çalışma sırasında biriken tozu silin.
	Faydalı bilgiler.
	Frezeleme yönü.
	Güç aletini ev tipi çöp kutularına atmayın.

## Elektrikli aletin kullanım amacı

Güç aleti, ahşap esaslı, plastik, vb. malzemeden iş parçası kenarlarının oluk frezelenmesi ve işlem görmesi için tasarlanmıştır.

## Motorlu aletin parçaları

- 1 Köşe el frezesi
- 2 Taban levhası
- 3 Eğilebilir taban levhası
- 4 Daldırılabilir taban levhası
- 5 Hız seçme tekeri
- 6 Havalandırma kanalları
- 7 Açma / kapama anahtarı
- 8 Ölçek
- 9 Mil kilidi
- 10 Bilezik sıkma somunu
- 11 Mandal
- 12 Döndürme topuzu
- 13 Eğme açısı ölçeği
- 14 Sıkma kelebek somunu

- 15 Tutamak
- 16 Kilitleme kolu
- 17 Paralel kılavuz kilitleme vidası
- 18 Toz çıkarıcı bağlantı adaptörünün tespit vidası \*
- 19 Tespit vidası \*
- 20 Paralel kılavuz (montaj) \*
- 21 Paralel kılavuzun hareketli tutucusu \*
- 22 Makaralı kılavuz (montaj) \*
- 23 Toz çıkarıcı bağlantı adaptörü \*
- 24 Bilezik (8 mm) \*
- 25 Anahtar \*
- 26 Taşıma çantası \*
- 27 Bilezik (6 mm) \*
- 28 Mil
- 29 Makara tutucusunun sabitleme vidası \*
- 30 Makara tutucusunun hareket vidası \*
- 31 Makara tutucusu \*
- 32 Makara \*
- 33 Paralel kılavuzun tutucusu \*
- 34 Paralel kılavuzun vidası \*
- 35 Paralel kılavuzun pulu \*
- 36 Kılavuz \*
- 37 Paralel kılavuzun kelebek somunu \*
- 38 Paralel kılavuz montaj kelebek somunu \*
- 39 Paralel kılavuz montaj pulu \*
- 40 Paralel kılavuz montaj vidası \*
- 41 Frezeleme derinliği ince ayar ölççeği
- 42 Frezeleme derinliği ölççeği
- 43 Frezeleme derinliği stoperi
- 44 İbre
- 45 Frezeleme derinliği stoperinin konum sabitleme tutucusu
- 46 Kademeli stoper

\* Aksesuar

**Tanımlanan ve şekilleri gösterilen aksesuar kısmen teslimat kapsamına dahil değildir.**

## Elektrikli alet elemanlarını takma ve ayarlama

**Motorlu aletin üzerinde herhangi bir işlem yapılmadan önce, ana şebeke ile bağlantısı kesilmelidir.**



**Dişliye zarar vermektan kaçınmak için sabitleme öğelerini çok sıkı hazırlamayın.**

**Aksesuarların takılması / değiştirilmesi (bkz. şek. 1)**



**Uzun süreli çalışmalardan sonra, freze kesici ucu çok sıcak olabilir, eldiven kullanılarak sökün. Bu, kesici kenarlar tarafından yaralanma riskini de azaltacaktır.**

- Freze kesici ucunu takmadan / değiştirmeden önce köşe el frezesinin 1 taban levhasından 2, 3 veya 4 aşağıda tarif edildiği şekilde çıkartılması önerilir (ama gerekli değildir).
- Güç aletini baş aşağı çevirin.
- Mil kilidini 9 bastırın ve milin 28 kilittendiğinden emin olduktan sonra mil kilidini 9 basılı bir pozisyonda tutun (bkz. şek. 1.1).
- Somunu 10 anahtar 25 kullanarak serbest bırakın (bkz. şek. 1.2).
- Freze kesici ucunu (veya gerekirse bileziği 24 veya 27) takın / değiştirin. Freze kesici ucu sapının bileziğe 24 veya 27 en az 20 mm yerleştirilmesi ge-

rektiğini unutmayın (bkz. şek. 1.3). Freze kesici ucu sapının çapıyla bileziğin 24 veya 27 iç çapının uyumlu olması gerekir.

- Anahtar 25 kullanarak somunu 10 sıkın. Not: somunu 10 asla freze kesici ucu olmadan sıkmayın - bu bileziğe 24 veya 27 zarar verebilir.
- Tüm işlemler tamamlandıktan sonra mil kilidini 9 serbest bırakın.

## Elektrikli aletin taban levhası üzerine kurulumu (bkz. şek. 2)

- Mandalı 11 şekil 2.1'de gösterildiği şekilde açın.
- Köşe el frezesimi 1 taban levhası 2, 3 veya 4 üzerine kurun (bkz. şek. 2.2). **Köşe el frezesini 1 taban levhası 2 veya 3 üzerine kurarken taban levhasının dişlilerinin elektrikli aletin gövdesindeki oyuklara denk geldiğinden emin olun.**
- Mandalı 11 şekil 2.3'te gösterildiği şekilde kapatın.

## Toz çıkarıcı bağlantı adaptörünün montajı / sökülmesi (bkz. şek. 3)

## Toz çıkarıcı bağlantı adaptörünü 23 yalnızca taban levhasıyla 2 kullanın.

- Toz çıkarıcı bağlantı adaptörünü 23 şekil 3'te gösterildiği şekilde taban levhasının 2 üzerine takın. Toz çıkarıcı bağlantı adaptörünün 23 mandalının taban levhasının 2 oyuğuna denk geldiğinden emin olun.
- Adaptörün 23 konumunu, tespit vidasını 18 vidalayarak sabitleyin (bkz. şek. 3).
- İşlenecek malzemenin oluşturduğu tozu temizleyebilecek bir elektrikli süpürgeyi toz çıkarıcı bağlantı adaptörüne 23 bağlayın (gerekirse uygun bir adaptör kullanın).
- Söküm işlemleri ise ters sırayladır.

## Makaralı kılavuzun kurulumu / ayarı / sökülmesi (bkz. şek. 4-5)

Kılavuz 22 ucunda destek yatakları olmayan köşeleri freze çakılarıyla frezelemek için kullanılır. Kılavuzu 22 yalnızca taban levhasıyla 2 kullanın.

- Kılavuzu 22 taban levhası 2 üzerine kurun ve tespit vidasıyla 19 sabitleyin (bkz. şek. 4).
- Kullanılan freze çakısına ve iş parçasının kalınlığına bağlı olarak kılavuzun 22 düşey konumunu ayarlayabilirsiniz (bkz. şek. 5.1):
  - tespit vidasını 19 gevşetin;
  - kılavuzu 22 yukarı veya aşağı doğru hareket ettirin;
  - tespit vidasını 19 sıkın.
- Kaldırılan malzeme kalınlığını belirlemek için kılavuzun 22 yatay konumunu ayarlayabilirsiniz (bkz. şek. 5.2):
  - sabitleme vidasını 29 gevşetin;
  - kaldırılan malzeme kalınlığını (mesafe "a") ayarlamak amacıyla tutucuyu 31 hareket ettirmek için hareket vidasını 30 döndürün;
  - sabitleme vidasını 29 sıkın.
- Söküm işlemleri ise ters sırayladır.

## Paralel kılavuzun kurulumu / ayarı / sökülmesi (bkz. şek. 6-9)

Paralel kılavuz 20 iş parçasının düz yüzeyi boyunca frezelemeye olanak sağlar. Paralel kılavuzu 20 yalnızca taban levhasıyla 2 veya 4 kullanın.

### Paralel kılavuzun 20 taban levhasıyla 2 kullanımı:

- Tutucuyu **33** taban levhası **2** üzerine kurun ve durdurma vidasıyla **19** sabitleyin (bkz. şek. 6.1).
- Paralel kılavuzu **20** şekil 6.2 gösterildiği şekilde monte edin.
- Mesafeyi iş parçasının kenarından ayarlayabilirsiniz:
  - kelebek somunu **37** gevşetin (bkz. şek. 7.1);
  - iş parçasından olan mesafeyi ayarlamak için kılavuzu **36** hareket ettirin (bkz. şek. 7.2);
  - kelebek somunu **37** sıkın (bkz. şek. 7.1).
- Söküm işlemleri ise ters sırayladır.

### Paralel kılavuzun 20 taban levhasıyla 4 kullanımı:

- Paralel kılavuzu **20** şekil 6.2 gösterildiği şekilde monte edin.
- Paralel kılavuzu **20** hareketli tutucu **21** üzerine şekil 8.1'de gösterildiği şekilde kurun.
- Hareketli tutucuyu **21** taban levhasının **4** içine kurun ve kilitleme vidalarıyla **17** sabitleyin (bkz. şek. 9.1).
- Mesafeyi iş parçasının kenarından ayarlayabilirsiniz:
  - kelebek somunu **37** gevşetin (bkz. şek. 8.2);
  - iş parçasından olan mesafeyi ayarlamak için kılavuzu **36** hareket ettirin (bkz. şek. 8.2);
  - kelebek somunu **37** sıkın (bkz. şek. 8.2);
  - kilitleme vidalarını **17** gevşetin (bkz. şek. 9.1);
  - iş parçasının köşesi ile mesafe bırakmak için hareketli tutucuyu **21** (paralel kılavuz **20** kurulu şekilde) yerinden çıkartın (bkz. şek. 9.2);
  - kilitleme vidalarını **17** sıkın (bkz. şek. 9.1).
- Söküm işlemleri ise ters sırayladır.

## Elektrikli aleti ilk kez çalıştırma

Her zaman doğru besleme voltajıyla kullanın: elektrikli aletin voltajı, elektrikli aletin tanıtım levhasında belirtilen bilgiyle uyusmalıdır.

## Elektrikli aleti açma / kapama

### Açma:

Anahtar **7** "ON" konumuna getirin.

### Kapama:

Anahtar **7** "OFF" konumuna getirin.

## Elektrikli alet kullanımı sırasındaki toz emme



Toz toplama, tozun havada yoğunlaşmasını önler ve iş istasyonunda toz birikmesini önler.

Güç aletini çalıştırırken çalışma esnasında oluşan tozları toplamak için daima uygun bir elektrikli süpürge kullanın. Elektrikli süpürgeyi adaptöre **23** bağlamak için özel bir adaptör kullanılır.

## Motorlu aletin tasarım özellikleri

### Devir sayısı ön seçimi

Devir ayarlama anahtarı **5**'yi kullanırken, gerekli mil hızını seçebilirsiniz (ayrıca çalışma esnasında). Gerekli devir sayısı işlenen malzemeye bağlı olup, en doğru olarak deneme yoluyla belirlenir.

Aracınızı düşük hızda uzun süre kullanırken, 3 dakika süre boyunca soğutulması gerekir. Bunun için hızı maksimuma ayarlayın ve elektrik aracınızı boşta çalışmaya bırakın.

## Elektrikli alet kullanımıyla ilgili öneriler

### Muhafazanın eğme açısını ayarlama (bkz. şek. 10)

**Taban levhasının 3 tasarımı, köşe el frezesi 1 muhafazasının kademesiz eğme açısı ayarının şekil 10.2'de gösterilen sınırlar içinde olmasını sağlar.**

- İki adet sıkma kelebek somununu **14** gevşetin (bkz. şek. 10.1).
- Köşe el frezesi **1** muhafazasının istenilen eğme açısını ölçenin **13** okuma değerlerine göre ayarlayın (bkz. şek. 10.2).
- İki adet sıkma kelebek somununu **14** sıkın (bkz. şek. 10.1).



**Not: Gövde eğik şekilde frezeleme işlemi gerçekleştirdiğiniz zaman, okuma değerleri bu durumda uygun olmadığından dolayı ölçeceği 8 dikkate almadan frezeleme derinliğini manuel olarak ölçün.**

### Frezeleme derinliğinin ayarlanması



**Frezeleme derinliğinin ayarı yalnızca güç aleti kapalı olduğunda gerçekleştirilebilir.**

### Köşe el frezesi 1 taban levhasına 2 veya 3 kurulursa (bkz. şek. 11-12)

- Güç aletini düz, yatay bir yüzeye kurun.
- Mandalı **11** şekil 11.1'de gösterildiği şekilde açın.
- Elektrikli aletin gövdesini hareket ettirmek için döndürme topuzunu **12** döndürün (bkz. şek. 11.2).
- Freze kesici ucunun iş parçası yüzeyine temas edebilmesi için elektrikli aletin gövdesini alçaltın (bkz. şek. 12.1). Sonuç olarak "sıfır konumunu" kilitlemiş olursunuz.
- Frezeleme derinliğini (mesafe "b") ayarlamak için döndürme topuzunu **12** şekil 12.2'de gösterilen yönde döndürün (elektrikli aletin gövdesi alçalacaktır). Frezeleme derinliğini ayarlamak için ölçeceği **8** kullanın.
- Mandalı **11** şekil 11.3'te gösterildiği şekilde kapatın.

### Köşe el frezesi 1 taban levhasına 4 kurulursa (bkz. şek. 13-17)

- Güç aletini düz, yatay bir yüzeye kurun.
- En kısa civata, frezeleme derinlik stoperinin **43** altında kalacak şekilde kademeli stoperi **46** döndürün (bkz. şek. 13.2).
- Kilitleme kolu **16** en alt konumdaysa, elektrikli alet gövdesinin yerdeğiştirmesini sağlamak için yukarı hareket ettirin (bkz. şek. 14.1).
- Freze kesici ucunun iş parçası yüzeyine temas edebilmesi için elektrikli aletin gövdesini alçaltın ve elektrikli aletin gövde konumunu sabitlemek için kilitleme kolunu **16** aşağı indirin (bkz. şek. 14.2-14.3).
- Tutucuyu **45** gevşetin (bkz. şek. 15.1, 16.1). Artık döndürerek frezeleme derinlik stoperini **43** hareket ettirebilirsiniz (hassas hareket). Frezeleme derinlik stoperini

perinin **43** hızlı bir şekilde hareket etmesini sağlamak için tutucuyu **45** basılı tutun, frezeleme derinlik stoperini **43** yukarı veya aşağı doğru hareket ettirin (bkz. şek. 15.2).

• Ucu kademeli stoperin **46** civata yüzeyine temas edecek şekilde frezeleme derinlik stoperini **43** hareket ettirin (bkz. şek. 16.2). Sonuç olarak, "sıfır konumunu" kilitlemiş olursunuz.

• İbreyi **44** ölçeğin "0" çizgisine hareket ettirin (bkz. şek. 16.2).

• Frezeleme derinliğini ayarlamak için ölçeğin **42** çizgisini bir kılavuz olarak kullanarak frezeleme derinlik stoperini **43** yukarı doğru hareket ettirin. Sonrasında frezeleme derinliğini sabitlemek için tutucuyu **45** sıkın (bkz. şek. 17.1-17.2). Artık frezeleme derinlik stoperinin **43** ucu kademeli stoperin **46** civatasına temas ettiğinde belirlenen frezeleme derinliğine ulaşılacaktır (mesafe "b", bkz. şek. 17.3). Gerekliğinde, istenilen frezeleme derinliğini birkaç pasoda elde edebilirsiniz. Bu amaçla, frezeleme derinlik stoperinin **43** uç kısmının sırayla kademeli stoperin **46** uzun civatalarına karşı dayanabilmesi için kademeli stoperi **46** döndürün.

• Frezeleme derinliğini daha doğru bir şekilde ayarlamak için ölçeği **41** kullanın.

• İş bittiğinde kilitleme kolunu **16** yukarı hareket ettirin ve elektrikli aletin her iki tutamağını **15** tutarak yavaşça muhafazayı en üst konumuna kaldırın.

## Frezeleme yönü



Frezeleme, daima freze kesici uç dönme yönüne ters yönde gerçekleştirilmelidir. Aksi halde, güç aleti ani hareketlere maruz kalır. Bu da kontrol kaybına yol açabilir.



## Genel çalışma önerileri

- İşlem gören iş parçasını sınırlandırın ve sabitleyin.
- Yukarıda tarif edildiği şekilde gereken frezeleme derinliğini ayarlayın.
- Kılavuzu **22** veya paralel kılavuzu **20** kullanırken, yukarıda tarif edildiği şekilde ayarlayın.
- Güç aletini çalıştırın.
- Elektrikli aleti sıkı bir şekilde tutarak ve frezeleme yönüyle alakalı önerilere uyararak düzgün bir akışla freze işlemini gerçekleştirin. Aşırı bir şekilde itmeyin - işlemin tamamlanması biraz zaman almaktadır. Aşırı kuvvet işlem sürecini hızlandırmayacak ve elektrikli alette aşırı yüklenme oluşturacaktır.
- Güç aletini kapatın.

## Makaralı kılavuz (bkz. şek. 18)

Kılavuz **22** ucunda destek yatakları olmayan köşeleri freze çakılarıyla frezelemek için kullanılır. Eğimli yan yüzeyler boyunca frezelemeye izin verilir (bkz. şek. 18.2).

- Kılavuzu **22** taban levhası **2** üzerine kurun ve yukarıda tarif edildiği şekilde konumunu ayarlayın.

• İş parçasının yan yüzeyine makarayı **32** bastırarak frezeleme işlemini gerçekleştirin (bkz. şek. 18.2).

## Paralel kılavuzun kullanılması (bkz. şek. 19-20)

Paralel kılavuz **20** iş parçasının düz yüzeyi boyunca frezelemeye olanak sağlar.

• Paralel kılavuzu **20** taban levhası **2** veya **4** üzerine kurun ve yukarıda tarif edildiği şekilde konumunu ayarlayın.

• Yukarıda tarif edildiği şekilde paralel kılavuzu **20** ayarlayarak iş parçası köşesinden olan boşluk mesafesini ayarlayın.

• Paralel kılavuzu **20** iş parçasının yan yüzeyine bastırarak frezeleme işlemini gerçekleştirin (bkz. şek. 19.2-20.2).

## Elektrikli aletin bakımı / koruyucu önlemler

**Motorlu aletin üzerinde herhangi bir işlem yapılmadan önce, ana şebeke ile bağlantısı kesilmelidir.**

## Motorlu aletin temizlenmesi

Motorlu aletin emniyetli biçimde uzun süreli kullanımı için kaçınılmaz koşul, onu temiz tutmaktır. Motorlu aleti, hava deliklerinden **6** çıkan sıkıştırılmış havayla düzenli olarak yıkayın.

## Satış sonrası ve uygulama hizmetleri

Satış sonrası hizmetlerimiz ürününüzün bakım ve tamirinin yanı sıra yedek parçalar konusunda da sorularınıza yanıt vermektedir. Servis merkezleri, parça diyagramları ve yedek parçalar hakkındaki bilgiler de [www.crown-tools.com](http://www.crown-tools.com) adresinde mevcuttur.

## Güç aletlerinin nakliyesi

- Nakliye sırasında ambalaj üzerine kesinlikle herhangi bir mekanik darbe gelmemelidir.
- Boşaltma / yükleme sırasında, ambalajı sıkıştırma prensibiyle çalışan herhangi bir türde teknolojinin kullanılmasına izin verilmez.

## Çevresel koruma



**Çöp tasfiyesi yerine hammadde kazanımı.**

Çevre ile dost geri dönüşüm işlemi için motorlu alet, aksesuarları ve paketlenme malzemeleri ayrılmalıdır.

Değişik malzemenin tam olarak ayrılıp, yeniden değerlendirme işleminin sokulabilmesi için, plastik parçalar işaretlenmiştir.

Bu kullanım talimatı da, klor kullanılmadan ağartılmış, yeniden dönüşümlü kağıda basılmıştır.

İmalatçı, ürün üzerinde değişiklik yapma hakkını saklı tutar.

Türkçe

## Dane techniczne elektronarzędzia

Frezarka do krawędzi		CT11023
Kod elektronarzędzia	[220-240 V ~50/60 Hz]	423122
Moc nominalna	[W]	710
Moc na wyjściu	[W]	360
Natężenie prądu przy napięciu	220-240 V [A]	3.4
Prędkość obrotowa bez obciążenia	[min <sup>-1</sup> ]	13000-33000
Średnica wewnętrzna uchwytu zaciskowego	[mm] [cale]	6 / 8 1/4" / 5/16"
Skok korpusu frezarki	[mm] [cale]	20 25/32"
Waga	[kg] [funty]	1,45 3.2
Klasa bezpieczeństwa		□ / II
Ciężenie akustyczne	[dB(A)]	88,43
Moc akustyczna	[dB(A)]	99,43
Obciążenie wibracjami	[m/s <sup>2</sup> ]	2,436

## Informacja dot. hałasu



Zawsze używaj ochronnika słuchu, jeżeli ciśnienie akustyczne przewyższa 85 dB(A).

## CE Deklaracja zgodności

Oświadczamy z pełną odpowiedzialnością, że produkt przedstawiony w rozdziale "Dane techniczne elektronarzędzia" odpowiada wymaganiom następujących dyrektyw: 2006/42/EC wraz ze zmianami oraz następujących norm:

EN 62841-1:2015,  
EN 62481-2-14:2017,  
EN 55014-1:2017,  
EN 55014-2:2015,  
EN 61000-3-2:2014,  
EN 61000-3-3:2013.

Menedżer  
certyfikacji

Wu Cunzhen

Merit Link International AG  
Stabio, Szwajcaria, 10.02.2020

## Ogólne zasady bezpieczeństwa



**OSTRZEŻENIE!** Użytkownik powinien zapoznać się z ostrzeżeniami dotyczącymi bezpieczeństwa, instrukcjami, ilustracjami oraz danymi technicznymi dostarczonymi razem z elektronarzędziem. Nieprzestrzeganie instrukcji i ostrzeżeń może skutkować porażeniem prądem elektrycznym, pożarem i / lub poważnymi obrażeniami. **Wszystkie ostrzeżenia i instrukcje zachować do użytku w przyszłości.**

Określenie "elektronarzędzie" w ostrzeżeniach dotyczy Twojego narzędzia (przewodowego) zasilanego z sieci elektrycznej lub narzędzia (bezprowodowego) zasilanego z akumulatora.

### Bezpieczeństwo w miejscu pracy

- Zapewnić czystość i dobre oświetlenie w miejscu pracy. Zagrażone lub nieoświetlone miejsca są przyczyną wypadków.
- Nie używać elektronarzędzi w atmosferze wybuchowej, jak obecność palnych cieczy, gazów lub pyłów. Elektronarzędzie wytwarza iskry, które mogą spowodować zapłon pyłów lub oparów.
- Podczas pracy elektronarzędziem utrzymywać z dala dzieci i postronnych obserwatorów. Odwrócenie uwagi może spowodować utratę kontroli nad narzędziem.

### Bezpieczeństwo elektryczne

- Wtyczka przewodu zasilania elektronarzędzia musi pasować do gniazda. Nigdy nie przerabiać w



**OSTRZEŻENIE - Aby zmniejszyć ryzyko zranienia, użytkownik musi przeczytać instrukcję obsługi!**

zaden sposób wtyczki. Nie używać wtyczek przejściowych do uzmiennianych elektronarzędzi. Nieprzerabiane wtyczki pasujące do gniazda zmniejszają ryzyko porażenia prądem elektrycznym.

- **Unikać kontaktu ciała z uzmiennionymi powierzchniami, jak rury, grzejniki, kuchenki i lodówki.** Uziemione ciało zwiększa ryzyko porażenia prądem elektrycznym.

- **Nie narażać elektronarzędzia na działanie deszczu lub wilgoci.** Woda w elektronarzędziu zwiększa ryzyko porażenia prądem elektrycznym.

- **Nie uszkodzić przewodu zasilania. Nigdy nie używać przewodu zasilania do zawieszania, ciągnięcia lub wyłączenia elektronarzędzia. Trzymać przewód z dala od źródeł ciepła, olejem, ostrych krawędzi lub wirujących części.** Uszkodzony lub poplątany przewód zwiększa ryzyko porażenia prądem elektrycznym.

- **Podczas używania elektronarzędzia na zewnątrz domu stosować przedłużacze przystosowane do użytku na zewnątrz.** Używanie przewodów przystosowanych do pracy na zewnątrz zmniejsza ryzyko porażenia prądem elektrycznym.

- **W przypadku, gdy używanie elektronarzędzia w środowisku wilgotnym jest niueknione, jako ochronę przed napięciem zasilania należy stosować urządzenie różnicowo prąd owe (RCD).** Zastosowanie RCD zmniejsza ryzyko porażenia prądem elektrycznym. UWAGA! Termin "urządzenie różnicowoprądowe (RCD)" można zastąpić terminem "wyłącznik prądu ziemnozwarciowego (GFCI)" lub "wyłącznik prądu upływowego (ELCB)".

- **Ostrzeżenie!** Nigdy nie dotykać metalowych powierzchni na przekładni, osłonie, obudowie, ponieważ w przypadku awarii części te mogą znaleźć się pod napięciem i spowodować porażenie prądem elektrycznym.

## Bezpieczeństwo użytkownika

- **Zawsze zachowywać czujność, patrzeć, co się robi i kierować się zdrowym rozsądkiem podczas używania elektronarzędzia. Nie używać elektronarzędzia, jeśli użytkownik jest zmęczony, pod wpływem narkotyków, alkoholu lub leków.** Moment nieuwagi podczas pracy elektronarzędziem może spowodować poważne obrażenia użytkownika.

- **Stosować środki ochrony indywidualnej. Zawsze nosić okulary ochronne.** Środki ochrony indywidualnej takie, jak maski przeciwpyłowe, beospółzlgowe obuwie ochronne, kask lub nauszники przeciwhałasowe stosowane odpowiednio do sytuacji zmniejszają ryzyko obrażenia użytkownika.

- **Zapobiegać przypadkowemu uruchomieniu elektronarzędzia. Przed podłączeniem do gniazda zasilania i / lub akumulatora, podnoszeniem lub przenoszeniem elektronarzędzia upewnić się, że wyłącznik znajduje się w położeniu wyłączonym "OFF".** Przenoszenie elektronarzędzia z palcem na wyłączniku lub zasilanie elektronarzędzia z wyłącznikiem w położeniu włączonym "ON" może być przyczyną poważnego wypadku.

- **Przed uruchomieniem elektronarzędzia usunąć klucze służące do regulacji narzędzia.** Klucz założony na wirującą część elektronarzędzia może spowodować poważne obrażenia osób.

- **Podczas pracy nie przechylać się nadmiernie. Zawsze zachowywać prawidłowe ustawienie stóp**

i równowagę. Zapewni to lepsze panowanie nad elektronarzędziem w niespodziewanych sytuacjach.

- **Ubierać się odpowiednio. Nie nosić luźnych ubrań lub biżuterii. Utrzymywać włosy, odzież i rękawice z dala od wirujących części.** Luźna odzież, biżuteria lub długie włosy mogą zostać wciągnięte przez poruszające się części narzędzia.

- **Jeżeli narzędzia są dostosowane do podłączenia urządzeń wyciągających i zbierających pyły, zapewnić, aby zostały podłączone i prawidłowo używane.** Używanie urządzeń do zbierania pyłów może zmniejszyć zagrożenia związane z obecnością pyłów.

- **Nie pozwól, aby doświadczenie zdobyte w wyniku częstego używania narzędzi wprowadziło Cię w stan samozadowolenia i lekceważenia zasad bezpieczeństwa.** Nieostrożne działanie może spowodować poważne obrażenia w ciągu ułamka sekundy.

- **Ostrzeżenie!** Elektronarzędzia wytwarzają podczas pracy pole elektromagnetyczne. Pole to może w pewnych warunkach zakłócać działanie pasywnych lub aktywnych implantów medycznych. Aby zredukować ryzyko poważnych lub śmiertelnych obrażeń, radzimy osobom z implantami medycznymi skonsultować się z lekarzem lub producentem implantu przed użyciem tego elektronarzędzia.

## Używanie i konserwowanie elektronarzędzia

- **Osoby o obniżonych zdolnościach psychofizycznych lub mentalnych oraz dzieci nie mogą używać elektronarzędzia, jeśli nie są nadzorowane lub poinstruowane o obsłudze elektronarzędzia przez osoby odpowiedzialne za ich bezpieczeństwo.**

- **Nie przeciążać elektronarzędzia. Używać elektronarzędzia prawidłowego do danego zastosowania.** Prawidłowo dobrane elektronarzędzie wykona pracę lepiej, bezpieczniej i z szybkością, do jakiej zostało zaprojektowane.

- **Nie używać elektronarzędzia, jeśli jego wyłącznik nie działa prawidłowo.** Każde elektronarzędzie, którego nie można kontrolować wyłącznikiem, jest niebezpieczne i musi być naprawione.

- **Przed rozpoczęciem wykonywania jakichkolwiek regulacji, wymiany wyposażenia lub przed odstawieniem elektronarzędzia odłączyć przewód zasilania i / lub akumulator od elektronarzędzia.** Takie zapobiegawcze środki bezpieczeństwa zmniejszają ryzyko przypadkowego uruchomienia elektronarzędzia.

- **Przechowywać elektronarzędzie w miejscu niedostępnym dla dzieci i nie pozwolić, aby osoby niezaznajomione z elektronarzędziem lub instrukcją obsługi używały go.** Elektronarzędzia w rękach nieprzeszkolonych użytkowników są niebezpiecznymi urządzeniami.

- **Konserwować elektronarzędzia. Sprawdzać, czy części ruchome nie są zakleszczone lub przesunięte względem osi, czy nie ma pęknięć lub innych objawów, które mogą zakłócać prawidłowe działanie elektronarzędzia.** Niekonserwowane elektronarzędzia są przyczyną wielu wypadków.

- **Zapewnić, aby narzędzia tnące były ostre i czyste.** Prawidłowo konserwowane narzędzia tnące z ostrymi krawędziami tnącymi rzadziej zakleszczają się i łatwiej jest nimi operować.

- **Używać elektronarzędzia, wyposażenia, wiertel itd. zgodnie z niniejszymi instrukcjami, z uwzględnieniem warunków i typu wykonywanej pracy.**

Używanie elektronarzędzia do prac innych niż te, do jakich zostało zaprojektowane, może doprowadzić do powstania niebezpiecznych sytuacji.

- **Uchwyty i powierzchnie trzymania elektronarzędzia utrzymywać suche, czyste i pozbawione oleju lub smaru.** Śliskie uchwyty i powierzchnie trzymania uniemożliwią bezpieczne operowanie i panowanie nad narzędziem w niespodziewanych sytuacjach.
- Należy pamiętać, aby podczas używania elektronarzędzia prawidłowo trzymać dodatkowy uchwyt, który bardzo pomaga w operowaniu elektronarzędziem. Prawidłowe trzymanie elektronarzędzia zmniejsza ryzyko wypadków lub obrażeń.

## Serwis

- **Elektronarzędzie musi być serwisowane przez osobę wykwalifikowaną i z użyciem tylko identycznych części zamiennych.** Zapewni to zachowanie bezpieczeństwa działania elektronarzędzia.
- Przestrzegać instrukcji dotyczących smarowania i wymiany wyposażenia.

---

## Specjalne ostrzeżenia dotyczące bezpieczeństwa

- **Przed rozpoczęciem pracy należy sprawdzić, czy jest zamontowany frez; podczas pracy mocno trzymać elektronarzędzie. Stosować frez o odpowiednich rozmiarach.** Zawsze podczas używania frezu lub wymiany wyłącznik elektronarzędzia powinien znajdować się w pozycji wyłączonej. Aby nie dopuścić do obrażeń operatora lub osób postronnych, przewód zasilania powinien być wyjęty z gniazda podczas zakładania lub wymiany frezu.
- **Podczas używania elektronarzędzia powstaje pył, więc należy nosić maskę ochronną i gogle.** Na długie włosy należy zakładać czapkę. Podczas pracy nie nosić luźnych ubrań.
- **Jeśli przewód zasilania jest uszkodzony, nie dotykać go. Nie wolno używać elektronarzędzia z uszkodzonym przewodem.** Przewód zasilania powinien zawsze znajdować się poza ramą (aby nie przeszkadzał w pracy narzędzia).
- **Elektronarzędzie nie wolno uruchamiać na deszczu lub w wilgotnym otoczeniu.** Nie dotykać przewodu, aby nie doszło do pożaru lub porażenia prądem elektrycznym.
- **Przed usunięciem elektronarzędzia z obrabianego elementu wyłączyć wyłącznik zasilania i poczekać na zatrzymanie frezu.**
- **Ręce zawsze trzymać z dala od obracających się części.** Gdy frez dotyka obrabianego elementu, nie włączać elektronarzędzia.
- **Po zakończonej obróbce wyłączyć wyłącznik i odblokować dźwignię, aby elektronarzędzie wróciło do pozycji wyjściowej.**

---

## Zalecenia bezpieczeństwa podczas pracy elektronarzędziem

### Przed rozpoczęciem pracy

- Podczas obróbki nie umieszczać obrabianego elementu na twardej powierzchni (betonowa, stalowa, kamienna itd.) gdy frez przejdzie przez obrabiany ele-

ment, można uszkodzić frez i stracić panowanie nad elektronarzędziem.

- Używać frezów, których dopuszczalna prędkość obrotowa jest nie mniejsza od prędkości obrotowej wrzeciona elektronarzędzia. Przestrzegać zaleceń producenta dotyczących używania frezów. Nie używać frezów, które nie są zgodne ze specyfikacjami podanymi w niniejszym podręczniku użytkownika.
- Używać tylko ostrych, nieuszkodzonych frezów. Skrzywione, stępione lub pęknięte frezy muszą być wymienione.
- Średnica chwytu frezu musi pasować dokładnie do wewnętrznej średnicy tulei zaciskowej elektronarzędzia.
- Nigdy nie używać frezu, jeśli średnica jego części skrawającej jest większa niż średnica otworu w podstawie frezarki.
- Przed rozpoczęciem cięcia usunąć gwoździe i inne elementy metalowe z elementu, który będzie cięty.
- Przed rozpoczęciem wykonywania cięcia w ścianach należy zlokalizować ukryte przewody elektryczne, rury wodociągowe i gazowe. Uszkodzenie różnych instalacji budynku może spowodować poważne obrażenia osoby pracującej elektronarzędziem.

### W czasie pracy elektronarzędziem

- Podczas używania podstawy zanurzalnej należy trzymać oba uchwyty elektronarzędzia dwiema rękami oraz utrzymywać stabilną pozycję ciała, aby zapewnić wymagane panowanie nad elektronarzędziem.
- Trzymać dłonie w bezpiecznej odległości od wirującego frezu. Należy pamiętać, że podczas obrabiania jakiegoś elementu nieosłonięty koniec frezu może przejść przez dolną część obrabianego elementu dotknięcie go grozi poważnymi obrażeniami. Nigdy nie dotykać wirującego frezu.
- Nigdy nie rozpoczynać obróbki, zanim frez nie osiągnie pełnych obrotów.
- Frez zbliżyć do obrabianego elementu tylko wtedy, gdy elektronarzędzie jest włączone, w przeciwnym razie frez może się zakleszczyć w obrabianym elemencie lub może zostać odbity, co grozi utratą kontroli nad elektronarzędziem.
- Podczas obrabiania małych elementów stosować zaciski. Jeśli element obrabiany jest zbyt mały, aby można było go dobrze zamocować - nie obrabiać go.
- Nigdy nie usuwać wiórów, gdy silnik elektronarzędzia pracuje.
- Nie obrabiać materiałów zawierających azbest. Azbest jest materiałem kancerogennym.
- Unikać zatrzymywania silnika elektronarzędzia, gdy jest ono obciążone.
- Unikać przegrzania elektronarzędzia podczas używania go przez dłuższy czas.
- Nigdy nie pracować elektronarzędziem ponad poziomem głowy.

### Po zakończeniu pracy

- Elektronarzędzie można usunąć z miejsca pracy dopiero po wyłączeniu i całkowitym zatrzymaniu się frezu.
- Zatrzymywanie frezu przy pomocy blokady wrzeciona jest zabronione - spowoduje to uszkodzenie elektronarzędzia i anulowanie gwarancji.
- Podczas pracy frez bardzo mocno się nagrzewa - nie wolno go dotykać, zanim nie ostygnie.



• Sprząatanie miejsca pracy po zakończonymu pracy musi być wykonywane przez osoby wyposażone w wyżej wymienione środki ochrony indywidualnej.



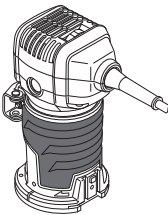
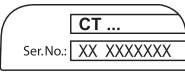

**Ostrzeżenie: substancje chemiczne zawarte w pyłach wytwarzanych podczas szlifowania tarczą, szlifowania papierem ściernym, cięcia, piłowania, wiercenia i innych prac budowlanych mogą być przyczyną raka lub szkodliwie wpływać na płodność.** Szkodliwymi substancjami chemicznymi mogą być na przykład:















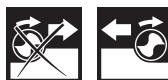
- Przed przystąpieniem do naprawy lub wymiany wyposażenia, wyłączyć wtyczkę z gniazda.
- Przezroczysty dwutlenek krzemu i inne produkty w ceglach i cementach; chromowany arsenian miedzi (CCA) w impregnowanym drewnie. Szkodliwość tych substancji zależy od częstości obrabiania tych materiałów. Jeżeli użytkownik chce zredukować kontakt z tymi związkami chemicznymi, to musi pracować w dobrze wentylowanym pomieszczeniu i stosować certyfikowane środki ochrony indywidualnej (takie jak maski przeciwpyłowe z filtrami drobnocząstek).


**Sprawdzać napięcie zasilania:** upewnij się, że wartość napięcia w sieci jest taka sama, jak wartość podana na tabliczce znamionowej elektronarzędzia. Jeżeli napięcie zasilające jest wyższe niż napięcie znamionowe narzędzia, to może dojść do wypadku i uszkodzenia narzędzia. Nigdy nie włączaj elektronarzędzia, jeśli wartość napięcia zasilającego jest nieznana. Jeżeli napięcie zasilające jest niższe niż napięcie znamionowe narzędzia, to silnik elektronarzędzia może ulec uszkodzeniu.

## Symbole stosowane w instrukcji

Należy zapamiętać znaczenie następujących symboli stosowanych w instrukcji obsługi. Poprawna interpretacja symboli pozwoli na właściwe i bezpieczne użycie elektronarzędzia.

Symbol	Znaczenie
	<b>Frezarka do krawędzi</b> Sekcje szare - miękkie uchwyty (z izolowaną powierzchnią).
	<b>Naklejka z numerem seryjnym:</b> CT ... - model; XX - data produkcji; XXXXXXX - numer seryjny.
	Należy przeczytać wszystkie instrukcje dotyczące bezpieczeństwa.

Symbol	Znaczenie
	Nosić gogle ochronne.
	Nosić ochronę słuchu.
	Nosić maskę przeciwpyłową.
	Przed montażem lub regulacją odłączyć elektronarzędzie od zasilania.
	Kierunek ruchu.
	Kierunek obrotów.
	Zablokowany.
	Odblokowany.
	Podwójna izolacja / klasa ochrony.
	Uwaga. Ważne.
	Znak oznaczający, że produkt jest zgodny z podstawowymi wymogami dyrektyw UE i zharmonizowanych norm UE.
	Nosić rękawice ochronne.
	Podczas pracy usuwać gromadzący się pył.
	Pomocne informacje.
	Kierunek frezowania.

Symbol	Znaczenie
	Nie wyrzucać elektronarzędzia do śmieci domowych.

\* Opcjonalnie

Nie wszystkie akcesoria zilustrowane lub opisane są włączone do standardowej opcji.

## Montaż i regulacja elementów elektronarzędzia

Przed przystąpieniem do wykonywania wszystkich procedur elektronarzędzie należy koniecznie odłączyć od sieci elektrycznej.



Nie dokręcać elementów złącznych zbyt mocno, aby uniknąć zniszczenia gwintu.

## Przeznaczenie elektronarzędzia

Elektronarzędzie przeznaczone jest do frezowania rowków oraz obróbki krawędzi różnych obrabianych elementów wykonanych z materiałów na bazie drewna, tworzyw sztucznych itp.

## Części składowe elektronarzędzia

- 1 Frezarka krawędziowa
- 2 Podstawa
- 3 Podstawa przechylna
- 4 Podstawa zanurzalna
- 5 Pokrętko regulacji obrotów wrzeciona
- 6 Otwory wentylacyjne
- 7 Przełącznik wł. / wyt.
- 8 Skala
- 9 Blokada wrzeciona
- 10 Nakrętka zaciskowa tulei zaciskowej
- 11 Zatrask
- 12 Pokrętko
- 13 Skala kąta pochylenia
- 14 Nakrętka zaciskowa motylkowa
- 15 Uchwyt
- 16 Dźwignia blokady
- 17 Śruba mocowania przewodnicy równoległej
- 18 Śruba dociskowa adaptera do odprowadzania wiórów \*
- 19 Śruba dociskowa \*
- 20 Prowadnica równoległa (zespół) \*
- 21 Ruchomy wspornik przewodnicy równoległej \*
- 22 Prowadnica z rolką (zespół) \*
- 23 Adapter do odprowadzania wiórów \*
- 24 Tuleja zaciskowa (8 mm) \*
- 25 Klucz \*
- 26 Torba transportowa \*
- 27 Tuleja zaciskowa (6 mm) \*
- 28 Wrzeciono
- 29 Śruba mocująca przewodnicy z rolką \*
- 30 Śruba ustalająca przewodnicy z rolką \*
- 31 Uchwyt rolki \*
- 32 Rolka \*
- 33 Wspornik przewodnicy równoległej \*
- 34 Śruba przewodnicy równoległej \*
- 35 Podkładka przewodnicy równoległej \*
- 36 Prowadnica \*
- 37 Nakrętka przewodnicy równoległej \*
- 38 Nakrętka motylkowa do montażu przewodnicy równoległej \*
- 39 Podkładka do montażu przewodnicy równoległej \*
- 40 Śruba do montażu przewodnicy równoległej \*
- 41 Skala do dokładnego ustawiania głębokości frezowania
- 42 Skala głębokości frezowania
- 43 Ogranicznik głębokości frezowania
- 44 Wskaźnik
- 45 Śruba blokująca położenie ogranicznika głębokości frezowania
- 46 Stopniowany zderzak

Zakładanie / wymiana akcesoriów (patrz rys. 1)



Po dłuższej pracy tarcza frez może być bardzo gorąca - zdejmować go w rękawicach. Zmniejszyć to również ryzyko skałeczenia przez krawędź tnącą.

- Przed zamontowaniem / wymianą frezu chwytowego zaleca się (lecz nie jest to wymagane) wyjąć frezarkę krawędziową 1 z podstawy 2, 3 lub 4 w sposób opisany poniżej.
- Obrócić elektronarzędzie podstawą do góry.
- Wcisnąć blokadę wrzeciona 9 i po upewnieniu się, że wrzeciono 28 jest zablokowane przytrzymać ją w położeniu wciśniętym (patrz rys. 1.1).
- Kluczem płaskim 25 poluzować nakrętkę 10 (patrz rys. 1.2).
- Zamontować / wymienić frez chwytowy (lub tuleję zaciskową 24 lub 27, jeśli jest to wymagane). Należy pamiętać, że trzon frezu chwytowego musi być włożony w tuleję zaciskową 24 lub 27 co najmniej na 20 mm (patrz rys. 1.3). Średnica trzonu frezu chwytowego musi odpowiadać wewnętrznej średnicy tulei zaciskowej 24 lub 27.
- Dokręcić nakrętkę 10 kluczem 25. Uwaga: nigdy nie dokręcać nakrętki 10 bez włożonego frezu - może to uszkodzić tuleję zaciskową 24 lub 27.
- Po wykonaniu tych wszystkich czynności zwolnić blokadę wrzeciona 9.

Montaż elektronarzędzia na podstawie (patrz rys. 2)

- Otworzyć zatrask 11, jak pokazano na rysunku 2.1.
- Zamontować frezarkę krawędziową 1 na podstawie 2, 3 lub 4 (patrz rys. 2.2). **Podczas montowania frezarki krawędziowej 1 na podstawie 2 lub 3 upewnić się, że zęby koła zębatego podstawy wpasowały się w zębatkę w korpusie elektronarzędzia.**
- Zamknąć zatrask 11, jak pokazano na rysunku 2.3.

Montaż / demontaż adaptera do podłączenia systemu odprowadzania pyłów (patrz rys. 3)

Używać adaptera do odprowadzania wiórów 23 tylko z podstawą 2.

- Zamontować adapter do odprowadzania wiórów 23 na podstawie 2, jak pokazano na rysunku 3. Upewnić się, że zatrask adaptera do odprowadzania wiórów 23 wpasował się we wgłębienie na podstawie 2.

- Zamocować adapter **23** w tym położeniu, wkręcając śrubę dociskową **18** (patrz rys. 3).
- Do adaptera do odprowadzania wiórów podłączyć odkurzacz, który będzie odbierał wióry obrabianego materiału **23** (jeśli jest to konieczne, zastosować odpowiednią przejściówkę).
- Demontaż wykonuje się w odwrotnej kolejności.

### Montaż / regulacja / demontaż prowadnicy z rolką (patrz rys. 4-5)

Prowadnica **22** jest używana do frezowania krawędzi frezami bez łożysk podpierających. Używać prowadnicy **22** tylko z podstawą **2**.

- Zamontować prowadnicę **22** na podstawie **2** i zamocować ją śrubą dociskową **19** (patrz rys. 4).
- Użytkownik może regulować położenie w pionie prowadnicy **22** w zależności od użytego frezu i grubości obrabianego materiału (patrz rys. 5.1):
  - poluzować śrubę dociskową **19**;
  - przesuwać prowadnicę **22** w górę lub w dół;
  - dokręcić śrubę dociskową **19**.
- Za pomocą regulacji w poziomie prowadnicy **22** można ustawić grubość usuwania materiału (patrz rys. 5.2):
  - poluzować śrubę mocującą **29**;
  - obracać śrubę ustalającą **30**, aby przesuwać wspornik **31** i ustawić grubość skrawania materiału (odległość "a");
  - dokręcić śrubę mocującą **29**.
- Demontaż wykonuje się w odwrotnej kolejności.

### Montaż / regulacja / demontaż prowadnicy równoległej (patrz rys. 6-9)

Prowadnica równoległa **20** umożliwia frezowanie wzdłuż prostoliniowej bocznej powierzchni obrabianego elementu. Używać prowadnicy równoległej **20** tylko z podstawą **2** lub **4**.

### Sposób użycia prowadnicy równoległej **20** z podstawą **2**:

- Zamontować wspornik **33** na podstawie **2** i zamocować go śrubą dociskową **19** (patrz rys. 6.1).
- Zmontować prowadnicę równoległą **20** jak pokazano na rysunku 6.2.
- Użytkownik może regulować odstęp od krawędzi obrabianego materiału:
  - poluzować nakrętkę motylkową **37** (patrz rys. 7.1);
  - przesuwać prowadnicę **36**, aby ustawić odstęp od krawędzi obrabianego materiału (patrz rys. 7.2);
  - dokręcić nakrętkę motylkową **37** (patrz rys. 7.1).
- Demontaż wykonuje się w odwrotnej kolejności.

### Sposób użycia prowadnicy równoległej **20** z podstawą **4**:

- Zmontować prowadnicę równoległą **20** jak pokazano na rysunku 6.2.
- Zamontować prowadnicę równoległą **20** na ruchomym wsporniku **21**, jak pokazano na rysunku 8.1.
- Zamontować ruchomy wspornik **21** w podstawie **4** i zamocować go śrubami blokującymi **17** (patrz rys. 9.1).
- Użytkownik może regulować odstęp od krawędzi obrabianego materiału:
  - poluzować nakrętkę motylkową **37** (patrz rys. 8.2);
  - przesuwać prowadnicę **36**, aby ustawić odstęp od krawędzi obrabianego materiału (patrz rys. 8.2);

- dokręcić nakrętkę motylkową **37** (patrz rys. 8.2);
- poluzować śruby blokujące **17** (patrz rys. 9.1);
- przesuwać ruchomy wspornik **21** (z zamontowaną na nim prowadnicą równoległą **20**), aby ustawić odległość od krawędzi obrabianego materiału (patrz rys. 9.2).
- Dokręcić śruby blokujące **17** (patrz rys. 9.1).
- Demontaż wykonuje się w odwrotnej kolejności.

## Przygotowanie elektronarzędzia do pracy

Zawsze używać właściwego napięcia zasilania: napięcie źródła zasilania musi być zgodne z danymi znajdującymi się na tabliczce identyfikacyjnej.

## Włączanie / wyłączanie elektronarzędzia

### Włączanie:

Ustawić wyłącznik **7** w położenie "ON".

### Wyłączanie:

Ustawić wyłącznik **7** w położenie "OFF".

## Odsysanie pyłów podczas pracy elektronarzędzia



Odsysanie pyłów obniża koncentrację pyłów w powietrzu i zapobiega gromadzeniu się pyłów na miejscu pracy.

Podczas pracy elektronarzędziem zawsze używać odpowiedniego odkurzacza do zbierania pyłów wytwarzanych podczas procesu obróbki. Do podłączenia odkurzacza do przyłącza **23** używa się specjalnego adaptera.

## Cechy konstrukcyjne narzędzia elektrycznego

### Przełącznik prędkości

Za pomocą regulatora liczby obrotów **5** można dopasowywać niezbędną liczbę obrotów wrzeczona (również podczas pracy).

Wymagana prędkość zależy od materiału i może być określona przy pomocy praktycznych prób.

Podczas długotrwałej pracy na niskich obrotach trzeba ochłodzić narzędzie elektryczne przez 3 minuty, dlatego należy ustawić maksymalną liczbę obrotów i zostawić narzędzie elektryczne włączone na jałowym biegu.

## Zalecenia dotyczące posługiwania się elektronarzędziem

### Ustawianie kąta pochylenia korpusu narzędzia (patrz rys. 10)

### Konstrukcja podstawy **3** zapewnia płynne ustawianie kąta pochylenia korpusu frezarki krawędziowej **1** w granicach pokazanych na rysunku 10.2.

- Poluzować dwie dociskowe nakrętki motylkowe **14** (patrz rys. 10.1).

- Ustawić wymagany kąt pochylenia korpusu frezarki krawędziowej **1** według wskazań na skali **13** (patrz rys. 10.2).
- Dokręcić dwie dociskowe nakrętki motylkowe **14** (patrz rys. 10.1).



**Uwaga: podczas frezowania z pochylnym korpusem frezarki głębokość frezowania zmierzyć ręcznie bez zwracania uwagi na wskazania na skali **8**, ponieważ w tym przypadku wskazania te są nieprawidłowe.**

## Ustawianie głębokości frezowania



**Regulację głębokości frezowania można wykonać tylko przy wyłączonym elektronarzędziu.**

## Gdy frezarka krawędziowa **1** jest zamontowana na podstawie **2** lub **3** (patrz rys. 11-12)

- Postawić elektronarzędzie na równej, poziomej powierzchni.
- Otworzyć zatrzask **11**, jak pokazano na rysunku 11.1.
- Obracać pokrętkę **12**, aby przesuwać korpus elektronarzędzia w górę lub w dół (patrz rys. 11.2).
- Opuścić korpus elektronarzędzia, tak aby koniec frezu chwytowego dotykał powierzchni obrabianego materiału (patrz rys. 12.1). W ten sposób zostaje określone "położenie zerowe".
- Aby ustawić głębokość frezowania (odległość "b"), obracać pokrętkę **12** w kierunku pokazanym na rysunku 12.2 (korpus elektronarzędzia będzie się opuszczał w dół). Podczas ustawiania głębokości frezowania korzystać ze wskazań na skali **8**.
- Zamknąć zatrzask **11**, jak pokazano na rysunku 11.3.

## Gdy frezarka krawędziowa **1** jest zamontowana na podstawie **4** (patrz rys. 13-17)

- Postawić elektronarzędzie na równej, poziomej powierzchni.
- Obracać stopniowany zderzak **46**, tak aby najniższa śruba znalazła się pod ogranicznikiem głębokości frezowania **43** (patrz rys. 13.2).
- Jeśli dźwignia blokady **16** znajduje się w najniższym położeniu, przesunąć ją w górę (patrz rys. 14.1) w celu umożliwienia przesuwania korpusu elektronarzędzia.
- Opuścić korpus elektronarzędzia, tak aby koniec frezu chwytowego dotykał powierzchni obrabianego materiału, następnie przemieścić dźwignię blokady **16** w dół, aby zablokować położenie korpusu elektronarzędzia (patrz rys. 14.2-14.3).
- Poluzować śrubę blokującą **45** (patrz rys. 15.1, 16.1). Teraz można przesuwać ogranicznik głębokości frezowania **43** poprzez obracanie nim (precyzyjne przesuwanie). Aby umożliwić szybkie przesuwanie ogranicznika głębokości frezowania **43**, wcisnąć i przytrzymać śrubę blokującą **45**, następnie przesuwać ogranicznik głębokości frezowania **43** w górę lub w dół (patrz rys. 15.2).
- Przesunąć ogranicznik głębokości frezowania **43**, tak aby jego koniec dotykał powierzchni śruby stopniowanego zderzaka **46** (patrz rys. 16.2). W ten sposób zostaje określone "położenie zerowe".
- Przesunąć wskaźnik **44** w oznaczenie "0" na skali **42** (patrz rys. 16.2).

- Aby ustawić głębokość frezowania, przesuwać ogranicznik głębokości **43** w górę odczytując wskazania na skali **42**, następnie dokręcić śrubę blokującą **45** i zablokować głębokość frezowania (patrz rys. 17.1-17.2). Gdy koniec ogranicznika głębokości frezowania **43** dotknie śruby stopniowanego zderzaka **46**, osiągnięta została ustawiona głębokość frezowania (odległość "b", patrz rys. 17.3). Jeśli jest to konieczne, można osiągnąć wymaganą głębokość frezowania w kilku przejściach. W tym celu obracać stopniowany zderzak **46**, tak aby koniec ogranicznika głębokości frezowania **43** opierał się na śrubach stopniowanego zderzaka **46**, od najwyższej do najniższej.
- Aby ustawić dokładniejszą głębokość frezowania, użyć skali **41**.
- Po wykonaniu pracy przemieścić dźwignię blokady **16** w górę i delikatnie podnieść korpus narzędzia w najwyższe położenie, trzymając oba uchwyty **15** elektronarzędzia.

## Kierunek frezowania



Frezowanie musi być wykonywane zawsze w stronę przeciwną do kierunku obrotów frezu. W przeciwnym razie pojawiają się szarpnięcia elektronarzędzia, które mogą doprowadzić do utraty kontroli nad narzędziem.

## Zalecenia dotyczące pracy narzędziem

- Zaznaczyć i zamocować obrabiany element.
- Ustawić wymaganą głębokość frezowania, jak opisano powyżej.
- Podczas używania prowadnicy **22** lub prowadnicy równoległej **20** wyregulować je, jak opisano powyżej.
- Uruchoić elektronarzędzie.
- Frezować jednostajnym przesuwem trzymając pewnie elektronarzędzie i postępować zgodnie z zaleceniami dotyczącymi kierunku frezowania. Nie pchać używając nadmiernej siły - proces frezowania wymaga czasu. Nadmierna siła nie przyspieszy pracy, lecz spowoduje przeciężenie elektronarzędzia.
- Wyłączyć elektronarzędzie.

## Prowadnica z rolką (patrz rys. 18)

Prowadnica **22** służy do frezowania krawędzi frezami bez łożysk podpierających. Można również frezować krawędzie zagięte (patrz rys. 18.2).

- Zamontować prowadnicę **22** na podstawie **2** i ustawić jej położenie, jak opisano powyżej.
- Frezować dociskając rolkę **32** do bocznej powierzchni obrabianego materiału (patrz rys. 18.2).

## Użycie prowadnicy równoległej (patrz rys. 19-20)

Prowadnica równoległa **20** umożliwia frezowanie wzdłuż prostoliniowej bocznej powierzchni obrabianego elementu.

- Zamontować prowadnicę **20** na podstawie **2** lub **4** i ustawić jej położenie, jak opisano powyżej.
- Ustawić odległość od krawędzi obrabianego elementu poprzez wyregulowanie prowadnicy równoległej **20** w sposób opisany powyżej.

- Wykonywać frezowanie, dociskając prowadnicę równoległą **20** do bocznej powierzchni obrabianego elementu (patrz rys. 19.2-20.2).

---

## Konserwacja elektronarzędzia / profilaktyka

**Przed przystąpieniem do wykonywania wszystkich procedur elektronarzędzie należy koniecznie odłączyć od sieci elektrycznej.**

### Czyszczenie narzędzia elektrycznego

Nieodzownym warunkiem bezpiecznej i długotrwałej eksploatacji narzędzia elektrycznego jest zachowanie go w czystości. Regularnie czyścić narzędzie elektryczne strumieniem sprężonego powietrza, kierując go na otwory powietrza **6**.

### Usługi posprzedażne

Nasz serwis posprzedażny odpowie na Państwa pytania dotyczące konserwacji i naprawy produktu oraz

części zamiennych. Informacje dotyczące centrów serwisowych, schematów i części zamiennych można znaleźć na stronie: **[www.crown-tools.com](http://www.crown-tools.com)**.

---

## Transport elektronarzędzi

- W żadnym wypadku nie dopuścić do uderzeń mechanicznych podczas transportu.
- Do załadunku lub rozładunku nie stosować urządzeń zaciskających.

---

## Ochrona środowiska



**Przetwarzaj surowce zamiast je wyrzucać.**

Elektronarzędzie, akcesoria i opakowanie muszą być rozdzielone w celu przyjaznego dla środowiska przetworzenia ich.

Elementy plastikowe są oznakowane wg kategorii recyklingu.

Te instrukcje są wydrukowane na wtórnie przetworzonym papierze, wyprodukowanym bez użycia chloru.

# Specifikace elektronářadí

Frézka na hrany		CT11023
Číslo elektronářadí	[220-240 V ~50/60 Hz]	423122
Jmenovitý výkon	[W]	710
Výkon	[W]	360
Proud při napětí	220-240 V [A]	3.4
Volnoběžné otáčky	[min <sup>-1</sup> ]	13000-33000
Vnitřní Ø kleštiny	[mm] [palce]	6 / 8 1/4" / 5/16"
Zdvih spodní části frézy	[mm] [palce]	20 25/32"
Hmotnost	[kg] [lb]	1,45 3.2
Třída bezpečnosti		□ / II
Akustický tlak	[dB(A)]	88,43
Výkon zvuku	[dB(A)]	99,43
Váhové vibrace	[m/s <sup>2</sup> ]	2,436

## Informace o hluku



Překračuje-li akustický tlak hodnotu 85 dB(A), používejte vždy ochranu sluchu.

## CE Prohlášení o shodě

Prohlašujeme na výhradní zodpovědnost, že výrobek popsaný v části "Specifikace elektronářadí" splňuje všechna příslušná ustanovení směrnic 2006/42/EC včetně jejich změn a je v souladu s následujícími normami:

EN 62841-1:2015,  
EN 62481-2-14:2017,  
EN 55014-1:2017,  
EN 55014-2:2015,  
EN 61000-3-2:2014,  
EN 61000-3-3:2013.

Manažer  
certifikace

Wu Cunzhen

Merit Link International AG  
Stabio, Švýcarsko, 10.02.2020



**UPOZORNĚNÍ - Z důvodu snížení rizika je uživatel povinen přečíst si tento návod k použití!**

## Obecná bezpečnostní pravidla



**UPOZORNĚNÍ! Přečtěte si všechna bezpečnostní upozornění, pokyny, ilustrace a specifikace dodávané spolu s elektronářadím.** Nedodržení těchto upozornění a pokynů může vést k úrazu elektrickým proudem, požáru nebo vážnému úrazu.

**Veškerá upozornění a pokyny uschovejte pro budoucí použití.**

Pojem "elektronářadí" užívaný v upozorněních odkazuje na vaše elektronářadí napájené ze sítě (s kabelem) nebo akumulátorem (bez kabelu).

### Bezpečnost v pracovním prostoru

- **Pracovní prostor udržujte v čistotě a dobře osvětlený.** V neuklizených nebo neosvětlených prostorech dochází často k úrazům.
- **Nepoužívejte elektronářadí ve výbušném prostředí, jako například v blízkosti hořlavých kapalin, plynů nebo prachu.** Elektronářadí je zdrojem jiskření, které může způsobit vznícení prachu nebo výparů.
- **Při práci s elektronářadím udržujte děti a okolostojící v dostatečné vzdálenosti.** Rozptýlení může být příčinou ztráty kontroly.

### Elektrická bezpečnost

- **Zástrčka elektronářadí se musí shodovat se zásuvkou. Zástrčku nikdy neupravujte. S uzemněným (ukostřeným) elektronářadím nepoužívejte rozbočovací zásuvky.** Neupravené zástrčky a shodné zásuvky sníží riziko úrazu elektrickým proudem.

Česky

- **Dbejte, aby nedošlo ke kontaktu těla s uzemněnými nebo ukostřenými povrchy, jako například potrubí, radiátory, sporáky a chladničky.** Pokud je vaše tělo uzemněno, hrozí zvýšené riziko úrazu elektrickým proudem.
- **Elektronářadí nevystavujte dešti ani vlhkému prostředí.** Voda v elektronářadí zvyšuje riziko úrazu elektrickým proudem.
- **Kabel slouží výhradně k určenému použití. Kabel nikdy nepoužívejte k přenášení, tahání nebo odpojování elektronářadí. Kabel chraňte před teplem, olejem, ostrými hranami a pohyblivými částmi.** Poškozené nebo zapletené kabely zvyšují riziko úrazu elektrickým proudem.
- **Při práci s elektronářadím venku používejte prodlužovací kabel vhodný pro venkovní použití.** Použití kabelu vhodného pro venkovní použití snižuje riziko úrazu elektrickým proudem.
- **Pokud s elektronářadím pracujete ve vlhkém prostředí, použijte napájení s proudovým chráničem (RCD).** Použití RCD snižuje riziko úrazu elektrickým proudem. **POZNÁMKA!** Pojem "proudový chránič (RCD)" může být nahrazen pojmem "přerušovač zemního obvodu (GFCI)" nebo "jistič zemního svodového proudu (ELCB)".
- **Upozornění!** Nikdy se nedotýkejte obnažených kovových povrchů na převodovce, stínění apod., jelikož dotek kovových povrchů způsobí rušení elektromagnetických vln a mohlo by dojít ke zranění nebo nehodám.

## Osobní bezpečnost

- **Při práci s elektronářadím buďte pozorní, sledujte, co děláte, a řiďte se zdravým rozumem.** Elektronářadí **nepoužívejte, pokud jste unavení, pod vlivem návykových látek, alkoholu nebo léků.** Chvilke nepozornosti při práci s elektronářadím může vést k vážnému úrazu.
- **Používejte osobní ochranné prostředky. Vždy používejte ochranu očí.** Ochranné prostředky, jako například respirátor, protiskluzová bezpečnostní obuv, přilba nebo chrániče sluchu použité v závislosti na podmínkách mohou snížit riziko úrazu.
- **Dbejte, aby nedošlo k náhodnému spuštění. Před připojením k síti nebo akumulátoru, zvednutím nebo přenášením elektronářadí zkontrolujte, zda je vypínač v poloze vypnuto.** Přenášení elektronářadí s prstem na vypínači nebo zapojování elektronářadí se zapnutým vypínačem může způsobit úraz.
- **Před zapnutím elektronářadí odstraňte všechny seřizovací klíče.** Klíč nasazený na rotující části elektronářadí může způsobit úraz.
- **Nepřeceňujte své síly. Vždy udržujte stabilní postoj a rovnováhu.** Získáte tak lepší kontrolu nad elektronářadím v nečekaných situacích.
- **Vhodně se oblékejte. Nenoste volný oděv nebo šperky. Udržujte vlasy, oděv a rukavice mimo dosah pohyblivých částí.** Volný oděv, šperky nebo dlouhé vlasy mohou být zachyceny pohyblivými částmi.
- **Pokud jsou zařízení určena k připojení odsávání prachu a sběrného zařízení, dbejte, aby byla správně připojena a řádně používána.** Použití odsávání prachu snižuje nebezpečí způsobená prachem.
- **S přibývajícím zkušenostmi z častého používání nářadí nepřestávejte ignorovat zásady bezpečnosti práce s nářadím.** Nepozornost může ve zlomku vteřiny způsobit vážný úraz.

- **Upozornění!** Elektronářadí může při provozu vytvářet elektromagnetické pole. Toto pole může za určitých okolností narušovat funkci aktivních či pasivních lékařských implantátů. Aby se snížilo riziko vážného nebo smrtelného úrazu, doporučujeme osobám s lékařskými implantáty, aby se poradily před prací s tímto nářadím s lékařem a výrobcem lékařského implantátu.

## Použití a péče o elektronářadí

- Osoby se sníženými psychofyzickými nebo duševními schopnostmi, např. děti, nesmí elektronářadí obsluhovat, pokud nejsou pod dohledem nebo poučení o správném používání elektronářadí osobou odpovědnou za jejich bezpečnost.
- **Elektronářadí nepřetěžujte. Pro práci používejte správné elektronářadí.** Správné elektronářadí bude pracovat lépe a bezpečněji rychlostí, pro kterou bylo navrženo.
- **Elektronářadí nepoužívejte, pokud nelze zapnout a vypnout vypínač.** Každé elektronářadí, které nelze ovládat vypínačem, je nebezpečné a musí se nechat opravit.
- **Před seřizováním, výměnou příslušenství nebo uskladněním odpojte elektronářadí ze sítě nebo od akumulátoru.** Tato preventivní bezpečnostní opatření snižují riziko náhodného spuštění elektronářadí.
- **Nepoužívané elektronářadí ukládejte mimo dosah dětí a nedovoďte osobám, které se neseznámily s tímto elektronářadím nebo návodem, s elektronářadím pracovat.** V rukou nezkušených uživatelů je elektronářadí nebezpečné.
- **Provádějte údržbu elektronářadí. Zkontrolujte, zda nejsou vychýlené nebo zaklíněné pohyblivé části, poškozené části nebo nenastaly jiné okolnosti, které by mohly ovlivnit funkci elektronářadí. V případě poškození nechte elektronářadí před použitím opravit.** Rada úrazů je způsobena nedostatečnou údržbou elektronářadí.
- **Rezné nástroje udržujte ostré a čisté.** U řádně udržovaných řezných nástrojů s ostrými břity je méně pravděpodobné, že se zaklíní a snáze se ovládají.
- **Používejte elektronářadí, příslušenství, břity atd. podle tohoto návodu s přihlédnutím k pracovním podmínkám a prováděné práci.** Použití elektronářadí k jinému než určenému účelu může vést k nebezpečným situacím.
- **Udržujte rukojeti a povrchy pro úchop v čistotě, bez oleje a maziva.** Kluzké rukojeti nebo povrchy pro úchop neumožňují bezpečnou manipulaci ani ovládání nářadí v nečekaných situacích.
- **Při ovládání elektronářadí držte správně pomocné madlo, které slouží k usnadnění ovládání.** Proto může správné držení snížit riziko nehody nebo zranění.

## Servis

- **Servis svého elektronářadí svěřte pouze kvalifikovanému opraváři, který používá pouze originální náhradní díly.** Zůstane tak zachována bezpečnost elektronářadí.
- **Dodržujte pokyny pro mazání a výměnu příslušenství.**

## Zvláštní bezpečnostní upozornění

- **Před zahájením práce zkontrolujte, zda je namontována fréza; během práce je nutno elektronářadí**

**řadí pevně držet. Vždy je třeba použít frézu odpovídající velikosti.** Při každém použití nebo výměně frézy je nutno ověřit, že vypínač elektronářadí je ve vypnuté poloze. Aby nedošlo ke zranění vás ani okolostojících osob, je nutno před nasazováním nebo výměnou frézy vytáhnout napájecí kabely ze zásuvky.

- **Při používání elektronářadí budete pracovat v prašném prostředí; proto používejte masku a ochranné brýle.** Pokud máte dlouhé vlasy, musíte nosit pokrývku hlavy. Během práce nesmíte nosit volné oblečení.

- **Nedotýkejte se poškozených napájecích kabelů.** Je zakázáno používat jakékoliv elektronářadí s poškozenými napájecími kabely. Napájecí kabely musí být umístěny za rámem (nesmí dojít k narušení provozu elektronářadí).

- **Elektronářadí nesmí být provozováno v dešti nebo vlhkém prostředí.** Dbejte na to, abyste nenařadili silové kabely, zamezíte tak případnému požáru nebo zásahu elektrickým proudem.

- **Před vyjmutím elektronářadí z obrobku je nutno vypnout napájecí vypínač a frézu zcela zastavit.**

- **Ruce musí být vždy v dostatečné vzdálenosti od rotujících částí.** Pokud se fréza dotýká obrobku, nesmíte se pokoušet elektronářadí zapnout.

- **Po práci je nutno nejprve vypnout vypínač a pak povolit pojistnou smýčku vodičícího sloupku tak, aby se elektronářadí vrátilo do původní polohy.**

## Bezpečnostní pokyny při provozu elektronářadí

### Před zahájením práce

- Při obrábění neumísťujte obrobek na tvrdý povrch (beton, ocel, kámen apod.) když prochází fréзка obrobkem, může dojít k jejímu poškození a ztrátě kontroly nad elektronářadím.

- Používejte fréžky, jejichž povolené otáčky nepřekračují otáčky vřetena elektronářadí. Dodržujte pokyny výrobce pro použití fréžek. Nepoužívejte fréžky, které nespĺňují specifikace uvedené v uživatelské příručce.

- Používejte výhradně ostré a nepoškozené fréžky. Ohnuté, tupé nebo prasklé fréžky se musí vyměnit.

- Průměr násady fréžky musí odpovídat přesně průměru kleštiny elektronářadí.

- Nikdy nepoužívejte fréžku, jejíž řezný průměr překračuje průměr otvoru ve základní části.

- Před řezáním z přířezů odstraňte všechny hřebíky nebo jiné kovové předměty.

- Při opracovávání stěn nebo dělicích příček je třeba předem zjistit, kudy vedou elektrická vedení, vodovodní potrubí nebo plynová potrubí. V případě zasažení elektrického vedení, vodovodního potrubí nebo plynového potrubí hrozí riziko velmi závažných zranění.

### Při práci

- Při používání ponorné základní desky držte obě rukojeti elektrického nástroje oběma rukama a také zachovávejte stabilní polohu, abyste měli požadovanou kontrolu nad elektrickým nástrojem.

- Ruce držte v bezpečné vzdálenosti od rotující fréžky. Nezapomínejte, že při obrábění obrobku může hrot fréžky projít za spodní část obrobku a není chrá-

něný - kontakt s ním může způsobit vážná zranění. Nikdy se rukou nedotýkejte rotující fréžky.

- Nikdy nezačínajte obrábět, dokud fréžka nedosáhne maximálních otáček.

- Fréžku přikládejte k obrobku pouze, když je elektronářadí zapnuté, jinak se může do obrobku zaseknout, může dojít k zpětnému rázu nebo ztrátě kontroly nad elektronářadím.

- Při zpracování malých přířezů použijte upínací zařízení. Pokud jsou přířezy příliš malé, aby je bylo možné řádně upnout, nezpracovávejte je.

- Piliny nikdy neodstraňujte, když je elektronářadí v chodu.

- Nepracujte s materiály, které obsahují azbest. Azbest je karcinogenní.

- Při zatížení nevyvínejte motor elektronářadí.

- Pokud používáte elektronářadí delší dobu, dbejte, aby se nepřehřivalo.

- Nikdy nepracujte s elektronářadím ve výšce nad úroveň hlavy.

### Po dokončení práce

- Elektronářadí lze z pracoviště odnést, až když je vypnuto a břit fréžy se zcela zastaví.

- Zpomalování rotačního pohybu břitu fréžy pomocí aretace vřetena je přísně zakázáno, protože se tak elektronářadí vyřadí z provozu a zanikne nárok na záruční servis.

- V průběhu provozu se břit fréžy zahřeje na velmi vysokou teplotu - nedotýkejte se jej, dokud se neochladí.

- Také osoby, které budou provádět úklid pracoviště po skončení práce, musejí být vybaveny uvedenými osobními ochrannými prostředky.



**Upozornění: chemické látky obsažené v prachu uvolňovaném při pískování, řezání, broušení, vrtání a dalších stavebních pracích mohou mít karcinogenní účinek, způsobit vrozené vady nebo negativně ovlivňovat plodnost.** Ionty některých chemických látek jsou:

- Před opravou nebo výměnou na stroji nejprve odpojte zástrčku.

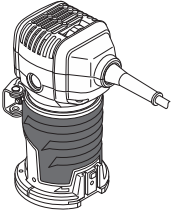
- Bezbarvý oxid křemičitý a další zednické výrobky v cihlových stěnách a cementu; chrom a arsen (CCA) v chemicky ošetřeném dřevu. Míra škodlivosti těchto látek závisí na četnosti provádění těchto prací. Pokud chcete omezit kontakt s těmito chemickými látkami, pracujte ve větraném prostoru a používejte zařízení s bezpečnostními certifikáty (jako jsou respirátory s jemným prachovým filtrem).

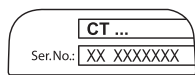
**Zkontrolujte napětí sítě:** zkontrolujte, zda napětí v síti odpovídá napětí uvedenému na typovém štítku nářadí. Pokud je napětí v síti vyšší než uvedené napětí, může způsobit úraz obsluhu a současně zničit nářadí. Pokud nezkontrolujete napětí v síti, nářadí k síti nepřipojujete. Pokud je naopak napětí sítě nižší, než je požadované napětí, dojde k poškození motoru.

## Symboly použité v příručce

V příručce jsou použity následující symboly, zapamatujte si prosím jejich význam. Správná interpretace symbolů Vám umožní správné a bezpečné použití elektronářadí.



Symbol	Význam
	<b>Frézka na hrany</b> Části označené šedou - měkké držadlo (s izolovaným povrchem).



**Štítek s výrobním číslem:**  
CT ... - model;  
XX - datum výroby;  
XXXXXXX - výrobní číslo.



Přečtěte si všechny bezpečnostní předpisy a pokyny.



Používejte ochranné brýle.



Používejte chrániče sluchu.



Používejte respirátor.



Před instalací nebo nastavením elektronářadí odpojte od sítě.



Směr pohybu.



Směr otáčení.



Zablokovaný.









Odblokovaný.



Dvojitá izolace / třída ochrany.



Pozor. Důležité.

Symbol	Význam
	Značka, která potvrzuje, že výrobek splňuje základní požadavky evropských směrnic a harmonizovaných norem.
	Používejte ochranné rukavice.
	Během provozu odstraňujte nahromaděný prach.
	Užitečné informace.
	Směr frézování.
	Elektronářadí nevhazujte do kontejneru s komunálním odpadem.

## Způsob použití elektronářadí

Elektrické nářadí je určeno pro frézování štěrbin a obrábění okrajů obrobků ze dřeva, plastů atd.

## Součásti elektronářadí

- 1 Frézka na hrany
- 2 Základní deska
- 3 Sklopná základní deska
- 4 Ponomná základní deska
- 5 Kolečko voliče rychlosti
- 6 Větrací štěrby
- 7 Spínač zap / vyp
- 8 Stupnice
- 9 Zámek vřetena
- 10 Maticová upínací vložka
- 11 Západka
- 12 Otočný knoflík
- 13 Měřítko úhlu náklonu
- 14 Upínací křídlová matice
- 15 Rukojeť
- 16 Pojistná páčka
- 17 Svěrací šroub paralelního vodička
- 18 Stavěcí šroub spojovacího adaptéru odsavače prachu \*
- 19 Stavěcí šroub \*
- 20 Paralelní vodičko (montážní celek) \*
- 21 Pohyblivý držák paralelního vodička \*
- 22 Vodičko s válečkem (montážní celek) \*
- 23 Spojovací adaptér odsavače prachu \*
- 24 Upínací vložka (8 mm) \*
- 25 Klíč \*
- 26 Přepravní taška \*
- 27 Upínací vložka (6 mm) \*
- 28 Vřeteno

- 29 Upevňovací šroub držáku válečku \*
- 30 Vodicí šroub držáku válečku \*
- 31 Držák válečku \*
- 32 Váleček \*
- 33 Držák paralelního vodička \*
- 34 Šroub paralelního vodička \*
- 35 Podložka paralelního vodička \*
- 36 Vodítko \*
- 37 Křídlová matice paralelního vodička \*
- 38 Křídlová matice pro instalaci paralelního vodička \*
- 39 Podložka pro instalaci paralelního vodička \*
- 40 Šroub pro instalaci paralelního vodička \*
- 41 Měřítko k přesnému seřízení hloubky frézování
- 42 Měřítko hloubky frézování
- 43 Zarážka hloubky frézování
- 44 Ukazatel
- 45 Přidržovač k upevnění polohy zarážky hloubky frézování
- 46 Odstupňovaná zarážka

\* Volitelné příslušenství

**Standardní dodávka nemusí obsahovat veškerá příslušenství uvedená na obrázku nebo popsaná v textu.**

## Montáž a nastavení součástí elektronářadí

**Než začnete provádět údržbu elektronářadí, vždy je odpojte ze sítě.**



**Spojovací materiál nedotahujte příliš, zabráníte tak poškození závitu.**

**Nasazení / výměna příslušenství (viz obr. 1)**



**Po delší době provozu se břit frézy zahřeje na velmi vysokou teplotu. Pokud jej chcete sejmout, použijte rukavice. Tím se také sníží riziko zranění při kontaktu s břitem.**

- Před instalací / výměnou vyhlubovací frézy se doporučuje (ale není nutné) odstranit frézu na hrany 1 ze základní desky 2, 3 nebo 4, jak je popsáno níže.
- Otočte elektronářadí základní částí nahoru.
- Stiskněte zámek vřetena 9 a poté, co se ujistíte, že je vřeteno 28 zablokováno, držte vřeteno 9 ve stlačené poloze (viz obr. 1.1).
- Uvolněte matici 10 pomocí klíče 25 (viz obr. 1.2).
- Nainstalujte / vyměňte vyhlubovací frézu (nebo upínací vložku 24 nebo 27, pokud je to nutné); mějte na paměti, že stopka vyhlubovací frézy musí být zasunuta do upínací vložky 24 nebo 27 nejméně 20 mm (viz obr. 1.3). Stopka průměru vyhlubovací frézy musí odpovídat vnitřnímu průměru upínací vložky 24 nebo 27.
- Klíčem 25 utáhněte matici 10. Poznámka: matici 10 nikdy neutahujte bez vyhlubovací frézy - to může poškodit upínací vložku 24 nebo 27.
- Po dokončení všech operací uvolněte zámek vřetena 9.

**Upevnění elektrického nářadí na základní desku (viz obr. 2)**

- Otevřete západku 11, jak je znázorněno na obrázku 2.1.

- Namontujte frézu na hrany 1 na základní desku 2, 3 nebo 4 (viz obr. 2.2). **Při instalaci frézy na hrany 1 na základní desku 2 nebo 3 se ujistěte, že zuby ozubeného kola základní desky zapadají do dutin na těle elektrického nástroje.**
- Zavřete západku 11, jak je znázorněno na obrázku 2.3.

**Montáž / demontáž adaptéru pro odsávání prachu (viz obr. 3)**

**Spojovací adaptér 23 odsavače prachu používejte pouze se základní deskou 2.**

- Namontujte spojovací adaptér odsavače prachu 23 na základní desku 2, jak je znázorněno na obrázku 3. Ujistěte se, že západka spojovacího adaptéru odsavače prachu 23 zapadá do dutiny základní desky 2.
- Zajistěte polohu adaptéru 23 zašroubováním stavěcího šroubu 18 (viz obr. 3).
- Připojte vysavač, kterým lze odstranit prach vytvořený materiálem určeným ke zpracování, ke spojovacímu adaptéru odsavače prachu 23 (v případě potřeby použijte vhodný adaptér).
- Demontáž proveďte v opačném pořadí.

**Montáž / seřízení / demontáž vodicí drážky s válečkem (viz obr. 4-5)**

Vodicí drážka 22 se používá pro frézování hran pomocí fréz, které na svém konci nemají nosná ložiska. Vodítko 22 používejte pouze se základní deskou 2.

- Na základní desku 2 namontujte vodicí drážku 22 a zajistěte ji stavěcím šroubem 19 (viz obr. 4).
- Svislou polohu vodicí drážky 22 můžete upravit podle toho, jakou frézu použijete a podle tloušťky obráběného dílu (viz obr. 5.1):
  - povolte stavěcí šroub 19;
  - posuňte vodicí drážku 22 nahoru nebo dolů;
  - dotáhněte stavěcí šroub 19.
- Vodicí drážku 22 můžete nastavit do vodorovné polohy a definovat tloušťku vrstvy materiálu, který má být odstraněn (viz obr. 5.2):
  - uvolněte upevňovací šroub 29;
  - pro nastavení tloušťky odstraňování materiálu otočte vodicím šroubem 30, čímž dojde k posunutí drážky 31 (vzdálenost "a");
  - dotáhněte upínací šroub 29.
- Demontáž proveďte v opačném pořadí.

**Montáž / seřízení / demontáž souběžné vodicí drážky (viz obr. 6-9)**

Vodítko 20 umožňuje frézování podél rovné boční strany obrobku. Paralelní vodítko 20 používejte pouze se základní deskou 2 nebo 4.

**Jak používat paralelní vodítko 20 se základní deskou 2:**

- Na základní desku 2 namontujte držák 33 a zajistěte ho stavěcím šroubem 19 (viz obr. 6.1).
- Vodítko 20 sestavte, jak je znázorněno na obr. 6.2.
- Můžete nastavit odsazení od hrany obrobku:
  - uvolněte křídlovou matici 37 (viz obr. 7.1);
  - posunutím vodicí drážky 36 nastavte odsazení od hrany obrobku (viz obr. 7.2);
  - dotáhněte křídlovou matku 37 (viz obr. 7.1).
- Demontáž proveďte v opačném pořadí.

## Jak používat paralelní vodítko 20 se základní deskou 4:

- Vodítko **20** sestavte, jak je znázorněno na obr. 6.2.
- Namontujte paralelní vodítko **20** na pohyblivý držák **21**, jak je znázorněno na obrázku 8.1.
- Namontujte pohyblivý držák **21** do základní desky **4** a upevněte jej svěracími šrouby **17** (viz obr. 9.1).
- Můžete nastavit odsazení od hrany obrobku:
  - uvolněte křídlovou matici **37** (viz obr. 8.2);
  - posunutím vodící drážky **36** nastavte odsazení od hrany obrobku (viz obr. 8.2);
  - dotáhněte křídlovou matici **37** (viz obr. 8.2);
  - povolte svěrací šrouby **17** (viz obr. 9.1);
  - přemístěte pohyblivý držák **21** (s nainstalovaným paralelním vodítkem **20**) tak, abyste nastavili prostor od okraje obrobku (viz obr. 9.2);
  - dotáhněte svěrací šrouby **17** (viz obr. 9.1).
- Demontáž proveďte v opačném pořadí.

- Povolte obě upínací křídlové matice **14** (viz obr. 10.1).
- Nastavte požadovaný úhel náklonu pouzdra frézky na hrany **1** na základě údajů na měřítku **13** (viz obr. 10.2).
- Utáhněte obě upínací křídlové matice **14** (viz obr. 10.1).



**Poznámka: když frézujete se sklopeným pouzdem, změřte hloubku frézování ručně, aniž byste věnovali pozornost měřítku 8, protože jeho hodnoty nejsou v tomto případě správné.**

## Nastavení hloubky frézování



**Hloubku frézování lze upravovat, pouze když je elektronářadí vypnuto.**

## Práce s elektronářadím

Používejte jen správné napájecí napětí: hodnota napájecího napětí musí odpovídat informacím uvedené na identifikačním štítku elektronářadí.

## Zapnutí / vypnutí elektronářadí

### Zapnutí:

Přepněte přepínač **7** do polohy "ON".

### Vypnutí:

Přepněte přepínač **7** do polohy "OFF".

## Odsávání prachu při práci s elektronářadím



Odvodem prachu se snižuje koncentrace prachu ve vzduchu a omezuje se množství prachu na pracovišti.

Při práci s elektronářadím vždy používejte vysavač vhodný k odsávání vzniklého prachu. K přípojně vysavače k nástavci **23** se používá speciální adaptér.

## Konstrukční vlastnosti elektronářadí

### Otočný volič rychlosti

Pomocí regulátoru otáček **5** zvolte požadovanou rychlost otáčení vřetena (funguje i během práce s elektronářadím).

Požadovaná rychlost závisí na materiálu a lze ji určit praktickým vyzkoušením.

Pokud s elektronářadím pracujete delší dobu při nízkých otáčkách, je třeba ji po dobu 3 minut ochlazovat: spusťte elektronářadí na maximální rychlost a nechte ji běžet bez zátěže.

## Doporučení pro práci s elektronářadím

### Nastavení úhlu náklonu pouzdra (viz obr. 10)

Konstrukce základní desky **3** zajišťuje plynulou úpravu úhlu náklonu pouzdra frézky na hrany **1** v mezích znázorněných na obrázku 10.2.

## Pokud je frézka na hrany 1 nainstalována na základní desce 2 nebo 3 (viz obr. 11-12)

- Elektronářadí instalujte na rovnou vodorovnou plochu.
- Otevřete západku **11**, jak je znázorněno na obrázku 11.1.
- Otočením otočného knoflíku **12** můžete posunovat těleso elektrického nářadí (viz obr. 11.2).
- Spusťte tělo elektrického nástroje tak, aby se konec vyhlubovací frézky dotýkal povrchu obrobku (viz obr. 12.1). Takto uzamknete "nulovou polohu".
- Chcete-li nastavit hloubku frézování (vzdálenost "b"), otočte otočným knoflíkem **12** ve směru znázorněném na obrázku 12.2 (tělo elektrického nástroje se sníží) a nastavte hloubku frézování. Při nastavení hloubky frézování použijte měřítko **8**.
- Zavřete západku **11**, jak je znázorněno na obrázku 11.3.

## Pokud je frézka na hrany 1 nainstalována na základní desce 4 (viz obr. 13-17)

- Elektronářadí instalujte na rovnou vodorovnou plochu.
- Otočte odstupňovanou zarážku **46** tak, aby se nejkratší šroub nacházel pod zarážkou hloubky frézování **43** (viz obr. 13.2).
- Je-li pojistná páčka **16** ve spodní poloze, posuňte ji nahoru (viz obr. 14.1), aby došlo k posunutí pouzdra elektrického nástroje.
- Spusťte tělo elektrického nástroje tak, aby se konec vyhlubovací frézky dotýkal povrchu obrobku, a sklopte pojistnou páčku **16** za účelem zajištění polohy těla elektrického nástroje (viz obr. 14.2-14.3).
- Povolte přidržovač **45** (viz obr. 15.1, 16.1). Nyní můžete posunout zarážku pro hloubku frézování **43** jejím otočením (přesný pohyb). Pro zajištění rychlého pohybu zarážky pro hloubku frézování **43** stiskněte a přidržte přidržovač **45** a posuňte zarážku **43** nahoru nebo dolů (viz obr. 15.2).
- Posuňte zarážku pro hloubku frézování **43** tak, aby se její konec dotýkal povrchu šroubu odstupňované zarážky **46** (viz obr. 16.2). Takto uzamknete "nulovou polohu".
- Přesuňte ukazatel **44** na značku "0" měřítka **42** (viz obr. 16.2).
- Pro nastavení hloubky frézování posuňte zarážku pro hloubku frézování **43** s použitím značení měřít-

ka **42** jako vodítka směrem nahoru a poté utáhněte přidržovač **45** pro zajištění hloubky frézování (viz obr. 17.1-17.2). Nyní, když se konec zarážky pro hloubku frézování **43** dotkne šroubu odstupňované zarážky **46**, bude dosaženo stanovené hloubky frézování (vzdálenost "b", viz obr. 17.3). V případě potřeby můžete požadované hloubky frézování dosáhnout na několikrát; za tímto účelem otočte odstupňovanou zarážku **46** tak, aby konec zarážky pro hloubku frézování **43** střídávě spočíval na delších šroubech odstupňované zarážky **46**.

- Pro přesnější nastavení hloubky frézování použijte měřítko **41**.
- Po dokončení práce posuňte pojistnou páčku **16** směrem nahoru a jemně zvedněte pouzdro do nejvyšší polohy, přičemž přidržujte obě rukojeti **15** elektrického nástroje.

### Směr frézování



Frézování se provádí vždy proti směru otáčení frézky. V opačném případě může docházet k trhání, což může vést ke ztrátě kontroly nad elektronářadím.



### Všeobecná provozní doporučení

- Označte a zafixujte obrobek.
- Požadovanou hloubku frézování nastavte podle výše uvedeného popisu.
- Při použití vodící drážky **22** nebo souběžné vodící drážky **20** tyto seřídte podle výše uvedeného popisu.
- Zapněte elektrické nářadí.
- Frézujte rovnoměrnými pohyby a pevně při tom držte elektrické nářadí a postupujte podle doporučení ohledně směru frézování. Při frézování na nářadí příliš netlačte - dokončení procesu vyžaduje určitý čas. Pokud budete na nářadí příliš tlačít, pracovní proces tím neurychlíte, může však dojít k přetížení elektrického nářadí.
- Vypněte elektronářadí.

### Vodící drážka s válečkem (viz obr. 18)

Vodící drážka **22** se používá pro frézování hran pomocí fréz, které na svém konci nemají nosná ložiska. Frézování zakřivené boční plochy je povoleno (viz obr. 18.2).

- Namontujte vodítko **22** na základní desku **2** a upravte její polohu, jak je popsáno výše.
- Frézování provádějte přitlačením válečku **32** na boční povrch obrobku (viz obr. 18.2).

### S použitím vodítka (viz obr. 19-20)

Vodítko **20** umožňuje frézování podél rovné boční strany obrobku.

- Namontujte paralelní vodítko **20** na základní desku **2** nebo **4** a upravte její polohu, jak je popsáno výše.
- Nastavte plochu od okraje obrobku nastavením paralelního vedení **20**, jak je popsáno výše.
- Proveďte frézování přitisknutím paralelního vedení **20** na boční plochu obrobku (viz obr. 19.2-20.2).

### Údržba elektronářadí / preventivní opatření

**Než začnete provádět údržbu elektronářadí, vždy je odpojte ze sítě.**

#### Čištění elektronářadí

Nezbytnou podmínkou pro dlouhodobé a bezpečné používání tohoto elektronářadí je jeho čistota. Větrací otvory **6** pravidelně čistěte stlačeným vzduchem.

#### Poprodejní a aplikační servis

Náš poprodejní servis odpoví na Vaše dotazy k údržbě a opravě Vašeho výrobku a také k náhradním dílům. Informace o servisních střediscích, schématech dílů a informace o náhradních dílech naleznete také na adrese: [www.crown-tools.com](http://www.crown-tools.com).

### Přeprava elektronářadí

- V žádném případě nesmí na obal při přepravě působit žádný mechanický vliv.
- Při nakládání / vykládání není povoleno používat žádný druh technologie, který pracuje na principu sevření obalu.

### Ochrana životního prostředí



**Suroviny nelikvidujte jako odpad, ale recyklujte je.**

Elektronářadí, její příslušenství a obalové materiály by měly být zlikvidovány v souladu se zásadami recyklace surovin a ochrany životního prostředí.

Na umělohmotných součástkách je uvedeno jejich označení pro tříděnou recyklaci.

Tento návod je vytištěn na recyklovaném papíře vyrobeném bez použití chlóru.

Výrobce si vyhrazuje právo na změny.

Česky

# Špecifikácie elektronáradia

Hranová fréžka		CT11023
Číslo elektronáradia	[220-240 V ~50/60 Hz]	423122
Menovitý výkon	[W]	710
Výkon	[W]	360
Prúd pri napätí	220-240 V [A]	3.4
Voľnobežné otáčky	[min <sup>-1</sup> ]	13000-33000
Vnútorný Ø klieštiny	[mm] [palce]	6 / 8 1/4" / 5/16"
Zdvih spodnej časti frézy	[mm] [palce]	20 25/32"
Hmotnosť	[kg] [lb]	1,45 3.2
Trieda bezpečnosti		□ / II
Akustický tlak	[dB(A)]	88,43
Výkon zvuku	[dB(A)]	99,43
Váhové vibrácie	[m/s <sup>2</sup> ]	2,436

## Informácie o hluku



Ak prekračuje akustický tlak hodnotu 85 dB(A), používajte vždy ochranu sluchu.

## CE Vyhlásenie o zhode

Vyhlasujeme na výhradnú zodpovednosť, že výrobok opísaný v časti "Špecifikácie elektronáradia" spĺňa všetky príslušné ustanovenia smerníc 2006/42/EC vrátane ich zmien a je v súlade s nasledujúcimi normami:

EN 62841-1-2015,  
EN 62481-2-14:2017,  
EN 55014-1-2017,  
EN 55014-2-2015,  
EN 61000-3-2-2014,  
EN 61000-3-3-2013.

Manažér  
certifikácie

Wu Cunzhen

Merit Link International AG  
Stabio, Švajčiarsko, 10.02.2020

## Všeobecné bezpečnostné pravidlá



**VAROVANIE!** Prečítajte si všetky bezpečnostné varovania, pokyny, pozrite si ilustrácie a technické údaje dodané s týmto elektrickým náradím. Nedodržanie týchto varovaní a pokynov môže mať za následok úraz elektrickým prúdom, požiar a / alebo vážne zranenie. **Uchovajte si všetky bezpečnostné upozornenia a pokyny pre budúce použitie.**

Termín "elektrické náradie" v upozorneniach odkazuje na vaše elektrické náradie napájané zo siete (s prívodným káblom) alebo elektrické náradie napájané batériami (bez napájacieho kábla).

### Bezpečnosť v pracovnom priestore

- **Pracovný priestor udržiavajte v čistote a dobre osvetlený.** Neporiadok alebo tmavé priestory môžu viesť k úrazom.
- **Neprevádzkujte elektrické náradie vo výbušnom prostredí, ako napríklad v prítomnosti horľavých kvapalín, plynov alebo prachu.** Elektrické náradie vytvára iskry, ktoré môže spôsobiť vznietenie prachu alebo výparov.
- **Deti a iné osoby v okolí udržiavajte mimo dosahu používaného elektrického náradia.** Rozptýlenie môže spôsobiť stratu kontroly.

### Elektrická bezpečnosť

- **Zástrčky elektrických káblov náradia musia pasovať do zásuvky. Nikdy zástrčku žiadnym spôsobom**



**VAROVANIE - používateľ si musí prečítať návod na obsluhu, aby sa znížilo riziko zranenia!**

sobom neupravujte. **Nepoužívajte žiadne redukcie zástrčiek s uzemneným (ukostreným) elektrickým náradím.** Neupravované zástrčky a zodpovedajúce zásuvky znižujú riziko vzniku úrazu elektrickým prúdom.

- **Vyhňte sa kontaktu tela s uzemnenými povrchmi, ako sú potrubia, radiátory, sporáky a chladničky.** Ak vaše telo uzemnené alebo ukostrené, existuje zvýšené riziko úrazu elektrickým prúdom.

- **Nevystavujte elektrické náradie dažďu alebo vlhkému prostrediu.** Vniknutie vody do elektrického náradia zvyšuje riziko úrazu elektrickým prúdom.

- **Nenamáhajte napájací kábel. Nikdy nepoužívajte napájací kábel na nosenie, ťahanie alebo odpájanie elektrického náradia.** Chráňte napájací kábel pred teplom, olejom, ostrými hranami a pohyblivými časťami. Poškodené alebo spletené káble zvyšujú riziko úrazu elektrickým prúdom.

- **Pri práci s náradím vonku používajte predlžovací kábel vhodný na vonkajšie použitie.** Používanie kábla vhodného na použitie vonku znižuje riziko úrazu elektrickým prúdom.

- **Pri práci s elektrickým náradím vo vlhkom prostredí je nevyhnutné používať napájanie chránené prúdovým chráničom (RCD).** Použitie RCD znižuje riziko úrazu elektrickým prúdom. **POZNÁMKA!** Termín "prúdový chránič (RCD)" môže byť nahradený termínom "prerušovač uzemneného obvodu (GFCI)" alebo "ochranný istič (ELCB)".

- **Varovanie!** Nikdy sa nedotýkajte nekrytých kovových povrchov na prevodovke, kryte a tak ďalej, pretože dotyk s kovovými povrchmi bude rušený elektromagnetickou vlnou, čo spôsobuje potenciálne zranenia alebo nehody.

## Bezpečnosť osôb

- **Pri práci s elektrickým náradím buďte stále pozorní, sledujte, čo robíte a používajte zdravý rozum. Nepoužívajte elektrické náradie, ak ste unavení alebo pod vplyvom drog, alkoholu alebo liekov.** Chvilka nepozornosti pri práci s elektrickým náradím môže mať za následok vážne zranenie.

- **Používajte osobné ochranné pomôcky. Vždy používajte ochranné okuliare.** Ochranné prostriedky, ako respirátor, nekĺzavá bezpečnostná obuv, pevná ochranná prilba alebo ochrana sluchu, používané v príslušných podmienkach, znižujú nebezpečenstvo zranenia osôb.

- **Zabráňte náhodnému spusteniu. Pred pripojením k napájaciemu zdroju a / alebo akumulátoru, pred zdvihnutím alebo prenášaním náradia sa uistite, že vypínač je v polohe vypnuté.** Prenášanie náradia s prstom na spínači alebo pripájanie elektrického náradia do elektrickej siete so zapnutým spínačom môže byť príčinou nehôd.

- **Pred spustením náradia odstráňte všetky zoraďovacie nástroje a nastavovacie kľúče.** Zoraďovací nástroj alebo kľúč ponechaný v rotujúcich častiach elektrického náradia môže spôsobiť úraz osôb.

- **Pracujte len tam, kde bezpečne dosiahnete. Vždy udržiavajte stabilný postoj a rovnováhu.** To umožňuje lepšie ovládať náradie v neočakávaných situáciách.

- **Vhodne sa obliekajte. Nenoste voľný odev ani bižutériu.** Dbajte na to aby sa vaše vlasy, odev a rukavice nedostali do kontaktu s pohyblivými časťami. Voľné odevy, bižutéria alebo dlhé vlasy môžu byť zachytené pohyblivými časťami.

- **Ak sú zariadenia vybavené adaptérom na pripojenie odsávania prachu a zberných zariadení, zaistite ich správne pripojenie a správnu funkciu.**

Použitie odsávania prachu môže znížiť ohrozenie spôsobené prachom.

- **Nedovoľte, aby vám skúsenosti získané častým používaním náradia dovolili nadobudnúť sebauspokojenie a ignorovať zásady bezpečnosti.** Neopatrná činnosť môže spôsobiť vážne zranenie v zlomku sekundy.

- **Varovanie!** Elektrické náradie môže počas prevádzky vytvárať elektromagnetické pole. Toto pole môže za určitých okolností spôsobovať rušenie aktívnych alebo pasívnych lekárskech implantátov. Aby sa znížilo riziko vážneho alebo smrteľného zranenia, odporúčame osobám s lekáskymi implantátmi, aby sa poradili so svojim lekárom a výrobcom lekárskech implantátov pred použitím elektrického náradia.

## Použitie a údržba náradia

- **Osoby so zníženými psychofyzickými alebo duševnými schopnosťami, ako aj deti, nemôžu pracovať s elektrickým náradím, pokiaľ nie sú pod dohľadom alebo poučené o použití elektrického náradia osobou zodpovednou za ich bezpečnosť.**

- **Elektrické náradie nepreťažujte. Používajte správny typ elektrického náradia pre vašu prácu.** Správne elektrické náradie bude lepšie a bezpečnejšie vykonávať prácu, pre ktorú bolo navrhnuté.

- **Nepoužívajte elektrické náradie v prípade, že prepínač sa nedá zapnúť a vypnúť.** Každé elektrické náradie, ktoré nemožno ovládať spínačom, je nebezpečné a musí byť opravené.

- **Pred každým nastavením, výmenou príslušenstva alebo uskladnením elektrického náradia vyťahnite zástrčku napájacieho kábla zo zásuvky a / alebo akumulátora.** Tieto preventívne bezpečnostné opatrenia znižujú riziko náhodného spustenia náradia.

- **Elektrické náradie skladujte mimo dosahu detí a nedovoľte osobám, ktoré neboli oboznámené s elektrickým náradím alebo s týmito pokynmi, aby elektrické náradie používali.** Elektrické náradie je v rukách nekvalifikovaných osôb nebezpečné.

- **Údržba elektrického náradia. Skontrolujte vyčistenie alebo uviaznutie pohyblivých častí, poškodenie jednotlivých dielov a iné okolnosti, ktoré môžu mať vplyv na prevádzku elektrického náradia. V prípade poškodenia dajte elektrické náradie pred jeho použitím opraviť.** Veľa nehôd je spôsobených nedostatočnou údržbou elektrického náradia.

- **Rezné nástroje udržiavajte ostré a čisté.** Riadne udržiavané rezné nástroje s ostrými reznými britmi sú menej náchylné na zaseknutie a lepšie sa ovládajú.

- **Používajte elektrické náradie, príslušenstvo a nástroje atď., v súlade s týmito pokynmi, s prihliadnutím na pracovné podmienky a prácu, ktorá sa má vykonávať.** Použitie elektrického náradia na iné účely, ako sú určené, môže viesť k nebezpečným situáciám.

- **Rukoväte a plochy na uchopenie zdriavajte suché, čisté a bez oleja a tuku.** Klzké rukoväte a uchopovacie plochy neumožňujú bezpečnú manipuláciu a ovládanie náradia v neočakávaných situáciách.

- **Dbajte na to, aby ste pri práci s elektrickým náradím držali prídavnú rukoväť správne, čo je užitočné pri regulácii elektrického náradia. Preto správne držanie môže znížiť riziko nehody alebo zranenia.**

## Servis

- **Servis vášho elektrického náradia zverte kvalifikovanej osobe s použitím len originálnych ná-**

**hradných dielov.** Tým bude zabezpečené, aby bola zachovaná bezpečnosť elektrického náradia.

• Postupujte podľa pokynov na údržbu a výmenu príslušenstva.

## Osobitné bezpečnostné upozornenia

- **Pred prácou vykonajte kontrolu, aby ste zistili, či je fréza nainštalovaná; počas práce držte elektrický nástroj pevne. Používajte iba frézu s vhodnými rozmermi.** Pri akomkoľvek použití alebo zmene frézy sa uistite, že spínač na elektrickom náradí je vo vypnutej polohe. Aby ste sa nezranili vy ani osoby stojace vo vašej blízkosti, elektrické vedenia musia byť pri montáži alebo výmene frézy vytiahnuté zo zástrčky.
- **Pri použití elektrického náradia budete pracovať v prašnom prostredí.** Preto by ste mali nosiť masku a ochranné okuliare. Ak máte dlhé vlasy, noste ochrannú pokrývku hlavy. Pri práci nesmiete nosiť voľné oblečenie.
- **Nedotýkajte sa poškodeného elektrického vedenia.** Je zakázané používať akéhokoľvek elektrické náradie s poškodeným elektrickým vedením. Elektrické vedenie musí byť umiestnené za rámom (prevádzka náradia nesmie byť ovplyvnená).
- **Elektrické náradie sa nesmie prevádzkovať v dažďovom alebo vlhkom prostredí.** Elektrických vedení sa nedotýkajte, vyhnete sa tak úrazu elektrickým prúdom.
- **Pred odstránením elektrického náradia z obrobku odstavte spínač napájania a úplne zastavte frézu.**
- **Ruky udržujte čo najďalej od rotujúcich častí.** Ak je fréza v kontakte s obrobkom, nepokúšajte sa spustiť elektrické náradie.
- **Po práci najprv vypnite spínač a následne uvoľnite aretačný uzol vodiaceho piliera, aby sa elektrické náradie vrátilo do pôvodnej polohy.**

## Bezpečnostné pokyny pri prevádzke elektrického náradia

### Pred začatím práce

- Pri obrábaní neumiestňujte obrobok na tvrdý povrch (betón, oceľ, kameň a pod.) keď prechádza fréзка obrobkom, môže dôjsť k jej poškodeniu a strate kontroly nad elektronáradím.
- Používajte fréžky, ktorých povolené otáčky neprekračujú otáčky vretena elektronáradia. Dodržujte pokyny výrobcu na použitie fréžok. Nepoužívajte fréžky, ktoré nespĺňajú špecifikácie uvedené v používateľskej príručke.
- Používajte výhradne ostré a nepoškodené fréžky. Ohnuté, tupé alebo prasknuté fréžky sa musia vymeniť.
- Priemer násady fréžky musí zodpovedať presne priemeru klieštiny elektronáradia.
- Nikdy nepoužívajte fréžku, ktorej rezný priemer prekračuje priemer otvoru v základnej časti.
- Pred rezaním z prírezov odstráňte všetky kince alebo iné kovové predmety.
- Pri opracovávaní stien alebo deliacich priečok je potrebné vopred zistiť, kadiaľ vedú elektrické vedenia, vodovodné potrubia alebo plynové potrubia. V prípade zasiahnutia elektrického vedenia, vodovodného potrubia alebo plynového potrubia hrozí riziko veľmi závažných zranení.

### Pri práci

- Pri použití ponornej základnej dosky uchopte obidvoma rukami obe rukoväti elektrického nástroja a udržiavajte stabilnú polohu, aby ste si zachovali potrebnú kontrolu nad elektrickým nástrojom.
- Ruky držte v bezpečnej vzdialenosti od rotujúcej fréžky. Nezabúdajte, že pri obrábaní obrobku môže hrot fréžky prejsť za spodnú časť obrobku a nie je chránený kontakt s ním môže spôsobiť vážne zranenia. Nikdy sa rukou nedotýkajte rotujúcej fréžky.
- Nikdy nezačínajte obrábať, kým fréžka nedosiahne maximálne otáčky.
- Fréžku prikladajte k obrobku iba vtedy, keď je elektronáradie zapnuté, inak sa môže do obrobku zaseknúť, môže dôjsť k spätnému rázu alebo strate kontroly nad elektronáradím.
- Pri spracovaní malých prírezov použite upínacie zariadenie. Pokiaľ sú prírezy príliš malé, aby ich bolo možné riadne upnúť, nespracovávajte ich.
- Piliny nikdy neodstraňujte, keď je elektronáradie v chode.
- Nepracujte s materiálmi, ktoré obsahujú azbest. Azbest je karcinogénny.
- Pri zaťažení nevypínajte motor elektronáradia.
- Ak používate elektronáradie dlhší čas, dbajte na to, aby sa neprehrievalo.
- Nikdy nepracujte s elektronáradím vo výške nad úrovňou hlavy.

### Po dokončení práce

- Elektronáradie je možné z pracoviska odnieť, až keď je vypnuté a ostrie fréžy sa celkom zastaví.
- Spomaľovanie rotačného pohybu ostria fréžy pomocou aretácie vretena je prísne zakázané, pretože sa tak elektronáradie vyradí z prevádzky a zanikne nárok na záručný servis.
- V priebehu prevádzky sa ostrie fréžy zahreje na veľmi vysokú teplotu - nedotýkajte sa ho, kým sa neochladí.
- Tiež osoby, ktoré budú vykonávať upratovanie pracoviska po skončení práce, musia byť vybavené uvedenými osobnými ochrannými prostriedkami.



**Varovanie: chemické látky obsiahnuté v prachu, vytvorené pri brúsení, rezaní, pílení, brúsení, vŕtaní a ďalších činnostiach stavebníctva môžu vyvolať rakovinu, kongenitálnu nedostatočnosť alebo môžu byť škodlivé pre plodnosť.** Ión niektorých chemických látok je:

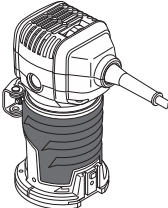
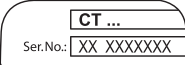








- Pred začatím opravy alebo výmeny dielov na stroji sa musí najprv vytiahnuť elektrická zástrčka zo zásuvky.
- Priehľadné dva výrobky s oxidom kremičitým a iné výrobky na murovanie v stene z tehál a cementu; chróm - arzén (CCA) v dreve s chemickým ošetrením. Stupeň škodlivosti týchto látok závisí od častého vykonávania týchto prác. Ak chcete obmedziť kontakt s týmito chemickými látkami, pracujte v prostredí s ventiláciou a používajte prístroje s bezpečnostnými certifikátmi (ako je maska proti prachu vyhotovená s malým prachovým filtrom).










**Upozornenie k napájaciemu napätiu:** pri pripájaní prúdu si musíte potvrdiť, či napájacie napätie je rovnaké ako napätie vyznačené na údajovom štítku náradia. V prípade, že napájacie napätie je vyššie ako

príslušné napätie, môže to mať za dôsledok nehodu operátorov a zároveň bude náradie zničené. Preto, ak nebude potvrdené napájacie napätie, potom nikdy svojvoľne náradie nepripájajte. Naopak, keď je napájacie napätie je nižšie ako požadované napätie, môže dôjsť k poškodeniu motora.

## Symbole použité v príručke

V príručke sú použité nasledujúce symboly, zapamätajte si, prosím, ich význam. Správna interpretácia symbolov vám umožní správne a bezpečné použitie elektronáradia.

Symbol	Význam
	<b>Hranová fréзка</b> Časti označené sivou - mäkké držadlo (s izolovaným povrchom).
	<b>Štítok s výrobným číslom:</b> CT ... - model; XX - dátum výroby; XXXXXXX - výrobné číslo.
	Prečítajte si všetky bezpečnostné predpisy a pokyny.
	Používajte ochranné okuliare.
	Používajte chrániče sluchu.
	Používajte respirátor.
	Pred inštaláciou alebo nastavením elektronáradie odpojte od siete.
	Smer pohybu.
	Smer otáčania.
	Zablokovaný.

Symbol	Význam
	Odblokovaný.
	Dvojitá izolácia / trieda ochrany.
	Pozor. Dôležité.
	Značka, ktorá potvrdzuje, že výrobok spĺňa základné požiadavky európskych smerníc a harmonizovaných noriem.
	Používajte ochranné rukavice.
	Počas prevádzky odstraňujte nahromadený prach.
	Užitočné informácie.
	Smer frézovania.
	Elektronáradie nevhadzujte do kontajnera s komunálnym odpadom.

## Spôsob použitia

Elektrické náradie je určené na frézovanie drážok a úpravu hrán obrobkov z materiálov na báze dreva, plastov atď.

## Súčasti elektronáradia

- 1 Orezávač okrajov
- 2 Základná doska
- 3 Sklopná základná doska
- 4 Ponomná základná doska
- 5 Ovládacie koliesko vliča rýchlosti
- 6 Vetracie otvory
- 7 Spínač zap. / vyp.
- 8 Štupnica
- 9 Zámok vretena
- 10 Klieštinová upínacia matica
- 11 Západka
- 12 Otočný regulátor
- 13 Štupnica uhla sklonu
- 14 Upínacia krídlová matica
- 15 Rukoväť



- 16 Poistná páčka
- 17 Paralelná vodiaca poistná skrutka
- 18 Nastavovacia skrutka pripájacieho adaptéra odsávača prachu \*
- 19 Nastavovacia skrutka \*
- 20 Paralelné vedenie (zostava) \*
- 21 Pohyblivý držiak paralelného vedenia \*
- 22 Vedenie s valcom (zostava) \*
- 23 Pripojovací adaptér odsávača prachu \*
- 24 Klieština (8 mm) \*
- 25 Maticový kľúč \*
- 26 Prepravná taška \*
- 27 Klieština (6 mm) \*
- 28 Vreteno
- 29 Upevňovacia skrutka držiaka valca \*
- 30 Vodiaca skrutka držiaka valca \*
- 31 Držiak valca \*
- 32 Valec \*
- 33 Držiak paralelného vedenia \*
- 34 Skrutka paralelného vedenia \*
- 35 Podložka paralelného vedenia \*
- 36 Vedenie \*
- 37 Křídlová matica paralelného vedenia \*
- 38 Křídlová matica na inštaláciu paralelného vedenia \*
- 39 Podložka na inštaláciu paralelného vedenia \*
- 40 Skrutka na inštaláciu paralelného vedenia \*
- 41 Stupnica na jemné nastavenie hĺbky frézovania
- 42 Stupnica hĺbky frézovania
- 43 Doraz hĺbky frézovania
- 44 Ukazovateľ
- 45 Pridržiavač na zaistenie polohy dorazu hĺbky frézovania
- 46 Krokový doraz

\* Voliteľné príslušenstvo

**Štandardná dodávka nemusí obsahovať všetky príslušenstvá uvedené na obrázku alebo popísané v texte.**

## Montáž a nastavenie súčastí elektronáradia

Než začnete vykonávať údržbu elektronáradia, vždy ho odpojte od siete.



**Spojovací materiál nedotáhujte príliš, zabránite tak poškodeniu závitů.**

**Nasadenie / výmena príslušenstva (pozrite obr. 1)**



**Po dlhšom čase prevádzky sa ostrie frézy zahreje na veľmi vysokú teplotu. Ak ho chcete odobrať, použite rukavice. Tým sa tiež zníži riziko zranenia pri kontakte s ostrím.**

- Pred inštaláciou / výmenou frézovacieho vrtáka sa odporúča (ale nepožaduje sa) odstrániť orezávač okrajov 1 zo základnej dosky 2, 3 alebo 4, ako je opísané nižšie.
- Otočte elektronáradie základnou časťou nahor.
- Stlačte zámok vretena 9 a po uistení, že vreteno 28 je uzamknuté, udržiavajte zámok vretena 9 v stlačenej polohe (pozrite obr. 1.1).
- Povoľte maticu 10 pomocou maticového kľúča 25 (pozrite obr. 1.2).

- Nainštalujte / vymeňte frézovací vrták (alebo klieštiny 24 alebo 27, ak je to potrebné); majte na pamäti, že stopka frézovacieho vrtáka by mala byť zasunutá do klieštiny 24 alebo 27 najmenej 20 mm (pozrite obr. 1.3). Priemer stopky frézovacieho vrtáka by mal zodpovedať vnútornému priemeru klieštiny 24 alebo 27.
- Maticu 10 utiahnite pomocou maticového kľúča 25. Upozornenie: Nikdy nepriťahujte maticu 10 bez frézovacieho vrtáka - môže dôjsť k poškodeniu klieštiny 24 alebo 27.
- Po dokončení všetkých operácií uvoľnite zámok vretena 9.

**Inštalácia elektrického náradia na základnú dosku (pozrite obr. 2)**

- Otvorte západku 11, ako je znázornené na obrázku 2.1.
- Orezávač okrajov 1 nainštalujte na základnú dosku 2, 3 alebo 4 (pozrite obr. 2.2). **Pri inštalácii orezávača okrajov 1 na základnú dosku 2 alebo 3 sa uistite, či zuby ozubeného kola základnej dosky zapadajú do dutín na telese elektrického nástroja.**
- Zatvorte západku 11, ako je znázornené na obrázku 2.3.

**Montáž / demontáž pripájacieho adaptéra na odsávanie prachu (pozrite obr. 3)**

**Pripájací adaptér na odsávanie prachu 23 používajte iba so základnou doskou 2.**

- Pripájací adaptér na odsávanie prachu 23 nainštalujte na základnú dosku 2, ako je to znázornené na obrázku 3. Uistite sa, či západka pripájacieho adaptéra na odsávanie prachu 23 zapadne do dutiny základnej dosky 2.
- Polohu adaptéra 23 zaistíte zaskrutkovaním nastavovacej skrutky 18 (pozrite obr. 3).
- Vysávač, ktorý môže odsávať prach vytvorený spracovávaným materiálom, pripojte k pripájaciemu adaptéru na odsávanie prachu 23 (v prípade potreby použite vhodný adaptér).
- Demontáž vykonajte v opačnom poradí.

**Inštalácia / nastavenie / demontáž vedenia s valcom (pozrite obr. 4-5)**

Vedenie 22 sa používa na frézovanie hrán pomocou frézy, ktoré nemajú na konci oporné ložiská. Vedenie 22 používajte iba so základnou doskou 2.

- Nainštalujte vedenie 22 na základovú dosku 2 a upevnite ho nastavovacou skrutkou 19 (pozrite obr. 4).
- Vertikálnu polohu vedenia 22 môžete nastaviť v závislosti od použitej frézy a hrúbky obrobroku (pozrite obr. 5.1):
  - uvoľnite nastavovaciu skrutku 19;
  - posúvajte vedenie 22 smerom alebo nadol;
  - utiahnite nastavovaciu skrutku 19.
- Horizontálnu polohu vedenia 22 môžete nastaviť tak, aby ste definovali hrúbku odstraňovania materiálu (pozrite obr. 5.2):
  - uvoľnite upevňovaciu skrutku 29;
  - otočením vodiacej skrutky 30 posuňte držiak 31 na nastavenie hrúbky odstraňovania materiálu (vzdialenosť "a");

- utiahnite upevňovaciu skrutku **29**.
- Demontáž vykonajte v opačnom poradí.

## Inštalácia / nastavenie / demontáž paralelného vedenia (pozrite obr. 6-9)

Vodidlo **20** umožňuje frézovanie pozdĺž rovnej bočnej strany obrobku. Paralelné vedenie **20** používajte iba so základnou doskou **2** alebo **4**.

### Spôsob používania paralelného vedenia **20** so základnou doskou **2**:

- Nainštalujte držiak **33** na základnú dosku **2** a zaistite ju pomocou dorazovej skrutky **19** (pozrite obr. 6.1).
- Vodidlo **20** zostavte, ako je znázornené na obr. 6.2.
- Môžete upraviť odstup od okraja obrobku:
  - uvoľnite krídlovú maticu **37** (pozrite obr. 7.1);
  - posuňte vedenie **36** na nastavenie odstupe od kraja obrobku (pozrite obr. 7.2);
  - utiahnite krídlovú maticu **37** (pozrite obr. 7.1).
- Demontáž vykonajte v opačnom poradí.

### Spôsob používania paralelného vedenia **20** so základnou doskou **4**:

- Vodidlo **20** zostavte, ako je znázornené na obr. 6.2.
- Paralelné vedenie **20** nainštalujte na pohyblivý držiak **21**, ako je znázornené na obrázku 8.1.
- Pohyblivý držiak **21** nainštalujte na základnú dosku **4** a pripievte ho poistnými skrutkami **17** (pozrite obr. 9.1).
- Môžete upraviť odstup od okraja obrobku:
  - uvoľnite krídlovú maticu **37** (pozrite obr. 8.2);
  - posuňte vedenie **36** na nastavenie odstupe od kraja obrobku (pozrite obr. 8.2);
  - utiahnite krídlovú maticu **37** (pozrite obr. 8.2);
  - povoľte poistné skrutky **17** (pozrite obr. 9.1);
  - posuňte pohyblivý držiak **21** (s nainštalovaným paralelným vedením **20**), aby ste nastavili priestor od okraja obrobku (pozrite obr. 9.2);
  - utiahnite poistné skrutky **17** (pozrite obr. 9.1).
- Demontáž vykonajte v opačnom poradí.

## Počiatočná prevádzka elektronáradia

Používajte len správne napájacie napätie: hodnota napájacieho napätia musí zodpovedať informácii uvedenej na identifikačnom štítku elektronáradia.

## Zapnutie / vypnutie elektronáradia

### Zapnutie:

Prepnite spínač **7** do polohy "ON".

### Vypnutie:

Prepnite spínač **7** do polohy "OFF".

## Odsávanie prachu pri práci s elektronáradím



Odvodom prachu sa znižuje koncentrácia prachu vo vzduchu a obmedzuje sa množstvo prachu na pracovisku.

Pri práci s elektronáradím vždy používajte vysávač vhodný na odsávanie vzniknutého prachu. Na pripojenie vysávača k násadcu **23** sa používa špeciálny adaptér.

## Konštrukčné prvky elektronáradia

### Otočný volič rýchlosti

Pomocou regulátora otáčok **5** zvolíte požadovanú rýchlosť otáčania vretena (funguje aj počas práce s elektronáradím).

Ziadaná rýchlosť závisí od materiálu a je možné ju určiť praktickým vyskúšaním.

Ak s elektronáradím pracujete dlhší čas pri nízkych otáčkach, je potrebné ju počas 3 minút ochladzovať: spustíte elektronáradie na maximálnu rýchlosť a nechajte ju bežať bez záťaže.

## Odporúčania pre prácu s elektronáradím

### Nastavte uhol sklonu krytu (pozrite obr. 10)

Konštrukcia základnej dosky **3** zaistí uje plynulé nastavenie uhla sklonu krytu orezávača okrajov **1** v medziach znázornených na obrázku **10.2**.

- Uvoľnite dve upínacie krídlové matice **14** (pozrite obr. 10.1).
- Nastavte požadovaný uhol sklonu krytu orezávača okrajov **1** na základe údajov stupnice **13** (pozrite obr. 10.2).
- Utiahnite dve upínacie krídlové matice **14** (pozrite obr. 10.1).



**Poznámka:** Keď frézujete so sklopeným krytom, odmerajte hĺbku frézovania manuálne bez toho, aby ste venovali pozornosť stupnici **8**, pretože v tomto prípade nie sú odčítané hodnoty správne.

### Nastavenie hĺbky frézovania



Hĺbku frézovania je možné upravovať, iba keď je elektronáradie vypnuté.

Ak je orezávač okrajov **1** nainštalovaný na základnej doske **2** alebo **3** (pozrite obr. 11-12)

- Elektronáradie inštalujte na rovnú vodorovnú plochu.
- Otvorte západku **11**, ako je znázornené na obrázku 11.1.
- Otočením otočného gombíka **12** posuňte teleso elektrického náradia (pozrite obr. 11.2).
- Spustite teleso elektrického nástroja tak, aby sa koniec frézovacieho vrtáka mohol dotknúť povrchu obrobku (pozrite obr. 12.1). V dôsledku toho ste uzamkli "nulovú polohu".
- Na nastavenie hĺbky frézovania (vzdialenosť "b") otočte otočný regulátor **12** v smere znázornenom na obrázku 12.2 (telo elektrického nástroja sa posunie nižšie). Pri nastavovaní hĺbky frézovania použite stupnicu **8**.
- Zatvorte západku **11**, ako je znázornené na obrázku 11.3.

Ak je orezávač okrajov **1** nainštalovaný na základnej doske **4** (pozrite obr. 13-17)

- Elektronáradie inštalujte na rovnú vodorovnú plochu.

- Krokovú zarážku **46** otočte tak, aby najkratšia skrutka bola pod dorazom **43** hĺbky frézovania (pozrite obr. 13.2).
- Ak je poistná páčka **16** v dolnej polohe, posuňte ju smerom nahor (pozrite obr. 14.1), aby sa zaistilo posunutie krytu elektrického nástroja.
- Spustite teleso elektrického nástroja tak, aby sa koniec frézovacieho vrtáka dotkol povrchu obrobku a poistnú páčku **16** posuňte dole na zaistenie polohy telesa elektrického nástroja (pozrite obr. 14.2-14.3).
- Uvoľnite pridržiavač **45** (pozrite obr. 15.1, 16.1). Teraz môžete pohybovať dorazom hĺbky frézovania **43** a otáčať ho (presný pohyb). Na zabezpečenie rýchleho pohybu dorazu hĺbky frézovania **43** stlačte a podržte pridržiavač **45**, posuňte doraz hĺbky frézovania **43** nahor alebo nadol (pozrite obr. 15.2).
- Doraz hĺbky frézovania **43** posuňte tak, aby sa jeho koniec dotýkal povrchu skrutky krokového dorazu **46** (pozrite obr. 16.2). V dôsledku toho ste uzamkli "nulovú polohu".
- Ukazovateľ **44** posuňte na značku "0" stupnice **42** (pozrite obr. 16.2).
- Ak chcete nastaviť hĺbku frézovania, doraz hĺbky frézovania **43** posuňte smerom nahor pomocou značky stupnice **42**, ako pomôcku, a potom dotiahnite pridržiavač **45**, aby ste nastavili hĺbku frézovania (pozrite obr. 17.1-17.2). Teraz, keď sa koniec dorazu hĺbky frézovania **43** dotýka skrutky krokového dorazu **46**, dosiahne sa špecifikovaná hĺbka frézovania (vzdialenosť "b", pozrite obr. 17.3). V prípade potreby môžete požadovanú hĺbku frézovania dosiahnuť niekoľkými príchodmi; v danom prípade otočte krokovým dorazom **46** tak, aby koniec dorazu hĺbky frézovania **43** striedavo dosadal na dlhšie skrutky krokového dorazu **46**.
- Na presnejšie nastavenie hĺbky frézovania použite stupnicu **41**.
- Po dokončení práce posuňte poistnú páčku **16** smerom nahor a opatrne zdvihnite kryt do najvyššej polohy, pričom držte obidve rukoväti **15** elektrického nástroja.

### Smer frézovania



Frézovanie sa vykonáva vždy proti smeru otáčania frézy. V opačnom prípade môže dochádzať k trhaniu, čo môže viesť k strate kontroly nad elektronáradím.



### Všeobecné prevádzkové odporúčania

- Označte a upevnite opracovávaný obrobok.
- Nastavte požadovanú hĺbku frézovania tak, ako je popísané vyššie.
- Pri použití vedenia **22** alebo paralelného vedenia **20** ich nastavte tak, ako je popísané vyššie.
- Zapnite elektrické náradie.
- Frézujte plynule, elektrické náradie držte pevne a dodržiavajte odporúčania týkajúce sa smeru frézovania. Príliš netlačte. Dokončenie procesu trvá nejaký čas. Nadmerná sila neurýchlí proces výroby, ale preťažuje elektrické náradie.
- Vypnite elektronáradie.

### Vedenie s valcom (pozrite obr. 18)

Vedenie **22** sa používa na frézovanie hrán pomocou fréz, ktoré nemajú na konci oporné ložiská. Frézova-

nie pozdĺž zakriveného bočného povrchu je povolené (pozrite obr. 18.2).

- Vedenie **22** nainštalujte na základnú dosku **2** a upravte jeho polohu tak, ako je popísané vyššie.
- Frézujte tlačení valca **32** oproti bočnému povrchu obrobku (pozrite obr. 18.2).

### S použitím vodidla (pozrite obr. 19-20)

Vodidlo **20** umožňuje frézovanie pozdĺž rovnej bočnej strany obrobku.

- Paralelné vedenie **20** nainštalujte na základnú dosku **2** alebo **4** a upravte jeho polohu tak, ako je popísané vyššie.
- Nastavte priestor od okraja obrobku úpravou paralelného vedenia **20**, ako je popísané vyššie.
- Frézovanie vykonávajte pritlačením paralelného vodidla **20** na bočný povrch obrobku (pozrite obr. 19.2-20.2).

## Údržba elektronáradia / preventívne opatrenia

**Než začnete vykonávať údržbu elektronáradia, vždy ho odpojte od siete.**

### Čistenie mechanického nástroja

Nevyhnutnou podmienkou na dlhodobé a bezpečné používanie tohto mechanického nástroja je jeho čistota. Vetracie otvory **6** pravidelne čistíte stlačeným vzduchom.

### Popredajný a aplikačný servis

Náš popredajný servis odpovie na vaše otázky k údržbe a oprave vášho výrobku a tiež k náhradným dielom. Informácie o servisných strediskách, schémach dielov a informácie o náhradných dieloch nájdete aj na adrese: [www.crown-tools.com](http://www.crown-tools.com).

## Preprava elektronáradia

- V žiadnom prípade nesmie na obal pri preprave pôsobiť žiadny mechanický vplyv.
- Pri nakladaní / vykladaní nie je povolené používať žiadny druh technológie, ktorý pracuje na princípe zovretia obalu.

## Ochrana životného prostredia



**Suroviny nelikvidujte ako odpad, ale ich recyklujte.**

Elektronáradie, jej príslušenstvo a obalové materiály by mali byť zlikvidované v súlade so zásadami recyklácie surovín a ochrany životného prostredia.

Na umelohmotných súčiastkach je uvedené ich označenie pre triedenú recykláciu.

Tento návod je vytlačený na recyklovanom papieri vyrobenom bez použitia chlóru.

**Výrobca si vyhradzuje právo na zmeny.**

Slovensky

## Date tehnice ale uneltei electrice

Rectificator de margini		CT11023
Codul uneltei electrice	[220-240 V ~50/60 Hz]	423122
Puterea absorbită	[W]	710
Putere	[W]	360
Amperajul în funcție de voltaj	220-240 V [A]	3.4
Număr de turații în gol	[min <sup>-1</sup> ]	13000-33000
Ø interior guler	[mm] [inci]	6 / 8 1/4" / 5/16"
Cursa bazei mașinii de frezat	[mm] [inci]	20 25/32"
Greutate	[kg] [lb]	1,45 3.2
Clasa de protecție		□ / II
Presiune acustică	[dB(A)]	88,43
Putere acustică	[dB(A)]	99,43
Vibrații ponderate	[m/s <sup>2</sup> ]	2,436

## Informații despre zgomot



Purtați căști antifonice dacă presiunea acustică depășește 85 dB(A).

## CE Declarație de conformitate

Declarăm pe proprie răspundere că produsul descris la paragraful "Date tehnice ale uneltei electrice" corespunde tuturor dispozițiilor relevante ale Directivei 2006/42/EC inclusiv modificărilor acestora și este în conformitate cu următoarele standarde:

EN 62841-1:2015,  
EN 62481-2-14:2017,  
EN 55014-1:2017,  
EN 55014-2:2015,  
EN 61000-3-2:2014,  
EN 61000-3-3:2013.

Manager de  
certificare

Wu Cunzhen

Merit Link International AG  
Stabio, Elveția, 10.02.2020

## Reguli generale de siguranță



**AVERTISMENT! Citiți toate avertismentele de siguranță, instrucțiunile, ilustrațiile și specificațiile furnizate împreună cu această unealtă electrică.** Nerespectarea avertismentelor și a instrucțiunilor poate avea drept rezultat un șoc electric, incendiu și / sau vătămarea gravă.

**Păstrați toate avertismentele și instrucțiunile pentru o referință viitoare.**

Termenul de "unealtă electrică" din avertismente se referă la unealta electrică (cablată) acționată prin rețea sau unealta electrică (necablată) acționată cu baterii.

### Siguranța suprafeței de lucru

- **Păstrați suprafața de lucru curată și bine iluminată.** Zonele dezordonate sau întunecoase pot cauza incidente.
- **Nu utilizați uneltele electrice în atmosfere explozive, cum ar fi în prezența lichidelor, a gazelor sau a prafului inflamabil.** Unelele electrice creează scântei care pot aprinde praful sau gazele arse.
- **Țineți copiii și martorii la distanță atunci când utilizați o unealtă electrică.** Distracțiile vă pot face să pierdeți controlul.

### Siguranță electrică

- **Fișele uneltei electrice trebuie să se potrivească cu borna de ieșire. Nu modificați niciodată fișa, în niciun mod. Nu utilizați nicio fișă adaptatoare cu uneltele electrice împământate (legate la pământ).**



**AVERTISMENT - Pentru a reduce riscul de vătămare, utilizatorul trebuie să citească manualul de instrucțiuni!**

Fișele nemodificate și bornele de ieșire potrivite vor reduce riscul de șoc electric.

- **Evitați contactul fizic cu suprafețele împământate sau legate la pământ, cum ar fi conductele, radiatoarele, plitele sau frigiderele.** Există un risc sporit de șoc electric, în cazul în care corpul dvs., este împământat sau legat la pământ.

- **Nu expuneți uneltele electrice la condiții de vreme ploioasă sau umedă.** Pătrunderea apei într-o unealtă electrică va spori riscul de șoc electric.

- **Nu abuzați de cablu. Nu utilizați niciodată cablu pentru a transporta, împinge sau scoate uneltea electrică din priză. Țineți cablul la distanță de căldură, ulei, margini ascuțite sau piese mobile.** Cablurile deteriorate sau încălțite sporesc riscul de șoc electric.

- **Atunci când utilizați o unealtă electrică în aer liber, utilizați un cablu prelungitor adecvat pentru uz în aer liber.** Utilizarea unui cablu destinat uzului în aer liber reduce riscul de șoc electric.

- **Dacă utilizați o unealtă electrică într-un loc umed nu poate fi evitată, utilizați o alimentare protejată (DCR) pentru dispozitivul cu curent rezidual.** Utilizarea unui DCR reduce riscul de șoc electric. **REȚINEȚI!** Termenul de "dispozitiv cu curent rezidual (DCR)" poate fi înlocuit cu termenul "disjunctur cu curent de fugă (GFCI)" sau "disjunctur de scurgere la pământ (ELCB)".

- **Avertisment!** Nu atingeți niciodată suprafețele metalice ale cutiei de viteze, ale scutului și așa mai departe, deoarece atingere suprafețelor metalice va interfera cu unda electromagnetică, cauzând astfel o potențială vătămare sau accidente.

## Siguranță personală

- **Fiți atent, aveți grijă la ceea ce faceți și apelați la simțul practic atunci când utilizați o unealtă electrică. Nu utilizați o unealtă electrică dacă sunteți obosit sau vă aflați sub influența drogurilor, a alcoolului sau a medicamentelor.** Un moment de neatenție în timpul utilizării uneltelor electrice poate avea drept rezultat o vătămare personală gravă.

- **Utilizați echipamente de protecție individuală. Purtați întotdeauna o protecție pentru ochi.** Echipamentele de protecție, cum ar fi masca pentru praf, încălțăminte de protecție împotriva alunecării, cască dură sau protecția pentru auz, utilizate în condițiile corespunzătoare vor reduce vătămrile personale.

- **Preveniți pornirea accidentală. Asigurați-vă că întrerupătorul se află în poziție oprit înainte de a conecta la sursa de alimentare și / sau setul de baterii, ridicând sau transportând uneltea.** Transportul uneltelor electrice ținând degetul apăsat pe întrerupător sau punerea uneltelor electrice sub tensiune care au întrerupătorul pornit duce la accidente.

- **Îndepărtați orice cheie de reglare înainte de a porni uneltea electrică.** O cheie lăsată atașată de o piesă rotativă a uneltei electrice poate duce la vătămarea personală.

- **Nu întindeți excesiv. Păstrați întotdeauna sprijinul și echilibrul adecvat.** Acest lucru permite un control mai bun al uneltei electrice în situații neașteptate.

- **Îmbrăcați-vă adecvat. Nu purtați îmbrăcăminte sau bijuterii lejere. Țineți părul, îmbrăcăminte și mânușile la distanță de piesele mobile.** Îmbrăcăminte, bijuteriile sau părul lung liber se poate prinde în piesele mobile.

- **Dacă dispozitivele sunt furnizate pentru conexiunea instalațiilor de extracție și de colectare a prafului, asigurați-vă că acestea sunt conectate și utiliza-**

**te în mod adecvat.** Utilizarea dispozitivului de colectare a prafului poate reduce pericolele legate de praf.

- **Nu permiteți ca familiarizarea rezultată din utilizarea frecventă a uneltelor să vă facă să vă complăceți sau să ignorați principiile de siguranță ale uneltei.** O acțiune neglijentă poate cauza o vătămare gravă într-o fracțiune de secundă.

- **Avertisment!** Uneltele electrice pot produce un câmp electromagnetic în timpul utilizării. În unele circumstanțe, acest câmp poate interfera cu implanturile medicale active sau pasive. Pentru a reduce riscul de vătămare gravă sau fatală, le recomandăm persoanelor cu implanturi medicale să se consulte cu medicul acestora și producătorul de implanturi medicale înainte de a utiliza această unealtă electrică.

## Utilizarea și întreținerea uneltei electrice

- **Persoanele cu aptitudini psio-fizice sau mentale reduce, precum și copiii, nu pot utiliza uneltea electrică, dacă acestea nu sunt supravegheate sau instruite cu privire la utilizarea uneltei electrice de către o persoană responsabilă de siguranța acestora.**

- **Nu forțați uneltea electrică. Utilizați uneltea electrică corectă pentru operațiunea dvs.** Uneltea electrică corectă va face lucrurile mai bine și în mare siguranță, la capacitatea pentru care a fost proiectată.

- **Nu utilizați uneltea electrică dacă întrerupătorul nu o pornește și nu o oprește.** Orice unealtă electrică care nu poate fi comandată cu ajutorul întrerupătorului este periculoasă și trebuie să fie reparată.

- **Deconectați fișa de la sursa de alimentare și / sau setul de baterii din uneltea electrică înainte să efectuați orice reglaj, să schimbați accesoriile sau să depozitați uneltele electrice.** Astfel de măsuri de siguranță preventive reduc riscul de a porni uneltea electrică accidental.

- **Depozitați uneltele electrice inactice într-un loc care nu se află la îndemâna copiilor și nu permiteți persoanelor nefamiliarizate cu uneltea electrică sau cu aceste instrucțiuni să utilizeze uneltea electrică.** Uneltele electrice sunt periculoase în posesia utilizatorilor neinstruiți.

- **Efectuați întreținerea uneltei electrice. Verificați alinierea greșită sau griparea pieselor mobile, ruperea pieselor și orice altă condiție care poate afecta funcționarea uneltei electrice. Dacă uneltea electrică s-a deteriorat, reparați-o înainte de utilizare.** Uneltele electrice întreținute în mod precar pot cauza numeroase accidente.

- **Păstrați uneltele de tăiere ascuțite și curate.** Uneltele de tăiere întreținute corespunzător cu margini de tăiere ascuțite sunt mai puțin predispuse la gripare și sunt mai ușor de comandat.

- **Utilizați uneltea electrică, accesoriile și cuțitele aplicate etc., în conformitate cu aceste instrucțiuni, luând în considerare condițiile de lucru și lucrarea de executat.** Utilizarea uneltei electrice pentru alte operațiuni decât cele prevăzute poate duce la o situație periculoasă.

- **Păstrați mânerul și suprafețele de prindere uscate, curate și fără urme de ulei și lubrifiant.** Mânerul și suprafețele de prindere alunecoase împiedică manipularea și comanda sigură a uneltei în situații neașteptate.

- **Rețineți faptul că atunci când utilizați o unealtă electrică, țineți mânerul auxiliar corect, care este util în momentul comandării uneltei electrice.** Prin urmare, o ținere adecvată poate reduce riscul de accidente sau vătămări.

## Reparații

- **Unealta dvs., electrică trebuie să fie reparată de către o persoană calificată în reparații, utilizând numai piese de schimb identice.** Acest lucru va asigura faptul că siguranța uneltei electrice este menținută.
- Urmați instrucțiunile privind lubrifierea și schimbarea accesoriilor.

## Avertismente speciale privind siguranța

- **Înainte de a lucra, va fi efectuată o verificare pentru a se vedea dacă freza este instalată; trebuie să țineți bine unealta electrică în timpul lucrului. Trebuie utilizată o freză cu dimensiunea adecvată.** De fiecare dată când freza este utilizată sau schimbată, trebuie să vă asigurați că întrerupătorul de pe unealta electrică este în poziția oprit. Pentru a evita rănirea dvs. și a persoanelor din jur, cablurile electrice trebuie scoase din priză atunci când freza este asamblată sau schimbată.
- **Atunci când se utilizează o unealtă electrică, veți lucra într-un mediu cu praf; așadar trebuie să purtați o mască și ochelari de protecție.** Dacă aveți părul lung, trebuie să purtați căciula. Nu trebuie să purtați îmbrăcăminte largă în timpul lucrului.
- **În cazul în care cablurile electrice sunt avariate, nu le atingeți.** Utilizarea uneltelor electrice cu cablurile avariate este interzisă. Cablurile electrice trebuie așezate în spatele cadrului (nu va fi afectată funcționarea uneltei).
- **Unealta electrică nu trebuie operată în ploaie sau într-un mediu umed.** Nu atingeți cablurile electrice pentru a evita un incendiu sau un șoc electric.
- **Înainte de scoaterea uneltei din piesa de lucru, întrerupeți alimentarea cu energie și opriți complet freza.**
- **Măinile trebuie păstrate întotdeauna la distanță de piesele rotative.** Atunci când freza este în contact cu piesa de lucru, nu încercați să porniți unealta electrică.
- **După lucru, trebuie oprit mai întâi întrerupătorul, iar apoi mânerul de blocare al barei de ghidare va fi slăbit pentru a face ca unealta electrică să revină în poziția inițială.**

## Linii directoare de siguranță în timpul utilizării uneltei electrice

### Înainte de executarea lucrării

- În timpul prelucrării, nu amplasați piesa de lucru pe o suprafață dură (beton, oțel etc.) atunci când freza trece peste piesa de lucru puteți avaria freza și puteți pierde controlul uneltei electrice.
- Utilizați freze ale căror viteze de rotație permise nu depășesc viteza de rotație a arborelui uneltei electrice. Respectați recomandările producătorului privind utilizarea frezelor. Nu utilizați frezele care nu sunt în conformitate cu specificațiile incluse în manualul de utilizare.
- Utilizați numai freze ascuțite care nu prezintă defecțe. Frezele îndoite, tocite sau crăpate trebuie înlocuite.
- Diametrul tijei frezei nu trebuie să corespundă exact diametrului intern al gulerului uneltei electrice.
- Nu utilizați niciodată freza dacă diametrul unității de tăiere depășește diametrul orificiului din placa de bază.

- Îndepărtați cuiele sau alte obiecte metalice din piese înainte de tăiere.
- Înainte de executarea de tăieturi în pereți sau în pereții despărțitori, se va identifica locația instalației electrice îngropate, a conductelor de apă și gaz. În cazul deteriorării instalațiilor electrice sau a rețelelor publice de alimentare cu apă și gaz, se pot produce accidente grave.

### În timpul executării lucrării

- Când folosiți placa de susținere submersibilă, prindeți cu ambele mâini de cele două mânere ale uneltei și mențineți o poziție stabilă pentru a avea control necesar pentru manevrarea uneltei.
- Țineți mâinile la o distanță sigură de freza rotativă. Nu uitați că la prelucrarea unei piese de lucru, capătul frezei poate trece de partea inferioară a piesei de lucru, ne mai fiind protejată - atingerea acestuia poate provoca leziuni grave. Nu atingeți niciodată freza rotativă cu mâinile.
- Nu începeți niciodată prelucrarea până când freza nu atinge viteza completă de funcționare.
- Îndreptați freza spre piesa de lucru numai când unealta electrică este pornită, altfel freza poate penetra piesa de lucru sau unealta electrică poate ricoșa și puteți pierde controlul asupra acesteia.
- **Atunci când procesați piese mici, utilizați dispozitive de fixare.** În cazul în care piesele sunt prea mici pentru a fi fixate, nu le procesați.
- Nu îndepărtați niciodată rumegușul în timp ce motorul uneltei electrice funcționează.
- Nu manipulați materiale ce conțin azbest. Azbestul este considerat material cancerigen.
- Evitați oprirea uneltei când este sub sarcină.
- Evitați supraîncălzirea uneltei atunci când aceasta este utilizată o perioadă mai lungă.
- Nu operați niciodată unealta deasupra nivelului capului.

### La finalizarea lucrării

- Unealta electrică poate fi îndepărtată de la locul de muncă numai după ce este oprită și freza se oprește complet.
- Este interzisă reducerea vitezei de rotație a frezei prin inerție cu ajutorul blocajului arborelui - acest lucru va defecta unealta electrică și va anula dreptul dvs. la serviciul de garanție.
- În timpul funcționării, freza se încinge - nu o atingeți până când nu se răcește.
- Curățarea locului de muncă după utilizare trebuie să fie efectuată de persoane echipate cu echipamentele de protecție menționate mai sus.

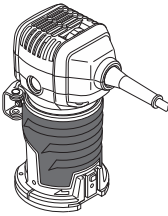
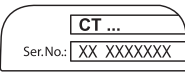
















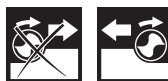

- Avertisment: substanțele chimice conținute în praful generat în cadrul activităților industriale de sablare, tăiere, tăiere cu ferăstrăul, ascuțire, forare și alte activități de construcție pot duce la cancer, deficiențe congenitale sau pot afecta fertilitatea.** Ațomul electrizat al unor substanțe chimice va fi:
- Înainte de orice lucrare de reparație sau de înlocuire a mașinii, mai întâi, trebuie să scoateți fișa electrică.
  - Dioxidul de silic transparent și alte produse de zidărie din cărămizile zidului și ciment; arsenic de crom (CCA) în lemn tratat chimic. Gradul dăunător al acestor substanțe va depinde de frecvența cu care efectuați aceste lucrări. Dacă doriți să reduceți contactul cu aceste substanțe chimice, lucrați în spații ventilate și utilizați aparate cu certificate de siguranță (cum ar fi masca pentru praf proiectată cu un mic filtru pentru praf).

**Observați tensiunea electrică:** la conexiunea electrică, trebuie să confirmați dacă tensiunea electrică este aceeași cu tensiunea marcată pe plăcuța cu datele tehnice principale a unelei. Dacă tensiunea electrică este mai mare decât tensiunea adecvată, operatorii pot fi supuși accidentelor și, în același timp, unealta se va distruge. Prin urmare, dacă tensiunea electrică nu a fost confirmată, atunci nu veți efectua niciodată conectarea în mod arbitrar. Dimpotrivă, atunci când tensiunea electrică este mai mică decât tensiunea necesară, motorul se va deteriora.

## Simboluri utilizate în manual

Următoarele simboluri sunt utilizate în manualul de utilizare, rețineți-le semnificația. Interpretarea corectă a simbolurilor va permite utilizarea corectă și sigură a unelei electrice.

Symbol	Semnificație
	<b>Rectificator de margini</b> Secțiunea marcată cu gri - prindere moale (cu suprafață izolată).
	<b>Autocolant cu numărul de serie:</b> CT ... - model; XX - data fabricației; XXXXXXX - număr de serie.
	Citiți toate reglementările și instrucțiunile de siguranță.
	Purtați ochelari de protecție.
	Purtați protecții antifonice.
	Purtați o mască pentru praf.
	Deconectați unealta electrică de la rețea înainte de instalare sau de ajustare.
	Direcția de deplasare.

Symbol	Semnificație
	Direcția de rotație.
	Blocat.
	Deblocat.
	Izolație dublă / clasa de protecție.
	Atenție. Important.
	Un semn care certifică faptul că produsul se conformează cu cerințele esențiale ale directivelor UE și ale standardelor UE armonizate.
	Purtați mănuși de protecție.
	În timpul funcționării, îndepărtați praful acumulat.
	Informații utile.
	Direcția de frezare.
	Nu aruncați unealta electrică într-un container pentru deșeuri domestice.

## Descrierea unelei electrice

Scula electrică este concepută pentru frezarea de canale și tratarea suprafețelor de lucru ale pieselor din lemn, plastic etc.

## Părți componente

- 1 Freză margini
- 2 Placă de susținere
- 3 Placă de susținere cu ajustare unghiulară
- 4 Placă de susținere submersibilă
- 5 Selector viteză
- 6 Fante de ventilare
- 7 Întrerupător pornit / oprit
- 8 Riglă
- 9 Blocare freză

- 10 Șurub prindere colet
- 11 Încuietoare
- 12 Șurub
- 13 Raportor
- 14 Șurub fluture pentru prindere
- 15 Mâner
- 16 Levier blocare
- 17 Șurub de blocare ghidaj paralel
- 18 Șurub de blocare pentru montarea adaptorului de exhaustor \*
- 19 Șurub de blocare \*
- 20 Ghidaj paralel (ansamblu) \*
- 21 Mâner ajustabil pentru ghidajul paralel \*
- 22 Ghidaj pe role (ansamblu) \*
- 23 Adaptor pentru exhaustor \*
- 24 Colet (8 mm) \*
- 25 Cheie \*
- 26 Geantă pentru transport \*
- 27 Colet (6 mm) \*
- 28 Freză
- 29 Șurub de fixare suport de rolă \*
- 30 Șurub suport de rolă \*
- 31 Suport de rolă \*
- 32 Rolă \*
- 33 Suport ghidaj paralel \*
- 34 Șurub ghidaj paralel \*
- 35 Șaibă ghidaj paralel \*
- 36 Ghidaj \*
- 37 Piuliță fluture pentru ghidajul paralel \*
- 38 Piuliță fluture pentru montare ghidaj paralel \*
- 39 Piuliță pentru montare ghidaj paralel \*
- 40 Șurub pentru montare ghidaj paralel \*
- 41 Riglă pentru ajustarea fină a adâncimii de frezare
- 42 Riglă pentru măsurarea adâncimii de frezare
- 43 Opritor frezare
- 44 Indicator
- 45 Blocaj pentru fixarea poziției opritorului de frezare
- 46 Stop pas cu pas

\* Accesorii

**Nu toate accesoriile descrise și ilustrate sunt incluse în setul standard de livrare.**

## Montarea și reglarea componentelor uneltei electrice

Înainte de a executa orice lucrare asupra uneltei electrice, scoateți fișa de alimentare din priză.



**Nu strângeți excesiv elementele de prindere, pentru a evita deteriorarea filetelui.**

**Instalarea / înlocuirea accesoriilor (consultați fig. 1)**



**După o utilizare îndelungată, freza se poate încălzi, îndepărtați-o utilizând mănuși. Faceți lucru va reduce și riscul de rănire datorat marginii de tăiere.**

- Înainte de a monta / înlocui partea de rutare, se recomandă (dar nu este obligatoriu) să scoateți freza 1 din placa de susținere 2, 3 sau 4, după cum este arătat mai jos.
- Întoarceți unealta electrică.
- Apăsați blocatorul arborelui 9 și după ce v-ați asigurat că arborele 28 este blocat, țineți blocatorul arborelui 9 apăsat (consultați fig. 1.1).

- Slăbiți piulița 10 folosind cheia fixă 25 (consultați fig. 1.2).
- Montați / înlocuiți partea de rutare (sau coletul 24 sau 27, dacă este cazul); rețineți că mânerul părții de rutare trebuie introdus în coletul 24 sau 27 cel puțin 20 mm (consultați fig. 1.3). Diametrul mânerului părții de rutare trebuie să corespundă cu diametrul interior al coletului 24 sau 27.
- Strângeți șurubul 10 folosind cheia 25. Notă: niciodată nu strângeți șurubul 10 fără partea de rutare - se poate deteriora coletul 24 sau 27.
- După terminarea operațiunilor, eliberați blocatorul arborelui 9.

**Instalarea uneltei electrice pe placa de bază (consultați fig. 2)**

- Deschideți încuietoarea 11, după cum se arată în figura 2.1.
- Montați freza 1 pe placa de susținere 2, 3 sau 4 (consultați fig. 2.2). **Când montați freza 1 pe placa de susținere 2 sau 3, aveți grijă ca dinții roții dințate a plăcii de susținere să intre în golurile corpului uneltei.**
- Închideți încuietoarea 11, după cum se arată în figura 2.3.

**Asamblarea / demontarea adaptorului de conectare a extractorului de praf (consultați fig. 3)**

**Folosiți adaptorul pentru exhaustor 23 doar pentru placa de susținere 2.**

- Montați adaptorul pentru exhaustor 23 pe placa de susținere 2, după cum se arată în figura 3. Aveți grijă ca încuietoarea adaptorului de exhaustor 23 se potrivește în spațiul gol de pe placa de susținere 2.
- Blocăți pe poziție adaptorul 23, înșurubând șurubul de blocare 18 (consultați fig. 3).
- Conectați un aspirator care să elimine praful generat de materialul procesat la adaptorul exhaustorului 23 (folosiți un adaptor potrivit, după caz).
- Operațiunile de dezasamblare sunt în ordine inversă.

**Instalarea / reglarea / demontarea ghidajului cu cilindru (consultați fig. 4-5)**

Ghidajul 22 este utilizat pentru frezarea muchiilor cu freze care nu au rulmenți de susținere la capăt. Folosiți ghidajul 22 doar cu placa de susținere 2.

- Instalați ghidajul 22 pe placa de bază 2 și fixați-l cu opritorul 19 (consultați fig. 4).
- Puteți regla poziția verticală a ghidajului 22 în funcție de freza folosită și de grosimea piesei de lucru (consultați fig. 5.1):
  - slăbiți opritorul 19;
  - deplasați ghidajul 22 în sus sau în jos;
  - strângeți opritorul 19.
- Puteți regla o poziție orizontală a ghidajului 22 pentru a defini grosimea materialului îndepărtat (consultați fig. 5.2):
  - slăbiți șurubul de fixare 29;
  - rotiți șurubul 30 pentru a mișca suportul 31 și a stabili grosimea materialului ce va fi îndepărtat (distanța "a");
  - strângeți șurubul de fixare 29.
- Operațiunile de dezasamblare sunt în ordine inversă.



## Instalarea / reglarea / demontarea ghidajului paralel (consultați fig. 6-9)

Ghidajul paralel **20** permite frezarea pe lungimea suprafeței laterale drepte a piesei de lucru. Folosiți ghidajul paralel **20** doar cu placa de susținere **2** sau **4**.

### Cum se folosește ghidajul paralel 20 cu placa de susținere 2:

- Instalați suportul **33** pe placa de bază **2** și fixați-l cu șurubul de oprire **19** (consultați fig. 6.1).
- Asamblați ghidajul paralel **20** după cum se prezintă în figura 6.2.
- Puteți ajusta decalajul de pe marginea piesei:
  - slăbiți piulița-fluture **37** (consultați fig. 7.1);
  - deplasați ghidajul **36** pentru a seta decalajul de pe marginea piesei de lucru (consultați fig. 7.2);
  - strângeți piulița-fluture **37** (consultați fig. 7.1).
- Operațiunile de dezasamblare sunt în ordine inversă.

### Cum se folosește ghidajul paralel 20 cu placa de susținere 4:

- Asamblați ghidajul paralel **20** după cum se prezintă în figura 6.2.
- Montați ghidajul paralel **20** pe suportul mobil **21**, după cum se arată în figura 8.1.
- Montați suportul mobil **21** pe placa de susținere **4** și fixați-l cu șuruburile de blocare **17** (consultați fig. 9.1).
- Puteți ajusta decalajul de pe marginea piesei:
  - slăbiți piulița-fluture **37** (consultați fig. 8.2);
  - deplasați ghidajul **36** pentru a seta decalajul de pe marginea piesei de lucru (consultați fig. 8.2);
  - strângeți piulița-fluture **37** (consultați fig. 8.2);
  - slăbiți șuruburile de blocare **17** (consultați fig. 9.1);
  - scoateți suportul mobil **21** (cu ghidajul paralel **20** montat) pentru a seta spațiul față de marginea piesei de lucru (consultați fig. 9.2);
  - strângeți șuruburile **17** (consultați fig. 9.1).
- Operațiunile de dezasamblare sunt în ordine inversă.

## Punerea în funcțiune a uneltei electrice

Utilizați întotdeauna tensiunea de alimentare corectă: tensiunea de alimentare trebuie să corespundă cu informațiile specificate pe plăcuța de identificare a uneltei electrice.

## Pornirea / oprirea uneltei electrice

### Pornire:

Fixați comutatorul **7** în poziția "ON".

### Oprire:

Fixați comutatorul **7** în poziția "OFF".

## Aspirarea prafului în timpul funcționării uneltei electrice



Strângerea prafului scade concentrația de praf din aer și previne acumulările de praf din zona de lucru.

În timpul utilizării uneltei electrice, utilizați de fiecare dată un aspirator potrivit pentru colectarea prafului generat de procesare. Pentru a conecta aspiratorul la adaptor **23** se utilizează un adaptor special.

## Caracteristici ale uneltei electrice

### Potențiometrul de reglare a turației

Cu ajutorul regulatorului de turații **5** se poate ajusta numărul necesar de rotații al tije (la fel și în timpul lucrului). Turația necesară depinde de material și poate fi determinată prin încercări.

În momentul utilizării prelungite a uneltei la turație redusă, aceasta trebuie lăsată să se răcească timp de 3 minute. În acest scop, alegeți turația maximă și lăsați unealta electrică să funcționeze în gol.

## Recomandări referitoare la utilizarea uneltei electrice

### Setarea unghiului de înclinare a carcasei (consultați fig. 10)

Designul plăcii de susținere **3** asigură o ajustare directă a unghiului de înclinare a carcasei frezei **1** în limitele indicate în figura 10.2.

- Slăbiți cele două șuruburi fluture **14** (consultați fig. 10.1).
- Setări unghiul de înclinare dorit pentru carcasa frezei **1**, pe baza riglei **13** (consultați fig. 10.2).
- Strângeți cele două șuruburi fluture **14** (consultați fig. 10.1).



**Notă: când frezați cu carcasa înclinată, măsurați adâncimea de frezare manual, fără a lua în considerare ce arată rigla 8, întrucât măsurătorile de pe aceasta nu sunt corecte în acest caz.**

### Setarea adâncimii de frezare



**Reglarea adâncimii de frezare poate fi realizată numai atunci când unealta electrică este oprită.**

### Dacă freza 1 este montată pe placa de susținere 2 sau 3 (consultați fig. 11-12)

- Instalați unealta electrică pe o suprafață orizontală dreaptă.
- Deschideți încuietorea **11**, după cum se arată în figura 11.1.
- Rotiți butonul de rotire **12** pentru a muta corpul uneltei electrice (consultați fig. 11.2).
- Coborâți corpul uneltei, astfel încât capătul părții de rotire să poată atinge suprafața piesei care lucrează (consultați fig. 12.1). Rezultatul este că astfel blocată piesa pe "poziția zero".
- Pentru a seta adâncimea de frezare (distanța "b"), rotiți șurubul **12** în direcția indicată în figura 12.2 (corpul uneltei va fi coborât) pentru a seta adâncimea de frezare. Folosiți rigla **8** când setați adâncimea de frezare.
- Închideți încuietorea **11**, după cum se arată în figura 11.3.

### Dacă freza 1 este montată pe placa de susținere 4 (consultați fig. 13-17)

- Instalați unealta electrică pe o suprafață orizontală dreaptă.

- Rotiți stopul pas cu pas **46**, astfel încât bolțul mai scurt să ajungă sub stopul pentru adâncimea de frezare **43** (consultați fig. 13.2).
- Dacă levierul de blocare **16** este în poziția sa cea mai de jos, mișcați-l în sus (consultați fig. 14.1) pentru a mișca carcasa uneltei.
- Coborâți corpul uneltei astfel încât capătul ruterului să atingă suprafața piesei de lucru, apoi trageți de levierul de blocare **16** în jos, pentru a fixa pe poziție corpul uneltei (consultați fig. 14.2-14.3).
- Slăbiți opritorul **45** (consultați fig. 15.1, 16.1). Acum, puteți mișca stopul pentru adâncimea de frezare **43** prin rotire (mișcare precisă). Pentru o mișcare rapidă a stopului pentru adâncimea de frezare **43**, mențineți apăsat opritorul **45**, mișcați stopul pentru adâncimea de frezare **43** în sus sau în jos (consultați fig. 15.2).
- Mișcați stopul pentru adâncimea de frezare **43**, astfel încât capătul său să atingă bolțul stopului pas cu pas **46** (consultați fig. 16.2). Rezultatul este că astfel blocați piesa pe "poziția zero".
- Mutați indicatorul **44** la "0" pe rigla **42** (consultați fig. 16.2).
- Pentru a seta adâncimea de frezare, mișcați în sus stopul **43**, folosind ca etalon rigla **42**, apoi strângeți opritorul **45** pentru a fixa adâncimea de frezare (consultați fig. 17.1-17.2). Acum, când capătul stopului **43** atinge bolțul stopului pas cu pas **46**, înseamnă că a fost atinsă adâncimea de frezare specificată (distanța "b", consultați fig. 17.3). Dacă este cazul, puteți obține adâncimea de frezare dorită în mai multe etape; în acest scop, rotiți stopul pas cu pas **46** până când capătul stopului pentru adâncime **43** se așează, alternativ, pe bolțurile mai lungi ale stopului pas cu pas **46**.
- Pentru a ajusta adâncimea de frezare cu și mai mare precizie, folosiți rigla **41**.
- Când ați terminat lucrarea, mișcați în sus levierul de blocare **16** și ridicați cu grijă carcasa până la cea mai înaltă poziție a sa, ținând unealta de ambele mâner **15**.

### Dirjecția de frezare



Frezarea trebuie să se realizeze de fiecare dată în sens invers față de direcția de rotație a frezei. Altfel, unealta electrică va prezenta șocuri, care pot duce la pierderea controlului asupra acesteia.



### Recomandări generale privind utilizarea

- Marcați și fixați piesa de lucru tratată.
- Setati adâncimea de frezare necesară, așa cum este descris mai sus.
- Când utilizați ghidajul **22** sau ghidajul paralel **20**, reglați-le așa cum este descris mai sus.
- Porniți scula electrică.
- Frezați cu debit uniform ținând ferm unealta electrică și urmați recomandările privind direcția de frezare. Nu apăsați excesiv - este nevoie de ceva timp pentru a finaliza procesul. Forța excesivă nu va grăbi procesul de lucru, dar va supraîncărca unealta electrică.
- Opriți unealta electrică.

### Ghidaj cu cilindru (consultați fig. 18)

Ghidajul **22** este utilizat pentru frezarea muchiilor cu freze care la capăt nu au rulmenți de susținere. Freza-

rea de-a lungul suprafeței laterale curbate este permisă (consultați fig. 18.2).

- Montați ghidajul **22** pe placa de susținere **2** și ajustați-i poziția după cum se arată mai sus.
- Frezați prin apăsarea cilindrului **32** pe suprafața laterală a piesei de lucru (consultați fig. 18.2).

### Utilizarea ghidajului paralel (consultați fig. 19-20)

Ghidajul paralel **20** permite frezarea pe lungimea suprafeței laterale drepte a piesei de lucru.

- Montați ghidajul paralel **20** pe placa de susținere **2** sau **4** și ajustați-i poziția după cum se arată mai sus.
- Stabiliți spațiul față de suprafața piesei de lucru ajustând ghidajul paralel **20**, după descrierea de mai sus.
- Executați operațiunea de frezare apăsând ghidajul paralel **20** pe suprafața laterală a piesei de lucru (consultați fig. 19.2-20.2).

## Măsurile de întreținere a uneltei electrice / măsurile preventive

Înainte de a executa orice lucrare asupra uneltei electrice, scoateți fișa de alimentare din priză.

### Curățarea uneltei electrice

O condiție indispensabilă pentru exploatarea pe termen lung a uneltei electrice este păstrarea acesteia curată. Curățați în mod regulat unealta electrică cu aer comprimat prin găurile de aerisire **6**.

### Serviciul post-vânzare și serviciul de tip aplicație

Serviciul nostru post-vânzare răspunde la întrebările dumneavoastră legate de întreținerea și repararea produsului dumneavoastră, precum și a pieselor de schimb. Informații despre centrele de servicii, diagramele pieselor și informații despre piesele de schimb pot fi găsite, de asemenea, la adresa: [www.crown-tools.com](http://www.crown-tools.com).

## Transportarea uneltelor electrice

- În mod obligatoriu, ambalajul nu trebuie supus niciunui impact mecanic în timpul transportării.
- La descărcare / încărcare, nu este permisă utilizarea niciunui tip de tehnologie care funcționează pe principiul ambalajului de fixare.

## Protecția mediului



**Materiile prime trebuie reciclate în loc să fie evacuate ca deșeurii.**

Unealta, accesoriile și ambalajul trebuie sortate în vederea reciclării ecologice.

Componentele din plastic sunt etichetate pentru reciclarea pe categorii.

Aceste instrucțiuni sunt tipărite pe hârtie reciclabă, fabricată fără clor.

Producătorul își rezervă dreptul de a aduce modificări.

Română

# Технически характеристики на електрическия инструмент

Фреза за обработка на кантове		СТ11023
Код електроинструмент	[220-240 V ~50/60 Hz]	423122
Номинална мощност	[W]	710
Изходна мощност	[W]	360
Сила на тока при напрежение	220-240 V [A]	3.4
Обороти на празния ход	[min <sup>-1</sup> ]	13000-33000
Цанга - вътрешен Ø	[mm] [inches]	6 / 8 1/4" / 5/16"
Ход на основата на фрезата	[mm] [inches]	20 25/32"
Тегло	[kg] [lb]	1.45 3.2
Клас на безопасност		□ / II
Звуково налягане	[dB(A)]	88,43
Акустична мощност	[dB(A)]	99,43
Вибрация	[m/s <sup>2</sup> ]	2,436

## Информация за шум



Винаги носете защитни слушалки, ако звуковото налягане надвишава 85 dB(A).

## CE Декларация за съответствие

С пълна отговорност ние декларираме, че описаният в раздела "Технически характеристики на електрическия инструмент" съответства на всички валидни изисквания на директивите 2006/42/ЕС, включително на измененията им и покрива изискванията на стандартите:

EN 62841-1:2015,  
EN 62481-2-14:2017,  
EN 55014-1:2017,  
EN 55014-2:2015,  
EN 61000-3-2:2014,  
EN 61000-3-3:2013.

Мениджър  
сертификация

Wu Cunzhen

Merit Link International AG  
Stabio, Швейцария, 10.02.2020

## Основни правила за безопасност



**ПРЕДУПРЕЖДЕНИЕ!** Прочетете всички предупреждения за безопасност, инструкции, илюстрации и спецификации, предоставени с електроинструмента.

Неспазването на предупрежденията и инструкциите може да доведе до електрически удар, пожар и / или сериозно нараняване.

**Запазете всички предупреждения и инструкции за бъдещи справки.**

Терминът "електроинструмент" в предупрежденията се отнася до Вашия, свързан в електрическата мрежа (кабелен) електро инструмент или работещ с батерия (безжичен) електроинструмент.

### Безопасност на работната зона

- **Поддържайте работната зона чиста и добре осветена.** Разхвърляни или тъмни зони предизвикват инциденти.
- **Не работете с електроинструменти в експлозивни атмосфери, като при наличието на възпламеними течности, газове и прах.** Електроинструментите създават искри, които може да подпалят прах или изпарения.
- **Дръжте децата и околните далеч при работа с електроинструменти.** Отвлечането на вниманието може да причини загуба на контрол.

### Електрическа безопасност

- **Щепселите на електроинструментите трябва да съответстват на контактите. Никога не**



**ПРЕДУПРЕЖДЕНИЕ** - За да намалите риска от нараняване, потребителят трябва да прочете наръчника с инструкции!

модифицирайте по никакъв начин щепсел. Не използвайте каквито и да е адаптери със заземен (занулен) електроинструменти. Немодифицираните щепсели и съответстващи контакти ще намалят риска от електрически удар.

• **Избягвайте контакт на тялото със заземени или занулен повърхности, като тръби, радиатори, фризери и хладилници.** Съществува повишен риск от електрически удар, ако тялото Ви бъде заземено или занулено.

• **Не излагайте електроинструментите на въздействието на дъжд, влажна среда.** Водата, влизаща в електроинструмента ще повиши риска от електрически удар.

• **Не повреждайте кабела.** Никога не използвайте кабела за носене, дърпане или изключване от мрежата на електроинструмент. Дръжте кабела далеч от топлина, масло, остри ръбове или подвижни части. Повреден или заплетен кабел повишават риска от електрически удар.

• **При работа с електроинструменти на открито, използвайте удължителен кабел, подходящ за употреба на открито.** Използването на подходящ кабел за външна употреба намалява риска от електрически удар.

• **Ако работата с електроинструмент на влажно място не може да се избегне, използвайте устройство за диференциална токова защита (RCD) на захранването.** Използването на RCD намалява риска от електрически удар. **ЗАБЕЛЕЖКА!** Терминът "устройство за диференциална токова защита (RCD)" може да бъде заменен с термина "верижан прекъсвач за неизправно заземяване (GFCI)" или "верижан прекъсвач за утечка на земя (ELCB)".

• **Предупреждение!** Никога не докосвайте изложени метални повърхности на предавателната кутия, екрана и пр., защото докосването на метални повърхности ще повлияе на електромагнитната вълна, като по този начин причини потенциално нараняване и инциденти.

## Лична безопасност

• **Бъдете внимателни, гледайте какво правите и като цяло бъдете предпазливи при работа с електроинструменти. Не използвайте електроинструмента, когато сте изморени или под въздействието на лекарства, алкохол или медикаменти.** Момент на невнимание по време на работа с електроинструменти може да доведе до сериозни персонални наранявания.

• **Използвайте лични предпазни средства. Винаги носете защита за очите.** Предпазно оборудване като противопрахова маска, непълзгащи се обувки, каска и защита за слуха, използвани при подходящите условия ще намалят риск от персонални наранявания.

• **Предотвратете неволно стартиране.** Уверете се, че превключвателя е в изключено положение, преди да свържете захранването и / или батерията, вдигнете или носите инструмента. Носенето на електроинструменти с пръст на превключвателя или включване на такива към мрежата, когато превключвателя е включен, води до инциденти.

• **Отстранете всички ключове за настройка или гаечни ключове, преди да включите електроинструмента.** Гаечен ключ или друг ключ, прикачен

към въртящата се част на електроинструмента може да доведе до лично нараняване.

• **Не се протягайте. Стъпнете добре на краката и поддържайте баланс по всяко време.** Това позволява по-добър контрол върху електроинструмента и при неочаквани ситуации.

• **Обличайте се подходящо. Не носете разхлабени дрехи или бижута.** Дръжте косата си, дрехите и ръкавиците далеч от подвижни части. Разхлабени дрехи, бижута или дълга коса могат да бъдат захванати от подвижни части.

• **Ако са предоставени устройства за свързване към прахова екстракция и устройства за събиране на прах, уверете се, че те са свързани и използвани правилно.** Използването на аспирация може да намали опасностите, свързани с прах.

• **Не позволявайте честата употреба на електроинструменти да води до игнориране на принципите за безопасност.** Небрежните действия може да причинят наранявания в рамките на секунда.

• **Предупреждение!** По време на работа електроинструментите може да произведат електромагнитно поле. Това поле може, при някои обстоятелства, да повлияе на активни и пасивни медицински импланти. За да намалите риска от сериозни или фатални наранявания, ние препоръчваме лицата с медицински импланти да се консултират с лекар и производителя на медицинския имплант, преди да работят с този електроинструмент.

## Употреба и грижа за електрически инструмент

• Лицата със занижени психологически и ментални способности както и деца не могат да работят с електроинструмента, ако те не са под надзор на инструктирано за употребата на електроинструмента лице, отговорно за тяхната сигурност.

• **Не насилвайте електроинструмента. Използвайте правилният електроинструмент за Вашите приложения.** Правилният електроинструмент извършва работата по-добре и по-безопасно в диапазона, за който той е създаден.

• **Не използвайте електроинструмент, ако превключвателя не го включва или изключва.** Всички електроинструменти, които не могат да бъдат контролирани с превключвателя си са опасни и трябва да бъдат ремонтирани.

• **Разскачете щепсела от контакта и / или батерията от електроинструмента, преди да правите каквито и да е регулирания, смяна на аксесоари или съхраняване на електроинструментите.** Такива превантивни мерки за безопасност намаляват риска от инцидентно стартиране на електроинструмента.

• **Съхранявайте електроинструменти в готовност, далеч от деца и не допускайте лица, непознати с електроинструмента или тези инструкции да работят с електроинструмента.** Електроинструментите са опасни, ако попаднат в ръцете на необучени потребители.

• **Поддържайте електроинструментите.** Проверете за неизравняване или биене на подвижни части, счупване на части или каквито и да е други условия, които може да повлияят върху работата на електроинструментите. Ако е повреден, ремонтирайте електроинструмента преди работа с него. Много инциденти настъпват поради лоша поддръжка на електроинструментите.

- **Поддържайте режещите инструменти остри и чисти.** Правилно поддържаните режещи инструменти с остри режещи ръбове е по-малко вероятно да заядат и с контролират по-лесно.
- **Използвайте електроинструментите, аксесоарите и крайниците в съответствие с тези инструкции, предвид работните условия и извършваната работа.** Употребата на електроинструменти за операции, различни от тези за които са предназначени може да доведе до опасни ситуации.
- **Поддържайте ръкохватките и повърхностите за захващане сухи, чисти и без масло и смазка.** Хлъзгавите ръкохватки и повърхности за захващане не позволяват безопасна работа и контрола върху инструментите при неочаквани ситуации.
- **Имайте предвид, че когато работите с електроинструмент да държите допълнителната ръкохватка правилно, което е полезно при контролиране на електроинструмента.** Ето защо, правилното държане може да намали риска от инциденти и наранявания.

## Сервис

- **Сервизируйте своя електроинструмент в квалифициран сервиз или от такова лице, използвайки само идентични сменни части.** Това ще осигури поддържането на безопасността на електроинструмента.
- **Следвайте инструкциите за смазване и смяна на аксесоари.**

## Специални предупреждения за безопасност

- **Преди работа трябва да бъде проведена инспекция за това дали фрезерната глава е монтирана; трябва да държите здраво електроинструмента по време на работа.** Трябва да се използва фрезерна глава с подходящи размери. Винаги при смяна на фрезерната глава трябва да се уверите, че превключвателя за включване и изключване на електроинструмента е в положение изкл. С оглед избягване на нараняване, персонални или на околните, захранващите кабели трябва да бъдат изключени от контакта, когато се сменя или поставя фрезерна глава.
- **Когато електроинструментът се използва, Вие ще работите в запрашена среда, ето защо трябва да носите маска и защитни очила.** Ако имате дълга коса, носете шапка. Не трябва да носите отпуснати дрехи по време на работа.
- **Ако захранващите кабели са повредени, не трябва да ги докосвате.** Забранено е да използвате електроинструмент с повредени захранващи кабели. Захранващият кабел трябва да бъде поставен зад рамката (не трябва да се влияе от работата).
- **Електроинструментът не трябва да се използва при дъжд или във влажна среда.** Не трябва да докосвате захранващите кабели, за да избегнете пожар или електрически удар.
- **Преди отстраняване на електроинструмента от заготовката, Вие трябва да прекъснете захранването и да спрете напълно фрезерната глава.**

- **Ръцете Ви винаги трябва да бъдат далеч от въртящите се части.** Когато фрезерната глава е в контакт с заготовката, Вие не трябва да правите опити да стартирате електроинструмента.
- **След работа, превключвателя трябва да бъде изключен първо, а след това блокировъчният лост на водача трябва да бъде разхлабен за връщане на електроинструмента в оригинално положение.**

## Ръководство за безопасност при работа с електроинструменти

### Преди стартиране на експлоатация

- **По време на фрезование, когато фрезерът преминава през заготовката, не поставяйте последната на твърда повърхност (бетон, стомана, камък и пр), така може да повредите фрезера и да загубите контрола над електроинструмента.**
- **Използвайте фрезери, чиято допустима скорост не надвишава скоростта на въртене на шпиндела на електроинструмента.** Спазвайте препоръките на производителя за употреба на фрезери. Не използвайте фрезери, които не съответстват на спецификациите, посочени в наръчника на потребителя.
- **Използвайте само остри, изправни фрезери.** Изкривени, затъпени или напукани фрезер трябва да бъдат сменени.
- **Диаметърът на стеблото на фрезера трябва да съответства на точно с вътрешния диаметър на цангата на електроинструмента.**
- **Никога не използвайте фрезер, ако диаметра на режещия модул надвишава диаметъра на отвората в базата.**
- **Преди фрезование, отстранете всички пирони и всякакви метални предмети от заготовките.**
- **Когато извършвате срезове в стени или отрязвания е необходимо да откриете местоположението на скритото окабеляване, водопроводни и газови тръби.** При повреждане на електрически кабели или домакински захранващи линии може да се стигне до сериозни наранявания

### По време на експлоатация

- **При използване на потопяемата основа, дръжте двете ръкохватки на електроинструмента с двете си ръце и освен това поддържайте стабилно положение, за да имате необходимия контрол върху електроинструмента.**
- **Дръжте ръцете си на безопасно разстояние от въртящия се фрезер.** Запомнете, че при обработка на заготовка, края на фрезера често преминава през долната част на заготовката и не е обезопасен - докосването му може да доведе до сериозни наранявания. Никога не докосвайте с ръце въртящ се фрезер.
- **Никога не стартирайте обработката, преди достигане на пълна скорост на фрезера.**
- **Придвижвайте фрезера към заготовката само при включен електроинструмент, в противен случай фрезерът може да се заклинни в заготовката или да отскочи и да загубите контрол над електроинструмента.**

- Когато обработвате малки детайли, използвайте стегнати. Ако детайлите са прекалено малки, за да бъдат фиксирани правилно - не ги обработвайте.
- Никога не отстранявайте прах, докато електроинструментът работи.
- Не обработвайте материали, съдържащи азбест. Азбестът се счита за карциногенен.
- Избягвайте спирането, на мотора на електроинструмента, когато е натоварен.
- Избягвайте прегряването на електроинструмента, когато го използвате дълго.
- Никога не използвайте електроинструмента над нивото на главата си.

### След приключване на експлоатация

- Електроинструментът може да бъде отстранен от заготовката само след изключването му и пълното спиране на фрезера.
- Намаляването скоростта на въртене на фрезера по инерция с помощта на фиксатора на шпиндела е строго забранено - това ще повреди електроинструмента и ще отмени гаранционните ви права.
- По време на експлоатация фрезерът се нагрява много - не го докосвайте, докато не се охлади.
- Почистването на работното място след работа трябва да бъде извършвано от лица, оборудвани с посочените по-горе предпазни средства.



**Предупреждение:** химическата субстанция, съдържаща се в праха, генериран при шлайфане, рязане, шлифоване и други строителни и промишлени дейности може да причини рак, родилни дефекти или да бъде опасна за фертилността. Въздействието на някои химични субстанции би било при:



- Преди ремонт и сменни работи по машината, първо трябва да бъде изваден щепсела.
- Прозрачна двусилициев окис и други строителни продукти в тухлите и цимента; хром-арсен (CCA) в дървесина с химическа обработка. Опасна концентрация на тези субстанции зависи от честотата при която Вие провеждате такива работи. Ако искате да намалите контакта с такива химични субстанции, моля, работете на място с добра вентилация и използвайте уреди със сертификати за безопасност (като противопрахови маски, проектирани с малък филтър за прах).

**Имайте предвид захранващото напрежение:** в захранващата връзка, Вие трябва да потвърдите, дали захранващото напрежение е същото като това, маркирано на табелата на инструмента. Ако захранващото напрежение е по-високо, може да се стигне до инцидент с операторите, а в същото време инструментът ще бъде разрушен. Ето защо, ако захранващото напрежение не е потвърдено, никога не трябва да включвате инструмента произволно. От друга страна, ако захранващото напрежение е по-ниско, моторът ще бъде повреден.

### Символи, използвани в наръчника

Следните символи са използвани в наръчника за експлоатация, моля, запомнете значението им. Правилната интерпретация на символите ще ви позволи правилна и безопасна употреба на електроинструмента.

Символ	Значение
	<b>Фреза за обработка на кантове</b> Раздели, маркирани със сиво - мека ръкохватка (с изолационна повърхност).
	<b>Стикер със сериен номер:</b> CT ... - модел; XX - дата на производство; XXXXXXX - сериен номер.
	Прочетете всички регламенти и инструкции за безопасност.
	Носете предпазни очила.
	Носете защита за слуха.
	Носете противопрахова маска.
	Разкачете електроинструмента от електрическата мрежа преди инсталиране или регулиране.
	Посока на движение.
	Посока на въртене.
	Блокиран.
	Отключен.
	Двойна изолация / клас на безопасност.
	Внимание. Важно.

Символ	Значение
	Знакът удостоверява, че продукта съответства на основните изисквания на директивите на ЕС и хармонизираните стандарти на ЕС.
	Носете предпазни ръкавици.
	По време експлоатация, отстранете събрания прах.
	Полезна информация.
	Посока на фрезование.
	Не изхвърляйте електроинструмента в контейнер за домакински отпадъци.

## Предназначение на електроинструмент

Електроинструментът е проектиран за фрезование на канали и обработка на повърхността на заготовки от дървесни материали, пластмаса и пр.

## Елементи на устройството на електроинструмента

- Кантираща фреза
- Основа
- Наклоняща са основа
- Потопяема основа
- Превключвател за скоростта на шпиндела
- Вентилационни отвори
- Превключвател включване / изключване
- Скала
- Блокировка на шпиндела
- Гайка на цанга
- Затвор
- Въртяща се ръкохватка
- Скала за ъглов наклон
- Фиксираща крилчатата гайка
- Ръкохватка
- Заклучващ лост
- Успореден блокировъчен винт на водача
- Фиксиращ винт на адаптер за свързване на прахоуловител \*
- Регулиращ винт \*
- Успореден водач (модул) \*
- Подвижен държач на успоредния водач \*
- Водач с ролка (модул) \*
- Адаптер за свързване на прахоуловител \*

- Цанга (8 мм) \*
- Гаечен ключ \*
- Чанта за носене \*
- Цанга (6 мм) \*
- Шпиндел
- Фиксиращ винт за държач с ролка \*
- Водещ винт за държач с ролка \*
- Държач с ролка \*
- Ролка \*
- Държач за успореден водач \*
- Винт за успореден водач \*
- Шайба за успореден водач \*
- Водач \*
- Крилчатата гайка на успоредния водач \*
- Крилчатата гайка за монтаж на успоредния водач \*
- Шайба за монтаж на успоредния водач \*
- Винт за монтаж на успоредния водач \*
- Скала за фина настройка на дълбочината на фрезование
- Скала за дълбочина на фрезование
- Ограничител за дълбочината на фрезование
- Стрелка / показалец
- Законತ್ರещ детайл за фиксиране позицията на ограничителя за дълбочината на фрезование
- Степенчат ограничител

\* Принадлежности

Изброените, а също така и изображените принадлежности, частично не влизат в комплекта за доставка.

## Монтиране и регулиране на компонентите на електроинструмента

Преди изпълнение на всички процедури, задължително изключете уреда от контакта.



Не завивайте прекалено много крепежни елементи, за да избегнете повреждане на резбата.

Инсталиране / смяна на аксесоари (виж. фиг. 1)



След продължителна работа, фрезерът може да се сгорещи значително, отстранете го с ръкавици. Това ще намали и рискът от нараняване от режещ ръб.

- Преди монтаж / смяна на фрезер е препоръчително (но не задължително) да отстраните кантиращата фреза **1** от основата **2**, **3** или **4**, както е описано по-долу.
- Обърнете електроинструмента обратно.
- Натиснете блокировката на шпиндела **9**, а след като се уверите, че шпиндела **28** е блокиран, задържете блокировката **9** в натиснато положение (виж. фиг. 1.1).
- Освободете гайката **10** като използвате гаечен ключ **25** (виж. фиг. 1.2).
- Монтаж / смяна на фрезер (или цанга **24**, или **27**, ако е необходимо); имайте предвид, че опашката на ротационния накрайник трябва да бъде вмъкната в цангата **24** или **27** поне на 20 мм (виж. фиг. 1.3). Диаметърът на опашката на ротационния накрай-

ник трябва да съответства на вътрешния диаметър на цапгата **24** или **27**.

- Затегнете гайка **10** като използвате гаечен ключ **25**. Забележка: никога не затягвайте гайка **10** без поставен ротационен крайник - това може да повреди цапгата **24** или **27**.
- След приключване на всички операции, освободете блокировката на шпиндела **9**.

### Монтаж на електроинструмента на основа (виж. фиг. 2)

- Блокирайте резето **11**, както е показано на фигура 2.1.
- Монтаж на кантиращата фреза **1** на основа **2**, **3** или **4** (виж. фиг. 2.2). **Когато монтирате кантиращата фреза 1 на основа 2 или 3 се уверете, че зъбите зъбното колело на основата попадат в шлиците на корпуса на електроинструмента.**
- Блокирайте резето **11**, както е показано на фигура 2.3.

### Сглобяване / разглобяване на адаптер за включване на прахоуловител (виж. фиг. 3)

#### Използвайте прахоуловител, свързан към адаптер за свързване **23**, само заедно с основа **2**.

- Монтирайте свързващия адаптер **23** на основата **2**, както е показано на фиг. 3. Уверете се, че резето на свързващия адаптер **23** попада в шлица на основата **2**.
- Блокирайте позицията на адаптера **23**, като завиете фиксиращия винт **18** (виж. фиг. 3).
- Свържете прахосмукачка, която може да отстрани праха, генериран от материала, който се обработва към адаптера за прахоуловител **23** (използвайте подходящ адаптер, ако е необходимо).
- Операциите за разглобяване извършете в обратен ред.

### Монтаж / регулиране / демонтаж на водач с ролка (виж. фиг. 4-5)

Водачът **22** се използва за фрезование на ръбове с фрезери, които нямат опорни лагери на края. Използвайте водачът **22**, само заедно с основа **2**.

- Монтирайте водачът **22** в основата **2** и го фиксирайте с фиксиращия винт **19** (виж. фиг. 4).
- Сега можете да регулирате вертикалното положение на водача **22** по отношение на фрезера, който използвате и дебелината на заготовката (виж. фиг. 5.1):
  - разхлабете регулировъчните винтове **19**;
  - преместете водача **22** нагоре или надолу;
  - затегнете регулировъчните винтове **19**.
- Сега можете да регулирате хоризонталното положение на водача **22**, за да дефинирате дебелината от материала, която ще се отнема (виж. фиг. 5.2):
  - разхлабете фиксиращия винт **29**;
  - завъртете насочващия винт **30**, за да зададете преместите държача **31** до исканата дебелината на отнемане на материал (разстояние "а");
  - затегнете фиксиращия винт **29**.
- Операциите за разглобяване извършете в обратен ред.

### Монтаж / регулиране / демонтаж на успореден водач (виж. фиг. 6-9)

Успоредният водач **20** позволява фрезование по дължина на права страна на заготовката. Използвайте успоредният водач **20**, само заедно с основа **2** или **4**.

#### Как да използвате успоредният водач **20** с основа **2**:

- Монтирайте водачът **33** в основата **2** и го фиксирайте с ограничителен винт **19** (виж. фиг. 6.1).
- Сглобете успоредния водач **20**, както е показано на фигура 6.2.
- Можете да регулирате офсета от ръба на заготовката:
  - разхлабете крилчатата гайка **37** (виж. фиг. 7.1);
  - преместете водач **36**, за да зададете офсет от ръба на заготовката (виж. фиг. 7.2);
  - затегнете крилчатата гайка **37** (виж. фиг. 7.1).
- Операциите за разглобяване извършете в обратен ред.

#### Как да използвате успоредният водач **20** с основа **4**:

- Сглобете успоредния водач **20**, както е показано на фигура 6.2.
- Монтирайте успоредният водач **20** върху подвижната дръжка **21**, както е показано на фигура 8.1.
- Монтирайте подвижната дръжка **21** в основата **4** и я фиксирайте с ограничителен винт **17** (виж. фиг. 9.1).
- Можете да регулирате офсета от ръба на заготовката:
  - разхлабете крилчатата гайка **37** (виж. фиг. 8.2);
  - преместете водач **36**, за да зададете офсет от ръба на заготовката (виж. фиг. 8.2);
  - затегнете крилчатата гайка **37** (виж. фиг. 8.2);
  - Разхлабете блокиращия винт **17** (виж. фиг. 9.1).
  - Преместете подвижната дръжка **21** (при монтиран успореден водач **20**), за да зададете пространството от ръба на заготовката (виж. фиг. 9.2);
  - затегнете блокировъчния винт **17** (виж. фиг. 9.1).
- Операциите за разглобяване извършете в обратен ред.

---

## Първоначална работа на електроинструмент

Винаги използвайте захранване с правилно напрежение: напрежението на електрозахранването трябва да съвпада с посочената информация на идентификационната табела на електроинструмента.

---

## Включване / изключване на електроинструмент

**Включване:**  
Поставете превключвателя **7** в позиция "ON".

**Изключване:**  
Поставете превключвателя **7** в позиция "OFF".



## Всмукване на прах по време на работата



Всмукването на прах позволява редуцирането на концентрацията на прах във въздуха и натрупването му върху работното място.

Докато работите с електроинструмента, винаги използвайте прахосмукачка, която е подходяща за събиране на праха, образувал се при работа. За свързване на прахосмукачка се използва специален адаптер **23**.

## Функции на дизайна на електроинструмента

### Регулатор на скоростта

С помощта на регулатора за обороти **5** може да се избира необходимия брой обороти (включително и по време на работа).

Нужният брой обороти зависи от обработвания материал и условията на работа, и може да се установи чрез проби.

При продължителна работа на ниски обороти, електроинструмент трябва да се охлажда в продължение на 3 минути, за целта задайте максимален брой обороти и оставете електроинструмент да работи на празен ход.

## Препоръки при работа с електроинструмент

**Задаване на ъгъл на наклон на корпуса (виж. фиг. 10)**

**Дизайнът на основата 3, осигурява безстеперно регулиране ъгъла на наклон на корпуса на кантиращата фреза 1 в границите, показани на фигура 10.2.**

- Разхлабете двете крилчати гайки **14** (виж. фиг. 10.1).
- Задайте исканият ъгъл на наклон на корпуса на кантиращата фреза **1** на база отчетеното от скалата **13** (виж. фиг. 10.2).
- Затегнете двете крилчати гайки **14** (виж. фиг. 10.1).



**Забележка:** когато фрезозовите с наклонен корпус, измерете дълбочината на фрезозоване ръчно без да се съобразявате със скалата **8**, тъй като нейните стойности не са точни в този случай.

### Задаване дълбочина на фрезозоване



**Регулирането на дълбочината на фрезозоване може да бъде извършено само при изключен електроинструмент.**

**Ако кантиращата фреза 1 е монтирана на основа 2 или 3 (виж. фиг. 11-12)**

- Монтирайте електроинструмента на равна, хоризонтална повърхност.

- Блокирайте резето **11**, както е показано на фигура 11.1.
- Завъртете въртящата се ръкохватка **12**, за да преместите корпуса на електроинструмента (виж. фиг. 11.2).
- Снизете корпуса на електроинструмента, така че края на фрезата да може да докосне повърхността на заготовката (виж. фиг. 12.1). В резултат, вие сте блокирали в "нулево положение".
- За да зададете дълбочина на фрезозоване (разстояние "b"), завъртете въртящата се ръкохватка **12** в посоката, показана на фигура 12.2 (корпусът на електроинструмента ще се снижи) за да зададете дълбочина на фрезозоване. Използвайте скалата **8** при настройка дълбочината на фрезозоване.
- Блокирайте резето **11**, както е показано на фигура 11.3.

**Ако кантиращата фреза 1 е монтирана на основа 4 (виж. фиг. 13-17)**

- Монтирайте електроинструмента на равна, хоризонтална повърхност.
- Завъртете степенчатият ограничител **46**, така че най-късият болт да бъде под ограничителя за дълбочина на фрезозоване **43** (виж. фиг. 13.2).
- Ако блокировъчния лост **16** не е в най-ниско положение, преместете го нагоре (виж. фиг. 14.1), за да осигурите разполагането на корпуса на електроинструмента.
- Снизете корпуса на електроинструмента, така че краят на фрезера да докосва повърхността на заготовката и преместете блокировъчния лост **16** надолу, за да фиксира позицията на корпуса на електроинструмента (виж. фиг. 14.2-14.3).
- Разхлабете опорната планка **45** (виж. фиг. 15.1, 16.1). Сега можете да преместите ограничителя за дълбочината на фрезозоване **43** като го завъртите (прецизно придвижване). За да осигурите бързо движение на ограничителя за дълбочината на фрезозоване **43**, натиснете и задръжте опорната планка **45**, преместете ограничителя за дълбочината на фрезозоване **43** нагоре или надолу (виж. фиг. 15.2).
- Преместете ограничителя за дълбочината на фрезозоване **43**, така че краят му да докосне повърхността на степенчатия ограничител **46** (виж. фиг. 16.2). В резултат, вие сте блокирали в "нулево положение".
- Преместете стрелката **44** до позиция "0" на скалата **42** (виж. фиг. 16.2).
- За да зададете дълбочината на фрезозоване, преместете ограничителя за дълбочината на фрезозоване **43** нагоре, като използвате маркировката на скалата **42** като указател, след това затегнете ограничителната планка **45**, за да фиксирате дълбочината на фрезозоване (виж. фиг. 17.1-17.2). Сега, когато края на ограничителя за дълбочината на фрезозоване **43** докосне болта на степенчатия ограничител **46**, определената дълбочина на фрезозоване ще бъде достигната (разстояние "b", виж. фиг. 17.3). Ако е необходимо можете да достигнете исканата дълбочина на фрезозоване на няколко пъти; за тази цел, завъртете степенчатия ограничител **46**, така че краят на ограничителя за дълбочината на фрезозоване **43** да остане срещу най-дългия болт на степенчатия ограничител **46**.
- За да регулирате по-точно дълбочината на фрезозоване, използвайте скалата **41**.

- Когато работата приключи, преместете блокировъчния лост **16** нагоре и леко повдигнете корпуса до най-високото му положение като държите и двете дръжки **15** на електроинструмента.

## Посока на фрезозане



Фрезозането винаги трябва да бъде извършвано срещу посоката на въртене на фрезера. В противен случай, електроинструмента ще "рита", което може да доведе до загуба на контрол.



## Общи препоръки за експлоатация

- Маркирайте и фиксирайте обработваната заготовка.
- Задайте необходимата дълбочина на фрезозане, както е посочено по-горе.
- При използване на водач **22** или успореден водач **20**, регулирайте според описанието по-горе.
- Включете електроинструмента.
- Фрезозавайте еднообразно като държите електроинструмента плътно и следвайки препоръките относно посока на фрезозане. Не натискайте прекалено - отнема известно време за приключване на процеса. Допълнителното усилие не ускорява работния процес, но ще претовари електроинструмента.
- Изключете електроинструмента.

## Водач с ролка (виж. фиг. 18)

Водачът **22** се използва за фрезозане на ръбове с фрезери, които нямат опорни лагери на края. Фрезозането по дължината на крива повърхност е допустимо (виж. фиг. 18.2).

- Монтирайте водача **22** на основата **2** и регулирайте положението му, както е описано по-горе.
- Извършете фрезозането като притискате ролката **32** към страничната повърхност на заготовката (виж. фиг. 18.2).

## С използване на успоредния водач (виж. фиг. 19-20)

Успоредният водач **20** позволява фрезозане по дължина на права страна на заготовката.

- Монтирайте успоредния водач **20** на основата **2** или **4** и регулирайте положението му, както е описано по-горе.

- Задайте разстоянието от повърхността на заготовката като регулирате успоредния водач **20**, както е описано по-горе.
- Извършете фрезозането като притискате успоредния водач **20** към страничната повърхност на заготовката (виж. фиг. 19.2-20.2).

## Техническо обслужване / профилактика на електроинструмент

Преди изпълнение на всички процедури, задължително изключете уреда от контакта.

### Почистване на електроинструмента

Необходимо условие за дълготрайното използване на електроинструмента е той да бъде поддържан чист. Редовно обдухвайте електроинструмента с въздух под налягане през въздушните отвори **6**.

### Следпродажбено обслужване и приложно обслужване

Нашето следпродажбено обслужване отговаря на въпросите ви относно поддръжката и ремонта на нашите продукти, както и за резервни части. Информация относно сервизните центрове, диаграми на части и информация за резервни части могат да бъдат намерени на адрес: [www.crown-tools.com](http://www.crown-tools.com).

## Транспортиране на електроинструментите

- Категорично не изпускате и не допускате квито и да е механични удари по опаковката по време на транспорт.
- При разтоварване / товарене не е позволено да се използва технология от квитото и да е вид, която работи на принципа на защипване на опаковките.

## Защита на околната среда



Рециклирайте суровините, вместо да ги изхвърляте.

Електроинструментът, допълнителните принадлежности и опаковката трябва да се сортират за рециклиране по екологичен начин.

Пластмасовите компоненти са обозначени по категории за рециклиране.

Настоящото ръководство за експлоатация е напечатано на рециклирана хартия без хлор.

Възможно е извършването на промени.

Български

# Προδιαγραφές ηλεκτρικού εργαλείου

Μηχανή ξακρίσματος		CT11023
Κωδικός ηλεκτρικού εργαλείου	[220-240 V ~50/60 Hz]	423122
Ονομαστική ισχύς	[W]	710
Αποδιδόμενη ισχύς	[W]	360
Ένταση ρεύματος και τάση	220-240 V [A]	3.4
Ταχύτητα περιστροφής χωρίς φορτίο	[min <sup>-1</sup> ]	13000-33000
Εσωτερική Ø φωλιάς-(κόλετ)	[mm] [ίντσες]	6 / 8 1/4" / 5/16"
Διαδρομή της βάσης του ρούτερ	[mm] [ίντσες]	20 25/32"
Βάρος	[kg] [lb]	1,45 3.2
Κλάση ασφαλείας		□ / II
Ηχητική πίεση	[dB(A)]	88,43
Ακουστική ισχύς	[dB(A)]	99,43
Σταθμισμένη δόνηση	[m/s <sup>2</sup> ]	2,436

## Πληροφορίες για θόρυβο



Να φοράτε ωτασπίδες για την προστασία των οργάνων ακοής σε συνθήκες με επίπεδο της ηχητικής στάθμης άνω των 85 dB(A).

## CE Η αντιστοιχία στα απαραίτητα πρότυπα

Δηλώνουμε με αποκλειστική μας ευθύνη, ότι το προϊόν που περιγράφεται στα "Προδιαγραφές ηλεκτρικού εργαλείου" αντιστοιχεί σε όλες τις σχετικές διατάξεις των οδηγιών 2006/42/EC συμπεριλαμβανομένων των αλλαγών τους και ταυτίζεται με τα ακόλουθα πρότυπα:

EN 62841-1:2015,  
EN 62481-2-14:2017,  
EN 55014-1:2017,  
EN 55014-2:2015,  
EN 61000-3-2:2014,  
EN 61000-3-3:2013.

Διαχειριστής  
πιστοποίησης

Wu Cunzhen

Merit Link International AG  
Stabio, Ελβετία, 10.02.2020



**ΠΡΟΣΟΧΗ** - Για τη μείωση του κινδύνου τραυματισμού, ο χρήστης πρέπει να διαβάσει το εγχειρίδιο οδηγιών!

## Κανόνες γενικής ασφάλειας



**ΠΡΟΕΙΔΟΠΟΙΗΣΗ!** Διαβάστε όλες τις προειδοποιήσεις ασφαλείας, τις οδηγίες, τις εικονογραφήσεις και τις προδιαγραφές που παρέχονται με αυτό το ηλεκτρικό εργαλείο. Η μη τήρηση των προειδοποιήσεων και οδηγιών μπορεί να προκαλέσει ηλεκτροπληξία, πυρκαγιά ή / και σοβαρή βλάβη.

**Αποθηκεύστε όλες τις προειδοποιήσεις και τις οδηγίες για μελλοντική αναφορά.**

Ο όρος "ηλεκτρικό εργαλείο" στις προειδοποιήσεις αναφέρεται στο δικό σας ηλεκτρικό εργαλείο (με καλώδιο) που λειτουργεί στο δίκτυο ισχύος ή το ηλεκτρικό εργαλείο που λειτουργεί με μπαταρία (χωρίς καλώδιο).

## Ασφάλεια χώρου εργασίας

- Διατηρείτε το χώρο εργασίας καθαρό και καλά φωτισμένο. Σε ακατάστατες ή σκοτεινές περιοχές μπορεί να προκληθούν ατυχήματα.
- Μην χρησιμοποιείτε ηλεκτρικά εργαλεία σε κρηκτικές ατμόσφαιρες, όπως είναι η παρουσία εύφλεκτων υγρών, αερίων ή σκόνης. Τα ηλεκτρικά εργαλεία δημιουργούν σπινθήρες που μπορεί να προκαλέσουν ανάφλεξη της σκόνης ή αναθυμιάσεις.
- Κρατήστε τα παιδιά και τους παρευρισκόμενους μακριά, όταν χρησιμοποιείτε ένα ηλεκτρικό εργα-

**λείο.** Τυχόν απόσπαση της προσοχής μπορεί να σας αναγκάσει να χάσετε τον έλεγχο.

## Ηλεκτρική ασφάλεια

- Τα φως του ηλεκτρικού εργαλείου πρέπει να ταιριάζουν στην πρίζα. Μην τροποποιείτε ποτέ το φως με οποιονδήποτε τρόπο. Μη χρησιμοποιείτε τυχόν προσαρμογέα φως με ηλεκτρικά εργαλεία που έχουν γείωση. Τα μη τροποποιημένα φως και οι κατάλληλες πρίζες μειώνουν τον κίνδυνο ηλεκτροπληξίας.
- Αποφεύγετε την επαφή του σώματος με γειωμένες επιφάνειες, όπως σωλήνες, καλοριφέρ, κουζίνες και ψυγεία. Υπάρχει αυξημένος κίνδυνος ηλεκτροπληξίας εάν το σώμα σας είναι γειωμένο.
- Μην εκθέτετε τα ηλεκτρικά εργαλεία στη βροχή ή σε υγρές συνθήκες. Το νερό που εισέρχεται σε ένα ηλεκτρικό εργαλείο αυξάνει τον κίνδυνο ηλεκτροπληξίας.
- Μην κακομεταχειρίζεστε το καλώδιο. Ποτέ μην χρησιμοποιείτε το καλώδιο για τη μεταφορά, για να τραβάτε ή να αποσυνδέετε το ηλεκτρικό εργαλείο. Κρατήστε το καλώδιο μακριά από θερμότητα, λάδι, αιχμηρές άκρες ή κινούμενα μέρη. Κατεστραμμένα ή μπερδεμένα καλώδια αυξάνουν τον κίνδυνο ηλεκτροπληξίας.
- Όταν χρησιμοποιείτε ένα ηλεκτρικό εργαλείο σε εξωτερικούς χώρους, χρησιμοποιήστε ένα καλώδιο επέκτασης κατάλληλο για εξωτερική χρήση. Η χρήση ενός καλωδίου κατάλληλου για εξωτερική χρήση μειώνει τον κίνδυνο ηλεκτροπληξίας.
- Εάν η χρήση του ηλεκτρικού εργαλείου σε μία υγρή τοποθεσία είναι αναπόφευκτη, χρησιμοποιήστε μια διάταξη προστασίας ρεύματος διαρροής (RCD). Η χρήση ενός RCD μειώνει τον κίνδυνο ηλεκτροπληξίας. ΣΗΜΕΙΩΣΗ! Ο όρος "διάταξη προστασίας ρεύματος διαρροής (RCD)" μπορεί να αντικατασταθεί από τον όρο "διακόπτη κυκλώματος βλάβης γείωσης" (GFCI) ή "αυτόματο διακόπτη διαφορικής προστασίας (ELCB)".
- Προειδοποίηση! Ποτέ μην αγγίζετε τις εκτεθειμένες μεταλλικές επιφάνειες επί του κιβωτίου ταχυτήτων, ασπίδας, και ούτω καθεξής, διότι αγγίζοντας μεταλλικές επιφάνειες θα προκαλούσατε παρεμβολή με το ηλεκτρομαγνητικό κύμα, προκαλώντας έτσι πιθανή ή ζημία ή ατυχήματα.

## Ατομική προστασία

- Να είστε σε ετοιμότητα, να βλέπετε αυτό που κάνετε και να χρησιμοποιείτε την κοινή λογική όταν χρησιμοποιείτε ένα ηλεκτρικό εργαλείο. Μη χρησιμοποιείτε ηλεκτρικά εργαλεία όταν είστε κουρασμένοι ή υπό την επήρεια ναρκωτικών, αλκοόλ ή φαρμάκων. Μια στιγμή απροσεξίας κατά τη λειτουργία ηλεκτρικών εργαλείων μπορεί να προκαλέσει σοβαρό τραυματισμό.
- Χρησιμοποιείτε μέσα ατομικής προστασίας. Να φοράτε πάντα προστατευτικά γυαλιά. Προστατευτικός εξοπλισμός, όπως μάσκα για τη σκόνη, αντιποληθικά υποδήματα ασφαλείας, κράνος, ή προστασίας της ακοής που χρησιμοποιούνται στις αντίστοιχες συνθήκες μειώνουν τις σωματικές βλάβες.
- Αποτρέψτε την ακούσια εκκίνηση. Βεβαιωθείτε ότι ο διακόπτης βρίσκεται στη θέση off πριν από τη σύνδεση με την πηγή τροφοδοσίας και / ή της μπαταρίας, όταν σηκώνετε ή μεταφέρετε το εργαλείο. Η μεταφορά ηλεκτρικών εργαλείων με το δάκτυλό σας στο διακόπτη ή η ενεργοποίηση ηλεκτρικών εργα-

λείων με ενεργοποιημένο τον διακόπτη είναι πιθανό να προκαλέσει ατυχήματα.

- Αφαιρέστε τυχόν κομψιά ρύθμισης ή κλειδιά πριν θέσετε το εργαλείο σε λειτουργία. Ένα κλειδί ή ένα κομψιά που συνδέεται με ένα περιστρεφόμενο μέρος του ηλεκτρικού εργαλείου μπορεί να οδηγήσει σε τραυματισμό.
- Μην τεντώνετε. Κρατήστε το κατάλληλο πάτημα και ισορροπία ανά πάσα στιγμή. Αυτό επιτρέπει τον καλύτερο έλεγχο του ηλεκτρικού εργαλείου σε απρόσμενες καταστάσεις.
- Ντυθείτε κατάλληλα. Μην φοράτε φαρδιά ρούχα ή κοσμήματα. Κρατήστε τα μαλλιά σας, τα ρούχα και τα γάντια μακριά από τα κινούμενα μέρη. Τα φαρδιά ρούχα, κοσμήματα ή μακριά μαλλιά μπορεί να πιαστούν στα κινούμενα μέρη.
- Αν παρέχονται εξαρτήματα για την σύνδεση σε εγκαταστάσεις για την απομάκρυνση και τη συλλογή σκόνης, βεβαιωθείτε ότι είναι συνδεδεμένα και χρησιμοποιούνται σωστά. Η χρήση της συλλογής σκόνης μπορεί να μειώσει τους κινδύνους που σχετίζονται με τη σκόνη.
- Μην αφήνετε την οικειότητα που έχει αποκτηθεί από τη συχνή χρήση των εργαλείων σας να σας κάνει αυτάρεσκους και να αγνοήσετε τις αρχές ασφαλείας εργαλείου. Μια απρόσεκτη ενέργεια μπορεί να προκαλέσει σοβαρό τραυματισμό μέσα σε ένα κλάσμα του δευτερολέπτου.
- Προειδοποίηση! Τα ηλεκτρικά εργαλεία μπορεί να παράγουν ένα ηλεκτρομαγνητικό πεδίο κατά τη διάρκεια της λειτουργίας. Αυτό το πεδίο μπορεί υπό ορισμένες συνθήκες να παρεμβαίνει σε ενεργητικά ή παθητικά ιατρικά εμφυτεύματα. Για να μειώσετε τον κίνδυνο σοβαρού ή θανάσιμου τραυματισμού, συνιστούμε στα άτομα με ιατρικά εμφυτεύματα να συμβουλευθούν το γιατρό τους και το κατασκευαστή των ιατρικών εμφυτευμάτων πριν από τη λειτουργία αυτού του ηλεκτρικού εργαλείου.

## Χρήση ηλεκτρικών εργαλείων και φροντίδα

- Τα άτομα με μειωμένες ψυχοσωματικές ή ψυχικές ικανότητες, καθώς και τα παιδιά δεν μπορούν να χρησιμοποιούν το ηλεκτρικό εργαλείο, αν δεν εποπτεύονται ή αν δεν καθοδηγούνται σχετικά με τη χρήση του εργαλείου από άτομο υπεύθυνο για την ασφάλειά τους.
- Μην πιέζετε το ηλεκτρικό εργαλείο. Χρησιμοποιήστε το σωστό εργαλείο για την εφαρμογή σας. Το κατάλληλο ηλεκτρικό εργαλείο θα κάνει τη δουλειά καλύτερα και ασφαλέστερα στο ρυθμό για τον οποίο σχεδιάστηκε.
- Μη χρησιμοποιείτε το εργαλείο αν ο διακόπτης δεν ενεργοποιείται και απενεργοποιείται. Κάθε ηλεκτρικό εργαλείο που δεν μπορεί να ελεγχθεί με το διακόπτη είναι επικίνδυνο και πρέπει να επισκευαστεί.
- Αποσυνδέστε το φως από την πρίζα και / ή την μπαταρία από το ηλεκτρικό εργαλείο πριν κάνετε οποιοσδήποτε ρυθμίσεις, αλλάξετε εξαρτήματα ή αποθηκεύσετε το ηλεκτρικό εργαλείο. Αυτά τα προληπτικά μέτρα ασφαλείας μειώνουν τον κίνδυνο να ξεκινήσει το ηλεκτρικό εργαλείο κατά λάθος.
- Αποθηκεύετε τα εργαλεία μακριά από τα παιδιά και μην αφήνετε τα άτομα που δεν είναι εξοικειωμένα με το ηλεκτρικό εργαλείο ή με αυτές τις οδηγίες να χρησιμοποιούν το ηλεκτρικό εργαλείο. Τα ηλεκτρικά εργαλεία είναι επικίνδυνα στα χέρια μη εκπαιδευμένων χρηστών.
- Διατηρήστε τα ηλεκτρικά εργαλεία. Ελέγξτε την ευθυγράμμιση τους ή το μπλοκάρισμα των κινού-

μενων μερών, τη θραύση των εξαρτημάτων και οποιαδήποτε άλλη κατάσταση που μπορεί να επηρεάσει τη λειτουργία του ηλεκτρικού εργαλείου. Σε περίπτωση βλάβης, το ηλεκτρικό εργαλείο πρέπει να επισκευαστεί πριν από τη χρήση. Πολλά ατυχήματα προκαλούνται από κακή συντήρηση των ηλεκτρικών εργαλείων.

- **Διατηρείτε τα εργαλεία κοπής αιχμηρά και καθαρά.** Τα σωστά διατηρημένα εργαλεία κοπής με κοφτερές ακμές κοπής είναι λιγότερο πιθανό να μπλοκάρουν και να είναι πιο εύκολο να ελεγχθούν.

- **Χρησιμοποιήστε το ηλεκτρικό εργαλείο, τα εξαρτήματα και τα κομμάτια του εργαλείου κτλ σύμφωνα με αυτές τις οδηγίες, λαμβάνοντας υπόψη τις συνθήκες εργασίας και τις εργασίες που πρέπει να εκτελεστούν.** Η χρήση του ηλεκτρικού εργαλείου για εργασίες διαφορετικές από εκείνες που προορίζονται μπορεί να οδηγήσει σε μια επικίνδυνη κατάσταση.

- **Κρατήστε τις λαβές και τις επιφάνειες λαβής στεγνές, καθαρές και απαλλαγμένες από λάδια και γράσα.** Οι γλιστερές λαβές και επιφάνειες λαβής δεν επιτρέπουν τον ασφαλή χειρισμό και έλεγχο του εργαλείου σε απρόσμενες καταστάσεις.

- **Σημειώστε ότι όταν λειτουργεί ένα ηλεκτρικό εργαλείο, παρακαλούμε κρατήστε τη βοηθητική λαβή σωστά, η οποία είναι χρήσιμη για τον έλεγχο του ηλεκτρικού εργαλείου.** Ως εκ τούτου, ο σωστός χειρισμός μπορεί να μειώσει τον κίνδυνο ατυχημάτων ή τραυματισμών.

## Συντήρηση

- **Να προτιμάτε για τη συντήρηση του ηλεκτρικού εργαλείου από κατάλληλα εκπαιδευμένα άτομα και να χρησιμοποιείτε μόνο γνήσια ανταλλακτικά.** Αυτό θα εξασφαλίσει την ασφάλεια του ηλεκτρικού εργαλείου.

- Ακολουθήστε τις οδηγίες για τη λίπανση και αλλαγή εξαρτημάτων.

## Ειδικές προειδοποιήσεις ασφάλειας

- **Πριν από την εργασία, πρέπει να διενεργηθεί επιθεώρηση για να διαπιστωθεί εάν έχει τοποθετηθεί η φρέζα. Πρέπει να κρατάτε σταθερά το ηλεκτρικό εργαλείο κατά τη διάρκεια της εργασίας.** Πρέπει να χρησιμοποιείτε φρέζα με κατάλληλες διαστάσεις. Οποιοδήποτε χρησιμοποιείτε ή αλλάζετε την φρέζα, πρέπει να βεβαιωθείτε ότι ο διακόπτης του ηλεκτρικού εργαλείου είναι στη θέση εκτός λειτουργίας. Για να αποφύγετε τον τραυματισμό που προκαλείται σε σας και τους παρευρισκομένους σας, οι ηλεκτρικές γραμμές πρέπει να απομακρυνθούν από την πρίζα όταν συναρμολογηθεί ή αλλάξει η φρέζα.

- **Όταν χρησιμοποιείτε το ηλεκτρικό εργαλείο, θα εργαστείτε σε περιβάλλον με σκόνη.** Ως εκ τούτου, θα πρέπει να φοράτε μάσκα και γυαλιά. Εάν έχετε μακριά μαλλιά, θα πρέπει να φοράτε σκουφάκι προστασίας μαλλιών. Δεν πρέπει να φοράτε φαροδιά ρούχα κατά τη διάρκεια της εργασίας.

- **Εάν οι ηλεκτρικές γραμμές έχουν υποστεί ζημιά, δεν θα πρέπει να τις αγγίζετε.** Απαγορεύεται η χρήση ηλεκτρικού εργαλείου με κατεστραμμένες ηλεκτρικές γραμμές. Οι γραμμές ηλεκτρικές γραμμές πρέπει να τοποθετηθούν πίσω από το πλαίσιο (η λειτουργία του εργαλείου δεν πρέπει να επηρεάζεται).
- **Το ηλεκτρικό εργαλείο δεν πρέπει να λειτουργεί σε βροχή ή σε υγρό περιβάλλον.** Δεν πρέπει να αγ-

γίζετε τις γραμμές ηλεκτρικού ρεύματος για να αποφύγετε πυρκαγιά ή ηλεκτροπληξία.

- **Πριν αφαιρέσετε το ηλεκτρικό εργαλείο από το αντικείμενο εργασίας, θα πρέπει να διακόψετε το διακόπτη τροφοδοσίας και να σταματήσετε τελείως την φρέζα.**

- **Τα χέρια πρέπει πάντα να βρίσκονται μακριά από τα περιστρεφόμενα μέρη.** Όταν η φρέζα έρχεται σε επαφή με το αντικείμενο εργασίας, δεν πρέπει να επιχειρήσετε να ξεκινήσετε το ηλεκτρικό εργαλείο.

- **Μετά την εργασία, ο διακόπτης πρώτα θα απενεργοποιηθεί και στη συνέχεια ο κόμβος κλειδώματος του ορθοστάτη διατομής πρέπει να τεθεί σε χαλάρωση ώστε το ηλεκτρικό εργαλείο να επιστρέψει στην αρχική του θέση.**

## Κατευθυντήριες γραμμές για την ασφάλεια κατά τη λειτουργία του ηλεκτρικού εργαλείου

### Πριν αρχίσετε την εργασία

- Κατά τη μηχανική κατεργασία, μην τοποθετείτε το αντικείμενο στο οποίο εργάζεστε σε σκληρή επιφάνεια (τσιμέντο, χάλυβα, πέτρα, κλπ.) - όταν το κοπτικό του ρούτερ περνά από το αντικείμενο, μπορείτε να προκαλέσετε ζημιά στο κοπτικό του ρούτερ και να χάσετε τον έλεγχο του ηλεκτρικού εργαλείου.

- Χρησιμοποιείτε κοπτικά ρούτερ των οποίων η επιτρεπόμενη ταχύτητα περιστροφής δεν υπερβαίνει την ταχύτητα περιστροφής της ατράκτου του ηλεκτρικού εργαλείου. Να τηρείτε τις συστάσεις του κατασκευαστή για τη χρήση των κοπτικών του ρούτερ. Μην χρησιμοποιείτε κοπτικά ρούτερ που δεν είναι σύμφωνα με τις προδιαγραφές που περιλαμβάνονται στο εγχειρίδιο χρήση.

- Χρησιμοποιείτε μόνο αιχμηρά μη ελαττωματικά κοπτικά ρούτερ. Τα κοπτικά ρούτερ που παρουσιάζουν κάμψη, αμβλύνοσεις ή ρωγμές πρέπει να αντικατασταθούν.

- Η διάμετρος του στελέχους του κοπτικού πρέπει να ταιριάζει ακριβώς με την εσωτερική διάμετρο της φωλιάς του ηλεκτρικού εργαλείου.

- Ποτέ μη χρησιμοποιείτε το κοπτικό ρούτερ εάν η διάμετρος της μονάδας κοπής υπερβαίνει τη διάμετρο της σπής στην πλάκα βάσης.

- Πριν από την κοπή, αφαιρέστε όλα τα καρφιά και άλλα μεταλλικά αντικείμενα από τα ακατέργαστα τεμάχια.

- Όταν κόβετε σε τοίχους ή χωρίσματα, πρέπει να εντοπίσετε τυχόν εντοιχισμένες καλωδιώσεις, σωληνώσεις ύδρευσης και αερίου. Ενδεχόμενη ζημιά σε καλωδιώσεις ή σωληνώσεις μπορεί να προκαλέσει σοβαρούς τραυματισμούς.

### Κατά τη διάρκεια της εργασίας

- Όταν χρησιμοποιείτε την βυθιζόμενη πλάκα βάσης, κρατάτε τις δυο χειρολαβές του μηχανικού εργαλείου με τα δυο χέρια και κρατάτε σταθερή θέση για να έχετε τον απαιτούμενο έλεγχο του μηχανικού εργαλείου.

- Διατηρήστε τα χέρια σας σε ασφαλή απόσταση από το περιστρεφόμενο κοπτικό ρούτερ. Να θυμάστε ότι όταν κατεργάζεστε ένα αντικείμενο, το άκρο του κοπτικού του ρούτερ ενδέχεται να προεξέχει από το κάτω μέρος του αντικειμένου και δεν προστατεύεται - αν

το αγγίζετε, μπορεί να προκληθεί σοβαρός τραυματισμός. Μην αγγίζετε το περιστρεφόμενο κοπτικό με τα χέρια σας.

- Μην αρχίζετε ποτέ την κατεργασία μέχρι το κοπτικό του ρούτερ ανακτήσει πλήρη ταχύτητα.
- Προωθήστε το κοπτικό του ρούτερ στο αντικείμενο επεξεργασίας μόνο όταν λειτουργεί το ηλεκτρικό εργαλείο, διαφορετικά το κοπτικό του ρούτερ μπορεί να σφηνώσει στο αντικείμενο, ή να προκύψει ανατίλιξη και απώλεια του ελέγχου του ηλεκτρικού εργαλείου.
- Χρησιμοποιείτε διατάξεις σύσφιξης όταν κόβετε μικρά ακατέργαστα τεμάχια. Αν τα ακατέργαστα τεμάχια είναι τόσο μικρά που δεν μπορούν να στερεωθούν σωστά, μην επιχειρήσετε να τα κόψετε.
- Ποτέ μην αφαιρείτε το πριονίδι ενώ το μοτέρ του ηλεκτρικού εργαλείου βρίσκεται σε λειτουργία.
- Μην το χρησιμοποιείτε σε υλικά που περιέχουν αμιάντο. Ο αμιάντος θεωρείται καρκινογόνος.
- Αποφύγετε το σταμάτημα του κινητήρα του ηλεκτρικού εργαλείου όταν είναι υπό φορτίο.
- Αποφύγετε την υπερθέρμανση του ηλεκτρικού εργαλείου όταν το χρησιμοποιείτε για μεγάλο χρονικό διάστημα.
- Μην χρησιμοποιείτε ποτέ το ηλεκτρικό εργαλείο πάνω από το ύψος του κεφαλιού σας.

### Μετά το τέλος της εργασίας

- Το ηλεκτρικό εργαλείο μπορεί να απομακρυνθεί από το χώρο εργασίας μόνο μετά την απενεργοποίησή του και αφού το κοπτικό του ρούτερ έχει εντελώς σταματήσει.
- Απαγορεύεται ρητά η επιβράδυνση της περιστροφής του κοπτικού του ρούτερ μέσω αδράνειας με χρήση της ασφάλειας της ατράκτου - αυτό θα θέσει το ηλεκτρικό εργαλείο εκτός λειτουργίας και θα ακυρώσει το δικαίωμα σας στην υπηρεσία εγγύησης.
- Κατά τη λειτουργία το κοπτικό του ρούτερ θερμαίνεται πολύ - μην το αγγίζετε μέχρι να κρυώσει.
- Ο καθαρισμός του χώρου εργασίας μετά το πέρας της εργασίας θα πρέπει να πραγματοποιείται από άτομα εξοπλισμένα με τα ανωτέρω μέσα ατομικής προστασίας.



**Προσοχή: οι χημικές ουσίες που περιέχονται στη σκόνη που δημιουργούνται στο τρίψιμο, κοπή, πριόνισμα, λείανση, διάτρηση και άλλες δραστηριότητες της κατασκευαστικής βιομηχανίας μπορεί να οδηγήσουν σε καρκίνο, συγγενή ανεπάρκεια ή να είναι επιβλαβή για την γονιμότητα.** Το ιόν ορισμένων χημικών ουσιών θα είναι:

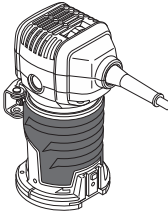
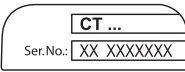




- Πριν από κάθε επισκευή και εργασίες αντικατάστασης στο μηχάνημα, το καλώδιο τροφοδοσίας πρέπει να πρώτα να τραβιέται.
- Το διαφανές δύο οξειδίου του πυριτίου και άλλων προϊόντων τοιχοποιίας στα τούβλα τοίχου και τσιμέντου, το αρσενικό χρωμίου (CCA) σε ξύλο με χημική επεξεργασία. Ο βαθμός βλάβης των ουσιών αυτών θα εξαρτηθεί από το βαθμό συχνότητας που εκτελείτε αυτές τις εργασίες. Αν θέλετε να μειώσετε την επαφή με αυτές τις χημικές ουσίες, παρακαλείστε να εργάζεστε σε χώρο με εξαερισμό και θα πρέπει να χρησιμοποιείται τις συσκευές με πιστοποιητικά ασφαλείας (όπως η μάσκα σκόνης που έχει σχεδιαστεί με μικρό φίλτρο σκόνης).

**Παρατηρήστε την τάση του ρεύματος:** σε σύνδεση με ισχύ, θα πρέπει να βεβαιώσετε ότι η τάση του ρεύ-

ματος είναι η ίδια με την τάση που σημειώνεται στην πινακίδα του εργαλείου. Εάν η τάση του ρεύματος είναι υψηλότερη από την κατάλληλη τάση, ως αποτέλεσμα θα προκληθούν ατυχήματα στους χειριστές, και την ίδια στιγμή, το εργαλείο θα καταστραφεί. Επομένως, εάν δεν έχει επιβεβαιωθεί η τάση του ρεύματος, τότε δεν πρέπει ποτέ να το συνδέσετε αυθαίρετα. Αντίθετα, όταν η τάση τροφοδοσίας είναι μικρότερη από την απαιτούμενη τάση, ο κινητήρας θα καταστραφεί.

## Τα σύμβολα που χρησιμοποιούνται στο εγχειρίδιο

Τα παρακάτω σύμβολα χρησιμοποιούνται στο εγχειρίδιο λειτουργίας, θυμηθείτε τη σημασία τους. Η σωστή ερμηνεία των συμβόλων θα επιτρέψει τη σωστή και ασφαλή χρήση του ηλεκτρικού εργαλείου.

Σύμβολο	Έννοια
	<b>Μηχανή φακρίσματος</b> Τμήματα γκρίζο - μαλακή λαβή (με μονωμένη επιφάνεια).
	<b>Αυτοκόλλητο σειριακού αριθμού:</b> CT ... - μοντέλο; XX - ημερομηνία κατασκευής; XXXXXXX - σειριακός αριθμός.
	Διαβάστε όλους τους κανονισμούς ασφαλείας και τις οδηγίες.
	Φορέστε γυαλιά προστασίας.
	Φορέστε προστατευτικά αυτιών.
	Να φοράτε μάσκα για τη σκόνη.
	Αποσυνδέστε το ηλεκτρικό εργαλείο από την πρίζα πριν από την εγκατάσταση ή ρύθμιση.
	Κατεύθυνση της κίνησης.

Σύμβολο	Έννοια
	Κατεύθυνση περιστροφής.
	Κλειδωμένο.
	Ξεκλειδωτο.
	Διπλή μόνωση / κατηγορία προστασίας.
	Προσοχή. Σημαντικό.
	Ένα σήμα που πιστοποιεί ότι το προϊόν συμμορφώνεται με τις βασικές απαιτήσεις των οδηγιών της ΕΕ και των εναρμονισμένων προτύπων της ΕΕ.
	Να φοράτε προστατευτικά γάντια.
	Κατά τη λειτουργία, απομακρύνετε τη συσσωρευμένη σκόνη.
	Χρήσιμες πληροφορίες.
	Κατεύθυνση φρεζαρίσματος.
	Μην πετάτε το ηλεκτρικό εργαλείο σε στο δοχείο οικιακών απορριμμάτων.

## Περιγραφή ηλεκτρικού εργαλείου

Το ηλεκτρικό εργαλείο έχει σχεδιαστεί για το φρεζάρισμα των σχισμών και την επεξεργασία των λαμαρινών από ξύλινα υλικά, πλαστικές ύλες κλπ.

## Εξαρτήματα ηλεκτρικού εργαλείου

- 1 Περικοπτέας
- 2 Πλάκα βάσης
- 3 Κεκλιμένη πλάκα βάσης
- 4 Βυθιζόμενη πλάκα βάσης
- 5 Περίστροφικός διακόπτης επιλογής ταχύτητας
- 6 Ανοίγματα εξαερισμού
- 7 Διακόπτης ενεργοποίησης / απενεργοποίησης
- 8 Κλίμακα

- 9 Κατσαβίδι
- 10 Δακτύλιος σύσφιξης
- 11 Άγκιστρο
- 12 Κυκλική λαβή
- 13 Κλίμακα γωνίας κλίσης
- 14 Πλευρικός δακτύλιος σύσφιξης
- 15 Λαβή
- 16 Μοχλός κλειδώματος
- 17 Κοχλίας κλειδώματος παράλληλου οδηγού
- 18 Τερματικός κοχλίας προσαρμογέα σύνδεσης για την εξαγωγή σκόνης \*
- 19 Τερματικός κοχλίας \*
- 20 Παράλληλος οδηγός (συναρμολόγηση) \*
- 21 Κινούμενη θήκη του παράλληλου οδηγού \*
- 22 Οδηγός με κύλινδρο (συναρμολόγηση) \*
- 23 Προσαρμογέας σύνδεσης για την εξαγωγή σκόνης \*
- 24 Μηχανισμός σύσφιξης (8 mm) \*
- 25 Περιστροφικό κλειδί \*
- 26 Τσάντα μεταφοράς \*
- 27 Μηχανισμός σύσφιξης (6 mm) \*
- 28 Άτρακτος
- 29 Βίδα στερέωσης θήκης κυλίνδρου \*
- 30 Βασική βίδα θήκης κυλίνδρου \*
- 31 Θήκη κυλίνδρου \*
- 32 Κύλινδρος \*
- 33 Θήκη παράλληλου οδηγού \*
- 34 Κοχλίας παράλληλου οδηγού \*
- 35 Ροδέλα παράλληλου οδηγού \*
- 36 Οδηγός \*
- 37 Πλευρικό παξιμάδι παράλληλου οδηγού \*
- 38 Πλευρικό παξιμάδι για την εγκατάσταση παράλληλου οδηγού \*
- 39 Ροδέλα για την εγκατάσταση παράλληλου οδηγού \*
- 40 Βίδα για την εγκατάσταση παράλληλου οδηγού \*
- 41 Κλίμακα για την λεπτομερή προσαρμογή του βάθους τροχίσματος
- 42 Κλίμακα βάθους τροχίσματος
- 43 Παύση βάθους τροχίσματος
- 44 Δείκτης
- 45 Δακτύλιος συγκράτησης για τη ρύθμιση της θέσης παύσης του βάθους τροχίσματος
- 46 Παύση

\* Προαιρετικός εξοπλισμός

**Δεν περιλαμβάνονται στο βασικό εξοπλισμό όλα τα εξαρτήματα που απεικονίζονται ή αναφέρονται.**

## Τοποθέτηση και ρύθμιση εξαρτημάτων του ηλεκτρικού εργαλείου

**Πριν εκτελέσετε εργασίες στο ηλεκτρικό εργαλείο πρέπει να το αποσυνδέσετε από το ρεύμα.**



Μην σφίγγετε υπερβολικά τα εξαρτήματα σύσφιξης, για να μην προκληθεί ζημιά στο σπείρωμα.

**Τοποθέτηση / αντικατάσταση εξαρτημάτων (βλ. Σχ. 1)**



Μετά από παρατεταμένη λειτουργία, το κοπτικό του ρούτερ μπορεί να υπερθερμανθεί, αφαιρέστε το χρησιμοποιώντας γάντια. Αυτό θα μειώσει επίσης τον

## κίνδυνο τραυματισμού από το κοφτερό άκρο του εξαρτήματος.

- Πριν από την εγκατάσταση / αντικατάσταση του μέρους της φρέζας, συνιστάται (αλλά δεν απαιτείται) να αφαιρέσετε τον περικοπέα **1** από την πλάκα βάσης **2**, **3** ή **4**, όπως περιγράφεται παρακάτω.
  - Γυρίστε το ηλεκτρικό εργαλείο ανάποδα.
  - Πατήστε το κλειδίωμα του άξονα **9** και αφού βεβαιωθείτε ότι ο άξονας **28** είναι κλειδωμένος, κρατήστε το κλειδίωμα του άξονα **9** σε μια πιεσμένη θέση (βλ. Σχ. 1.1).
  - Χαλαρώστε το παξιμάδι **10** χρησιμοποιώντας το κλειδί **25** (βλ. Σχ. 1.2).
  - Εγκαταστήστε / αντικαταστήστε το μέρος της φρέζας (ή τον μηχανισμό σύσφιξης **24** ή **27** αν χρειάζεται). Θυμηθείτε πως η ράβδος του μέρους της φρέζας θα πρέπει να μπει στον μηχανισμό σύσφιξης **24** ή **27** τουλάχιστον κατά 20 mm (βλ. Σχ. 1.3). Η διάμετρος της ράβδου στο μέρος της φρέζας θα πρέπει να ανταποκρίνεται στην εσωτερική διάμετρο του μηχανισμού σύσφιξης **24** ή **27**.
  - Σφίξτε το παξιμάδι **10** χρησιμοποιώντας το περιστροφικό κλειδί **25**. Σημείωση: ποτέ μην σφίγγετε το παξιμάδι **10** χωρίς το μέρος της φρέζας του - αυτό μπορεί να προκαλέσει φθορά στον μηχανισμό σύσφιξης **24** ή **27**.
  - Αφού ολοκληρώσετε όλες τις εργασίες, απελευθερώστε το κλειδίωμα άξονα **9**.

## Εγκατάσταση του μηχανικού εργαλείου στην πλάκα βάσης (βλ. Σχ. 2)

- Ανοίξτε το άγκιστρο **11**, όπως φαίνεται στην εικόνα 2.1.
- Εγκαταστήστε τον περικοπέα **1** στην πλάκα βάσης **2**, **3** ή **4** (βλ. Σχ. 2.2). **Κατά την εγκατάσταση του περικοπέα 1 στην πλάκα βάσης 2 ή 3, βεβαιωθείτε πως τα δόντια του τροχού της πλάκας βάσης μπαίνουν στα κενά του σώματος του μηχανικού εργαλείου.**
  - Κλείστε το άγκιστρο **11**, όπως φαίνεται στην εικόνα 2.3.

## Συναρμολόγηση / αποσυναρμολόγηση του προσαρμογέα σύνδεσης διάταξης απομάκρυνσης σκόνης (βλ. Σχ. 3)

### Χρησιμοποιήστε τον προσαρμογέα **23** για τη σύνδεση εξαγωγής σκόνης μόνο με την πλάκα βάσης **2**.

- Εγκαταστήστε τον προσαρμογέα **23** για τη σύνδεση εξαγωγής σκόνης στην πλάκα βάσης **2**, όπως φαίνεται στην εικόνα 3. Βεβαιωθείτε πως το άγκιστρο του προσαρμογέα **23** για τη σύνδεση εξαγωγής σκόνης πέφτει στα κενά της πλάκας βάσης **2**.
- Κλειδώστε τη θέση του προσαρμογέα **23**, βιδώνοντας τη βίδα **18** (βλ. Σχ. 3).
- Συνδέστε σκούπα αναρρόφησης σκόνης που να μπορεί να αφαιρέσει τη σκόνη που προέρχεται από το υλικό προς επεξεργασία με τον προσαρμογέα **23** για τη σύνδεση εξαγωγής σκόνης (χρησιμοποιήστε κατάλληλο προσαρμογέα, αν χρειαστεί).
- Οι εργασίες αποσυναρμολόγησης γίνονται με την αντίστροφη σειρά.

## Εγκατάσταση / προσαρμογή / αποσυναρμολόγηση του οδηγού με κύλινδρο (βλ. Σχ. 4-5)

Ο οδηγός **22** χρησιμοποιείται για το τρόχισμα των άκρων, με κόπτες τροχίσματος που δεν στηρίζονται

στις άκρες. Χρησιμοποιήστε τον οδηγό **22** μόνο με την πλάκα βάσης **2**.

- Εγκαταστήστε τον οδηγό **22** στην πλάκα βάσης **2** και συσφίξτε τον με το σετ βίδας **19** (βλ. Σχ. 4).
- Μπορείτε να προσαρμόσετε μια κάθετη θέση του οδηγού **22** ανάλογα με τον κόπτη τροχίσματος που χρησιμοποιείται και με το πάχος του κομματιού προς επεξεργασία (βλ. Σχ. 5.1):
  - χαλαρώστε το σετ βίδας **19**;
  - μετακινήστε τη βίδα **22** πάνω ή κάτω;
  - σφίξτε το σετ βίδας **19**.
- Μπορείτε να προσαρμόσετε μια κάθετη θέση του οδηγού **22** ώστε να ορίσετε το πάχος της αφαίρεσης υλικού (βλ. Σχ. 5.2):
  - χαλαρώστε τη βίδα στερέωσης **29**;
  - περιστρέψτε τη βασική βίδα **30** για να μετακινήσετε τη θήκη **31** και να ρυθμίσετε το πάχος της αφαίρεσης υλικού (απόσταση "α");
  - σφίξτε τη βίδα στερέωσης **29**.
- Οι εργασίες αποσυναρμολόγησης γίνονται με την αντίστροφη σειρά.

## Εγκατάσταση / προσαρμογή / αποσυναρμολόγηση του παράλληλου οδηγού (βλ. Σχ. 6-9)

Ο παράλληλος οδηγός **20** επιτρέπει την κοπή κατά μήκος της ευθείας γραμμής της πλευρικής επιφάνειας του τεμαχίου επεξεργασίας. Χρησιμοποιήστε τον παράλληλο οδηγό **20** μόνο με την πλάκα βάσης **2** ή **4**.

### Πώς να χρησιμοποιείτε τον παράλληλο οδηγό **20** με την πλάκα βάσης **2**:

- Εγκαταστήστε τη βάση **33** στην πλάκα βάσης **2** και ασφαλίστε τη με τη βίδα τέρματος **19** (βλ. Σχ. 6.1).
- Συναρμολογήστε τον παράλληλο οδηγό **20** όπως φαίνεται στο σχήμα 6.2.
- Μπορείτε να προσαρμόσετε τη μετατόπιση από το άκρο του εργαλείου:
  - χαλαρώστε το πλευρικό παξιμάδι **37** (βλ. Σχ. 7.1);
  - μετακινήστε τον οδηγό **36** για να ρυθμίσετε τη μετατόπιση από το άκρο του εργαλείου (βλ. Σχ. 7.2);
  - σφίξτε το πλευρικό παξιμάδι **37** (βλ. Σχ. 7.1).
- Οι εργασίες αποσυναρμολόγησης γίνονται με την αντίστροφη σειρά.

### Πώς να χρησιμοποιείτε τον παράλληλο οδηγό **20** με την πλάκα βάσης **4**:

- Συναρμολογήστε τον παράλληλο οδηγό **20** όπως φαίνεται στο σχήμα 6.2.
- Εγκαταστήστε τον παράλληλο οδηγό **20** στην κινητή θήκη **21** όπως φαίνεται στην εικόνα 8.1.
- Εγκαταστήστε την κινητή θήκη **21** στην πλάκα βάσης **4** και στερεώστε την με τις βίδες κλειδώματος **17** (βλ. Σχ. 9.1).
- Μπορείτε να προσαρμόσετε τη μετατόπιση από το άκρο του εργαλείου:
  - χαλαρώστε το πλευρικό παξιμάδι **37** (βλ. Σχ. 8.2);
  - μετακινήστε τον οδηγό **36** για να ρυθμίσετε τη μετατόπιση από το άκρο του εργαλείου (βλ. Σχ. 8.2);
  - σφίξτε το πλευρικό παξιμάδι **37** (βλ. Σχ. 8.2);
  - χαλαρώστε τις βίδες κλειδώματος **17** (βλ. Σχ. 9.1);
  - μετακινήστε την κινητή θήκη **21** (με τον παράλληλο οδηγό **20** εγκατεστημένο) για να ρυθμίσετε την απόσταση από το άκρο του αντικειμένου εργασίας (βλ. Σχ. 9.2);
  - σφίξτε τις βίδες κλειδώματος **17** (βλ. Σχ. 9.1).
- Οι εργασίες αποσυναρμολόγησης γίνονται με την αντίστροφη σειρά.



## Έναρξη λειτουργίας των ηλεκτρικών εργαλείων

Χρησιμοποιείτε πάντοτε τη σωστή τάση τροφοδοσίας: η τάση τροφοδοσίας πρέπει να συμφωνεί με την τάση που αναγράφεται στην πινακίδα του ηλεκτρικού εργαλείου.

## Ενεργοποίηση / απενεργοποίηση του ηλεκτρικού εργαλείου

### Ενεργοποίηση:

Θέστε το διακόπτη 7 στη θέση "ON".

### Απενεργοποίηση:

Θέστε το διακόπτη 7 στη θέση "OFF".

## Αναρρόφηση σκόνης κατά τη λειτουργία του ηλεκτρικού εργαλείου



Η συλλογή σκόνης μειώνει τη συγκέντρωση σκόνης στον αέρα και αποτρέπει τη συσσώρευση σκόνης στο χώρο εργασίας.

Ενώ λειτουργεί το ηλεκτρικό εργαλείο, χρησιμοποιείτε πάντοτε μια ηλεκτρική σκούπα κατάλληλη για τη συλλογή της σκόνης που δημιουργείται από την κατεργασία. Ένας ειδικός προσαρμογέας χρησιμοποιείται για τη σύνδεση της ηλεκτρικής σκούπας με τον προσαρμογέα 23.

## Σχεδιαστικά χαρακτηριστικά του ηλεκτρικού εργαλείου

### Περιτροφικός επιλογέας ταχύτητας

Με το διακόπτη ρύθμισης αριθμού στροφών 5, μπορείτε να επιλέξετε την απαιτούμενη ταχύτητα περιστροφής (ακόμα και κατά τη διάρκεια της λειτουργίας). Η απαιτούμενη ταχύτητα εξαρτάται από το υλικό και μπορεί να προσδιοριστεί με πρακτικές δοκιμές. Ύστερα από πολύωρη λειτουργία σε χαμηλή ταχύτητα, αφήστε το ηλεκτρικό εργαλείο να κρυώσει για περίπου 3 λεπτά στη μέγιστη ταχύτητα χωρίς φορτίο.

## Συστάσεις για το χειρισμό του ηλεκτρικού εργαλείου

**Ρύθμιση γωνίας κλίσης για το περίβλημα (βλ. Σχ. 10)**

**Ο σχεδιασμός της πλάνας βάσης 3 διασφαλίζει την προσαρμογή της γωνίας κλίσης για το περίβλημα του περικοπέα 1 εντός των ορίων που αναφέρονται στην εικόνα 10.2.**

- Χαλαρώστε τους δυο πλευρικούς δακτύλιους σύσφιξης 14 (βλ. Σχ. 10.1).
- Ρυθμίστε την απαιτούμενη γωνία κλίσης στο περίβλημα του περικοπέα 1 βάσει των ενδείξεων της κλίμακας 13 (βλ. Σχ. 10.2).
- Σφίξτε τους δυο πλευρικούς δακτύλιους σύσφιξης 14 (βλ. Σχ. 10.1).



**Σημείωση:** όταν τροχίζετε με το περίβλημα υπό κλίση, μετρήστε το βάθος τροχίσματος χειροκίνητα χωρίς να λαμβάνετε υπόψιν σας την κλίμακα 8, καθώς οι ενδείξεις της δεν είναι σωστές σε αυτή την περίπτωση.

### Καθορισμός του βάθους κοπής



Η ρύθμιση του βάθους κοπής μπορεί να πραγματοποιηθεί μόνο όταν το ηλεκτρικό εργαλείο είναι απενεργοποιημένο.

**Αν ο περικοπέας 1 έχει εγκατασταθεί στην πλάκα βάσης 2 ή 3 (βλ. Σχ. 11-12)**

- Τοποθετήστε το ηλεκτρικό εργαλείο σε μια ομαλή οριζόντια επιφάνεια.
- Ανοίξτε το άγκιστρο 11, όπως φαίνεται στην εικόνα 11.1.
- Περιστρέψτε την κυκλική λαβή 12 για να μετακινήσετε το σώμα του μηχανικού εργαλείου (βλ. Σχ. 11.2).
- Χαμηλώστε το σώμα του εργαλείου ώστε το άκρο του μέρους της φρέζας να αγγίξει την επιφάνεια του υλικού εργασίας (βλ. Σχ. 12.1). Ως εκ τούτου, έχετε κλειδώσει τη "θέση μηδέν".
- Για να ρυθμίσετε το βάθος τροχίσματος (απόσταση "b"), περιστρέψτε την κυκλική λαβή 12 στην κατεύθυνση που φαίνεται στην εικόνα 12.2 (το σώμα του μηχανικού εργαλείου θα χαμηλώσει) ώστε να ρυθμίσετε το βάθος τροχίσματος. Χρησιμοποιήστε την κλίμακα 8 όταν ρυθμίζετε το βάθος τροχίσματος.
- Κλείστε το άγκιστρο 11, όπως φαίνεται στην εικόνα 11.3.

**Αν ο περικοπέας 1 έχει εγκατασταθεί στην πλάκα βάσης 4 (βλ. Σχ. 13-17)**

- Τοποθετήστε το ηλεκτρικό εργαλείο σε μια ομαλή οριζόντια επιφάνεια.
- Περιστρέψτε τη βάση παύσης 46 ώστε το βραχύτερο μπουλόνι να βρίσκεται κάτω από την παύση 43 σε βάθος τροχίσματος (βλ. Σχ. 13.2).
- Αν ο μοχλός κλειδώματος 16 βρίσκεται στη χαμηλότερη του θέση, μετακινήστε τον προς τα πάνω (βλ. Σχ. 14.1) για να διασφαλίσετε τη μετακίνηση του περιβλήματος του μηχανικού εργαλείου.
- Χαμηλώστε το σώμα του εργαλείου ώστε το άκρο του μέρους της φρέζας να αγγίξει την επιφάνεια του υλικού εργασίας και μετακινήστε τον μοχλό κλειδώματος 16 προς τα κάτω για να ρυθμίσετε τη θέση του σώματος του μηχανικού εργαλείου (βλ. Σχ. 14.2-14.3).
- Χαλαρώστε τον συγκρατητή 45 (βλ. Σχ. 15.1, 16.1). Τώρα μπορείτε να μετακινήσετε την παύση 43 του βάθους τροχίσματος μέσω περιστροφής (κίνηση ακριβείας). Για να διασφαλίσετε τη γρήγορη κίνηση της παύσης 43 του βάθους τροχίσματος, πιέστε και κρατήστε τον συγκρατητή 45, και μετακινήστε την παύση 43 του βάθους τροχίσματος πάνω ή κάτω (βλ. Σχ. 15.2).
- Μετακινήστε την παύση 43 του βάθους τροχίσματος ώστε το άκρο του να αγγίξει την επιφάνεια του μπουλονιού της παύσης 46 (βλ. Σχ. 16.2). Ως εκ τούτου, θα έχετε κλειδώσει τη "θέση μηδέν".
- Μετακινήστε τον δείκτη 44 στο σημείο "0" της κλίμακας 42 (βλ. Σχ. 16.2).
- Για να ρυθμίσετε το βάθος τροχίσματος, μετακινήστε την παύση 43 του βάθους τροχίσματος προς τα πάνω, χρησιμοποιώντας τη σήμανση της κλίμακας 42 ως οδηγό και κατόπιν σφίξτε το καπάκι 45 για να ρυθμίσετε το βάθος τροχίσματος (βλ. Σχ. 17.1-17.2). Τώρα,

όταν το άκρο της παύσης **43** του βάθους τροχίσματος αγγίζει το μπουλόνι της παύσης **46**, θα έχετε φτάσει στο συγκεκριμένο βάθος τροχίσματος (απόσταση "b", βλ. Σχ. 17.3). Αν χρειαστεί, μπορείτε να επιτύχετε το απαιτούμενο βάθος τροχίσματος σε πολλές φάσεις. Για αυτό τον σκοπό, περιστρέψτε την παύση **46** ώστε το άκρο της παύσης βάθους **43** να δοκιμαστεί εναλλακτικά στα μακρύτερα μπουλόνια της παύσης **46**.

- Για να προσαρμόσετε το βάθος τροχίσματος με μεγαλύτερη ακρίβεια, χρησιμοποιήστε την κλίμακα **41**.
- Όταν τελειώσετε την εργασία σας, μετακινήστε το μοχλό κλειδώματος **16** προς τα πάνω και σηκώστε απαλά το περιβλήμα ως την ψηλότερη του θέση, κρατώντας και τις δύο λαβές **15** του μηχανικού εργαλείου.

## Κατεύθυνση κοπής



Η κοπή θα πρέπει πάντα να διεξάγεται αντίθετα με την κατεύθυνση περιστροφής του κοπτικού του ρούτερ. Διαφορετικά, το ηλεκτρικό εργαλείο θα υπόκειται σε κραδασμούς, που μπορεί να οδηγήσουν στην απώλεια του ελέγχου του εργαλείου.



## Γενικές συστάσεις λειτουργίας

- Σημειώστε και στερεώστε το επεξεργασμένο αντικείμενο εργασίας.
- Ρυθμίστε το απαιτούμενο βάθος τροχίσματος, όπως περιγράφεται παραπάνω.
- Όταν χρησιμοποιείτε τον οδηγό **22** ή τον παράλληλο οδηγό **20**, προσαρμόστε τους όπως περιγράφεται παραπάνω.
- Ενεργοποιήστε το ηλεκτρικό εργαλείο.
- Τροχίστε με ομοιόμορφη ροή κρατώντας το μηχανικό εργαλείο σφικτά και ακολουθώντας τις συστάσεις αναφορικά προς την κατεύθυνση του τροχίσματος. Μην πιέζετε υπερβολικά - χρειάζεται λίγος χρόνος για να ολοκληρωθεί η διαδικασία. Η υπερβολική δύναμη δεν θα επιταχύνει τη διαδικασία εργασίας, αλλά θα υπερφορτώσει το μηχανικό εργαλείο.
- Απενεργοποιήστε το ηλεκτρικό εργαλείο.

## Οδηγός με κύλινδρο (βλ. Σχ. 18)

Ο οδηγός **22** χρησιμοποιείται για το τρόχισμα των άκρων, με κόπτες τροχίσματος που δεν στηρίζονται στις άκρες. Επιτρέπεται το τρόχισμα στην κυρτή επιφάνεια (βλ. Σχ. 18.2).

- Εγκαταστήστε τον οδηγό **22** στην πλάκα βάσης **2** και προσαρμόστε τη θέση του όπως περιγράφεται παραπάνω.
- Τροχίστε πιέζοντας τον κύλινδρο **32** στην πλευρική επιφάνεια του εργαλείου (βλ. Σχ. 18.2).

## Χρήση του παράλληλου οδηγού (βλ. Σχ. 19-20)

Ο παράλληλος οδηγός **20** επιτρέπει την κοπή κατά μήκος της ευθείας γραμμής της πλευρικής επιφάνειας του τεμαχίου επεξεργασίας.

- Εγκαταστήστε τον παράλληλο οδηγό **20** στην βάση πλάκας **2** ή **4**, και προσαρμόστε τη θέση της όπως περιγράφεται παραπάνω.
- Ρυθμίστε την απόσταση από το άκρο του τεμαχίου εργασίας ρυθμίζοντας τον παράλληλο οδηγό **20**, όπως περιγράφεται παραπάνω.
- Πραγματοποιήστε τη λειτουργία φρεζαρίσματος πιέζοντας τον παράλληλο οδηγό **20** στην πλευρική επιφάνεια του τεμαχίου εργασίας (βλ. Σχ. 19.2-20.2).

## Συντήρηση του ηλεκτρικού εργαλείου / προληπτικά μέτρα

**Πριν εκτελέσετε εργασίες στο ηλεκτρικό εργαλείο πρέπει να το αποσυνδέσετε από το ρεύμα.**

## Καθαρισμός του ηλεκτρικού εργαλείου

Μια απαραίτητη προϋπόθεση για τη μακροχρόνια χρήση του εργαλείου είναι να διατηρείται καθαρό. Φυσάτε τακτικά πεπιεσμένο αέρα στις σχισμές αερισμού **6** του ηλεκτρικού εργαλείου.

## Εξυπηρέτηση μετά την πώληση και παροχή υπηρεσιών

Η εξυπηρέτησή μας μετά την πώληση απαντά στις ερωτήσεις σας σχετικά με τη συντήρηση και την επισκευή του προϊόντος σας, καθώς και με ανταλλακτικά. Πληροφορίες σχετικά με τα κέντρα εξυπηρέτησης, διαγράμματα και πληροφορίες ανταλλακτικών σχετικά με τα ανταλλακτικά μπορείτε επίσης να βρείτε στην ιστοσελίδα: [www.crown-tools.com](http://www.crown-tools.com).

## Μεταφορά των ηλεκτρικών εργαλείων

- Κατηγορηματικά να μην πέσει καμία μηχανική επίδραση επί της συσκευασίας κατά τη μεταφορά.
- Κατά την εκφόρτωση / φόρτωση δεν επιτρέπεται να χρησιμοποιήσετε οποιοδήποτε είδος τεχνολογίας που λειτουργεί με βάση την αρχή της σύσφιξης συσκευασίας.

## Προστασία του περιβάλλοντος



**Ανακύκλωση της πρώτης ύλης αντί της καταστροφής της.**

Το ηλεκτροεργαλείο, ο πρόσθετος εξοπλισμός του και η συσκευασία του υπάγονται στη διαδικασία της οικολογικής ανακύκλωσης. Προς όφελος της επιλεγμένης επανακυκλοφορίας των αποσύρσεων, τα συνθετικά συστατικά των ανταλλακτικών αναγράφονται αντίστοιχα. Οι παρόν οδηγίες χρήσης έχουν εκτυπωθεί σε χαρτί ανακυκλωμένο χωρίς εφαρμογή χλωρίου.

**Ο κατασκευαστής επιφυλάσσει το δικαίωμα να επιφέρει αλλαγές.**

Ελληνικά

## Технические характеристики электроинструмента

Кромочный фрезер		СТ11023
Код электроинструмента	[220-240 В ~50/60 Гц]	423122
Номинальная мощность	[Вт]	710
Выходная мощность	[Вт]	360
Сила тока при напряжении	220-240 В [А]	3.4
Число оборотов холостого хода	[мин <sup>-1</sup> ]	13000-33000
Внутренний Ø цангового зажима	[мм] [дюймы]	6 / 8 1/4" / 5/16"
Высота хода фрезерного блока	[мм] [дюймы]	20 25/32"
Вес	[кг] [фунты]	1,45 3.2
Класс безопасности		□ / II
Звуковое давление	[дБ(А)]	88,43
Акустическая мощность	[дБ(А)]	99,43
Вибрация	[м/с <sup>2</sup> ]	2,436

### Информация о шуме



Носить приспособление для защиты органов слуха при уровне звукового давления свыше 85 дБ(А).

### Соответствия требуемым нормам

Мы заявляем под нашу единоличную ответственность, что описанный в разделе "Технические характеристики электроинструмента" продукт отвечает всем соответствующим положениям Директив 2006/42/ЕС, включая их изменения, а также следующим нормам:

EN 62841-1:2015,  
EN 62481-2-14:2017,  
EN 55014-1:2017,  
EN 55014-2:2015,  
EN 61000-3-2:2014,  
EN 61000-3-3:2013.

Менеджер по сертификации

Wu Cunzhen

Merit Link International AG  
Stabio, Швейцария, 10.02.2020



**ПРЕДУПРЕЖДЕНИЕ** - Чтобы снизить риск получения травм, пользователь должен ознакомиться с руководством по эксплуатации!

### Общие правила техники безопасности



**ПРЕДУПРЕЖДЕНИЕ!** Внимательно изучите все предупреждения о технике безопасности и инструкции, пояснительные рисунки и спецификации, поставляемые вместе с электроинструментом. Несоблюдение предупреждений и инструкций может привести к поражению электрическим током, возгоранию и / или серьезной травме.

**Сохраните все предупреждения и инструкции для дальнейшего использования.**

Термин "электроинструмент", используемый в тексте предупреждений, относится к электроинструменту с питанием от электросети (проводной) или электроинструменту с питанием от аккумулятора (беспроводной).

### Безопасность рабочего места

- Рабочее место должно быть чистым и хорошо освещенным. В захламленных или темных местах вероятны несчастные случаи.
- Не используйте электроинструменты во взрывоопасных средах, например, в присут-

Русский

ствии легковоспламеняющихся жидкостей, газов или пыли. Электроинструменты создают искры, которые могут стать причиной воспламенения пыли или паров.

• Во время работы электроинструмента не допускайте присутствия детей и других лиц. Отвлечение внимания может привести к потере контроля.

### Рекомендации по электробезопасности

• Вилки электроинструмента должны соответствовать розетке. Никогда не вносите изменения в конструкцию вилки. Не используйте адаптеры с заземленными электроинструментами. Вилки оригинальной конструкции и соответствующие розетки уменьшают риск поражения электрическим током.

• Избегайте контакта с заземленными поверхностями, такими как трубы, радиаторы, плиты и холодильники. Это повышает риск поражения электрическим током.

• Не подвергайте электроинструмент воздействию дождя или влаги. Попадание воды внутрь электроинструмента повышает риск поражения электрическим током.

• Не используйте токоведущий кабель в целях, для которых он не предназначен. Никогда не используйте кабель для переноса электроинструмента, подтягивания электроинструмента к себе, или для выключения электроинструмента рынком за токоведущий кабель. Оберегайте токоведущий кабель от нагревания, нефтепродуктов, острых кромок или движущихся частей электроинструмента. Поврежденный или спутанный токоведущий кабель увеличивает опасность поражения электрическим током.

• При работах на открытом воздухе, используйте удлинительные кабели, предназначенные для наружных работ, это снизит опасность поражения электрическим током.

• Если нельзя избежать работы электроинструмента на участке с повышенной влажностью, используйте устройство защитного отключения (УЗО). Использование УЗО снижает риск поражения электрическим током. ПРИМЕЧАНИЕ! термин "УЗО (RCD)" может быть заменен термином "Устройство защитного отключения (GFCI)" или "автоматический выключатель с функцией защиты от тока утечки (ELCB)".

• **Предупреждение!** Никогда не прикасайтесь к открытым металлическим поверхностям редуктора, защитного кожуха и т.д., так как на металлические поверхности воздействуют электромагнитные волны и касание к ним может привести к травме или несчастному случаю.

### Рекомендации по личной безопасности

• Будьте бдительными, следите за тем, что вы делаете, и при работе с электроинструментом руководствуйтесь здравым смыслом. Не используйте электроинструмент, если вы устали или находитесь под воздействием наркотических средств, алкоголя или лекарств. Ослабление внимания при работе с электроинструментом может привести к серьезной травме.

• Используйте средства индивидуальной защиты. Всегда надевайте защитные очки. Средства индивидуальной защиты, такие как пыле-

защитная маска, нескользящая защитная обувь, каска или средства защиты органов слуха, которые используются в соответствующих условиях, уменьшают вероятность получения травм.

• Не допускайте непреднамеренного запуска электроинструмента. Перед подключением к источнику питания и / или аккумулятору, поднятием или переносом электроинструмента убедитесь, что выключатель / выключатель находится в выключенном состоянии. Перемещение электроинструмента, когда палец находится на выключателе / выключателе, или включение питания электроинструмента с включенным выключателем / выключателем может стать причиной несчастного случая.

• Перед включением, необходимо убрать из вращающихся частей электроинструмента все дополнительные ключи и приспособления. Ключ, оставленный во вращающейся части электроинструмента, может быть причиной серьезных травм.

• Не предпринимайте чрезмерных усилий. Всегда сохраняйте устойчивое положение и равновесие. Это позволяет лучше контролировать электроинструмент в непредвиденных ситуациях.

• Носите соответствующую одежду. Не надевайте свободную одежду или украшения. Держите волосы, одежду и перчатки вдали от движущихся деталей. Свободная одежда, украшения или длинные волосы могут быть захвачены подвижными частями электроинструмента, что станет причиной серьезных травм.

• Если в конструкции электроинструмента предусмотрена возможность для подключения пылеулавливающих и пылесборных устройств, убедитесь, что они подключены и правильно используются. Использование таких устройств уменьшает опасность, связанные с накоплением пыли.

• Всегда будьте осторожны, не игнорируйте принципы безопасной работы с электроинструментом из-за знаний и опыта, полученных вследствие частого пользования электроинструментом. Неосторожное действие может незамедлительно привести к серьезным травмам.

• **Предупреждение!** Во время работы электроинструменты могут создавать электромагнитное поле. При определенных обстоятельствах такое поле может создавать помехи активным или пассивным медицинским имплантатам. Чтобы снизить риск серьезной или смертельной травмы, перед использованием электроинструмента рекомендуем людям с медицинскими имплантатами проконсультироваться с врачом и изготовителем медицинского имплантата.

### Использование и обслуживание электроинструмента

• Люди с недостаточными психофизическими или умственными способностями и дети не могут управлять электроинструментом, если человек, ответственный за их безопасность, не контролирует их или не инструктирует об использовании электроинструмента.

• Не перегружайте электроинструмент. Используйте электроинструмент, который соответствует вашей цели применения. Соответствующий электроинструмент будет работать лучше и безопаснее с той производительностью, для которой он был спроектирован.

• Не работайте электроинструментом с неисправным выключателем / выключателем. Элек-

троинструмент, включение / выключение которого, не может контролироваться представляет опасность и должен быть немедленно отремонтирован.

• **Перед выполнением каких-либо настроек, сменой принадлежности или хранением электроинструментов - отсоедините вилку от источника питания и / или аккумулятор от электроинструмента.** Эти меры безопасности снижают риск случайного запуска электроинструмента.

• **Храните неиспользуемые электроинструменты в недоступном для детей месте и не разрешайте лицам, которые не ознакомились с электроинструментом или этими инструкциями, использовать электроинструмент.** Электроинструменты опасны в руках неподготовленных пользователей.

• **Следите за состоянием электроинструмента. Проверяйте осевое биение и надежность соединения подвижных деталей, а также любые неисправности, которые могут вывести электроинструмент из строя. Неисправный электроинструмент необходимо отремонтировать перед использованием.** Многие несчастные случаи возникают из-за плохого состояния электроинструмента.

• **Режущие инструменты должны содержаться в чистоте и быть хорошо заточенными.** Правильно установленные режущие инструменты с острыми режущими кромками уменьшают возможность заклинивания и облегчают управление электроинструментом.

• **Используйте электроинструмент, принадлежность, насадки и т.п., в соответствии с инструкциями, принимая во внимание условия работы и выполняемые работы.** Использование электроинструмента для операций, для которых он не предназначен, может привести к опасной ситуации.

• **Поддерживайте рукоятки и поверхности захвата сухими, чистыми и свободными от масла и смазки.** Скользкие рукоятки и поверхности захвата препятствуют безопасному обращению с электроинструментом и управлению им в неожиданных ситуациях.

• **Обратите внимание, что при работе с электроинструментом необходимо правильно держать вспомогательную рукоятку; выполнение этого требования облегчает управление электроинструментом.** Таким образом, правильное удержание электроинструмента может снизить риск несчастных случаев или травм.

## Техническое обслуживание

• **Обслуживание Вашего электроинструмента должно производиться квалифицированными специалистами с использованием рекомендованных запасных частей.** Это дает гарантию, того что безопасность Вашего электроинструмента будет сохранена.

• **Соблюдайте инструкции по смазке, а также рекомендации по замене аксессуаров.**

## Особые указания по технике безопасности

• **Перед началом работы убедитесь, что электроинструмент установлен на обрабатываемую поверхность надлежащим образом; при работе крепко удерживайте электроинструмент обеими**

**ми руками. Используйте фрезу соответствующего размера.** При использовании и замене фрезы включатель / выключатель электроинструмента должен находиться в положении "выключено". Для обеспечения безопасности оператора электроинструмента и лиц, находящихся рядом, во время установки или замены фрезы извлеките штепсель токоведущего кабеля из сетевой розетки.

• **При использовании электроинструмента образуется много пыли.** Используйте пылезащитную маску и защитные очки. Если у вас длинные волосы - наденьте защитный головной убор. Во время работы запрещается носить свободную одежду.

• **Использование электроинструмента с поврежденным токоведущим кабелем или электроинструмента имеющего неисправности запрещено.** Не касайтесь поврежденного токоведущего кабеля, в случае если он был поврежден лезвиями электроинструмента - немедленно извлеките штепсель из сетевой розетки, и обратитесь в специальную сервисную мастерскую. Во время эксплуатации электроинструмента убедитесь, что токоведущий кабель находится за корпусом на большом расстоянии от вращающейся фрезы.

• **Не используйте электроинструмент во время выпадения осадков (дождя, снега) или во влажной среде.** Для предотвращения возгорания или поражения электрическим током не прикасайтесь к токоведущему кабелю.

• **Перед тем, как снять электроинструмент с обрабатываемой заготовки, выключите питание.** Дождитесь полной остановки фрезы и только тогда убирайте электроинструмент.

• **Не прикасайтесь к вращающимся частям электроинструмента.** Не включайте электроинструмент, если фреза касается заготовки.

• **После завершения работы сначала установите включатель / выключатель в положение "выключено", затем разблокируйте рычаг фиксации положения корпуса, чтобы вернуть корпус электроинструмента в исходное положение.**

## Правила техники безопасности при эксплуатации электроинструмента

### Перед началом работы

• При обработке не укладывайте заготовку на прочную поверхность (бетон, сталь, камень и т.п.) - при прохождении фрезы сквозь заготовку Вы можете повредить фрезу, а также утратить контроль над электроинструментом.

• Используйте фрезы, допустимое число оборотов которых превышает число оборотов шпинделя электроинструмента. Соблюдайте рекомендации производителей по использованию фрез. Не применяйте фрезы, не отвечающих техническим требованиям, включенным в данное руководство.

• Используйте только острые, не имеющие дефектов фрезы. Погнутые, затупленные или имеющие трещины фрезы необходимо заменить.

• Диаметр хвостовика фрезы должен точно соответствовать внутреннему диаметру цапги электроинструмента.

• Никогда не используйте фрезы, если диаметр ее режущей части больше диаметра отверстия в опорной плите.

- Прежде чем приступить к обработке заготовок, удалите из них гвозди и другие металлические объекты.
- Перед началом работы необходимо выяснить расположение скрытой электропроводки, водопроводных и газовых труб. При повреждении электропроводки или бытовых коммуникаций возможны тяжелые последствия для жизни и здоровья работающего.

### При работе

- При использовании основания с возможностью погружения, удерживайте электроинструмент обеими руками за обе рукоятки, а также сохраняйте устойчивую позу - это позволит сохранять необходимый контроль над электроинструментом.
- Держите руки на безопасном расстоянии от вращающейся фрезы. Помните, иногда при обработке заготовки конец фрезы выступает за нижнюю часть заготовки и ничем не защищен - прикосновение к нему повлечет тяжелые травмы. Никогда не прикасайтесь руками к вращающейся фрезе.
- Никогда не начинайте обработку, пока фреза не разовьет полную скорость.
- Подводите фрезу к заготовке только во включенном состоянии, в противном случае возможно заклинивание фрезы в заготовке или возникновение отдачи и утрата контроля над электроинструментом.
- При обработке мелких заготовок, используйте зажимные приспособления. Если заготовки настолько малы, что их невозможно надежно зафиксировать - не обрабатывайте их.
- Категорически запрещается удалять опилки при включенном двигателе электроинструмента.
- Запрещается обрабатывать заготовки содержащие асбест. Асбест является канцерогеном
- Избегайте остановок двигателя электроинструмента под нагрузкой.
- Не допускайте перегрева электроинструмента при длительном использовании.
- Не работайте электроинструментом выше уровня головы.

### После окончания работы

- Электроинструмент можно убирать с рабочего места только после выключения и полной остановки фрезы.
- Категорически запрещается замедлять вращение фрезы по инерции, при помощи фиксатора шпинделя - это выведет из строя электроинструмент и лишит вас права на гарантийное обслуживание.
- При работе фреза сильно нагревается - не прикасайтесь к ней до ее охлаждения.
- После окончания работ, уборка на рабочем месте должна производиться лицами, имеющими вышеперечисленные средства индивидуальной защиты.



**Предупреждение: химические вещества, содержащиеся в пыли, выделяющиеся при шлифовании, резке, пилении, затачивании, сверлении и других видах работ при строительстве, могут вызвать онкологические заболевания, врожденные дефекты у будущих детей или нарушить ре-**

**продуктивную функцию.** Необходима очистная установка для удаления определенных химических веществ:

- Перед ремонтом и заменой деталей электроинструмента необходимо в первую очередь отключить его от сети.
- Прозрачный диоксид кремния и другие вещества в кирпиче и цементе стен; антисептики семейства ССА в химически обработанной древесине. Степень вредного воздействия этих веществ зависит от частоты выполнения работ. Если вы хотите уменьшить контакт с этими химическими веществами, работайте в вентилируемом помещении и используйте приспособления с сертификатами безопасности (например, респиратор с пылезадерживающим фильтром).




**Обратите внимание на напряжение электропитания:** при подключении напряжение должно соответствовать напряжению, указанному в таблице технических данных электроинструмента. Если напряжение выше соответствующего напряжения, с операторами может произойти несчастный случай, а электроинструмент будет поврежден. Таким образом, если напряжение питания не подтверждено, никогда не включайте электроинструмент, не проверив значение напряжения. Если напряжение питания ниже требуемого, двигатель будет поврежден.

### Символы, используемые в инструкции

В руководстве по эксплуатации используются нежеприведенные символы, запомните их значение. Правильная интерпретация символов поможет использовать электроинструмент правильно и безопасно.

Символ	Значение
	<b>Кромочный фрезер</b> Участки, обозначенные серым цветом мягкая накладка (с изолированной поверхностью).
	<b>Наклейка с серийным номером:</b> ST ... - модель; XX - дата производства; XXXXXXX - серийный номер.
	Ознакомьтесь со всеми указаниями по технике безопасности и инструкциями.

Символ	Значение
	Носите защитные очки.
	Носите защитные наушники.
	Носите пылезащитную маску.
	Отключайте электроинструмент от сети перед проведением монтажных и регулировочных работ.
	Направление движения.
	Направление вращения.
	Заблокировано.
	Разблокировано.
	Двойная изоляция / класс защиты.
	Внимание. Важная информация.
	Знак, удостоверяющий, что изделие соответствует основным требованиям директив ЕС и гармонизированным стандартам Европейского Союза.
	Носите защитные перчатки.
	Во время работы удаляйте образующуюся пыль.
	Полезная информация.

Символ	Значение
	Направление фрезерования.
	
	Не выбрасывайте электроинструмент в бытовой мусор.

## Назначение электроинструмента

Электроинструмент предназначен для фрезерования пазов и обработки кромок заготовок из древесных материалов, пластика и др.

## Элементы устройства электроинструмента

- 1 Кромочный фрезер
- 2 Опорная плита
- 3 Опорная плита с возможностью наклона
- 4 Опорная плита с возможностью погружения
- 5 Регулятор оборотов
- 6 Вентиляционные отверстия
- 7 Включатель / выключатель
- 8 Шкала
- 9 Фиксатор шпинделя
- 10 Гайка цангового зажима
- 11 Защелка
- 12 Поворотная рукоятка
- 13 Шкала угла наклона
- 14 Фиксирующая барашковая гайка
- 15 Рукоятка
- 16 Зажимной рычаг
- 17 Фиксирующий винт параллельного упора
- 18 Установочный винт переходника для подключения пылесоса \*
- 19 Установочный винт \*
- 20 Параллельный упор (в сборе) \*
- 21 Подвижный держатель параллельного упора \*
- 22 Упор с роликом (в сборе) \*
- 23 Переходник для подключения пылесоса \*
- 24 Цанговый зажим (8 мм) \*
- 25 Ключ \*
- 26 Сумка для переноски \*
- 27 Цанговый зажим (6 мм) \*
- 28 Шпиндель
- 29 Фиксирующий винт держателя ролика \*
- 30 Винт перемещения держателя ролика \*
- 31 Держатель ролика \*
- 32 Ролик \*
- 33 Держатель параллельного упора \*
- 34 Винт параллельного упора \*
- 35 Шайба параллельного упора \*
- 36 Упор \*
- 37 Барашковая гайка параллельного упора \*
- 38 Барашковая гайка для установки параллельного упора \*
- 39 Шайба для установки параллельного упора \*
- 40 Винт для установки параллельного упора \*
- 41 Шкала точной установки глубины фрезерования
- 42 Шкала глубины фрезерования
- 43 Ограничитель глубины фрезерования

- 44 Указатель
- 45 Фиксатор положения ограничителя глубины фрезерования
- 46 Ступенчатый упор

\* Принадлежности

Перечисленные, а также изображенные принадлежности, частично не входят в комплект поставки.

## Монтаж и регулировка элементов электроинструмента

Перед проведением всех процедур электроинструмент обязательно отключить от сети.



Не затягивайте слишком сильно крепёжные элементы, чтобы не повредить их резьбу.

Установка / замена принадлежностей (см. рис. 1)



При длительном использовании фрезы может сильно нагреться - извлекайте ее, надев перчатки. Это также снизит риск ранения о режущие кромки.

- Перед установкой / заменой фрезы, рекомендуется (но не обязательно) снять кромоочный фрезер 1 с опорной плиты 2, 3 или 4, как описано ниже.
- Переверните электроинструмент.
- Нажмите фиксатор шпинделя 9 и убедившись, что шпиндель 28 заблокирован, удерживайте фиксатор шпинделя 9 в нажатом положении (см. рис. 1.1).
- При помощи ключа 25 открутите гайку 10 (см. рис. 1.2).
- Установите / замените фрезу (либо цанговый зажим 24 или 27 если это необходимо), при этом необходимо учитывать, что хвостовик фрезы должен быть вставлен в цанговый зажим 24 или 27 не менее чем на 20 мм (см. рис. 1.3). Диаметр хвостовика фрезы, должен соответствовать внутреннему диаметру цангового зажима 24 или 27.
- При помощи ключа 25 затяните гайку 10. Внимание: никогда не затягивайте гайку 10 без фрезы - Вы можете повредить цанговый зажим 24 или 27.
- После завершения всех операций отпустите фиксатор шпинделя 9.

Установка электроинструмента на опорную плиту (см. рис. 2)

- Откройте защелку 11, как показано на рисунке 2.1.
- Установите кромоочный фрезер 1 на опорную плиту 2, 3 или 4 (см. рис. 2.2). При установке кромоочного фрезера 1 на опорную плиту 2 или 3 обратите внимание, на то, чтобы зубья зубчатого колеса опорной плиты попадали в выемки на корпусе электроинструмента.
- Закройте защелку 11, как показано на рисунке 2.3.

Монтаж / демонтаж переходника для подключения пылесоса (см. рис. 3)

Переходник 23 возможно использовать только вместе с опорной плитой 2.

- Установите переходник 23 на опорную плиту 2, как показано на рисунке 3. Обратите внимание на то, чтобы выступ на переходнике 23 попал в углубление опорной плиты 2.
- Зафиксируйте положение переходника 23, вкрутив установочный винт 18 (см. рис. 3).
- Подключите к переходнику 23 пылесос, подходящий для отсасывания пыли обрабатываемого материала (если необходимо, используйте подходящий адаптер).
- Демонтаж производите в обратной последовательности.

Монтаж / настройка / демонтаж упора с роликом (см. рис. 4-5)

Упор 22 используется для фрезерования кромок фрезами, не имеющих опорного подшипника на конце. Упор 22 возможно использовать только вместе с опорной плитой 2.

- Установите упор 22 на опорную плиту 2 и зафиксируйте его при помощи установочного винта 19 (см. рис. 4).
- Вы можете производить регулировку вертикального положения упора 22 в зависимости от используемой фрезы и толщины обрабатываемой заготовки (см. рис. 5.1):
  - ослабьте установочный винт 19;
  - переместите упор 22 вверх или вниз;
  - затяните установочный винт 19.
- Вы можете производить регулировку горизонтального положения упора 22, чтобы установить толщину снятия материала (см. рис. 5.2):
  - ослабьте фиксирующий винт 29;
  - вращайте винт 30 для перемещения держателя 31, чтобы установить толщину снятия материала (расстояние "а");
  - затяните фиксирующий винт 29.
- Демонтаж производите в обратной последовательности.

Монтаж / настройка / демонтаж параллельного упора (см. рис. 6-9)

Параллельный упор 20 позволяет производить фрезерование вдоль прямолинейной боковой поверхности заготовки. Параллельный упор 20 возможно использовать только вместе с опорной плитой 2 или 4.

Использование параллельного упора 20 вместе с опорной плитой 2:

- Установите держатель 33 на опорную плиту 2 и зафиксируйте его при помощи установочного винта 19 (см. рис. 6.1).
- Произведите сборку параллельного упора 20 как показано на рисунке 6.2.
- Вы можете производить регулировку отступа от кромки заготовки:
  - ослабьте барашковую гайку 37 (см. рис. 7.1);
  - переместите упор 36, чтобы установить отступ от кромки заготовки (см. рис. 7.2);
  - затяните барашковую гайку 37 (см. рис. 7.1).
- Демонтаж производите в обратной последовательности.

Использование параллельного упора 20 вместе с опорной плитой 4:

- Произведите сборку параллельного упора 20, как описано выше (см. рис. 6.2).



- Установите параллельный упор **20** на подвижный держатель **21**, как показано на рисунке 8.1.
- Установите подвижный держатель **21** в опорную плиту **4** и зафиксируйте при помощи винтов **17** (см. рис. 9.1).
- Вы можете производить регулировку отступа от кромки заготовки:
  - ослабьте барашковую гайку **37** (см. рис. 8.2);
  - переместите упор **36**, чтобы установить отступ от кромки заготовки (см. рис. 8.2);
  - затяните барашковую гайку **37** (см. рис. 8.2).
  - ослабьте фиксирующие винты **17** (см. рис. 9.1);
  - переместите подвижный держатель **21** (вместе с установленным параллельным упором **20**), чтобы установить отступ от кромки заготовки (см. рис. 9.2);
  - затяните фиксирующие винты **17** (см. рис. 9.1).
- Демонтаж производите в обратной последовательности.

## Ввод в эксплуатацию электроинструмента

Убедитесь в том, что имеющееся напряжение в сети соответствует данным, указанным на приборном щитке электроинструмента.

## Включение / выключение электроинструмента

### Включение:

Установите включатель / выключатель **7** в положение "ON".

### Выключение:

Установите включатель / выключатель **7** в положение "OFF".

## Отсасывание пыли при работе с электроинструментом



Отсасывание пыли снижает концентрацию пыли в воздухе, препятствует ее накоплению на рабочем месте.

При работе с электроинструментом, всегда используйте пылесос, подходящий для отсасывания пыли обрабатываемых материалов. Пылесос может быть подключен к переходнику **23** при помощи специального адаптера.

## Конструктивные особенности электроинструмента

### Регулятор скорости

При помощи регулятора оборотов **5** Вы можете установить необходимое число оборотов (в том числе и в процессе работы).

Нужное число оборотов зависит от обрабатываемого материала, условий работы и может быть установлено практическим тестированием.

При продолжительной работе на низких оборотах необходимо охладить электроинструмент, в течение 3 минут, для этого установите максимальное число оборотов и оставьте электроинструмент работать на холостом ходу.

## Рекомендации при работе электроинструментом

### Установка угла наклона корпуса (см. рис. 10)

Конструкция опорной плиты **3** позволяет производить бесступенчатую регулировку угла наклона корпуса кромочного фрезера **1** в пределах показанных на рисунке **10.2**.

- Ослабьте две фиксирующие барашковые гайки **14** (см. рис. 10.1).
- Установите желаемый угол наклона корпуса кромочного фрезера **1** согласно показаниям шкалы **13** (см. рис. 10.2).
- Затяните две фиксирующие барашковые гайки **14** (см. рис. 10.1).



**Внимание:** при выполнении фрезерования с наклоном корпуса, необходимо измерять глубину фрезерования вручную, а не ориентироваться по шкале **8**, так как в данном случае ее показания не корректны.

### Установка глубины фрезерования



Перед настройкой глубины фрезерования отключите электроинструмент от сети.

Если кромочный фрезер **1** установлен на опорную плиту **2** или **3** (см. рис. 11-12)

- Установите электроинструмент на ровную горизонтальную поверхность.
- Откройте защелку **11**, как показано на рисунке 11.1.
- Вращайте поворотную рукоятку **12**, чтобы перемещать корпус электроинструмента (см. рис. 11.2).
- Опустите корпус электроинструмента вниз, так, чтобы конец фрезы коснулся поверхности заготовки (см. рис. 12.1). Таким образом, Вы зафиксировали "нулевое положение".
- Чтобы установить глубину фрезерования (расстояние "b"), вращайте поворотную рукоятку **12** в направлении показанном на рисунке 12.2 (корпус электроинструмента будет опускаться). Используйте шкалу **8** при установке глубины фрезерования.
- Закройте защелку **11**, как показано на рисунке 11.3.

Если кромочный фрезер **1** установлен на опорную плиту **4** (см. рис. 13-17)

- Установите электроинструмент на ровную горизонтальную поверхность.
- Поверните ступенчатый упор **46** таким образом, чтобы под ограничителем глубины **43** находился самый короткий болт (см. рис. 13.2).
- Если захимной рычаг **16** находится в нижнем положении - переместите его вверх (см. рис. 14.1) - это даст возможность перемещать корпус электроинструмента.
- Опустите корпус электроинструмента вниз, так чтобы конец фрезы коснулся поверхности заготовки и переместите захимной рычаг **16** вниз, чтобы зафиксировать положение корпуса электроинструмента (см. рис. 14.2-14.3).
- Ослабьте фиксатор **45** (см. рис. 15.1, 16.1). Теперь Вы можете перемещать ограничитель **43**,

вращая его (точное перемещение). Для быстрого перемещения ограничителя **43** нажмите и удерживайте фиксатор **45**, и перемещайте ограничитель **43** вверх или вниз (см. рис. 15.2).

- Переместите ограничитель **43** так, чтобы его конец коснулся поверхности болта упора **46** (см. рис. 16.2). Таким образом, Вы зафиксировали "нулевое положение".

- Переместите указатель **44** на отметку "0" шкалы **42** (см. рис. 16.2).

- Чтобы установить глубину фрезерования переместите ограничитель **43** вверх, ориентируясь по разметке шкалы **42**, после чего затяните фиксатор **45**, чтобы зафиксировать установленную глубину фрезерования (см. рис. 17.1-17.2). Теперь при касании концом ограничителя **43** болта упора **46** будет достигаться установленная глубина фрезерования (расстояние "b", см. рис. 17.3). При необходимости достичь желаемой глубины фрезерования можно за несколько проходов, для этого вращайте ступенчатый упор **46**, так чтобы конец ограничителя **43** поочередно опирался на более длинные болты упора **46**.

- При помощи шкалы **41** возможно производить более точную настройку глубины фрезерования.

- После окончания работ переместите рычаг **16** вверх и плавно поднимите корпус в крайнее верхнее положение, удерживая электроинструмент за обе рукоятки **15**.

## Направление фрезерования



Фрезерование всегда производите против направления вращения фрезы. В противном случае электроинструмент будет подвержен рывкам, что может привести к потере контроля над ним.



## Общие рекомендации при работе

- Разметьте и закрепите обрабатываемую заготовку.
- Установите желаемую глубину фрезерования, как описано выше.
- При использовании упора **22** или параллельного упора **20**, отрегулируйте их, как описано выше.
- Включите электроинструмент.
- Крепко удерживая электроинструмент, выполните фрезерование с равномерной подачей, соблюдая рекомендации относительно направления фрезерования. Не прилагайте избыточного усилия - для выполнения операции требуется некоторое время. Избыточное усилие не ускорит процесс выполнения работы, но перегрузит электроинструмент.
- Выключите электроинструмент.

## Упор с роликом (см. рис. 18)

Упор **22** используется для фрезерования кромок фрезами, не имеющих опорного подшипника на конце. Возможно фрезерование вдоль криволинейной боковой поверхности (см. рис. 18.2).

- Установите упор **22** на опорную плиту **2** и настройте его положение, как описано выше.

**Оговаривается возможность внесения изменений.**

- Произведите фрезерование, прижимая ролик **32** к боковой поверхности заготовки (см. рис. 18.2).

## Параллельный упор (см. рис. 19-20)

Параллельный упор **20** позволяет производить фрезерование вдоль прямолинейной боковой поверхности заготовки.

- Установите параллельный упор **20** на опорную плиту **2** или **4** и настройте его положение, как описано выше.
- Задайте отступ от кромки заготовки, отрегулировав параллельный упор **20** как описано выше.
- Произведите фрезерование, прижимая параллельный упор **20** к боковой поверхности заготовки (см. рис. 19.2-20.2).

## Обслуживание / профилактика электроинструмента

**Перед проведением всех процедур электроинструмент обязательно отключить от сети.**

### Чистка электроинструмента

Обязательным условием для долгосрочной и безопасной эксплуатации электроинструмента является содержание его в чистоте. Регулярно продувайте электроинструмент сжатым воздухом через вентиляционные отверстия **6**.

### Послепродажное обслуживание

Ответы на вопросы по ремонту и обслуживанию вашего продукта вы можете получить в сервисных центрах. Информацию о сервисных центрах, схемы запчастей и информацию по запчастям Вы можете найти по адресу: [www.crown-tools.com](http://www.crown-tools.com).

## Транспортировка электроинструментов

- Не допускайте падения упаковки, а также любые механические воздействия на нее при транспортировке.
- При погрузке / разгрузке не используйте погружную технику, работающую по принципу зажима упаковки.

## Защита окружающей среды



**Вторичное использование сырья вместо устранения мусора.**

Электроинструмент, дополнительные принадлежности и упаковку следует экологически чисто утилизировать.

В интересах чистосортной рециркуляции отходов детали из синтетических материалов соответственно обозначены.

Настоящее руководство по эксплуатации напечатано на бумаге, изготовленной из вторсырья без применения хлора.

# Технічні характеристики електроінструменту

Крайковий фрезер		СТ11023
Код електроінструмента	[220-240 В ~50/60 Гц]	423122
Номінальна потужність	[Вт]	710
Вихідна потужність	[Вт]	360
Сила току при нарузі	220-240 В [А]	3.4
Частота обертання холостого ходу	[хв <sup>-1</sup> ]	13000-33000
Внутрішній Ø цангового затиску	[мм] [дюйми]	6 / 8 1/4" / 5/16"
Висота ходу фрезерного блоку	[мм] [дюйми]	20 25/32"
Вага	[кг] [фунти]	1,45 3.2
Клас захисту		□ / II
Рівень шуму	[дБ(А)]	88,43
Акустична потужність	[дБ(А)]	99,43
Рівень вібрації	[м/с <sup>2</sup> ]	2,436

## Інформація про шум



Завжди використовуйте звукоізоляційні навушники при рівні шуму понад 85 дБ(А).

## CE Відповідності необхідним нормам

Ми заявляємо під нашу одноособову відповідальність, що описаний у розділі "Технічні характеристики електроінструменту" продукт відповідає усім відповідним положенням Директив 2006/42/ЕС, включаючи їх зміни, а також наступним нормам:

EN 62841-1:2015,  
EN 62481-2-14:2017,  
EN 55014-1:2017,  
EN 55014-2:2015,  
EN 61000-3-2:2014,  
EN 61000-3-3:2013.

Менеджер із  
сертифікації

Wu Cunzhen

Merit Link International AG  
Stabio, Швейцарія, 10.02.2020

## Загальні правила техніки безпеки



**ПОПЕРЕДЖЕННЯ!** Уважно вивчіть усі попередження про техніку безпеки й інструкції, пояснювальні малюнки та специфікації, які постачаються разом із електроінструментом. Недотримання попереджень та інструкцій може призвести до ураження електричним струмом, займання і / або серйозних травм.

**Збережіть всі попередження та інструкції для подальшого використання.**

Термін "електроінструмент", який використовується в тексті попереджень, відноситься до електроінструменту з живленням від електромережі (прovidний) або електроінструменту з живленням від акумулятора (бездротовий).

### Безпека робочого місця

- Робоче місце повинно бути чистим і добре освітленим. У захаращених або темних місцях вкороті небезпечні випадки.
- Не використовуйте електроінструменти у вибухонебезпечних середовищах, наприклад, в присутності легкозаймистих рідин, газів або пилу. Електроінструменти створюють іскри, які можуть призвести до займання пилу або парів.
- Під час роботи електроінструмента не допускайте присутності дітей та інших осіб. Відволікання уваги може призвести до втрати контролю.



**ПОПЕРЕДЖЕННЯ - Щоб знизити ризик отримання травм, користувач повинен ознайомитися з керівництвом по експлуатації!**

## Рекомендації з електробезпеки

- **Вилки електроінструменту повинні підходити до розетки. Ніколи не вносьте зміни в конструкцію вилки. Не використовуйте адаптери з заземленими електроінструментами.** Вилки оригінальної конструкції і відповідні розетки зменшують ризик ураження електричним струмом.
- **Уникайте контакту з заземленими поверхнями, такими як труби, радіатори, плити та холодильники.** Це підвищує ризик ураження електричним струмом.
- **Не піддавайте електроінструмент впливу дощової води або вологи.** Попадання води в середину електроінструмента підвищує ризик ураження електричним струмом.
- **Не використовуйте електричний кабель в цілях, для яких він не призначений. Ніколи не використовуйте кабель для перенесення електроінструменту, підтягання електроінструменту до себе або для вимкнення електроінструменту ривком за електричний кабель. Оберегайте електричний кабель від нагрівання, нафтопродуктів, гострих крайок або рухомих частин електроінструменту.** Пошкоджений або спутаний електричний кабель збільшує небезпеку поразки електричним струмом.
- **При роботах на відкритому повітрі, використовуйте подовжувальні кабелі, призначені для зовнішніх робіт, це знизить небезпеку ураження електричним струмом.**
- **Якщо не можна уникнути роботи електроінструмента на ділянці з підвищеною вологістю, використовуйте пристрій захисного відключення (УЗО).** Використання УЗО знижує ризик ураження електричним струмом. ПРИМІТКА! Термін: "УЗО (RCD)" може бути замінений терміном "пристрій захисного відключення (GFCI)" або "автоматичний вимикач з функцією захисту від струму витоку (ELCB)".
- **Увага!** Ніколи не торкайтеся до відкритих металевих поверхнь редуктора, захисного кожуха і т.д., оскільки на металеві поверхні впливають електромагнітні хвилі і торкання до них може призвести до травми або нещасного випадку.

## Рекомендації з особистої безпеки.

- **Будьте пильними, стежте за тим, що ви робите, і при роботі з електроінструментом керуйтеся здоровим глуздом. Не використовуйте електроінструмент, якщо ви втомилися або перебуваєте під впливом наркотичних засобів, алкоголю або ліків.** Ослаблення уваги при роботі з електроінструментом може призвести до серйозної травми.
- **Використовуйте засоби індивідуального захисту. Завжди надавайте захисні окуляри.** Засоби індивідуального захисту, такі як пилозахисна маска, нековзне захисне взуття, каска або засоби захисту органів слуху, які використовуються у відповідних умовах, зменшують ймовірність отримання травм.
- **Не допускайте ненавмисного запуску електроінструменту. Перед підключенням до джерела живлення та / або акумулятора, підняттям або перенесенням електроінструменту переконайтеся, що вмикач / вимикач знаходиться у вимкненому стані.** Переміщення електроінструмен-

ту, коли палець знаходиться на вмикачі / вимикачі, або ввімкнення живлення електроінструментів з включеним вмикачем / вимикачем може стати причиною нещасного випадку.

- **Перед ввімкненням необхідно прибрати з частин електроінструменту, що обертаються, всі додаткові ключі і пристосування.** Ключ, залишений в частині електроінструменту, що обертається, може бути причиною серйозних травм.
- **Не докладайте надмірних зусиль. Завжди зберігайте стійке положення і рівновагу.** Це дозволяє краще контролювати електроінструмент у непередбачуваних ситуаціях.
- **Носіть відповідний одяг. Не вдягайте вільний одяг або прикраси.** Тримайте волосся, одяг і рукавиці далеко від рухомих деталей. Вільний одяг, прикраси або довге волосся можуть бути захоплені рухомими частинами електроінструменту, що стане причиною серйозних травм.
- **Якщо в конструкції електроінструменту передбачена можливість для підключення пиловловлюючих і пилозбірних пристроїв, переконайтеся, що вони підключені і правильно використовуються.** Використання таких пристроїв зменшує небезпеку, пов'язані з накопиченням пилу.
- **Завжди будьте уважні, не ігноруйте принципи безпечної роботи з електроінструментом через знання і досвід, отримані внаслідок частого користування електроінструментом.** Небезпечна дія може негайно призвести до серйозних травм.
- **Увага!** Електроінструмент створює під час роботи електромагнітне поле. За деяких обставин, це поле може чинити негативний вплив на активні або пасивні медичні імпланти. Щоб зменшити ризик заповодження серйозної шкоди здоров'ю або травми з летальним наслідком, людям з медичними імплантатами, перед початком експлуатації електроінструмента, рекомендується проконсультуватися з лікарем і виробником медичного імплантату.

## Використовування і обслуговування електроінструмента

- Люди з недостатніми психофізичними або розумовими здібностями і діти не можуть управляти електроінструментом, якщо людина, яка відповідає за їх безпеку, не контролює їх чи не інструктує щодо використання електроінструменту.
- **Не перевантажуйте електроінструмент. Використовуйте електроінструмент, який відповідає вашій цілі використання.** Відповідний електроінструмент буде працювати краще і безпечніше з тією продуктивністю, для якої він був спроектований.
- **Не працюйте електроінструментом з несправним вмикачем / вимикачем.** Електроінструмент, ввімкнення / вимкнення якого не може контролюватися, становить небезпеку і повинен бути негайно відремонтований.
- **Перед виконанням будь-яких налаштувань, заміною приладдя або зберіганням електроінструментів - від'єднуйте вилку від джерела живлення і / або акумулятор від електроінструменту.** Ці заходи безпеки знижують ризик випадкового запуску електроінструмента.
- **Зберігайте невикористовувані електроінструменти в недоступному для дітей місці і не дозволяйте особам, які не ознайомились з**

електроінструментом або цими інструкціями, використовувати електроінструмент. Електроінструменти небезпечні в руках не підготовлених користувачів.

- **Слідкуйте за станом електроінструменту. Перевіряйте осьове биття і надійність з'єднання рухомих деталей, а також будь-які несправності, які можуть вивести електроінструмент з ладу. Несправний електроінструмент необхідно відремонтувати перед використанням.** Багато нещасних випадків виникають через поганий стан електроінструменту.
- **Ріжучі інструменти повинні знаходитися в чистоті і бути добре заточеними.** Правильно встановлені ріжучі інструменти з гострими ріжучими кромками зменшують можливість заклинювання і полегшують управління електроінструментом.
- **Використовуйте електроінструмент, приладдя, насадки і т.п., відповідно до інструкцій, беручи до уваги умови роботи і виконувати роботи.** Використання електроінструмента для операцій, для яких він не призначений, може призвести до небезпечної ситуації.
- **Підтримуйте рукоятки і поверхні захоплення сухими, чистими і вільними від масла і мастила.** Слизькі рукоятки і поверхні захоплення перешкоджають безпечному поводженню з електроінструментом і управління ним в несподіваних ситуаціях.
- **Зверніть увагу, що при роботі з електроінструментом необхідно правильно тримати допоміжну рукоятку; виконання цієї вимоги полегшує управління електроінструментом.** Таким чином, правильне утримання електроінструменту може знизити ризик нещасних випадків або травм.

## Технічне обслуговування

- **Обслуговувати Ваш електроінструмент повинні кваліфіковані фахівці з використанням рекомендованих запасних частин.** Це дає гарантію, що безпека Вашого електроінструменту буде збережена.
- **Дотримуйтесь інструкції по змащуванню, а також рекомендації по заміні аксесуарів.**

## Особливі вказівки з техніки безпеки

- **Перед початком роботи впевніться, що фрезер встановлено належним чином; під час експлуатації міцно тримайте електроінструмент. Використовуйте фрезерний різець відповідно розміру.** Під час використання та заміни фрезерного різця перемикач електроінструменту має знаходитися у положенні "вимкнено". Для безпеки оператора електроінструменту та осіб, які знаходяться поруч, під час встановлення або заміни фрезерного різця від'єднайте кабелі живлення від розетки.
- **Під час використання електроінструменту утворюється багато пилу.** Використовуйте пилозахисну маску та захисні окуляри. Якщо у вас довге волосся, надягніть захисний головний убір. Під час роботи забороняється носити вільний одяг.
- **Якщо кабелі живлення пошкоджені, доторкається до них не можна.** Забороняється використовувати будь-який електроінструмент із пошкодженими кабелями живлення. Кабелі живлення мають

бути за корпусом електроінструменту (робота інструменту не повинна бути порушена).

- **Не використовуйте електроінструмент під час дощу або у вологому середовищі.** Щоб попередити займання або ураження електричним струмом, не торкайтеся кабелів живлення.
- **Перед тим, як зняти електроінструмент із заготовки, вимкніть живлення. Фрезерний різець має повністю зупинитися.**
- **Забороняється доторкатись обертючих деталей.** Не запускайте електроінструмент, коли фрезерний різець контактує із заготовкою.
- **Після завершення роботи спочатку встановіть перемикач у положення "вимкнено", потім розблокуйте важіль направляючої шини, щоб повернути електроінструмент у початкове положення.**

## Правила техніки безпеки при експлуатації електроінструмента

### Перед початком роботи

- Під час обробки не укладайте заготовку на міцну поверхню (бетон, сталь, камінь і т.п.) - при проходженні фрези крізь заготовку Ви можете пошкодити фрезу, а також втратити контроль над електроінструментом.
  - Використовуйте фрези, допустиме число обертів яких перевищує число обертів шпинделя електроінструмента. Дотримуйтесь рекомендації виробників з використання фрез. Не використовуйте фрези, що не відповідають технічним вимогам, включеним у даний посібник.
  - Використовуйте тільки гострі фрези, які не мають дефектів. Погнуті, затуплені або фрези, які мають тріщини необхідно замінити.
  - Діаметр хвостової фрези повинен точно відповідати внутрішньому діаметру цапги електроінструменту.
  - Ніколи не використовуйте фрези, якщо діаметр її ріжучої частини більше діаметра отвору в опорній плиті.
  - Перш ніж приступити до розпилювання заготовок, видаліть з них цвяхи та інші металеві об'єкти.
  - Перед початком роботи необхідно з'ясувати розташування прихованої електропроводки, водопровідних і газових труб. При пошкодженні електропроводки або побутових комунікацій можливі важкі наслідки для життя і здоров'я працюючого.
- ### Під час роботи
- При використанні основи з можливістю занурення утримуйте електроінструмент обома руками за обидві ручки, а також зберігайте стійку позу - це дозволить зберегти необхідний контроль над електроінструментом.
  - Тримайте руки на безпечній відстані від фрези, що обертається. Пам'ятайте, іноді при обробці заготовки кінець фрези виступає за нижню частину заготовки і нічим не захищений - торкання до нього спричинить важкі травми. Ніколи не торкайтеся руками до фрези, що обертається.
  - Ніколи не починайте обробку поки фреза не розвине повну швидкість.

- Підводьте фрезу до заготівлі тільки у включеному стані, в іншому випадку можливе заклинювання фрези у заготівлі або виникнення віддачі та втрата контролю над електроінструментом.
- При обробці дрібних заготовок, використовуйте затискне приладдя. Якщо заготовки настільки малі, що їх неможливо надійно зафіксувати - не обробляйте їх.
- Категорично забороняється видаляти тирсу при включеному двигуні електроінструменту.
- Забороняється обробляти заготовки, що містять азбест. Азбест є канцерогеном.
- Уникайте зупинки двигуна електроінструменту під навантаженням.
- Не допускайте перегріву електроінструменту при тривалому використанні.
- Не працюйте з електроінструментом вище рівня голови.

### Після закінчення роботи

- Електроінструмент можна прибирати з робочого місця тільки після вимкнення і повної зупинки фрези.
- Категорично забороняється сповільнювати обертання фрези по інерції, за допомогою фіксатора шпинделя - це виведе з ладу електроінструмент та позбавить вас права на гарантійне обслуговування.
- При роботі фреза сильно нагрівається - не торкайтеся неї до її охолодження.
- Після закінчення робіт, прибирання на робочому місці повинно проводитися особами, що мають перераховані вище засоби індивідуального захисту.



**Попередження: хімічні речовини, що містяться в пилу, який виділяється при шліфуванні, різанні, пилянні, заточуванні, свердлінні та інших видах робіт при будівництві, можуть викликати онкологічні захворювання, вроджені дефекти у майбутніх дітей або порушити репродуктивну функцію.** Необхідна очисна установка для видалення певних хімічних речовин:

- Перед ремонтом і заміною деталей електроінструменту необхідно в першу чергу відключити його від мережі.
- Прозорий діоксин кремнію та інші речовини в цеглі і цементі стін; антисептики сімейства ССА в хімічно обробленій деревині. Ступінь шкідливого впливу цих речовин залежить від частоти виконання робіт. Якщо ви хочете зменшити контакт з цими хімічними речовинами, працюйте в вентиляваному приміщенні і використовуйте пристосування з сертифікатами безпеки (наприклад, респіратор з пило затримуючим фільтром).

**Зверніть увагу на напругу електроживлення:** при підключенні напруга повинна відповідати значенню, надрукованому в таблиці технічних даних електроінструменту. Якщо напруга вище відповідної напруги, з операторами може статися нещасний випадок, а електроінструмент буде пошкоджено. Таким чином, якщо напругу живлення не підтверджено, ніколи не вмикайте електроінструмент, не перевірявши значення напруги. Якщо напруга живлення нижче необхідної, двигун буде пошкоджений.

## Символи, що використовуються в інструкції

В інструкції використовуються нижченаведені символи, запам'ятайте їх значення. Правильна інтерпретація символів допоможе використовувати електроінструмент правильно і безпечно.

Символ	Значення
	<b>Крайковий фрезер</b> Ділянки, які позначені сірим кольором, м'яка накладка (з ізолюваною поверхнею).
	<b>Наклейка з серійним номером:</b> ST ... - модель; XX - дата виробництва; XXXXXXX - серійний номер.
	Ознайомтесь з усіма вказівками з техніки безпеки та інструкціями.
	Носіть захисні окуляри.
	Носіть захисні навушники.
	Носіть пилозахисну маску.
	Відключайте прилад від мережі перед проведенням монтажних і регулювальних робіт.
	Напрямок руху.
	Напрямок обертання.
	Заблоковано.
	Розблоковано.

Символ	Значення
	Подвійна ізоляція / клас захисту.
	Увага. Важлива інформація.
	Знак, який засвідчує, що виріб відповідає основним вимогам директив ЄС та гармонізованим стандартам Європейського Союзу.
	Носить захисні рукавиці.
	Під час роботи видаляйте пил, що утворюється.
	Корисна інформація.
 	Напрямок фрезерування.
	Не викидайте електроінструмент в побутове сміття.

## Призначення електроінструменту

Електроінструмент призначений для фрезерування пазів і обробки кромки заготовок з дерев'яних матеріалів, пластику та ін.

## Елементи пристрою електроінструменту

- 1 Кромочний фрезер
- 2 Опорна плита
- 3 Опорна плита з можливістю нахилу
- 4 Опорна плита з можливістю занурення
- 5 Регулятор обертів
- 6 Вентиляційні отвори
- 7 Вмикач / вимикач
- 8 Шкала
- 9 Фіксатор шпинделя
- 10 Гайка цангового зажима
- 11 Засувка
- 12 Поворотна ручка
- 13 Шкала кута нахилу
- 14 Фіксуюча барашкова гайка
- 15 Ручка
- 16 Зажимний важіль
- 17 Фіксуючий гвинт паралельного упора

- 18 Установочний гвинт перехідника для підключення пирососа \*
- 19 Установочний гвинт \*
- 20 Паралельний упор (у зборі) \*
- 21 Рухомий держак паралельного упора \*
- 22 Упор з роликом (у зборі) \*
- 23 Перехідник для підключення пирососа \*
- 24 Цанговий зажим (8 мм) \*
- 25 Ключ \*
- 26 Сумка для перенесення \*
- 27 Цанговий зажим (6 мм) \*
- 28 Шпindel
- 29 Фіксуючий гвинт держака ролика \*
- 30 Гвинт переміщення держака ролика \*
- 31 Держак ролика \*
- 32 Ролик \*
- 33 Держак паралельного упора \*
- 34 Гвинт паралельного упора \*
- 35 Шайба паралельного упора \*
- 36 Упор \*
- 37 Барашкова гайка паралельного упора \*
- 38 Барашкова гайка для встановлення паралельного упора \*
- 39 Шайба для встановлення паралельного упора \*
- 40 Гвинт для встановлення паралельного упора \*
- 41 Шкала точного встановлення глибини фрезерування
- 42 Шкала глибини фрезерування
- 43 Обмежувач глибини фрезерування
- 44 Вказівник
- 45 Фіксатор положення обмежувача глибини фрезерування
- 46 Ступінчастий упор

\* Приналежності

**Перераховані, а також зображені принадлежности, частково не входять у комплект поставки.**

## Монтаж та регулювання елементів електроінструменту

**Перед проведенням усіх процедур електроінструмент обов'язково відключити від мережі.**



Не затягуйте дуже сильно кріпильні елементи, щоб не пошкодити їх різьблення.

**Встановлення / заміна приладдя (див. мал. 1)**



При тривалому використанні фреза може сильно нагрітися - виймайте її, надівши рукавички. Це також знизить ризик поранення про різучі кромки.

- Перед встановленням / заміною фрези рекомендується (але необов'язково) зняти кромочний фрезер **1** з опорної плити **2**, **3** або **4**, як описано нижче.
- Переверніть електроінструмент.
- Натисніть фіксатор шпинделя **9** і переконавшись що шпindel **28** заблокований, утримуйте фіксатор шпинделя **9** в натиснутому положенні (див. мал. 1.1).

- За допомогою ріжкового ключа **25** звільніть гайку **10** (див. мал. 1.2).
- Встановіть / замініть фрезу (або цанговий зажим **24** чи **27**, якщо це необхідно), при цьому необхідно враховувати, що хвостовик фрези повинен бути вставлений у цанговий зажим **24** чи **27** не менше ніж на 20 мм (див. мал. 1.3). Діаметр хвостовика фрези повинен відповідати внутрішньому діаметру цангового зажима **24** чи **27**.
- За допомогою ключа **25** затягніть гайку **10**. Увага: ніколи не затягуйте гайку **10** без фрези - ви можете пошкодити цанговий зажим **24** чи **27**.
- Після завершення всіх операцій відпустіть фіксатор шпинделя **9**.

### Встановлення електроінструмента на опорну плитку (див. мал. 2)

- Відкрийте засувку **11**, як показано на рисунку 2.1.
- Встановіть кромочний фрезер **1** на опорну плиту **2**, **3** або **4** (див. мал. 2.2). При встановленні кромочного фрезера **1** на опорну плиту **2** чи **3** зверніть увагу на те, щоб зубці зубчастого колеса опорної плити потрапляли до виїмок на корпусі електроінструмента.
- Закрийте засувку **11**, як показано на рисунку 2.3.

### Монтаж / демонтаж перехідника для підключення пілососа (див. мал. 3)

#### Перехідник **23** можливо використовувати лише разом з опорною плитою **2**.

- Встановіть перехідник **23** на опорну плиту **2**, як показано на рисунку 3. Зверніть увагу на те, щоб виступ на перехіднику **23** потрапив у заглиблення опорної плити **2**.
- Зафіксуйте положення перехідника **23**, крутивши установочний гвинт **18** (див. мал. 3).
- Підключіть до перехідника **23** пілосос, придатний для відсмоктування пилу оброблюваного матеріалу (за необхідності використовуйте підходящий адаптер).
- Демонтаж виконуйте в зворотній послідовності.

### Монтаж / налаштування / демонтаж упору з роликком (див. мал. 4-5)

Упор **22** використовується для фрезерування кромки фрезами, які не мають опорного підшипника на кінці. Упор **22** можливо використовувати лише разом з опорною плитою **2**.

- Встановіть упор **22** на опорну плитку **2** та зафіксуйте його за допомогою установочного гвинта **19** (див. мал. 4).
- Ви можете виконувати регулювання вертикального положення упору **22** в залежності від фрези, яка використовується, та товщини заготовки, яка обробляється (див. мал. 5.1):
  - послабте установочний гвинт **19**;
  - перемістіть упор **22** вгору або вниз;
  - затягніть установочний гвинт **19**.
- Ви можете виконувати регулювання горизонтального положення упору **22**, щоб встановити товщину зняття матеріалу (див. мал. 5.2):
  - послабте фіксуючий гвинт **29**;

- обертайте гвинт **30** для переміщення держак **31**, щоб встановити товщину зняття матеріалу (відстань "a");
- затягніть фіксуючий гвинт **29**.
- Демонтаж виконуйте в зворотній послідовності.

### Монтаж / налаштування / демонтаж паралельного упору (див. мал. 6-9)

Паралельний упор **20** дозволяє виконувати фрезерування уздовж прямолінійної бічної поверхні заготовки. Паралельний упор **20** можливо використовувати лише разом з опорною плитою **2** чи **4**.

#### Використання паралельного упору **20** разом з опорною плитою **2**:

- Встановіть тримач **33** на опорну плитку **2** та зафіксуйте його за допомогою установочного гвинта **19** (див. мал. 6.1).
- Проведіть збірку паралельного упору **20** як показано на малюнках 6.2.
- Ви можете виконувати регулювання відступу від кромки заготовки:
  - послабте смушкову гайку **37** (див. мал. 7.1);
  - перемістіть упор **36**, щоб встановити відступ від кромки заготовки (див. мал. 7.2);
  - затягніть смушкову гайку **37** (див. мал. 7.1).
- Демонтаж виконуйте в зворотній послідовності.

#### Використання паралельного упору **20** разом з опорною плитою **4**:

- Проведіть збірку паралельного упору **20** як показано на малюнках 6.2.
- Встановіть паралельний упор **20** на рухомий держак **21**, як показано на рисунку 8.1.
- Встановіть рухомий держак **21** в опорну плиту **4** та зафіксуйте за допомогою гвинтів **17** (див. мал. 9.1).
- Ви можете виконувати регулювання відступу від кромки заготовки:
  - послабте смушкову гайку **37** (див. мал. 8.2);
  - перемістіть упор **36**, щоб встановити відступ від кромки заготовки (див. мал. 8.2);
  - затягніть смушкову гайку **37** (див. мал. 8.2);
  - послабте фіксуючі гвинти **17** (див. мал. 9.1);
  - перемістіть рухомий держак **21** (разом зі встановленим паралельним упором **20**), щоб встановити відступ від кромки заготовки (див. мал. 9.2);
  - затягніть фіксуючі гвинти **17** (див. мал. 9.1);
- Демонтаж виконуйте в зворотній послідовності.

### Введення у експлуатацію електроінструмента

Переконаєтесь в тім, що наявна напруга в мережі відповідає даним, зазначеним на приладовому щитку електроінструмента.

### Вмикання / вимикання електроінструмента

#### Уклучити:

Встановіть вмикач / вимикач **7** в положення "ON".

#### Виключити:

Встановіть вмикач / вимикач **7** в положення "OFF".



## Відсмоктування пилу під час роботи з електроінструментом



Відсмоктування пилу знижує концентрацію пилу в повітрі, перешкоджає його накопиченню на робочому місці.

При роботі з електроінструментом, завжди використовуйте пиლოსос, який підходить для відсмоктування пилу оброблюваних матеріалів. Пиლოსос може бути підключений до перехідника **23** за допомогою спеціального адаптера.

## Конструктивні особливості електроінструменту

### Регулятор швидкості

За допомогою регулятора числа оборотів **5** можна вибрати необхідне число оборотів шпінделя (у тому числі і в процесі роботи).

Потрібна кількість оборотів вибирається в залежності від оброблюваного Вами матеріалу.

При тривалій роботі на низьких оборотах необхідно охолодити електроінструмент, в перебігу 3 хвилин, для цього встановити максимальне число оборотів і залишити електроінструмент працювати на холостому ході.

## Рекомендації при роботі електроінструментом

### Встановлення кута нахилу корпусу (див. мал. 10)

Конструкція опорної плити **3** дозволяє здійснювати безступінчасте регулювання кута нахилу корпусу кромочного фрезера **1** в межах, зазначених на рисунку **10.2**.

- Послабте дві фіксуючі барашкові гайки **14** (див. мал. 10.1).
- Встановіть бажаний кут нахилу корпусу кромочного фрезера **1** згідно показань шкали **13** (див. мал. 10.2).
- Затягніть дві фіксуючі барашкові гайки **14** (див. мал. 10.1).



**Увага:** при здійсненні фрезерування з нахилом корпусу необхідно вимірювати глибину фрезерування вручну, а не орієнтуватися за шкалою **8**, оскільки в даному випадку її показання не є коректними.

### Установка глибини фрезерування



**Перед налаштуванням глибини фрезерування відключити електроінструмент від мережі.**

Якщо кромочний фрезер **1** встановлений на опорну плиту **2** чи **3** (див. мал. 11-12)

- Встановіть електроінструмент на рівну горизонтальну поверхню.
- Відкрийте засувку **11**, як показано на рисунку **11.1**.

- Обертайте поворотне руків'я **12**, щоб переміщувати корпус електроінструмента (див. мал. 11.2).
- Опустіть корпус електроінструмента донизу так, щоб кінець фрези торкнувся поверхні заготовки (див. мал. 12.1). Таким чином ви зафіксували "нульове положення".
- Щоб встановити глибину фрезерування (відстань "b"), обертайте поворотну ручку **12** у напрямку, вказаному на рисунку **12.2** (корпус електроінструмента буде опускатися). Використовуйте шкалу **8** при встановленні глибини фрезерування.
- Закрийте засувку **11**, як показано на рисунку **11.3**.

### Якщо кромочний фрезер **1** встановлений на опорну плиту **4** (див. мал. 13-17)

- Встановіть електроінструмент на рівну горизонтальну поверхню.
- Поверніть ступінчастий упор **46** таким чином, щоб під обмежувачем глибини **43** знаходився найкоротший болт (див. мал. 13.2).
- Якщо зажимний важіль **16** знаходиться в нижньому положенні - перемістіть його догори (див. мал. 14.1) - це дасть можливість переміщувати корпус електроінструмента.
- Опустіть корпус електроінструмента донизу так, щоб кінець фрези торкнувся поверхні заготовки, та перемістіть зажимний важіль **16** донизу, щоб зафіксувати положення електроінструмента (див. мал. 14.2-14.3).
- Послабте фіксатор **45** (див. мал. 15.1, 16.1). Тепер ви можете переміщувати обмежувач **43**, обертаючи його (точно переміщення). Для швидкого переміщення обмежувача **43** натисніть та утримуйте фіксатор **45** та перемістіть обмежувач **43** вгору або вниз (див. мал. 15.2).
- Перемістіть обмежувач **43** так, щоб його кінець торкнувся поверхні болта упора **46** (див. мал. 16.2). Таким чином і зафіксували "нульове положення".
- Перемістіть вказівник **44** на позначку "0" шкали **42** (див. мал. 16.2).
- Щоб встановити глибину фрезерування, перемістіть обмежувач **43** вгору, орієнтуючись за розміткою шкали **42**, після чого затягніть фіксатор **45**, щоб зафіксувати встановлену глибину фрезерування (див. мал. 17.1-17.2). Тепер при торканні кілцем обмежувача **43** болта упора **46** досягатиметься встановлена глибина фрезерування (відстань "b", див. мал. 17.3). За необхідності досягти бажаної глибини фрезерування можна за декілька проходів, для цього обертайте ступінчастий упор **46** так, щоб кінець обмежувача **43** по чергово спирався на довші болти упора **46**.
- За допомогою шкали **41** можливо здійснювати точніше налаштування глибини фрезерування.
- По завершенні робіт перемістіть важіль **16** вгору та плавно підніміть корпус у крайнє верхнє положення, утримуючи електроінструмент за обидві ручки **15**.

### Напрямок фрезерування



Фрезерування завжди виконуйте проти напрямку обертання фрези. В іншому випадку електроінструмент буде схильний до ривків, що може призвести до втрати контролю над ним.



## Загальні рекомендації під час роботи

- Розмітьте і закріпіть оброблювану заготовку.
- Встановіть бажану глибину фрезерування, як описано вище.
- При використанні упору **22** або паралельного упору **20**, відрегулюйте їх, як описано вище.
- Увімкніть електроінструмент.
- Міцно утримуючи електроінструмент, виконайте фрезерування з рівномірним поданням, дотримуючись рекомендацій відносно напрямку фрезерування. Не докладайте надлишкового зусилля - для виконання операції потрібен деякий час. Надлишкове зусилля не прискорить процес виконання роботи, але перевантажить електроінструмент.
- Вимкніть електроінструмент.

### Упор з роликом (див. мал. 18)

Упор **22** використовується для фрезерування кромок фрезами, які не мають опорного підшипника на кінці. Можливе фрезерування уздовж криволінійної бічної поверхні (див. мал. 18.2).

- Встановіть упор **22** на опорну плиту **2** та налаштуйте його положення, як описано вище.
- Виконайте фрезерування, притискаючи ролик **32** до бічної поверхні заготовки (див. мал. 18.2).

### Паралельний упор (див. мал. 19-20)

Паралельний упор **20** дозволяє виконувати фрезерування уздовж прямолінійної бічної поверхні заготовки.

- Встановіть паралельний упор **20** на опорну плиту **2** чи **4** та налаштуйте його положення, як описано вище.
- Задайте відступ від кромки заготовки, відрегулювавши паралельний упор **20** як описано вище.
- Проведіть фрезерування, притискаючи паралельний упор **20** до бічної поверхні заготовки (див. мал. 19.2-20.2).

## Обслуговування / профілактика електроінструменту

**Перед проведенням усіх процедур електроінструмент обов'язково відключити від мережі.**

### Чищення електроінструменту

Обов'язковою умовою для довгострокової і безпечної експлуатації електроінструменту є вміст його в чистоті. Регулярно продувайте електроінструмент стислим повітрям через вентиляційні отвори **6**.

### Післяпродажне обслуговування

Відповіді на питання щодо ремонту та обслуговування вашого продукту Ви можете отримати в сервісних центрах. Інформацію про сервісні центри, схеми запчастин та інформацію по запчастинах Ви можете знайти за адресою: [www.crown-tools.com](http://www.crown-tools.com).

## Транспортування електроінструменту

- Не допускайте падіння упаковки, а також будь-якого механічного впливу на неї транспортуванні.
- При завантаженні / розвантаженні не використовуйте навантажувальну техніку що працює за принципом затиску упаковки.

## Захист навколишнього середовища



### Переробка сировини замість утилізації відходів.

Електроінструмент, додаткові приналежності й упакування варто екологічно чисто утилізувати.

В інтересах чистосортної рециркуляції відходів деталі із синтетичних матеріалів відповідно позначені. Дійсний посібник з експлуатації надрукований на папері, виготовленій з вторсировини без застосування хлору.

# Elektrinio instrumento techniniai duomenys

Kraštų frezavimo įrankis		CT11023
Elektros įrankio kodas	[220-240 V ~50/60 Hz]	423122
Nominalioji galia	[W]	710
Imamoji galia	[W]	360
Srovės stiprumas esant įtampai	220-240 V [A]	3.4
Sūkių skaičius tuščiaja eiga	[min <sup>-1</sup> ]	13000-33000
Įvorės vidinis Ø	[mm] [coliai]	6 / 8 1/4" / 5/16"
Frezavimo prietaiso atramos eiga	[mm] [coliai]	20 25/32"
Svoris	[kg] [svarai]	1,45 3.2
Saugumo klasė		□ / II
Akustinis spaudimas	[dB(A)]	88,43
Akustinė galia	[dB(A)]	99,43
Apsunkinimas vibracija	[m/s <sup>2</sup> ]	2,436

## Informacija triukšmu



Jei akustinis spaudimas yra didesnis nei 85 dB(A), visada naudok apsaugos priemonės klausai.

## CE Atitikties deklaracija

Atsakingai pareiškiame, kad skyriuje "Elektrinio instrumento techniniai duomenys" aprašytas gaminys atitinka privalomus Direktyvų 2006/42/EC reikalavimus ir jų pakeitimus bei šiuos standartus:

EN 62841-1:2015,  
EN 62481-2-14:2017,  
EN 55014-1:2017,  
EN 55014-2:2015,  
EN 61000-3-2:2014,  
EN 61000-3-3:2013.

Sertifikavimo  
vadybininkas

Wu Cunzhen

Merit Link International AG  
Stabio, Šveicarija, 10.02.2020



**ĮSPĖJIMAS** - Kad sumažėtų sužalojimų pavojus, naudotojas privalo perskaityti naudojimo instrukciją!

## Bendrosios saugos taisyklės



**ĮSPĖJIMAS!** Perskaitykite visus su šiuo elektriniu įrankiu pateikiamus įspėjimus, nurodymus, paveikslėlius ir specifikacijas. Nesilaikant nurodymų ir įspėjimų kyla elektros smūgio, gaisro ir (arba) sunkių sužalojimų pavojus.

Visus įspėjimus ir nurodymus išsaugokite ateičiai. Įspėjimuose vartojamas terminas "elektrinis įrankis" reiškia mūsų pagamintą elektra (su laidu) arba iš akumuliatoriaus (be laido) maitinamą elektrinį įrankį.

### Darbo vietos sauga

- Darbo vieta turi būti švari ir gerai apšviesta. Netvarkingos ar tamsios vietos kelia nelaimingų atsitikimų pavojų.
- Nenaudokite elektrinių įrankių sprogyje aplinkoje, pvz. tokioje, kur yra degių skysčių, dujų ar dulkių. Elektriniai įrankiai sukelia kibirkštis, galinčias uždegti dulkes ar garus.
- Naudojant elektrinį įrankį, šalia negali būti pašalinių asmenų ir vaikų. Dėl blaškymo galite prarasti kontrolę.

### Elektros sauga

- Elektrinio įrankio kištukas turi atitikti kištukinį lizdą. Niekomet nekeiskite kištuko. Įžemintiems elektriniams įrankiams prijungti nenaudokite jokių adapterių. Originalūs kištukai ir jiems tinkantys kištukiniai lizdai sumažina elektros smūgio pavojų.

Lietuviškai

- **Kūnu nesilieskite prie įžemintų paviršių, pvz., vamzdžių, radiatorių, viryklių ir šaldytuvų.** Jei jūsų kūnas įžemintas, kyla didesnė elektros smūgio rizika.
- **Elektriniais įrankiais kenkia lietus ir drėgmė.** Į elektrinį įrankį patekęs vanduo didina elektros smūgio riziką.
- **Saugokite laidą.** Elektrinio įrankio niekuomet neneškite, netempkite ir neatjunkite nuo maitinimo šaltinio suėmę už laido. Saugokite laidą nuo karščio, alyvos, aštrių kampų ar judančių dalių. Pažeisti ar susipyne laidai didina elektros smūgio pavojų.
- **Jeį su elektriniu įrankiu dirbate lauke, naudokite lauko aplinkai tinkamą ilgintuvą.** Naudojant lauko aplinkai tinkamą laidą sumažėja elektros smūgio rizika.
- **Jeį negalima išvengti elektrinio įrankio naudojimo drėgnoje vietoje, naudokite maitinimo šaltinį, apsaugotą likutinės srovės įrenginiu (RCD).** Naudojant RCD sumažėja elektros smūgio rizika. PASTABA! Terminas "likutinės srovės įrenginys" (RCD) gali būti keičiamas terminu "elektros grandinės atjungiklis" (GFCI) arba "automatinis jungiklis" (ELCB).
- **Įspėjimas!** Niekuomet nelieskite pavarų dėžės, skydo ir kt. metalinių paviršių, nes liesdami juos galite sutrikdyti elektromagnetinę bangą, o tai gali sukelti nelaimingą atsitikimą ar sužalojimą.

## Asmens sauga

- **Naudodami elektrinį įrankį išlikite budrūs, stebėkite, ką darote, ir vadovaukitės sveiku protu.** Nenaudokite elektrinio įrankio, jei esate pavargę, paveikti vaistų, alkoholio ar narkotinių medžiagų. Net vos akimirka praradus koncentraciją naudojant elektrinį įrankį galima sunkiai susižaloti.
- **Naudokite asmenines apsaugos priemones.** Visuomet naudokite akių apsaugą. Esant atitinkamoms sąlygoms naudojamos apsaugos priemonės, pvz., veido kaukė, batai neslidžiais padais, šalmas ar klausos apsauga sumažina sužalojimų pavojų.
- **Apsaugokite nuo netyčinio įjungimo.** Prieš prijungdami elektrinį įrankį prie maitinimo šaltinio ir (arba) akumulatoriaus, taip pat prieš įrankį paimdami ar nešdami visuomet patikrinkite, ar jungiklis yra išjungtoje padėtyje. Jei nešite elektrinį įrankį pirštą uždėję ant jungiklio arba jungsite prie maitinimo šaltinio elektrinį įrankį su įjungtu jungikliu, gali kilti nelaimingas atsitikimas.
- **Prieš įjungdami elektrinį įrankį išimkite reguliavimo raktą ar veržliaraktį.** Palikus prie besisukančių elektrinio įrankio dalių prijungtą raktą ar veržliaraktį, kyla pavojus susižaloti.
- **Netieskite rankos su įrankiu per toli.** Visuomet išlaikykite tinkamą kūno atramą ir pusiausvyrą. Tada galėsite lengviau suvaldyti elektrinį įrankį netikėtose situacijose.
- **Tinkamai apsirenkite.** Nedėvėkite laisvų drabužių ar papuošalų. Saugokite plaukus, drabužius ir pirštines nuo judančių dalių. Judančios dalys gali įtraukti laisvus drabužius, papuošalus ar ilgus plaukus.
- **Jeį įrenginiuose yra dulkių išsiurbimo ir surinkimo įrangos jungtis, tinkamai ją prijunkite ir naudokite.** Išsiurbdami dulkes galite sumažinti pavojų sveikatai.
- **Net jei įrankius naudojate dažnai ir daug apie juos žinote, vis tiek negalima ignoruoti saugaus darbo su įrankiais principų.** Neatidus veiksmas per sekundės dalį gali sukelti sunkų sužalojimą.
- **Įspėjimas!** Elektriniai įrankiai dirbant gali sukurti elektromagnetinį lauką. Šis laukas kai kuriomis aplin-

kybėmis gali trikdyti pasyvių ar aktyvių medicininių implantų veikimą. Norint sumažinti sunkių ar net mirtinų sužalojimų pavojų rekomenduojame asmenims, kurie turi medicininius implantus, prieš naudojant elektrinį įrankį pasitarti su savo gydytoju ir medicininio implanto gamintoju.

## Elektrinių įrankių naudojimas ir priežiūra

- **Asmenys, turintys ribotus psichofizinius ar protinius gebėjimus, ir vaikai negali naudoti elektrinio įrankio, nebent asmuo, atsakingas už jų saugą, juos prižiūri arba nurodė, kaip tuo įrankiu naudotis.**
- **Dirbdami su elektriniu įrankiu nevartokite jėgos.** Naudokite savo darbui tinkantį elektrinį įrankį. Tinkamas elektrinis įrankis leis gerai ir saugiai atlikti darbą tokiu greičiu, kuriam jis sukurtas.
- **Jeį elektrinis įrankis jungikliu neįsijungia ir neišsijungia, jo nenaudokite.** Elektrinis įrankis, kurio negalima valdyti jungikliu, yra pavojingas ir turi būti taisomas.
- **Prieš reguliuodami, keisdami priedus ar sandėliuodami elektrinį įrankį visuomet atjunkite maitinimo laido kištuką ir (arba) akumulatorių.** Ši apsaugos priemonė sumažina elektrinio įrankio netyčinio įjungimo riziką.
- **Nenaudojamą elektrinį įrankį padėkite vaikams nepasiekiamą vietoje, neleiskite juo naudotis asmenims, kurie nėra susipažinę su elektriniais įrankiais ar šia instrukcija.** Neišmokytų asmenų rankose elektriniai įrankiai kelia pavojų.
- **Tinkamai prižiūrėkite elektrinius įrankius.** Patikrinkite, ar gerai sulygiuotos ir sujungtos judančios dalys, ar niekas nesulūžę, ar nėra kitų sąlygų, galinčių paveikti elektrinio įrankio veikimo kokybę. Jei elektrinis įrankis pažeistas, prieš naudodami jį sutaisykite. Daugelis nelaimingų atsitikimų nutinka dėl prastos elektrinių įrankių priežiūros.
- **Pjovimo įrankiai turi būti aštrūs ir švarūs.** Tinkamai prižiūrimi pjovimo įrankiai su aštriais ašmenimis mažiau stringa ir yra lengviau valdomi.
- **Elektrinį įrankį, priedus, galvutes ir t. t., naudokite pagal šias instrukcijas, atsizvelgdami į darbo sąlygas ir atliekamo darbo pobūdį.** Naudojant elektrinį įrankį kitais tikslais, nei tais, kuriems jis skirtas, gali kilti pavojus.
- **Rankenos ir suėmimo paviršiai turi būti sausi, švarūs, nealyvuoti ir neriebaluoti.** Slidžios rankenos ar suėmimo paviršiai trukdo saugiai laikyti ir valdyti įrankį netikėtose situacijose.
- **Atkreipkite dėmesį, kad naudojant elektrinį įrankį reikia tinkamai jį laikyti už pagalbines rankenas, nes tai palengvina valdymą.** Tinkamas suėmimas gali sumažinti nelaimingų atsitikimų ar sužalojimų pavojų.

## Priežiūra

- **Savo elektrinio įrankio priežiūrą patikėkite tik kvalifikuotam meistriui, remontui naudokite tik originaliu identiškas atsargines dalis.** Taip užtikrinsite elektrinio įrankio saugą.
- **Zr. nurodymus dėl tepimo ir priedų keitimo.**

## Specialieji saugos įspėjimai

- **Prieš atlikdami darbus apžiūrėkite, ar sumontuota freza. Darbo metu tvirtai laikykite elektrinį įrankį.** Naudokite tinkamą matmenų frezą. Kiekvieną kartą

naudodami ar keisdami frezą patikrinkite, ar elektrinis įrankis yra išjungtas. Tam, kad nesusižalotumėte ir nesužeistumėte aplinkinių montuodami ar keisdami frezą, visuomet iš maitinimo lizdo ištraukite maitinimo laidus.

- **Naudojant elektrinį įrankį kils daug dulkių, tad turėtumėte dėvėti veido kaukę ir apsauginius akinius.** Jei turite ilgus plaukus, naudokite plaukų tinklę. Darbo metu nedėvėkite laisvų, krentančių drabužių.

- **Jei maitinimo laidai pažeisti, jų nelieskite.** Draudžiama naudoti elektrinį įrankį su pažeistais maitinimo laidais. Maitinimo laidai turi būti už korpuso (negali paveikti įrankio veikimo).

- **Elektrinį įrankį draudžiama naudoti lyjant ar drėgnoje aplinkoje.** Nelieskite maitinimo laidų, kad išvengtumėte gaisro ar elektros smūgio.

- **Prieš ištraukdami elektrinį įrankį iš apdirbamos detalės išjunkite maitinimo jungiklį ir visiškai sustabdykite frezą.**

- **Rankas laikykite toliau nuo besisukančios dalį.** Jei freza liečiasi su apdirbama detale, nebandykite įjungti elektrinio įrankio.

- **Baigę darbą pirmiausiai išjunkite jungiklį, tuomet atlaisvinkite kreiptuvo fiksatorių, kad elektrinis įrankis grįžtų į pradinę padėtį.**

## Darbo su elektriniu įrankiu saugos nurodymai

### Prieš pradėdami darbą

- Apdirbamo ruošinio nedėkite ant kieto paviršiaus (betono, plieno, keramikos ir pan.). Kietas paviršius gali pažeisti per ruošinį praėjusią frezą, frezavimo prietaisas taptų nevaldomas.

- Naudokite tokias frezas, kurių sūkliai neviršija frezavimo prietaiso suklio sūklį. Vykdykite gamintojo pateiktus frezos naudojimo nurodymus. Nenaudokite frezų, kurios neatitinka šioje naudojimo instrukcijoje nurodytų reikalavimų.

- Naudokite tik aštrias nepažeistas frezas. Pakeiskite sulenktas, atšipusias arba įtrūkusias frezas.

- Frezos katliuko skersmuo turi tiksliai atitikti frezavimo prietaiso įvorės vidinį skersmenį.

- Niekada nenaudokite frezos, jeigu pjovimo bloko skersmuo viršija atraminės plokštės kiaurymės skersmenį.

- Prieš pjaustydami ruošinį, pašalinkite iš jo visas vnis ir kitus metalinius objektus.

- Darant įpjovas sienose arba pertvarose, būtina išsiaiškinti, kur praeina paslėptoji elektros instaliacija, vandentiekio ir dujotiekio vamzdžiai. Pažeidus elektros instaliaciją arba buitines komunikacijas, gali būti sunkios pasekmės dirbančiojo gyvybei ir sveikatai.

### Dirbdami

- Naudodami panardinamą pagrindo plokštę, abiem rankomis laikykite už abiejų elektrinio įrankio rankenų, taip pat palaikykite stabilią padėtį, kad neprarastumėte reikiamo elektrinio įrankio valdymo.

- Laikykite rankas saugiu atstumu nuo besisukančios frezos. Atsiminkite, kad ruošinio apdirbimo metu frezos priekis kartais išlenda per ruošinio apačią ir yra neapsaugotas. Prisiilietimas prie frezos gali sukelti sunkius sužeidimus.

- Niekada neprisilieskite prie besisukančios frezos rankomis.

- Stumkite frezą link ruošinio tik tada, kai frezavimo prietaisas įjungtas; priešingu atveju freza gali užstrigti ruošinyje, arba galimas atbulinis smūgis ir prietaisas taptų nevaldomas.

- Pjaustydami nedidelius ruošinius, naudokite spaustuvus. Jei ruošiniai yra per maži, kad būtų galima juos tinkamai pritvirtinti, tuomet pjaustyti juos šiuo elektros prietaisu draudžiama.

- Niekada nevalykite pjuvenų, kai įjungtas frezavimo prietaiso variklis.

- Nedirbkite su medžiagomis, turinčiomis asbesto. Asbestas yra kancerogeninė medžiaga.

- Neišjunkite elektros prietaiso variklio esant apkrovai.

- Stenkitės neperkaitinti elektros prietaiso variklio, ilgai dirbdami darykite pertraukas.

- Niekuomet nedirbkite su elektros prietaisu jam esant aukščiau jūsų galvos.

### Baigę darbą

- Frezavimo prietaisą galima atitraukti nuo ruošinio tik po prietaiso išjungimo, kai freza visiškai sustoję.

- Griežtai draudžiama stabdyti frezą suklio užraktu. Toks stabdymas sugadina prietaisą ir šiam gedimui garantija negalioja.

- Darbo metu freza labai įkaista. Nelieskite frezos, kol ji neatvėso.

- Pabaigus darbus, darbo vietos valymą turi atlikti asmenys, dėvintys pirmiau išvardytas asmenines apsaugos priemones.



**Įspėjimas: atliekant šlifavimo, pjovimo, šveitimo, gręžimo ir kitus statybinius darbus kylančiose dulkėse esančios cheminės medžiagos gali sukelti vėžį, apsigimimus arba pakenkti vaisingumui.** Apsauga nuo kai kurių cheminių medžiagų:

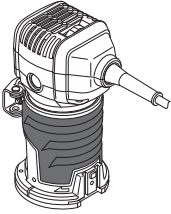
- Prieš atliekdami bet kokius įrankio remonto ar keitimo darbus pirmiausia ištraukite maitinimo laido kištuką.

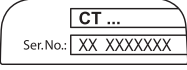
- Skaidrus silicio dioksidas ir kiti mūro gaminiai plytose ir cemento; chromuoto vario arsenatas (CCA) chemiškai apdorotoje medienoje. Šių medžiagų kenksmingumo laipsnis priklauso nuo to, kaip dažnai su jomis dirbama. Norint sumažinti sąlytį su šiomis cheminėmis medžiagomis, darbo vietoje būtina ventiliacija ir privalu naudoti saugos sertifikatus turinčius prietaisus (pvz., kvėpavimo kaukę su smulkių dulkių filtru).


**Atkreipkite dėmesį į maitinimo įtampą:** patikrinkite, ar maitinimo jungties įtampa yra tokia pat kaip ir įrankio duomenų lentelėje nurodyta įtampa. Jei maitinimo įtampa didesnė nei reikiama, operatorius patirs nelaimingą atsitikimą, o įrankis suges. Todėl nepatikrinus maitinimo šaltinio įtampos įrankio prie jo prijungti negalima. Ir priešingai, jei maitinimo įtampa yra mažesnė nei reikiama, bus pažeistas variklis.

### Šioje instrukcijoje naudojami simboliai


Toliau pateikti simboliai naudojami naudotojo instrukcijoje, įsiminkite jų reikšmes. Suprasdami, ką reiškia simboliai, galite tinkamai ir saugiai naudotis elektriniu įrankiu.


Simbolis	Reikšmė
	<b>Kraščių frezavimo įrankis</b> Pilnai pažymėtos dalys - minkšta rankena (su izoliuotu paviršiumi).


	<b>Serijos numerio lipdukas:</b> CT ... - modelis; XX - pagaminimo data; XXXXXXX - serijos numeris.
--	--

	Perskaitykite visas saugos taisykles ir instrukcijas.
--	---

	Dėvėkite apsauginius akinius.
--	-------------------------------

	Dėvėkite apsaugines ausines.
--	------------------------------

	Dėvėkite nuo dulkių saugančią puskaukę.
--	---

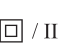
	Prieš montuodami arba reguliuodami atjunkite elektrinį įrankį nuo maitinimo tinklo.
--	---


	Judėjimo kryptis.
---	-------------------


	Sukimosi kryptis.
--	-------------------


	Užrakinta.
---	------------


	Atrakinta.
---	------------


	Dvigubos izoliacijos / apsaugos klasė.
--	--

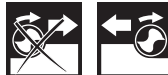
	Dėmesio. Svarbu.
--	------------------


Simbolis	Reikšmė
	Ženklas, patvirtinantis, kad gaminys atitinka pagrindinius ES direktyvų ir suderintų ES standartų reikalavimus.

	Dėvėkite apsaugines pirštines.
---	--------------------------------

	Naudojimo metu pašalinkite susidariusias dulkes.
---	--

	Naudinga informacija.
---	-----------------------

	Frezavimo kryptis.
---	--------------------

	Neišmeskite elektrinio įrankio į buitinių atliekų konteinerį.
---	---

## Elektros įrankio paskirtis

Elektrinis įrankis, skirtas medienos, plastiko ir kitų gaminių išdrožų pjovimui ir briaunų apdirbimui.

## Elektros prietaiso dalys

- 1 Kantų freza
- 2 Pagrindo plokštė
- 3 Pakreipiama pagrindo plokštė
- 4 Panardinama pagrindo plokštė
- 5 Nykščiu sukamas greičio parinkiklio ratukas
- 6 Ventiliacijos angos
- 7 Įjungiklis / išjungiklis
- 8 Skalė
- 9 Ašies fiksavimas
- 10 Spyruokliuojančiosios įvorės įveržimo varžlė
- 11 Fiksatorius
- 12 Pasukama rankenėlė
- 13 Pakreipimo kampo skalė
- 14 Fiksuojanti sparnuotoji varžlė
- 15 Rankena
- 16 Fiksavimo svirtis
- 17 Lygiagretaus kreiptuvo fiksavimo varžtas
- 18 Prie adapterio jungiamo dulkių trauktuvo reguliavimo varžtas \*
- 19 Reguliavimo varžtas \*
- 20 Lygiagretus kreiptuvas (mazgas) \*
- 21 Judamasis lygiagretaus kreiptuvo laikiklis \*
- 22 Kreiptuvas su ratuku (mazgas) \*
- 23 Prie adapterio jungiamas dulkių trauktuvas \*
- 24 Spyruokliuojančioji įvorė (8 mm) \*
- 25 Veržliaraktis \*
- 26 Nešiojimo krepšys \*
- 27 Spyruokliuojančioji įvorė (6 mm) \*

- 28 Ašis
- 29 Ratuko laikiklio fiksavimo varžtas \*
- 30 Ratuko laikiklio kreipiamasis varžtas \*
- 31 Ratuko laikiklis \*
- 32 Ratukas \*
- 33 Lygiagretaus kreiptuvo laikiklis \*
- 34 Lygiagretaus kreiptuvo varžtas \*
- 35 Lygiagretaus kreiptuvo poveržlė \*
- 36 Kreiptuvas \*
- 37 Lygiagretaus kreiptuvo sparnuotoji veržlė \*
- 38 Lygiagrečiam kreiptuvui montuoti skirta sparnuotoji veržlė \*
- 39 Lygiagrečiam kreiptuvui montuoti skirta poveržlė \*
- 40 Lygiagrečiam kreiptuvui montuoti skirtas varžtas \*
- 41 Tiksliam frezavimo gyliui koreguoti skirta skalė
- 42 Frezavimo gylio skalė
- 43 Frezavimo gylio ribotuvas
- 44 Žymeklis
- 45 Frezavimo gylio ribotovo padėčiai fiksuoti skirtas fiksatorius
- 46 Pakopinis ribotuvas

\* Priklausiniai

**Dalis vardijamų ir pavaizduotų priklausinių neįeina į siuntos komplektą.**

## Elektrinio įrankio elementų tvirtinimas ir reguliavimas

Prieš pradėdami bet kokias elektros prietaiso apžiūros procedūras, būtinai jį išjunkite iš maitinimo lizdo.



**Stipriai neveržkite tvirtinimo elementų, kad nepažeistumėte jų sriegio.**

**Papildomų įtaisų sumontavimas / pakeitimas (žr. 1 pav.)**



**Ilgesnio darbo metu freza gali labai įkaisti, todėl išmontuodami frezą mūvėkite apsaugines pirštines. Apsauginės pirštines taip pat sumažina susižeidimo su pjovi-mo briauna pavojų.**

- Prieš uždedant / keičiant frezas antgalį, rekomenduojama (bet nebūtina) nuo pagrindo plokštės **2, 3** arba **4** pašalinti kantų frezą **1** kaip nurodyta toliau.
- Apverskite frezavimo prietaisą į aukštyn nukreiptos apacios padėtį.
- Paspauskite ašies fiksatorių **9** ir įsitikinę, kad ašis **28** užfiksuota, laikykite fiksatorių **9** nuspaustą (žr. 1.1 pav.).
- Veržliarakčiu **25** atsukite veržlę **10** (žr. 1.2 pav.).
- Uždėkite / pakeiskite frezos antgalį (arba, jei reikia, spyruokliuojančiąją įvorę **24** arba **27**). Atminkite, kad frezos kotą į spyruokliuojančiąją įvorę **24** arba **27** reikia įstatyti bent 20 mm (žr. 1.3 pav.). Frezos koto skersmuo turi atitikti vidinį spyruokliuojančiosios įvorės **24** arba **27** skersmenį.
- Veržlę **10** priveržkite veržliarakčiu **25**. Pastaba: Ne-uždėję frezos antgalio veržlės **10** niekada neveržkite, nes pažeisite spyruokliuojančiąją įvorę **24** arba **27**.
- Atlikus visus veiksmus atlaisvinkite ašies fiksatorių **9**.

## Elektrinio įrankio tvirtinimas prie pagrindo plokštės (žr. 2 pav.)

- Atidarykite fiksatorių **11**, kaip pavaizduota 2.1 pav.
- Prie pagrindo plokštės **2, 3** arba **4** pritvirtinkite kantų frezą **1** (žr. 2.2 pav.). **Tvirtindami kantų frezą 1 prie pagrindo plokštės 2 arba 3 įsitikinkite, kad pagrindo plokštės krumpliaracio krumpliai pateko į elektrinio įrankio korpuso ertmes.**
- Uždarykite fiksatorių **11**, kaip pavaizduota 2.3 pav.

## Adapterio dulkių išsiurbimo jungties montavimas / išmontavimas (žr. 3 pav.)

**Prie adapterio 23 jungiamą dulkių trauktuvą naudokite tik su pagrindo plokšte 2.**

- Prie pagrindo plokštės **2** pritvirtinkite prie adapterio **23** jungiamą dulkių trauktuvą, kaip pavaizduota 3 pav. Įsitikinkite, kad prie adapterio **23** jungiamo dulkių trauktuvo fiksatorius pateko į pagrindo plokštės **2** ertmę.
- Įsukdami reguliavimo varžtą **18**, užfiksuokite adapterio **23** padėtį (žr. 3 pav.).
- Prijunkite dulkių siurbį, kuris dulkes nuo ruošiamos apdoroti medžiagos trauktų į prie adapterio **23** jungiamą dulkių trauktuvą (jei reikia, naudokite tinkamą adapterį).
- Išmontavimo veiksmai atliekami atvirkščiu nuoseklumu.

## Kreiptuvo su ratuku montavimas / reguliavimas / išmontavimas (žr. 4-5 pav.)

Kreiptuvas **22** naudojamas kraštams su frezomis, kurių gale nėra atraminio guolių, apdirbti. Kreiptuvą **22** naudokite tik su pagrindo plokšte **2**.

- Primontuokite kreiptuvą **22** prie pagrindo plokštės **2** ir pritvirtinkite reguliavimo varžtą **19** (žr. 4 pav.).
- Vertikalią kreiptuvo **22** padėtį galite reguliuoti priklausomai nuo naudojamos frezos ir ruošinio storio (žr. 5.1 pav.):
  - atleiskite reguliavimo varžtą **19**;
  - pakelkite kreiptuvą **22** aukštyn arba žemyn;
  - priveržkite reguliavimo varžtą **19**.
- Horizontalią kreiptuvo **22** padėtį galite reguliuoti norėdami nustatyti šalinamos medžiagos storį (žr. 5.2 pav.):
  - atleiskite fiksavimo varžtą **29**;
  - kreipiamąjį varžtą **30** sukite tiek, kad galėtumėte perkelti laikiklį **31** ir nustatyti šalinamos medžiagos storį (atstumas "a");
  - priveržkite fiksavimo varžtą **29**.
- Išmontavimo veiksmai atliekami atvirkščiu nuoseklumu.

## Lygiagretaus kreiptuvo montavimas / reguliavimas / išmontavimas (žr. 6-9 pav.)

Lygiagreti kreipiančioji **20** užtikrina frezavimą išilgai ruošinio tiesaus šoninio paviršiaus. Lygiagretųjį kreiptuvą **20** naudokite tik su pagrindo plokšte **2** arba **4**.

## Lygiagretaus kreiptuvo 20 naudojimas su pagrindo plokšte 2:

- Primontuokite laikiklį **33** prie pagrindo plokštės **2** ir įtvirtinkite reguliavimo varžtą **19** (žr. 6.1 pav.).
- Sumontuokite lygiagrečią kreipiančiąją **20**, kaip parodyta 6.2 pav.

- Sureguliuoti poslinkį nuo ruošinio krašto galite taip:
  - atleiskite sparnuotąją veržlę **37** (žr. 7.1 pav.);
  - perkelkite kreiptuvą **36**, kad nustatytumėte poslinkį nuo ruošinio krašto (žr. 7.2 pav.);
  - priveržkite sparnuotąją veržlę **37** (žr. 7.1 pav.).
- Išmontavimo veiksmai atliekami atvirksčiu nuoseklumu.

### Lygiagreta kreiptuvo 20 naudojimas su pagrindo plokštė 4:

- Sumontuokite lygiagrečią kreipiančiąją **20**, kaip parodyta 6.2 pav.
- Prie judamojo laikiklio **21** pritvirtinkite lygiagretųjį kreiptuvą **20**, kaip pavaizduota 8.1 pav.
- Judamąjį laikiklį **21** pritvirtinkite prie pagrindo plokštės **4** ir užfiksukite reguliavimo varžtais **17** (žr. 9.1 pav.).
- Sureguliuoti poslinkį nuo ruošinio krašto galite taip:
  - atleiskite sparnuotąją veržlę **37** (žr. 8.2 pav.);
  - perkelkite kreiptuvą **36**, kad nustatytumėte poslinkį nuo ruošinio krašto (žr. 8.2 pav.);
  - priveržkite sparnuotąją veržlę **37** (žr. 8.2 pav.);
  - atleiskite fiksavimo varžtus **17** (žr. 9.1 pav.);
  - perkelkite judamąjį laikiklį **21** (kartu su sumontuotu lygiagrečiuoju kreiptuvu **20**) į kitą vietą ir nustatykite tarpą nuo ruošinio krašto (žr. 9.2 pav.);
  - priveržkite fiksavimo varžtus **17** (žr. 9.1 pav.).
- Išmontavimo veiksmai atliekami atvirksčiu nuoseklumu.

## Elektrinis įrankio naudojimas

Visuomet užtikrinkite tinkamą elektros tiekimo įtampą: įtampa turi atitikti parametrus nurodytus elektros prietaiso identifikacinėje lentelėje.

## Elektrinis įrankio įjungimas / išjungimas

### Įjungti:

Jungiklį **7** nustatykite į padėtį "ON".

### Išjungti:

Jungiklį **7** nustatykite į padėtį "OFF".

## Dulkių nusiurbimas dirbant elektros įrankiu



Dulkių siurbimas sumažina dulkių koncentraciją ore ir stabdo jų susikaupimą darbo vietoje.

Dirbdami su frezavimo prietaisu visada naudokite vakuuminį valymo įtaisą, tinkamą darbo metu susidariusių dulkių surinkimui. Vakuuminio valymo įtaiso prijungimui prie adapterio **23** naudojamas specialus adapteris.

## Elektrinio įrankio konstrukcijos ypatumai

### Greičio reguliatorius

Su apskukų skaičiaus reguliatoriumi **5** galima pasirinkti reikiamą suklio apskukų skaičių (taip pat darbo proceso metu).

Tinkamą apskukų spartą pasirinkite bandydami, ji priklauso nuo dirbinio medžiagos.

Jei toliau dirbama esant mažoms apskukoms, būtina atvėsinti elektros prietaisą, įjungiant jį veikti didelėmis apskukomis 3 minutes ir po to paliekant elektros prietaisą veikti tuščiaja eiga.

## Darbo elektros įrankiu rekomendacijos

### Korpuso pakreipimo kampo nustatymas (žr. 10 pav.)

### Dėl pagrindo plokštės 3 konstrukcijos kantų frezos 1 korpuso pakreipimo kampą galima koreguoti laipsniškai, neviršijant ribų, pavaizduotų 10.2 pav.

- Atleiskite dvi fiksuojančias sparnuotąsias veržles **14** (žr. 10.1 pav.).
- Nustatykite reikiamą kantų frezos **1** korpuso pakreipimo kampą, vadovaudamiesi skalės **13** parodymais (žr. 10.2 pav.).
- Priveržkite dvi sparnuotąsias veržles **14** (žr. 10.1 pav.).



**Pastaba:** Naudodami frežą pakreiptu korpusu frezavimo gylį išmatuokite rankiniu būdu, nekreipdami dėmesio į skalės **8** parodymus, nes jie bus netikslūs.

### Frezavimo gylio nustatymas



Frezavimo gylį leidžiama reguliuoti tik išjungus frezavimo prietaisą.

### Jei freza 1 pritvirtinta prie pagrindo plokštės 2 arba 3 (žr. 11-12 pav.)

- Pastatykite frezavimo prietaisą ant lygaus horizontalaus paviršiaus.
- Atidarykite fiksatorių **11**, kaip pavaizduota 11.1 pav.
- Pasukite pasukamą rankenėlę **12**, kad perkeltumėte elektrinio įrankio korpusą (žr. 11.2 pav.).
- Elektrinio įrankio korpusą nuleiskite žemiau, kad frezos antgalis liestųsi su ruošinio paviršiumi (žr. 12.1 pav.). Tokiu būdu užfiksuosite nulinę padėtį.
- Norėdami nustatyti frezavimo gylį (atstumas "b"), pasukite pasukamą rankenėlę **12**, 12.2 pav. pavaizduota kryptimi (elektrinio įrankio korpusas nusileis žemyn). Nustatydami frezavimo gylį, pasinaudokite skale **8**.
- Uždarykite fiksatorių **11**, kaip pavaizduota 11.3 pav.

### Jei freza 1 pritvirtinta prie pagrindo plokštės 4 (žr. 13-17 pav.)

- Pastatykite frezavimo prietaisą ant lygaus horizontalaus paviršiaus.
- Pasukite pakopinį ribotuvą **46** taip, kad trumpiausias varžtas atsidurtų po frezavimo gylio ribotuvu **43** (žr. 13.2 pav.).
- Jei fiksavimo svirtis **16** yra nustatyta į žemiausią padėtį, pakelkite ją į viršų (žr. 14.1 pav.), kad galėtumėte perkelti elektrinio įrankio korpusą į kitą vietą.
- Elektrinio įrankio korpusą nuleiskite taip, kad frezos antgalis galas liestųsi su ruošinio paviršiumi, tada fiksavimo svirtį **16** perkelkite žemyn, kad užfiksotumėte elektrinio įrankio korpuso padėtį (žr. 14.2-14.3 pav.).
- Atleiskite fiksatorių **45** (žr. 15.1, 16.1 pav.). Tada frezavimo gylio ribotuvą **43** galite perkelti jį pasukdami



(tiksliai). Norėdami, kad frezavimo gylio ribotuvas **43** judėtų greitai paspauskite ir palaikykite ribotuvą **45**, tada pakelkite frezavimo gylio ribotuvą **43** į viršų arba į apačią (žr. 15.2 pav.).

- Frezavimo gylio ribotuvą **43** perkelkite taip, kad jo galas liestųsi su pakopinio ribotuvo **46** varžto paviršiumi (žr. 16.2 pav.). Tokiu būdu užfiksuosite nulinę padėtį.
- Perkeltę žymeklį **44** prie skalės **42** žymos "0" (žr. 16.2. pav.).

- Norėdami nustatyti frezavimo gylį, vadovaudamiesi skalės **42** padalomis perkeltite frezavimo gylio ribotuvą **43** į viršų, tada priveržkite ribotuvą **45** ir užfiksuokite frezavimo gylį (žr. 17.1-17.2 pav.). Frezavimo gylio ribotuvo **43** galui palietus pakopinio ribotuvo **46** varžtą, bus pasiektas nustatytas frezavimo gylis (atstumas "b", žr. 17.3 pav.). Jei reikia, reikiamą frezavimo gylį nustatyti galite keliais etapais. Tokiu atveju pakopinį ribotuvą **46** pasukite taip, kad frezavimo gylio ribotuvo **43** galas iš eilės remtųsi į ilgesnius pakopinio ribotuvo **46** varžtus.

- Norėdami frezavimo gylį sureguliuoti dar tiksliau, pasinaudokite skale **41**.

- Baigę darbą, laikydami už abiejų elektrinio įrankio rankenų **15** fiksavimo svirtį **16** perkeltite į viršų ir švelniai kilstelėkite korpusą į aukščiausią padėtį.

## Frezavimo kryptis



Frezuoti visada reikia prieš frezos sukimosi kryptį. Priešingu atveju frezavimo prietaisą veiks smūgiai, dėl kurių prietaisais gali tapti nevaldomas.



## Pagrindinės darbo rekomendacijos

- Pažymėkite ir įtvirtinkite apdorotą detalę.
- Nustatykite frezavimo gylį, kaip nurodyta pirmiau.
- Naudodami kreiptuvą **22** arba lygiagretų kreiptuvą **20**, juos sureguliuokite taip, kaip nurodyta pirmiau.
- Įjunkite elektrinį įrankį.
- Frezuodami palaikykite vienodą srautą, tvirtai laikykite elektrinį įrankį ir, kad ir kokia kryptimi frezuotumėte, vadovaukitės rekomendacijomis. Įrankio stipriai nespauskite - darbui atlikti reikia šiek tiek laiko. Naudojami per daug jėgos darbo proceso nepagreitinsite, o tik perkrausite elektrinį įrankį.
- Išjunkite frezavimo prietaisą.

## Kreiptuvas su ratuku (žr. 18 pav.)

Kreiptuvas **22** naudojamas kraštams su frezomis, kurių gale nėra atraminių guolių, apdirbti. Frezuoti palei lenktą šoninį paviršių nedraudžiama (žr. 18.2 pav.).

- Kreiptuvą **22** pritvirtinkite prie pagrindo plokštės **2**, o jo padėtį sureguliuokite taip, kaip nurodyta pirmiau.
- Frezuodami ratuką **32** spauskite prie ruošinio šoninio paviršiaus (žr. 18.2 pav.).

## Naudojant lygiagrečią kreipiančiąją (žr. 19-20 pav.)

Lygiagreti kreipiančioji **20** užtikrina frezavimą išilgai ruošinio tiesaus šoninio paviršiaus.

- Lygiagretųjį kreiptuvą **20** pritvirtinkite prie pagrindo plokštės **2** arba **4**, o jo padėtį sureguliuokite taip, kaip nurodyta pirmiau.
- Nustatykite atstumą nuo apdirbamos detalės briaunos sureguliuodami lygiagretų kreiptuvą **20**, kaip apie tai aprašyta pirmiau.
- Frezavimo veiksmą atlikite spausdami lygiagretų kreiptuvą **20** link šoninio detalės paviršiaus (žr. 19.2-20.2 pav.).

## Elektrinio įrankio techninė priežiūra / profilaktika

**Prieš pradėdami bet kokias elektrinio prietaiso apžiūros procedūras, būtinai jį išjunkite iš maitinimo lizdo.**

### Elektrinio įrankio valymas

Kad elektrinis įrankis tarnautų ilgai ir saugiai, būtina laikyti jį švarų. Per vėdinimo angas **6** reguliariai prapūskite elektrinį įrankį suslėgtu oru.

### Garantinio aptarnavimo ir taikymo tarnyba

Mūsų garantinio aptarnavimo tarnyba atsakys į jūsų klausimus dėl gaminio techninės priežiūros ir taisymo bei atsarginių dalių. Informaciją apie aptarnavimo centrus, detalių schemas ir atsargines dalis taip pat galima rasti apsilankius svetainėje šiuo adresu: [www.crown-tools.com](http://www.crown-tools.com).

## Elektrinių įrankių transportavimas

- Transportavimo metu negali būti jokio mechaninio poveikio pakuotei.
- Iškraunant ir pakraunant neleidžiama naudoti jokios technikos, kuri galėtų pakuotę suspausti.

## Aplinkos apsauga



**Perdirbk žaliavas užuot norėdamas jas išmesti.**

Elektrinio prietaisais, priedais ir pakuotė turi būti pagaminti iš perdirbamų medžiagų. Plastiko elementai yra pažymėti pagal pakartotino panaudojimo kategorijas. Šios instrukcijos yra išspausdintos ant antrą kartą perdirbto popieriaus, pagaminto nenaudojant chloro.

Svarstoma dėl pakeitimų pridėjimo.

Lietuviškai

## Қозғалтқыш құралдың сипаттамалары

Жиек кескіші		СТ11023
Қозғалтқыш құралдың коды	[220-240 В ~50/60 Гц]	423122
Номиналды қуаты	[Вт]	710
Қажетті қуат	[Вт]	360
Электр тогы кернеуі	220-240 В [А]	3.4
Бос жүріс жылдамдығы	[мин <sup>-1</sup> ]	13000-33000
Цанганың ішкі Ø	[мм] [дюйм]	6 / 8 1/4" / 5/16"
Бұрғы негізінің соққысы	[мм] [дюйм]	20 25/32"
Салмағы	[кг] [фунт]	1,45 3.2
Қауіпсіздік класы		□ / II
Дыбыс қысымы	[дБ(А)]	88,43
Акустикалық күші	[дБ(А)]	99,43
Өлшенетін тербеліс	[м/с <sup>2</sup> ]	2,436

### Шу туралы ақпарат



Дыбыс қысымы осетін болса, әрдайым құлақ қорғаушысын киіңіз 85 дБ(А).

### CE Сәйкестік жөнінде мәлімдеме

Жеке жауапкершілікпен біз "Қозғалтқыш құралдың сипаттамалары" де сипатталған өнімнің 2006/42/ЕС ережелеріндегі барлық тиісті анықтамаларына өзгерістері менен бірге сәйкес екенін және төмендегі нормаларға сай екенін кепілдендіреміз:

EN 62841-1:2015,  
EN 62481-2-14:2017,  
EN 55014-1:2017,  
EN 55014-2:2015,  
EN 61000-3-2:2014,  
EN 61000-3-3:2013.

Сертификаттау  
менеджері

Wu Cunzhen

Merit Link International AG  
Stabio, Швейцария, 10.02.2020



ЕСКЕРТУ - Жарақат қаупін азайту үшін пайдаланушы пайдалану нұсқаулығын оқып шығуы керек!

### Жалпы қауіпсіздік ережелері



**ЕСКЕРТУ!** Осы электр құралымен берілген барлық қауіпсіздік ескертулерін, нұсқауларды, суреттерді және сипаттамаларды оқыңыз.

Ескертулер мен нұсқауларды орындамау тоқ соғуына, өртке және / немесе ауыр жарақатқа әкелуі мүмкін.

**Барлық ескертулер мен нұсқауларды болашақта анықтама алу үшін сақтап қойыңыз.**

Ескертулердегі "электр құрал" термині желіден жұмыс істейтін (сымды) электр құралын немесе батареядан жұмыс істейтін (сымсыз) электр құралын білдіреді.

#### Жұмыс аумағының қауіпсіздігі

- Жұмыс аумағын таза және жақсы жарықтандырылған күйде ұстаңыз. Ретсіз немесе күңгірт аумақтар сәтсіз жағдайларға әкеледі.
- Электр құралдарды жарылғыш атмосфераларда пайдаланбаңыз, мысалы, тұтанғыш сұйықтықтар, газдар немесе шаң бар жерде. Электр құралдар шаңды немесе түтіндерді тұтандыруы мүмкін ұшқындарды тудырады.
- Электр құралды пайдалану кезінде балаларды және маңайдағы адамдарды аулақ ұстаңыз. Алаңдату басқаруды жоғалтуға әкелуі мүмкін.

#### Электр қауіпсіздігі

- Электр құралдардың ашалары розеткаға сәйкес болуы керек. Ашаны ешқашан ешбір

түрде өзгертуге болмайды. Жерге қосылған электр құралдарымен бірге ешбір адаптер ашасын пайдалануға болмайды. Өзгертілмеген ашалар және сәйкес розеткалар тоқ соғу қаупін азайтады.

- Құбырлар, жылытқыштар, ауқымдар және тоңазытқыштар сияқты жерге қосылған беттерге дененің тиюін болдырмаңыз. Дененіз жерге қосылған болса, тоқ соғу қаупі артады.
- Электр құралдарына жаңбырдың немесе ылғалды жағдайлардың әсерін тигізбеңіз. Электр құралға кіретін су тоқ соғу қаупін арттырады.
- Сымды дұрыс емес пайдалануға болмайды. Сымды электр құралды ұстап жүру, тарту немесе розеткадан ажырату үшін ешқашан пайдаланбаңыз. Сымды жылудан, майдан, үшкір жиектерден немесе қозғалатын бөліктерден аулақ ұстаңыз. Зақымдалған немесе шатасқан сымдар тоқ соғу қаупін арттырады.
- Электр құралды сыртта пайдаланғанда сыртта пайдалануға жарамды ұзартқыш сымды пайдаланыңыз. Сыртта пайдалануға жарамды сымды пайдалану тоқ соғу қаупін азайтады.
- Электр құралды ылғалды орында пайдалану керек болса, қалдық тоқтан қорғау құралын пайдалану тоқ соғу қаупін азайтады. ЕСКЕРТПЕ! "Қалдық тоқтан қорғау құралы (RCD)" термині "жерге қысқа тұйықталу өшіргіші (GFCI)" немесе "жерге аққан кездегі тізбек ажыратқышы (ELCB)" терминімен ауыстырылуы мүмкін.
- **Ескерту!** Редуктордағы, қалқандағы және т.с.с. ашық металл беттерге ешқашан тимеңіз, өйткені металл беттерге тию электромагниттік толқындарға кедергі келтіріп, осылайша жарақаттарға немесе сәтсіз жағдайларға әкелуі мүмкін.

### Жеке қауіпсіздік

- Электр құралды пайдаланып жатқанда қырағы болыңыз, істеп жатқаныңызды қадағалаңыз және дұрыс ақылды пайдаланыңыз. Электр құралды шаршап тұрғанда, я болмаса, есірткілердің, алкогольдің немесе дәрінің әсерінде болғанда пайдалануға болмайды. Электр құралдарын пайдалану кезінде бір сәт зейін бөлмеу ауыр жарақатқа әкелуі мүмкін.
- Жеке қорғағыш жабдықты пайдаланыңыз. Өрқашан көзді қорғау құралын киіңіз. Тиісті жағдайлар үшін пайдаланылатын шаң маскасы, сырғымайтын қауіпсіздік аяқ киімі, қатты қалпақ немесе естуді қорғау құралы сияқты қорғағыш жабдық жарақаттарды азайтады.
- Кездейсоқ іске қосылуы болдырмаңыз. Құралды қуат көзіне және / немесе батареялар жинағына қосу, көтеру немесе ұстап жүру алдында қосқыш өшірулі күйде екеніне көз жеткізіңіз. Электр құралды саусақты қосқышқа қойып ұстап жүру немесе қосқышы қосулы күйдегі электр құралдарына қуат беру сәтсіз жағдайларға әкеледі.
- Электр құралын қосу алдында көз келген реттеу кілтін алыңыз. Электр құралдың айналалатын бөлігіне жалғанған күйде қалдырылған кілт жарақатқа әкелуі мүмкін.
- Қатты жақындамаңыз. Өрқашан тиісті қалыпты және теңгерімді сақтаңыз. Бұл күтпеген жағдайларда электр құралын жақсырақ басқаруға мүмкіндік береді.
- Тиісті киімді киіңіз. Бос киімді немесе зергерлік бұйымдарды кимеңіз. Шашты, киімді

және қолғапты қозғалатын бөліктерден аулақ ұстаңыз. Бос киім, зергерлік бұйымдар немесе ұзын шаш қозғалатын бөліктерде тұрып қалуы мүмкін.

- Шаңды шығарып алу және жинау құралдары қамтамасыз етілген болса, бұларды қосуды және тиісті түрде пайдалануды қамтамасыз етіңіз. Шаң жинауды пайдалану шаңға қатысты қауіптерді азайтады.
- Құралдарды жиі пайдаланудан алынған таныстықтың сізді масаттануға және құрал қауіпсіздігі принциптерін елемеге әкелуіне жол бермеңіз. Абайсыз әрекет секундтың бір бөлімінде ауыр жарақаттауы мүмкін.
- **Ескерту!** Пайдалану кезінде электр құралдар электромагниттік өріс тудырады. Кейбір жағдайларда бұл өріс белсенді немесе пассивті медициналық имплантаттарға кедергі келтіруі мүмкін. Ауыр немесе өлімге әкелетін жарақатты болдырмау үшін медициналық имплантаттары бар адамдарға осы электр құралды пайдалану алдында дәрігермен және медициналық имплантат өндірушісімен кеңесу ұсынылады.

### Электр құралды пайдалану және күту

- Психофизикалық немесе ақыл-ой қабілеттері төмен адамдар, сонымен бірге балалар бұл электр құралды тек қауіпсіздігіне жауапты адам қадағаласа немесе электр құралды пайдалану туралы нұсқаулар берсе, пайдалана алады.
- Электр құралға күш түсірмеңіз. Жағдайға сай дұрыс электр құралын пайдаланыңыз. Дұрыс электр құралы өзі арналған жылдамдықпен жұмысты жақсырақ және қауіпсіздеу орындайды.
- Қосқыш қоспаса және өшірмесе, электр құралды пайдалануға болмайды. Қосқышпен басқару мүмкін емес кез келген электр құрал қауіпті және жөнделуі керек.
- Кез келген реттеулерді жасау, қосалқы құралдарды ауыстыру немесе электр құралдарды сақтауға қою алдында ашаны қуат көзінен және / немесе батареялар жинағын электр құралдан ажыратыңыз. Мұндай алдын-алуға арналған сақтық шаралары электр құралының кездейсоқ іске қосылуы қаупін азайтады.
- Жұмыссыз тұрған электр құралдарын балалардан аулақ ұстаңыз және электр құралмен немесе осы нұсқаулармен таныс емес адамдарға электр құралын пайдалануға рұқсат етпеңіз. Электр құралдар оқытылмаған пайдаланушылардың қолдарында қауіпті болады.
- Электр құралдарына техникалық қызмет көрсетіңіз. Қозғалатын бөліктердің қате туралануы немесе тұрып қалуы, сынған бөліктер және электр құралдың жұмысына әсер етуі мүмкін кез келген басқа жағдай бар-жоғын тексеріңіз. Зақымдалса, пайдалану алдында электр құралын жөндегіңіз. Көп сәтсіз жағдайларды нашар техникалық қызмет көрсетілетін электр құралдары тудырады.
- Кесу құралдарын өткір және таза күйде ұстаңыз. Тиісті түрде техникалық қызмет көрсетілетін, үшкір кесу жиектері бар кесу құралдарының тұрып қалу ықтималдығы азырақ және оларды басқару оңайырақ.
- Электр құралын, қосалқы құралдарды және құралдың кескіштерін, т.б. Осы нұсқауларға сай, жұмыс жағдайларын және орындалатын жұмысты ескере отырып пайдаланыңыз. Электр құралды көрсетілгеннен басқа әрекеттер үшін пайдалану қауіпті жағдайға әкелуі мүмкін.

• **Тұтқаларды және ұстайтын беттерді құрғақ, таза және май емес күйде ұстаңыз.** Жылпылдақ тұтқалар және ұстайтын беттер күтпеген жағдайларда құралды қауіпсіз ұстауға және басқаруға мүмкіндік бермейді.

• Электр құралды пайдаланғанда қосымша тұтқаны дұрыс ұстаңыз. Бұл электр құралын басқарғанда пайдалы. Сондықтан дұрыс ұстау сәтсіз жағдайлардың немесе жарақаттардың қаупін азайтады.

### Қызмет көрсету

• **Электр құралына білікті жөндеу маманы түпнұсқалық ауыстыру бөлшектерін пайдаланып қызмет көрсетуі керек.** Бұл электр құралының қауіпсіздігін сақтауды қамтамасыз етеді.

• Майлау және қосалқы құралдарды ауыстыру туралы нұсқауларды орындаңыз.

### Арнайы қауіпсіздік туралы ескертулер

• **Жұмысты бастау алдында жонғыш кескіш орнатылған-орнатылмағанын тексеру керек; жұмыс кезінде электр құралды қатты ұстау керек. Тиісті өлшемі бар жонғыш кескішті пайдалану керек.** Жонғыш кескішті әр пайдаланғанда немесе ауыстырғанда электр құралындағы ауыстырып-қосқыш өшірулі күйінде екеніне көз жеткізу керек. Өзіңіз және маңайдағы адамдар жарақат алмауларыңыз үшін жонғыш кескішті құрастырып немесе ауыстырып жатқанда қуат желілерін розеткадан ажырату керек.

• **Электр құралды пайдаланғанда шаңды ортада жұмыс істейсіз; сондықтан маска мен көзілдірік кию керек.** Шашыңыз ұзын болса, шашты қорғайтын қалпақ кию керек. Жұмыс кезінде бос киімді кимеу керек.

• **Зақымдалған қуат желілеріне тимеу керек.** Қуат желілері зақымдалған ешбір электр құралды пайдалануға болмайды. Қуат желілерін жақтаудың артына орналастыру керек (құрал жұмысына әсер тимеуі керек).

• **Электр құралды жаңбыр астында немесе ылғалды ортада пайдаланбау керек.** Өртті немесе тоқ соғуын болдырмау үшін қуат желілеріне тимеу керек.

• **Қуат құралын дайындамадан алмай тұрып қуат ауыстырып-қосқышын өшіріп, жонғыш кескішті толығымен тоқтату керек.**

• **Қолдар айналып жатқан бөліктерден әрдайым алыс болуы керек.** Жонғыш кескіш дайындамаға тиіп тұрғанда электр құралды іске қосуға әрекеттенбеу керек.

• **Жұмыстан кейін алдымен ауыстырып-қосқышпен өшіру керек, содан кейін электр құралды бастапқы орнына қайтару үшін бағыттағыш бағанның құлыптау түйінін босату керек.**

### Электр құралды пайдалану кезіндегі қауіпсіздік туралы нұсқаулар

#### Жұмыс басталғанға дейін

• Станокта өңдеу кезінде өңделіп жатқан бұйымды қатты бетке қоймаңыз (бетон, болат, тас және т.б.)

жеңіл, жылдамдығы жоғары фрезерлеуге арналған құрал өңделіп жатқан бұйым арқылы өткенде сіз берілген құралға зақым келтіріп, қозғалтқыш құралдың басқарылуын жоғалтып алуыңыз мүмкін.

• Рұқсат етілген айналу жиілігі қозғалтқыш құралы шпинделінің айналу жиілігінен аспайтын жеңіл, жылдамдығы жоғары фрезерлеуге арналған құралды пайдаланыңыз. Тұтынушының рұқсатына қоса тіркелген техникалық талаптарға сәйкес келмейтін жеңіл, жылдамдығы жоғары фрезерлеуге арналған құралды пайдаланбаған жөн.

• Жеңіл, жылдамдығы жоғары фрезерлеу үшін ақаусыз өткір құралдарды ғана пайдаланыңыз. Жеңіл, жылдамдығы жоғары фрезерлеуге арналған бүгілген, өтпейтін немесе жарық құралдарды ауыстырған жөн.

• Жеңіл, жылдамдығы жоғары фрезерлеуге арналған құралдың арқы ілмегінің диаметрі қозғалтқыш құрал цангасының ішкі диаметріне дәлме-дәл келуі керек.

• Жеңіл, жылдамдығы жоғары фрезерлеуге арналған құралдың кескіш бөлігінің диаметрі сүйеніш тақтасындағы саңылау диаметрінен көп болса, мұндай құралды ешқашан пайдаланбаңыз.

• Кесуді бастағанға дейін барлық шегелерді немесе қандай да бір металл заттарды алып тастаңыз.

• Қабырғаларды немесе аралықтарды кесу кезінде жасырылған сымдардың, су құбырларының және газ құбырларының орналасқан жерін табу қажет. Электр өткізгішті немесе үй желісінің электр қуат көзі зақымданған жағдайда қатты жарақат алуыңыз мүмкін.

#### Жұмыс кезінде

• Батырылатын негізгі тақтаны пайдаланғанда, электр құралдың екі тұтқасын екі қолмен ұстаңыз, сондай-ақ электр құралды қажетті басқаруды сақтау үшін тұрақты қалыпты сақтаңыз.

• Жеңіл, жылдамдығы жоғары фрезерлеу үшін қолыңызды айналып жатқан құралдан қауіпсіз қашықтықта ұстаңыз. Бөлік станокта өңделіп жатқанда жеңіл, жылдамдығы жоғары фрезерлеуге арналған құралдың ұшы кейде өңделіп жатқан бұйымның төменгі бөлігі ретінде болатындығын ұмытпаған жөн және ол қорғалмаған ханасу кезінде қатты жарақат алуыңыз мүмкін. Жеңіл, жылдамдығы жоғары фрезерлеуге арналған құралға ешқашан қолыңызды тиізбегізі.

• Жеңіл, жылдамдығы жоғары фрезерлеуге арналған құрал толық жылдамдықты алғанға дейін станоктағы өңдеуді ешқашан бастамаңыз.

• Жеңіл, жылдамдығы жоғары фрезерлеуге арналған құралды қозғалтқыш құралы іске қосуды болғанда ғана өңделіп жатқан бөлшекке қарай алға жылжытыңыз, олай болмаған жағдайда жеңіл, жылдамдығы жоғары фрезерлеуге арналған құрал бөлшектерге қыстырылып қалуы немесе ұшып кетуі мүмкін, мұндайда қозғалтқыш құралын басқаруды жоғалтып алу қаупі төнеді.

• Шағын дайындамаларды өңдеу кезінде қысқыштарды пайдаланыңыз. Егер дайындамалар оларды тиісті түрде белгілеу үшін тым кішкентай болса, оларды өңдемеңіз.

• Қозғалтқыш құралының қозғаушы жұмыс істеп жатқан кезде ешқашан ағаш үгінділерін жинамаңыз.

- Ешқашан асбест қосылған бұйыммен жұмыс жасамаңыз. Асбест канцерогенді зат болып саналады.
- Іске қосқанда электр қозғалтқышы тоқтап қалмасын.
- Қозғалтқыш құралы ұзақ уақыт пайдаланылып жатса, оның қатты қызып кетуінен сақтаныңыз.
- Электр құралды ешқашан бас деңгейінен жоғары пайдаланбаңыз.

### Пайдалануды аяқтағаннан кейін

- Қозғалтқыш құралын өңделетін бөлшектен жеңіл, жылдамдығы жоғары фрезерлеу құралы істен шыққаннан кейін және ол толығымен тоқтағаннан кейін ғана алып тастауға болады.
- Шпиндель қысқышын пайдаланып инерция бойынша жеңіл, жылдамдығы жоғары фрезерлеуге арналған құралдың айналуын бәсеңдетуге тыйым салынады бұл қозғалтқыш құралын істен шығарады және сіз кепілдік қызмет көрсету құқығынан айырыласыз.
- Операция кезінде жеңіл, жылдамдығы жоғары фрезерлеуге арналған құрал қатты қызиды ол суығанға дейін ұстамаңыз.
- Жұмыс аяқталғаннан кейін, жұмыс орынды тазарту жоғарыда ескертілген жеке қорғану құралдарын қолданатын адамдармен жүзеге асырылады.



**Ескерту: егеуқұммен өңдеу, кесу, аралау, тегістеу, бұрғылау және басқа құрылғыс саласының әрекеттері тудырған шаңда бар химиялық заттар қатерлі ісікке, туа біткен жеткіліксіздікке әкелуі немесе бала табу қабілетіне зиян тигізуі мүмкін.** Кейбір химиялық заттардың иондары:

- Құралда кез келген жөндеу және ауыстыру жұмысын өткізу алдында ашаны суыру керек.
- Мөлдір екі кремний оксиді және қабырғалар мен цементтегі басқа құрылыс өнімдері; химиялық жолмен өңделген ағаштағы хром күшаласы (ССА). Бұл заттар тигізетін зиянның дәрежесі осы жұмыстарды орындау жиілігіне байланысты болады. Осы химиялық заттарға тиюді азайтқыңыз келсе, желдету бар жерде жұмыс істеңіз және қауіпсіздік сертификаттары бар құралдарды пайдалану керек (мысалы, шағын шаң сүзгісі бар шаң маскасын).

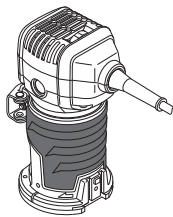
**Қуат кернеуін ескеріңіз:** қуат байланысында қуат кернеуі құралдың зауыттық тақтайшасында белгіленген кернеумен бірдей екеніне көз жеткізу керек. Қуат кернеуі тиісті кернеуден жоғарырақ болса, нәтижесінде операторлар сәтсіз жағдайларда ұшырайды, әрі құрал бұзылады. Сондықтан қуат кернеуін тексерместен ашаны розеткаға қоспау керек. Қуат кернеуі қажетті кернеуден төменірек болса, мотор зақымдалады.

### Нұсқаулықта қолданылатын таңбалар

Пайдалану нұсқаулығында төменде берілген таңбалар қоладнылады, олардың мағынасын есте сақтаңыз. Таңбаларды дұрыс түсіндіру электр құралды дұрыс және қауіпсіз қолдануға көмектеседі.

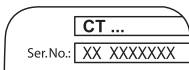
Таңба

Мағына



#### Жиек кескіші

Сұр түспен белгіленген аумақтар жұмсақ қабат (оқшауланған қабаты бар).



#### Сериялық нөмір бар жапсырма:

СТ ... - үлгі;  
XX - өндіру күні;  
XXXXXXX - сериялық нөмір.



Қауіпсіздік техникасы туралы барлық нұсқаулармен және нұсқаулармен танысыңыз.



Қорғағыш көзілдірікті киіңіз.



Қорғағыш құлаққапты киіңіз.



Шаңнан қорғайтын масканы киіңіз.



Монтаждық және реттеу жұмыстарын өткізу алдында электр құралды желіден өшіріңіз.



Қозғалыс бағыты.



Айналу бағыты.



Бұғатталған.



Бұғаттаудан шығарылған.



Қос оқшаулау / қорғау сыныбы.

Таңба	Мағына
	Назар аударыңыз. Маңызды ақпарат.
	Бұйым ЕО директиваларының негізгі талаптарына және Еуропалық Одақтың үйлестірілген стандарттарына сай екенін куәландыратын белгі.
	Қорғағыш қолғапты киіңіз.
	Жұмыс уақытында пайда болатын шанды кетіріңіз.
	Пайдалы ақпарат.
	Фрезерлеу бағыты.
	Электр құралды тұрмыстық қоқысқа лақтырмаңыз.

## Қозғалтқыш құралын қолдану салалары

Электр құрал ойықтарды фрезерлеуге және ағаш негізіндегі материалдардан, пластиктерден, т.б. жасалған зат жиектерін өңдеуге арналған.

## Қозғалтқыш құралдың құрамдастары

- 1 Жиектік триммер
- 2 Негізгі тақта
- 3 Негізгі тақтаны еңкейтеу
- 4 Батырылатын негізгі тақта
- 5 Жылдамдықты таңдау дөңгелегі
- 6 Желдету саңылаулары
- 7 Қосу / өшіру батырмасы
- 8 Шкала
- 9 Шпindelьдік құлып
- 10 Цангалық қысқыш сомыны
- 11 Ілмек
- 12 Айналмалы тұтқа
- 13 Бұрышы еңкейтілетін шкала
- 14 Қысқыш қанатты сомын
- 15 Тұтқа
- 16 Құлыптау иіңтірегі
- 17 Параллель бағыттағыш құлыптау бұрандамасы

- 18 Шаң шығарғышты жалғау адаптерінің орнату бұрандамасы \*
- 19 Орнату бұрандамасы \*
- 20 Параллель бағыттағыш (жинақ) \*
- 21 Параллель бағыттағыштың жылжымалы ұстағышы \*
- 22 Роликті бағыттағыш (жинақ) \*
- 23 Шаң шығарғышты жалғау адаптері \*
- 24 Цанга (8 мм) \*
- 25 Сомын кілті \*
- 26 Алып жүру сөмкесі \*
- 27 Цанга (6 мм) \*
- 28 Шпindelь
- 29 Роликті ұстағыштың бекіту бұрандамасы \*
- 30 Роликті ұстағыштың қозғалғыш бұрандамасы \*
- 31 Роликті ұстағыш \*
- 32 Ролик \*
- 33 Параллель бағыттағыштың ұстағышы \*
- 34 Параллель бағыттағыштың бұрандамасы \*
- 35 Параллель бағыттағыштың шайбасы \*
- 36 Бағыттағыш \*
- 37 Параллель бағыттағыштың қанатты сомыны \*
- 38 Параллель бағыттағышты орнатуға арналған қанатты сомын \*
- 39 Параллель бағыттағышты орнатуға арналған шайба \*
- 40 Параллель бағыттағышты орнатуға арналған бұрандама \*
- 41 Фрезерлеу тереңдігін дәл реттеуге арналған шкала
- 42 Фрезерлеу тереңдігінің шкаласы
- 43 Фрезерлеу тереңдігі тоқтатқышы
- 44 Меңзер
- 45 Фрезерлеу тереңдігі тоқтатқышының орнын бекіту ұстағышы
- 46 Қадамдық тоқтатқыш

\* Қосымша құрамдастар

Кейбір суреттелген немесе сипатталған құрамдастар стандарттық жабдықтау ретінде қосылмаған.

## Қозғалтқыш құралдың бөлшектерін орнату және жөнге салу

Қозғалтқыш құралмен кез кезлген жұмысты бастау алдында оны токтан ажыратып тастаңыз.



Бекіткіш бөлшектер бұрандаларын бұзып алмау үшін тым қатты тартпаңыз.

Көмекші құралдарды орнату / ауыстыру (1 сур. қараңыз)



Ұзақ жұмыс кезінде фрезер жүзі ысып кетуі мүмкін, оны қолғап киіп шешіңіз. Бұл сондай-ақ кесіп алудан да сақтайды.

- Бағыттағыш жонғышты орнату / ауыстыру алдында төменде сипатталғандай **2, 3** немесе **4** негізгі тақтасынан жиектік триммерді **1** алып тастау ұсынылады (бірақ міндетті емес).
- Қозғалтқыш құралын аударыңыз.

- 9 шпindelь құлпын басыңыз және 28 шпindelь құлыптаулы екенін тексергеннен кейін, 9 шпindelь құлпын басылған күйде ұстаңыз (1.1 сур. қараңыз).
- Гайканы 10 гайка кілтімен бұрап алу 25 (1.2 сур. қараңыз).
- Бағыттағыш жонғышты (я болмаса, қажет болса, 24 немесе 27 цангасын) орнатыңыз; бағыттағыш жонғыштың өзегін 24 немесе 27 цангасына кемінде 20 мм-ге кіргізу керектігін есте сақтаңыз (1.3 сур. қараңыз). Бағыттағыш жонғыш өзегінің диаметрі 24 немесе 27 цангасының ішкі диаметріне сәйкес болуы керек.
- 10 сомының 25 сомын кілтін пайдаланып тартыңыз. Ескертпе: сомының 10 бағыттағыш жонғышсыз ешқашан тартпаңыз - бұл 24 немесе 27 цангасын зақымдауы мүмкін.
- Барлық операциялар аяқталғаннан соң шпindelь қысқышын босатыңыз 9.

### Қуат құралын негіздік тақтасына орнату (2 сур. қараңыз)

- 11 ілмегін 2.1 суретінде көрсетілгендей ашыңыз.
- 1 жиектік триммерін 2, 3 немесе 4 негізгі тақтасына орнатыңыз (2.2 сур. қараңыз). 1 жиектік триммерін 2 немесе 3 негізгі тақтасына орнатқанда, негізгі тақтаның тісті дөңгелегінің тістері электр құралдың корпусына түскенін тексеріңіз.
- 11 ілмегін 2.3 суретінде көрсетілгендей жабыңыз.

### Шаң шығарғышты жалғау адаптерін жинау / бөлшектеу (3 сур. қараңыз)

#### 23 шаң жинағышын жалғау адаптерін тек 2 негізгі тақтасымен бірге пайдаланыңыз.

- 23 шаң жинағышын жалғау адаптерін 2 негізгі тақтасында 3 суретінде көрсетілгендей орнатыңыз. 23 шаң жинағышын жалғау адаптерінің ілмегі 2 негізгі тақтасының ойығына түскенін тексеріңіз.
- 23 адаптерінің орнын 18 орнату бұрандамасын бұрау арқылы құлыптаңыз (3 сур. қараңыз).
- Өңделетін материал тудыратын шанды 23 шанды шығарғышты жалғау адаптеріне шығара алатын шаңсорғышты жалғаңыз (қажет болса, жарамды адаптерді пайдаланыңыз).
- Бөлшектеу бойынша операциялар кері тәртіпте орындалады.

#### Ролигі бар бағыттауышты орнату / баптау / бөлшектеу (4-5 сур. қараңыз)

Бағыттауыш 22 соңында тіреуіштері жоқ кескіштердің көмегімен жиектерді тегістеу үшін қолданылады. 22 бағыттағышын тек 2 негізгі тақтасымен бірге пайдаланыңыз.

- Бағыттауышты 22 негіздік тақтаға 2 орнатыңыз және оны реттеу винтімен 19 бекітіңіз (4 сур. қараңыз).
- Пайдаланылатын кескішке және дайындаманың қалыңдығына байланысты бағыттауыштың 22 тік күйін реттей аласыз (5.1 сур. қараңыз):
  - реттеу винтін 19 босатыңыз;

- бағыттауышты 22 жоғары немесе төмен жылжытыңыз;
- реттеу винтін 19 бекемдеңіз.
- Шығарылатын материалдың қалыңдығын анықтау үшін бағыттағыштың 22 көлденең күйін реттеуге болады (5.2 сур. қараңыз):
  - бекіту бұрандасын 29 босатыңыз;
  - материалды алу қалыңдығын ("а" қашықтығы) орнату үшін 31 ұстағышын жылжыту үшін 30 қозғалғыш бұрандамасын айналдырыңыз;
  - бекіту бұрандасын 29 бекемдеңіз.
- Бөлшектеу бойынша операциялар кері тәртіпте орындалады.

#### Параллель бағыттағышты орнату / теңшеу / бөлшектеу (6-9 сур. қараңыз)

Параллельді бағыттауыш 20 фрезерлеуді өңделетін бөлшектің бүйір бетінің тік сызығы бойынша орындауға мүмкіндік береді. 20 параллель бағыттағышын тек 2 немесе 4 негізгі тақтасымен бірге пайдаланыңыз.

#### 20 параллель бағыттағышын 2 негізгі тақтасымен бірге пайдалану жолы:

- Ұстағышты 33 негіздік тақтаға 2 орнатыңыз және оны бұрандамен 19 бекітіңіз (6.1 сур. қараңыз).
- 20 параллельді бағыттағышын 6.2 суретте көрсетілгендей жинаңыз.
- Дайындама шетінен қалдырылатын қашықтықты теңшеуге болады:
  - қанатты гайканы 37 босатыңыз (7.1 сур. қараңыз);
  - бағыттауышты 36 жылжытып, дайындаманың шетінен шығарыңыз (7.2 сур. қараңыз);
  - қанатты гайканы 37 бекемдеңіз (7.1 сур. қараңыз).
- Бөлшектеу бойынша операциялар кері тәртіпте орындалады.

#### 20 параллель бағыттағышын 4 негізгі тақтасымен бірге пайдалану жолы:

- 20 параллельді бағыттағышын 6.2 суретте көрсетілгендей жинаңыз.
- 20 параллель бағыттағышын 21 жылжымалы ұстағышында 8.1 суретінде көрсетілгендей орнатыңыз.
- 21 жылжымалы ұстағышын 4 негізгі тақтасына орнатыңыз және 17 құлыптау бұрандамалары арқылы бекітіңіз (9.1 сур. қараңыз).
- Дайындама шетінен қалдырылатын қашықтықты теңшеуге болады:
  - қанатты гайканы 37 босатыңыз (8.2 сур. қараңыз);
  - бағыттауышты 36 жылжытып, дайындаманың шетінен шығарыңыз (8.2 сур. қараңыз);
  - қанатты гайканы 37 бекемдеңіз (8.2 сур. қараңыз);
  - 17 құлыптау бұрандамаларын босатыңыз (9.1 сур. қараңыз);
  - 21 жылжымалы ұстағышын (20 параллель бағыттағышты орнатылған) дайындама жиегінен орнатылған қашықтыққа жылжытыңыз (9.2 сур. қараңыз);
  - 17 құлыптау бұрандамаларын тартыңыз (9.1 сур. қараңыз).
- Бөлшектеу бойынша операциялар кері тәртіпте орындалады.

## Қозғалтқыш құралды алғашқы рет іске қосу

Әрдайым дұрыс электр кернеуін қолданыңыз: Қозғалтқыш құралдың электр кернеуі құралдың жеке мәліметтері бар тілімшеде көрсетілген электр кернеуіне сәйкес болуы керек.

## Қозғалтқыш құралды қосу / өшіру

**Қосу:**  
Қосқыштың 7 "ON" күйіне орнатыңыз.  
**Өшіру:**  
Қосқыштың 7 "OFF" күйіне орнатыңыз.

## Шаңды электр құрылғыны қолдану кезінде сору



Шаңды жинау ауадағы шаңның шоғырлану деңгейін қысқартады, сондай-ақ шаңның жұмыс орында жиналуын болдырмайды.

Қозғалтқыш құралымен жұмыс істеу кезінде ерқашан операция кезінде пайда болатын шаңды жинауға арналған вакуумды шаң жинағышты пайдаланыңыз. Вакуумды шаң жинағышты адаптермен байланыстыру үшін 23 арнайы адаптер пайдаланылады.

## Қозғалтқыш құралдың дизайн мүмкіндіктері

### Жылдамдықтарды дискілі ауыстырғыш

Жылдамдықтарды дискілі ауыстырғыштың көмегімен 5 сіз шпиндельдің қажетті жылдамдығын таңдай аласыз (сондай-ақ операция кезінде).

Талап етілетін жылдамдық материалға байланысты болып, тәжірибелік сынақтар арқылы анықталуы мүмкін.

Сіздің қозғалтқыш құралыңыздың ұзақ уақыт мерзімінде төмен жылдамдықта жұмыс істеу кезінде ол 3 минут суып тұруы керек. Осыдан кейін ең жоғары жылдамдықты қойыңыз және қозғалтқыш құралыңызды бос жүрісте іске қосыңыз.

## Қозғалтқыш құралды қолданубойынша ұсыныстар

**Корпусты еңкейту бұрышын орнату (10 сур. қараңыз)**

**3 негізгі тақтасының дизайны 1 жиектік триммерінің корпусының еңкейту бұрышын 10.2 суретінде көрсетілген лимиттер арасында қадамсыз реттеуді қамтамасыз етеді.**

- 14 екі бекіту қанатты сомының босатыңыз (10.1 сур. қараңыз).
- 13 шкаласының көрсеткіштерінің негізінде 1 жиектік триммерінің корпусының қажетті еңкейту бұрышын орнатыңыз (10.2 сур. қараңыз).

- 14 екі бекіту қанатты сомының тартыңыз (10.1 сур. қараңыз).



**Ескертпе:** корпус еңкейтілген күйде фрезерлеу кезінде, 8 шкаласына назар аударусыз фрезерлеу тереңдігін өлшеңіз, өйткені бұл жағдайда оның көрсеткіштері дұрыс болмайды.

### Тереңдік фрезерлеуінің күйге келтірілуі



Фрезерлеу тереңдігін аспаптың сөндірулі күйінде реттеуге болады.

**1 жиектік триммері 2 немесе 3 негізгі тақтасына орнатылған болса (11-12 сур. қараңыз)**

- Қозғалтқыш құралын тегіс көлденең бетке орнатыңыз.
- 11 ілмегін 11.1 суретінде көрсетілгендей ашыңыз.
- Электр құралының корпусын жылжыту үшін бұрау тұтқасын 12 бұраңыз (11.2 сур. қараңыз).
- Бағыттағыш жонғыштың соңы дайындама бетіне тиетіндей электр құрал корпусын төмен түсіріңіз (12.1 сур. қараңыз). Нәтижесінде, сіз "нөл күйін" құлыптайсыз.
- Фрезерлеу тереңдігін ("b" қашықтығы) орнату үшін 12 қозғалғыш тұтқасын 12.2 суретінде көрсетілген бағытта айналдырып (электр құралдың корпусы төмен түсіріледі), фрезерлеу тереңдігін орнатыңыз. Фрезерлеу тереңдігін орнату кезінде 8 шкаласын пайдаланыңыз.
- 11 ілмегін 11.3 суретінде көрсетілгендей жабыңыз.

**1 жиектік триммері 4 негізгі тақтада орнатылған болса (13-17 сур. қараңыз)**

- Қозғалтқыш құралын тегіс көлденең бетке орнатыңыз.
- 46 қадамдық тоқтатқышын ең қысқа бұрандама 43 фрезерлеу тереңдігі тоқтатқышының астында болатындай айналдырыңыз (13.2 сур. қараңыз).
- 16 құлыптау тұтқасы ең төмен күйде болса, электр құрал корпусының жылжуын қамтамасыз ету үшін оны жоғары қарай жылжытыңыз (14.1 сур. қараңыз).
- Электр құралдың корпусын бағыттағыш жонғыштың соңы дайындама бетіне тиетіндей төмен түсіріңіз, содан кейін электр құрал корпусының күйін бекіту үшін 16 құлыптау иінтірегің жылжытыңыз (14.2-14.3 сур. қараңыз).
- 45 ұстағышын босатыңыз (15.1, 16.1 сур. қараңыз). Енді 43 фрезерлеу тереңдігі тоқтатқышын айналдыру арқылы жылжытуға болады (дәл қозғалыс). 43 фрезерлеу тереңдігі тоқтатқышының жылжам қозғалуын қамтамасыз ету үшін 45 ұстағышын басып, ұстап тұрып, 43 фрезерлеу тереңдігі тоқтатқышын жоғары немесе төмен қарай жылжытыңыз (15.2 сур. қараңыз).
- 43 фрезерлеу тереңдігі тоқтатқышын соңы 46 қадамдық тоқтатқышының бұрандамасының бетіне тиетіндей жылжытыңыз (16.2 сур. қараңыз). Нәтижесінде, сіз "нөл күйін" құлыптайсыз.
- 44 меңзерін 42 шкаласының "0" белгісіне жылжытыңыз (16.2 сур. қараңыз).
- Фрезерлеу тереңдігін орнату үшін 42 шкаласының белгілерін бағыттағыш ретінде пайдаланып, 43 фрезерлеу тереңдігі тоқтатқышын жоғары қарай жылжытыңыз, содан кейін фрезерлеу тереңдігін



бекіту үшін **45** ұстағышын тартыңыз (17.1-17.2 сур. қараңыз). Енді, **43** фрезерлеу тереңдігі тоқтатқышының соңы **46** қадамдық тоқтатқышының бұрандамасына тигенде, көрсетілген фрезерлеу тереңдігіне жетесіз ("b" қашықтығы, 17.3 сур. қараңыз). Қажет болса, бірнеше жүрісте қажетті фрезерлеу тереңдігіне жете аласыз; бұл мақсатта, **46** қадамдық тоқтатқышын **43** фрезерлеу тереңдігі тоқтатқышының соңы **46** қадамдық тоқтатқышының ұзынырақ бұрандамаларында кезекпен жататындай айналдырыңыз.

- Фрезерлеу тереңдігін дәлірек реттеу үшін **41** шкаласын пайдаланыңыз.
- Жұмыс аяқталғанда, электр құралдың **15** екі тұтқасын да ұстап тұрып, **16** құлыптау иінірегін жоғары қарай жылжытыңыз және корпусты ең жоғары күйіне ақырын көтеріңіз.

### Фрезерлеу бағыты



Фрезерлеу жеңіл, жылдамдығы жоғары фрезерлеу үшін әрқашан құрал айналу бағытына қарсы орындалуы керек. Олай болмаса, қозғалтқыш құралы соққыларға ұшырайды және құралдың басқарылуы жоғалтуыңыз мүмкін.

### Пайдалану бойынша жалпы ұсыныстар

- Станокта өңделіп жатқа бөліктерді есептеу және белгілеу.
- Жоғарыда сипатталғандай қажетті кесу тереңдігін орнатыңыз.
- Бағыттаушы **22** немесе параллель бағыттаушы **20** пайдалану кезінде оларды жоғарыда сипатталғандай реттеңіз.
- Қозғалтқыш құралын іске қосу.
- Электр құралын мықтап ұстап тұрып, тегіс ағынды ұсақтағыш пен кесу бағытына қатысты ұсыныстарды орындай отырып кесіңіз. Артық итермеңіз - процесі аяқтауға біраз уақыт кетеді. Шамадан тыс күш жұмыс процесін тездетпейді, бірақ ол электр құралын шамадан тыс жүктейді.
- Қозғалтқыш құралын істен шығару.

### Ролигі бар бағыттауыш (18 сур. қараңыз)

Бағыттауыш **22** соңында тіреуіштері жоқ фрезерлік кескіштері бар жиектерді тегістеу үшін қолданылады. Бүйір беттің бойымен фрезерлеуге жол береді (18.2 сур. қараңыз).

- **22** бағыттағышын **2** негізгі тақтасына орнатыңыз және күйін жоғарыда сипатталғандай реттеңіз.
- Роликті дайындаманың **32** бүйір бетіне басы арқылы кесіңіз (18.2 сур. қараңыз).

### Параллельді бағыттауыштар (19-20 сур. қараңыз)

Параллельді бағыттаушы **20** фрезерлеуді өңделетін бөлшектің бүйір бетінің тік сызығы бойынша орындауға мүмкіндік береді.

- **20** параллель бағыттағышын **2** немесе **4** негізгі тақтасына орнатыңыз, содан кейін күйін жоғарыда сипатталғандай реттеңіз.

- **20** параллельді бағыттағышын жоғарыда сипатталғандай реттеу арқылы зат жиегінен кеңістікті орнатыңыз.

- Фрезерлеу операциясын параллельді бағыттаушыны **20** өңделетін бөлшектің бүйір бетіне қосу арқылы орындау (19.2-20.2 сур. қараңыз).

### Қозғалтқыш құралды жөндеу / алдын алу шаралары

Қозғалтқыш құралмен кез кезлген жұмысты бастау алдында оны токтан ажыратып тастаңыз.

### Қозғалтқыш құралды тазалау

Құрылғыны ұзақ уақыт қолданудың маңызды талабы - оны таза ұстау. Құрылғыны әрдайым сығылған ауамен ауа алмасатын тесіктерінен үрлеп тазартып тұрыңыз **6**.

### Сатудан кейінгі қызмет және өтінім бойынша қызмет

Біздің сатудан кейінгі қызмет өнімге техникалық қызмет көрсетуге және оны жөндеуге, сонымен бірге, қосалқы бөлшектерге қатысты сұрақтарыңызға жауап береді. Сондай-ақ, сервистік орталықтар туралы ақпаратты, бөліктердің диаграммаларын және қосалқы бөлшектер туралы ақпаратты мына бетте табуға болады: [www.crown-tools.com](http://www.crown-tools.com).

### Электр құралдарын тасымалдау

- Тасымалдау кезінде қаптамаға ешбір механикалық әсерді тигізуге болмайды.
- Жүкті түсіргенде / жүктегенде қысып орау қағидатымен жұмыс істейтін ешбір технология түрін пайдалануға рұқсат етілмеген.

### Қоршаған ортаны сақтау

 Шикізатты қоқыс ретінде пайдаға асырудың орнына қайта қолдануға жіберіңіз.

Электр құралы, жарақаттар және бума қоршаған ортаға зиянсыз қайта қолдануға жіберілуі керек.

Пластикалық компоненттер сыныпталған қайта қолдану үшін белгіленген.

Бұл нұсқаулар қайта қолданылатын хлорин қосылмаған қағазда басып шығарылған.

Өндіруші өзгерістер енгізуі мүмкін.

Қазақ тілі

## تنظيف الأداة الكهربائية

لا بد من المحافظة على نظافة الأداة الكهربائية للحصول على استخدام آمن على المدى الطويل. قم بتنظيف الأداة الكهربائية بانتظام باستخدام الهواء المضغوط من خلال فتحات التهوية رقم 6.

### خدمة ما بعد البيع وخدمة التطبيق

تجيب خدمة ما بعد البيع لدينا على جميع تساؤلاتكم المتعلقة بصيانة المنتج الخاص بكم وإصلاحه، بالإضافة إلى قطع الغيار. كما يمكنكم أيضًا العثور على معلومات حول مراكز الخدمة وقطع الرسوم البيانية وقطع الغيار على: [www.crown-tools.com](http://www.crown-tools.com).

## نقل الأدوات الكهربائية

- يجب ألا يسقط أي شيء ميكانيكي على العبوة أثناء النقل مطلقًا.
- لا يجوز استخدام أي نوع من أنواع التقنيات التي تعمل وفق مبدأ تثبيت العبوة عند التفريغ/التحميل.

## حماية البيئة

احرص على إعادة تدوير المواد الخام بدلاً من التخلص منها ككفايات.



ينبغي فرز الأدوات الكهربائية والملحقات والعبوات لإعادة تدويرها بحيث تكون صديقة للبيئة.

تم تصنيف مكونات البلاستيك كغثة من فئات إعادة التدوير.

طبعت هذه التعليمات على ورق مُعاد تدويره ومُصنَّع بدون كلور.

لن تسرع القوة المفرطة من عملية العمل، ولكنها ستضع حملًا زائدًا على الأداة الكهربائية.

- إيقاف تشغيل الأداة الكهربائية.

## الموجه المزود ببكرة (انظر الشكل 18)

يستخدم الموجه 22 لحواف الطحن مع قواطع الطحن التي ليس فيها دعائم للحمل في نهايتها. يُسمح بالطحن على طول السطح الجانبي المنحني (انظر الشكل 18.2).

- اضبط الموجه 22 على لوحة القاعدة 2 وعدل موضعه كما هو موضح أعلاه.
- قم بالطحن عن طريق الضغط على البكرة 32 مقابل السطح الجانبي من قطعة العمل (انظر الشكل 18.2).

## دليل التوجيه المتوازي (انظر الشكل رقم 19-20)

يمكن دليل التوجيه المتوازي رقم 20 من إحداث ثقب مستقيم على السطح الجانبي لقطعة العمل.

- قم بتثبيت الموجه المتوازي 20 على لوحة القاعدة 2 أو 4، واضبط موضعه كما هو موضح أعلاه.
- اضبط المساحة بين حافة قطعة العمل من خلال ضبط دليل التوجيه المتوازي رقم 13 كما هو موصوف أعلاه.
- أجر عملية الثقب من خلال الضغط على دليل التوجيه المتوازي رقم 20 على السطح الجانبي لقطعة العمل (انظر الشكل رقم 19.2-20.2).

## صيانة الأداة الكهربائية التدابير الوقائية

قبل تنفيذ أي أعمال على الأداة الكهربائية فإنه يجب فصلها عن مصدر الطاقة.

تحتفظ الشركة المصنعة بحقها في إمكانية إجراء تغييرات.

## تشغيل/ إيقاف تشغيل الأداة الكهربائية

### التشغيل:

قم بتعيين المفتاح رقم 7 إلى الوضع "ON".

### إيقاف التشغيل:

قم بتعيين المفتاح رقم 7 إلى الوضع "OFF".

## امتصاص الغبار أثناء تشغيل الأداة الكهربائية



يقلل تجميع الغبار من تركيز الغبار في الهواء ويمنع تراكم الغبار على مكان العمل.

أثناء تشغيل الأداة الكهربائية، استخدم دائمًا مكنتسة مناسبة لتجميع الغبار الناتج عن العملية. يُستخدم محول خاص لتوصيل المكنتسة بالمحول رقم 23.

## مميزات تصميم الأداة الكهربائية

### محدد سرعة يُدار بالإبهام

باستخدام محدد السرعة المدار بالإبهام رقم 5، قد تحدد سرعة عمود الدوران (أثناء التشغيل أيضًا).

تعتمد السرعة المطلوبة على المادة ويمكن تحديدها باستخدام التجارب العملية. عند تشغيل الأداة الكهربائية بسرعة منخفضة لفترة طويلة، يجب أن يتم تبريدها لمدة 3 دقائق. وللقيام بذلك، اضبط الحد الأقصى للسرعة واترك الأداة تعمل في وضع السكون.

## توصيات بشأن تشغيل الأداة الكهربائية

### ضبط زاوية ميل المبيت (انظر الشكل 10)

يضمن تصميم لوحة القاعدة 3 تعديل زاوية الميل بدون خطوات لمبيت أداة تشذيب الحواف 1 ضمن الحدود الموضحة في الشكل 10.2.

- فك صامولتي المشبك المنحنية 14 (انظر الشكل 10.1).
- اضبط زاوية الميل المطلوبة لمبيت أداة تشذيب الحواف 1 بناءً على قراءات المقياس 13 (انظر الشكل 10.2).
- اربط صامولتي المشبك المنحنية 14 (انظر الشكل 10.1).

ملاحظة: عند الطحن مع إمالة المبيت، قم بقياس عمق الطحن يدويًا دون الانتباه إلى المقياس 8، نظرًا لأن قراءاته غير صحيحة في هذه الحالة.



### إعداد عمق الثقب

لا يمكن إجراء ضبط عمق الثقب إلا عندما تكون الأداة الكهربائية قيد إيقاف التشغيل فقط.



• قم بخفض جسم الأداة الكهربائية، بحيث يمكن أن تلامس لقمة الموجه سطح قطعة العمل (انظر الشكل 12.1). نتيجة لذلك، لقد قمت بقل "وضع الصفر".

• لضبط عمق الطحن (المسافة "b")، قم بتدوير المقياس الملتف 12 في الاتجاه الموضح في الشكل 12.2 (سينخفض جسم الأداة الكهربائية) لضبط عمق الطحن. استخدم المقياس 8 عند ضبط عمق الطحن.

• أغلق القفل 11، كما هو موضح بالشكل 11.3.

إذا تم تثبيت أداة تشذيب الحواف 1 على لوحة القاعدة 4 (انظر الشكل 17-13)

• قم بتركيب الأداة الكهربائية على سطح أفقي.

• لف السدادة المتدرجة 46 بحيث يكون أقصر مسمار ملولب أسفل إيقاف عمق الطحن 43 (انظر الشكل 13.2).

• إذا كان ذراع الإقفال 16 في الوضع السفلي، فحركه للأعلى (انظر الشكل 14.1) لضمان إزاحة مبيت الأداة الكهربائية.

• قم بخفض جسم الأداة الكهربائية بحيث يلامس طرف لقمة الموجه سطح قطعة العمل، وحرك ذراع الإقفال 16 لأسفل لإصلاح وضع جسم الأداة الكهربائية (انظر الشكل 14.2-14.3).

• فك أداة التثبيت 45 (انظر الشكل 15.1، 16.1). يمكنك الآن تحريك إيقاف عمق الطحن 43 عن طريق تدويره (حركة دقيقة). لضمان سرعة حركة محطة عمق الطحن 43، اضغط مع الاستمرار على المثبت 45، وحرك محطة عمق الطحن 43 لأعلى أو لأسفل (انظر الشكل 15.2).

• حرك سدادة عمق الطحن 43 بحيث يلامس طرفها سطح المسمار الخاص بالسدادة المتدرجة 46 (انظر الشكل 16.2). نتيجة لذلك، لقد قمت بقل "وضع الصفر".

• انقل المؤشر 44 إلى علامة "0" في المقياس 42 (انظر الشكل 16.2).

• لضبط عمق الطحن، انقل سدادة عمق الطحن 43 إلى الأعلى، باستخدام وضع علامة على المقياس 42 كدليل، ثم شد أداة التثبيت 45 لإصلاح عمق الطحن (انظر الشكل 17.1-17.2). الآن، عندما يلامس طرف سدادة عمق الطحن 43 مسمار السدادة التدريجية 46، سيتم الوصول إلى عمق الطحن المحدد (المسافة "b")، انظر الشكل 17.3. إذا لزم الأمر، يمكنك تحقيق عمق الطحن المطلوب في عدة تمريرات؛ لهذا الغرض، قم بتدوير السدادة التدريجية 46 بحيث يسقط طرف سدادة عمق الطحن 43 بالتناوب على مسامير أطول للسدادة المتدرجة 46.

• لضبط عمق الطحن بشكل أكثر دقة، استخدم المقياس 41.

• عند الانتهاء من العمل، انقل ذراع القفل 16 لأعلى وقم برفع المبيت برفق إلى أعلى موضع له، مع إمساك كلا المقصبين 15 من الأداة الكهربائية.

### اتجاه الثقب



يجب إجراء عملية الثقب دائمًا في اتجاه دوران لقمة جهاز التخديد. وإلا، ستكون الأداة الكهربائية عرضة الارتجاج، والذي ينتج عنه فقد السيطرة على الأداة الكهربائية.



### توصيات عامة حول التشغيل

• حدد قطعة العمل المطلوب التعامل معها وثبتها.

• اضبط عمق الطحن المطلوب، كما هو موضح أعلاه.

• عند استخدام الموجه 22 أو الموجه الموازي 20، اضبطهما كما هو موضح أعلاه.

• تشغيل الأداة الكهربائية.

• قم بالطحن بشكل موحد مع حمل الأداة الكهربائية بثبات واتباع التوصيات المتعلقة باتجاه الطحن. لا تضغط بشكل زائد - فالعملية تستغرق بعض الوقت.

**تركيب / تعديل / فك بكرة الموجه المزود ببكرة (انظر الشكل 4-5)**

يستخدم الموجه 22 لحواف الطحن مع قواطع الطحن التي ليس فيها دعامات للحمل في نهايتها. استخدم الموجه 22 مع لوحة القاعدة 2 فقط.

• ركب الموجه 22 على لوحة القاعدة 2 وثبتها ببرغي لولبي 19 (انظر الشكل 4).

• يمكنك تعديل الوضع الرأسي للموجه 22 استنادًا إلى زاوية التفريز المستخدمة وسمك قطعة العمل (انظر الشكل 5.1):

- فك البرغي اللولبي 19؛
- حرّك الموجه 22 إلى أعلى أو إلى أسفل؛
- اربط البرغي اللولبي 19.

• يمكنك تعديل الوضع الأفقي للموجه 22 لتحديد سمك إزالة المادة (انظر الشكل 5.2):

- فك برغي التثبيت 29؛
- لف البرغي الرئيسي 30 لتحريك الحامل 31 لضبط سمك إزالة المادة (المسافة "B")؛
- اربط برغي التثبيت 29.
- يتم تنفيذ عمليات التفكيك في تسلسل عكسي.

**تركيب / تعديل / تفكيك الموجه الموازي (انظر الشكل 6-9)**

يمكن دليل التوجيه المتوازي رقم 20 من إحداث ثقب مستقيم على السطح الجانبي لقطعة العمل. استخدم الموجه الموازي 20 مع لوحة القاعدة 2 أو 4.

**كيفية استخدام الموجه الموازي 20 مع لوحة القاعدة 2:**

- ركب الحامل 33 على لوحة القاعدة 2 وأحجم تثبيته بمسمار الإيقاف 19 (انظر الشكل 6.1).
- تجميع دليل التوجيه المتوازي رقم 20 كما هو موضح في الشكل رقم 6.2. يمكنك تعديل الإزاحة من حافة قطعة العمل:
- فك الصمولة المجنحة 37 (انظر الشكل 7.1)؛
- حرّك الموجه الموازي 36 لضبط الإزاحة من حافة قطعة العمل (انظر الشكل 7.2)؛
- اربط الصمولة المجنحة 37 (انظر الشكل 7.1).
- يتم تنفيذ عمليات التفكيك في تسلسل عكسي.

**كيفية استخدام الموجه الموازي 20 مع لوحة القاعدة 4:**

- تجميع دليل التوجيه المتوازي رقم 20 كما هو موضح في الشكل رقم 6.2.
- قم بتثبيت الموجه الموازي 20 على الحامل المتحرك 21، كما هو موضح بالشكل 8.1.

• قم بتثبيت الحامل المتحرك 21 على لوحة القاعدة 4 وأحجم تثبيته ببراعي الإقفال 17 (انظر الشكل 9.1).

• يمكنك تعديل الإزاحة من حافة قطعة العمل:

- فك الصمولة المجنحة 37 (انظر الشكل 8.2)؛
- حرّك الموجه الموازي 36 لضبط الإزاحة من حافة قطعة العمل (انظر الشكل 8.2)؛
- اربط الصمولة المجنحة 37 (انظر الشكل 8.2)؛
- فك براغي الإقفال 17 (انظر الشكل 9.1)؛
- قم بإزالة الحامل المتحرك 21 (مع الموجه الموازي المثبت 20) لضبط المساحة من حافة قطعة العمل (انظر الشكل 9.2)؛
- اربط براغي الإقفال 17 (انظر الشكل 9.1).
- يتم تنفيذ عمليات التفكيك في تسلسل عكسي.

**التشغيل الأولي للأداة الكهربائية**

استخدم دائمًا فلطية المنبع الصحيحة: يجب أن يتطابق مصدر قدرة الجهد مع المعلومات المذكورة على لوحة تعريف الأداة الكهربائية.

\* أدوات إضافية اختيارية

ليست كل الملحقات التي تم توضيحها أو وصفها مُضمنة عرض قياسي.

**تركيب عناصر الأداة الكهربائية وتنظيمها**

قبل تنفيذ أي أعمال على الأداة الكهربائية فإنه يجب فصلها عن مصدر الطاقة.

تجنب سحب عناصر التثبيت محكمة الربط لتجنب تلف السلك.



تركيب / استبدال الملحقات (انظر الشكل رقم 1)

بعد التشغيل لفترة طويلة، يمكن أن تصبح لقمة جهاز التخديد ساخنة للغاية، فالزنها مستخدمًا قفازات. من شأن ذلك أن يقلل من خطر الإصابة بحافة القطع.



- قبل تثبيت / استبدال لقمة الموجه، يوصى (ولكن ليس مطلوبًا) بإزالة أداة تشذيب الحواف 1 من لوحة القاعدة 2 أو 3 أو 4، كما هو موضح أدناه.
- اقلب الأداة الكهربائية رأسًا على عقب.
- اضغط على قفل عمود الدوران رقم 9 بعد التأكد من تثبيت عمود الدوران رقم 28، أبقِ قفل عمود الدوران رقم 9 مضغوطًا في موضعه (انظر الشكل رقم 1.1).
- فك الصامولة رقم 10 باستخدام المفتاح رقم 25 (انظر الشكل رقم 1.2).
- ثبت / استبدل لقمة الموجه (أو الطوق 24 أو 27، إذا لزم الأمر)؛ ضع في اعتبارك أنه يجب إدخال لقمة الموجه في الطوق 24 أو 27 بنسبة 20 مم على الأقل (انظر الشكل 1.3). يجب أن يتوافق قطر لقمة الموجه مع القطر الداخلي للطوق 24 أو 27.
- اربط الصامولة 10 باستخدام مفتاح الربط 25. ملاحظة: لا تقم بربط الصامولة 10 بدون الموجه - فقد يؤدي ذلك إلى تلف الطوق 24 أو 27.
- بعد إتمام عمليات التشغيل بأكملها، حرر قفل عمود الدوران رقم 9.

**تركيب الأداة الكهربائية على لوحة القاعدة (انظر الشكل 2)**

- افتح القفل 11 كما هو موضح بالشكل 2.1.
- قم بتثبيت أداة تشذيب الحواف 1 على لوحة القاعدة 2، أو 3 أو 4 (انظر الشكل 2.2). عند تثبيت أداة تشذيب الحواف 1 على لوحة القاعدة 2 أو 3، تأكد من أن أسنان عجلة تروس لوحة القاعدة مركبة في الفتحات الموجودة في جسم الأداة الكهربائية.
- أغلق القفل 11، كما هو موضح بالشكل 2.3.

**تركيب / فك محول توصيل مستخرج الغبار (انظر الشكل رقم 3)**

استخدم محول توصيل مستخرج الغبار 23 مع لوحة القاعدة 2 فقط.

- قم بتثبيت محول توصيل مستخرج الغبار 23 على لوحة القاعدة 2، كما هو موضح بالشكل 3. تأكد من أن القفل الخاص بمحول توصيل مستخرج الغبار 23 مركب في الفتحات الموجودة بلوحة القاعدة 2.
- اقلب موضع المحول 23، واربط برغي التثبيت 18 (انظر الشكل 3).
- قم بتوصيل مكثسة كهربائية يمكنها إزالة الغبار الناتج عن المادة المراد معالجتها إلى محول توصيل مستخرج الغبار 23، (استخدم محول مناسب إذا لزم الأمر).
- يتم تنفيذ عمليات التفكيك في تسلسل عكسي.

المعنى	الرمز
عدم التخلص من الأداة الكهربائية في حاوية النفايات المنزلية.	

## تعيين الأداة الكهربائية

تم تصميم الأداة الكهربائية لإحداث فتحات وعلاج حواف قطع العمل المصنوعة من الخشب أو البلاستيك أو ما إلى ذلك.

## مكونات الأداة الكهربائية

- 1 أداة تشذيب الحواف
- 2 لوحة القاعدة
- 3 إمالة لوحة القاعدة
- 4 لوحة قاعدة قابلة للغمر
- 5 بكرة إبهام تحديد السرعة
- 6 فتحات تهوية
- 7 مفتاح التشغيل / إيقاف التشغيل
- 8 مقياس
- 9 قفل دوراني
- 10 صامولة ربط طوقي
- 11 قفل
- 12 مقبض ملتف
- 13 مقياس زاوية الميل
- 14 صامولة مشبك مجنحة
- 15 المقبض
- 16 ذراع إقفال
- 17 برغي قفل الموجه الموازي
- 18 برغي تثبيت لمحول توصيل مستخرج الغبار \*
- 19 برغي لولبي \*
- 20 الموجه الموازي (تجميع) \*
- 21 حامل متحرك للموجه الموازي \*
- 22 موجه ذو بكرة (تجميع) \*
- 23 محول توصيل مستخرج الغبار \*
- 24 طوق (8 مم) \*
- 25 مفتاح ربط \*
- 26 حقيبة الحمل \*
- 27 طوق (6 مم) \*
- 28 عمود دوران
- 29 مسمار تثبيت البكرة \*
- 30 عمود السحب للبكرة \*
- 31 حامل البكرة \*
- 32 البكرة \*
- 33 حامل الموجه الموازي \*
- 34 برغي الموجه الموازي \*
- 35 حلقة إحكام ربط الموجه الموازي \*
- 36 موجه \*
- 37 صامولة مجنحة للموجه الموازي \*
- 38 صامولة مجنحة لتثبيت الموجه الموازي \*
- 39 حلقة لتثبيت الموجه الموازي \*
- 40 براغي لتثبيت الموجه الموازي \*
- 41 مقياس الضبط الدقيق لعمق الطحن
- 42 مقياس عمق الطحن

المعنى	الرمز
ارتد واقيات الأذن.	
أحرص على ارتداء قناع الغبار.	
أفصل الأداة الكهربائية عن مصدر الطاقة قبل التركيب أو الضبط.	
اتجاه الحركة.	
اتجاه الدوران.	
مؤمن.	
غير مؤمن.	
عزل مزدوج / فئة الحماية.	
انتبه. مهم.	
توجد علامة تثبت أن هذا المنتج يتوافق مع المتطلبات الأساسية لتوجيهات الاتحاد الأوروبي، ومتناسب مع معايير الاتحاد الأوروبي.	
أحرص على ارتداء قفازات واقية.	
أثناء التشغيل، أزل الغبار المتراكم.	
معلومات مفيدة.	
اتجاه الثقب.	

- يحظر تماماً تباطؤ دوران لقمة جهاز التخديد من خلال إحداث قصور ذاتي باستخدام قفل عمود الدوران - سيؤدي ذلك إلى إنهاء عملية التشغيل وإبطال حقل في الحصول على خدمة الضمان.
- أثناء التشغيل، تصبح لقمة جهاز التخديد ساخنة جدًا - فلا تلمسها حتى تبرد.
- يجب أن يقوم أفراد مزودين بوسائل الحماية الشخصية سائلة الذكر بتنظيف مكان العمل بعد الانتهاء من العمل.

- قبل إزالة العدة الكهربائية من قطعة الشغل، يجب فصل مفتاح الطاقة والتوقف التام لمقطع التفرير.
- يجب أن تكون الأيدي دائماً بعيدة عن الأجزاء الدوارة. عندما يكون مقطع التفرير متصلاً بقطعة الشغل، يجب عليك عدم محاولة بدء تشغيل العدة الكهربائية.
- بعد العمل، ينبغي أولاً إيقاف مفتاح التشغيل ثم إرخاء عقدة قفل عمود التوجيه لجعل العدة الكهربائية تعود إلى الوضع الأصلي.

**تحذير:** المواد الكيميائية الموجودة في الغبار المولد من السفرة والقطع والنشر والتجليخ والحفر وغيرها من أنشطة صناعة البناء والتشييد



قد تؤدي إلى السرطان أو النقص الخلقى أو قد تكون ضارة على الخصوبة. يكون أيون بعض المواد الكيميائية:

- قبل أي أعمال إصلاح أو استبدال في الجهاز، يجب سحب قابس الطاقة أولاً.
- أكسيد السيليكون الثنائي الشفاف وغيره من منتجات البناء في الطوب الجداري والإسمنت، وزرنيخ الكروم (CCA) في الخشب مع المعالجة الكيميائية، هذه المواد تعتمد درجة الضرر لها على درجة تكرار تنفيذ هذه الأعمال. إذا كنت ترغب في تقليل الاتصال بهذه المواد الكيميائية، يرجى العمل في مكان يحتوي على تهوية ويجب عليك استخدام الأجهزة ذات شهادات السلامة (مثل قناع الغبار المصمم مع فلتز صغير للغبار).

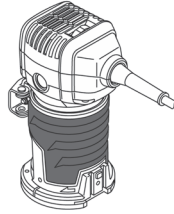
**لاحظ الجهد الكهربائي:** في توصيلات الطاقة، يجب التأكد من أنه إذا كان الجهد الكهربائي هو نفسه الجهد المذكور في لوحة بيانات العدة، وإذا كان الجهد الكهربائي أعلى من الجهد المناسب، فستنتج حوادث للمشغلين، وفي الوقت نفسه، ستتدمر العدة. لذلك، إذا لم يتم تأكيد الجهد الكهربائي، يجب ألا توصلها إجبارياً. وعلى العكس من ذلك، عندما يكون الجهد الكهربائي أقل من الجهد المطلوب، سوف يحدث عطب للمحرك.

## الرموز المستخدمة في الدليل

تستخدم الرموز التالية في دليل التشغيل، يُرجى تذكر معانيها. سيُتيح التفسير الصحيح للرموز الاستخدام الصحيح والأمن للآداة الكهربائية.

المعنى

الرمز



### مهدب الحافة

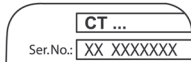
الأجزاء المميزة باللون الرمادي - مقبض لين (ذو سطح معزول).

### مُلقق الرقم التسلسلي:

CT ... - الطراز؛

XX - تاريخ التصنيع؛

XXXXXXXX - الرقم التسلسلي.



احرص على قراءة كافة قواعد السلامة والإرشادات.



ارتد نظارات الحماية.



- عند استخدام لوحة قاعدة قابلة للغير، امسك مقبضي الآداة الكهربائية بكتنا يديك، وحافظ أيضاً على وضعية مستقر للاحتفاظ بالتحكم المطلوب في الآداة الكهربائية.

- أبق يديك على مسافة آمنة من لقمة جهاز التخديد الدوارة. تذكر أنه في أثناء تقطيع قطعة عمل، تبرز لقمة جهاز التخديد أحياناً من الجزء السفلي لقطعة العمل وأنها غير محمية - وقد يؤدي لمسها إلى التعرض إلى إصابات خطيرة. لا تلمس أبداً لقمة جهاز التخديد الدوارة بيديك.
- لا تبدأ أبداً عملية القطع حتى تصل لقمة جهاز التخديد إلى سرعتها الكاملة.
- وجه لقمة جهاز التخديد نحو قطعة العمل عندما تكون الآداة الكهربائية قيد التشغيل فقط، وإلا فقد تُغرس لقمة جهاز التخديد في قطعة العمل، أو ترتد، ويمكن أن تفقد قدرتك على التحكم في الآداة الكهربائية.

- عند التعامل مع قوالب صغيرة، استخدم أجهزة التثبيت. إذا كانت القوالب صغيرة جداً لدرجة تعذر تثبيتها بشكل صحيح - فلا تتعامل معها.
- لا تنزل أبداً نشارة الخشب أثناء تشغيل محرك الآداة الكهربائية.
- لا تعمل بالمواد التي تحتوي على الأسبستوس. ويعتبر الأسبستوس من المواد المسببة للسرطان.
- تجنب إيقاف محرك الآداة الكهربائية عند التحميل.
- تجنب سخونة الآداة الكهربائية بشكل زائد عن الحد، عند استخدامها لفترة طويلة.
- لا تشغل أبداً الآداة الكهربائية بمستوى رأسك.

## بعد الانتهاء من التشغيل

- لا يمكن إزالة الآداة الكهربائية من مكان العمل إلا بعد إيقاف تشغيلها وتوقف لقمة جهاز التخديد بالكامل.

## القابس بأي شكل. لا تستخدم مهابئ قوابس مع العدد الكهربائية المؤرصة

(الموصولة بالأرض). تقلل القوابس غير المعدلة ومآخذ التيار المطبقة من خطر حدوث صدمة كهربائية.

- يحظر على الأشخاص ذوي القدرات النفسية أو العقلية أو الأطفال ذوي القدرات المنخفضة أن يشغلوا العدد الكهربائية، ما لم يتم الإشراف عليهم أو إرشادهم بشأن استخدام العدد الكهربائية بواسطة شخص مسؤول عن سلامتهم.
- لا تستخدم القوة المفرطة مع العدد. استخدم العدد الكهربائية الملائمة لغرضك. يؤدي استخدام العدد الكهربائية الصحيحة إلى إنجاز المهمة بشكل أفضل وأكثر أمناً في الأعمال المخصصة لها.

- لا تستخدم العدد في حال تعذر تشغيل أو إيقاف تشغيل المفتاح. أي علة كهربائية لا يمكن التحكم فيها بمفتاح تصير خطرة ويلزم إصلاحها.
- قم بفصل القابس من مصدر الطاقة و/أو حزمة البطارية من العدد الكهربائية قبل عمل أي تعديلات أو تغيير الملحقات أو تخزين العدد الكهربائية. وتقلل تدابير السلامة الوقائية هذه من خطر بدء تشغيل العدد الكهربائي بطريقة الخطأ.

- خزن العدد الكهربائي عند عدم الاستخدام بعيداً عن متناول الأطفال ولا تسمح للأشخاص الذين لا يألوفون المعدة أو هذه التعليمات بتشغيل العدد الكهربائي. تكون العدد الكهربائية خطرة في أيدي المستخدمين غير المدربين.
- قم بصيانة العدد الكهربائي. تحقق من وجود خطأ في محاداة الأجزاء المتحركة أو ثني أو كسر بالأجزاء أو أي أوضاع أخرى من شأنها التأثير في تشغيل العدد الكهربائي. إذا تضررت العدد الكهربائية فيجب إصلاحها قبل الاستخدام. العديد من الحوادث ناجم عن سوء صيانة عدد كهربائية.
- حافظ على عدد القطع حادة ونظيفة. إن عدد القطع التي يتم صيانتها بشكل صحيح مع حواف قطع حادة تكون أقل عرضة للانثناء ويسهل التحكم فيها.

- استخدم العدد الكهربائية، والملحقات، والقفازات وغير ذلك فيما يتوافق مع هذه التعليمات، مع الوضع في الاعتبار ظروف العمل والأعمال المطلوب تحقيقها. قد يؤدي استخدام العدد الكهربائي للأغراض غير المخصصة لها إلى حدوث موقف خطير.

- احتفظ بالمقايض وأسطح الإمساك جافة ونظيفة وخالية من الشحوم. المقايض الزلقة وأسطح الإمساك لا تسمح بالتعامل الآمن والتحكم في العدد في مواقف غير متوقعة.
- لاحظ أنه عند تشغيل عدة كهربائية، يرجى الضغط على المقبض المساعد بشكل صحيح، وهو أمر مفيد عند التحكم في العدد الكهربائي. لذلك، يمكن أن يقلل التعامل السليم من خطر الحوادث أو الإصابات.

### الخدمة

- ينبغي صيانة عدتك الكهربائية بواسطة فني إصلاح مؤهل باستخدام قطع الغيار المتطابقة فقط. سيضمن هذا أن أمان العدد الكهربائي قد تم ضمانه.
- اتبع تعليمات التشحيم وتغيير الملحقات.

### تحذيرات سلامة خاصة

- قبل العمل، يجب إجراء فحص لمعرفة ما إذا كان تم تركيب مقطع التفرير؛ يجب أن تمسك العدد الكهربائية بقوة أثناء العمل. ينبغي استخدام مقطع تفرير بأبعاد مناسبة. في أي وقت عندما يتم استخدام مقطع التفرير أو تغييره، يجب التأكد من أن مفتاح العدد الكهربائية على وضع إيقاف التشغيل. لتجنب أن تلحق بك إصابة شخصية أو بالمرارة، يجب سحب الأسلاك الكهربائية من المقبض عند تجميع مقطع التفرير أو تغييره.
- عند استخدام العدد الكهربائية، ستعمل في بيئة متربة، لذا ينبغي أن ترتدي قناعاً ونظارات حماية. وإذا كان شركك طويلاً فينبغي أن ترتدي غطاء حماية الشعر. ولا ينبغي أن ترتدي ثياباً فضفاضة أثناء العمل.
- إذا كانت خطوط الكهرباء تالفة، فينبغي ألا تلمسها. فيحظر استخدام أي عدة كهربائية تالفة الأسلاك. ينبغي وضع الأسلاك الكهربائية خلف الإطار (إن) يتأثر تشغيل العدة).
- ينبغي عدم تشغيل العدد الكهربائية في الأجواء الممطرة أو الرطبة. يجب عدم لمس الأسلاك الكهربائية لتجنب الحرق أو الصدمة الكهربائية.

- ارتد ملابس ملائمة. لا ترتد ملابس فضفاضة أو مجوهرات. حافظ على شعرك وملابسك وقفاً بعيداً عن الأجزاء المتحركة. قد تعلق الملابس الفضفاضة أو المجوهرات في الأجزاء المتحركة.

- في حال توفير أجهزة لتوصيل وسائل شطف وتجميع الغبار، تأكد من توصيلها واستخدامها بشكل ملائم. قد يؤدي استخدام تجميع الغبار إلى تقليل المخاطر الناجمة عن الغبار.

- لا تدع الأداة المكتسبة من الاستخدام المتكرر للعدد تسمح لك بالإعجاب بالنفس وتجاهل مبادئ سلامة العدد. يمكن أن يؤدي عمل واحد بإهمال إلى إصابة شديدة في لمحة من الثانية.

- تحذير! يمكن أن تنتج العدد الكهربائي حقلاً كهرومغناطيسياً أثناء التشغيل. قد يتداخل هذا الحقل في بعض الظروف مع الغرسات الطبية النشطة أو السلبية. للحد من خطر الإصابة الخطيرة أو القاتلة، نوصي الأشخاص الذين لديهم غرسات طبية باستشارة الطبيب ومصنع الغرسة الطبية قبل تشغيل العدد الكهربائي هذه.

CT11023		مهذب الحافة
423122	[220-240 فولت~60/50 هرتز]	كود الأداة الكهربائية
710	[وات]	القدرة المقدره
360	[وات]	خرج الطاقة الكهربائية
3.4	[220-240 فولط [أمبير]	قوة التيار الكهربائي بالفولطية
13000-33000	[الحد الأدنى <sup>1</sup> ]	السرعة بدون تحميل
6 / 8 1/4" / 5/16"	[مم] [بوصة]	الحلقة الداخلية
20 25/32"	[مم] [بوصة]	شوط قاعدة جهاز التخديد
1,45 3.2	[كجم] [رطل]	الوزن
□ / II		فئة الأمان
88,43	[ديسيبل(A)]	الضغط الصوتي
99,43	[ديسيبل(A)]	قوة الصوت
2,436	[م/ث <sup>2</sup> ]	الاهتزاز المقدر

تحذير - لتقليل خطر الإصابة، ينبغي أن يقرأ المستخدم دليل التعليمات!



### قواعد السلامة العامة

تحذير اقرأ جميع تحذيرات السلامة والتعليمات والرسوم التوضيحية والمواصفات المقدمة مع الأداة الكهربائية هذه. قد يتسبب الفشل في اتباع التحذيرات والتعليمات المسرودة أدناه في صدمة كهربائية أو حريق، و/أو إصابة خطيرة.



احفظ كافة التحذيرات والتعليمات للرجوع إليها مستقبلاً. يشير مصطلح "العدة الكهربائية" في التحذيرات إلى العدة الكهربائية (السلكية) التي تعمل عبر موصلات الكهرباء الرئيسية الخاصة بك أو العدة الكهربائية (اللاسلكية) التي تعمل بالبطارية.

### سلامة منطقة العمل

- حافظ على منطقة العمل نظيفة ومضاءة جيداً. المناطق غير المنظمة أو المظلمة قد تتسبب في إصابات.
- لا تشغيل هذه العدة الكهربائية في الأماكن القابلة للانفجار، مثل عند وجود مواد سريعة الاشتعال أو غازات أو غبار. تصنع العدة الكهربائية هذه شرارات قد تؤدي إلى إشعال الغبار أو الأبخرة.
- احرص على بقاء الأطفال أو المتفرجين بعيداً أثناء تشغيل العدة الكهربائية. قد تتسبب المهبات في فقدانك للتركيز.

### السلامة الكهربائية

- يجب أن تتطابق قوايس العدة الكهربائية مع مأخذ التيار. لا تقم بتعديل

العربية

### معلومات الضجيج

احرص دائماً على ارتداء أداة حماية الأذن إذا كان الضغط الصوتي يتجاوز 85 ديسيبل.



### إعلان المطابقة CE

نعلن تحت مسؤوليتنا وحدنا أن المنتج الموصوف ضمن "مواصفات الأداة الكهربائية" يتوافق مع كل الأحكام ذات الصلة بتوجيهات 2006/42/EC بما في ذلك التعديلات ويتوافق مع المعايير التالية:

- EN 62841-1: 2015
- EN 62481-2-14:2017
- EN 55014-1:2017
- EN 55014-2:2015
- EN 61000-3-2:2014
- EN 61000-3-3:2013

Wu Cunzhen

Wu Cunzhen

المدير العام



## گاید موازی (شکل 19-20 را ببینید)

گاید موازی 20 امکان فرزکاری به صورت مستقیم در راستای خط راست سطح لبه قطعه کاری را فراهم می کند.

- راهنمای موازی 20 را روی صفحه پایه 2 یا 4 نصب کنید و موقعیت آن را به صورت شرح داده شده در بالا تنظیم کنید.
- با تنظیم گاید موازی 20 به صورتی که در بالا توضیح داده شد، فاصله از لبه کار را تنظیم کنید.
- عملیات فرزکاری را با فشار دادن گاید موازی 20 به لبه قطعه کاری انجام دهید (شکل 19.2-20.2 را ببینید).

## اقدامات پیشگیرانه / مراقبتی از ابزار شارژی

قبل از انجام هر کاری روی این ابزار شارژی باید آن را از برق جدا کنید.

### تمیز کردن ابزار شارژی

یکی از شرایط لازم برای استفاده ایمن و طولانی مدت از ابزار شارژی این است که آن را تمیز نگه دارید. مرتب با جریان هوای فشرده از طریق شیارهای تهویه 6، ابزار را تمیز کنید.

### خدمات پس از فروش و خدمات کاربردی

خدمات پس از فروش ما پاسخگوی سوالات شما درباره نگهداری و تعمیر محصول شما و همچنین قسمت های پدکی آن است. اطلاعات مربوط به مراکز سرویس، نمودارهای قطعات و قطعات پدکی را می توانید در این سایت ببینید: [www.crown-tools.com](http://www.crown-tools.com)

## حمل ابزارهای شارژی

- در طول حمل ابزار از وارد کردن هر گونه ضربه مکانیکی به بسته بندی مطلقاً بپرهیزید.
- هنگام قرار دادن دستگاه در بسته یا خارج کردن آن، استفاده از هیچ گونه فناوری ای که باعث دستکاری در منگنه بسته بندی شود، مجاز نیست.

## محافظت از محیط زیست

به جای اینکه مواد خام را مثل زباله دور بیندازید، آن ها را بازیافت کنید.



ابزار شارژی، لوازم جانبی و بسته بندی را باید برای بازیافت به روش زیست محیطی طبقه بندی کرد. اجزای پلاستیکی برای بازیافت طبقه بندی شده برچسب گذاری می شوند. این دستورالعمل ها روی کاغذ بازیافت شده تولید شده بدون کلر چاپ می شوند.

- مانع عمق فرزکاری 43 را طوری حرکت دهید که انتهای آن با سطح میله مانع پله دار 46 تماس پیدا کند (نگاه کنید به شکل 16.2). در نتیجه این کار، شما "موقعیت صفر" را قفل کرده اید.
- اشاره گر 44 را روی علامت "0" درجه 42 حرکت دهید (نگاه کنید به شکل 16.2).
- برای تنظیم عمق فرزکاری، مانع عمق فرزکاری 43 را به سمت بالا حرکت دهید، سپس با استفاده از علامتهای درجه 42 به عنوان راهنما، نگهدارنده 45 را سفت کنید تا عمق فرزکاری را تثبیت کنید (نگاه کنید به شکلهای 17.1-17.2). حالا هنگامی که انتهای مانع عمق فرزکاری 43 با میله مانع پله دار 46 تماس پیدا می کند، به عمق فرزکاری مشخص شده خواهید رسید (فاصله "b"، نگاه کنید به شکل 17.3). در صورت لزوم، می توانید عمق فرزکاری لازم را در چند مسیر تعیین کنید؛ برای این منظور، مانع پله دار 46 را طوری بچرخانید که انتهای مانع عمق فرزکاری 43، به عنوان گزینه دیگر، روی میله های بلندتر مانع پله دار 46 تکیه کند.
- برای تنظیم دقیق تر عمق فرزکاری، از درجه 41 استفاده کنید.
- هنگامی که کار پایان یافت، اهرم قفل کننده 16 را به سمت بالا حرکت دهید و در حالی که دسته های 15 ابزار برقی را گرفته اید، بدنه را آرام تا بالاترین موقعیت بالا ببرید.

## جهت فرزکاری



فرزکاری همیشه باید در خلاف جهت چرخش سرسته انجام شود. در غیر اینصورت، ابزار برقی در معرض پرش است که موجب از دست دادن کنترل آن می شود.

## توصیه های اجرایی عمومی

- قطعه کاری مورد نظر را علامت گذاری و ثابت کنید.
- به صورتی که در بالا توضیح داده شد، عمق فرزکاری موردنیاز را تنظیم کنید.
- هنگام استفاده از راهنما 22 یا راهنمای موازی 20، به صورتی که در بالا توضیح داده شد آنها را تنظیم کنید.
- ابزار برقی/شارژی را روشن کنید.
- با جریان یکنواخت و در عین حال که ابزار برقی را محکم نگاه داشته اید فرزکاری را انجام دهید و توصیه های مربوط به جهت فرزکاری را دنبال کنید. ابزار را بیش از اندازه هل ندهید - اتمام فرآیند کاری زمان بر است. فشار بیش از حد سرعت فرآیند کار را افزایش نمی دهد، بلکه به ابزار برقی فشار بیشتری وارد می کند.
- ابزار برقی/شارژی را خاموش کنید.

## با استفاده از غلتک کار را هدایت کنید (تصویر 18 را ببینید)

راهنما 22 برای فرز کردن حاشیه ها با ابزار فرزکاری که در انتها تکیه گاهی ندارد، استفاده می شود. فرزکاری در امتداد حاشیه ی دارای منحنی سطوح مجاز است (تصویر 18.2 را ببینید).

- راهنمای 22 را روی صفحه پایه 2 نصب کنید و موقعیت آن را به صورت شرح داده شده در بالا تنظیم کنید.
- با فشردن غلتک 32 به سطوح حاشیه ای قطعه کار، فرزکاری را انجام دهید (تصویر 18.2 را ببینید).

سازنده حق ایجاد تغییرات احتمالی را برای خود محفوظ می داند.

• گاید موازی 20 را به صورتی که در شکل 6.2 نشان داده شده است، ببندید.

• می توانید انحراف از لبه قطعه کار را تنظیم کنید:

• مهره خروسکی 37 را شل کنید (تصویر 7.1 را ببینید)؛

• راهنمای موازی 36 را برای تنظیم انحراف از لبه قطعه کار حرکت دهید (تصویر 7.2 را ببینید)؛

• مهره خروسکی 37 را سفت کنید (تصویر 7.1 را ببینید).

• برای عملیات باز کردن مراحل را معکوس اجرا کنید.

**چگونگی استفاده از از راهنمای موازی 20 با صفحه پایه 4:**

• گاید موازی 20 را به صورتی که در شکل 6.2 نشان داده شده است، ببندید.

• راهنمای موازی 20 را، به صورتی که در شکل 8.1 نشان داده شده است، روی نگهدارنده متحرک 21 نصب کنید.

• نگهدارنده متحرک 21 را در داخل صفحه پایه 4 نصب کنید و آن را با پیچ های قفل کننده 17 ثابت کنید (نگاه کنید به شکل 9.1).

• می توانید انحراف از لبه قطعه کار را تنظیم کنید:

• مهره خروسکی 37 را شل کنید (تصویر 8.2 را ببینید)؛

• راهنمای موازی 36 را برای تنظیم انحراف از لبه قطعه کار حرکت دهید (تصویر 8.2 را ببینید)؛

• مهره خروسکی 37 را سفت کنید (تصویر 8.2 را ببینید).

• پیچ های قفل کننده 17 را شل کنید (نگاه کنید به شکل 9.1)؛

• نگهدارنده متحرک 21 (با راهنمای موازی 20 نصب شده) را جابجا کنید تا فاصله از لبه قطعه کار را تنظیم کنید (نگاه کنید به شکل 9.2)؛

• پیچ های قفل کننده 17 را سفت کنید (نگاه کنید به شکل 9.1).

• برای عملیات باز کردن مراحل را معکوس اجرا کنید.

## توصیه هایی درباره عملکرد ابزار شارژی

تنظیم یک زاویه کج شدن برای بدنه (نگاه کنید به شکل 10)

طراحی صفحه پایه 3، تنظیم زاویه کج شدن بدنه صاف کننده لبه 1 را بدون پله شدن و در محدوده نشان داده شده در شکل 10.2 تضمین می کند.

- دو مهره خروسکی نگهدارنده 14 را شل کنید (نگاه کنید به شکل 10.1).
- زاویه لازم برای کج شدن بدنه صاف کننده لبه 1 را با خواندن درجه 13 تنظیم کنید (نگاه کنید به شکل 10.2).
- دو مهره خروسکی نگهدارنده 14 را سفت کنید (نگاه کنید به شکل 10.1).

توجه: در هنگام فرز کردن در حالت بدنه کج، عمق فرزکاری را به صورت دستی و بدون توجه به درجه 8 اندازه بگیرید، چون در آن حالت اعداد نشان داده شده توسط آن درست نیست.



### تنظیم عمق فرزکاری

تنظیم عمق فرزکاری تنها هنگامی امکانپذیر است که دستگاه خاموش باشد.



اگر صاف کننده لبه 1 روی صفحه پایه 2 یا 3 نصب شده باشد (نگاه کنید به شکلهای 11-12)

- ابزار برقی / شارژی را روی سطح مسطح افقی نصب کنید.
- چفت 11 را به صورتی که در شکل 11.1 نشان داده شده است باز کنید.
- دکمه چرخشی 12 را برای حرکت دادن بدنه ابزار برقی بچرخانید (تصویر 11.2 را ببینید).
- بدنه ابزار برقی را پایین بیاورید، طوری که انتهای تیغ روتار با سطح قطعه کار تماس پیدا کند (نگاه کنید به شکل 12.1). در نتیجه این کار، شما "موقعیت صفر" را قفل کرده اید.
- برای تنظیم عمق فرزکاری (فاصله "b") دسته چرخان 12 را در جهت نشان داده شده در شکل 12.2 بچرخانید (بدنه ابزار برقی پایین تر خواهد بود) تا عمق فرزکاری را تنظیم کنید. در هنگام تنظیم عمق فرزکاری از درجه 8 استفاده کنید.
- چفت 11 را به صورتی که در شکل 11.3 نشان داده شده است ببندید.

اگر صاف کننده لبه 1 روی صفحه پایه 4 نصب شده باشد (نگاه کنید به شکلهای 13-17)

- ابزار برقی / شارژی را روی سطح مسطح افقی نصب کنید.
- مانع پله دار 46 را طوری بچرخانید که کوتاهترین میله، زیر مانع عمق فرزکاری 43 باشد (نگاه کنید به شکل 13.2).
- اگر اهرم قفل کننده 16 در پایین ترین موقعیت خود باشد، آن را به سمت بالا حرکت دهید (نگاه کنید به شکل 14.1) تا جابجایی بدنه ابزار برقی تضمین شود.
- بدنه ابزار برقی را پایین بیاورید، طوری که انتهای تیغ روتار با سطح قطعه کار تماس پیدا کند، و اهرم قفل کننده 16 را به پایین حرکت دهید تا موقعیت بدنه ابزار برقی را ثابت کنید (نگاه کنید به شکلهای 14.2-14.3).
- نگهدارنده 45 را شل کنید (نگاه کنید به شکلهای 15.1، 16.1). حالا می توانید مانع عمق فرزکاری 43 را با چرخاندن آن حرکت دهید (حرکت دقیق). برای تضمین حرکت سریع مانع عمق فرزکاری 43، نگهدارنده 45 را فشار داده و نگه دارید، و نگهدارنده عمق فرزکاری 43 را حرکت دهید (نگاه کنید به شکل 15.2).

## راه اندازی اولیه ابزار شارژی

همیشه از ولتاژ تغذیه صحیح استفاده کنید: ولتاژ تغذیه نیرو باید مطابق با اطلاعات ذکر شده روی پلاک شناسایی ابزار شارژی باشد.

## روشن / خاموش کردن ابزار شارژی

روشن کردن:

کلید 7 را روی موقعیت "ON" قرار دهید.

خاموش کردن:

کلید 7 را روی موقعیت "OFF" قرار دهید..

## مکش گرد و غبار در طول کارکرد ابزار شارژی

جمع کننده گرد و غبار تراکم گرد و غبار را در هوا کاهش داده و از تجمع گرد و غبار در محیط کاری پیشگیری می کند. در هنگام کار با ابزار برقی/ شارژی، همیشه از یک جاروبرقی مناسب برای جمع آوری گرد و غبار ناشی از کار استفاده کنید. یک آداپتور مخصوص برای اتصال جاروبرقی به آداپتور 23 مورد استفاده قرار می گیرد.



## ویژگی های طراحی ابزار شارژی

### چرخ انگشتی انتخاب سرعت

با استفاده از چرخ انگشتی انتخاب سرعت 5، می توانید سرعت لازم برای محور چرخنده را (همچنین حین کار) انتخاب کنید.

سرعت لازم به جنس ماده بستگی دارد و با تجربه عملی قابل تعیین است.

هنگام کار با ابزار برقی در سرعت پایین به مدت طولانی، دستگاه باید به

- مهره 10 را با استفاده از آچار 25 سفت کنید. توجه: هرگز مهره 10 را بدون تیغ روتور سفت نکنید - این کار ممکن است به کُلت 24 یا 27 آسیب وارد کند.
- پس از اینکه تمامی عملیات ها کامل شد، قفل محور چرخنده 9 را شُل کنید.

### نصب ابزار برقی روی صفحه پایه (تصویر 2 را ببینید)

- چفت 11 را به صورتی که در شکل 2.1 نشان داده شده است باز کنید.
- صاف کننده لبه 1 را روی صفحه پایه 2، 3 یا 4 نصب کنید (نگاه کنید به شکل 2.2). هنگام نصب صاف کننده لبه 1 روی صفحه پایه 2 یا 3، مطمئن شوید که دندان‌های دنده صفحه پایه در داخل سوراخ های موجود در بدنه ابزار برقی می افتند.
- چفت 11 را به صورتی که در شکل 2.3 نشان داده شده است ببندید.

### مونتاز / باز کردن آداپتور متصل کننده خارج کننده گرد و غبار (شکل 3 را ببینید)

از آداپتور رابط غبارگیر 23، فقط با صفحه پایه 2 استفاده کنید.

- آداپتور رابط غبارگیر 23 را، به صورتی که در شکل 3 نشان داده شده است، فقط روی صفحه پایه 2 نصب کنید. مطمئن شوید که چفت آداپتور رابط غبارگیر 23 در داخل سوراخ صفحه پایه 2 می افتد.
- با سفت کردن پیچ 18، موقعیت آداپتور 23 را قفل کنید (نگاه کنید به شکل 3).
- یک جارو برقی را که می تواند غبار ایجاد شده به وسیله قطعه کار را جمع کند، به آداپتور رابط غبارگیر 23 وصل کنید (در صورت نیاز، از یک آداپتور مناسب استفاده کنید).
- عملیات باز کردن را به صورت معکوس انجام دهید.

### نصب / تنظیم / پیاده کردن راهنما با استفاده از غلتک (تصویر 4-5 را ببینید)

راهنما 22 برای فرز کردن حاشیه ها با ابزار فرزکاری که در انتها تکیه گاهی ندارد، استفاده می شود. از راهنمای 22، فقط با صفحه پایه 2 استفاده کنید.

- راهنما 22 را روی صفحه پایه 2 نصب کنید و آن را با پیچ تنظیم 19 محکم کنید (تصویر 4 را ببینید).
- می توانید موقعیت عمودی راهنما 22 را بسته به دستگاه فرز مورد استفاده و ضخامت قطعه کار تنظیم کنید (تصویر 5.1 را ببینید):
- پیچ تنظیم 19 را شُل کنید؛
- راهنما 22 را به بالا یا پایین حرکت دهید؛
- پیچ تنظیم 19 را سفت کنید.
- می توانید موقعیت افقی راهنما 22 را برای تعیین ضخامت برداشت قطعه تنظیم کنید (تصویر 5.2 را ببینید):
- پیچ تثبیت 29 را شُل کنید؛
- پیچ راهنمای 30 را بچرخانید تا نگهدارنده 31 را برای تنظیم ضخامت براده برداری حرکت دهید (فاصله "a")؛
- پیچ تثبیت 29 را سفت کنید.
- عملیات باز کردن را به صورت معکوس انجام دهید.

### نصب / تنظیم / پیاده کردن راهنمای موازی (تصویر 6-9 را ببینید)

گاید موازی 20 امکان فرزکاری به صورت مستقیم در راستای خط راست سطح لبه قطعه کاری را فراهم می کند. از راهنمای موازی 20، فقط با صفحه پایه 2 یا 4 استفاده کنید.

### چگونگی استفاده از راهنمای موازی 20 با صفحه پایه 2:

- نگهدارنده 33 را روی صفحه پایه 2 نصب کنید و آن را با پیچ زوار 19 در جای خود محکم کنید (تصویر 6.1 را ببینید).

- 20 راهنمای موازی (مجموعه)
- 21 نگهدارنده متحرک راهنمای موازی \*
- 22 راهنما با غلتک (مجموعه) \*
- 23 آداپتور رابط غبارگیر \*
- 24 کُلت (8 میلیمتر) \*
- 25 آچار \*
- 26 کُلت حمل \*
- 27 کُلت (6 میلیمتر) \*
- 28 محور
- 29 پیچ ثابت کننده نگهدارنده غلتک \*
- 30 پیچ راهنمای نگهدارنده غلتک \*
- 31 نگهدارنده غلتک \*
- 32 غلتک \*
- 33 نگهدارنده راهنمای موازی \*
- 34 پیچ راهنمای موازی \*
- 35 واشر راهنمای موازی \*
- 36 راهنما \*
- 37 مهره خروسکی راهنمای موازی \*
- 38 مهره خروسکی برای نصب راهنمای موازی \*
- 39 واشر برای نصب راهنمای موازی \*
- 40 پیچ برای نصب راهنمای موازی \*
- 41 درجه برای تنظیم دقیق عمق فرزکاری
- 42 درجه عمق فرزکاری
- 43 مانع عمق فرزکاری
- 44 اشاره گر
- 45 گیره برای ثابت کردن موقعیت مانع عمق فرزکاری
- 46 مانع پله دار

\* اضافی اختیاری

همه لوازم جانبی به تصویر کشیده شده و توضیح داده شده به عنوان تحویل کالای استاندارد در بسته محصول قرار دارند.

## نصب و تنظیم اجرای ابزار شارژی

قبل از انجام هر کاری روی این ابزار شارژی باید آن را از برق جدا کنید.

اجرای چفت و بست را خیلی محکم نکنید تا به شیارها آسیب نرسد.




### نصب / تعویض لوازم جانبی (تصویر 1 را ببینید)


پس از کار طولانی مدت با دستگاه، سر مته ممکن است خیلی داغ شود، آن را با استفاده از دستکش جدا کنید. این کار همچنین خطر صدمات به دلیل لبه برنده را کاهش می دهد.




- پیش از نصب یا جایگزینی تیغ روتور، توصیه می شود (ولی الزامی نیست) صاف کننده لبه 1 را از صفحه پایه 2، 3 یا 4، به شرح زیر، بردارید.
- ابزار برقی/ شارژی را وارونه کنید.
- قفل محور چرخنده 9 را فشار دهید و پس از اطمینان از اینکه محور 28 قفل شده است، قفل محور چرخنده 9 را در وضعیت فشرده شده نگه دارید (شکل 1.1 را ببینید).
- با استفاده از آچار 25 مهره 10 را شُل کنید (شکل 1.2 را ببینید).
- تیغ روتور (یا، در صورت لزوم، کُلت 24 یا 27) را نصب یا جایگزین کنید؛ توجه داشته باشید که دنباله تیغ روتور باید حداقل 20 میلیمتر در داخل کُلت 24 یا 27 فرو رفته باشد (نگاه کنید به شکل 1.3). دنباله تیغ روتور باید با قطر داخلی کُلت 24 یا 27 سازگار باشد.


معنی	نماد
علامتی که تأیید می کند این محصول مطابق با شرایط اساسی دستورالعمل های اتحادیه اروپا و استانداردهای هماهنگ اتحادیه اروپا است.	

از عینک ایمنی استفاده کنید.	
-----------------------------	---

در طول عملکرد، گرد و غبار جمع شده را خارج کنید.	
---	---

اطلاعات مفید.	
---------------	---

جهت فرزکاری.	
--------------	---

ابزار شارژی را به همراه زباله های خانگی دور نیندازید.	
---	---

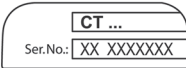
### کاربرد اختصاصی ابزار شارژی


این ابزار برقی/ شارژی برای فرز کاری شیارها و پرداخت لبه های قطعات کاری ساخته شده از چوب، پلاستیک و غیره طراحی شده است.


### اجزای ابزار شارژی


- 1 صاف کننده لبه
- 2 صفحه پایه
- 3 صفحه پایه کج
- 4 صفحه پایه شناور
- 5 چرخ شستی انتخاب سرعت
- 6 روزنه های تهویه
- 7 کلید روشن / خاموش
- 8 درجه
- 9 قفل محور
- 10 مهره نگهدارنده کُلت
- 11 چفت
- 12 دستگیره چرخشی
- 13 درجه زاویه کج شدن
- 14 مهره خروسکی نگهدارنده دسته
- 15 دسته
- 16 اهرم قفل کننده
- 17 مهره قفل کننده راهنمای موازی
- 18 پیچ تنظیم آداپتور رابط غبار گیر \*
- 19 پیچ تنظیم \*


معنی	نماد
دستگاه پرداخت لبه بخش های مشخص شده به رنگ خاکستری - دسته نرم (با سطح عایق)	


برچسب شماره سریال: CT ... - مدل؛ XX - تاریخ ساخت؛ XXXXXXXX - شماره سریال.	
--	--


همه قوانین و شرایط ایمنی را بخوانید.	
--------------------------------------	--


از عینک ایمنی استفاده کنید.	
-----------------------------	--


از محافظ گوش استفاده کنید.	
----------------------------	--


از ماسک ضد گرد و غبار استفاده کنید.	
-------------------------------------	--


قبل از نصب یا تنظیم ابزار شارژی، اتصال آن را از برق جدا کنید.	
--	--


جهت حرکت.	
-----------	---

جهت چرخش.	
-----------	--

قفل.	
------	---

قفل باز.	
----------	---

عایق دوبل / کلاس محافظت	
-------------------------	---

توجه. مهم.	
------------	--

- وقتی از ابزار برقی/شارژی استفاده می کنید محیط اطراف پر از گرد و غبار می شود؛ بنابراین باید ماسک و دستکش بپوشید. اگر موهای بلندی دارید، باید برای حفاظت از موها کلاه بپوشید. نباید هنگام کار لباس های گشاد بپوشید.
- اگر سیم های برق آسیب دیده است، نباید به آنها دست بزنید. استفاده از هر نوع ابزار برقی/شارژی با سیم های آسیب دیده اکیداً ممنوع است. سیم های برق باید پشت چهارچوب کار قرار گیرند (ابزار کاری نباید آسیب ببیند).
- در هوای مرطوب و بارانی نباید از ابزار برقی/شارژی استفاده کنید. برای پیشگیری از برق گرفتگی و آتش سوزی نباید به سیم های برق دست بزنید.
- قبل از اینکه ابزار برقی/شارژی را از روی کار بردارید، باید باید سوییچ برق را قطع کنید و فرز برش را به صورت کامل متوقف کنید.
- دست ها را باید همیشه از قطعات در حال چرخش دور نگه دارید. هنگامی که فرز برش در تماس با قطعه کاری است نباید ابزار برقی/شارژی را روشن کنید.
- بعد از کار، ابتدا باید سوییچ را خاموش کنید و سپس گره قفل ستون گاید را شل کنید تا ابزار به محل اولیه بازگردد.

## دستورالعمل های ایمنی حین کار با ابزار برقی/شارژی

### پیش از شروع کار

- حین براده برداری، قطعه کار را روی سطحی محکم (بتن، فولاد، سنگی و غیره) قرار دهید. هنگامی که سر فرز از قطعه کار رد می شود، ممکن است به سر فرز صدمه وارد کنید و کنترل دستگاه را از دست دهید.
- از سر فرزی استفاده کنید که سرعت چرخشی مجاز آن از سرعت چرخشی محور چرخنده ابزار برقی/شارژی بیشتر نباشد. توصیه های تولیدکننده را در رابطه با استفاده از سر فرز دنبال کنید. از سر فرز هایی که با مشخصات قید شده در راهنمای کاربر مطابقت ندارند استفاده ننمایید.
- تنها از سر مته های تیز و بدون نقص استفاده کنید. سر مته های کند، خمیده یا ترک خورده باید تعویض شوند.
- قطر میله سر مته باید دقیقاً با قطر درونی کولت ابزار برقی مطابقت داشته باشد.
- در صورتی که قطر قطعه برنده ی سر مته بیشتر از قطر سوراخ موجود در صفحه مبنا بود، هرگز از آن سر مته استفاده نکنید.
- تمامی میخ ها و هر شی فلزی دیگر را پیش از برش از فضاهای خالی جدا کنید.
- هنگام ایجاد برش در دیواره ها یا پارتیشن ها، باید محل قرارگیری سیمکشی ها، لوله های آب و گاز پنهان را پیدا کنید. صدمه به سیمکشی های برق یا لوله کشی های خانگی صدمات جدی را به دنبال دارد.

### حین کار

- هنگام استفاده از صفحه پایه شناور، هر دو دسته ابزار برقی را با دو دست بگیرید، و نیز وضعیت پایداری را برای خود ایجاد کنید تا کنترل لازم را بر ابزار برقی داشته باشید.
- دست های خود را در فاصله ای امن از سر مته ی درحال چرخش است نگه دارید. به یاد داشته باشید که هنگام فرزکاری یک قطعه کاری، انتهای سر مته گاهی از قسمت پایینی قطعه کار بیرون می زند که محافظت شده نیست- لمس آن موجب صدمات جدی می شود. هرگز با دست های خود سر مته درحال چرخش را لمس نکنید.
- هرگز تا زمانی که سر مته به حداکثر سرعت خود نرسیده است، فرزکاری را شروع نکنید.

### پس از اتمام کار

- ابزار برقی را باید تنها پس از اینکه خاموش شد و سر مته به طور کامل متوقف شد از قطعه کاری جدا کرد.
- کاهش سرعت چرخش سر مته با استفاده از اینرسی و با استفاده از قفل-کلید محور چرخنده اکیداً ممنوع است- در این وضعیت ابزار برقی از کار می افتد و حق شما برای استفاده از خدمات ضمانت لغو خواهد شد.
- حین کار سر مته بسیار داغ می شود - تا زمانی که سر مته سرد نشده آن را لمس نکنید.
- تمیز کردن قطعه کار پس از کار باید توسط افرادی مجهز به وسایل محافظتی که پیش تر معرفی شد انجام گیرد.



**هشدار:** مواد شیمیایی محتوی موجود در غبار تولید شده حین شن زنی، برش، اره کاری، پرداخت کاری، دریل یا هر فعالیت صنعت ساخت و ساز ممکن است موجب سرطان یا نقص مادرزادی و یا صدمه به توانایی باروری شود. یون برخی مواد شیمیایی باید باشد:

- پیش از انجام هر گونه کار تعمیر یا تعویض دستگاه، ابتدا باید دوشاخه از پریز کشیده شود.
- دو اکسید سیلیسیم شفاف و دیگر محصولات بنایی در آجرهای دیوار و سیمان؛ آرسنیک کروم (CCA) در چوب با پرداخت شیمیایی. میزان ضرر این مواد بسته به میزان فراوانی کار شما با آنها است. اگر قصد کاهش تماس با این مواد شیمیایی را دارید، لطفاً در محلی با تهویه مناسب کار کنید و باید از دستگاه های دارای گواهی ایمنی (مانند ماسک ضدغبار طراحی شده با فیلتر کوچک غبار) استفاده نمایید.

**به ولتاژ برق توجه داشته باشید:** در اتصال برقی/شارژی باید مطمئن شوید که ولتاژ برق با ولتاژ مشخص شده روی پلاک مشخصات فنی ابزار یکسان باشد. اگر ولتاژ برق بیشتر از ولتاژ مناسب باشد موجب سانحه برای اپراتور می شود و دستگاه نیز خراب خواهد شد. بنابراین، اگر از ولتاژ برق مطمئن نیستید هرگز دلخواهانه به هر منبع برقی دستگاه را وصل نکنید. برعکس، هنگامی که ولتاژ برق پایین تر از حد ولتاژ موردنیاز باشد، موتور دستگاه آسیب خواهد دید.

## نمادهای مورد استفاده در این دفترچه راهنما

نمادهای زیر در این دفترچه راهنما استفاده شده است لطفاً معنای آن ها را به خاطر داشته باشید. تفسیر درست نمادها باعث استفاده صحیح و ایمن از ابزار شارژی می شود.

خطرات جدی و کشنده، توصیه می کنیم افراد دارای پروتز های پزشکی قبل از کار با دستگاه با پزشک خود و تولید کننده پروتز مشورت کنند.

### استفاده از ابزار برقی/شارژی و مراقبت

- افراد دارای استعداد ذهنی و روانی پایین مثل کودکان در صورتی که تحت نظارت با آموزش لازم توسط افرادی که مسئول ایمنی آنها هستند نباشند، نمی توانند با این ابزار کار کنند.
- به ابزار برقی/شارژی فشار وارد نکنید. از ابزار برقی/شارژی مناسب با نوع کاربری مورد نظر استفاده کنید. ابزار مناسب کار را بهتر و ایمن تر و با سرعتی که برای آن طراحی شده است، انجام می دهد.
- اگر با سونیج روشن و خاموش نمی توانید ابزار را خاموش یا روشن کنید، هرگز از ابزار استفاده نکنید. هر ابزاری را که نتوانید به وسیله سونیج کنترل کنید، خطرناک است و باید تعمیر شود.
- قبل از هر گونه تنظیمات، تغییر در لوازم جانبی یا جمع کردن وسیله، دو شاخه ابزار برقی/شارژی را از منبع تغذیه و/یا یک باتری جدا کنید. چنین اقدامات ایمنی خطر روشن شدن دستگاه به صورت تصادفی را کاهش می دهند.
- ابزارهای برقی/شارژی که از آنها استفاده نمی کنید، دور از دسترس کودکان قرار دهید و اجازه ندهید افراد نا آشنا با ابزارهای برقی/شارژی یا دستورالعمل های آن با این ابزارها کار کنند. ابزارهای برقی/شارژی در دست افراد آموزش ندیده خطرناک هستند.
- از ابزار برقی/شارژی خوب نگهداری کنید. هر گونه عدم توازن یا اتصال قطعات متحرک، شکستگی قطعات و دیگر شرایطی را که ممکن است عملکرد ابزار برقی/شارژی را تحت تاثیر قرار دهد، بررسی کنید. در صورت آسیب دیدگی، ابزار برقی/شارژی را قبل از استفاده تعمیر کنید. بسیاری از حوادث به دلیل نگهداری ضعیف ابزارهای برقی/شارژی اتفاق می افتند.
- ابزارهای برقی را تمیز و تیز نگه دارید. ابزارهای برقی که به صورت صحیح نگهداری می شوند و لبه های آن تیز است، کمتر گیر می کنند و قابل کنترل تر هستند.

- از ابزار برقی/شارژی، لوازم جانبی و بیت ابزار و غیره مطابق با این دستورالعمل و با توجه به شرایط کاری و نوع کار استفاده کنید. استفاده از ابزار در انجام کارهایی که با کاربری ابزار تناسب ندارد، می تواند خطرناک باشد.
- دستگیره ها و سطوح جاذب را خشک، تمیز و عاری از هر گونه روغن و چربی نگه دارید. دستگیره ها و سطوح جاذب لغزنده مانع کارکردن ایمن و کنترل ابزار در موقعیت های غیر قابل پیش بینی می شوند.
- توجه داشته باشید که هنگامی که با یک ابزار برقی/شارژی کار می کنید، دسته کمکی را به صورت صحیح نگه دارید، که به شما امکان کنترل بهتر ابزار را می دهد. بنابراین، درست نگه داشتن وسیله می تواند خطر حادثه و آسیب را کمتر کند.

### سرویس

- ابزار برقی/شارژی را توسط تعمیرکار دارای صلاحیت که فقط از قطعات تعویضی اصلی استفاده می کند، سرویس کنید. این کار ایمنی و نگهداری درست وسیله را تضمین می کند.
- برای روان کاری و تعویض لوازم جانبی از دستورالعمل ها پیروی کنید.

### هشدارهای ویژه ایمنی

- قبل از کار، بررسی لازم باید انجام شود تا ببینید فرز برش نصب شده است یا خیر؛ شما باید ابزار برقی/شارژی را در حین کار به صورت پایدار نگه دارید. فرز برش با بعد متناسب باید مورد استفاده قرار گیرد. هرگاه فرز برش را مورد استفاده قرار دهید، که به شما امکان کنترل بهتر شود سونیج روی ابزار برقی/ شارژی در وضعیت خاموش باشد. برای اجتناب از آسیب به فرد و افرادی که در اطراف کاربر ایستاده اند، وقتی فرز برش را سوار یا تعویض می کنید، سوکت را از پریز بیرون بکشید.

- از تماس بدنی با سطوح متصل به زمین مثل لوله ها، رادیاتورها، گاز و پخشاج اجتناب کنید. اگر بدن شما با زمین اتصال پیدا کند، خطر برق گرفتگی افزایش می یابد.
- ابزارهای برقی/شارژی را در معرض باران یا در محیط های مرطوب و خیس قرار ندهید. آبی که به داخل ابزار برقی/شارژی نفوذ می کند، خطر برق گرفتگی را افزایش می دهد.
- از سیم استفاده نامناسب نکنید. هرگز از کابل برای حمل، کشیدن، یا از پریز جدا کردن ابزار استفاده نکنید. کابل را از حرارت، روغن، لبه های تیز یا اجسام دارای حرکت، دور نگه دارید. کابل های خراب یا کابل هایی که در جایی گیر کرده اند، باعث افزایش خطر برق گرفتگی می شوند.
- وقتی از ابزار در محیط بیرون استفاده می کنید، از کابل اضافی مخصوص محیط بیرون استفاده کنید. استفاده از کابل مخصوص محیط بیرون خطر برق گرفتگی را کاهش می دهد.
- اگر مجبور هستید از ابزار در محیط مرطوب استفاده کنید، حتماً از کلید محافظ جان (RCD) منبع تغذیه حفاظت شده استفاده کنید. استفاده از RCD خطر برق گرفتگی را کاهش می دهد. توجه! به جای واژه "کلید محافظ جان (RCD)" ممکن است از واژه های "قطع کننده مدار زمین مدار شکن (GFCI)" یا "قطع کننده مدار زمین شنت شکن (ELCB)" استفاده شود.
- هشدار! هرگز سطوح فلزی داخل جعبه دنده، محافظ و غیره را لمس نکنید، زیرا لمس کردن سطوح فلزی ممکن است با امواج الکترومغناطیسی تداخل ایجاد کند و در نتیجه موجب حادثه و جراحت شود.

### ایمنی فردی

- هوشیار باشید، همیشه مراقب آنچه انجام می دهید باشید و از عقل سلیم در حین کار بهره ببرید. هرگز زمانی که خسته هستید یا تحت تاثیر دارو، الکل یا درمان هستید از ابزار برقی/شارژی استفاده نکنید. یک لحظه بی توجهی در هنگام کار با ابزارهای برقی/شارژی ممکن است منجر به آسیب جدی در فرد شود.
- از تجهیزات حفاظت فردی استفاده کنید. همیشه از محافظ چشم استفاده کنید. تجهیزات حفاظتی مثل ماسک ضد غبار، کفش ایمنی ضد لغزش، کلاه ایمنی یا محافظ گوش که در شرایط مناسبی استفاده شوند خطر آسیب های فردی را کاهش می دهند.
- از شروع برنامه ریزی شده اجتناب کنید. قبل از اتصال وسیله برقی به منبع تغذیه یا باتری با هنگام برداشتن و حمل ابزار، مطمئن شوید که سونیج در وضعیت خاموش قرار گرفته است. حمل ابزارهای برقی/شارژی در حالی که انگشت شما روی سونیج است یا به برق زدن وسایل برقی در حالی که روی وضعیت روشن قرار دارند، حادثه ساز است.
- هر گونه کلید تنظیم یا آچار را قبل از روشن کردن وسیله برقی/شارژی جدا کنید. اگر آچار، کلید تنظیم در هنگام روشن شدن دستگاه متصل به دستگاه باقی بماند، باعث وارد آمدن آسیب به فرد می شود.
- هرگز خود را در هنگام استفاده از دستگاه خم نکنید یا نکشید. همیشه پاهای خود را به صورت مناسب و متعادل نگه دارید. این کار باعث کنترل بهتر ابزار برقی/شارژی در موقعیت های غیر قابل پیش بینی می شود.
- لباس مناسب بپوشید. از پوشیدن لباس گشاد یا جواهرات خودداری کنید. موها، لباس و دستکش های خود را از قسمت های در حال حرکت دور نگه دارید. لباس گشاد، جواهرات یا موی بلند ممکن است در بین اجزای در حال حرکت گیر کنند.
- اگر دستگاه ها طوری ارائه شده اند که قابل اتصال به سیستم غبارگیر و امکانات جمع شونده هستند، مطمئن شوید که این تجهیزات به صورت صحیح، متصل و مورد استفاده قرار گیرند. استفاده از سیستم غبارگیر خطرات مربوطه به وجود گرد و غبار را کاهش می دهد.
- اجازه ندهید آشنایی ناشی از استفاده مکرر از دستگاه باعث اعتماد به نفس کاذب در شما و نادیده گرفتن اصول ایمنی شود. یک اقدام از روی بی دقتی می تواند باعث آسیب جدی در کسری از ثانیه شود.
- هشدار! ابزارهای برقی/شارژی می توانند در حین کار میدان الکترومغناطیسی تولید کنند. این میدان ممکن است تحت شرایط خاصی با برخی پروتزهای پزشکی فعال یا منفعل تداخل ایجاد کند. برای کاهش

423122	[240-220 ولت ~50/60 هرتز]	کد ابزار شارژی
710	[وات]	توان اسمی
360	[وات]	توان خروجی
3.4	[آمپر] 240-220 ولت	شدت جریان بر حسب ولت
13000-33000	[دور در دقیقه]	سرعت بدون بار
6 / 8 1/4" / 5/16"	[میلی متر] [اینچ]	قطر Ø داخلی کولت
20 25/32"	[میلی متر] [اینچ]	ضربه پایه فرز
1,45 3.2	[کیلوگرم] [پوند]	وزن
□ / II		کلاس ایمنی
88,43	[دسی بل (آمپر)]	فشار صدا
99,43	[دسی بل (آمپر)]	توان اکوستیک
2,436	[متر/مجدور ثانیه]	لرزش سنگین

قوانین ایمنی عمومی

اطلاعات نويز

هشدار تمامی هشدارهای ایمنی، تصاویر و مشخصات مربوط به این ابزار برقی شارژی را مطالعه کنید. عدم رعایت هشدارها و دستورالعمل ها ممکن است منجر به برق گرفتگی، آتش سوزی و/ یا آسیب جدی شود.



همیشه در صورتی که فشار صدا بیش از 85 dB(A) است، از تجهیزات محافظت از گوش استفاده کنید.



تمامی هشدارها و دستورالعمل ها را برای مراجعات بعدی نگهداری کنید. واژه "ابزار برقی" در هشدارها به ابزار برقی (سیم) متصل به برق شهری یا ابزار برقی (بی سیم) باتری خور اشاره می کند.

امنیت منطقه کاری

- محل کار را تمیز و روشن نگاه دارید. محیط های کاری به هم ریخته و تاریک حادثه ساز هستند.
- ابزارهای برقی را در محیط های قابل انفجار، مثلاً در حضور مایعات، گازها یا غبارهای قابل اشتعال راه اندازی نکنید. ابزارهای برقی/شارژی جرقه هایی تولید می کنند که ممکن است باعث آتش گرفتن غبارها یا گازها شوند.
- وقتی با این ابزار کار می کنید، از کودکان و تماشاگران بخواهید دور بایستند. عواملی که حواس شما را پرت می کنند، ممکن است باعث از دست دادن کنترل شما در هنگام کار شوند.

نکات امنیتی مربوط به برق

- دوشاخه ابزار برقی/شارژی باید با پریز مطابقت داشته باشد. هرگز دوشاخه را به هیچ صورت تغییر ندهید. هرگز از دوشاخه های آداپتور برای ابزارهای برقی/شارژی که متصل به زمین هستند، استفاده نکنید. دوشاخه های تغییر داده نشده و پریزهای متناسب با دوشاخه خطر برق گرفتگی را کاهش می دهند.

CE اعلامیه تطابق

با مسئولیت خود اعلام می کنیم محصول توضیح داده شده در "مشخصات ابزار شارژی" با شرایط مربوط به دستورالعمل های 2006/42/EC ، از جمله اصلاحات آن ها مطابقت داشته و از استانداردهای زیر تبعیت می کند:

EN 62841-1: 2015  
EN 62481-2-14:2017  
EN 55014-1:2017  
EN 55014-2:2015  
EN 61000-3-2:2014  
EN 61000-3-3:2013

Wu Cunzhen

Wu Cunzhen

مدیر عامل

Merit Link International AG  
Stabio, Switzerland, 10.02.2020

هشدار- برای کاهش خطر آسیب، کاربر باید دستورالعمل های زیر را مطالعه کند!















**Merit Link International AG**  
P.O. Box 641, CH-6855 Stabio  
Switzerland  
[www.meritlink.com](http://www.meritlink.com)